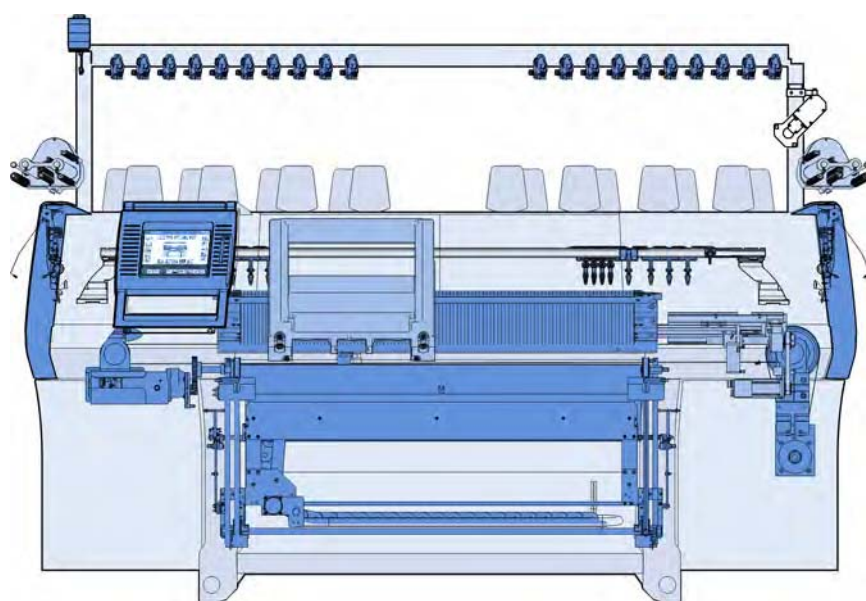


CMS 530 (机型566)

部件类型 000



出版说明

版权所有.

对于文本,图片和节选内容未经我方许可的任何使用为侵权行为.

我们将继续产品开发工作.产品功能受技术水平限制.

该目录说明并非完全可靠.

©

H. Stoll GmbH & Co.KG

Stollweg 1

D-72760 Reutlingen / 德国

电话:+49 (07121) 313-289

传真:+49 (07121) 313-347

电子邮件 : spareparts@stoll.com

简介

定单注释

目录用于订购零部件.

只应用于扉页中保存的机器类型.

对于备件的定单我们恳切需要以下详细信息, 否则备件的交货可能无法令人满意:

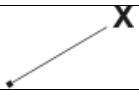
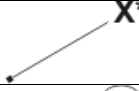


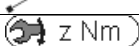

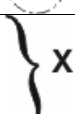


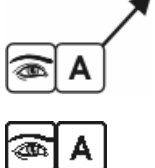
1. 机型, 机号, 机器号.
2. 页数, 规格, 标识号, 数量.

请使用订单形式!

Stoll的原零部件只用于维修之用.

搜索帮助

为方便搜索备件，备件目录将使用了以下部分：

符号	适用范围
Σ	标出组件
	带有位置号的位置标识符 (X)。
	标出另一个组件的元件。
	标出旁边显示更为细节的组件
	标出另一页上显示更详细的组件。
	固定力矩 (Z)螺丝，偏离优先行。
	细节，放大显示在箭头方向。
	标出一个部件组。
	标出左侧或视图。
	标出左侧或视图。
	标出显示行中的一个选区。

力矩

启动力矩 [Nm] ± 10 % (适合 $g_{es} = 0.12$)		属性类别		
		4,8	8,8	12,9
粗间距纱线	M3	0,6	1,2	2,5
	M4	1,2	2,5	5
	M5	2,5	5	9
	M6	5	9	18
	M8		18	40
	M10		40	
	M12		80	

扭矩装置优先行

- 力矩能有效用于：
黑色、磷化处理、电镀、轧制、钢钢连接或将纱线从平(头)支架切断。
- 启动力矩不适用于：
受保护的螺丝，带有：锁住的垫圈、肋骨状头、涂层和夹住的螺丝和螺母。它们也都不用于自带凹槽的螺丝。
- 与该优先行不同 必须从图形中的相应位置取出力矩。

概述

	主牵拉辊
	牵拉梳牵拉
	针床
	吸尘器
	安全装置
	操作和控制
	机头传动
	横移
	机头
	控制电子元件

目录

出版说明	2
简介	3
搜索帮助	5
力矩	6
概述	7
机头传动	16
传动	17
马达和传送带驱动	18
张力轴承	19
动力链和机头传动器	20
针床	21
针床 E5	22
连续针床 E5	23
针床 E5m.4	24
连续针床 E5m.4	25
针床 E2,5.2	26
连续针床 E2,5.2	27
针床 E3,5.2	28
连续针床 E3,5.2	29
针床 E7	30
连续针床 E7	31
针床 E7m.5	32
连续针床 E7m.5	33
针床 E7m.8	34
连续针床 E7m.8	35
针床 E8	36
连续针床 E8	37

针床 E8m.7.....	38
连续针床 E8m.7	39
针床 E10.....	40
连续针床 E10	41
针床 E5.2.....	42
连续针床 E5.2	43
针床 E10m.12	44
连续针床 E10m.12	45
针床 E12.....	46
连续针床 E12	47
针床 E6.2.....	48
连续针床 E6.2	49
针床 E6.2(12m.10).....	50
连续针床 E6.2(12m.10).....	51
针床 E14.....	52
连续针床 E14	53
针床 E7.2.....	54
连续针床 E7.2	55
针床 E14/12	56
连续针床 E14/12	57
针床 E16.....	58
连续针床 E16	59
针床 E8.2.....	60
连续针床 E8.2	61
针床 E18.....	62
连续针床 E18	63
针床 E9.2.....	64
连续针床 E9.2	65
左侧夹/切床	66
左侧夹/切床设备	67
右侧夹/切床	68

THE RIGHT WAY TO KNIT

右侧夹/切床.....	69
罩盖.....	70
横移	71
横移传动.....	72
横移轴套.....	73
机头	74
浏览机头.....	75
机头.....	76
机头盖.....	77
机头向导.....	78
毛刷握持器.....	79
没有导轨部分的导纱器传动装置.....	80
有导轨部分的导纱器传动装置.....	81
沉降片控制.....	82
织针探测器.....	83
三角座 E5 + E5m.4 + E7m.5 + E2,5.2 + E3,5.2 + E5.2.....	84
三角部分 E5.....	85
三角座 E7 - E8 + E7m.8 + E8m.7.....	86
三角部分 E7 - E8.....	87
三角座 E10.....	88
三角部分 E10.....	89
三角座 E10m.12.....	90
三角部分 E10m.12.....	91
三角座 E12.....	92
三角部分 E12.....	93
三角座 E6.2.....	94
三角部分 E6.2.....	95
三角座 E6.2(12m.10).....	96
三角 E6.2 (12m.10).....	97
三角座 E14 + E14/12.....	98

三角部分 E14	99
三角座 E7.2	100
三角部分 E7.2	101
三角座 E16 - E18	102
三角部分 E16 - E18	103
三角座 E8.2	104
三角部分 E8.2	105
三角座 E9.2	106
三角部分 E9.2	107
主牵拉辊	108
牵拉辊和左侧轴承	109
牵拉马达和右侧轴承	110
摆动安装轴承	111
脉冲发生器和马达	112
后牵拉辊	113
防缠绕板角	114
前端牵拉辊	115
压力角轨	116
前端导纱辊组件	117
安装板	118
浮轴	119
辅助牵拉辊	120
辅助牵拉辊	121
右侧辅助牵拉轴承	122
左侧辅助牵拉轴承	123
马达	124
整个左侧金属角片	125
切/夹床的纱线张力盘	126
牵拉梳牵拉	127
牵拉梳牵拉	128
梳装置	129
牵拉梳支杆牵拉梳	130

THE RIGHT WAY TO KNIT

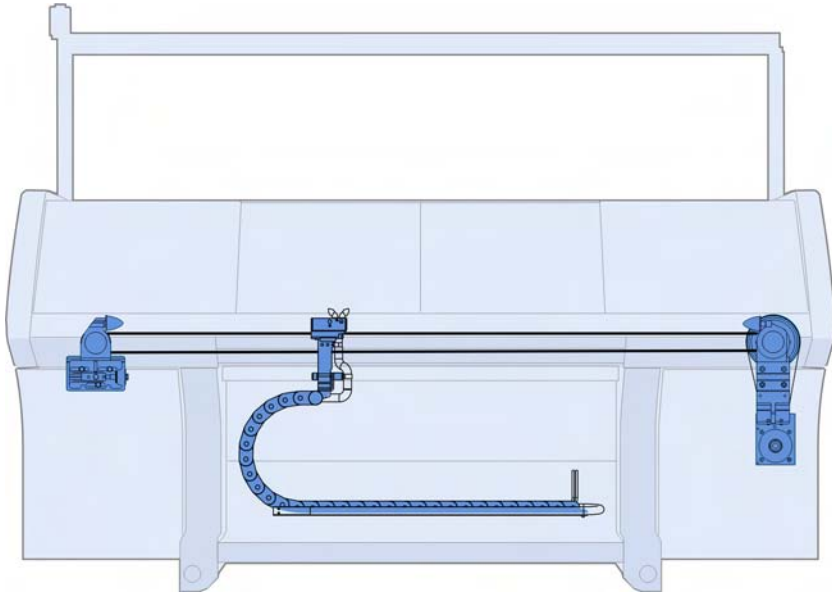
牵拉梳支杆	131
整个牵拉梳传动轴	132
纱线传送装置	133
导纱系统从 10 到 16 FKE	134
导纱系统从 18 到 24 FKE	135
纱线控制设备	136
左导纱钩	137
左针床张力器	138
纱线张力盘和纱线转向杆	139
左侧张力轴	140
右导纱钩	141
右侧纱线张力器	142
右侧张力轴	143
纱筒	144
导纱器和导轨	145
整个导纱器	146
左侧摩擦喂纱轮	147
右侧摩擦喂纱轮	148
喂纱轮 SFE	149
吸尘器	150
吸尘器	151
吸尘风扇	152
操作和控制	153
输入装置	154
启动装置	155
操纵杆轴承	156
警灯	157
收集区域 - 控件	158
振动自停 (>E14)	159
振动自停 E16-18	160
测量设备	161

保护装置	162
附属安全罩	163
镶板	164
后镶板	165
电器设备	166
PDF格式的电路图	167
保险丝	168
传动缆线	169
缆线设置安装	170
缆线束 1 OKC	171
缆线束 2 OKC	172
牵拉梳缆线束	173
缆线束 50"	174
控制电子元件	175
左侧控制装置	176
右侧控制装置	177
可用附件	178
工具	179
润滑材料	180
机械部件	181
特殊设备	182
整个嵌花导纱器	183
机头 IYC	184
臂和头部 (嵌花导纱器)	185
添纱导纱器臂	186
STIXX 设备	187
IRO-NOVA 存纱喂纱轮	188
附加板	189
可转换式 32把 2型 嵌花导纱器	190
带转换工具机器总览	191

THE RIGHT WAY TO KNIT

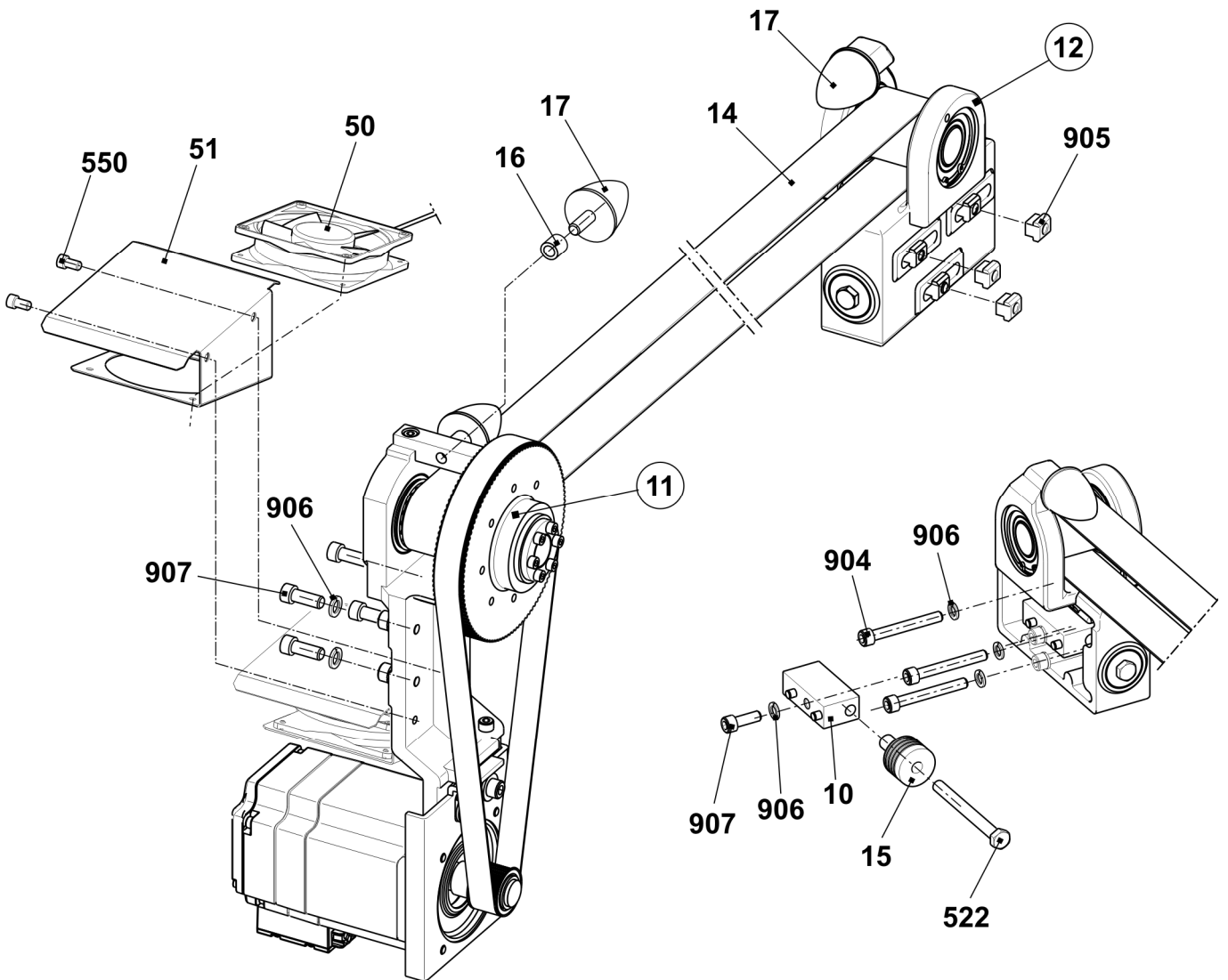
磁铁支架	192
附加板	193
左侧安全罩	194
左侧纱线张力器	195
纱线张力盘和纱线转向杆	196
张力轴	197
左侧变流器	198
右侧安全罩	199
右侧纱线张力器	200
右侧变流器	201
12 FKE 的导纱系统	202
18 FKE 的导纱系统	203
外侧驱动单元	204
中间驱动单元	205
左侧摩擦喂纱轮	206
右侧摩擦喂纱轮	207
左侧进纱装置	208
右侧进纱装置	209
E5-8机器上的左侧夹/切纱针床	210
E10-14机器上的左侧夹/切纱针床	211
E16-18机器上的左侧夹/切纱针床	212
E5-8机器上的右侧夹/切纱针床	213
E10-14机器上的右侧夹/切纱针床	214
E16-18机器上的右侧夹/切纱针床	215
左右防止纱线回绕装置	216
调节部分	217
整个 E5机器上的导纱系统 IYC	218
整个E7-8机器上的导纱系统 IYC	219
整个E10-14机器上的导纱系统 IYC	220
整个E16-18机器上的导纱系统 IYC	221

机头传动



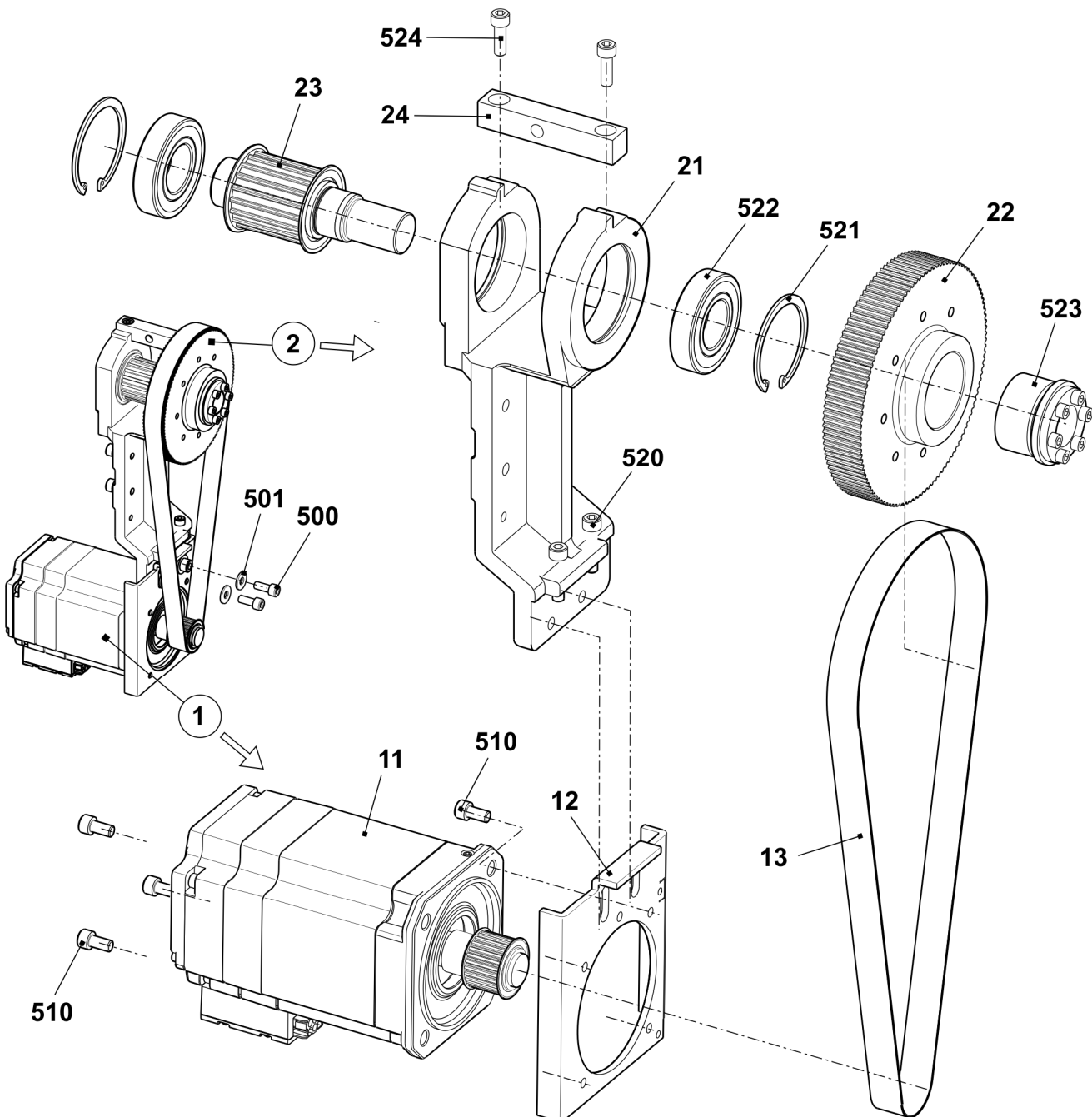
传动

位置	名称	标识号	位置	名称	标识号
Σ	横移传动装置 566	214 456	50	整个通风设备 512	213 722
10	停位点	226 553	51	通风板传动马达	241 823
11	整个传动装置	240 743	550	螺旋帽 M8x12	023 138
12	整个张力轴承	241 655	522	六角螺丝 M12x120	022 934
14	齿形皮带 50AT10/4700	240 688	904	螺旋帽 M10x80	020 165
15	整个调节轴套	222 530	905	压板螺母 M10x12	023 471
16	位距管	222 099	906	弹簧垫圈 A 10	021 010
17	抛物状弹簧	200 661	907	螺旋帽 M10x25	020 157



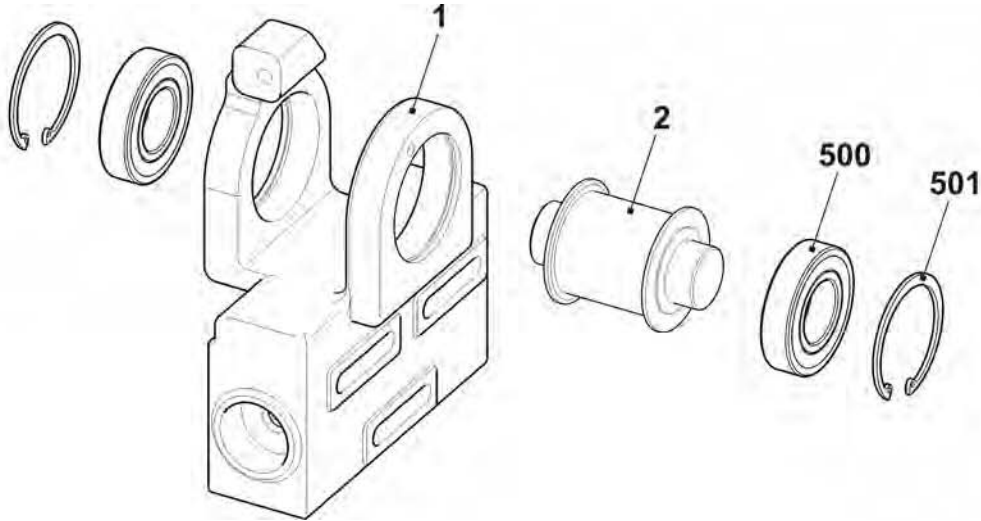
马达和传送带驱动

位置	名称	标识号	位置	名称	标识号
Σ	整个传动装置	240 743	2	整个传动轴承	240 742
1	传动装置	240 741	21	传动轴承	241 654
11	整个驱动马达	240 740	22	调速带滑轮	240 616
12	马达板	227 662	23	齿轮 57 AT10 18	242 039
13	齿形传送带 250 HP-S5M 1050 NG	240 628	24	缓冲支持	222 100
510	螺旋帽 M8x16	023 629	520	螺旋帽 M8x35	020 144
500	螺旋帽 M10x25	020 157	521	锁定环 68x2.5	022 914
501	圆片 10.5X25X2,5	022 178	522	滚球轴承 6207-2RS	022 915
			523	张力装置 30X55	023 208
			524	螺旋帽 M8X25 12.9	020 142



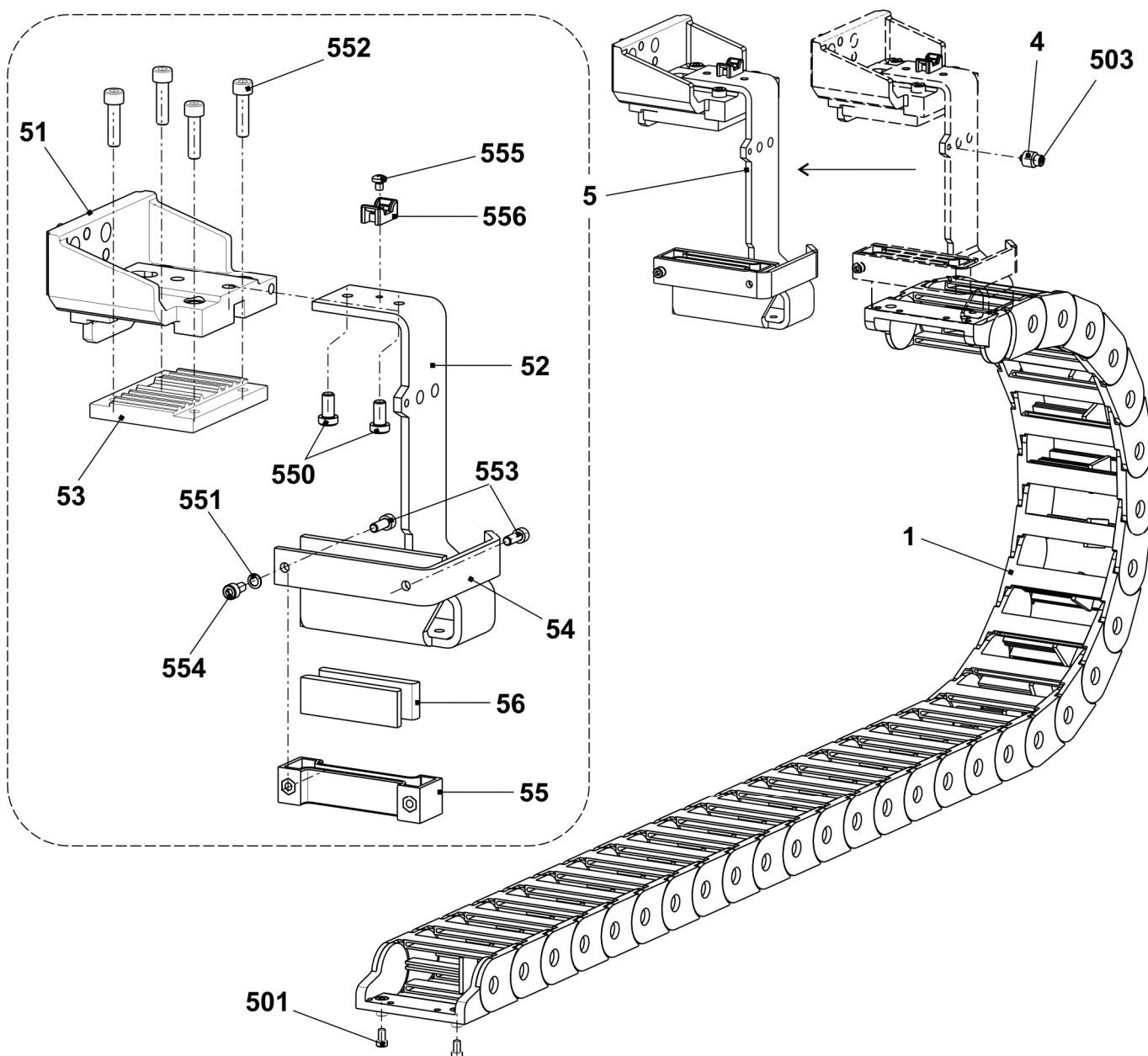
张力轴承

位置	名称	标识号	位置	名称	标识号
Σ	整个张力轴承	241 655	500	滚球轴承 6207-2RS	022 915
1	张力轴承套	241 656	501	锁定环 72x2.5	022 914
2	张力辊	222 055			

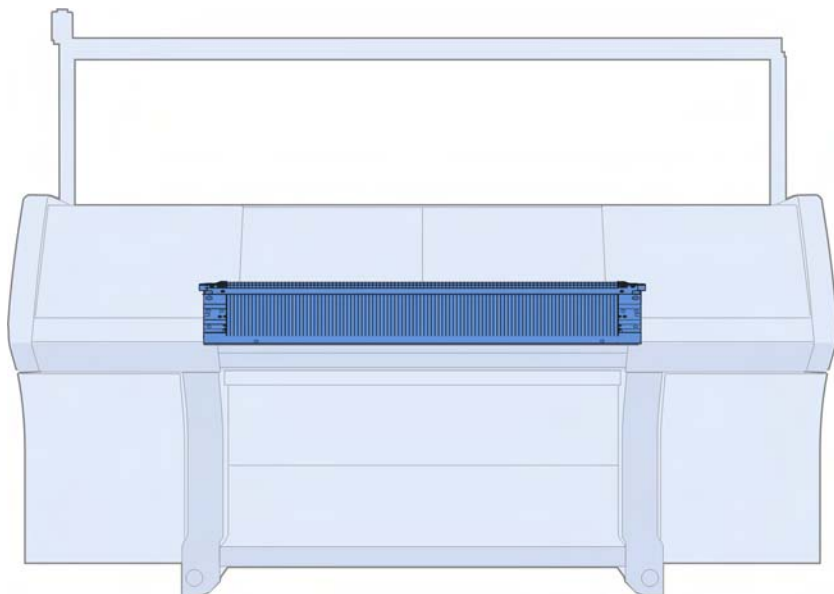


动力链和机头传动器

位置	名称	标识号	位置	名称	标识号
1	动力链 (30 个链环)	241 555	5	整个连续机头驱动	
4	垫片	214 584	56	黑色多孔橡胶	202 597
501	螺旋帽 M6X8	023 411	550	螺旋帽 M8x16 8.8	023 144
503	螺旋帽 M6X16	020 135	551	簧环 S6	022 752
5	整个机头传动器	241 430	552	螺旋帽 M8x30	020 143
	51 机头传动器	241 404	553	螺旋帽 M6X16	020 135
	52 电缆传动器	241 431	554	螺旋帽 M6X12	020 134
	53 夹板	226 111	555	埋头螺丝 M5x6	023 284
	54 遮盖条	230 698	556	固件	026 489
	55 电缆握持器	204 688			

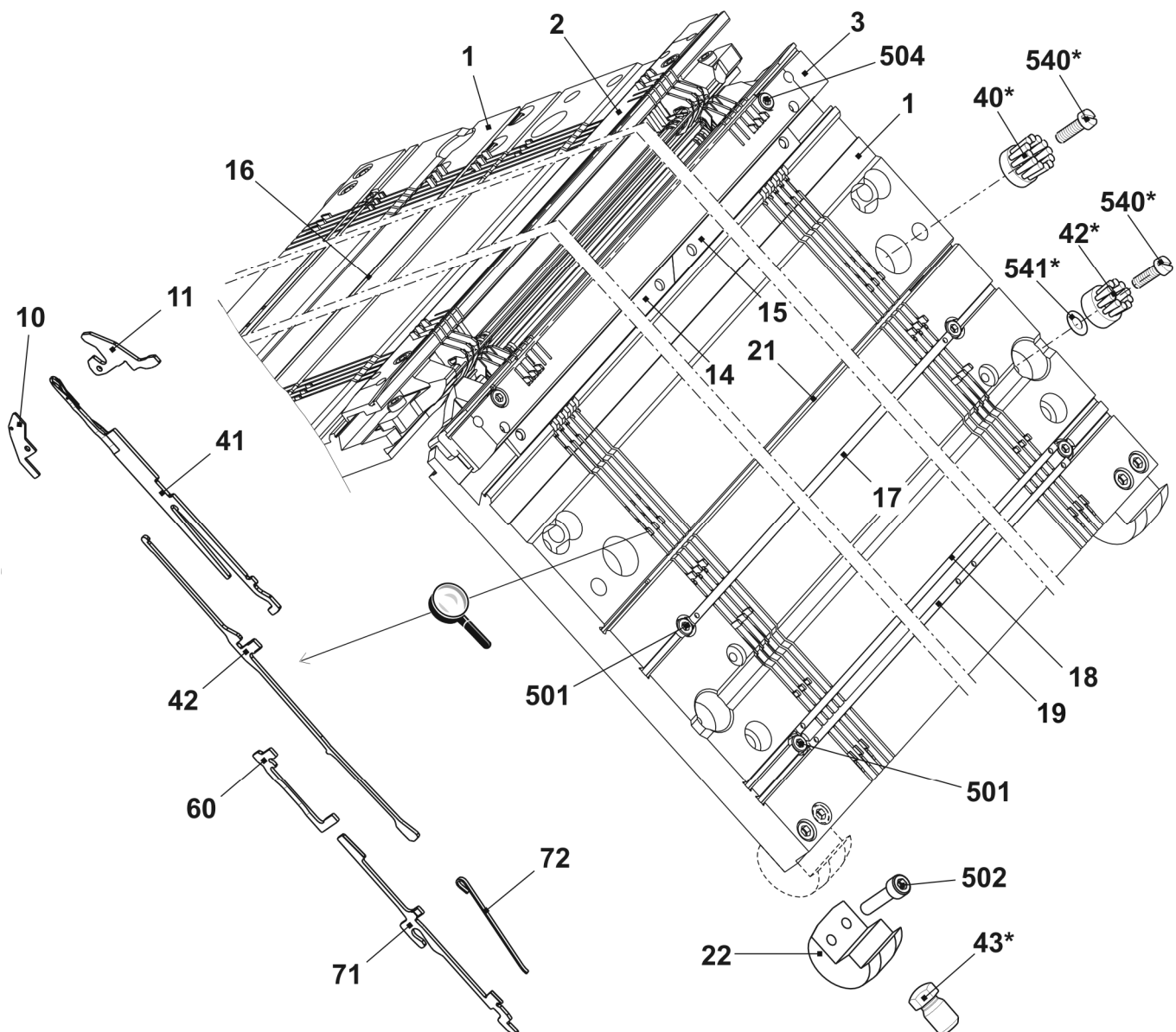


针床



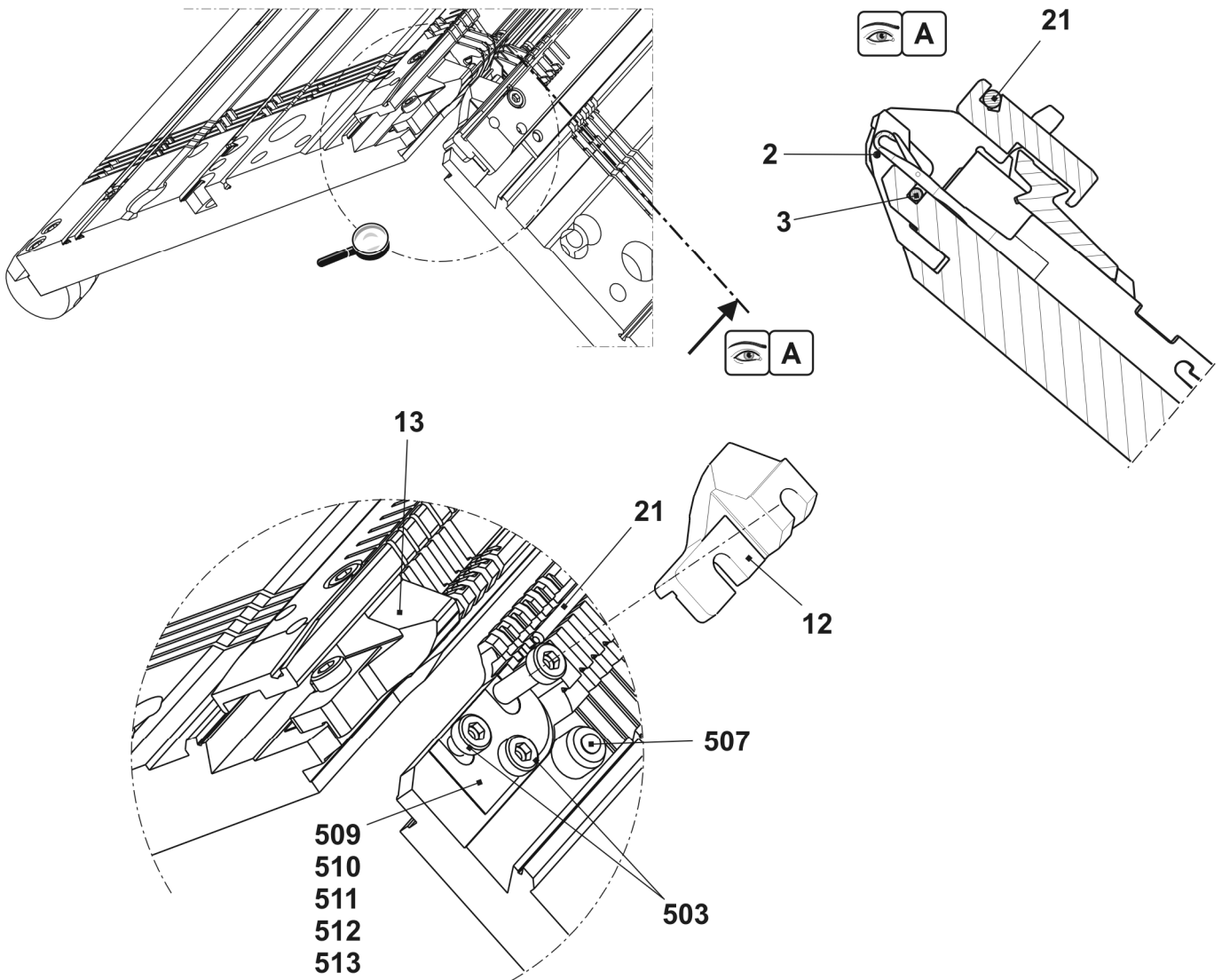
针床 E5

位置	名称	标识号	位置	名称	标识号
Σ	整个针床 位于前后针床 E5	241 492	17	前罩盖轨道 E5	214 033
1	整个针床 位于前后针床 E5	240 378	18	罩盖轨道	213 762
2	沉降片床 E5	240 444	19	罩盖轨道	213 763
3	前沉降片床 E5	240 427	21	固定电线 D=2.8 1,290mm	213 983
41	带有圆钩的织针 E5 - E6	205 396	22	支架	241 339
42	挺针片 E4 - E8	200 682	501	螺旋帽 M5x10	022 918
60	中间片 E5 - E8	237323	502	螺旋帽 M6x25	020 137
71	挺针片 E4 - E8	200 687	504	螺旋帽 M5x22	023 193
72	选针弹簧 E4 - E8	200 690	40*	板刷	235 612
10	沉降片块 E5	204 996	42*	板刷	202 600
11	沉降片 E5	205 031	43*	调节销子	240 765
14	左侧织针轨道	213 998	540*	螺旋帽 M5x12	020 032
15	右侧织针轨道	213 999	541*	配件盘 P6x0.3	023 540
16	后罩盖轨道	213 981			



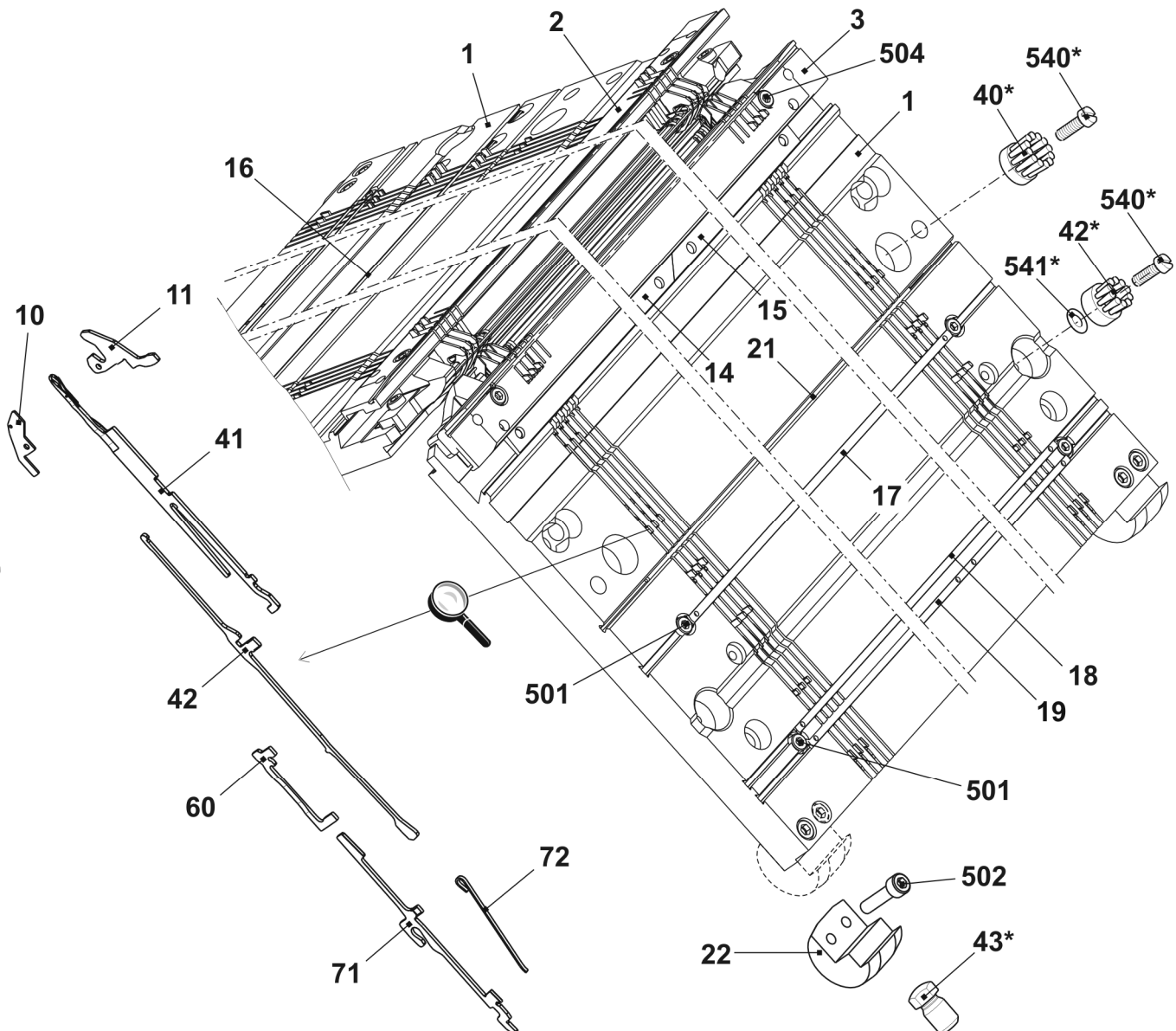
连续针床 E5

位置	名称	标识号	位置	名称	标识号
2	弹簧钢丝 直径为 1.0 E5 - E6	213 988	507	弹簧推力片	023 177
3	弹簧钢丝 直径为2,0 1286mm毫米	213 996	509	垫片 0.02x18.5x34	023 194
12	E4-E8 左侧限位器	205 343	510	垫片 0.03x18.5x34	023 195
13	E4-E8 右侧限位器	205 344	511	垫片 0.05x18.5x34	023 196
21	固定电线 D=2.8 1,290mm	213 983	512	垫片 0.1x18.5x34	023 197
503	螺旋帽 M5x8	023 154	513	垫片 0.2x18.5x34	023 253



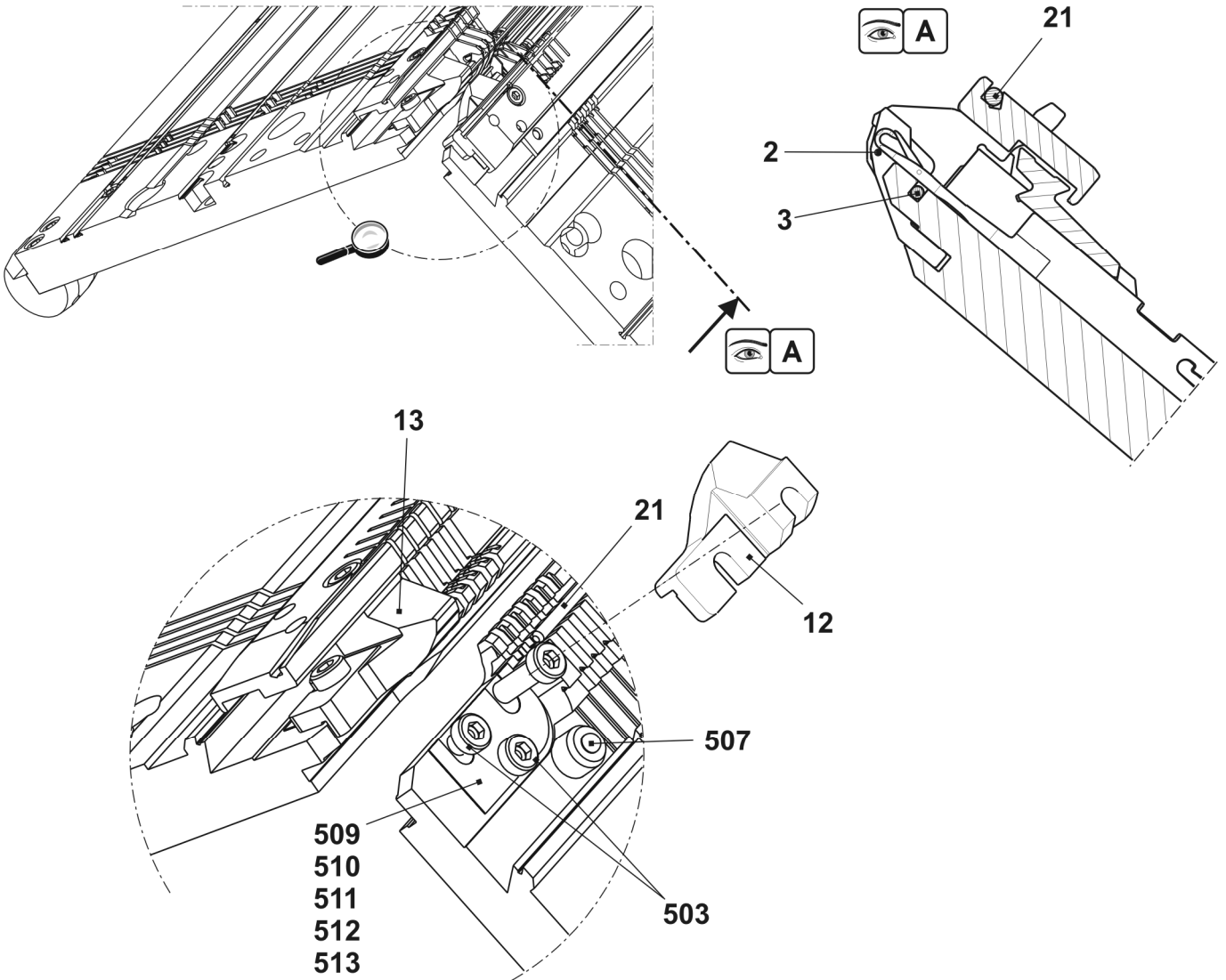
针床 E5m.4

位置	名称	标识号	位置	名称	标识号
Σ	整个针床 位于前后针床 E5m.4	241 492	17	前罩盖轨道 E5	214 033
1	整个针床 位于前后针床 E5	240 378	18	罩盖轨道	213 762
2	沉降片床 E5	240 444	19	罩盖轨道	213 763
3	前沉降片床 E5	240 427	21	固定电线 D=2.8 1,290mm	213 983
41	织针 E2,5.2 - E3,5.2	232 581	22	支架	241 339
42	挺针片 E4 - E8	200 682	501	螺旋帽 M5x10	022 918
60	中间片 E5 - E8	237 323	502	螺旋帽 M6x25	020 137
71	挺针片 E4 - E8	200 687	504	螺旋帽 M5x22	023 193
72	选针弹簧 E4 - E8	200 690	40*	板刷	235 612
10	沉降片块 E5	204 996	42*	板刷	202 600
11	沉降片 E5	205 031	43*	调节销子	240 765
14	左侧织针轨道	213 998	540*	螺旋帽 M5x12	020 032
15	右侧织针轨道	213 999	541*	配件盘 P6x0.3	023 540
16	后罩盖轨道	213 981			



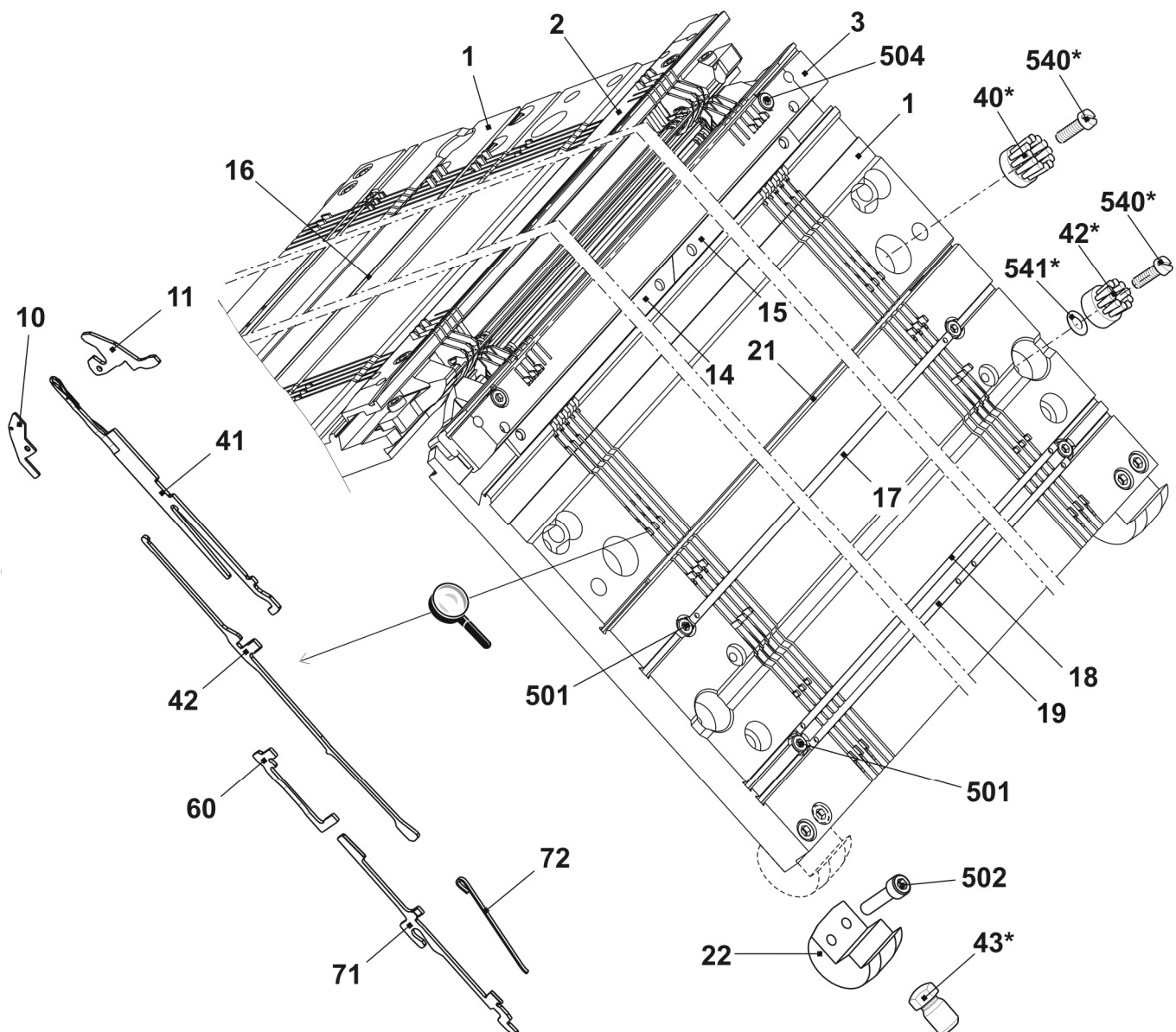
连续针床 E5m.4

位置	名称	标识号	位置	名称	标识号
2	弹簧钢丝 直径为 1.0 E5 - E6	213 988	507	弹簧推力片	023 177
3	弹簧钢丝 直径为2,0 1286mm毫米	213 996	509	垫片 0.02x18.5x34	023 194
12	E4-E8 左侧限位器	205 343	510	垫片 0.03x18.5x34	023 195
13	E4-E8 右侧限位器	205 344	511	垫片 0.05x18.5x34	023 196
21	固定电线 D=2.8 1,290mm	213 983	512	垫片 0.1x18.5x34	023 197
503	螺旋帽 M5x8	023 154	513	垫片 0.2x18.5x34	023 253



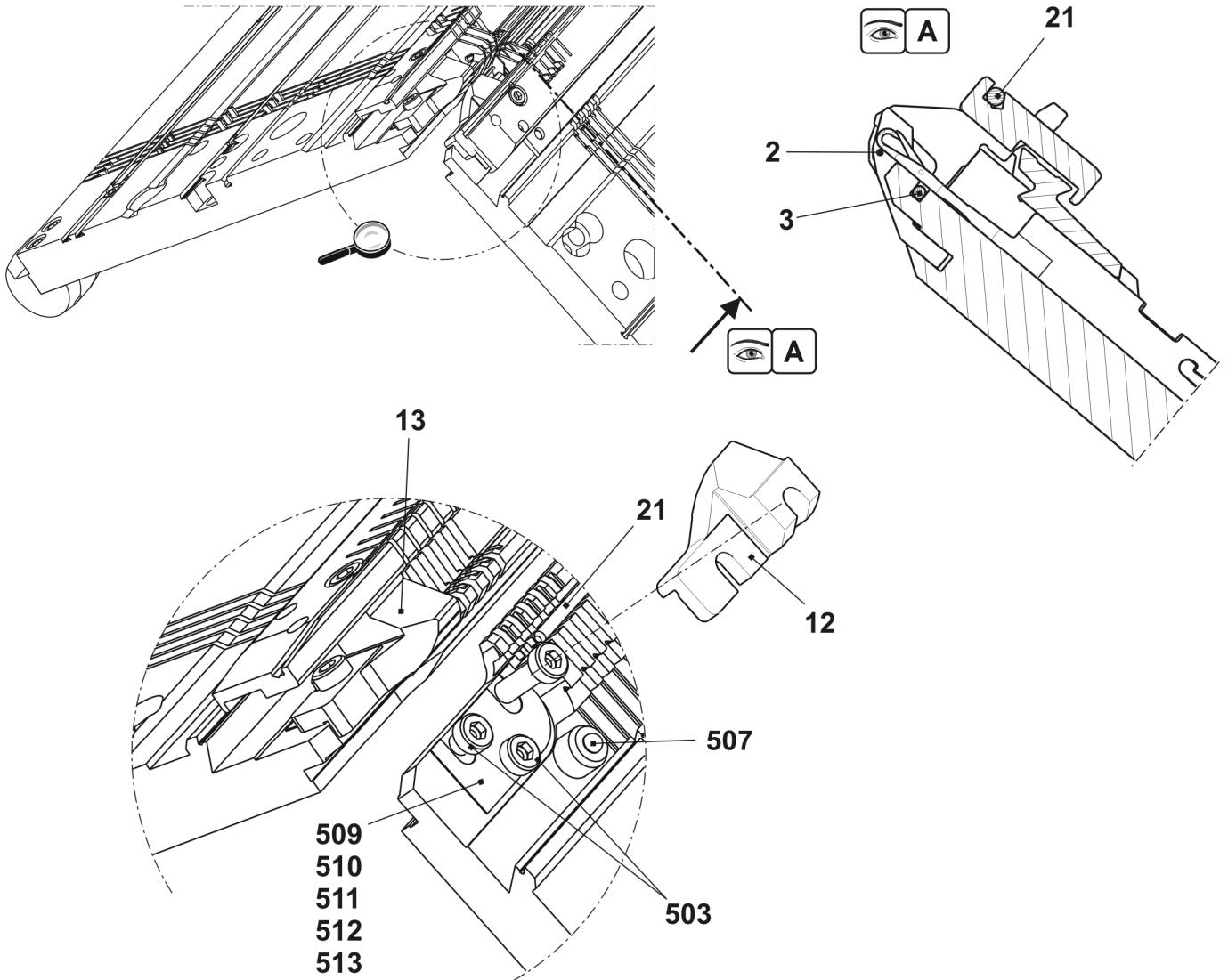
针床 E2,5.2

位置	名称	标识号	位置	名称	标识号
Σ	整个针床 位于前后针床 E2,5.2	241 507	17	前罩盖轨道 E5	214 033
1	整个针床 位于前后针床 E5	240 378	18	罩盖轨道	213 762
2	后沉降片床 E2,5.2	240 452	19	罩盖轨道	213 763
3	前沉降片床 E2,5.2	240 435	21	固定电线 D=2.8 1,290mm	213 983
41	织针 E2,5.2/E3,5.2	232 581	22	支架	241 339
42	挺针片 E4 - E8	200 682	501	螺旋帽 M5x10	022 918
60	中间片 E5 - E8	237 323	502	螺旋帽 M6x25	020 137
71	挺针片 E4 - E8	200 687	504	螺旋帽 M5x22	023 193
72	选针弹簧 E4 - E8	200 690	40*	板刷	235 612
10	沉降片块 E5	204 996	42*	板刷	202 600
11	沉降片 E5	205 031	43*	调节销子	240 765
14	左侧织针轨道	213 998	540*	螺旋帽 M5x12	020 032
15	右侧织针轨道	213 999	541*	配件盘 P6x0.3	023 540
16	后罩盖轨道	213 981			



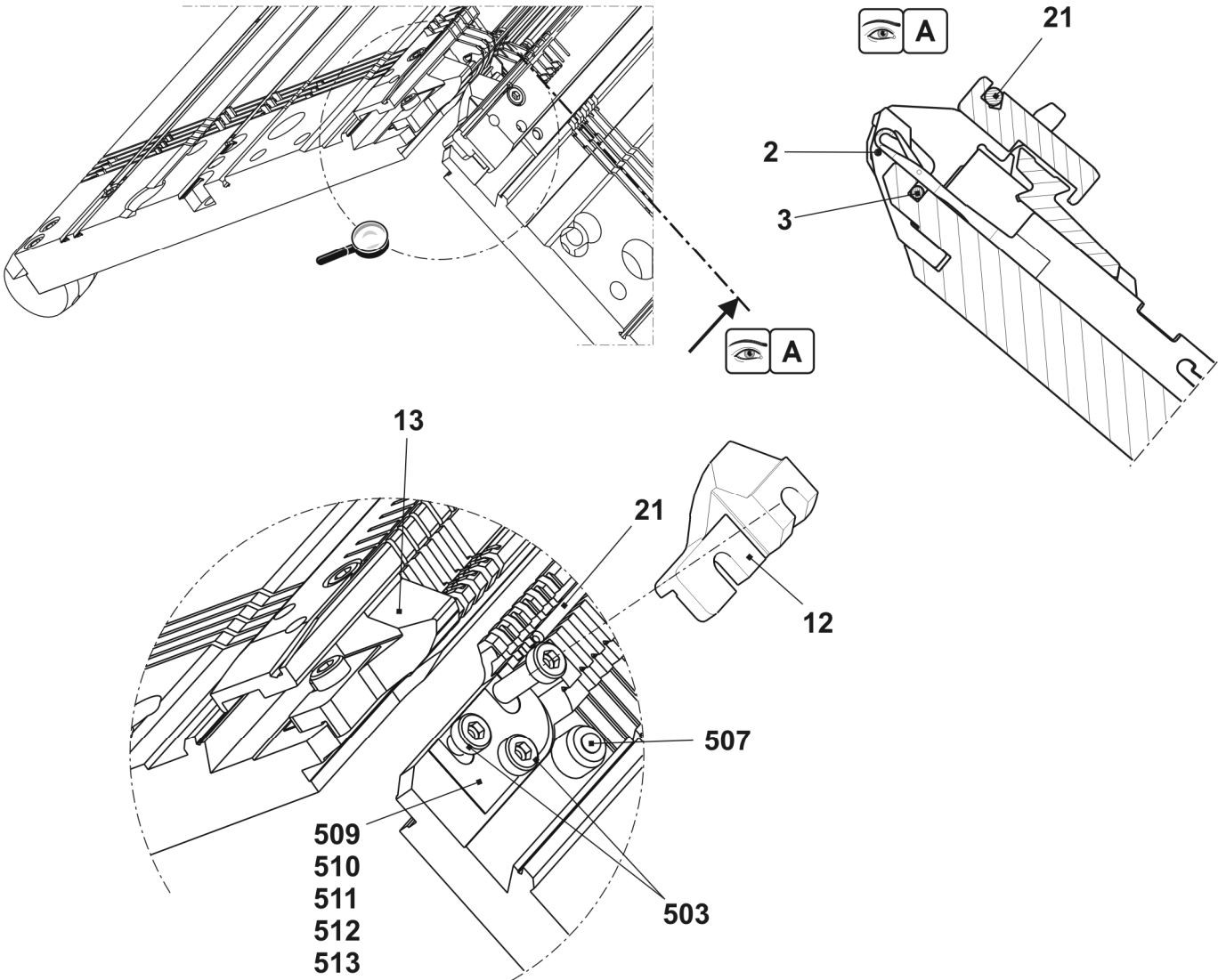
连续针床 E2,5.2

位置	名称	标识号	位置	名称	标识号
2	弹簧钢丝 直径为 1.0 E5 - E6	213 988	507	弹簧推力片	023 177
3	弹簧钢丝 直径为2,0 1286mm毫米	213 996	509	垫片 0.02x18.5x34	023 194
12	E4-E8 左侧限位器	205 343	510	垫片 0.03x18.5x34	023 195
13	E4-E8 右侧限位器	205 344	511	垫片 0.05x18.5x34	023 196
21	固定电线 D=2.8 1,290mm	213 983	512	垫片 0.1x18.5x34	023 197
503	螺旋帽 M5x8	023 154	513	垫片 0.2x18.5x34	023 253



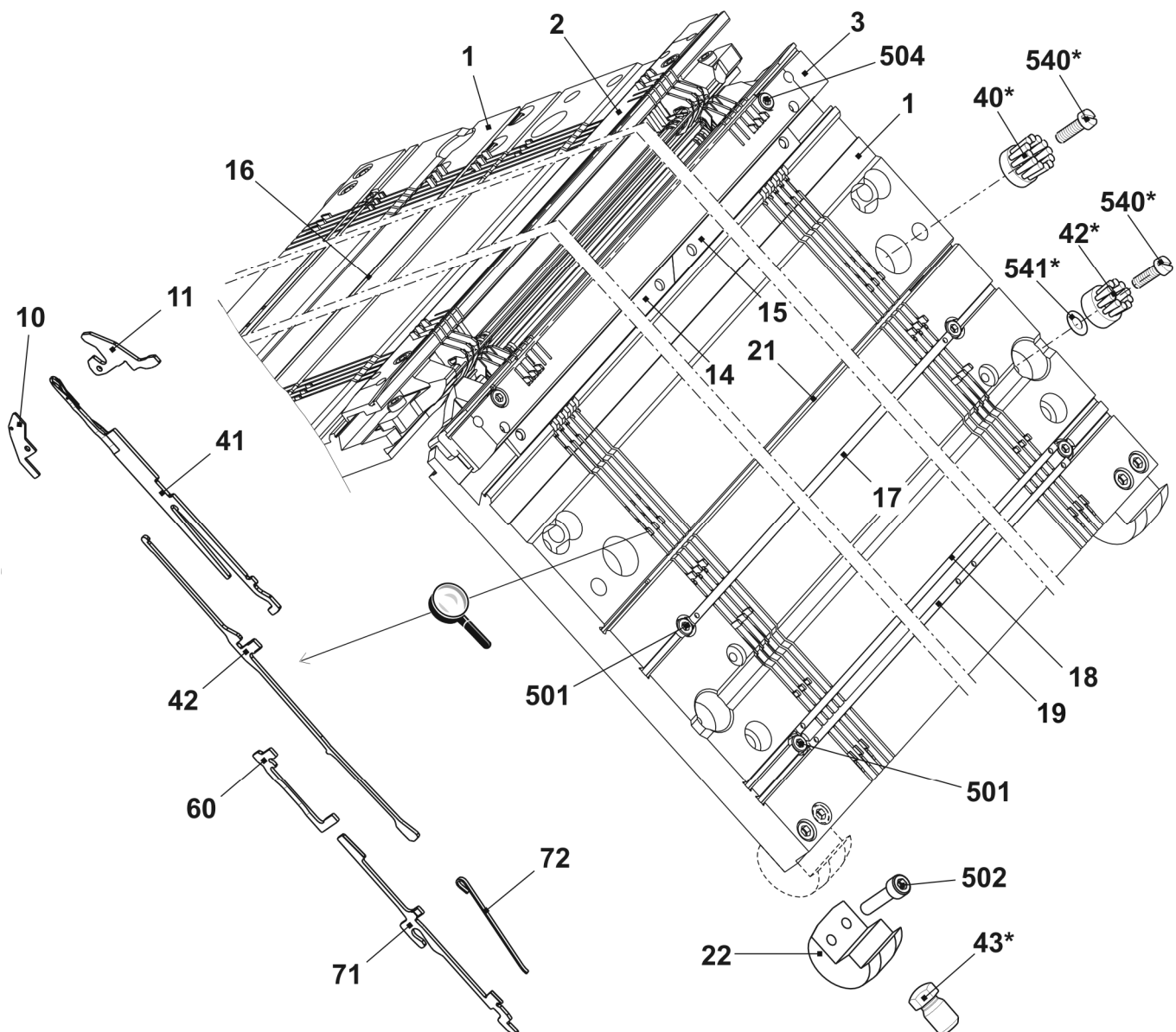
连续针床 E3,5.2

位置	名称	标识号	位置	名称	标识号
2	弹簧钢丝 直径为.8 E7-8	213 989	507	弹簧推力片	023 177
3	弹簧钢丝 直径为2,0 1286mm毫米	213 996	509	垫片 0.02x18.5x34	023 194
12	E4-E8 左侧限位器	205 343	510	垫片 0.03x18.5x34	023 195
13	E4-E8 右侧限位器	205 344	511	垫片 0.05x18.5x34	023 196
21	固定电线 D=2.8 1,290mm	213 983	512	垫片 0.1x18.5x34	023 197
503	螺旋帽 M5x8	023 154	513	垫片 0.2x18.5x34	023 253



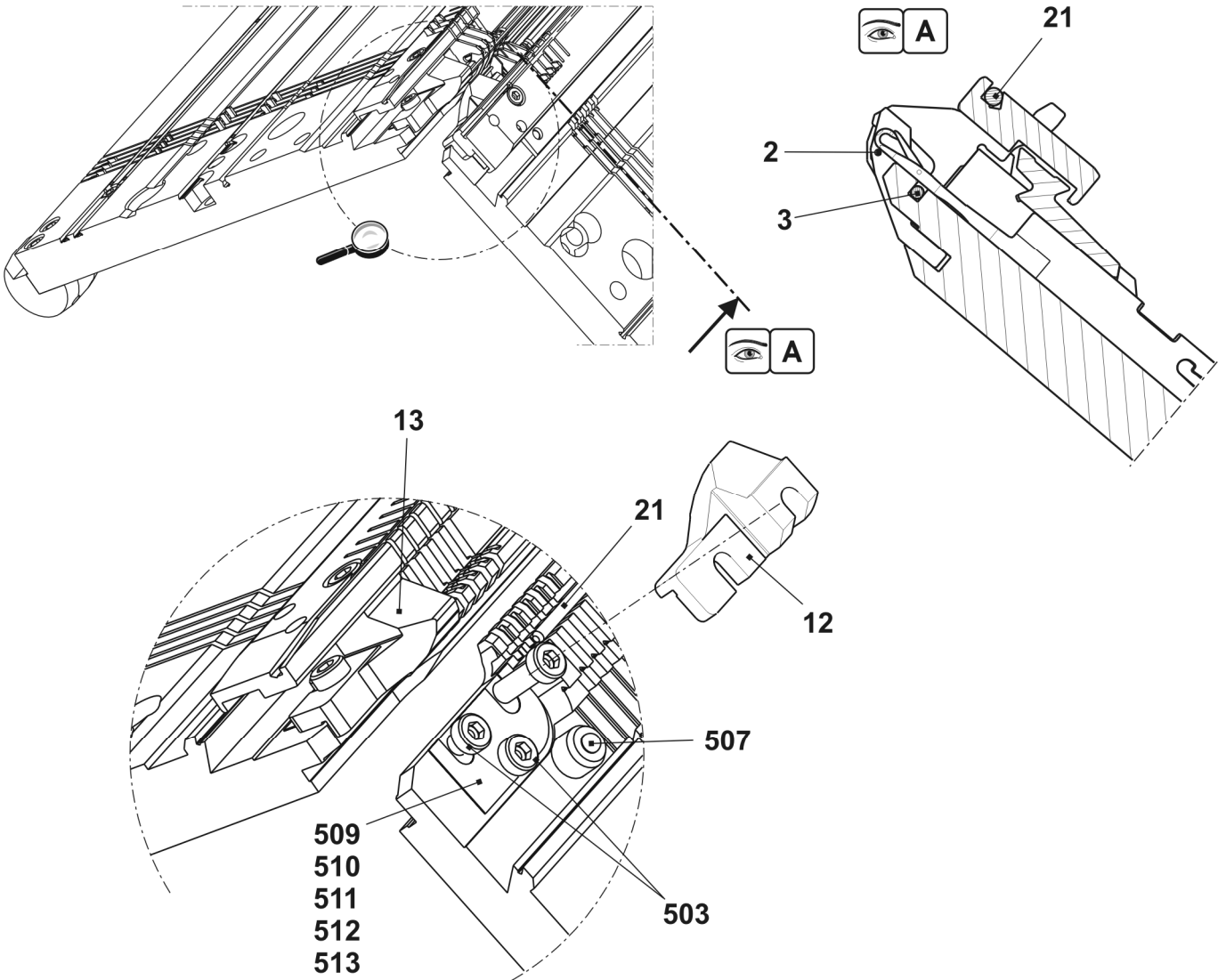
针床 E7

位置	名称	标识号	位置	名称	标识号
Σ	整个针床 位于前后针床 E7	241 493	17	前罩盖轨道 E7	214 034
1	整个针床 位于前后针床 E7	240 379	18	罩盖轨道	213 762
2	沉降片床 E7	240 445	19	罩盖轨道	213 763
3	前沉降片床 E7	240 428	21	固定电线 D=2.8 1,290mm	213 983
41	带有圆钩的织针 E7	205 397	22	支架	241 339
42	挺针片 E4 - E8	200 682	501	螺旋帽 M5x10	022 918
60	中间片 E5 - E8	237 323	502	螺旋帽 M6x25	020 137
71	挺针片 E4 - E8	200 687	504	螺旋帽 M5x22	023 193
72	选针弹簧 E4 - E8	200 690	40*	板刷	235 612
10	沉降片块 E7	207 055	42*	板刷	202 600
11	沉降片 E7	205 032	43*	调节销子	240 765
14	左侧织针轨道	213 998	540*	螺旋帽 M5x12	020 032
15	右侧织针轨道	213 999	541*	配件盘 P6x0.3	023 540
16	后罩盖轨道	213 981			



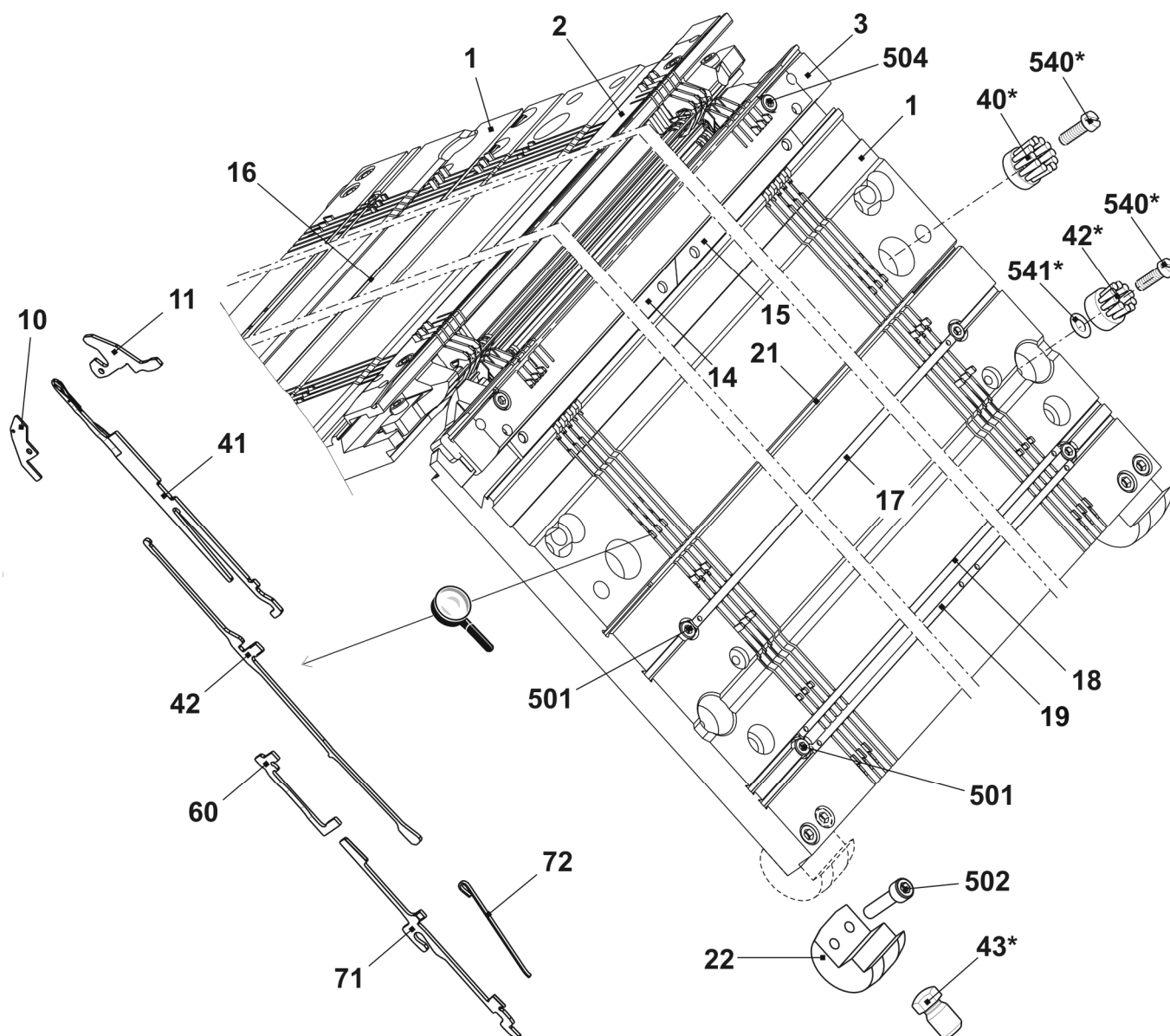
连续针床 E7

位置	名称	标识号	位置	名称	标识号
2	弹簧钢丝 直径为.8 E7-8	213 989	507	弹簧推力片	023 177
3	弹簧钢丝 直径为2,0 1286mm毫米	213 996	509	垫片 0.02x18.5x34	023 194
12	E4-8 左侧限位器	205 343	510	垫片 0.03x18.5x34	023 195
13	E4-8 右侧限位器	205 344	511	垫片 0.05x18.5x34	023 196
21	固定电线 D=2.8 1,290mm	213 983	512	垫片 0.1x18.5x34	023 197
503	螺旋帽 M5x8	023 154	513	垫片 0.2x18.5x34	023 253



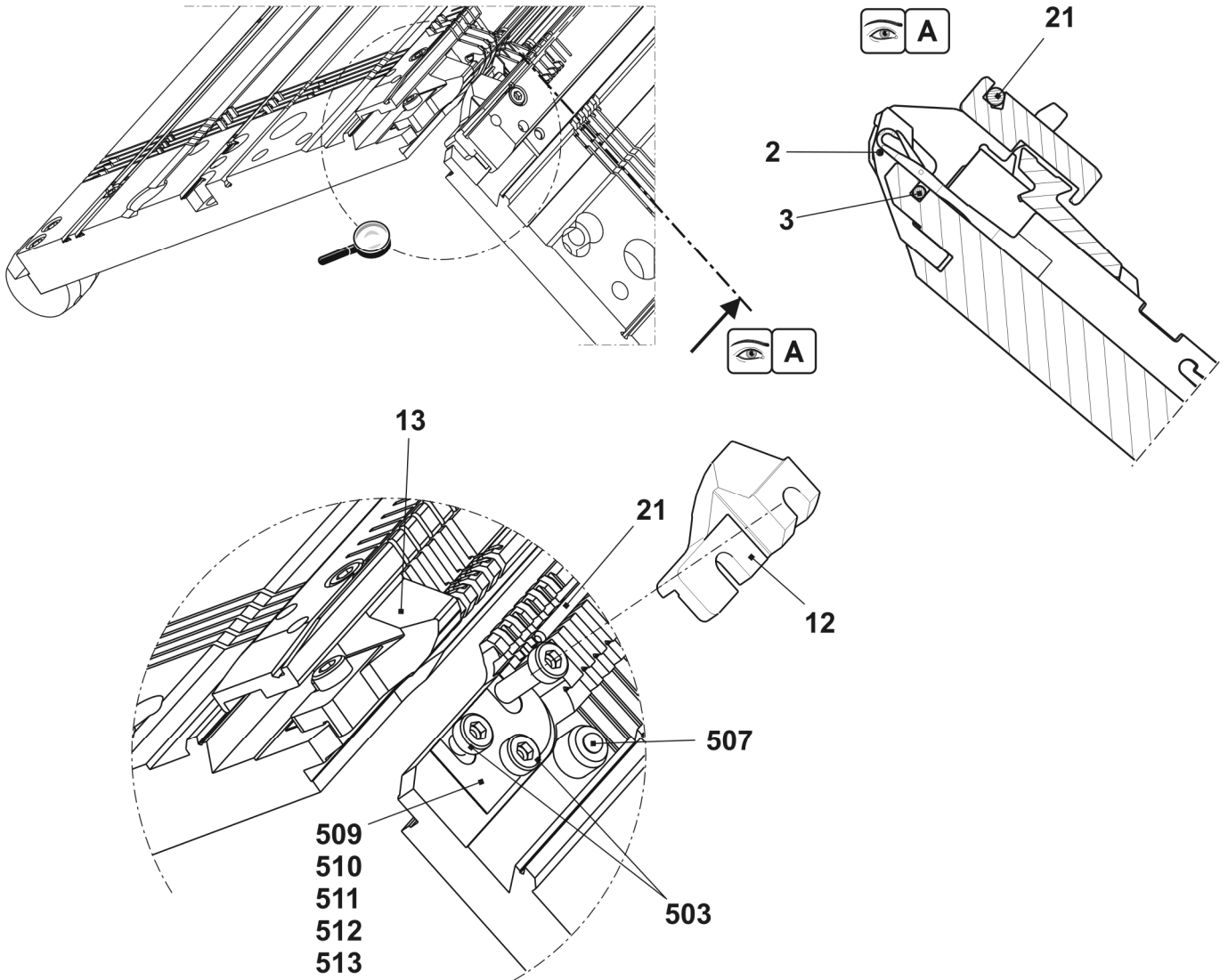
针床 E7m.5

位置	名称	标识号	位置	名称	标识号
Σ	整个针床 位于前后针床 E7m.5	241 502	16	后罩盖轨道	213 981
1	整个针床 位于前后针床 E7	240 379	17	前罩盖轨道 E7	214 034
2	沉降片床 E7	240 445	18	罩盖轨道	213 762
3	前沉降片床 E7	240 428	19	罩盖轨道	213 763
41	带有圆钩的织针 E5 - E6	205 396	21	固定电线 D=2.8 1,290mm	213 983
42	挺针片 E4 - E8	200 682	22	支架	241 339
60	中间片 E5 - E8	237 323	501	螺旋帽 M5x10	022 918
71	挺针片 E4 - E8	200 687	502	螺旋帽 M6x25	020 137
72	选针弹簧 E4 - E8	200 690	504	螺旋帽 M5x22	023 193
10	沉降片块 E7	207 055	40*	板刷	235 612
11	沉降片 E7	205 032	42*	板刷	202 600
14	左侧织针轨道	213 998	43*	调节销子	240 765
15	右侧织针轨道	213 999	540*	螺旋帽 M5x12	020 032
			541*	配件盘 P6x0.3	023 540



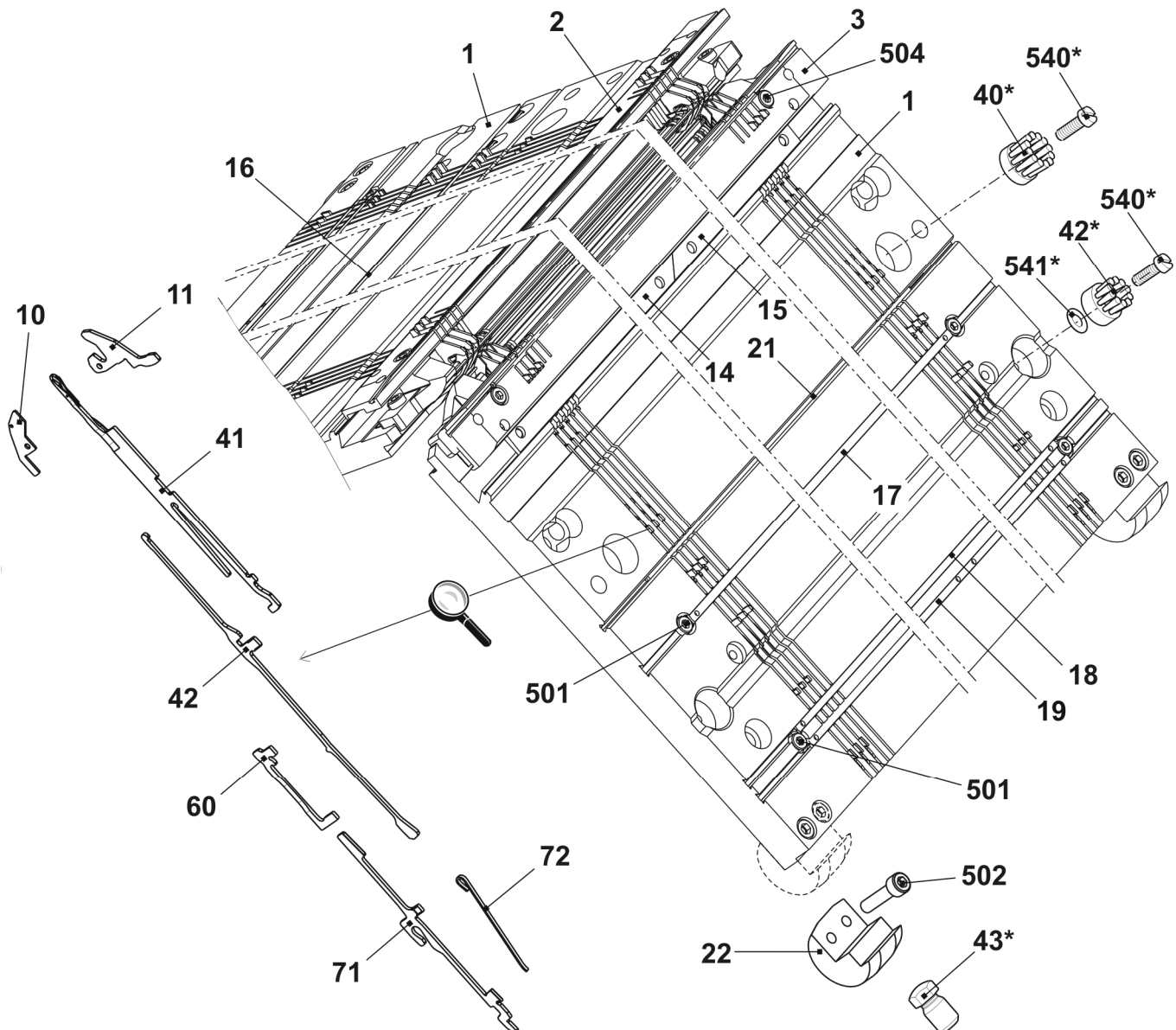
连续针床 E7m.5

位置	名称	标识号	位置	名称	标识号
2	弹簧钢丝 直径为.8 E7-8	213 989	507	弹簧推力片	023 177
3	弹簧钢丝 直径为2,0 1286mm毫米	213 996	509	垫片 0.02x18.5x34	023 194
12	E4-8 左侧限位器	205 343	510	垫片 0.03x18.5x34	023 195
13	E4-8 右侧限位器	205 344	511	垫片 0.05x18.5x34	023 196
21	固定电线 D=2.8 1,290mm	213 983	512	垫片 0.1x18.5x34	023 197
503	螺旋帽 M5x8	023 154	513	垫片 0.2x18.5x34	023 253



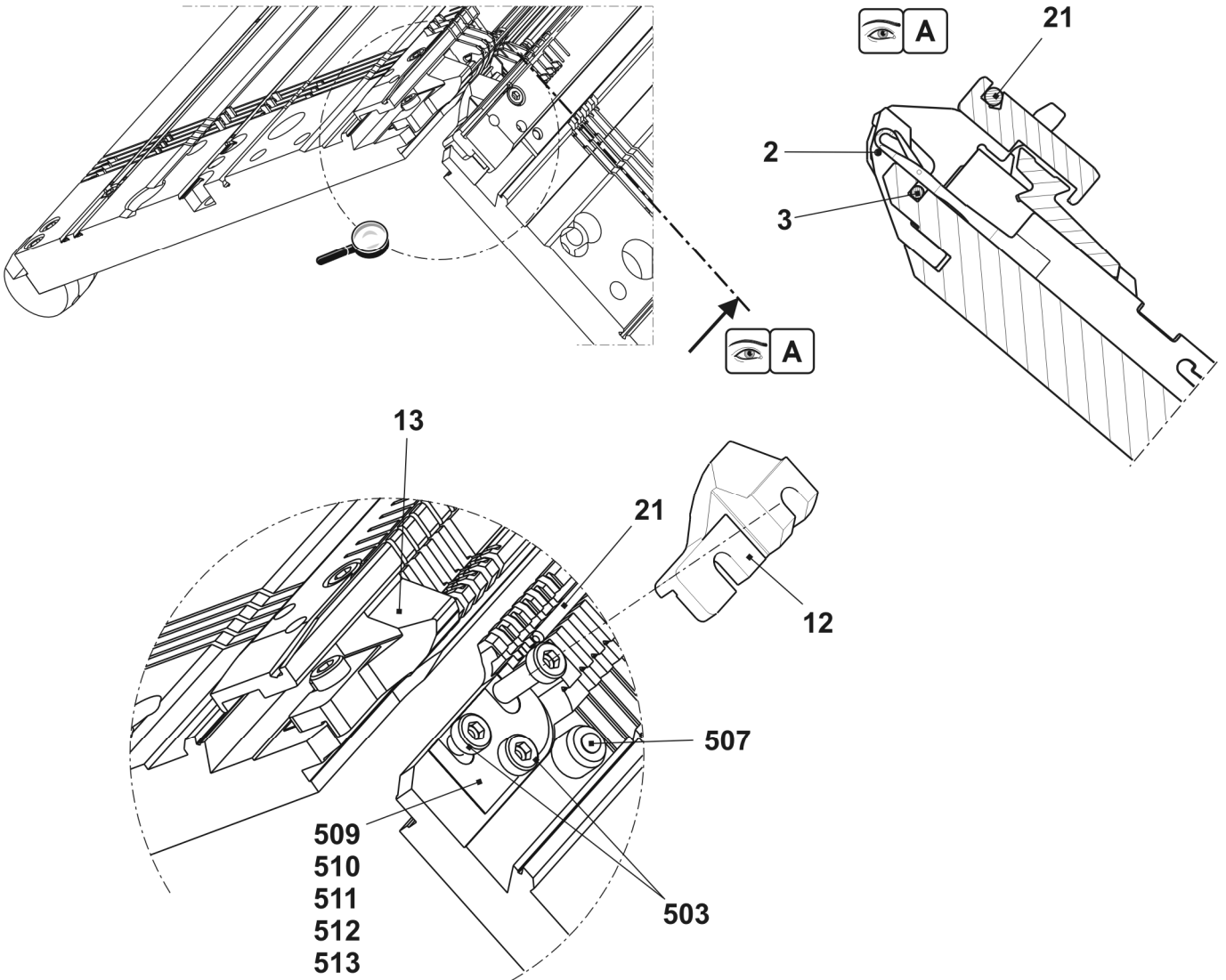
针床 E7m.8

位置	名称	标识号	位置	名称	标识号
Σ	整个针床 位于前后针床 E7m.8	241 503			
1	整个针床 位于前后针床 E7	240 379	17	前罩盖轨道 E7	214 034
2	沉降片床 E7	240 445	18	罩盖轨道	213 762
3	前沉降片床 E7	240 428	19	罩盖轨道	213 763
41	带有圆钩的织针 E8	208 745	21	固定电线 D=2.8 1,290mm	213 983
42	挺针片 E4 - E8	200 682	22	支架	241 339
60	中间片 E5 - E8	237 323	501	螺旋帽 M5x10	022 918
71	挺针片 E4 - E8	200 687	502	螺旋帽 M6x25	020 137
72	选针弹簧 E4 - E8	200 690	504	螺旋帽 M5x22	023 193
10	沉降片块 E7	207 055	40*	板刷	235 612
11	沉降片 E7	205 032	42*	板刷	202 600
14	左侧织针轨道	213 998	43*	调节销子	240 765
15	右侧织针轨道	213 999	540*	螺旋帽 M5x12	020 032
16	后罩盖轨道	213 981	541*	配件盘 P6x0.3	023 540



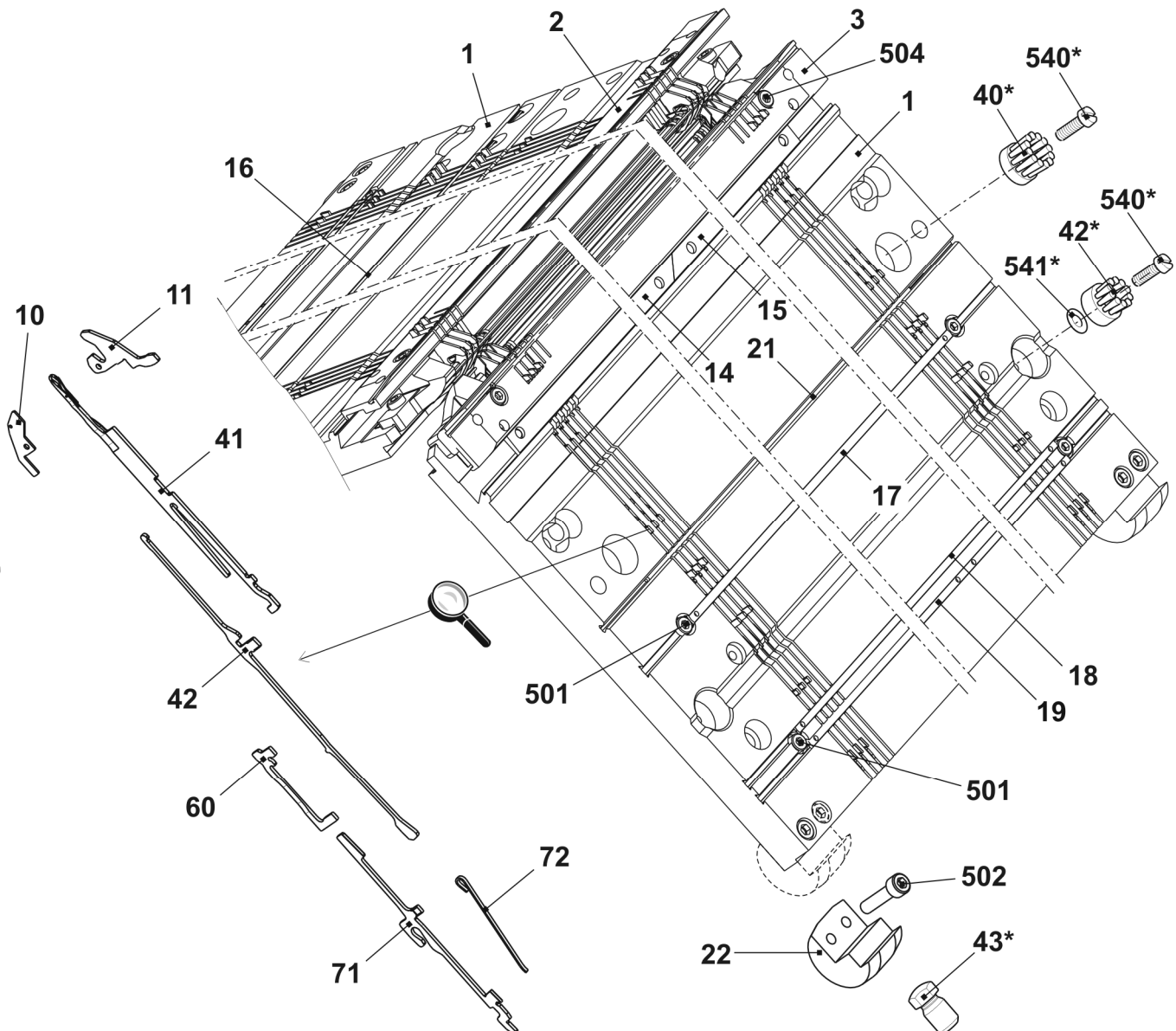
连续针床 E7m.8

位置	名称	标识号	位置	名称	标识号
2	弹簧钢丝 直径为.8 E7-8	213 989	507	弹簧推力片	023 177
3	弹簧钢丝 直径为2,0 1286mm毫米	213 996	509	垫片 0.02x18.5x34	023 194
12	E4-8 左侧限位器	205 343	510	垫片 0.03x18.5x34	023 195
13	E4-8 右侧限位器	205 344	511	垫片 0.05x18.5x34	023 196
21	固定电线 D=2.8 1,290mm	213 983	512	垫片 0.1x18.5x34	023 197
503	螺旋帽 M5x8	023 154	513	垫片 0.2x18.5x34	023 253



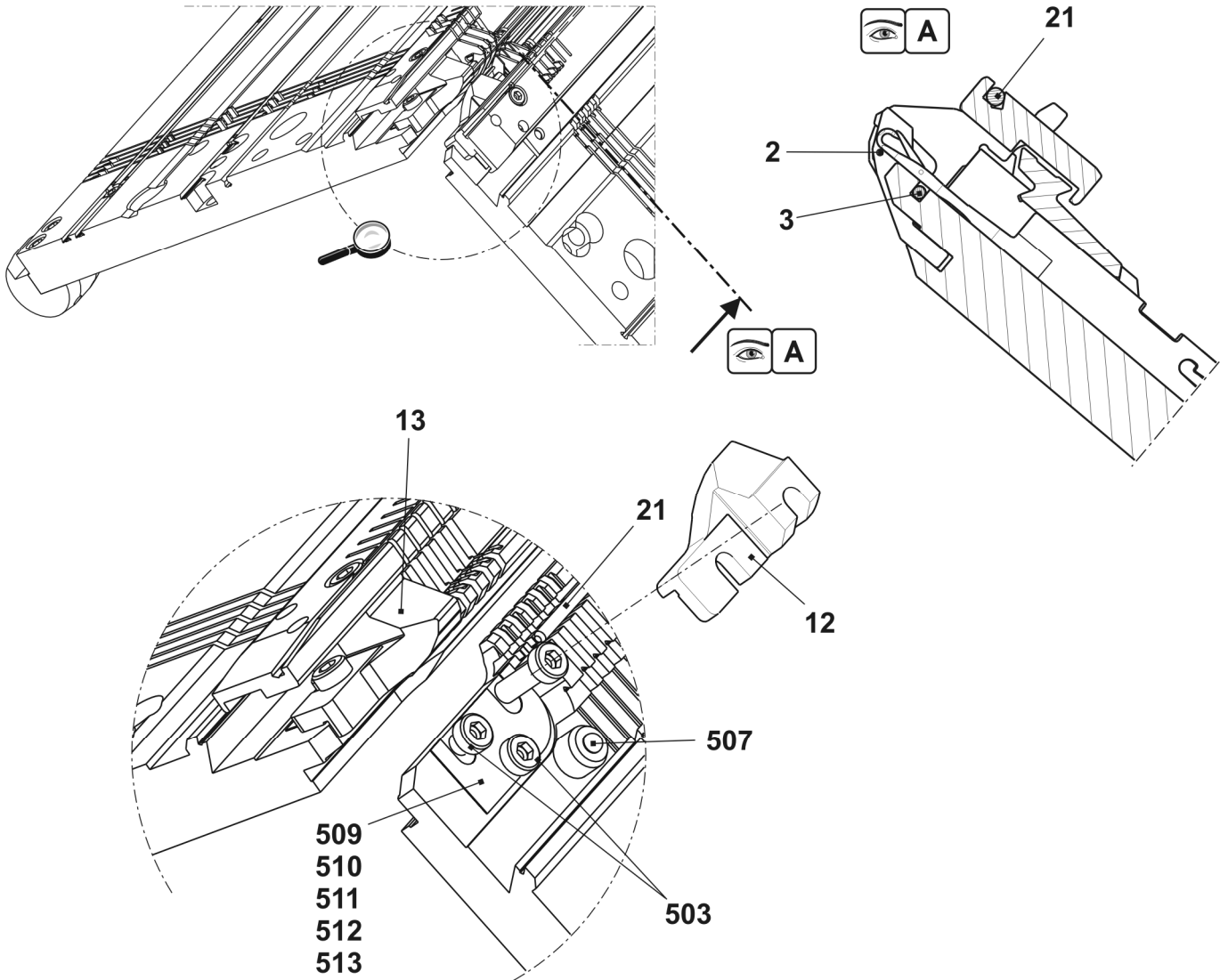
针床 E8

位置	名称	标识号	位置	名称	标识号
Σ	整个针床 位于前后针床 E8	241 494	17	前罩盖轨道 E8	214 035
1	前后针床 E8	240 380	18	罩盖轨道	213 762
2	沉降片床 E8	240 446	19	罩盖轨道	213 763
3	前沉降片床 E8	240 429	21	固定电线 D=2.8 1,290mm	213 983
41	带有圆钩的织针 E8	208 745	22	支架	241 339
42	挺针片 E4 - E8	200 682	501	螺旋帽 M5x10	022 918
60	中间片 E5 - E8	237 323	502	螺旋帽 M6x25	020 137
71	挺针片 E4 - E8	200 687	504	螺旋帽 M5x22	023 193
72	选针弹簧 E4 - E8	200 690	40*	板刷	235 612
10	沉降片块 E8	207 054	42*	板刷	202 600
11	沉降片 E8	205 028	43*	调节销子	240 765
14	左侧织针轨道	213 998	540*	螺旋帽 M5x12	020 032
15	右侧织针轨道	213 999	541*	配件盘 P6x0.3	023 540
16	后罩盖轨道	213 981			



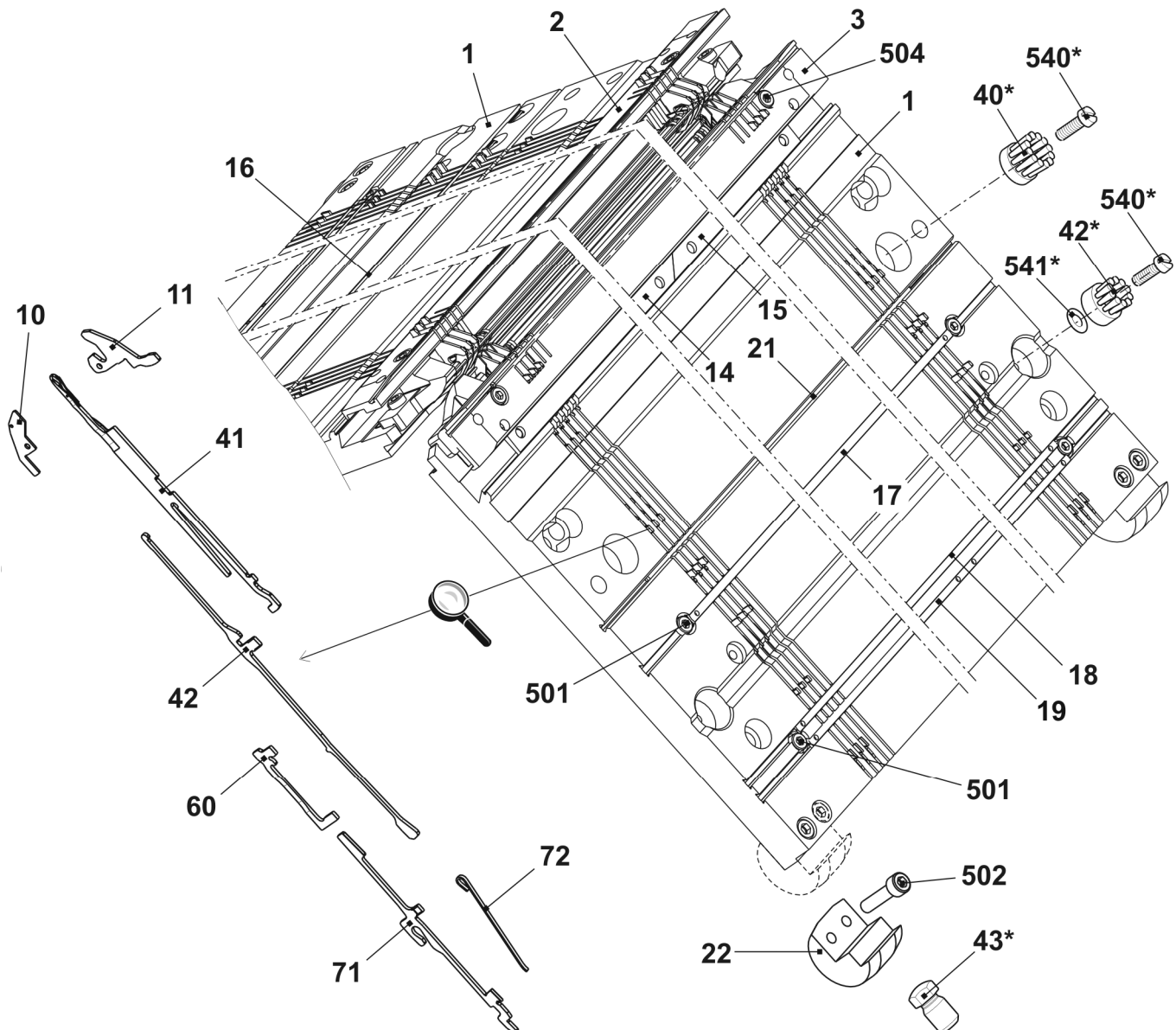
连续针床 E8

位置	名称	标识号	位置	名称	标识号
2	弹簧钢丝 直径为.8 E7-8	213 989	507	弹簧推力片	023 177
3	弹簧钢丝 直径为2,0 1286mm毫米	213 996	509	垫片 0.02x18.5x34	023 194
12	E4-8 左侧限位器	205 343	510	垫片 0.03x18.5x34	023 195
13	E4-8 右侧限位器	205 344	511	垫片 0.05x18.5x34	023 196
21	固定电线 D=2.8 1,290mm	213 983	512	垫片 0.1x18.5x34	023 197
503	螺旋帽 M5x8	023 154	513	垫片 0.2x18.5x34	023 253



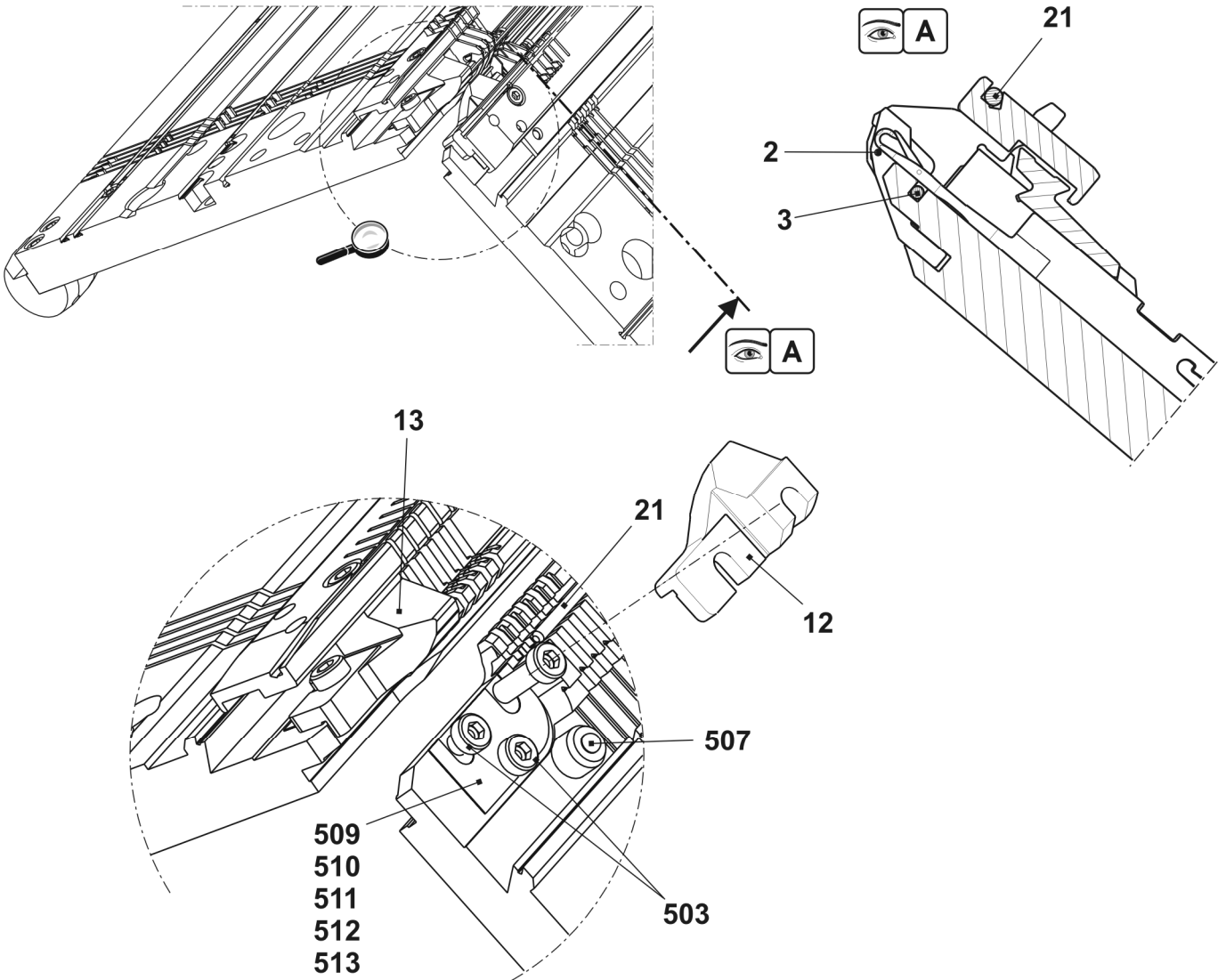
针床 E8m.7

位置	名称	标识号	位置	名称	标识号
Σ	整个针床 位于前后针床 E8m.7	241 504	17	前罩盖轨道 E8	214 035
1	前后针床 E8	240 380	18	罩盖轨道	213 762
2	沉降片床 E8	240 446	19	罩盖轨道	213 763
3	前沉降片床 E8	240 429	21	固定电线 D=2.8 1,290mm	213 983
41	带有圆钩的织针 E7	205 397	22	支架	241 339
42	挺针片 E4 - E8	200 682	501	螺旋帽 M5x10	022 918
60	中间片 E5 - E8	237 323	502	螺旋帽 M6x25	020 137
71	挺针片 E4 - E8	200 687	504	螺旋帽 M5x22	023 193
72	选针弹簧 E4 - E8	200 690	40*	板刷	235 612
10	沉降片块 E8	207 054	42*	板刷	202 600
11	沉降片 E8	205 028	43*	调节销子	240 765
14	左侧织针轨道	213 998	540*	螺旋帽 M5x12	020 032
15	右侧织针轨道	213 999	541*	配件盘 P6x0.3	023 540
16	后罩盖轨道	213 981			



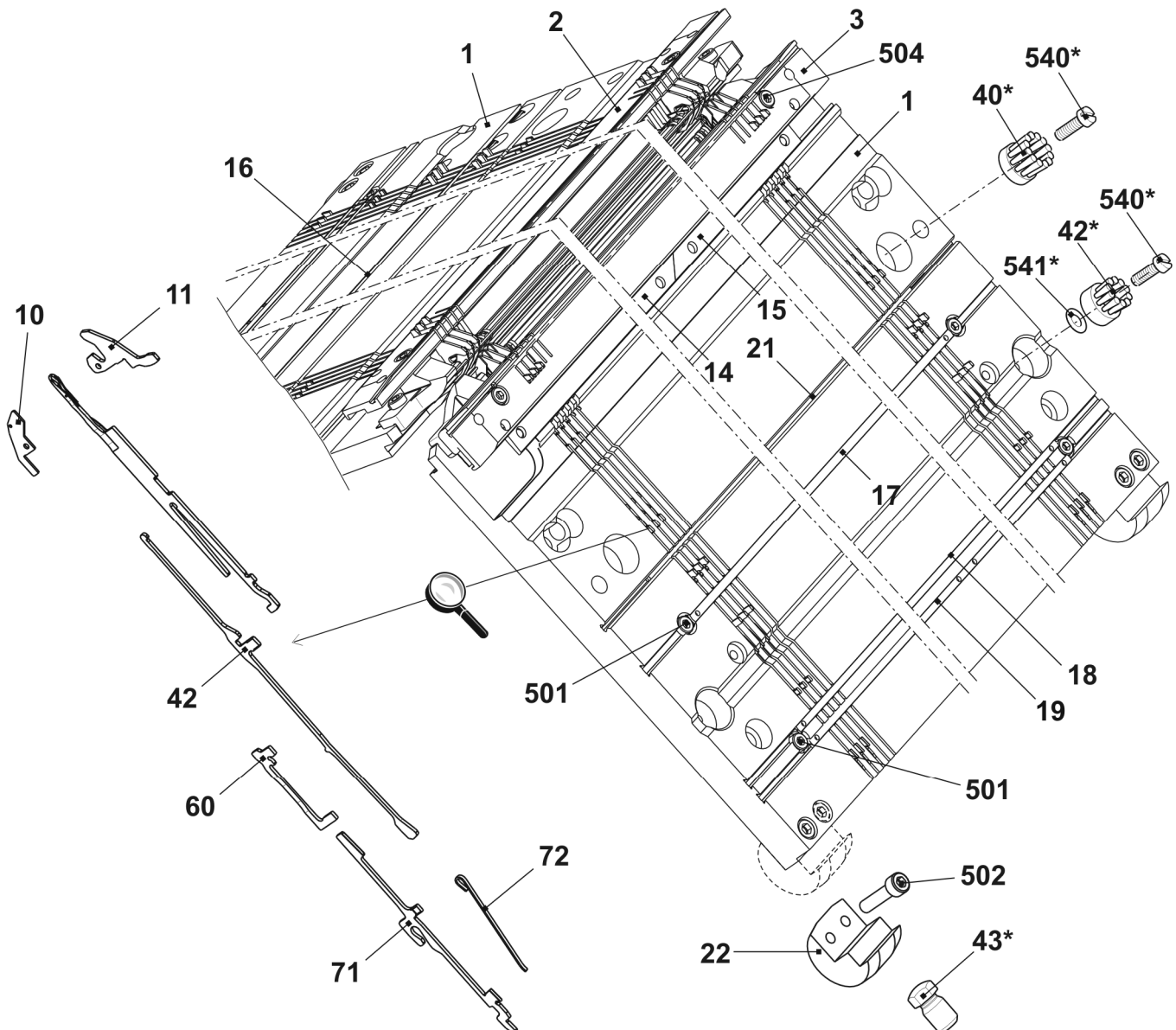
连续针床 E8m.7

位置	名称	标识号	位置	名称	标识号
2	弹簧钢丝 直径为.8 E7-8	213 989	507	弹簧推力片	023 177
3	弹簧钢丝 直径为2,0 1286mm毫米	213 996	509	垫片 0.02x18.5x34	023 194
12	E4-8 左侧限位器	205 343	510	垫片 0.03x18.5x34	023 195
13	E4-8 右侧限位器	205 344	511	垫片 0.05x18.5x34	023 196
21	固定电线 D=2.8 1,290mm	213 983	512	垫片 0.1x18.5x34	023 197
503	螺旋帽 M5x8	023 154	513	垫片 0.2x18.5x34	023 253



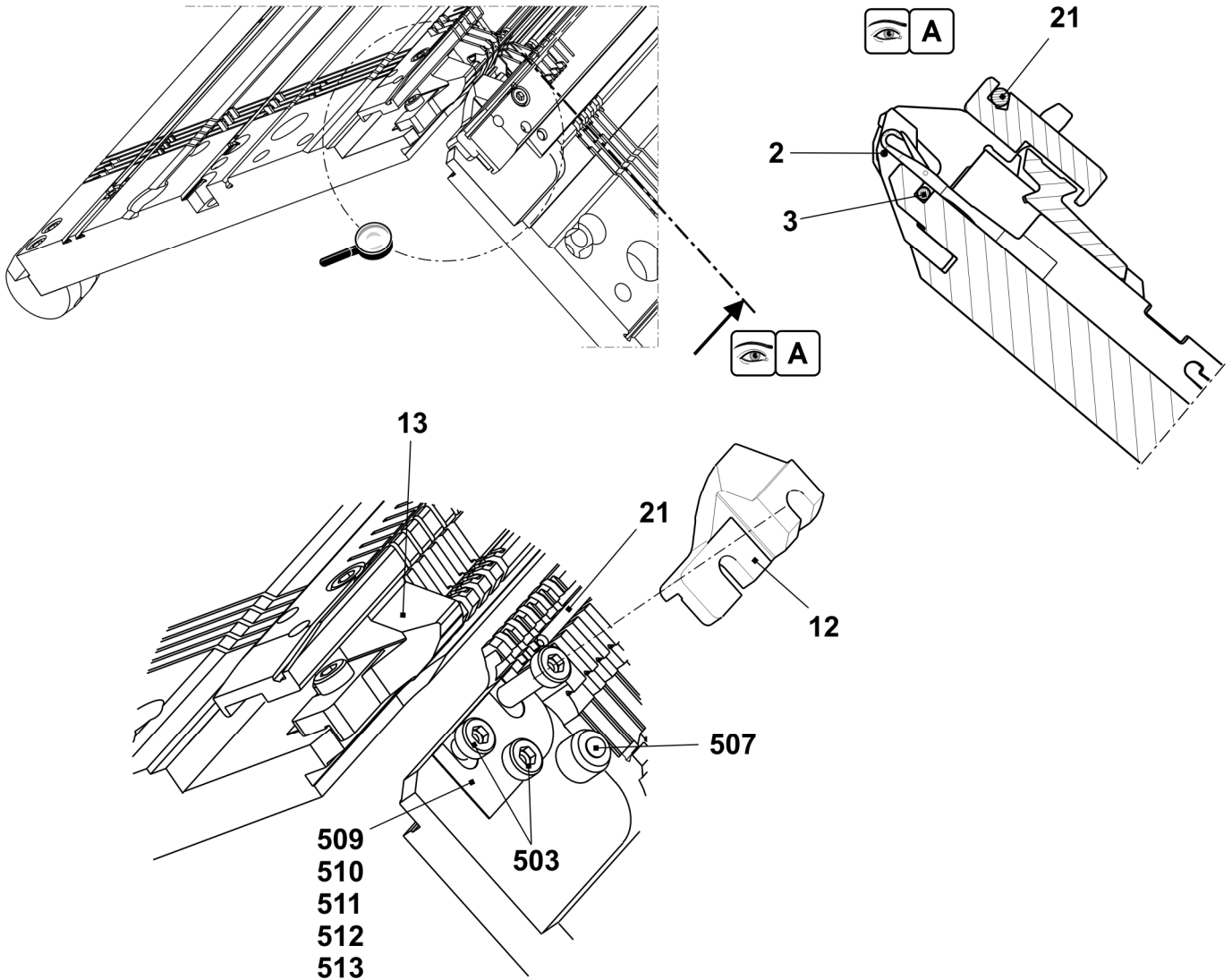
针床 E10

位置	名称	标识号	位置	名称	标识号
Σ	整个针床 位于前后针床 E10	241 495	17	前罩盖轨道 E10	214 036
1	前后针床 E10	240 499	18	罩盖轨道	213 762
2	沉降片床 E10	240 447	19	罩盖轨道	213 763
3	前沉降片床 E10	240 430	21	固定电线 D=2.8 1,290mm	213 983
41	带有圆钩的织针 E10	205 398	22	支架	241 339
42	挺针片 E10 - E12	200 683	501	螺旋帽 M5x10	022 918
60	中间片 E10 - E12 + E6.2	237 324	502	螺旋帽 M6x25	020 137
71	选针片 E10 - E12	200 688	504	螺旋帽 M5x22	023 193
72	选针弹簧 E10 - E12	200 691	40*	板刷	235 612
10	沉降片块 E10	239 756	42*	板刷	202 600
11	沉降片针(槽壁) E10	239 815	43*	调节销子	240 765
14	左侧织针轨道	213 998	540*	螺旋帽 M5x12	020 032
15	右侧织针轨道	213 999	541*	配件盘 P6x0.3	023 540
16	后罩盖轨道	213 981			



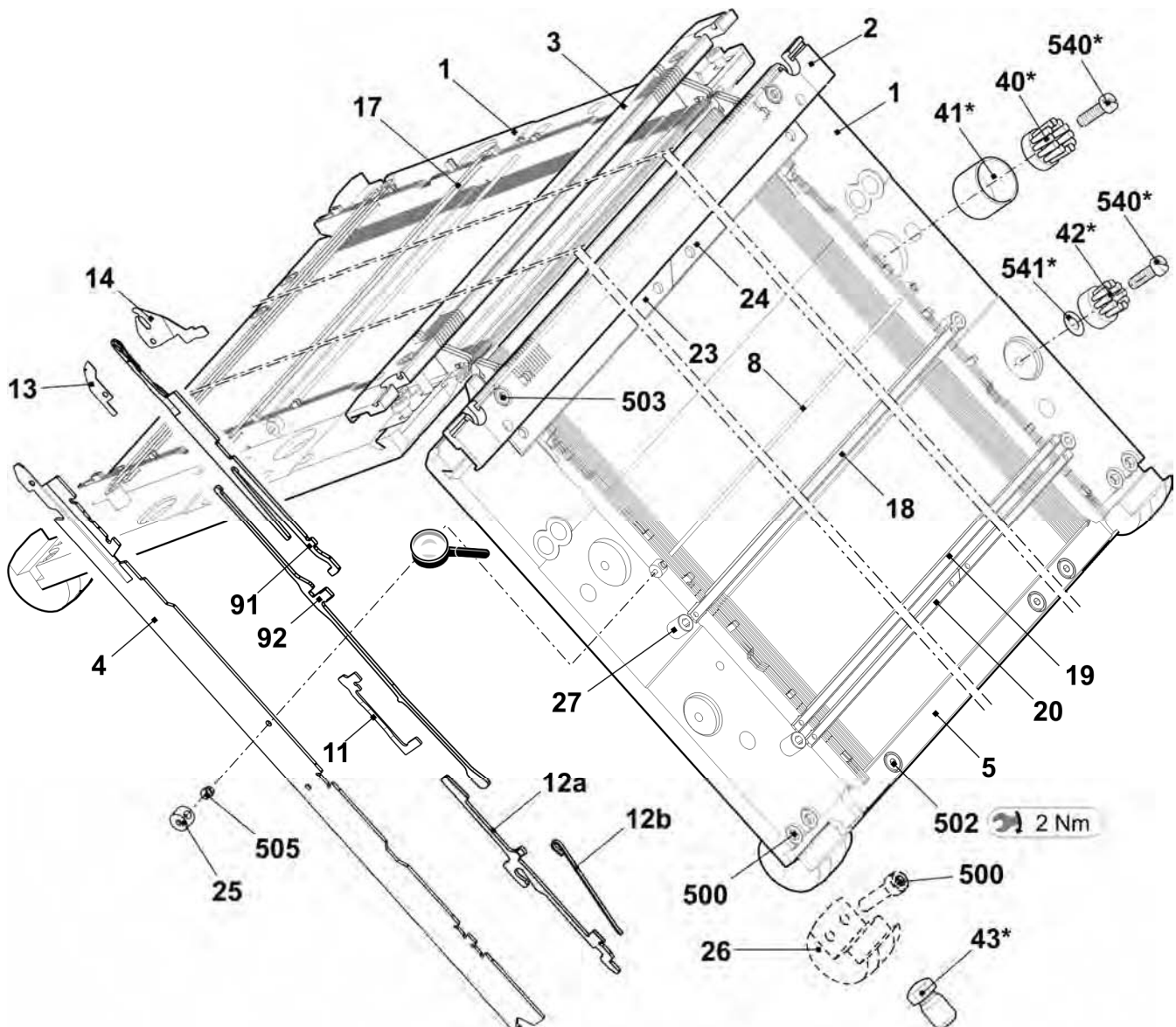
连续针床 E10

位置	名称	标识号	位置	名称	标识号
2	弹簧钢丝 直径为.8 E10 – E14	213 990	507	弹簧推力片	023 177
3	弹簧钢丝 直径为2,0 1286mm毫米	213 996	509	垫片 0.02x18.5x34	023 194
12	E10-14 左侧限位器	205 764	510	垫片 0.03x18.5x34	023 195
13	E10-14 右侧限位器	205 765	511	垫片 0.05x18.5x34	023 196
21	固定电线 D=2.8 1,290mm	213 983	512	垫片 0.1x18.5x34	023 197
503	螺旋帽 M5x8	023 154	513	垫片 0.2x18.5x34	023 253



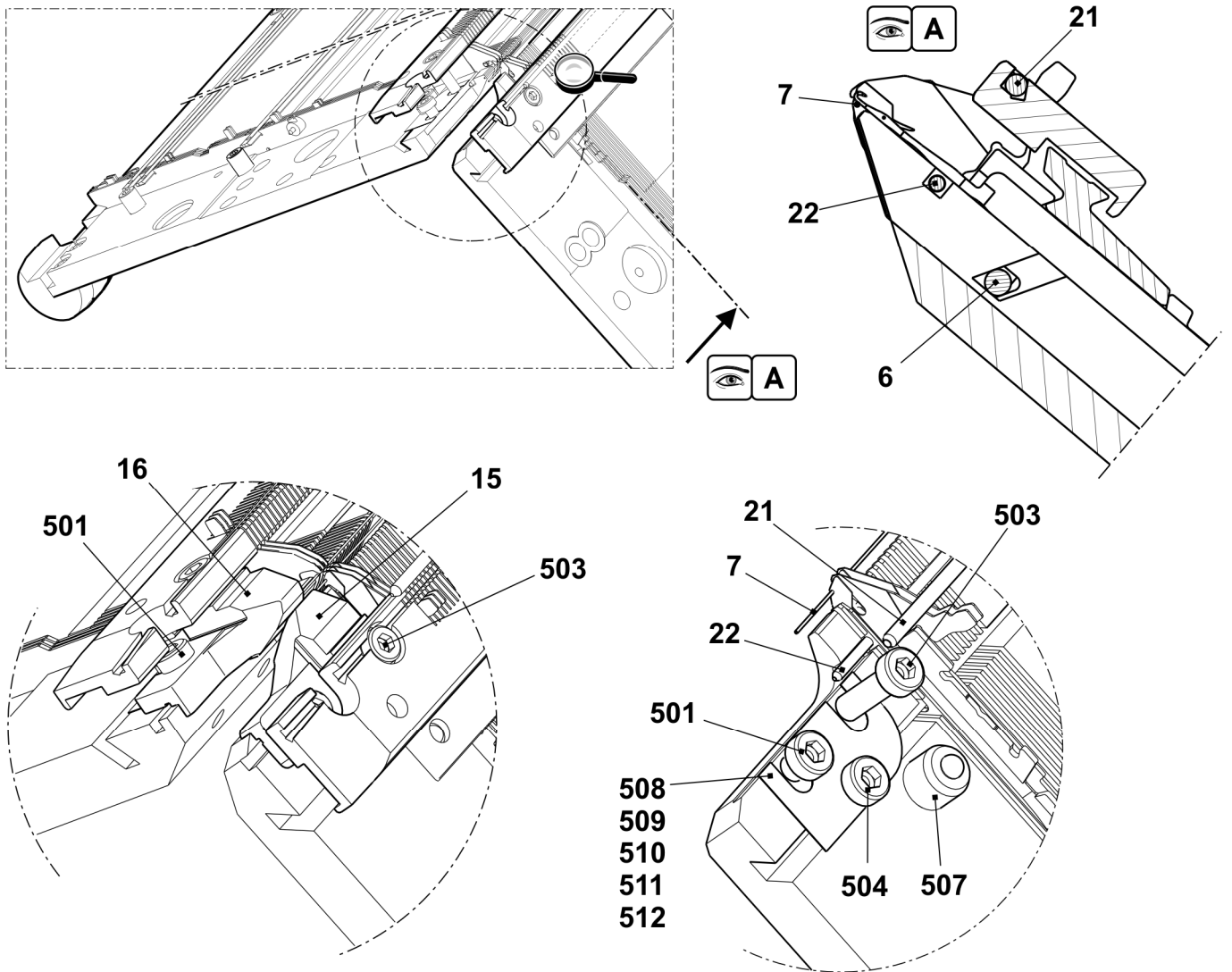
针床 E5.2

位置	名称	标识号	位置	名称	标识号
Σ	整个针床 位于前后针床 E5.2	241 509	20	罩盖轨道	213 763
1	前后针床 E5.2	240 386	23	左侧织针轨道	213 998
2	前沉降片床 E5.2	240 437	24	右侧织针轨道	213 999
3	沉降片床 E5.2	240 454	25	衬套	206 090
4	主针槽壁 E5.2	219 171	26	支架	241 339
5	压板 E10 – E14	213 919	27	限位螺丝	214 039
8	弹簧钢丝 直径为 2.0x1286mm	213 996	500	螺旋帽 M6X14	022 658
91	织针 E5.2 vosa special 110.118	219 181	502	螺旋帽 M5x8	023 379
92	挺针片 E5.2	219 188	503	螺旋帽 M5x22	023 193
11	整个中间片 E5.2	239 270	505	固定螺丝 M3,5x3-1	020 512
12a	选针片 E5.2	219 214	40*	板刷	235 612
12b	选针弹簧 E5.2	219 265	41*	容器板刷	233 012
13	沉降片块 E5.2	221 367	42*	板刷	202 600
14	沉降片针(槽壁) E5.2	227 716	43*	调节销子	240 765
17	后罩盖轨道	213 981	540*	螺旋帽 M5x12	020 032
18	前罩盖轨道 E10	214 036	541*	配件盘 P6x0.3	023 540
19	罩盖轨道	213 762			



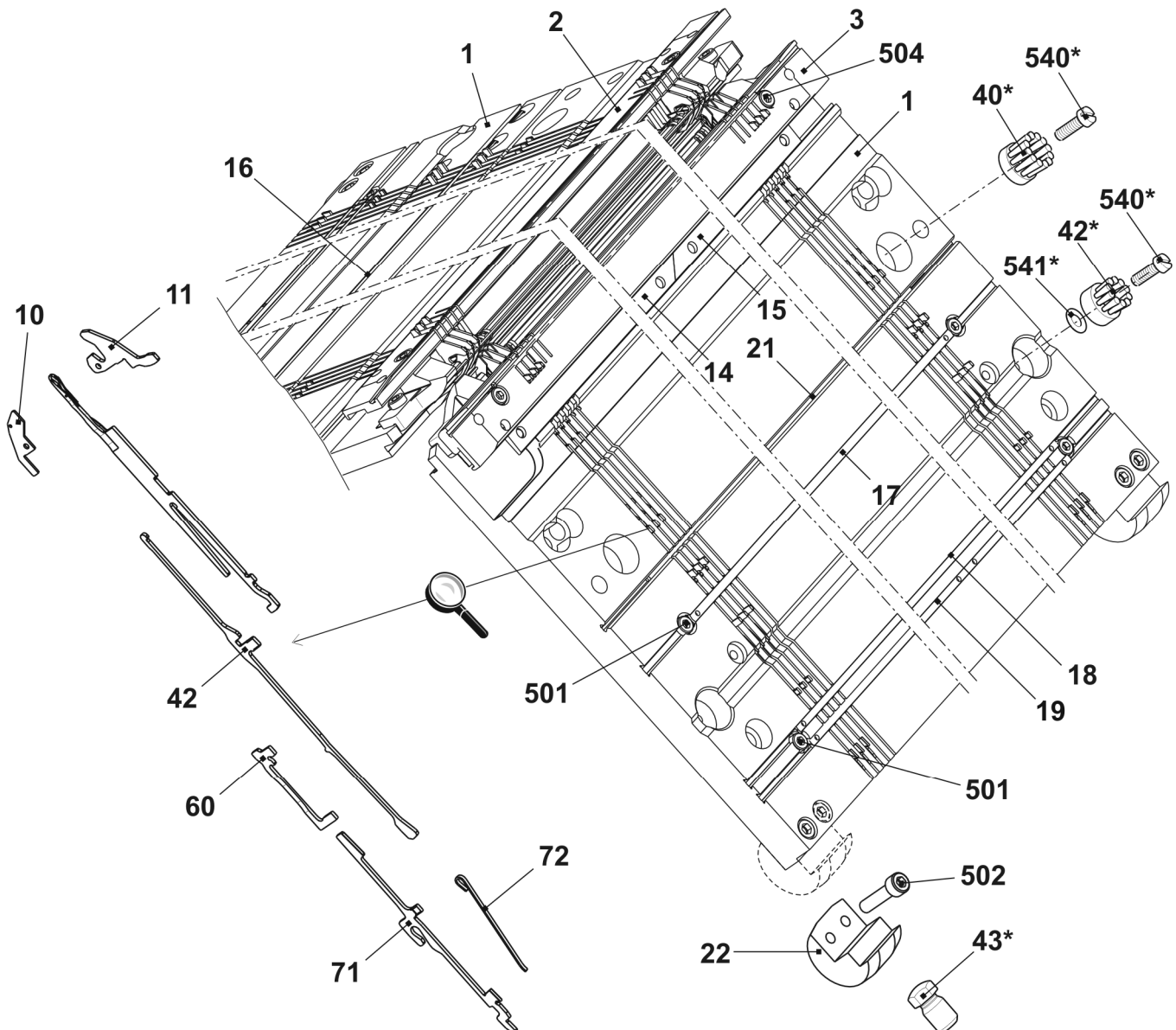
连续针床 E5.2

位置	名称	标识号	位置	名称	标识号
6	固定电线 3.4mm E10-12	213995	502	螺旋帽 M5x8	023379
7	弹簧钢丝 直径为 1.0mm E5-6	213988	507	弹簧推力片	023177
15	E4-8 左侧限位器	205343	508	垫片 0.02x18.5x34	023194
16	E4-8 右侧限位器	205344	509	垫片 0.03x18.5x34	023195
21	弹簧钢丝 直径为 2.0x1290mm	213983	510	垫片 0.05x18.5x34	023196
22	弹簧钢丝 直径为 1.95mm E10-14	213997	511	垫片 0.1x18.5x34	023197
501	螺旋帽 M5x8-8.8	023154	512	垫片 0.2x18.5x34	023253



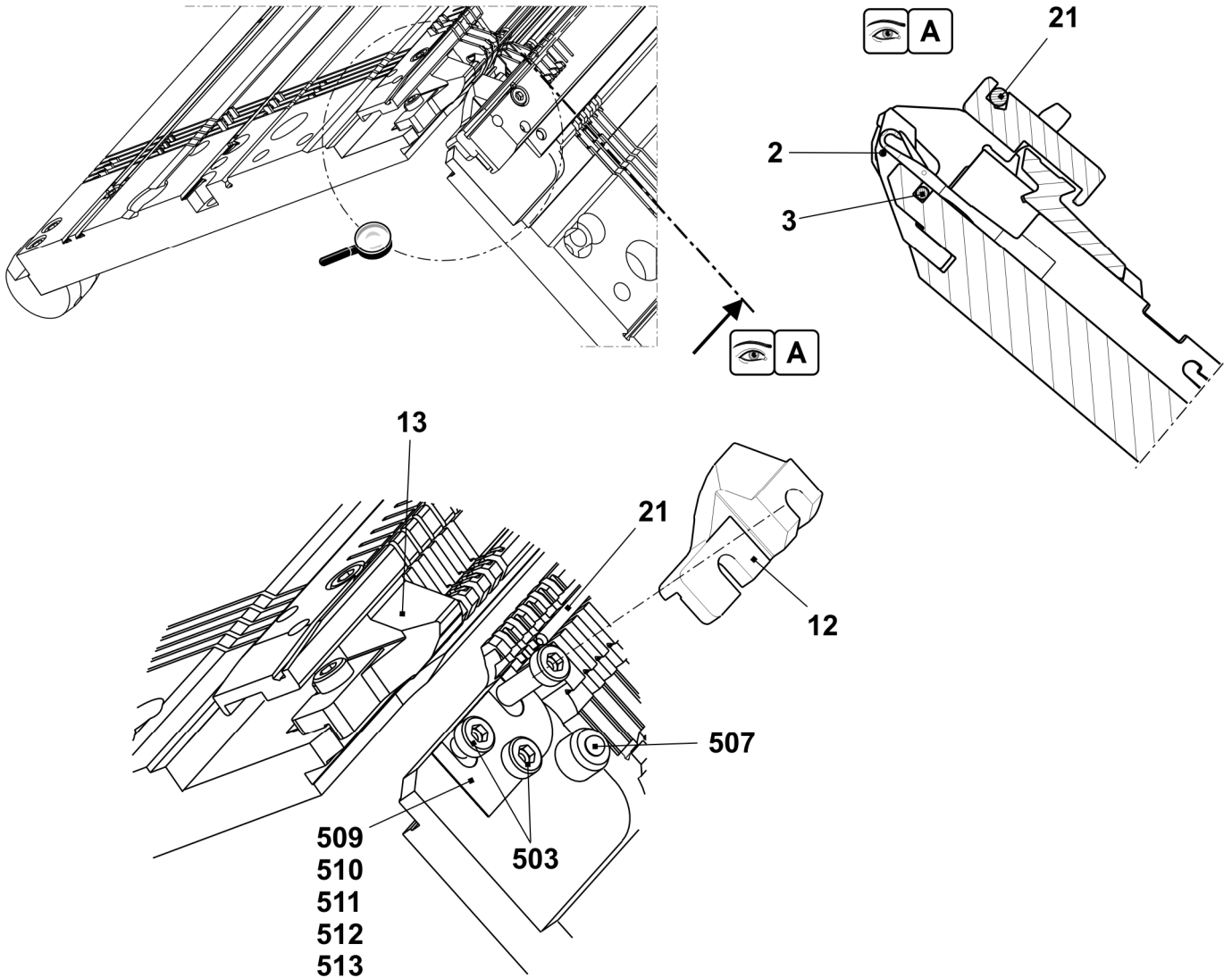
针床 E10m.12

位置	名称	标识号	位置	名称	标识号
Σ	整个针床 位于前后针床 E10	241 505	17	前罩盖轨道 E10	214 036
1	前后针床 E10	240 499	18	罩盖轨道	213 762
2	沉降片床 E10	240 447	19	罩盖轨道	213 763
3	前沉降片床 E10	240 430	21	固定电线 D=2.8 1,290mm	213 983
41	织针 E12	204 009	22	支架	241 339
42	挺针片 E10 - E12	200 683	501	螺旋帽 M5x10	022 918
60	中间片 E10 - E12 + E6.2	237 324	502	螺旋帽 M6x25	020 137
71	选针片 E10 - E12	200 688	504	螺旋帽 M5x22	023 193
72	选针弹簧 E10 - E12	200 691	40*	板刷	235 612
10	沉降片块 E10	205 012	42*	板刷	202 600
11	沉降片针(槽壁) E10	232 433	43*	调节销子	240 765
14	左侧织针轨道	213 998	540*	螺旋帽 M5x12	020 032
15	右侧织针轨道	213 999	541*	配件盘 P6x0.3	023 540
16	后罩盖轨道	213 981			



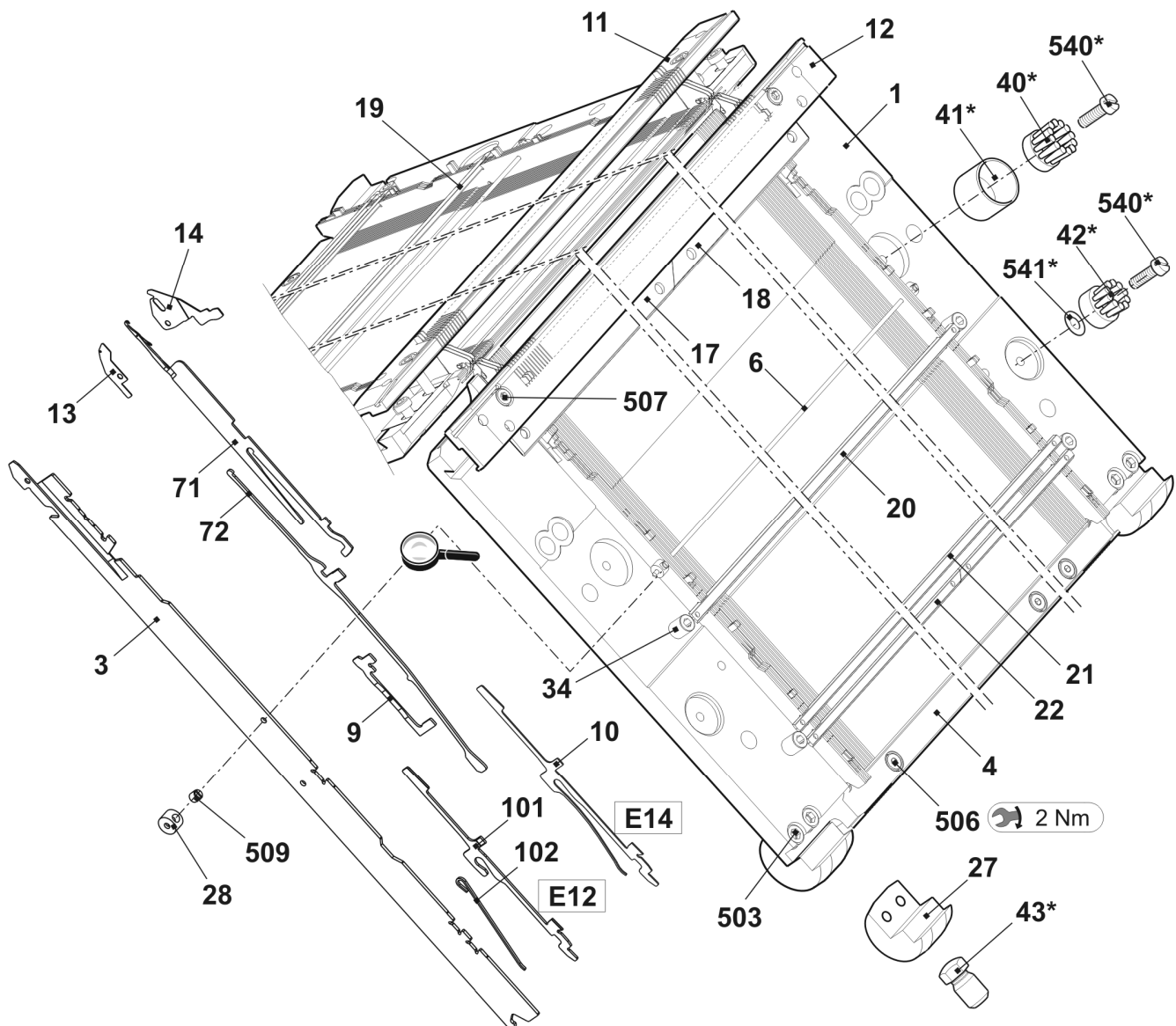
连续针床 E10m.12

位置	名称	标识号	位置	名称	标识号
2	弹簧钢丝 直径为.8 E10 – E14	213 990	507	弹簧推力片	023 177
3	弹簧钢丝 直径为2,0 1286mm毫米	213 996	509	垫片 0.02x18.5x34	023 194
12	E10-14 左侧限位器	205 764	510	垫片 0.03x18.5x34	023 195
13	E10-14 右侧限位器	205 765	511	垫片 0.05x18.5x34	023 196
21	固定电线 D=2.8 1,290mm	213 983	512	垫片 0.1x18.5x34	023 197
503	螺旋帽 M5x8	023 154	513	垫片 0.2x18.5x34	023 253



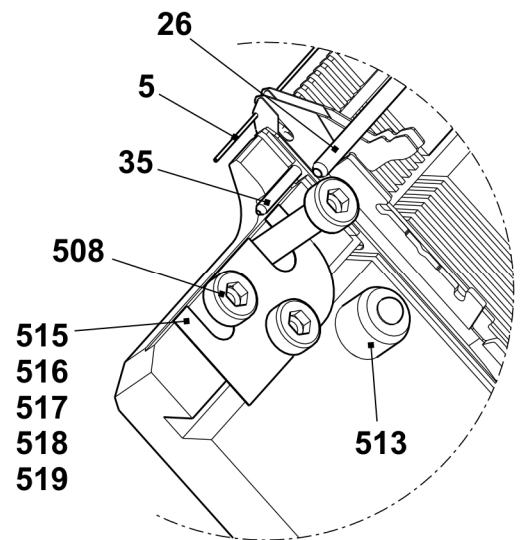
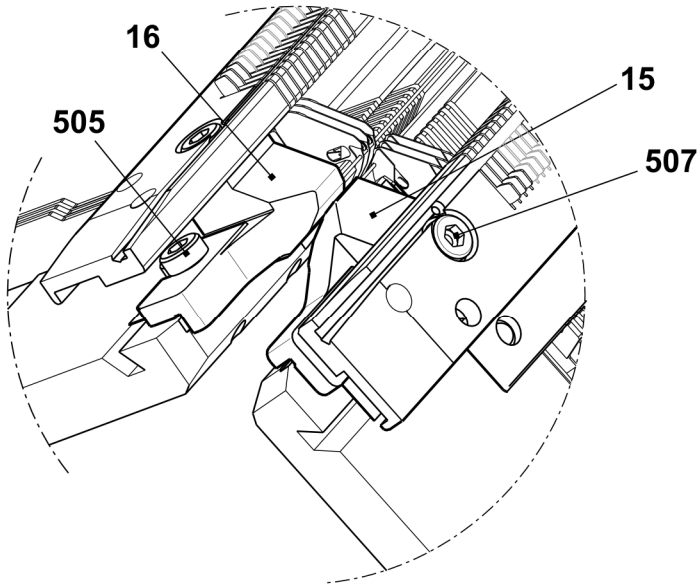
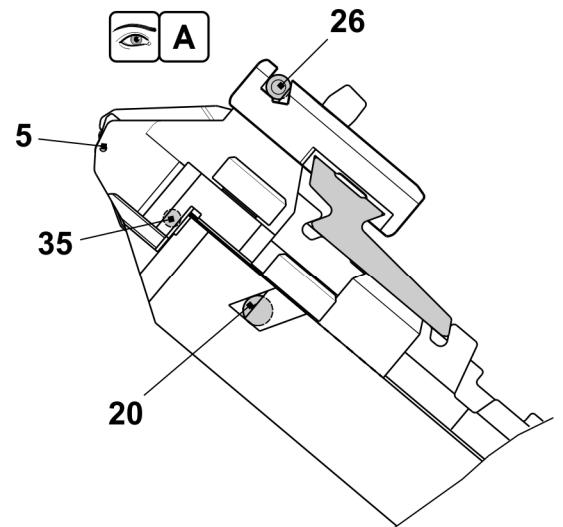
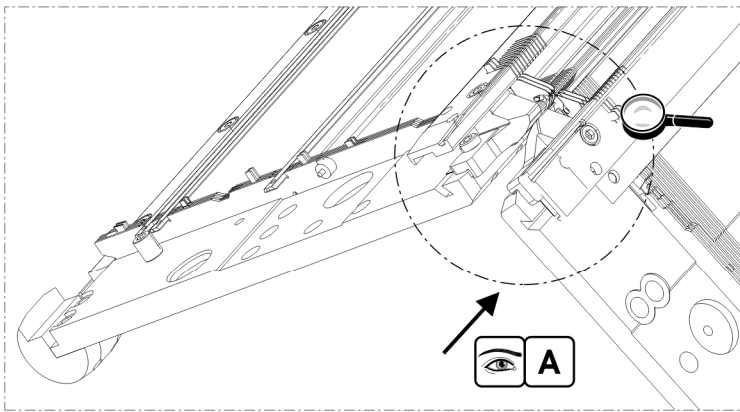
针床 E12

位置	名称	标识号	位置	名称	标识号
Σ	整个针床 位于前后针床 E12	241 496	20	前罩盖轨道 E12	214 037
1	前后针床 E12	240 382	21	罩盖轨道	213 762
3	主针槽壁 E12	205 355	22	罩盖轨道	213 763
4	压板 E10 - E14	213 919	27	支架	241 339
6	弹簧钢丝 直径为2,0 1286mm毫米	213 996	28	衬套	206 090
71	织针 E12	204 009	34	限位螺丝	214 039
72	挺针片 E10 - E12	200 683	40*	板刷	235 612
9	中间片 E10	237 324	41*	容器板刷	233 012
101	选针片 E12	200 688	42*	板刷	202 600
102	选针弹簧 E10 - E12	200 691	43*	调节销子	240 765
11	沉降片床 E12	240 448	540*	螺旋帽 M5x12	020 032
12	前沉降片床 E12	240 431	541*	配件盘 P6x0.3	023 540
13	沉降片块 E12	205 013	503	螺旋帽 M6x14	022 658
14	沉降片针(槽壁) E12	227 821	506	螺旋帽 M5x8	023 379
17	左侧织针轨道	213 998	507	螺旋帽 M5x22	023 193
18	右侧织针轨道	213 999	509	固定螺丝 M3,5x3-1	020 512
19	后罩盖轨道	213 981			



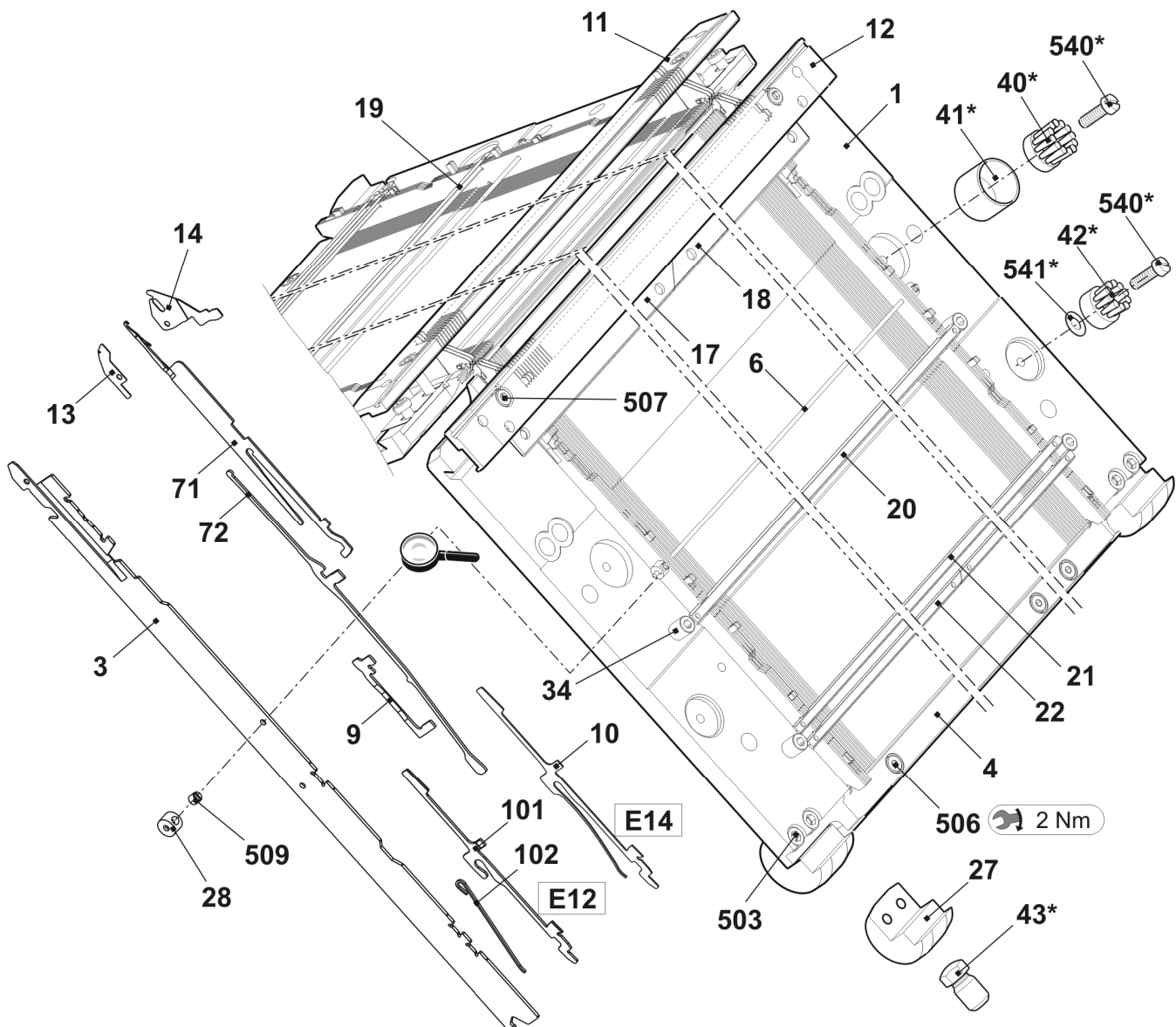
连续针床 E12

位置	名称	标识号	位置	名称	标识号
5	弹簧钢丝 直径为.6 E10 – E14	213 990	508	螺旋帽 M5x12-8.8	022 943
15	E10-14 左侧限位器	205 764	513	弹簧推力片	023 177
16	E10-14 右侧限位器	205 765	515	垫片 0.02x18.5x345	023 194
20	固定电线 3.4d E10 – 12	213 995	516	垫片 0.03x18.5x34	023 195
26	固定电线 D=2.8 1,290mm	213 983	517	垫片 0.05x18.5x34	023 196
35	弹簧钢丝 直径为1.95 E10 – E14	213 997	518	垫片 0.1x18.5x34	023 197
505	螺旋帽 M5x8-8.8	023 154	519	垫片 0.2x18.5x34	023 253
507	螺旋帽 M5x22	023 193			



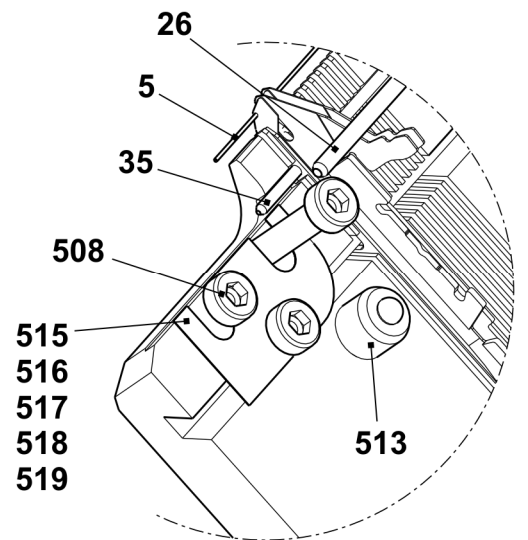
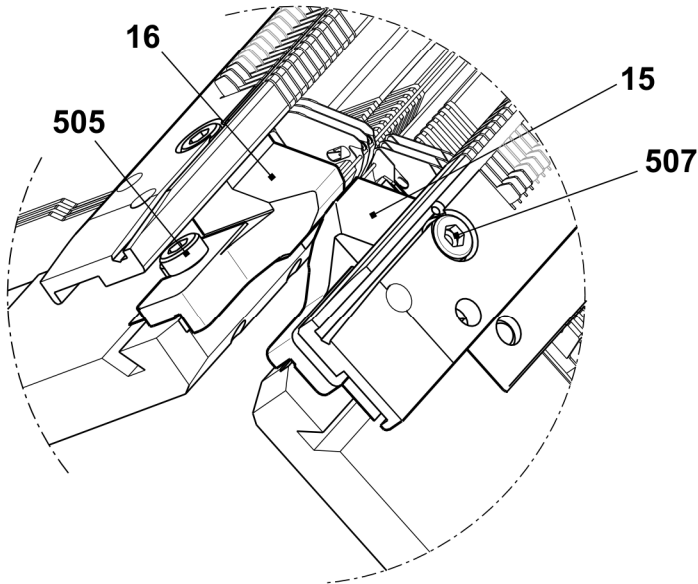
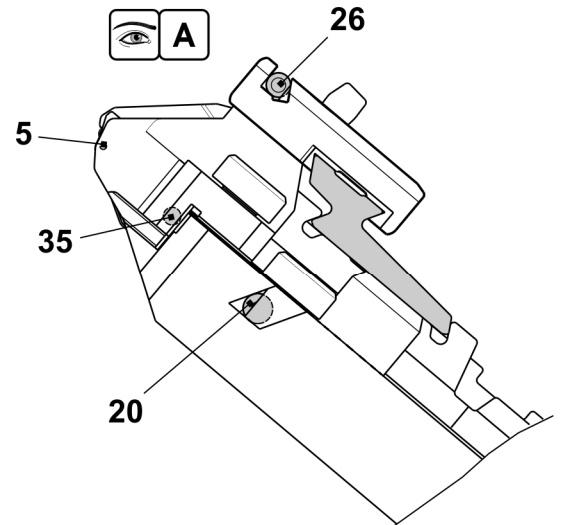
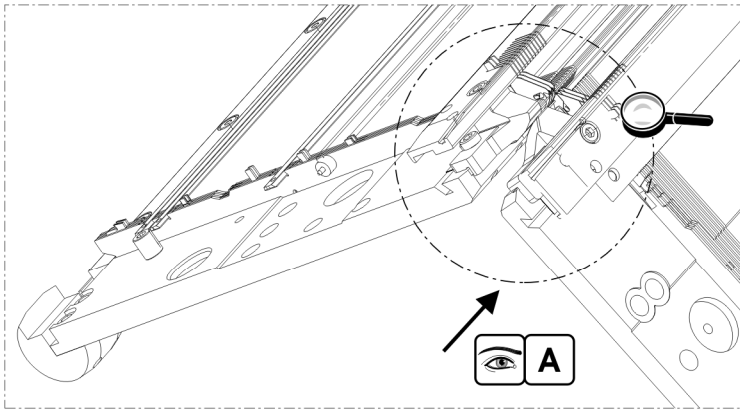
针床 E6.2

位置	名称	标识号	位置	名称	标识号
Σ	整个针床 位于前后针床 E6.2	241 510			
1	前后针床 E12	240 382	20	前罩盖轨道 E12	214 037
3	主针槽壁 E12	205 355	21	罩盖轨道	213 762
4	压板 E10 - E14	213 919	22	罩盖轨道	213 763
6	弹簧钢丝 直径为2,0 1286mm毫米	213 996	27	支架	241 339
71	织针 E6.2	207 349	28	衬套	206 090
72	挺针片 E10 - E12	200 683	34	限位螺丝	214 039
9	中间片 E10	237 324	40*	板刷	235 612
101	选针片 E12	200 688	41*	容器板刷	233 012
102	选针弹簧 E10 - E12	200 691	42*	板刷	202 600
11	沉降片床 E6.2	240 455	43*	调节销子	240 765
12	前沉降片床 E6.2	240 438	540*	螺旋帽 M5x12	020 032
13	沉降片块 E12	205 013	541*	配件盘 P6x0.3	023 540
14	沉降片针(槽壁) E12	227 821	503	螺旋帽 M6X14	022 658
17	左侧织针轨道	213 998	506	螺旋帽 M4-M5x8	023379
18	右侧织针轨道	213 999	507	螺旋帽 M5x22	023 193
19	后罩盖轨道	213 981	509	固定螺丝 M3,5x3-1	020 512



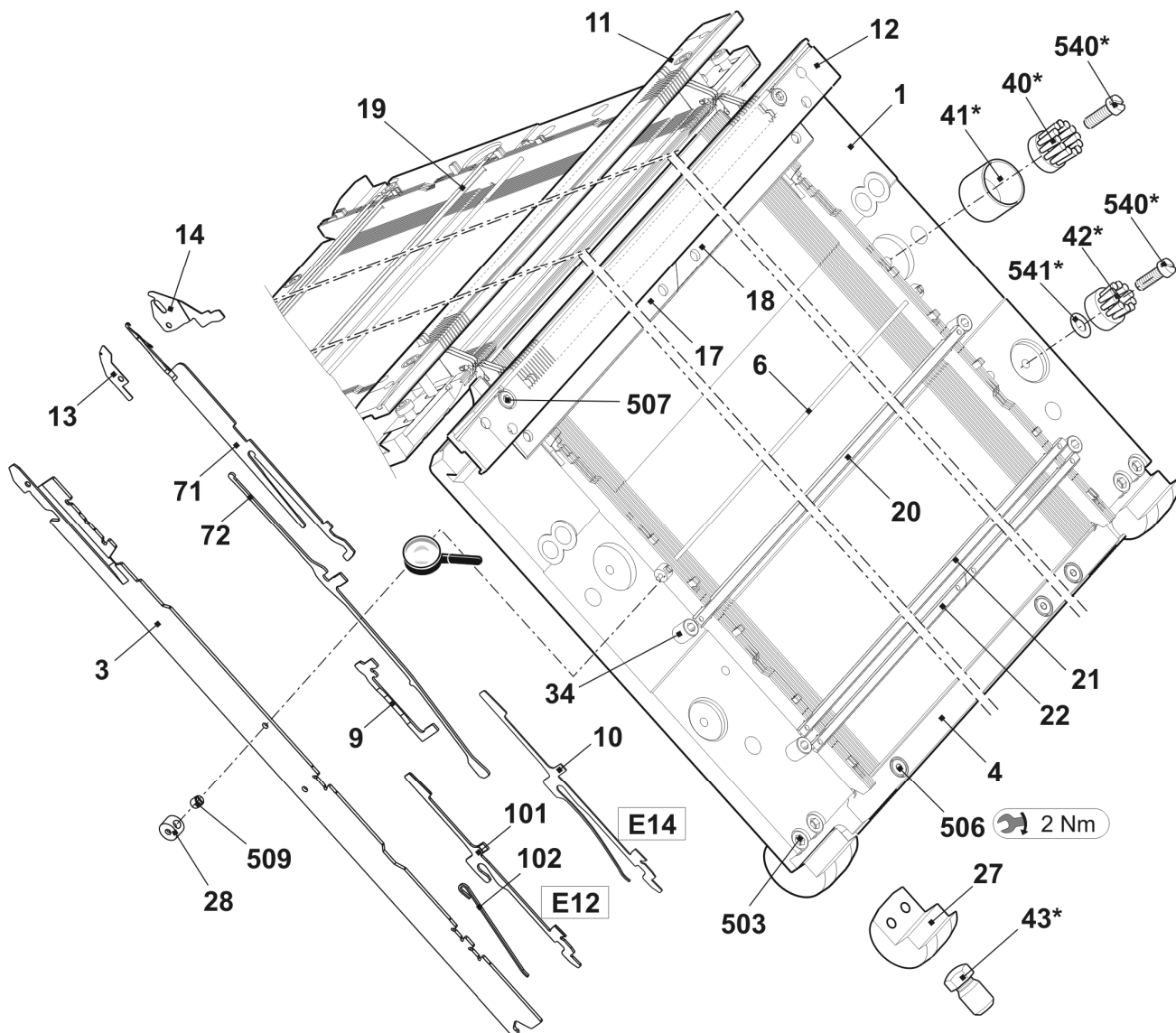
连续针床 E6.2

位置	名称	标识号	位置	名称	标识号
5	弹簧钢丝 直径为.6 E10 – E14	213 990	507	螺旋帽 M5x22	023 193
15	E10-14 左侧限位器	205 764	508	螺旋帽 M5x12-8.8	022 943
16	E10-14 右侧限位器	205 765	513	弹簧推力片	023 177
20	固定电线 3.4d E10 – 12	213 995	515	垫片 0.02x18.5x345	023 194
26	固定电线 D=2.8 1,290mm	213 983	516	垫片 0.03x18.5x34	023 195
35	弹簧钢丝 直径为1.95 E10 – E14	213 997	517	垫片 0.05x18.5x34	023 196
505	螺旋帽 M5x8-8.8	023 154	518	垫片 0.1x18.5x34	023 197
			519	垫片 0.2x18.5x34	023 253



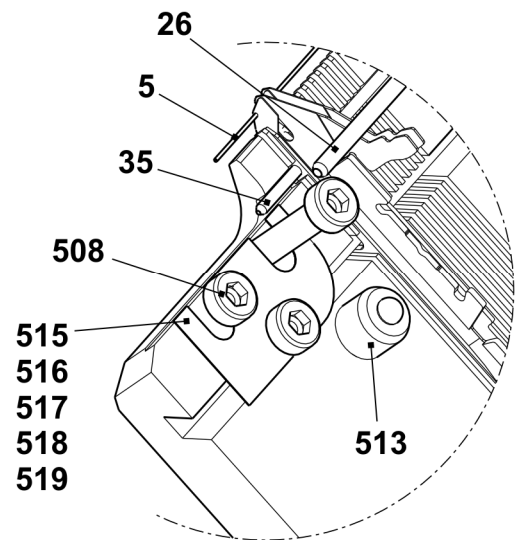
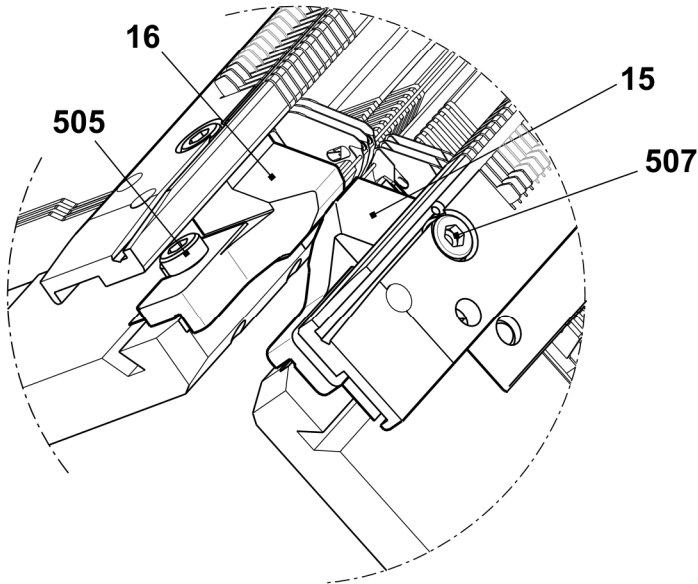
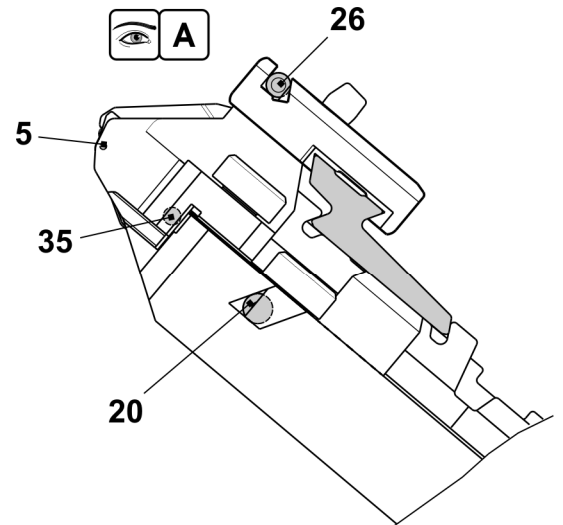
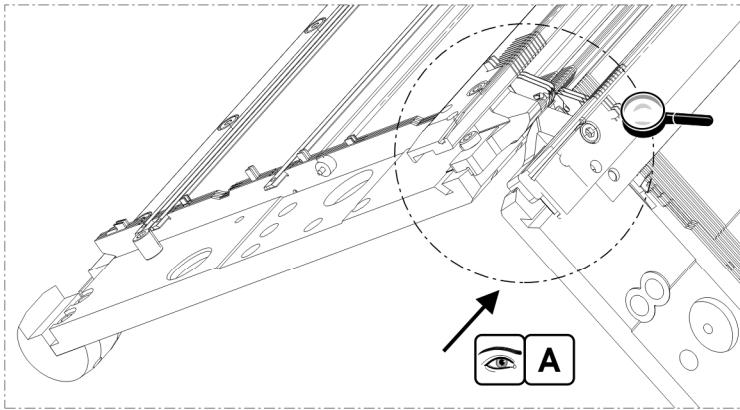
针床 E6.2(12m.10)

位置	名称	标识号	位置	名称	标识号
Σ	整个针床 位于前后针床 E6.2(12m.10)	241 506			
1	前后针床 E12	240 382	20	前罩盖轨道 E12	214 037
3	主针槽壁 E12	205 355	21	罩盖轨道	213 762
4	压板 E10 - E14	213 919	22	罩盖轨道	213 763
6	弹簧钢丝 直径为2,0 1286mm毫米	213 996	27	支架	241 339
71	带有圆钩的织针 E10	205 398	28	衬套	206 090
72	挺针片 E10 - E12	200 683	34	限位螺丝	214 039
9	中间片 E10	237 324	40*	板刷	235 612
101	选针片 E12	200 688	41*	容器板刷	233 012
102	选针弹簧 E10 - E12	200 691	42*	板刷	202 600
11	沉降片床 E12	240 448	43*	调节销子	240 765
12	前沉降片床 E12	240 431	540*	螺旋帽 M5x12	020 032
13	沉降片块 E12	205 013	541*	配件盘 P6x0.3	023 540
14	沉降片针(槽壁) E12	227 821	503	螺旋帽 M6X14	022 658
17	左侧织针轨道	213 998	506	螺旋帽 M4-M5x8	023379
18	右侧织针轨道	213 999	507	螺旋帽 M5x22	023 193
19	后罩盖轨道	213 981	509	固定螺丝 M3,5x3-1	020 512



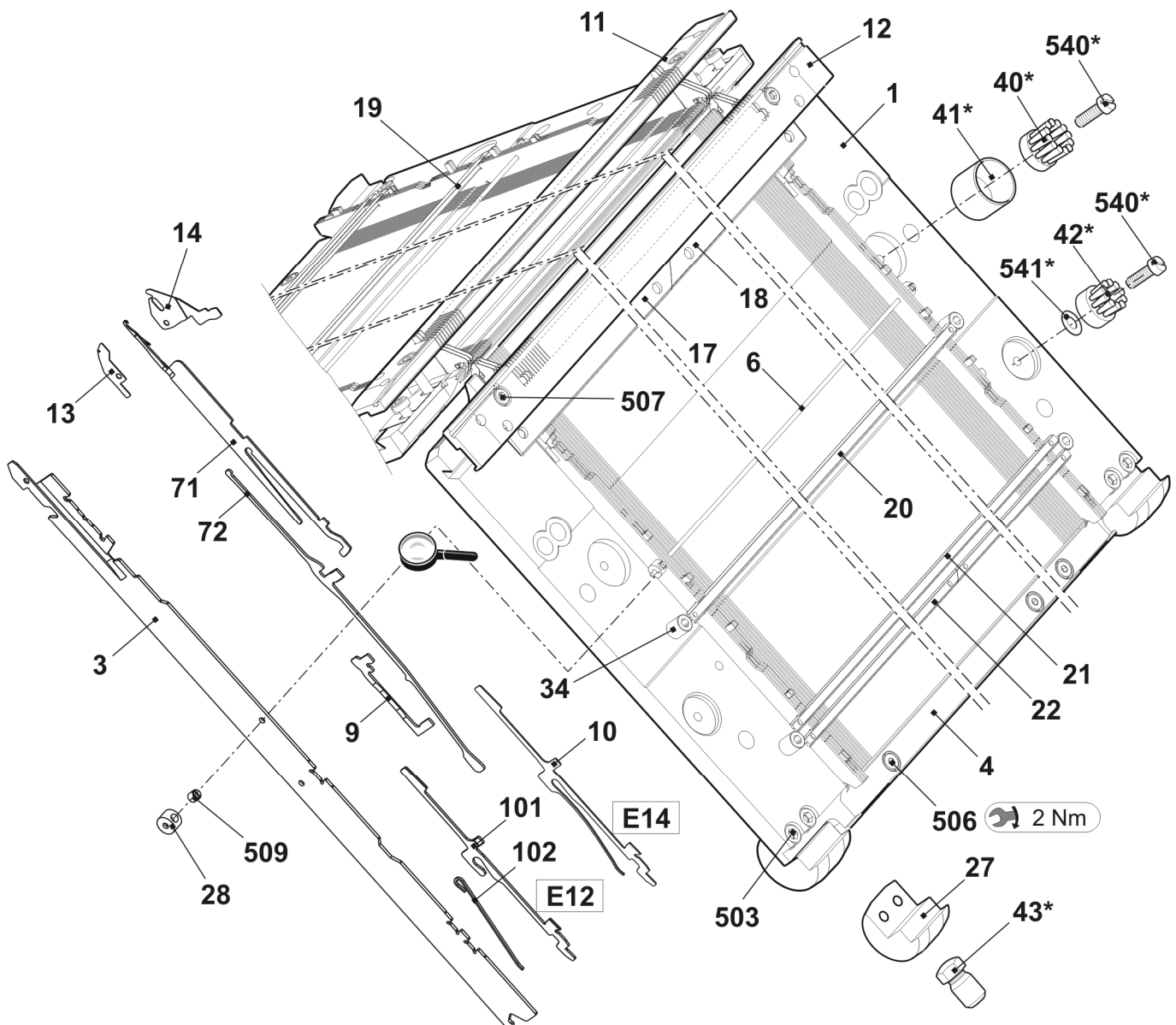
连续针床 E6.2(12m.10)

位置	名称	标识号	位置	名称	标识号
5	弹簧钢丝 直径为.6 E10 – E14	213 990	507	螺旋帽 M5x22	023 193
15	E10-14 左侧限位器	205 764	508	螺旋帽 M5x12-8.8	022 943
16	E10-14 右侧限位器	205 765	513	弹簧推力片	023 177
20	固定电线 3.4d E10 – 12	213 995	515	垫片 0.02x18.5x345	023 194
26	固定电线 D=2.8 1,290mm	213 983	516	垫片 0.03x18.5x34	023 195
35	弹簧钢丝 直径为1.95 E10 – E14	213 997	517	垫片 0.05x18.5x34	023 196
505	螺旋帽 M5x8-8.8	023 154	518	垫片 0.1x18.5x34	023 197
			519	垫片 0.2x18.5x34	023 253



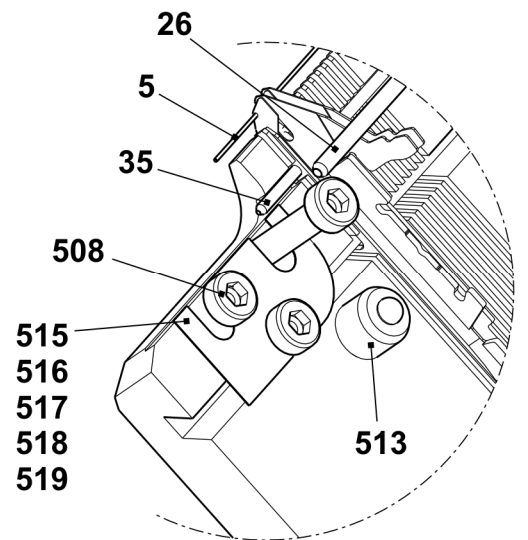
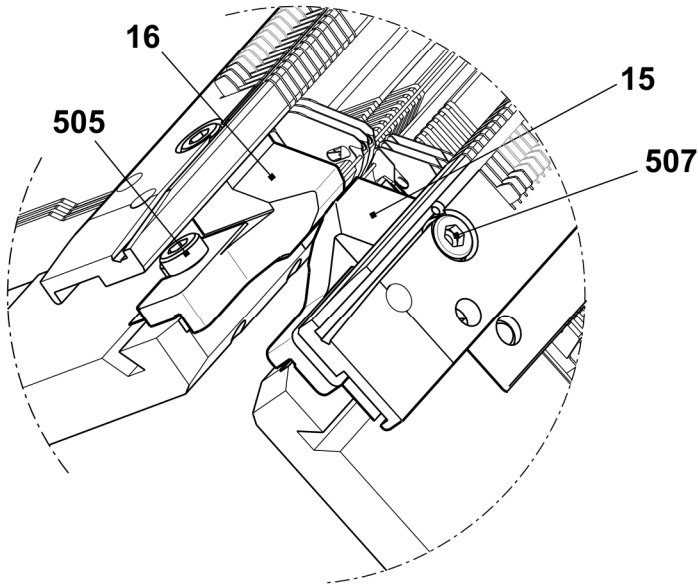
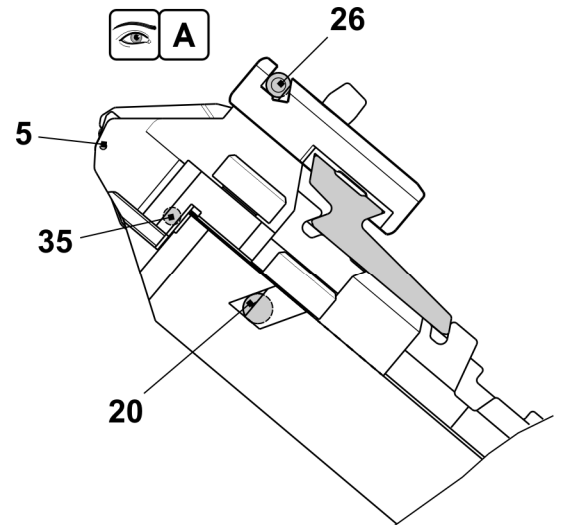
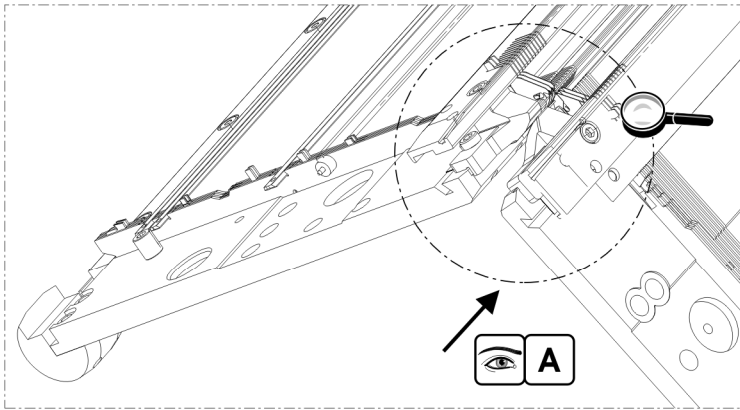
针床 E14

位置	名称	标识号	位置	名称	标识号
Σ	整个针床 位于前后针床 E14	241 497	20	前罩盖轨道 E14	214 038
1	整个针床 位于前后针床 E14	240 383	21	罩盖轨道	213 762
3	主针槽壁 E14	209 574	22	罩盖轨道	213 763
4	压板 E10 – E14	213 919	27	支架	241 339
6	弹簧钢丝 直径为2,0 1286mm毫米	213 996	28	衬套	206 090
71	织针 E14	209 614	34	限位螺丝	214 039
72	挺针片 E14	209 633	40*	板刷	235 612
9	中间片 E14	237 373	41*	容器板刷	233 012
10	选针片 E14 带有选针弹簧	224 725	42*	板刷	202 600
11	沉降片床 E14	240 449	43*	调节销子	240 765
12	前沉降片床 E14	240 432	540*	螺旋帽 M5x12	020 032
13	沉降片块 E14	209 649	541*	配件盘 P6x0.3	023 540
14	沉降片针(槽壁) E14	235 262	503	螺旋帽 M6x14	022 658
17	左侧织针轨道	213 998	506	螺旋帽 M4-M5x8	023379
18	右侧织针轨道	213 999	507	螺旋帽 M5x22	023 193
19	后罩盖轨道	213 981	509	固定螺丝 M3,5x3-1	020 512



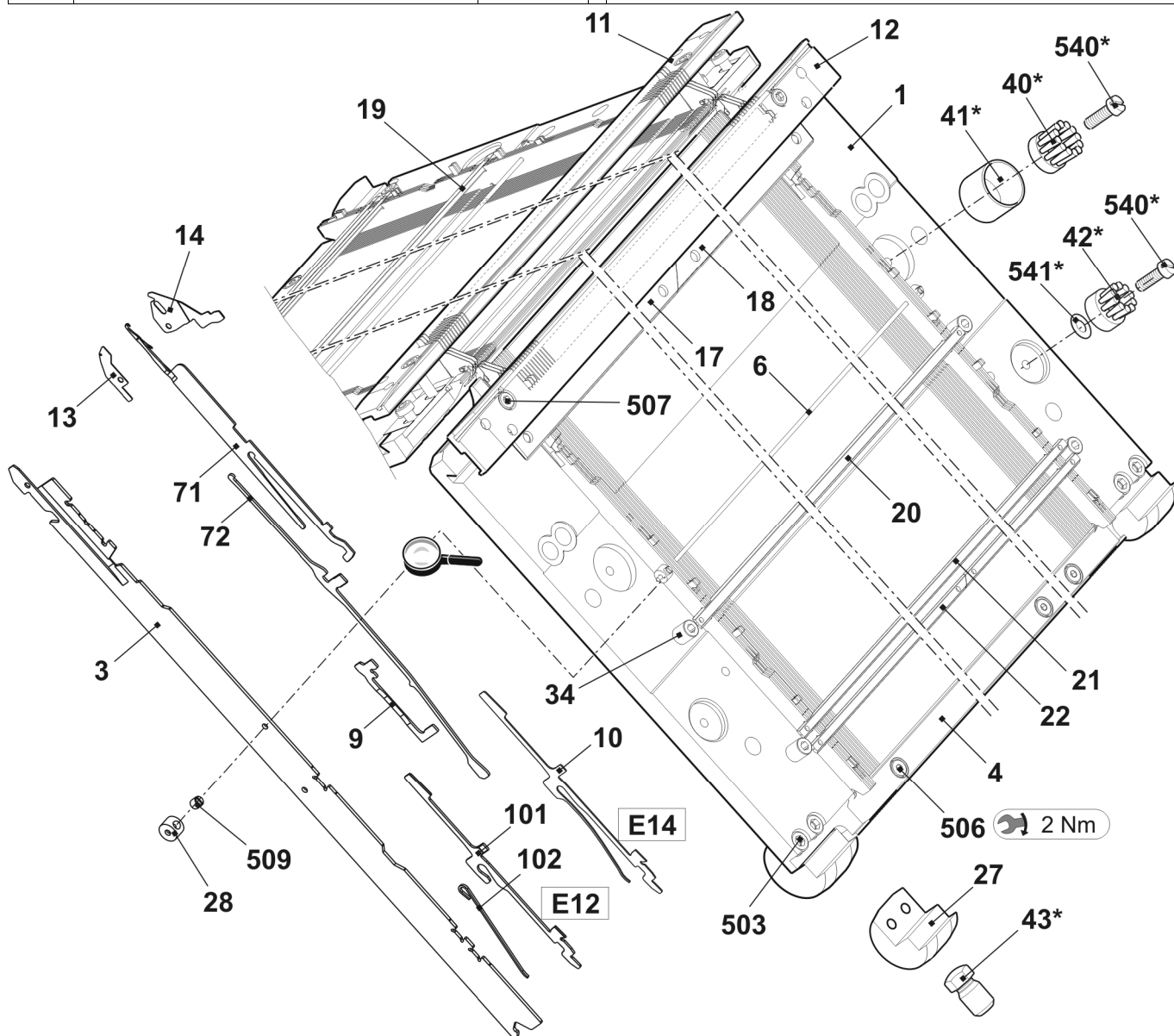
连续针床 E14

位置	名称	标识号	位置	名称	标识号
5	弹簧钢丝 直径为.6 E10 – E14	213 990	508	螺旋帽 M5x12-8.8	022 943
15	E10-14 左侧限位器	205 764	513	弹簧推力片	023 177
16	E10-14 右侧限位器	205 765	515	垫片 0.02x18.5x345	023 194
20	固定电线 3.4d E10 – E12	213 995	516	垫片 0.03x18.5x34	023 195
26	固定电线 D=2.8 1,290mm	213 983	517	垫片 0.05x18.5x34	023 196
35	弹簧钢丝 直径为1.95 E10 – E14	213 997	518	垫片 0.1x18.5x34	023 197
505	螺旋帽 M5x8-8.8	023 154	519	垫片 0.2x18.5x34	023 253
507	螺旋帽 M5x22	023 193			



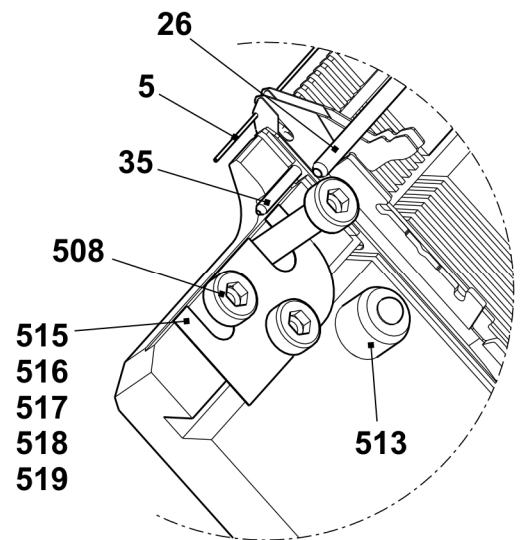
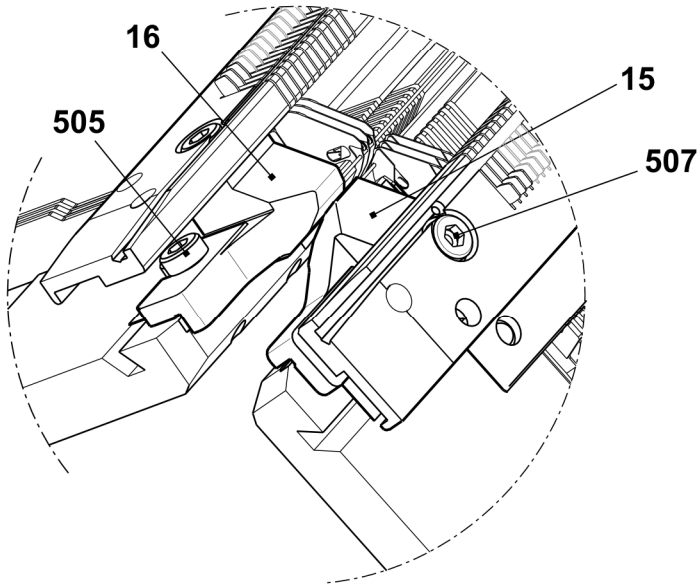
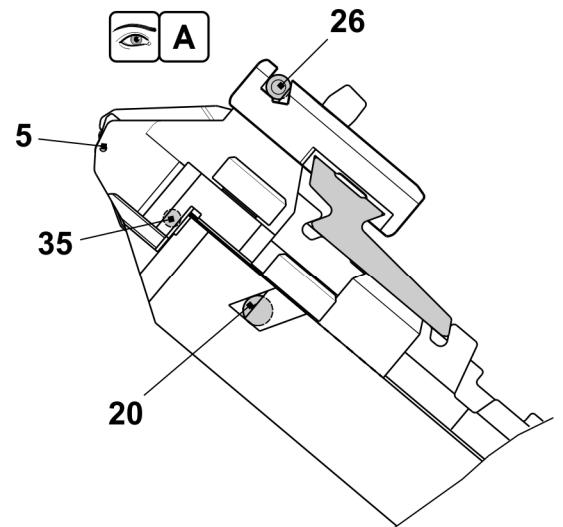
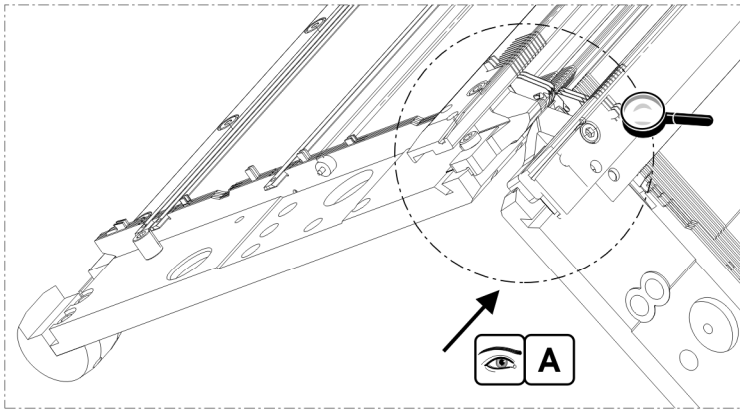
针床 E7.2

位置	名称	标识号	位置	名称	标识号
Σ	针距机的前后针床 E7.2	241 511	20	前罩盖轨道 E14	214 038
1	整个针床 位于前后针床 E14	240 383	21	罩盖轨道	213 762
3	主针槽壁 E14	209 574	22	罩盖轨道	213 763
4	压板 E10 – E14	213 919	27	支架	241 339
6	弹簧钢丝 直径为2,0 1286mm毫米	213 996	28	衬套	206 090
71	织针 E7.2 vosa special 112.70-62	225 230	34	限位螺丝	214 039
72	挺针片 E14	209 633	40*	板刷	235 612
9	中间片 E14	237 373	41*	容器板刷	233 012
101+	选针片 E14	224 725	42*	板刷	202 600
102	带有选针弹簧		43*	调节销子	240 765
11	后沉降片床 E7.2	240 456	540*	螺旋帽 M5x12	020 032
12	前沉降片床 E7.2	240 439	541*	配件盘 P6x0.3	023 540
13	沉降片块 E14	209 649	503	螺旋帽 M6X14	022 658
14	沉降片针(槽壁) E14	235 262	506	螺旋帽 M4-M5x8	023379
17	左侧织针轨道	213 998	507	螺旋帽 M5x22	023 193
18	右侧织针轨道	213 999	509	固定螺丝 M3,5x3-1	020 512
19	后罩盖轨道	213 981			



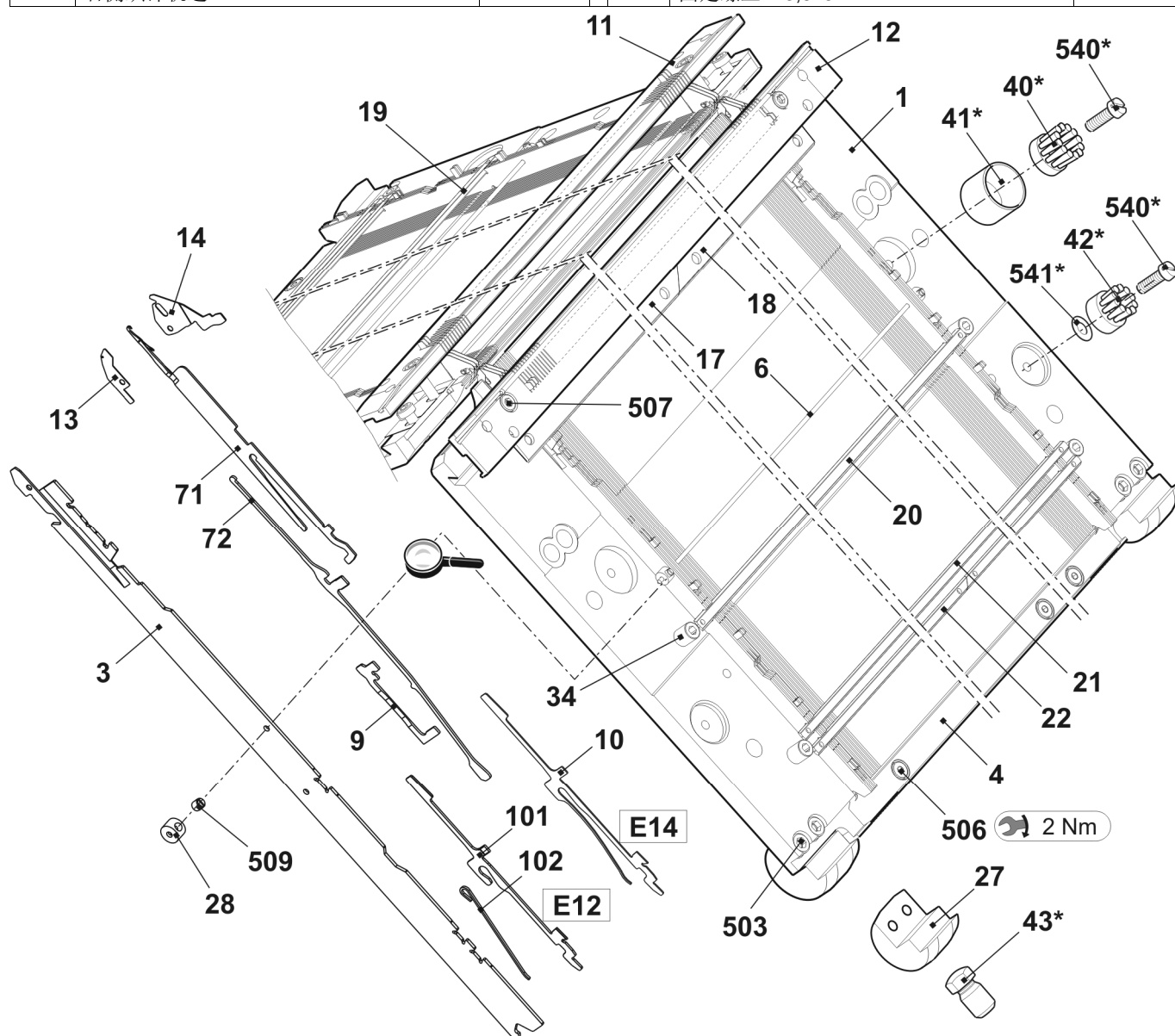
连续针床 E7.2

位置	名称	标识号	位置	名称	标识号
5	弹簧钢丝 直径为.6 E10 – E14	213 990	508	螺旋帽 M5x12-8.8	022 943
15	E10-14 左侧限位器	205 764	513	弹簧推力片	023 177
16	E10-14 右侧限位器	205 765	515	垫片 0.02x18.5x345	023 194
20	固定电线 3.4d E10 – 12	213 995	516	垫片 0.03x18.5x34	023 195
26	固定电线 D=2.8 1,290mm	213 983	517	垫片 0.05x18.5x34	023 196
35	弹簧钢丝 直径为1.95 E10 – E14	213 997	518	垫片 0.1x18.5x34	023 197
505	螺旋帽 M5x8-8.8	023 154	519	垫片 0.2x18.5x34	023 253
507	螺旋帽 M5x22	023 193			



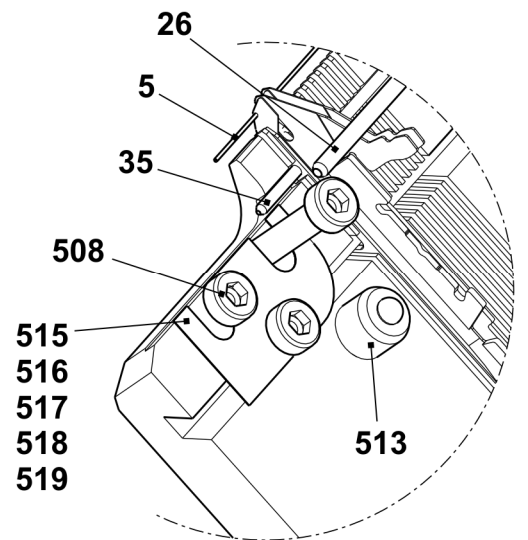
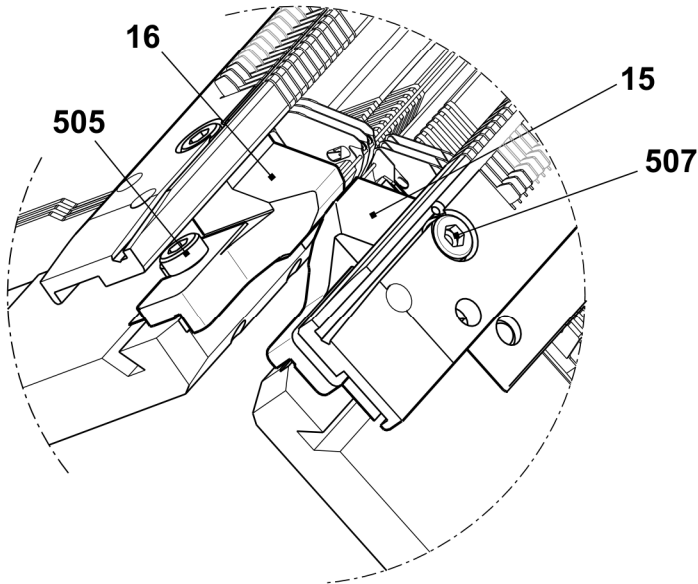
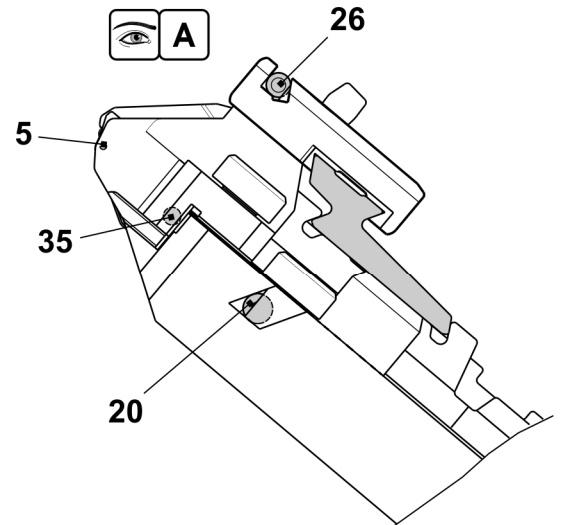
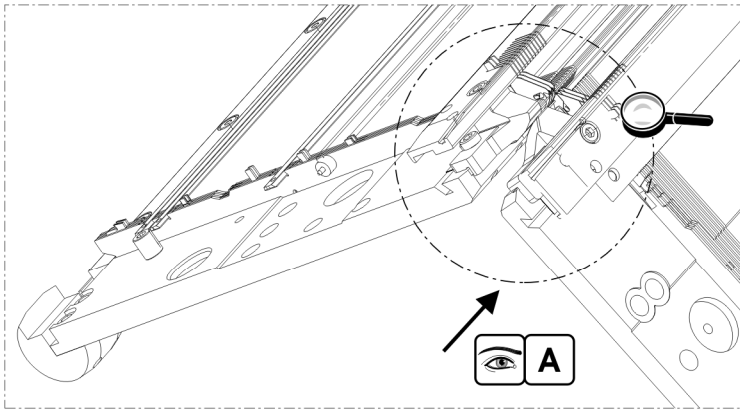
针床 E14/12

位置	名称	标识号	位置	名称	标识号
Σ	整个针床 位于前后针床 E14/12	241 500	19	后罩盖轨道	213 981
1	整个针床 位于前后针床 E14	240 383	20	前罩盖轨道 E14	214 038
3	主针槽壁 E14	209 574	21	罩盖轨道	213 762
4	压板 E10 – E14	213 919	22	罩盖轨道	213 763
6	弹簧钢丝 直径为2,0 1286mm毫米	213 996	27	支架	241 339
71	织针 E14/12	227 756	28	衬套	206 090
72	挺针片 E14	209 633	34	限位螺丝	214 039
9	中间片 E14	237 373	40*	板刷	235 612
101	选针片 E14	224 725	41*	容器板刷	233 012
102	带有选针弹簧		42*	板刷	202 600
11	沉降片床 E14	240 449	43*	调节销子	240 765
12	前沉降片床 E14	240 432	540*	螺旋帽 M5x12	020 032
13	沉降片块 E14	209 649	541*	配件盘 P6x0.3	023 540
14	沉降片针(槽壁) E14	235 262	503	螺旋帽 M6X14	022 658
17	左侧织针轨道	213 998	506	螺旋帽 M4-M5x8	023379
18	右侧织针轨道	213 999	507	螺旋帽 M5x22	023 193
			509	固定螺丝 M3,5x3-1	020 512



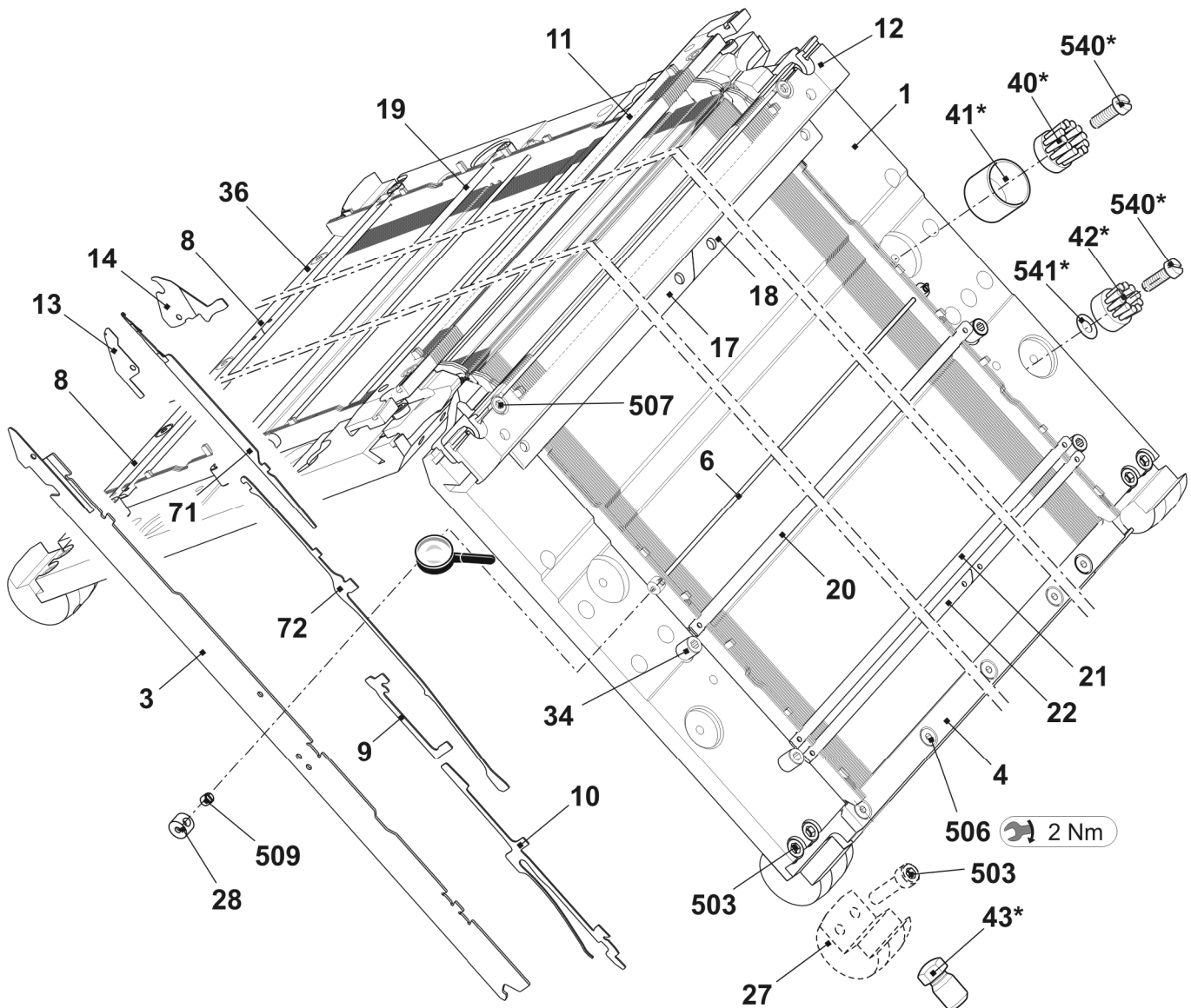
连续针床 E14/12

位置	名称	标识号	位置	名称	标识号
5	弹簧钢丝 直径为.6 E10 – E14	213 990	508	螺旋帽 M5x12-8.8	022 943
15	E10-14 左侧限位器	205 764	513	弹簧推力片	023 177
16	E10-14 右侧限位器	205 765	515	垫片 0.02x18.5x345	023 194
20	固定电线 3.4d E10 – 12	213 995	516	垫片 0.03x18.5x34	023 195
26	固定电线 D=2.8 1,290mm	213 983	517	垫片 0.05x18.5x34	023 196
35	弹簧钢丝 直径为1.95 E10 – E14	213 997	518	垫片 0.1x18.5x34	023 197
505	螺旋帽 M5x8-8.8	023 154	519	垫片 0.2x18.5x34	023 253
507	螺旋帽 M5x22	023 193			



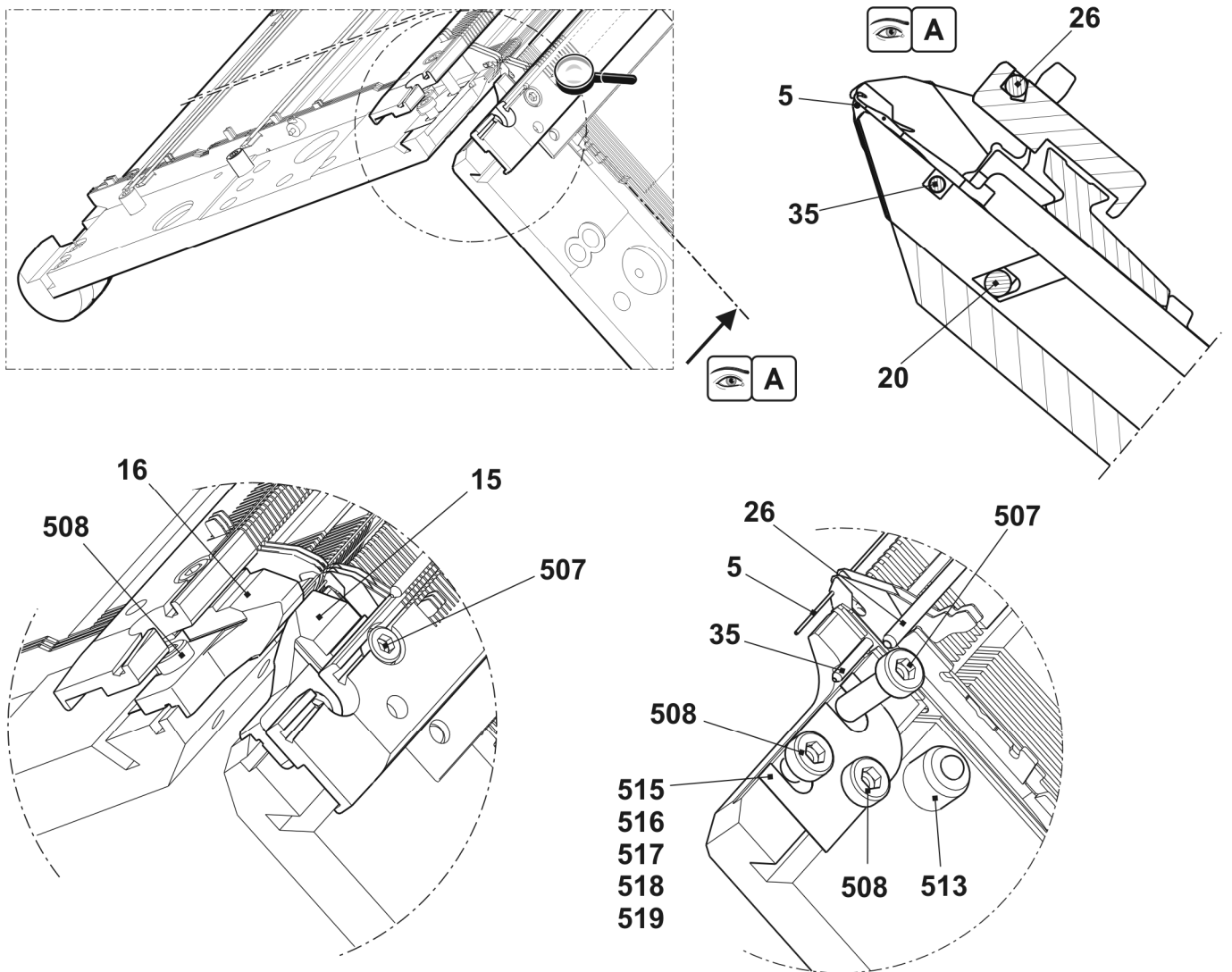
针床 E16

位置	名称	标识号	位置	名称	标识号
Σ	整个针床 位于前后针床 E16	241 498	20	前罩盖轨道 E16	222 531
1	前后针床 E16	240 384	21	罩盖轨道	213 762
3	主针槽壁 E16	222 501	22	罩盖轨道	213 763
4	前压力杆 E5 – E14	219 536	27	支架	241 339
6	弹簧钢丝 直径为2,0 1286mm毫米	213 996	28	衬套	206 090
71	织针 E16	232 243	34	限位螺丝	214 039
72	挺针片 E16 - E20	220 382	36	右后侧压力杆 E16 – E20	223 042
8	后压力杆 E5–E14	219 537	40*	板刷	235 612
9	中间片 E16	237 326	41*	容器板刷	233 012
10	选针片 E16 带有选针弹簧	222 265	42*	板刷	202 600
11	后沉降片床 E16	240 450	43*	调节销子	240 765
12	前沉降片床 E16	240 433	540*	螺旋帽 M5x12	020 032
13	沉降片块 E16	222 503	541*	配件盘 P6x0.3	023 540
14	沉降片 E16	222 504	503	螺旋帽 M6X14	022 658
17	左侧织针轨道	213 998	506	螺旋帽 M4-M5x8	023379
18	右侧织针轨道	213 999	507	螺旋帽 M5x22	023 193
19	后罩盖轨道	213 981	509	固定螺丝 M3,5x3-1	020 512



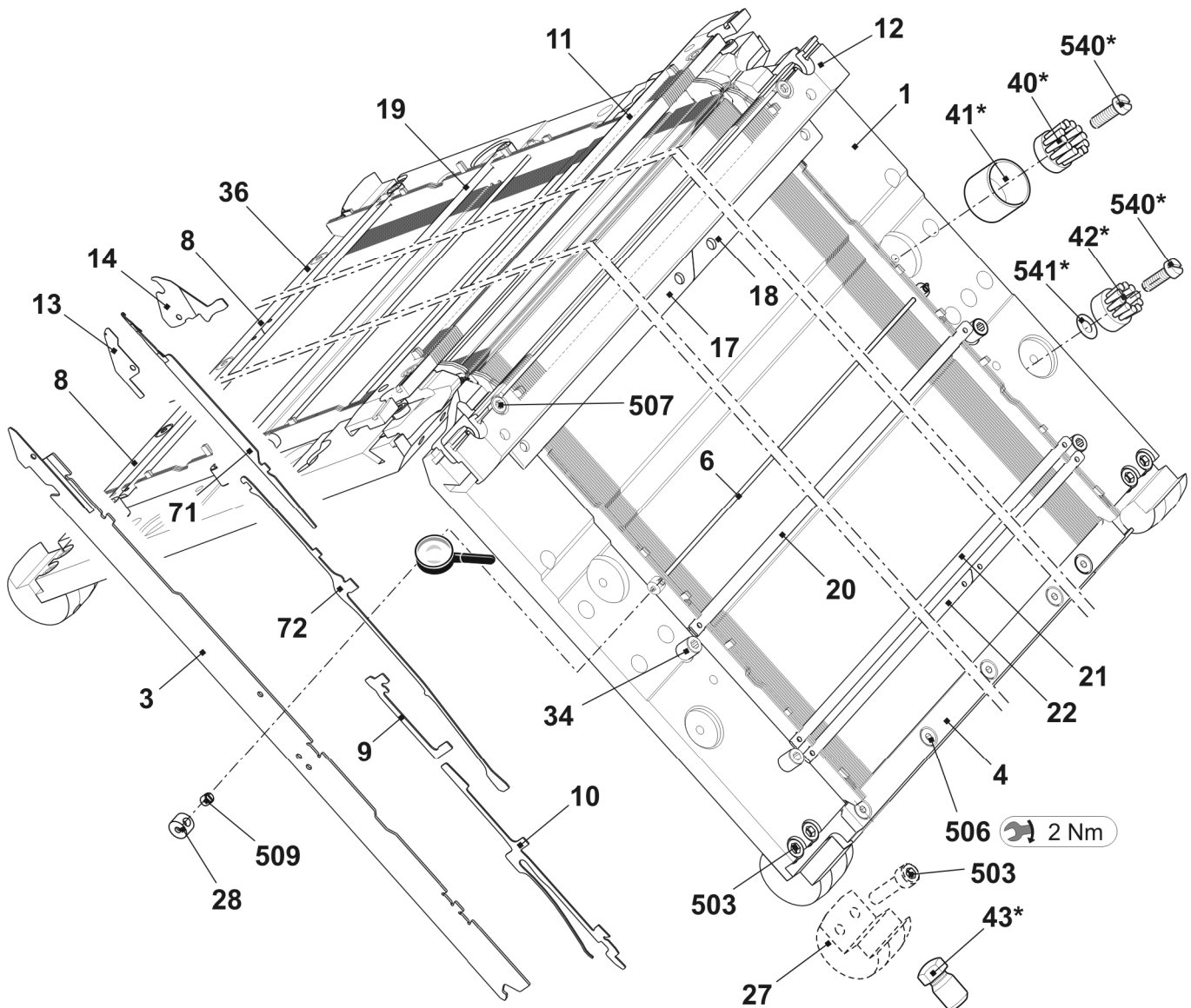
连续针床 E16

位置	名称	标识号	位置	名称	标识号
5	弹簧钢丝 直径为0.5 1278毫米	220 759	508	螺旋帽 M5x12-8.8	022 943
15	E16-E20 左侧限位器	220 821	513	弹簧推力片	023 177
16	E16-E20 右侧限位器	220 822	515	垫片 0.02x18.5x345	023 194
20	前罩盖轨道 E16	222 531	516	垫片 0.03x18.5x34	023 195
26	固定电线 D=2.0 1290毫米	213 996	517	垫片 0.05x18.5x34	023 196
35	弹簧钢丝 直径为1.95 E10 – E14	213 997	518	垫片 0.1x18.5x34	023 197
507	螺旋帽 M5x22	023 193	519	垫片 0.2x18.5x34	023 253



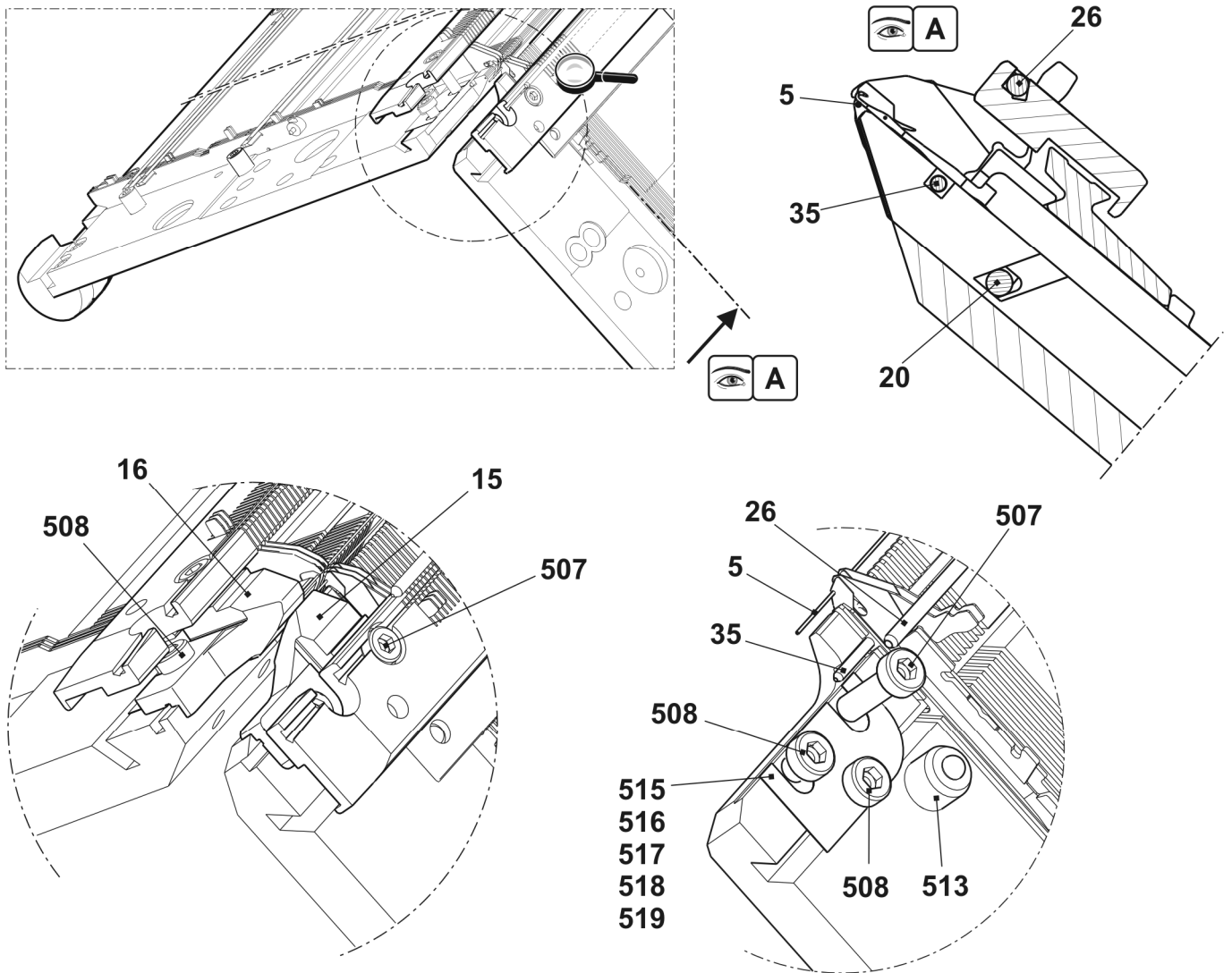
针床 E8.2

位置	名称	标识号	位置	名称	标识号
Σ	整个针床 位于前后针床 E8.2	241 512	20	前罩盖轨道 E16	222 531
1	前后针床 E16	240 384	21	罩盖轨道	213 762
3	主针槽壁 E16	222 501	22	罩盖轨道	213 763
4	前压力杆 E5 – E14	219 536	27	支架	241 339
6	弹簧钢丝 直径为2,0 1286mm毫米	213 996	28	衬套	206 090
71	织针 E8.2	240 026	34	限位螺丝	214 039
72	挺针片 E16 - E20	220 382	36	右后侧压力杆 E16 – E20	223 042
8	后压力杆 E5–E14	219 537	40*	板刷	235 612
9	中间片 E16	237 326	41*	容器板刷	233 012
10	选针片 E16 带有选针弹簧	222 265	42*	板刷	202 600
11	后沉降片床 E16	240 450	43*	调节销子	240 765
12	前沉降片床 E16	240 433	540*	螺旋帽 M5x12	020 032
13	沉降片块 E16	222 503	541*	配件盘 P6x0.3	023 540
14	沉降片 E16	222 504	503	螺旋帽 M6X14	022 658
17	左侧织针轨道	213 998	506	螺旋帽 M4-M5x8	023379
18	右侧织针轨道	213 999	507	螺旋帽 M5x22	023 193
19	后罩盖轨道	213 981	509	固定螺丝 M3,5x3-1	020 512



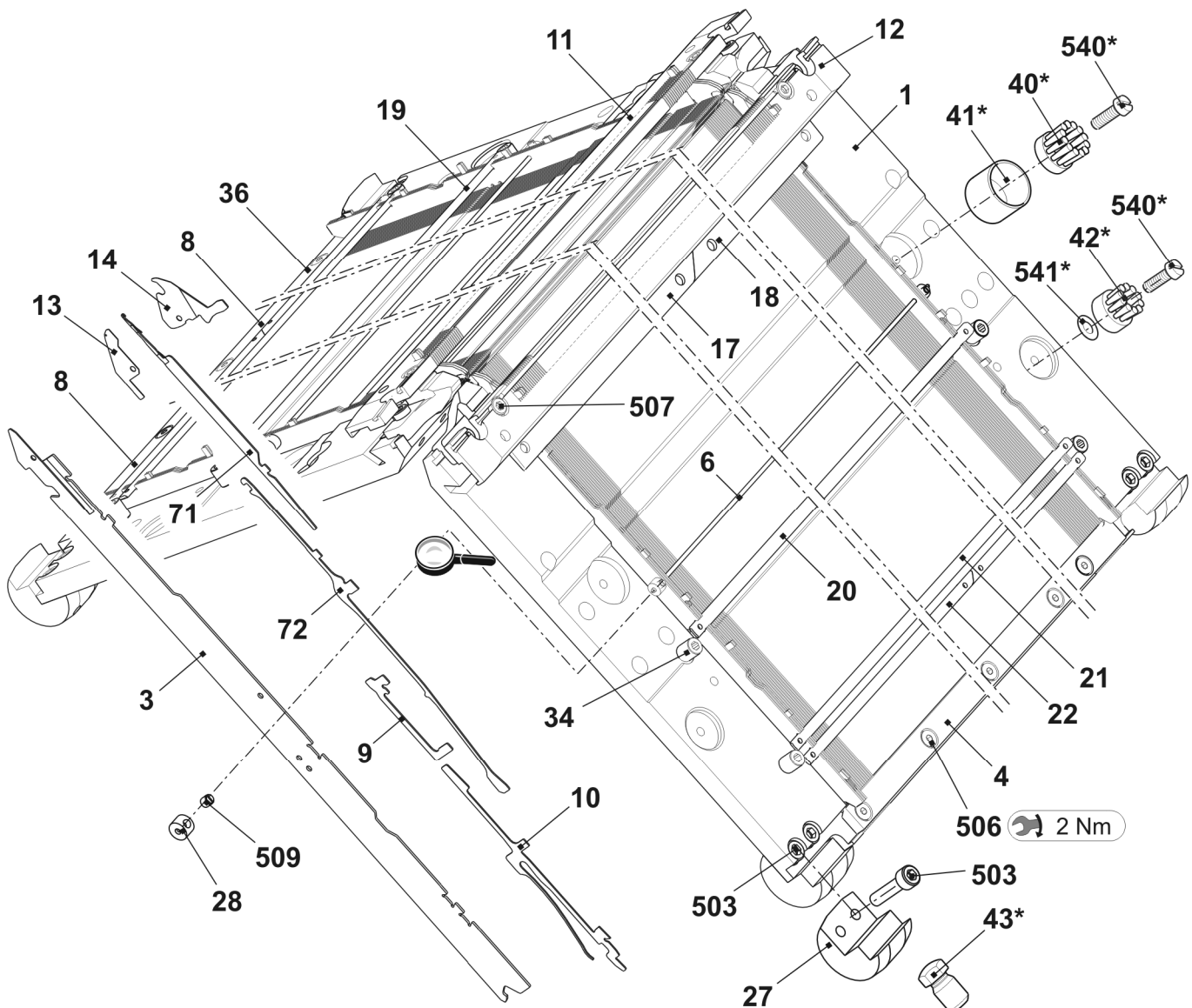
连续针床 E8.2

位置	名称	标识号	位置	名称	标识号
5	弹簧钢丝 直径为0.5 1278毫米	220 759	508	螺旋帽 M5x12-8.8	022 943
15	E16-E20 左侧限位器	220 821	513	弹簧推力片	023 177
16	E16-E20 右侧限位器	220 822	515	垫片 0.02x18.5x345	023 194
20	固定电线 3.4d E10 - E12	213 995	516	垫片 0.03x18.5x34	023 195
26	固定电线 D=2.0 1290毫米	213 996	517	垫片 0.05x18.5x34	023 196
35	弹簧钢丝 直径为1.95 E10 - E14	213 997	518	垫片 0.1x18.5x34	023 197
507	螺旋帽 M5x22	023 193	519	垫片 0.2x18.5x34	023 253



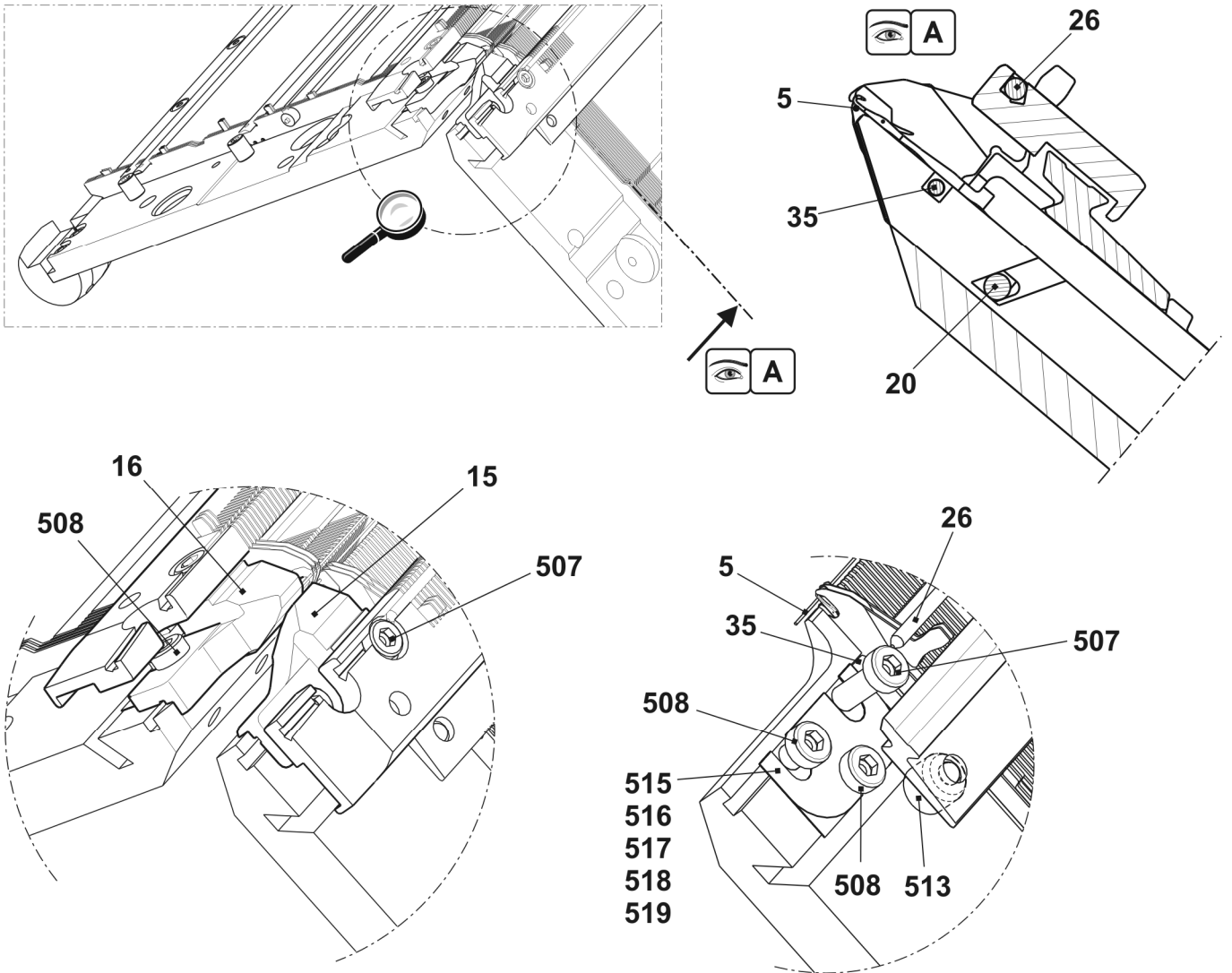
针床 E18

位置	名称	标识号	位置	名称	标识号
Σ	整个针床 位于前后针床 E18	241 499	20	前罩盖轨道 E18	220 745
1	前后针床 E18	240 385	21	罩盖轨道	213 762
3	主针槽壁 E18	220 698	22	罩盖轨道	213 763
4	前压力杆 E5 - E14	219 536	27	支架	241 339
6	弹簧钢丝 直径为2,0 1286mm毫米	213 996	28	衬套	206 090
71	织针 E18	239 527	34	限位螺丝	214 039
72	挺针片 E16 - E20	220 382	36	右后侧压力杆 E16 - E20	223 042
8	后压力杆 E5-E14	219 537	40*	板刷	235 612
9	中间片 E16 - E18 + E9.2	237 326	41*	容器板刷	233 012
10	选针片 E16 - E20 带有选针弹簧	222 265	42*	板刷	202 600
11	后沉降片床 E18	240 451	43*	调节销子	240 765
12	前沉降片床 E18	240 434	540*	螺旋帽 M5x12	020 032
13	沉降片块 E18	220 764	541*	配件盘 P6x0.3	023 540
14	沉降片 E18	220 770	503	螺旋帽 M6X14	022 658
17	左侧织针轨道	213 998	506	螺旋帽 M4-M5x8	023379
18	右侧织针轨道	213 999	507	螺旋帽 M5x22	023 193
19	后罩盖轨道	213 981	509	固定螺丝 M3,5x3-1	020 512



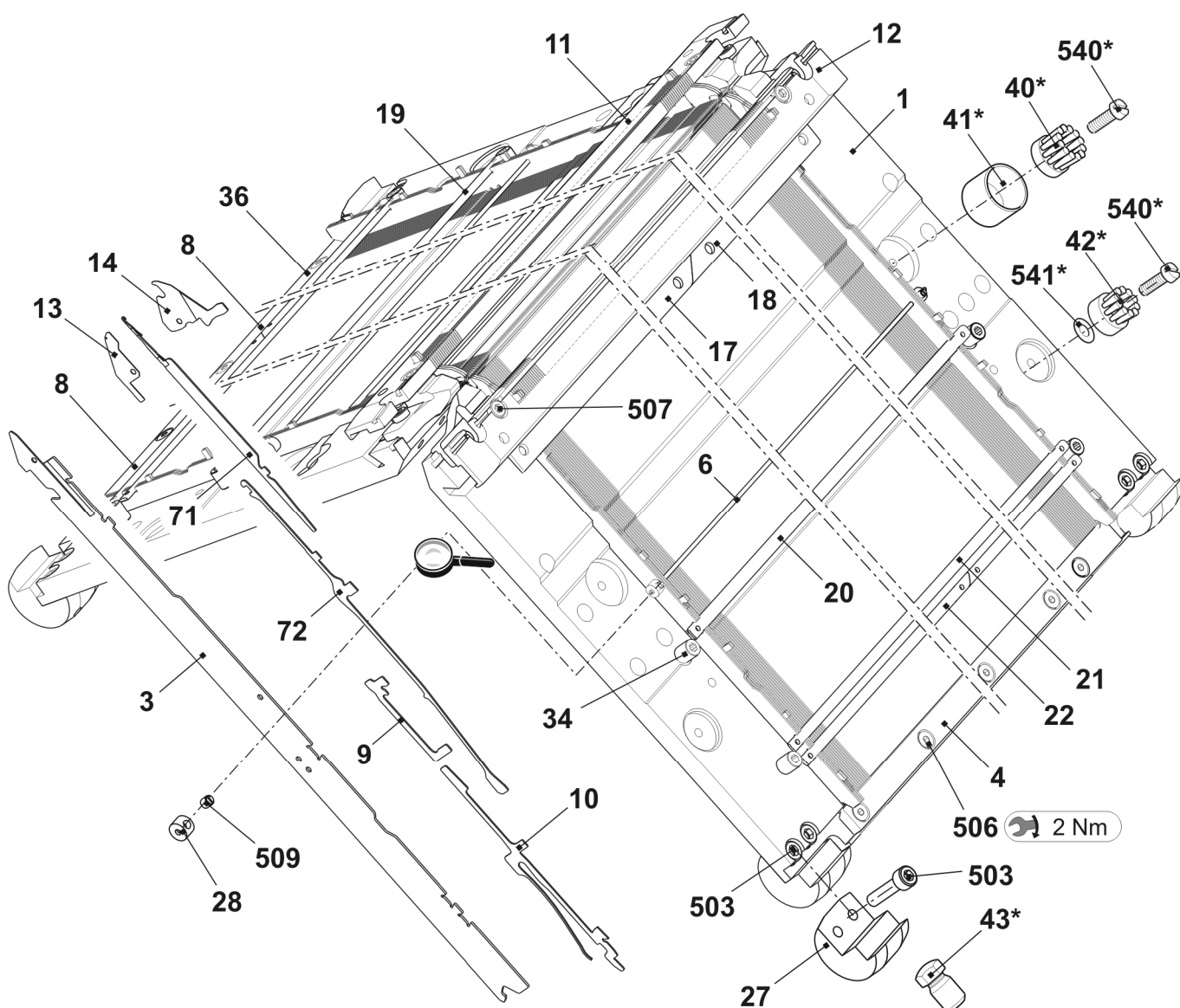
连续针床 E18

位置	名称	标识号	位置	名称	标识号
5	弹簧钢丝 直径为0.5 1278毫米	220 759	508	螺旋帽 M5x12-8.8	022 943
15	E16-E20 左侧限位器	220 821	513	弹簧推力片	023 177
16	E16-E20 右侧限位器	220 822	515	垫片 0.02x18.5x345	023 194
20	固定电线 3.4d E10 - E12	213 995	516	垫片 0.03x18.5x34	023 195
26	固定电线 D=2.0 1290毫米	213 996	517	垫片 0.05x18.5x34	023 196
35	弹簧钢丝 直径为1.95 E10 - E14	213 997	518	垫片 0.1x18.5x34	023 197
507	螺旋帽 M5x22	023 193	519	垫片 0.2x18.5x34	023 253



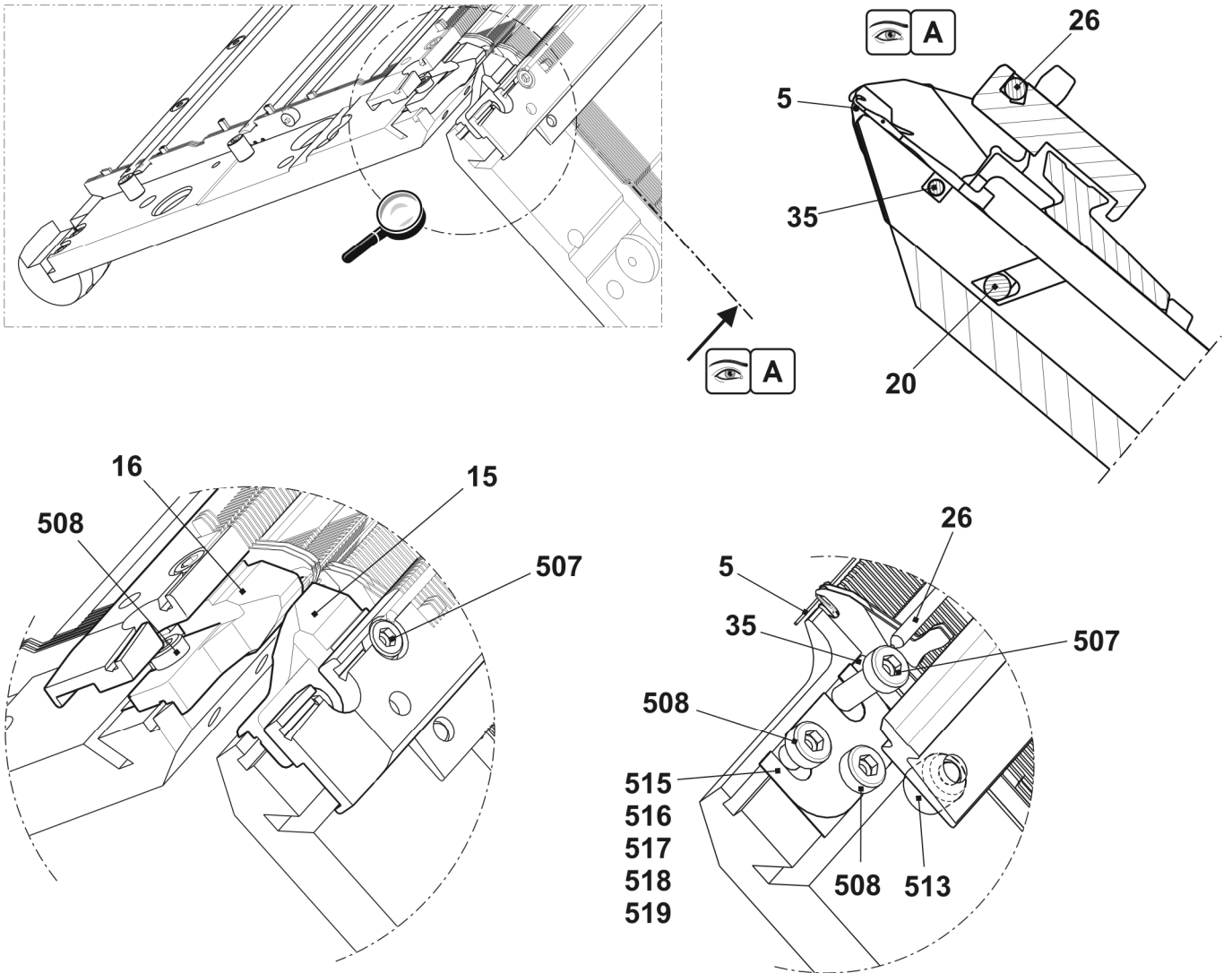
针床 E9.2

位置	名称	标识号	位置	名称	标识号
Σ	整个针床 位于前后针床 E9.2	241 513	20	前罩盖轨道 E18	220 745
1	前后针床 E18	240 385	21	罩盖轨道	213 762
3	主针槽壁 E9.2	229 138	22	罩盖轨道	213 763
4	前压力杆 E5 - E14	219 536	27	支架	241 339
6	弹簧钢丝 直径为2,0 1286mm毫米	213 996	28	衬套	206 090
71	织针 E9.2	227 755	34	限位螺丝	214 039
72	挺针片 E16 - E20	220 382	36	右后侧压力杆 E16 - E20	223 042
8	后压力杆 E5 - E14	219 537	40*	板刷	235 612
9	中间片 E16 - E18 + E9.2	237 326	41*	容器板刷	233 012
10	选针片 E16 - E20 带有选针弹簧	222 265	42*	板刷	202 600
11	后沉降片床 E18	240 451	43*	调节销子	240 765
12	前沉降片床 E18	240 434	540*	螺旋帽 M5x12	020 032
13	电线支架	229 141	541*	配件盘 P6x0.3	023 540
14	沉降片 E9.2	229 425	503	螺旋帽 M6X14	022 658
17	左侧织针轨道	213 998	506	螺旋帽 M4-M5x8	023379
18	右侧织针轨道	213 999	507	螺旋帽 M5x22	023 193
19	后罩盖轨道	213 981	509	固定螺丝 M3,5x3-1	020 512



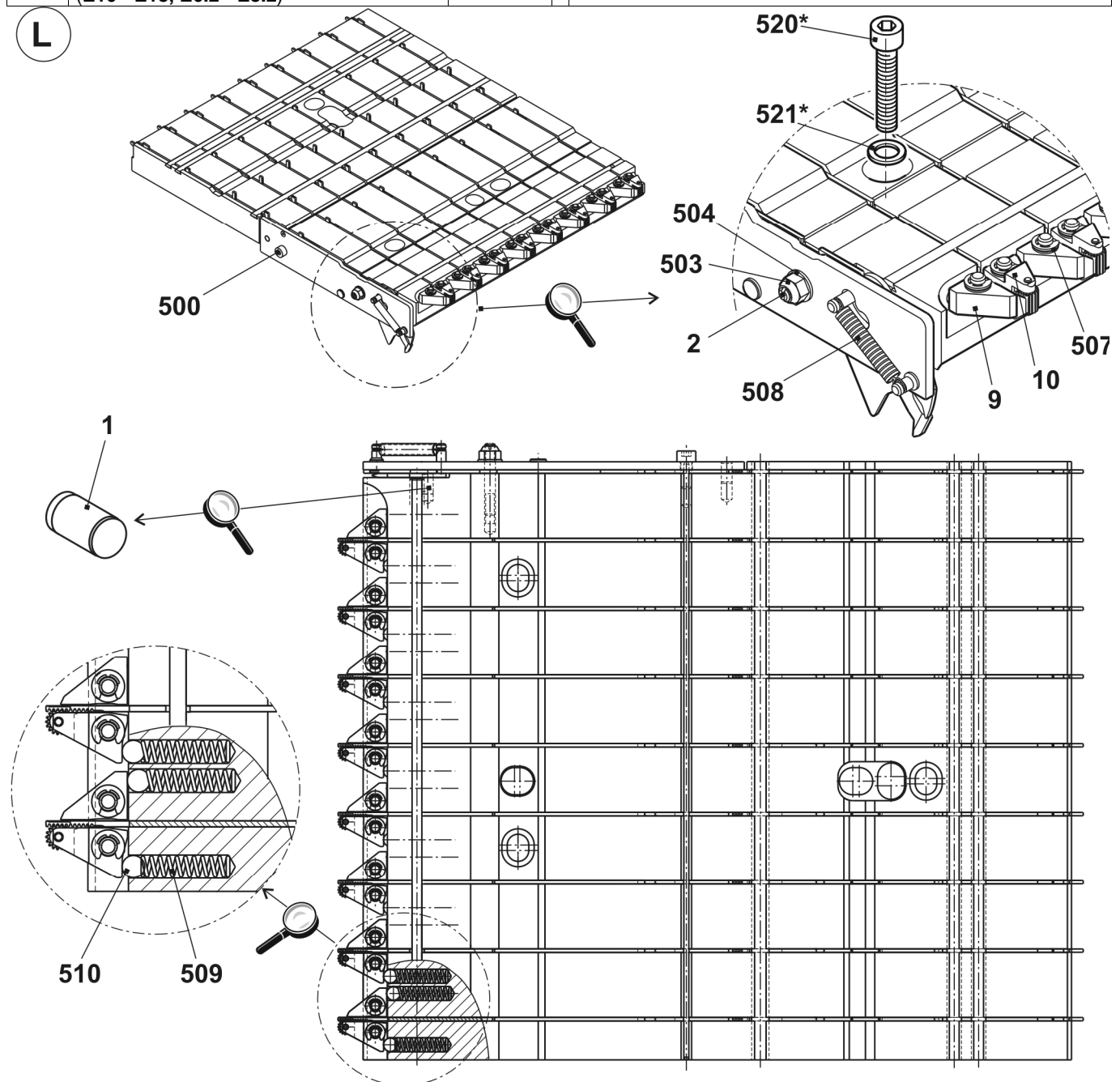
连续针床 E9.2

位置	名称	标识号	位置	名称	标识号
5	弹簧钢丝 直径为0.5 1278毫米	220 759	508	螺旋帽 M5x12-8.8	022 943
15	E16-E20 左侧限位器	220 821	513	弹簧推力片	023 177
16	E16-E20 右侧限位器	220 822	515	垫片 0.02x18.5x345	023 194
20	固定电线 3.4d E10 – E12	213 995	516	垫片 0.03x18.5x34	023 195
26	固定电线 D=2.0 1290毫米	213 996	517	垫片 0.05x18.5x34	023 196
35	弹簧钢丝 直径为1.95 E10 – E14	213 997	518	垫片 0.1x18.5x34	023 197
507	螺旋帽 M5x22	023 193	519	垫片 0.2x18.5x34	023 253



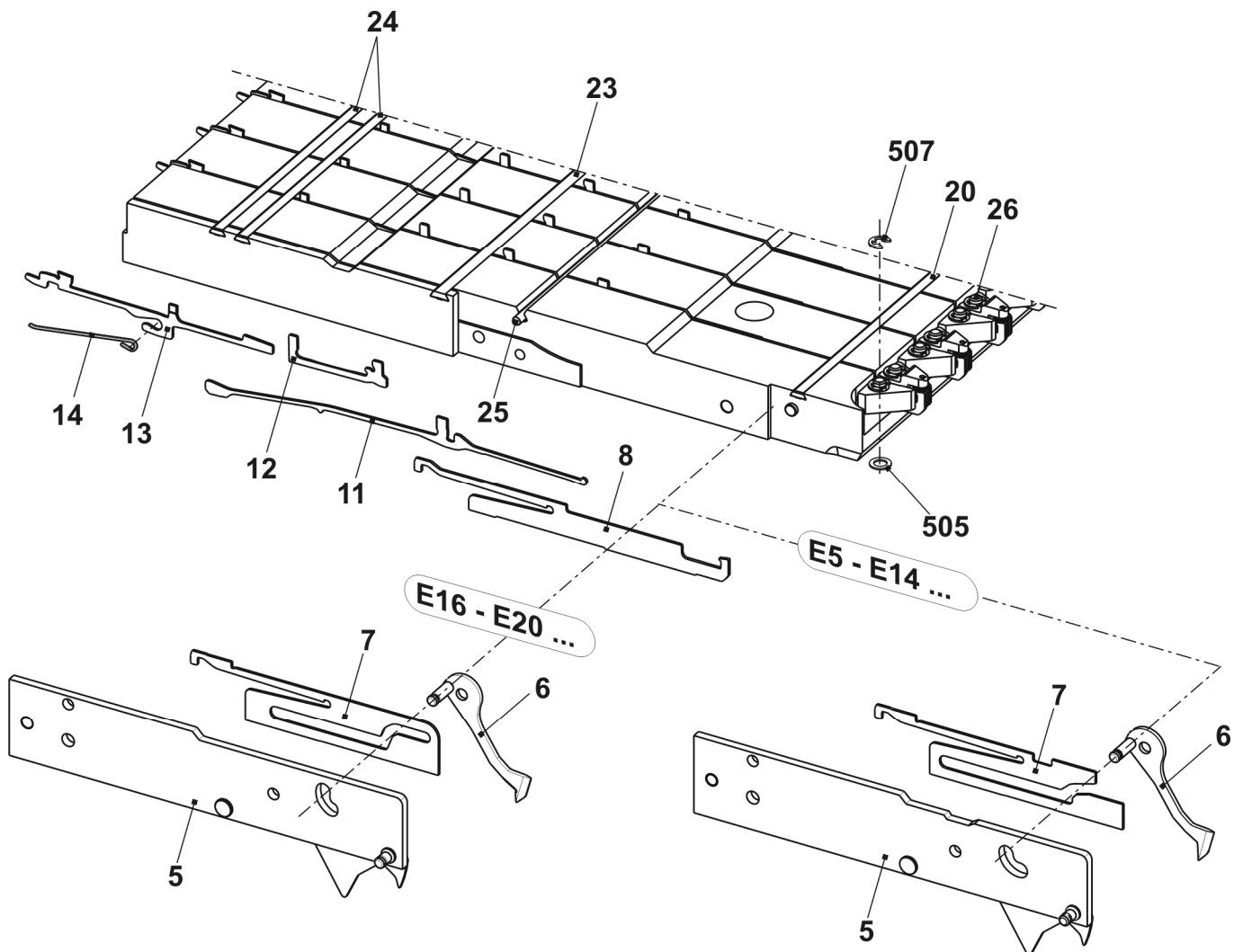
左侧夹/切床

位置	名称	标识号	位置	名称	标识号
Σ	左侧夹/切床		500	螺旋帽 M4x10	023 136
	E5 - E8, E2,5.2, E3,5.2, E5.2	211 883	503	六角螺母 M4	023 046
	E10 - E14, E6.2, E7.2	211 884	504	垫圈 4	020 870
	E16 + E18 + E8.2	239 678	507	夹子 3.2	021 019
1	轴	211 349	509	压缩弹簧 0.8x4x26.3	023 333
2	引导杆销钉	211 351	510	球 DIN 5401 - 5	023 309
9	刀片	210 422	520*	螺旋帽 M6x25	023 335
10	整个左夹纱装置	210 462	521*	垫圈 7.6x11.6x1.5	023 334
508	张力弹簧 5x0.55x18.9 (E5 - E8, E2,5.2, E3,5.2, E5.2)	023 377	A+B	左侧夹/切床设备	
	张力弹簧 4x0.55x18.9 (E10 - E18, E6.2 - E8.2)	023 392			



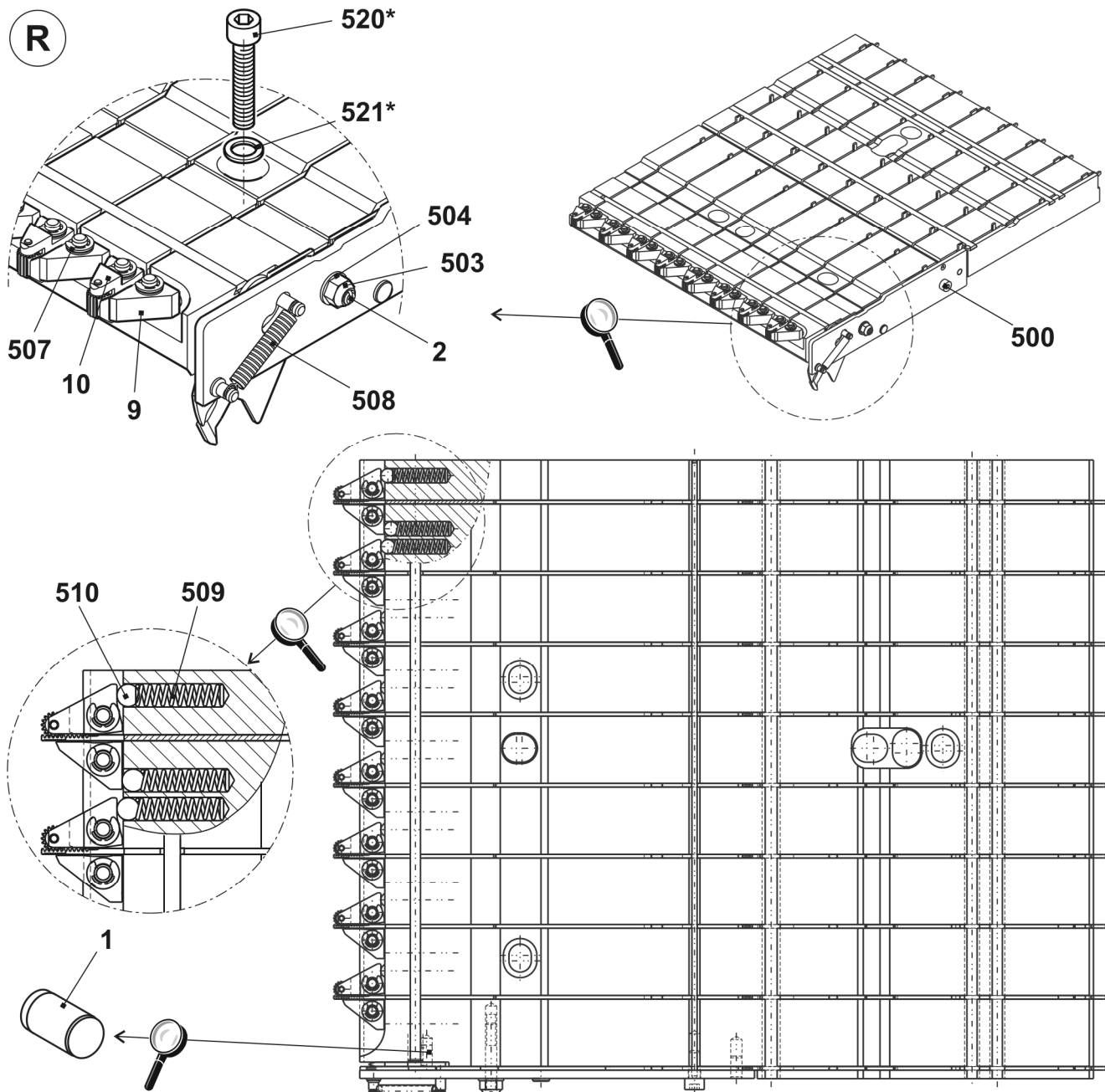
左侧夹/切床设备

位置	名称	标识号	位置	名称	标识号
5	整个左盖		12	中间片	
	E5 - E14, E2,5.2 - E7.2	211 771		E5 - E14, E2,5.2 - E7.2	237 323
	E16 - E18 + E8.2	242 835		E16 - E18 + E8.2	237 324
6	左侧压纱钩		13	选针片	
	E5 - E14, E2,5.2 - E7.2	213 151		E5 - E14, E2,5.2 - E7.2	200 687
	E16 - E18 + E8.2	242 831		E16 - E18 + E8.2	200 688
7	压板		14	选针弹簧	
	E5 - E8 + E2,5.2 - E5.2	211 096		E5 - E14, E2,5.2 - E7.2	200 690
	E10 - E14 + E6.2 + E7.2	211 104		E16 - E18 + E8.2	200 691
	E16 - E18 + E8.2	242 828	20	罩盖轨道	211 358
8	左侧压纱针		23	罩盖轨道	209 223
	E5 - E8 + E2,5.2 - E5.2	211 804	24	罩盖轨道	209 224
	E10 - E14 + E6.2 + E7.2	211 809	25	固定电线	215 927
	E16 - E18 + E8.2	221 111	26	销子	208 094
11	挺针片		505	圆片 4.3x7x0.5	022 153
	E5 - E14, E2,5.2 - E7.2	200 682	507	夹子 3.2	021 019
	E16 - E18 + E8.2	200 683			



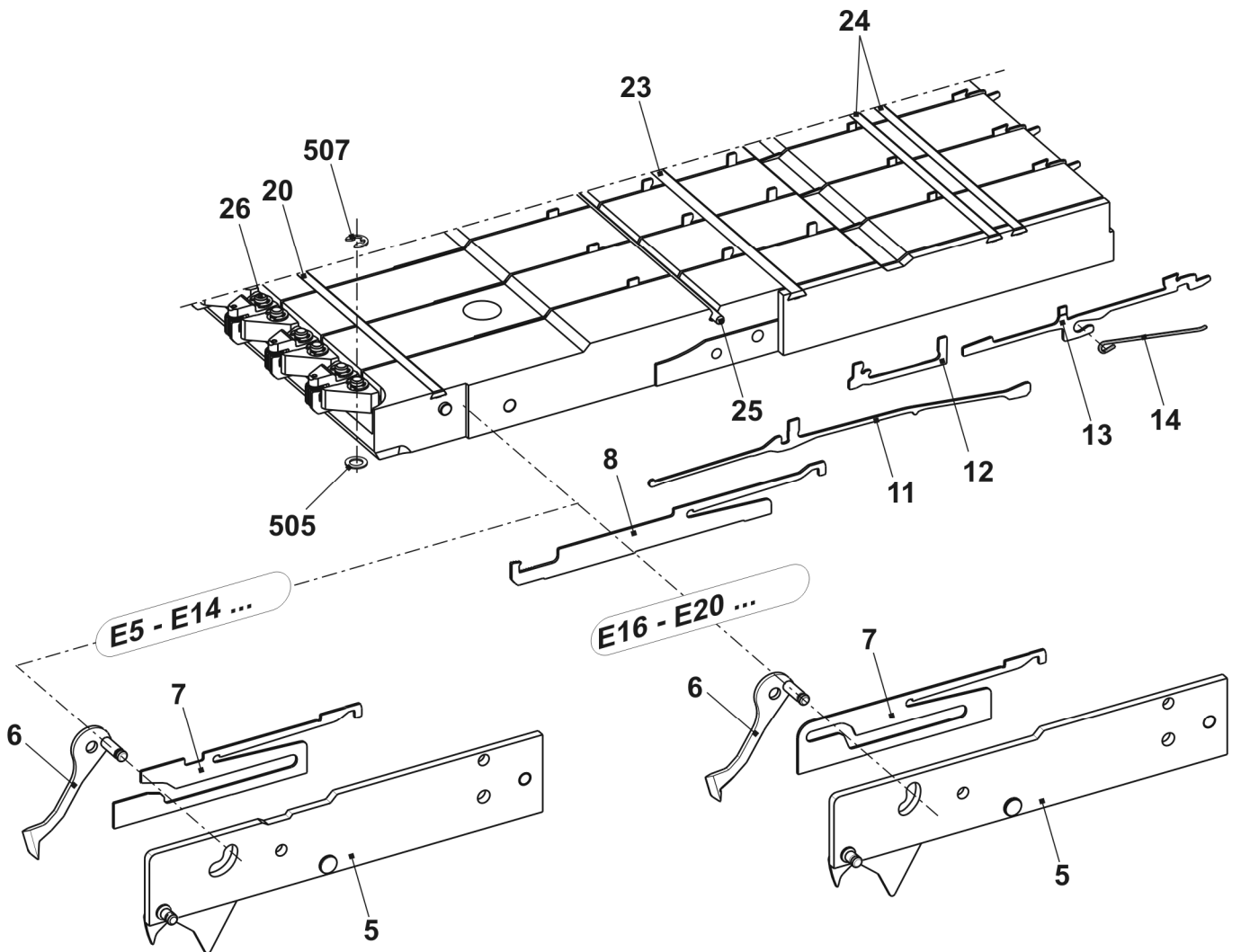
右侧夹/切床

位置	名称	标识号	位置	名称	标识号
Σ	右侧夹/切床		500	螺旋帽 M4x10	023 136
	E5 - E8, E2,5.2, E3,5.2, E5.2	211 885	503	六角螺母 M4	023 046
	E10 - E14, E6.2, E7.2	211 886	504	垫圈 4	020 870
	E16 + E18 + E8.2	239 679	507	夹子 3.2	021 019
1	轴	211 349	509	压缩弹簧 0.8x4x26.3	023 333
2	引导杆销钉	211 351	510	球 DIN 5401 - 5	023 309
9	刀片	210 422	520*	螺旋帽 M6x25	023 335
10	整个右夹纱装置	210 464	521*	垫圈 7.6x11.6x1.5	023 334
508	张力弹簧 5x0.55x18.9 (E5 - E8, E2,5.2, E3,5.2, E5.2)	023 377	A+B	左侧夹/切床设备	
	张力弹簧 4x0.55x18.9 (E10 - E18, E6.2 - E8.2)	023 392			



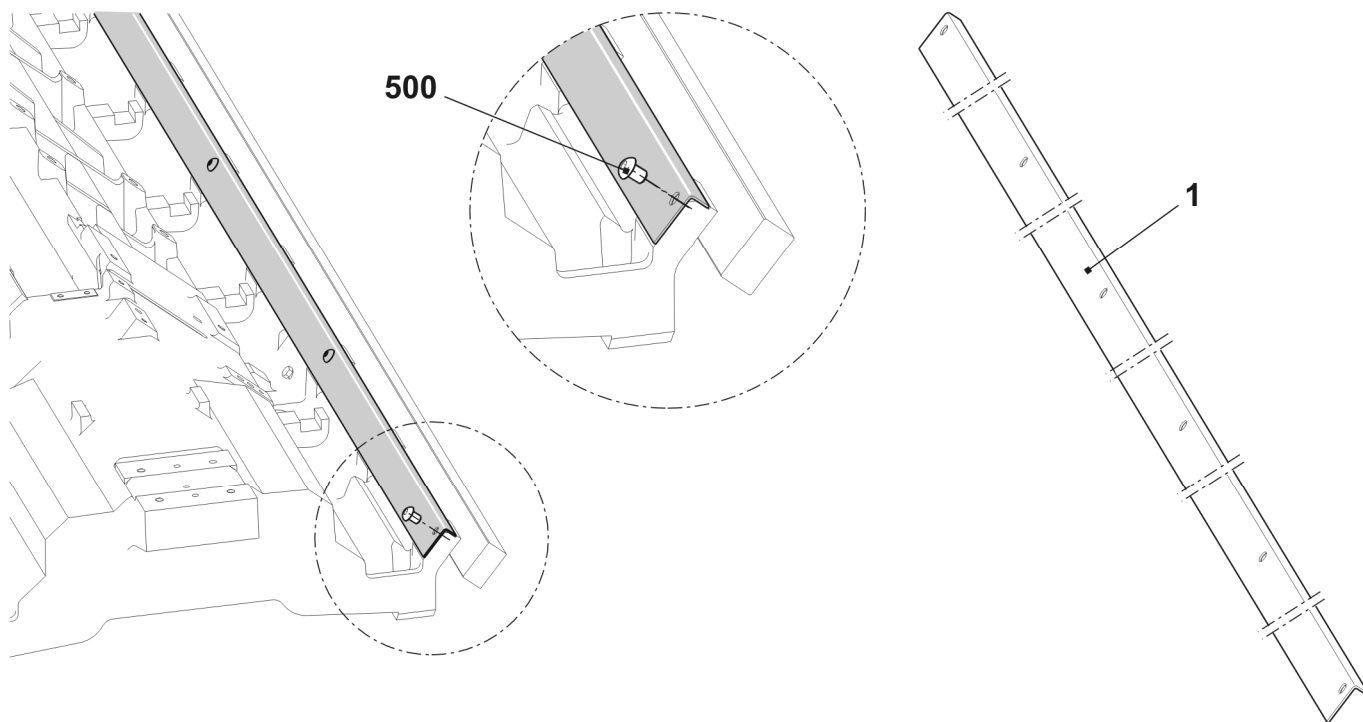
右侧夹/切床

位置	名称	标识号	位置	名称	标识号
5	整个右盖		12	中间片	
	E5 - E14, E2,5.2 - E7.2	211 347		E5 - E14, E2,5.2 - E7.2	237 323
	E16 - E18 + E8.2	242 836		E16 - E18 + E8.2	237 324
6	右侧压纱钩		13	选针片	
	E5 - E14, E2,5.2 - E7.2	213 150		E5 - E14, E2,5.2 - E7.2	200 687
	E16 - E18 + E8.2	242 833		E16 - E18 + E8.2	200 688
7	压板		14	选针弹簧	
	E5 - E8 + E2,5.2 - E5.2	211 096		E5-14, E2,5.2 - E7.2	200 690
	E10 - E14 + E6.2 + E7.2	211 104		E16 - E18 + E8.2	200 691
	E16 - E18 + E8.2	242 828			
8	右侧压纱针		20	罩盖轨道	211 358
	E5 - E8 + E2,5.2 - E5.2	210 420	23	罩盖轨道	209 223
	E10 - E14 + E6.2 + E7.2	210 249	24	罩盖轨道	209 224
	E16 - E18 + E8.2	221 112	25	固定电线	209 222
11	挺针片		26	销子	208 094
	E5 - E14, E2,5.2 - E7.2	200 682	505	圆片 4.3x7x0.5	022 153
	E16 - E18 + E8.2	200 683	507	夹子 3.2	021 019

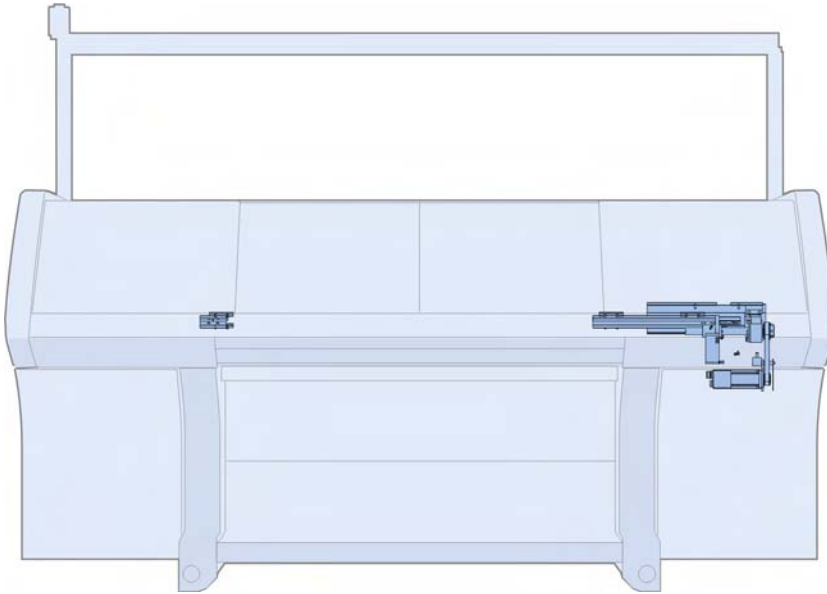


罩盖

位置	名称	标识号	位置	名称	标识号
1	罩盖	241 922	500	埋头螺丝 M8x10	241 930

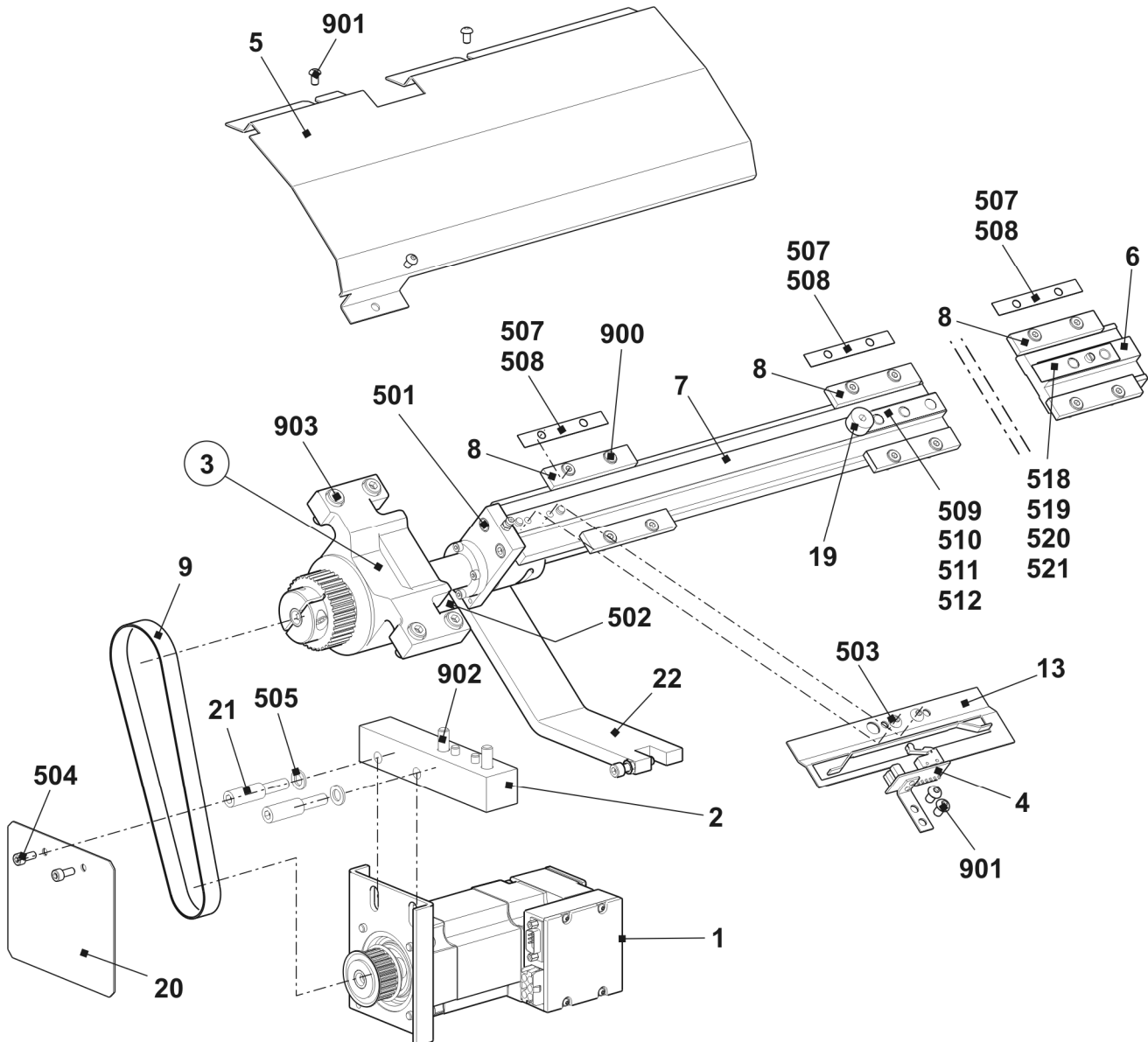


横移



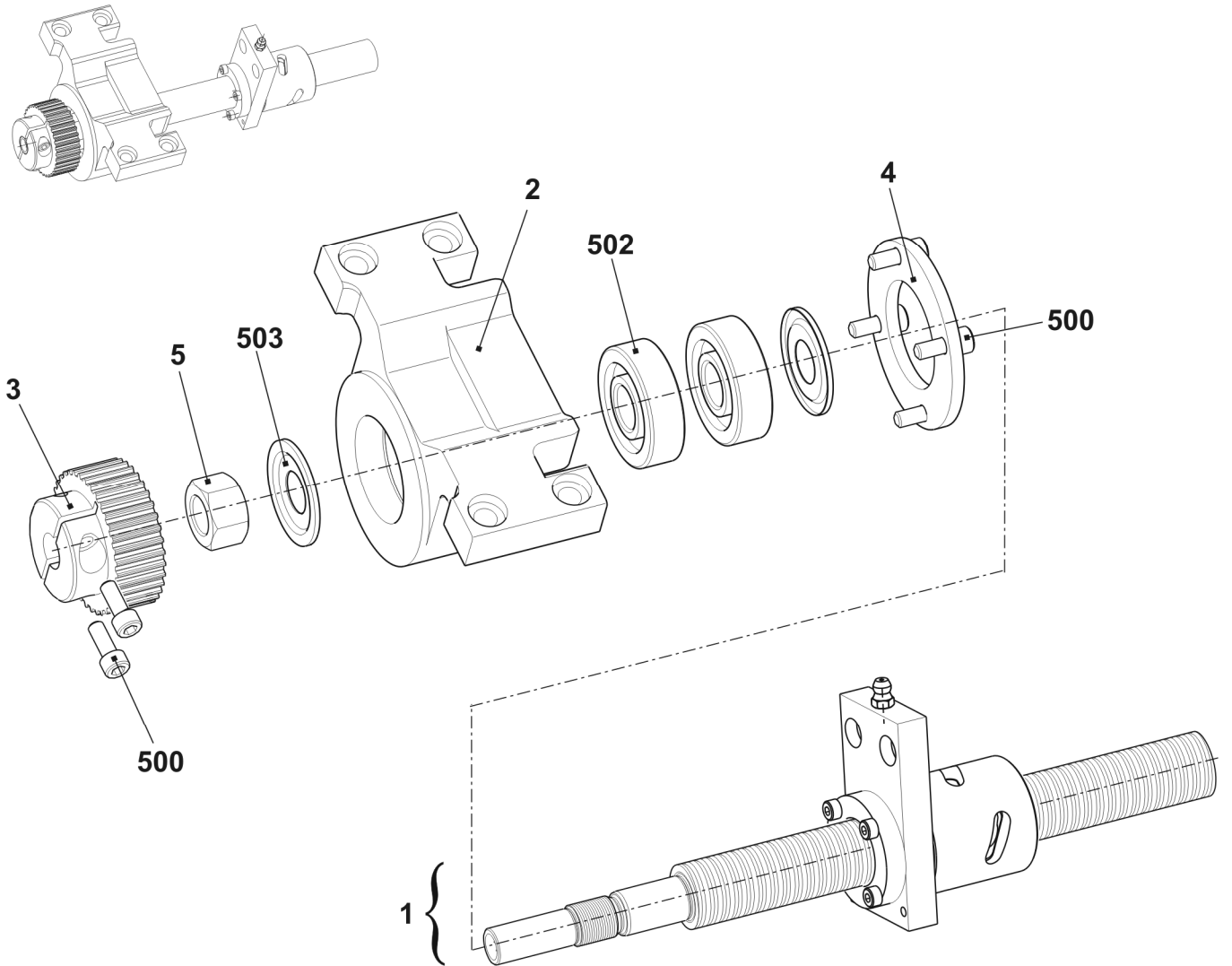
横移传动

位置	名称	标识号	位置	名称	标识号
Σ	横移传动装置	241 455	503	反沉降螺丝 M6x10-12.9	023 183
1	整个横移马达	241 454	504	螺旋帽 M5x12	020 132
2	轴承	227 605	505	垫圈	020 883
3	整个纺锤形轴承	240 798	507	垫片 0.03x11x80	023 286
4	横移限位开关卡	229 396	508	垫片 0.05x11x80	023 287
5	横移盖板	240 721	509	垫片 0.03x15x85	023 162
6	左测横移板	240 696	510	垫片 0.05x15x85	023 163
7	横移板	240 690	511	垫片 0.1x15x85	023 164
8	向导颗粒	206 382	512	垫片 0.2x15x85	023 170
9	齿形皮带 150 S 5M 490	229 281	518	垫片 0.03x15x75	023 395
13	切换金属板	240 722	519	垫片 0.05x15x75	023 396
19	限位螺丝	221 386	520	垫片 0.1x15x75	023 397
20	盖板	232 544	521	垫片 0.2x15x75	023 398
21	定距螺栓	232 543	900	螺旋帽 M6X12	022 795
22	轴承分叉	240 689	901	反沉降螺丝 M6x10-12.9	023 183
501	螺旋帽 M6X16	023 116	902	螺旋帽 M8x35	020 144
502	螺旋帽 M6X16	020 135	903	螺旋帽 M8X25-12.9	020 142

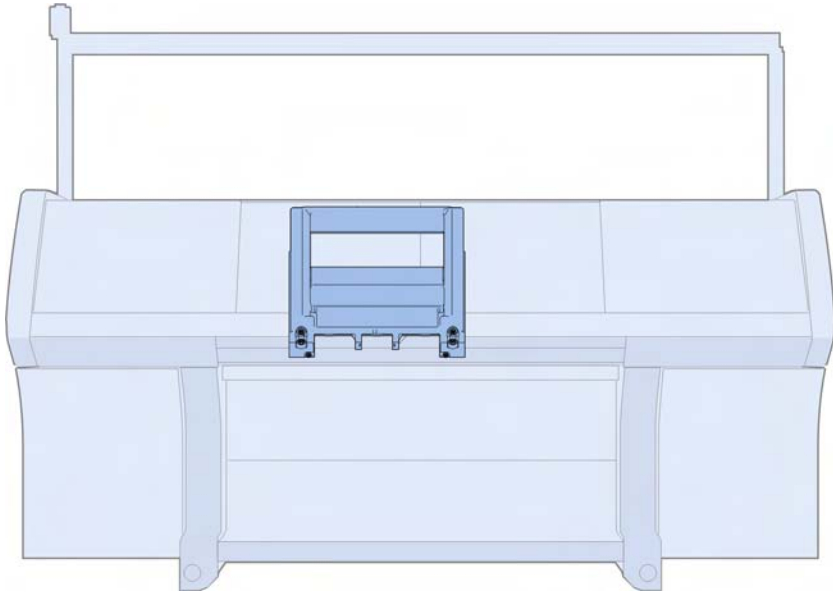


横移轴套

位置	名称	标识号	位置	名称	标识号
Σ	整个纺锤形轴承	240 798	5	轴螺母	219 677
1	整个锭子	240 732	500	螺旋帽 M6x16	020 135
2	轴承套	240 724	502	角形滚球轴承 7303B	023 488
3	调速带滑轮 36 S5M 150	219 664	503	尼罗环 7303 AVG 41.2x17x2	023 487
4	环	219 676			

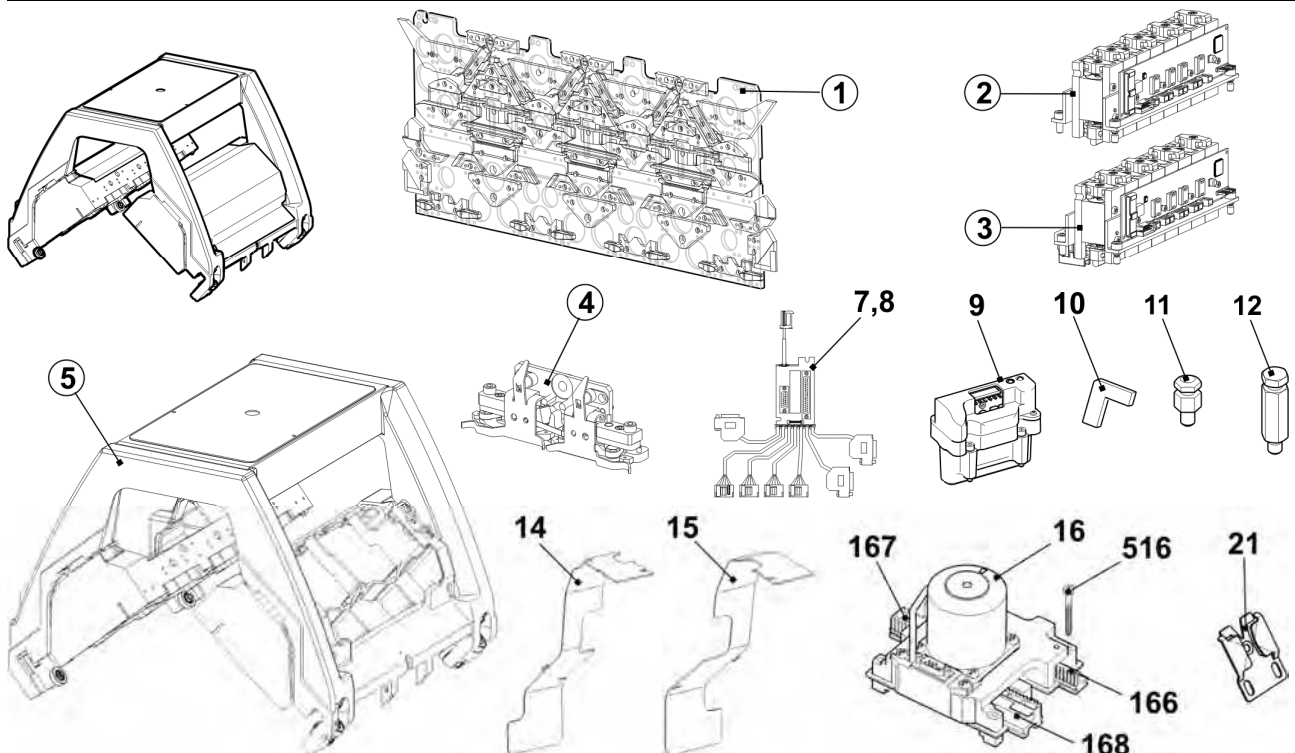


机头



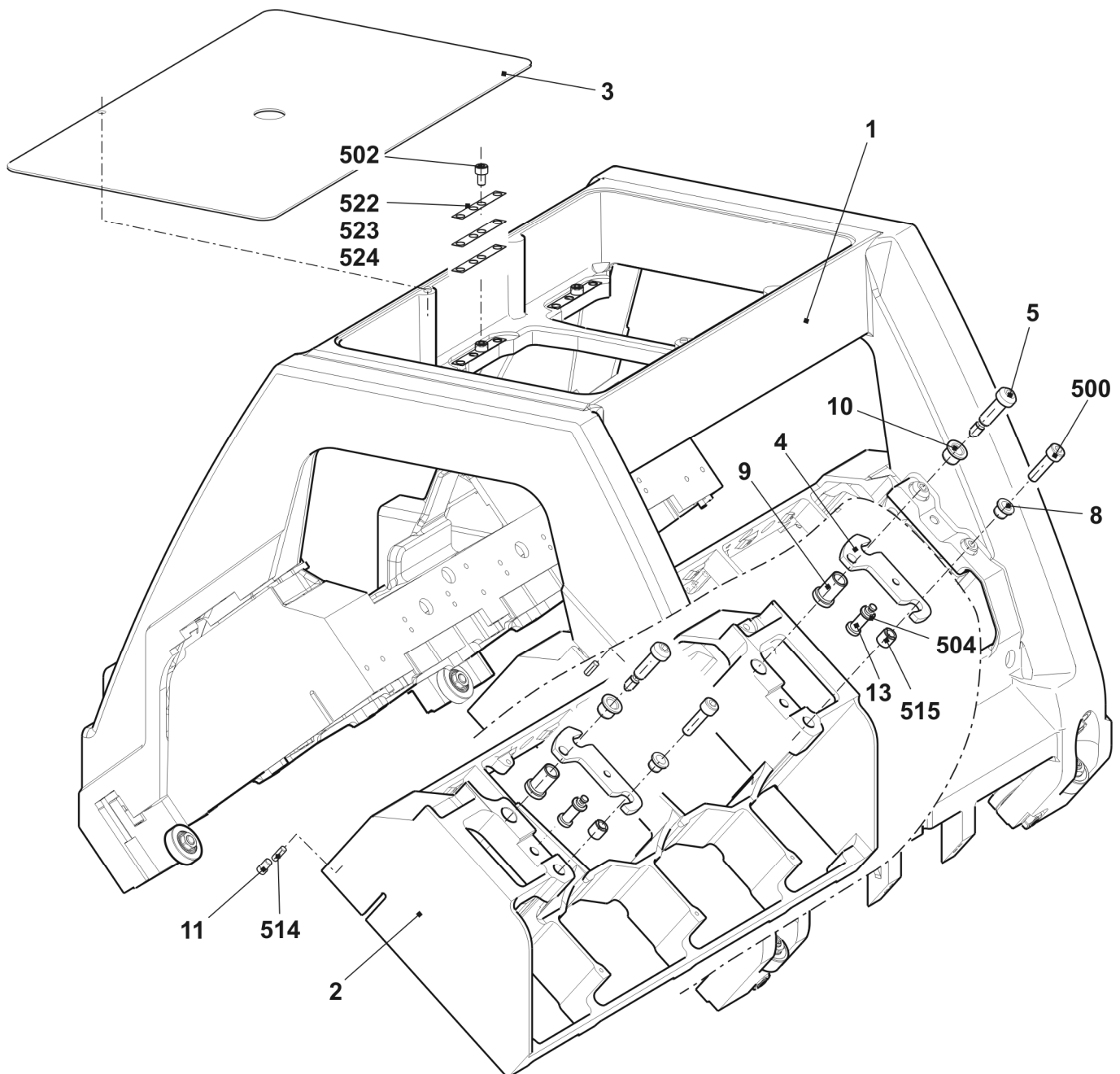
浏览机头

位置	名称	标识号	位置	名称	标识号	
Σ	机头的3个三角装置		1	整个三角(装置)		
	E5 + E5m.4 + E7m.5 + E2,5.2 + E3,5.2	241 556		E5 + E5m.4 + E7m.5 + E2,5.2 + E3,5.2 + E5.2	241 566	
	E5.2	243 087		E7 - E8 + E7m.8 + E8m.7	241 567	
	E7 + E8 + E7m.8 + E8m.7	241 557		E10	243 091	
	E10	243 084		E10m.12	243 093	
	E10m.12	243 086		E6.2	243 095	
	E6.2	243 088		E6.2(12m.10)	242 402	
	E6.2(12m.10)	242 401		E12	241 596	
	E12	241 415		E7.2	241 573	
	E7.2	241 564		E14 + E14/12	243 092	
	E14 + E14/12	243 085		E8.2	243 162	
	E8.2	243 161		E16 + E18	241 571	
	E16 + E18	241 561		E9.2	243 096	
E9.2	243 089					
2	整个导纱器驱动装置位于外侧	241 080	7	前分配器 okc	240 557	
3	整个导纱器驱动装置位于中央	241 081	8	后部分配器 okc	240 556	
4	整个沉降片控制		9	整个选针系统		
	E5 - E8 + E7m.8 + E8m.7 + E5m.4 + E7m.5 + E2,5.2 + E3,5.2 + E5.2	241 515		E2 - E8 + E7m.8 + E8m.7	216 218	
	E10 + E10m.12	241 516		E10 - E12 + E10m.12 + E5.2 + E6.2 + E6.2(12m.10)	216 219	
	E12 - E14+ E6.2 + E6.2(12m.10) + E14/12 + E7.2	241 517		E14 + E14/12 + E7.2	229 300	
	E16 - E18 + E8.2 + E9.2	241 520		E16 - E18 + E8.2 + E9.2	220 114	
5	机头的3个三角装置	241 414	10	擦拭器 (感应式)	241 411	
			11	销子	212 392	
			12	销子	243 171	
			14	左侧覆盖片	240 734	
			15	右侧覆盖片	240 735	
			16	整个马达装置 (AT=711017)	211 017	
				166	顶部齿轮齿条	209 781
				167	中部齿轮齿条	209 782
				168	齿轮齿条底部	209 783
				516	螺丝钉 M4x12	023 367
			21	固定夹	241 972	



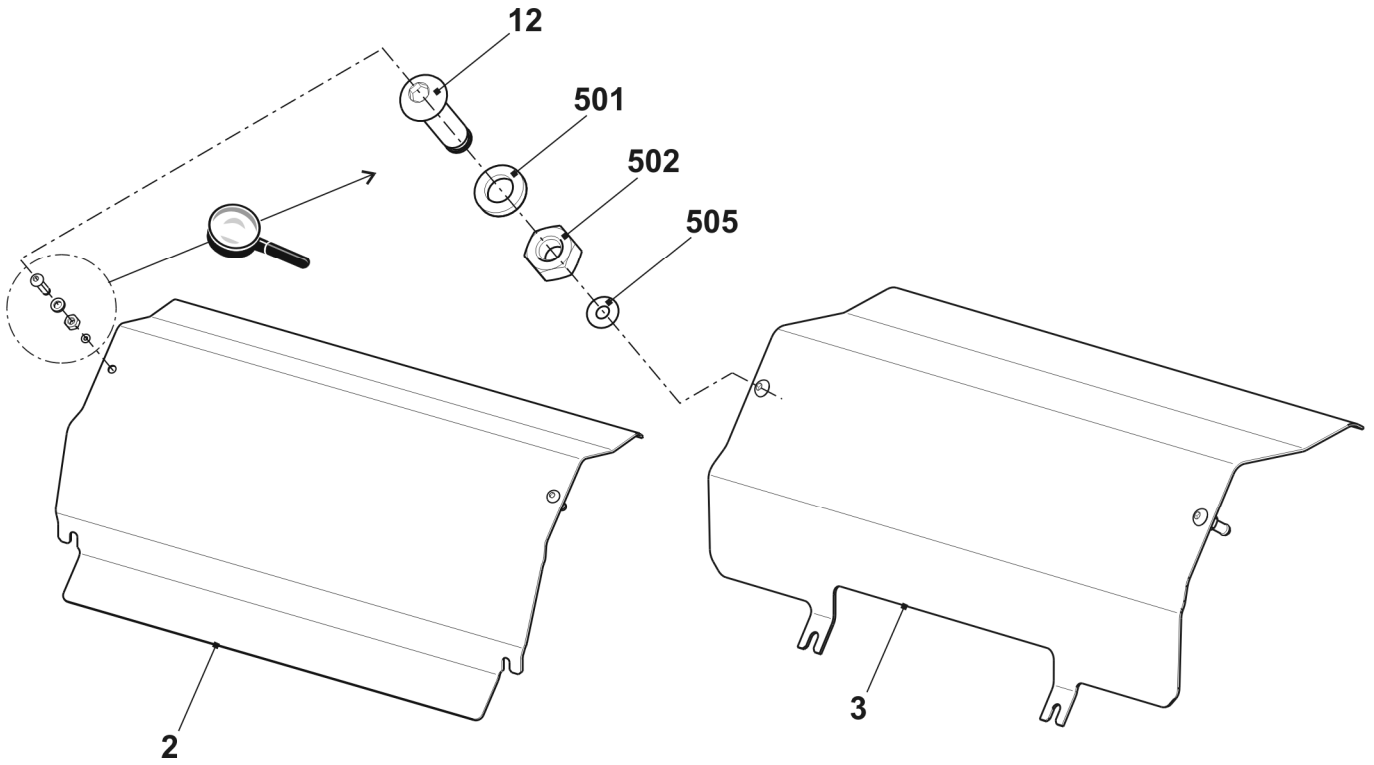
机头

位置	名称	标识号	位置	名称	标识号
Σ	机头的3个三角装置	241 414			
1	机头框架,3个三角座	240 660	13	固定带连接点	244 179
2	机头部分,3个三角座	240 695	500	螺旋帽 M8x30	020 143
3	整个机头顶盖, 3个三角座	241 216	502	埋头螺丝 M6x10	023 183
4	垫片	225 312	504	夹子 6	021 022
5	暗销螺丝	211 750	514	安装销 5x14	020 670
8	衬套	207 546	515	纱线衬套	041 863
9	衬套	209 275	522	垫片 0.2x10x70	023 699
10	衬套	209 274	523	垫片 0.1x10x70	023 698
11	离心	222 983	524	垫片 0.05x10x70	023 697



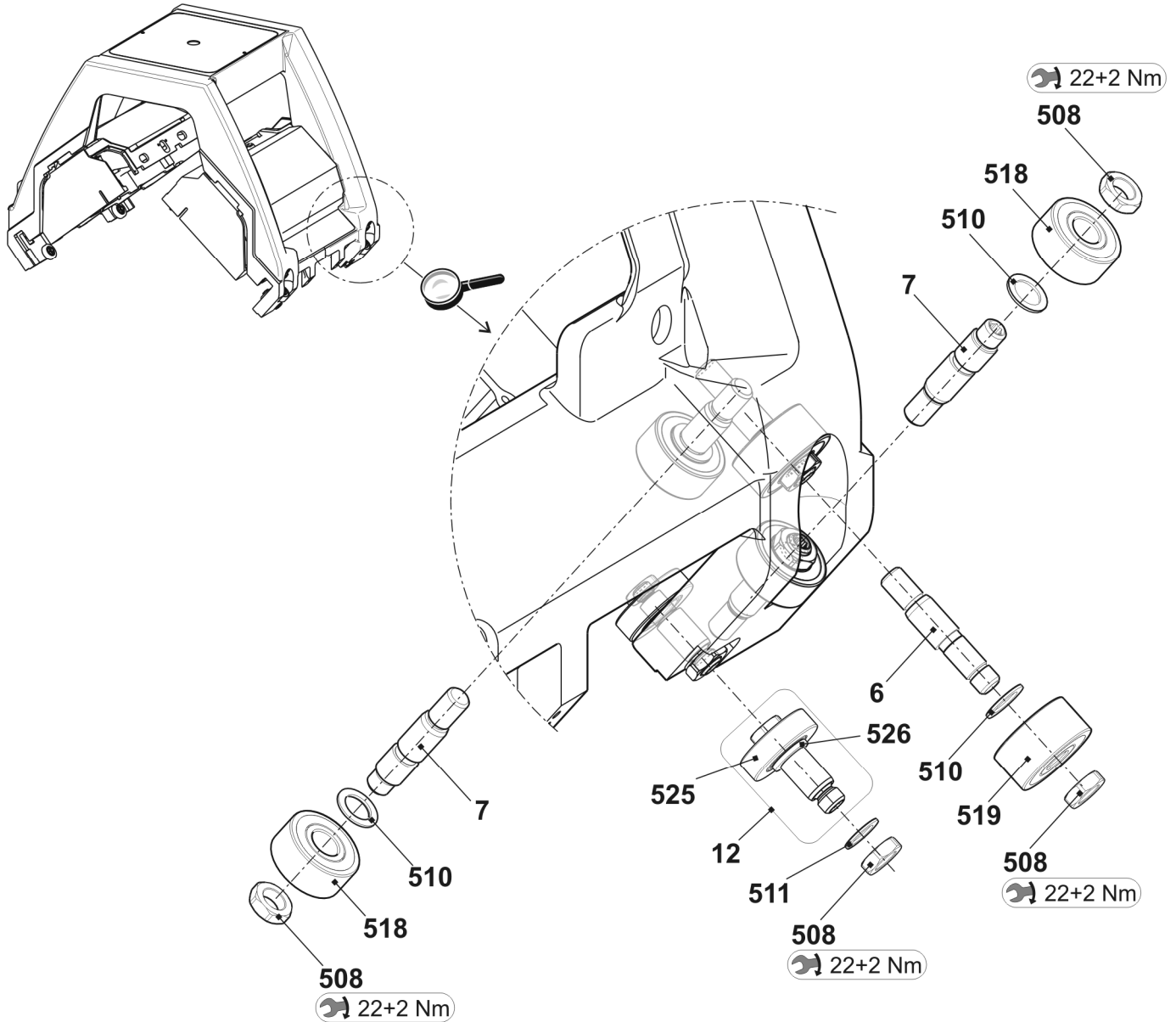
机头盖

位置	名称	标识号	位置	名称	标识号
2	机头前盖的3个三角装置	241 072	501	锯齿形锁定垫圈 6,4	022 385
3	机头后盖的3个三角装置	241 079	502	六角螺母 M6	022 899
12	固定销子	242 382	505	O 形环 3x2	242 420



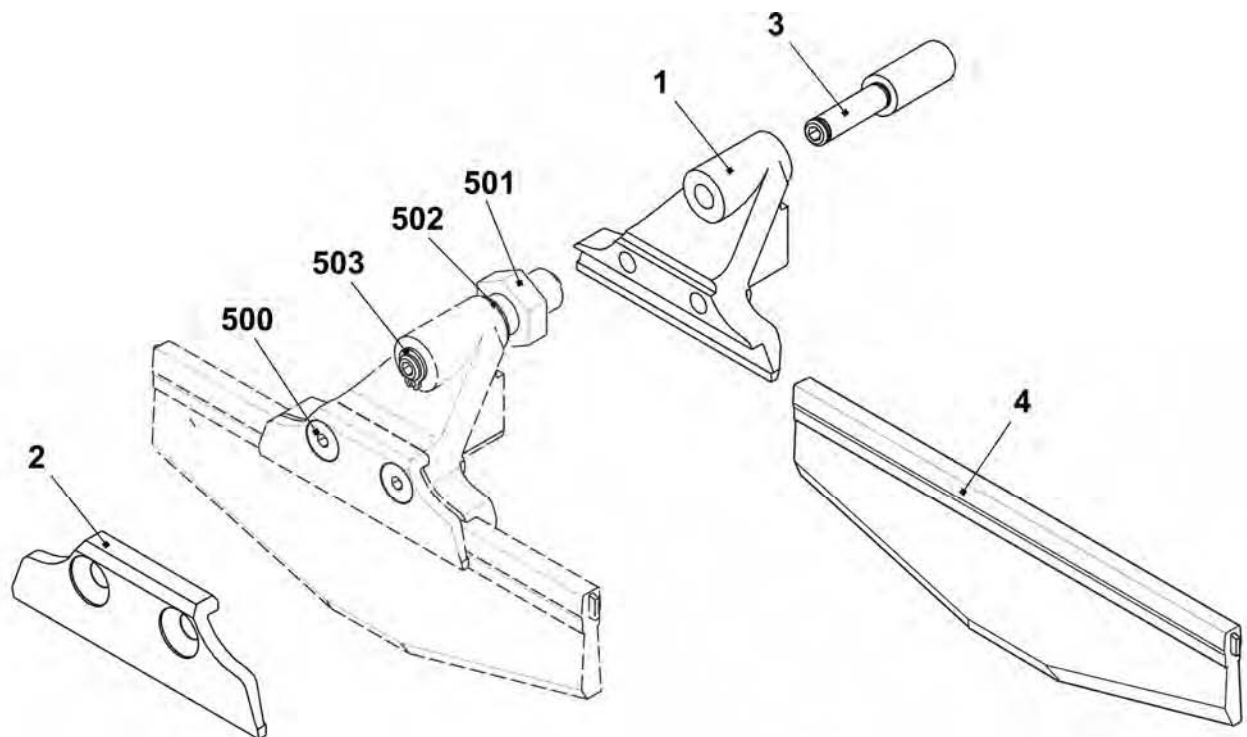
机头向导

位置	名称	标识号	位置	名称	标识号
6	离心轴承销子 .5	242 060	508	螺母 M10	023 316
7	离心轴承销子 .5	240 624	510	配件盘 12x18x1	023 315
12	整个轴承销	244 283	511	配件盘 10x16x1	023 260
525	辊 10X32X9	242 071	518	滚球轴承 62201-2RS	241 408
526	配件盘 10x16x2	023 600	519	滚球轴承 62300-2RS1	242 070



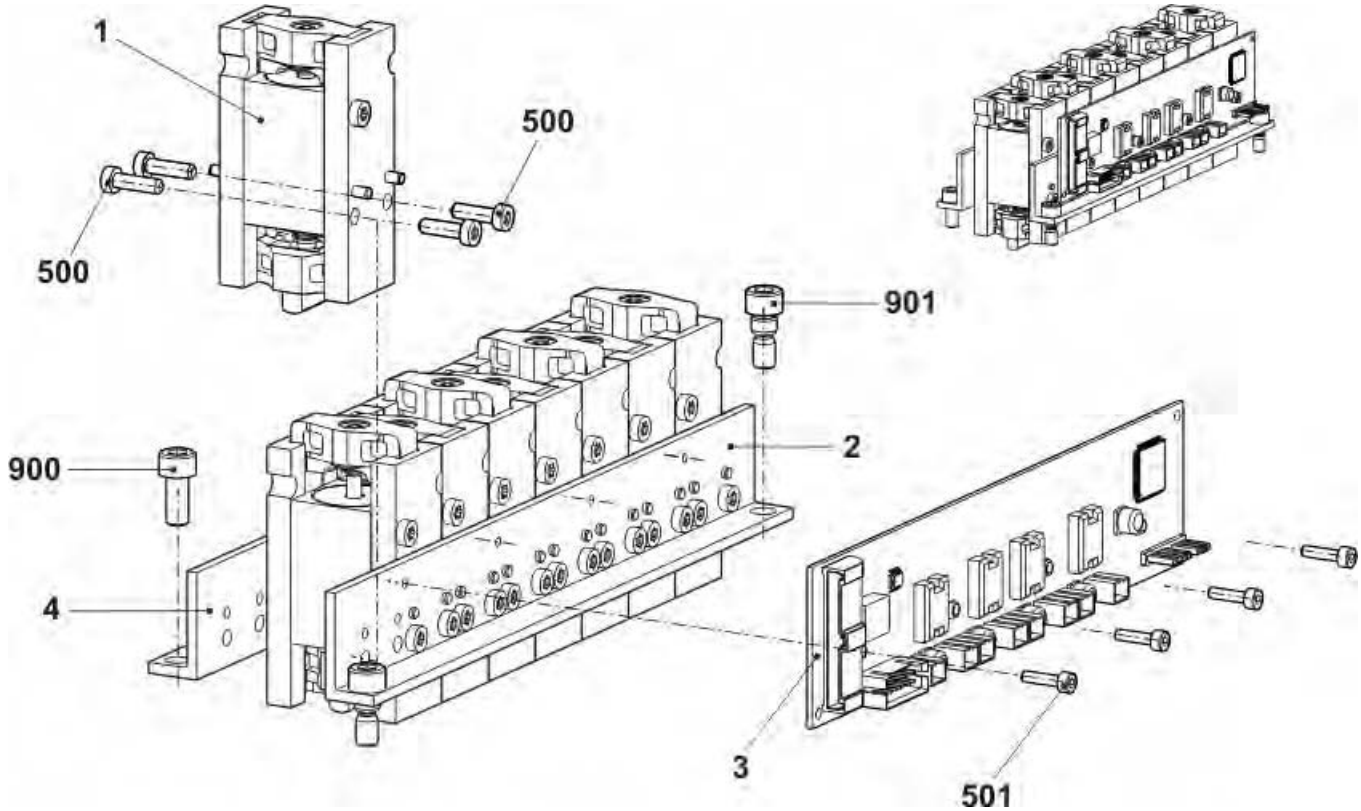
毛刷握持器

位置	名称	标识号	位置	名称	标识号
Σ	整个毛刷握持器		4	毛刷	
	E5 - E8 + E2,5.2 + E3,5.2 + E5.2 E5m.4 + E7m.5 + E7m.8 + E8m.7	213 710		E5 - E8 + E2,5.2 + E3,5.2 + E5.2 E5m.4 + E7m.5 + E7m.8 + E8m.7	203 254
	E10 - E14 + E14/12 + E6.2 - E7.2 E10m.12 + E12m.10 + E6.2 (E12M.10)	213 711		E10 - E14 + E14/12 + E6.2 - E7.2 E10m.12 + E12m.10 + E6.2 (E12M.10)	212 854
	E16 + E18 + E8.2 + E9.2	223 185		E16 + E18 + E8.2 + E9.2	224 822
1	毛刷握持器	213 009	500	椭圆头螺丝 M4x12	023 062
2	毛刷夹子	213 010	501	六角螺母 M8x5	023 750
3	绕线杆	209 740	502	配件盘 5x10x0.5	023 348
			503	锁定环 5x0.6	023 347



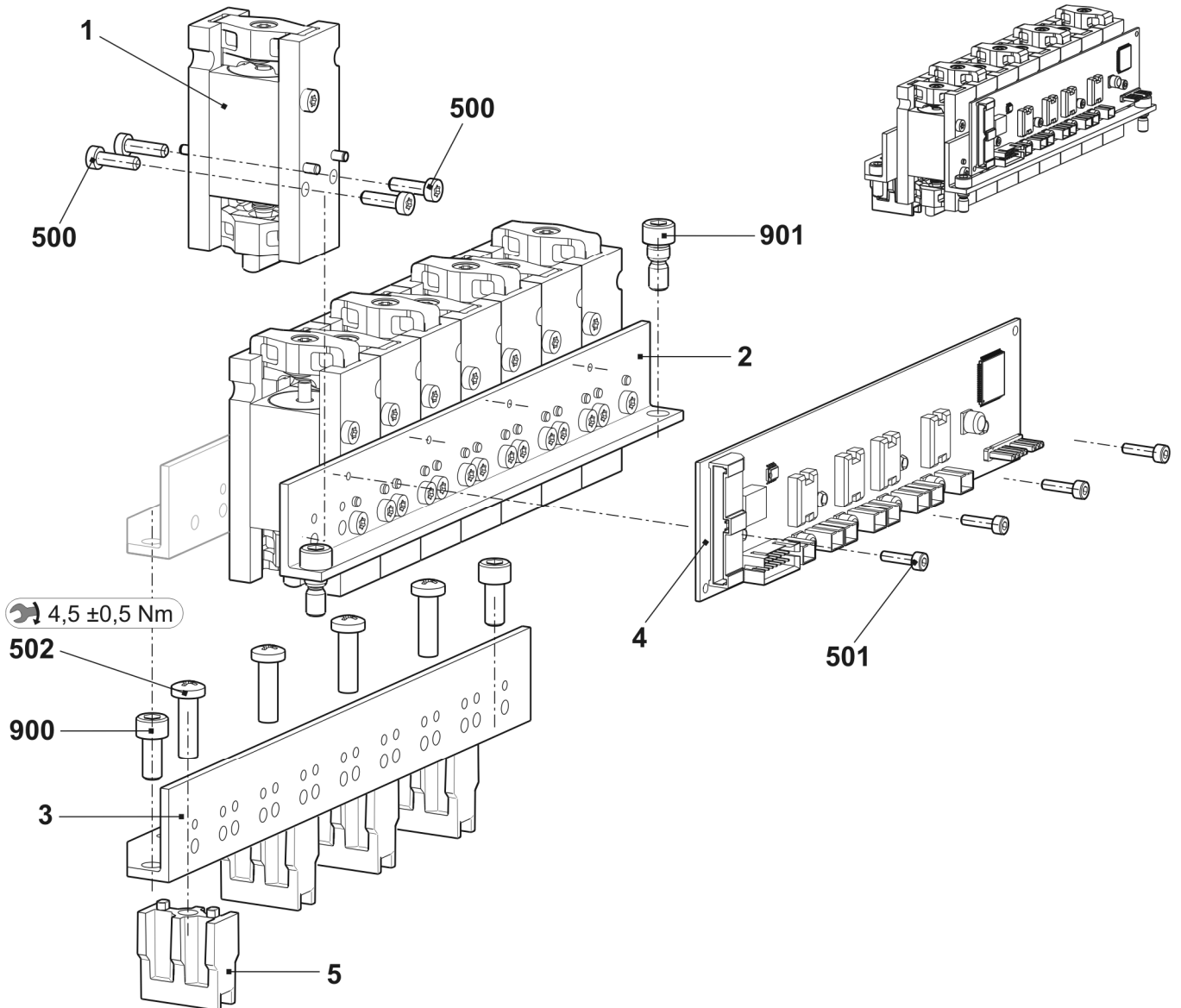
没有导轨部分的导纱器传动装置

位置	名称	标识号	位置	名称	标识号
Σ	整个导纱器驱动装置位于外侧	241 080	500	螺旋帽 M4x40-I-Torx	242 279
1	整个导纱器传动底座	242 214	501	螺旋帽 M3x12-12.9	022 648
2	沉降片支架角	241 038	900	螺旋帽 M6X14	022 658
3	导纱器功放卡 OKC	300 960	901	并行传送带	231 899
4	导纱器传动装置支角	242 903			



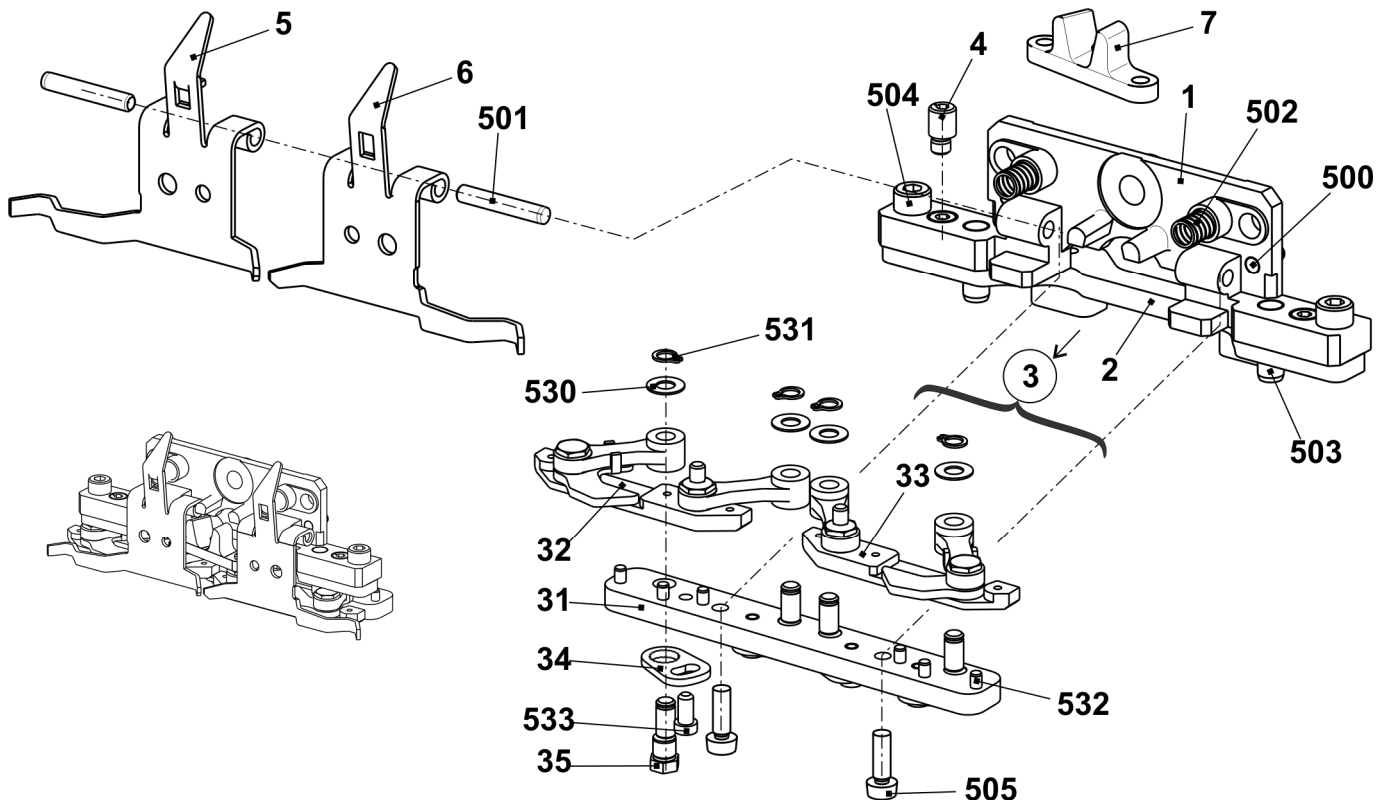
有导轨部分的导纱器传动装置

位置	名称	标识号	位置	名称	标识号
Σ	整个导纱器驱动装置位于中央	241 081	500	螺旋帽 M4x40-I-Torx	242 279
1	整个导纱器传动底座	242 214	501	螺旋帽 M3x12-12.9	022 648
2	沉降片支架角	241 038	502	螺丝 KB60X20	243 625
3	导纱器传动装置支角	242 903	900	螺旋帽 M6X14	022 658
4	导纱器功放卡 OKC	300 960	901	并行传送带	231 899
5	引入部件	239 972			



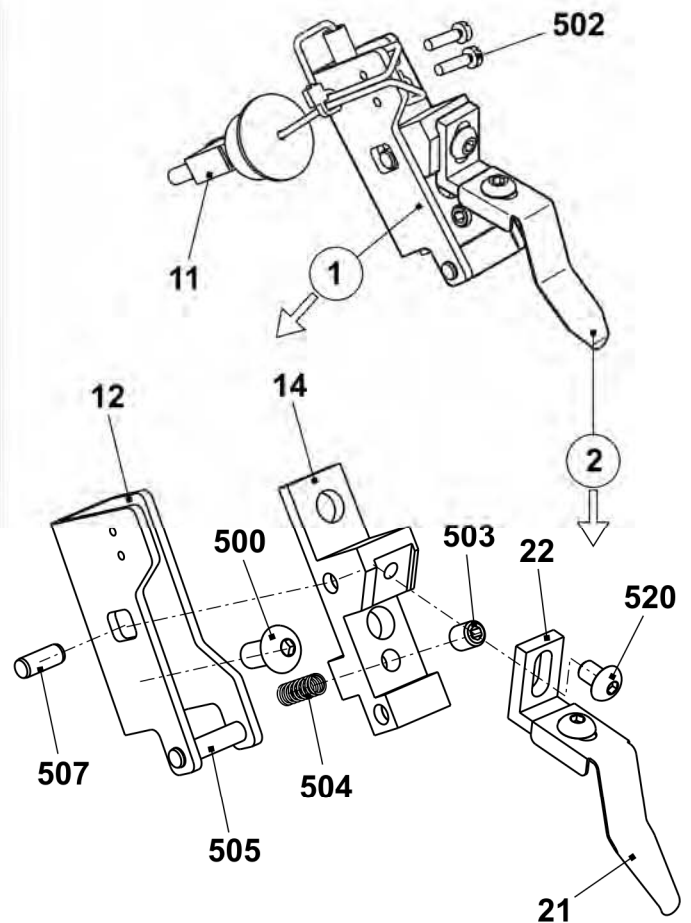
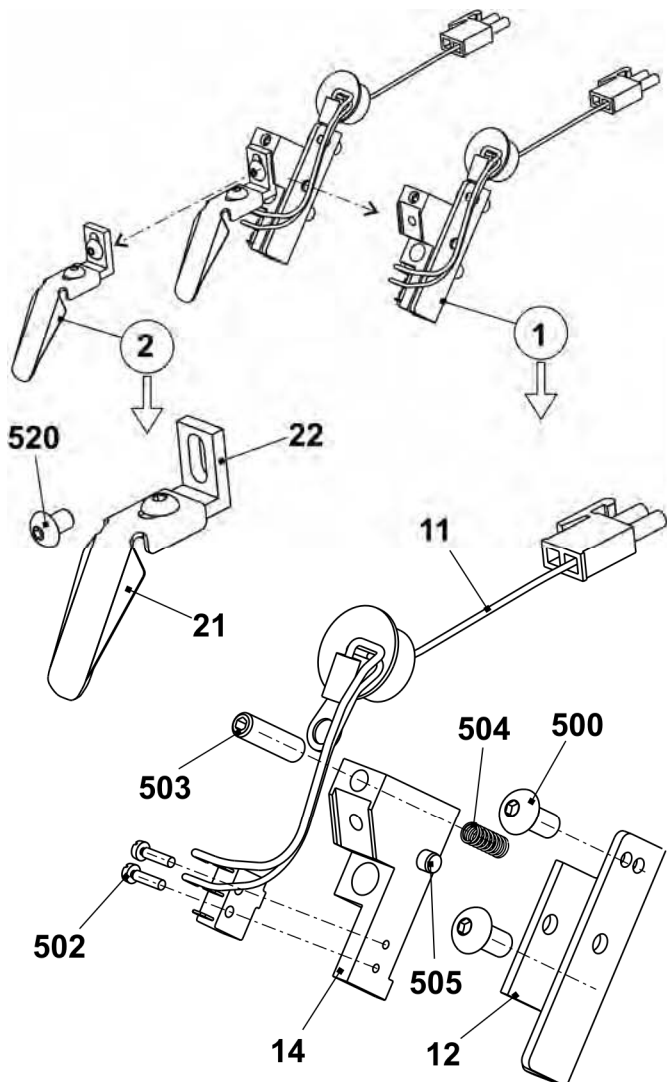
沉降片控制

位置	名称	标识号	位置	名称	标识号	
Σ	整个沉降片控制		3	连续沉降片三角板		
	E5 - E8 + E7m.8 + E8m.7 + E5m.4 + E7m.5 + E2,5.2 + E3,5.2 + E5.2	241 515		34	调整镶板	211 507
	E10 + E10m.12	241 516		35	销子	209 722
	E12 - E14 + E6.2 + E6.2(12m.10) + E14 + 12 + E7.2	241 517		530	配件盘 5x10x0.5	023 348
	E16 - E18 + E8.2 + E9.2	241 520		531	锁定环 5x0.6	023 347
1	安装板	241 281	532	安装销 3x10	020 645	
2	连接板	241 326	533	埋头螺丝 M4x8	023 579	
3	整个沉降片三角板		4	离心	241 362	
	E5 - E8 + E7m.8 + E8m.7 + E5m.4 + E7m.5 + E2,5.2 + E3,5.2 + E5.2	241 521	5	右侧排列板	212 382	
	E10 + E10m.12	241 522	6	左侧排列板	212 396	
	E12 - E14 + E6.2 + E6.2(12m.10) + E14 + 12 + E7.2	241 523	7	传动轴孔	210 559	
	E16 - E18 + E8.2 + E9.2	241 526	500	安装销 4x10	020 657	
	31	沉降三角板	241 349	501	安装销 4x24	020 664
	32	整个右针床中间片		502	压缩弹簧 0.68x5.10x19.00	238 702
		E5 - E8 + E7m.8 + E8m.7 + E5m.4 + E7m.5 + E2,5.2 + E3,5.2 + E5.2	212 610	503	暗销 6x18	020 678
		E10 + E10m.12	212 943	504	螺旋帽 M5x12	020 132
		E12 - E14 + E6.2 + E6.2(12m.10) + E14 + 12 + E7.2	213 055	505	螺旋帽 M4x12-5.8	241 859
E16 - E18 + E8.2 + E9.2		239 825				
33	整个左侧压板					
	E5 - E8 + E7m.8 + E8m.7 + E5m.4 + E7m.5 + E2,5.2 + E3,5.2 + E5.2	212 611				
	E10 + E10m.12	213 053				
	E12 - E14 + E6.2 + E6.2(12m.10) + E14 + 12 + E7.2	213 056				
	E16 - E18 + E8.2 + E9.2	239 824				



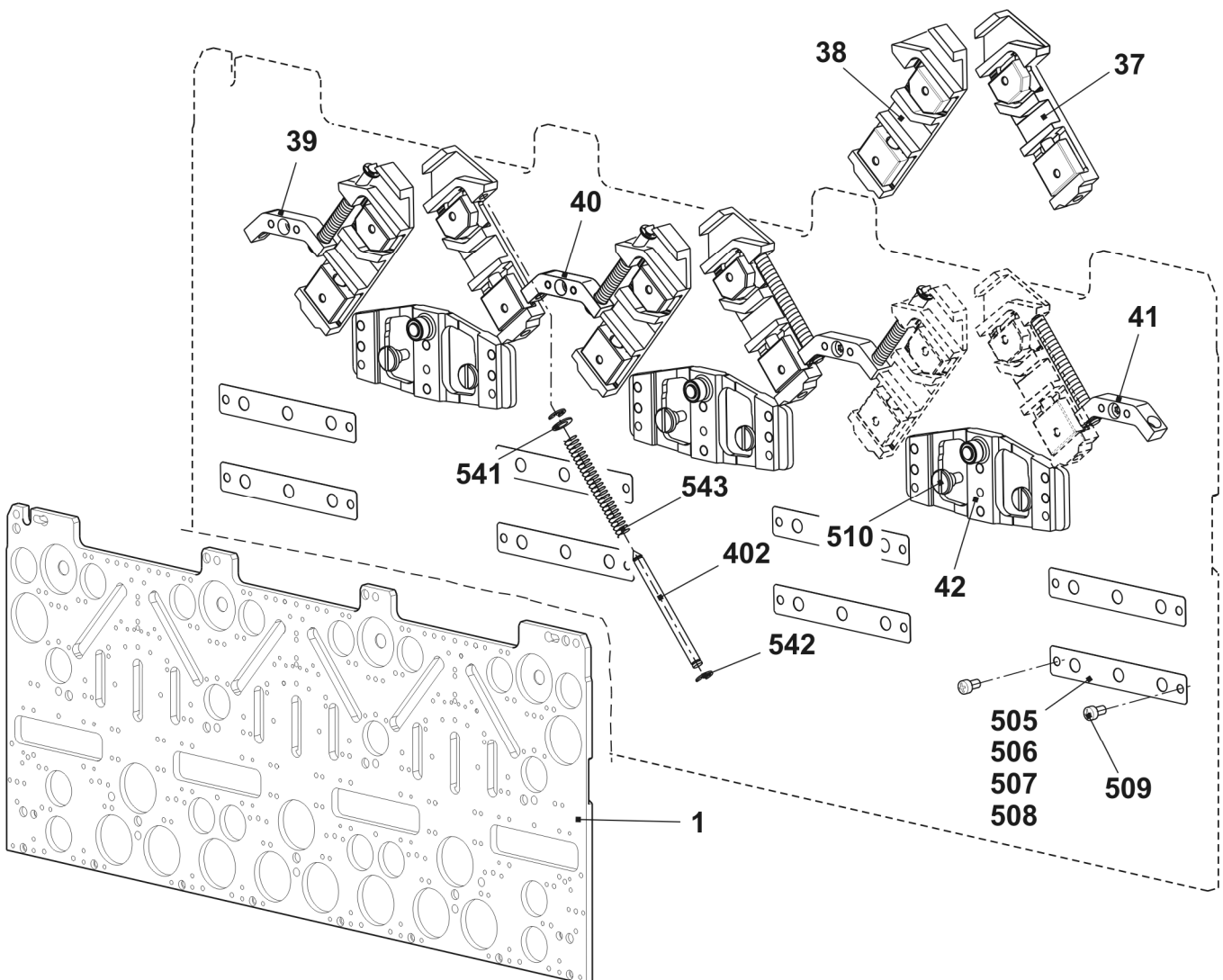
织针探测器

位置	名称	标识号	位置	名称	标识号
Σ	织针探测器 E5 - E14 E2.5.2 - E6.2 + E6.2(12m.10) E5m.4 + E7m.5 + E7m.8 + E8m.7 + E10m.12 + E14/12	221 238	Σ	织针探测器 E16 + E18 E8.2 + E9.2	239 321
1	预先组装的织针探测器	221 773	1	预先组装的织针探测器 E16-18	238 929
500	埋头螺丝 M4x6	023 427	500	埋头螺丝 M4x6	023 427
11	整个织针探测器	221 207	11	电缆 整个织针探测器 E16 - E18	239 319
12	固定器	220 464	12	固定器 E16-20	238 824
14	摇杆开关	220 637	14	摇杆开关 E16-20	238 823
500	埋头螺丝 M5x10	023 247	500	埋头螺丝 M5x10	023 247
502	螺旋帽 M2x8	022 954	502	螺旋帽 M2x8	022 954
503	固定螺丝 M6x20-45	023 526	503	固定螺丝 M5x8-45H	022 809
504	压缩弹簧 4.3x0.45x10	021 398	504	压缩弹簧 4.3x0.45x10	021 398
505	暗销 5x18	023 525	505	暗销	239 316
			507	暗销	023 753
2	预先组装的传感器	221 758	2	预先组装的传感器 E16-18	239 324
21	传感器	220 839	21	传感器 E16-20	238 658
22	角	221 175	22	角	221 175
520	埋头螺丝 M4x6	023 427	520	埋头螺丝 M4x6	023 427



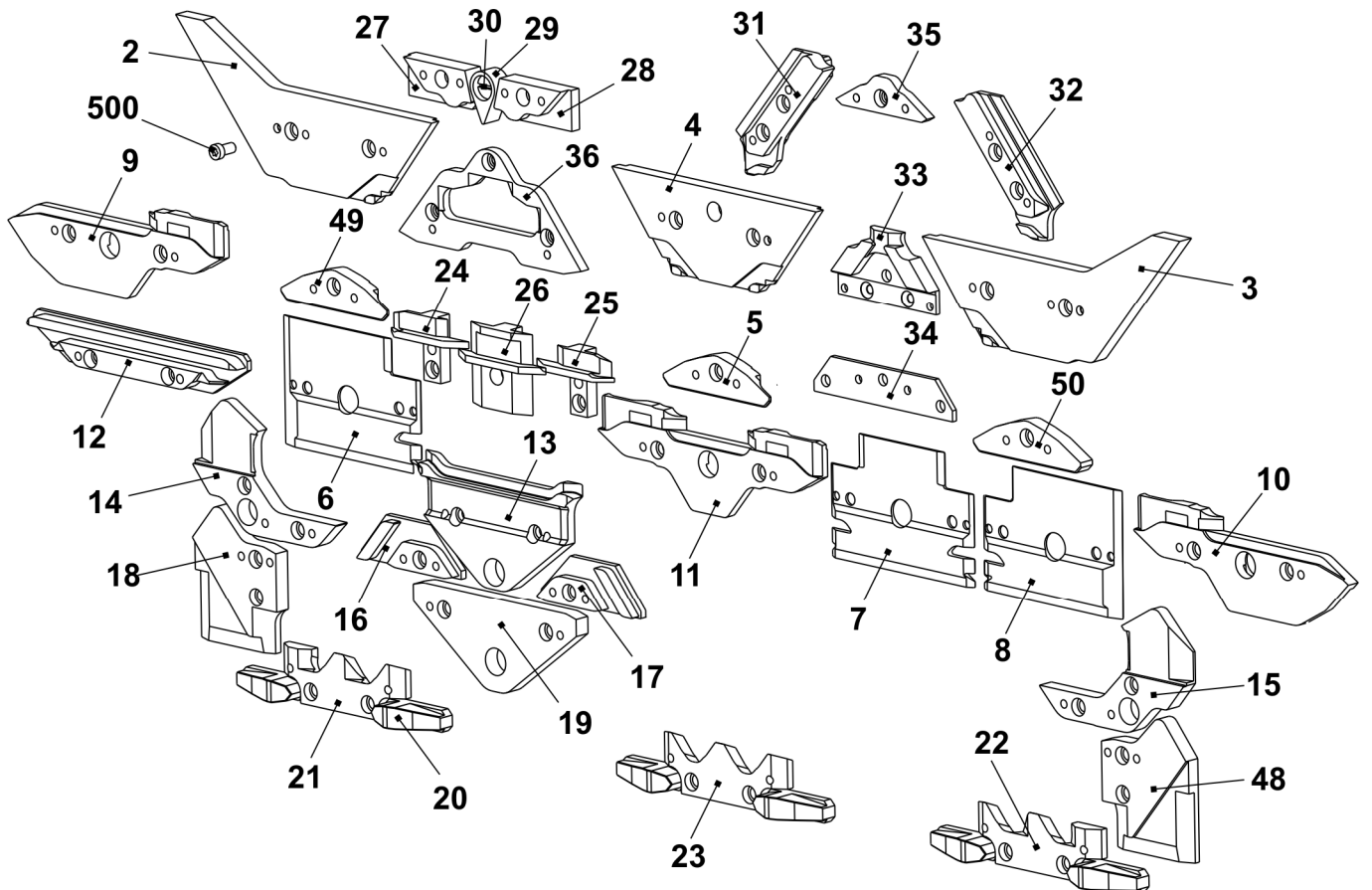
三角座 E5 + E5m.4 + E7m.5 + E2,5.2 + E3,5.2 + E5.2

位置	名称	标识号	位置	名称	标识号
Σ	整个三角座 E5	241 566	42	接触件	240 281
1	三角板	240 371	505	垫片 0.03x12x75	022 828
37	整个右侧成圈三角 E5-10	211 163	506	垫片 0.05x12x75	022 829
38	整个左侧成圈三角 E5-10	211 164	507	垫片 0.1x12x75	022 830
39	左侧杆向导部分	211 165	508	垫片 0.2x12x75	022 831
40	中间杆向导部分	211 166	509	平头螺丝 M3x4	023 142
41	右侧杆向导部分	211 168	510	轴肩螺丝	239 626
402	弹簧杆	209 791	三角座部分底部侧面。 整个机头 包括 一侧 针床的所有部分		
541	圆片 4.3x7x0.5	022 153			
542	夹子 3.2	021 019			
543	压缩弹簧	023 344			



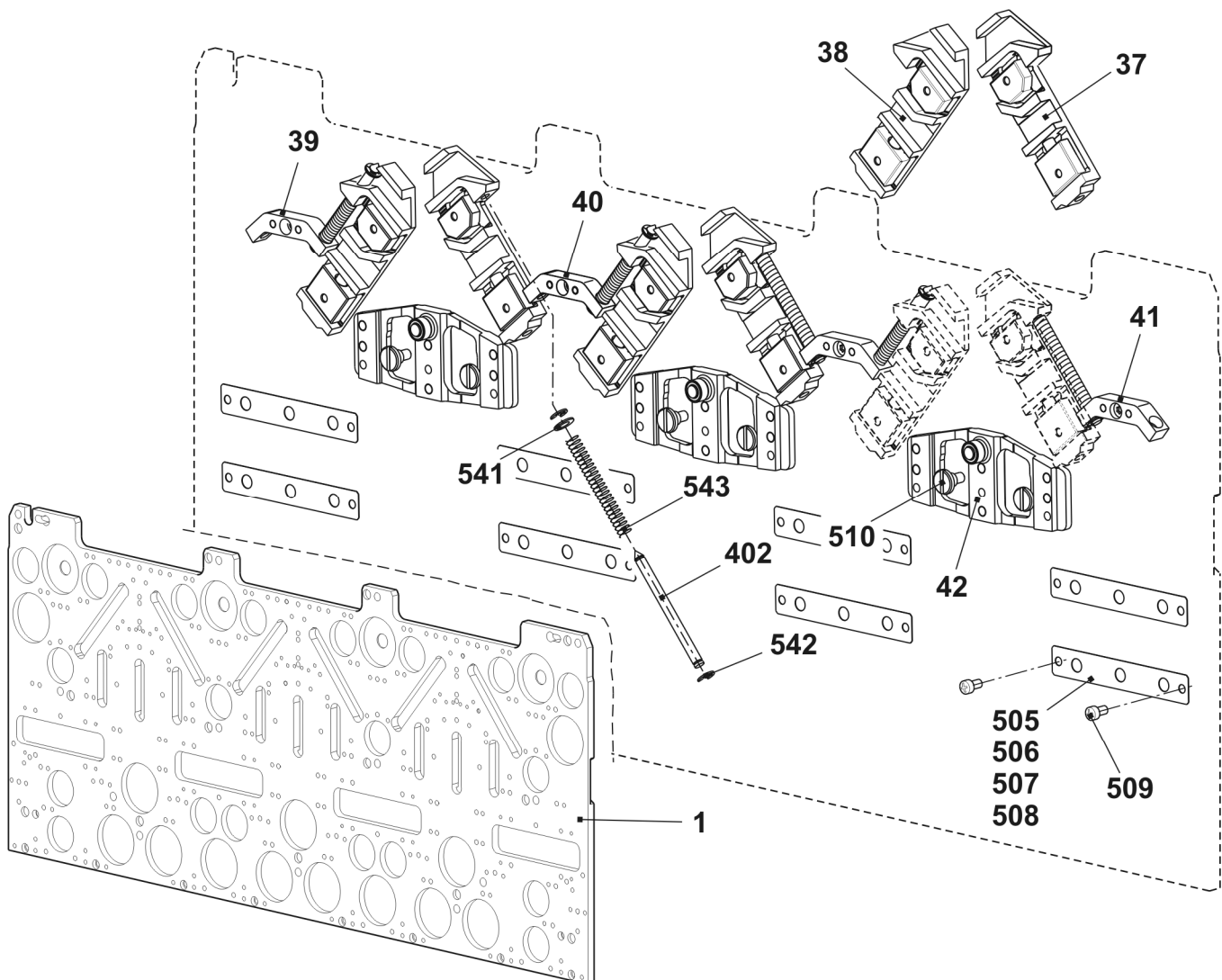
三角部分 E5

位置	名称	标识号	位置	名称	标识号
2	左侧起针三角	213 304	22	右侧选针三角	212 947
3	左侧起针三角	213 303	23	选针三角	212 946
4	顶部起针三角	210 285	24	左侧牵拉压力三角	239 848
5	中部起针三角 E2,5.2 + E3,5.2	235 719	25	右侧牵拉压力三角	239 849
6	左侧板刷	230 988	26	集圈压力三角	239 621
7	中部板刷	231 035	27	左侧的限位三角 E5	210 289
8	右侧板刷	231 036	28	右侧限位三角 E5	210 290
9	左侧三角部分	231 039	29	指针 E2,5.2 + E3,5.2	229 505
10	右侧三角部分	231 041	30	螺丝	210 335
11	中间三角	231 040	31	左侧成圈三角 E2,5.2 + E3,5.2	235 712
12	凸轮	227 923	32	右侧成圈三角 E2,5.2 + E3,5.2	235 713
13	凸轮	210 254	33	集圈限位三角 E5	214 051
14	左侧E5 - E14 的三角部分	212 265	34	抬升三角板 E4- E12	204 372
15	右侧E5 - E14 的三角部分	212 266	35	接受三角 E5	210 386
16	左侧三角部分	236 192	36	抬升三角部分无需拆分 E5	213 302
17	右侧三角部分	236 193		用拆分抬升三角部分 E5附件	213 294
18	左侧E5 - E14 的三角部分	212 274	48	右侧E5 - E14 的三角部分	212 275
19	凸轮	210 252	49	左底部起针三角 E5-8	235 718
20	提供三角	210 185	50	右底部起针三角 E5-8	235 720
21	左侧选针三角	212 944	500	螺旋帽 M4x8	020 091



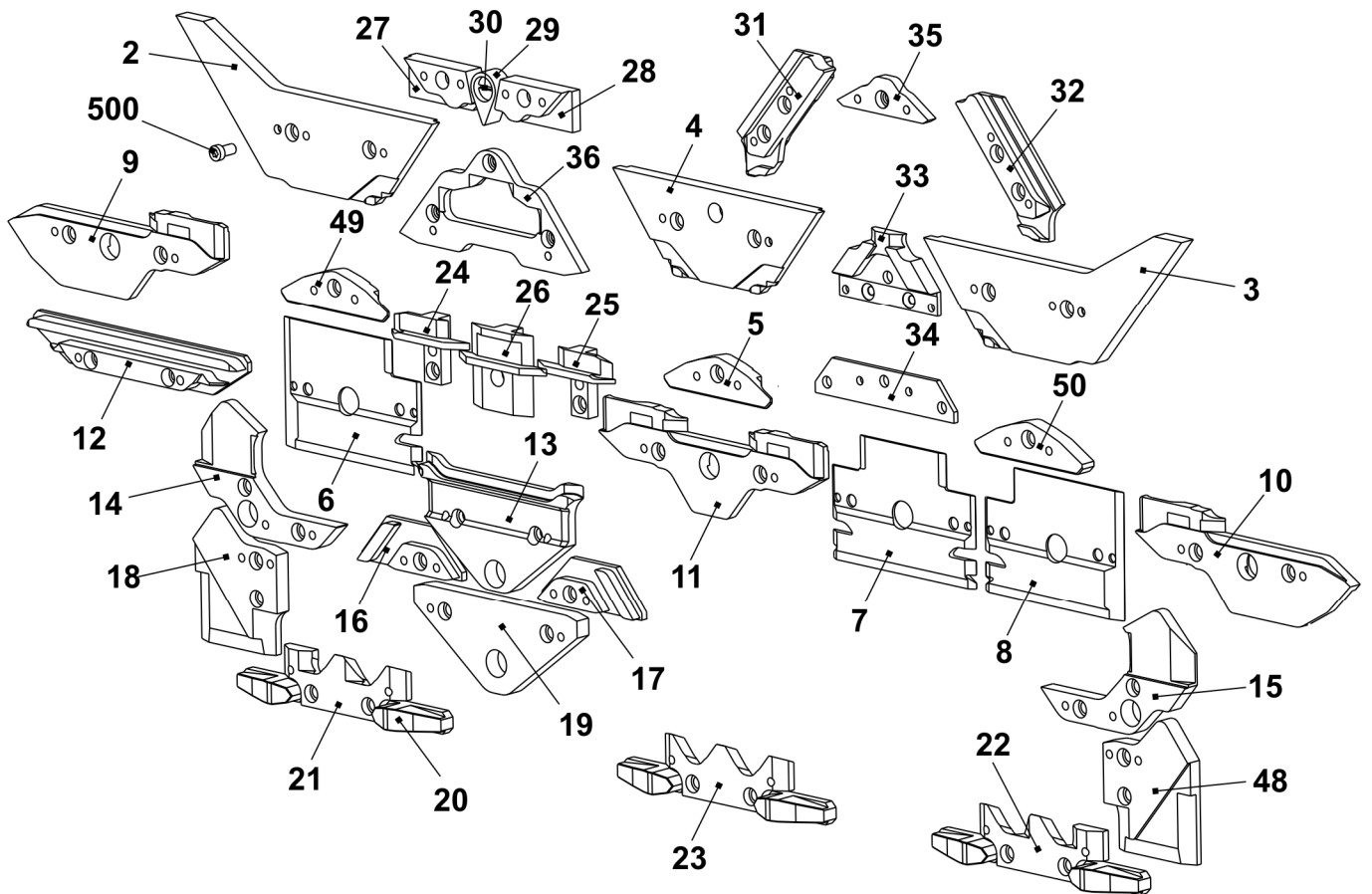
三角座 E7 - E8 + E7m.8 + E8m.7

位置	名称	标识号	位置	名称	标识号
Σ	整个三角座 E7-8	241 567	42	接触件	240 281
1	三角板	240 371	505	垫片 0.03x12x75	022 828
37	整个右侧成圈三角 E5-10	211 163	506	垫片 0.05x12x75	022 829
38	整个左侧成圈三角 E5-10	211 164	507	垫片 0.1x12x75	022 830
39	左侧杆向导部分	211 165	508	垫片 0.2x12x75	022 831
40	中间杆向导部分	211 166	509	平头螺丝 M3x4	123 142
41	右侧杆向导部分	211 168	510	轴肩螺丝	239 626
402	弹簧杆	209 791	三角座部分底部侧面。 整个机头 包括 一侧 针床的所有部分		
541	圆片 4.3x7x0.5	022 153			
542	夹子 3.2	021 019			
543	压缩弹簧	023 344			



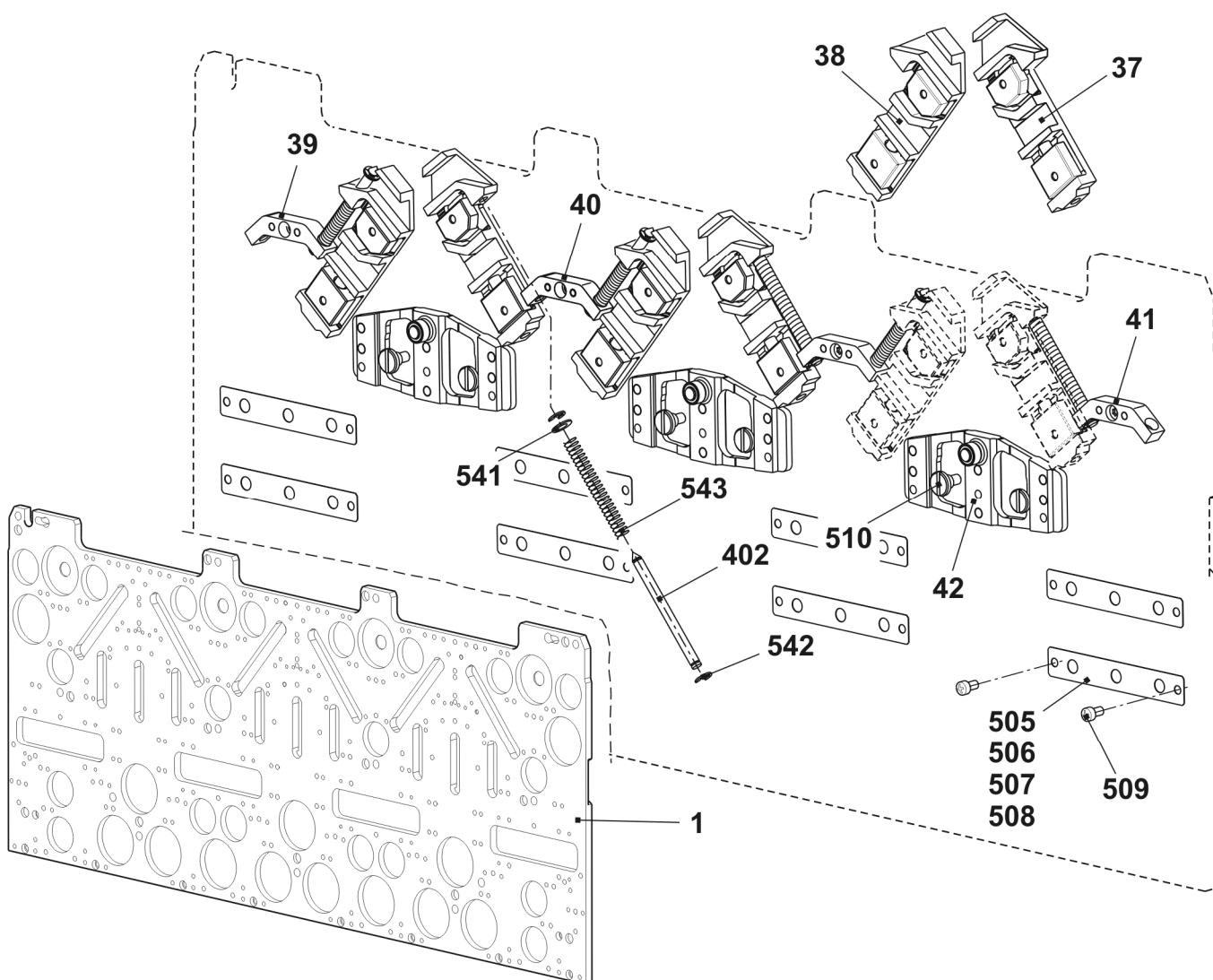
三角部分 E7 - E8

位置	名称	标识号	位置	名称	标识号
2	左侧起针三角	213 304	23	选针三角	212 946
3	左侧起针三角	213 303	24	左侧牵拉压力三角	239 848
4	顶部起针三角	210 285	25	右侧牵拉压力三角	239 849
5	底部起针三角 E5-8	212 395	26	集圈压力三角	239 621
6	左侧板刷	230 988	27	左侧限位三角 E7-8	210 291
7	中部板刷	231 035	28	右侧限位三角 E7-8	210 292
8	右侧板刷	231 036	29	指针 E5-8	210 336
9	左侧三角部分	231 039	30	螺丝	210 335
10	右侧三角部分	231 041	31	左侧成圈三角 E7-8	210 324
11	中间三角	231 040	32	右侧成圈三角 E7-8	210 323
12	凸轮	227 923	33	集圈限位三角 E7-8	214 052
13	凸轮	210 254	34	抬升三角板 E4- E12	204 372
14	左侧E5 - E14 的三角部分	212 265	35	接受三角 E7-8	210 339
15	右侧E5 - E14 的三角部分	212 266	36	抬升三角部分无需拆分 E7-8	213 297
16	左侧三角部分	236 192		用拆分抬升三角部分 E7-8	213 301
17	右侧三角部分	236 193		附件	
18	左侧E5 - E14 的三角部分	212 274	48	右侧E5 - E14 的三角部分	212 275
19	凸轮	210 252	49	左侧起针三角 E5-8	213 161
20	提供三角	210 185	50	右侧起针三角 E5-8	213 162
21	左侧选针三角	212 944	500	螺旋帽 M4x8	020 091
22	右侧选针三角	212 947			



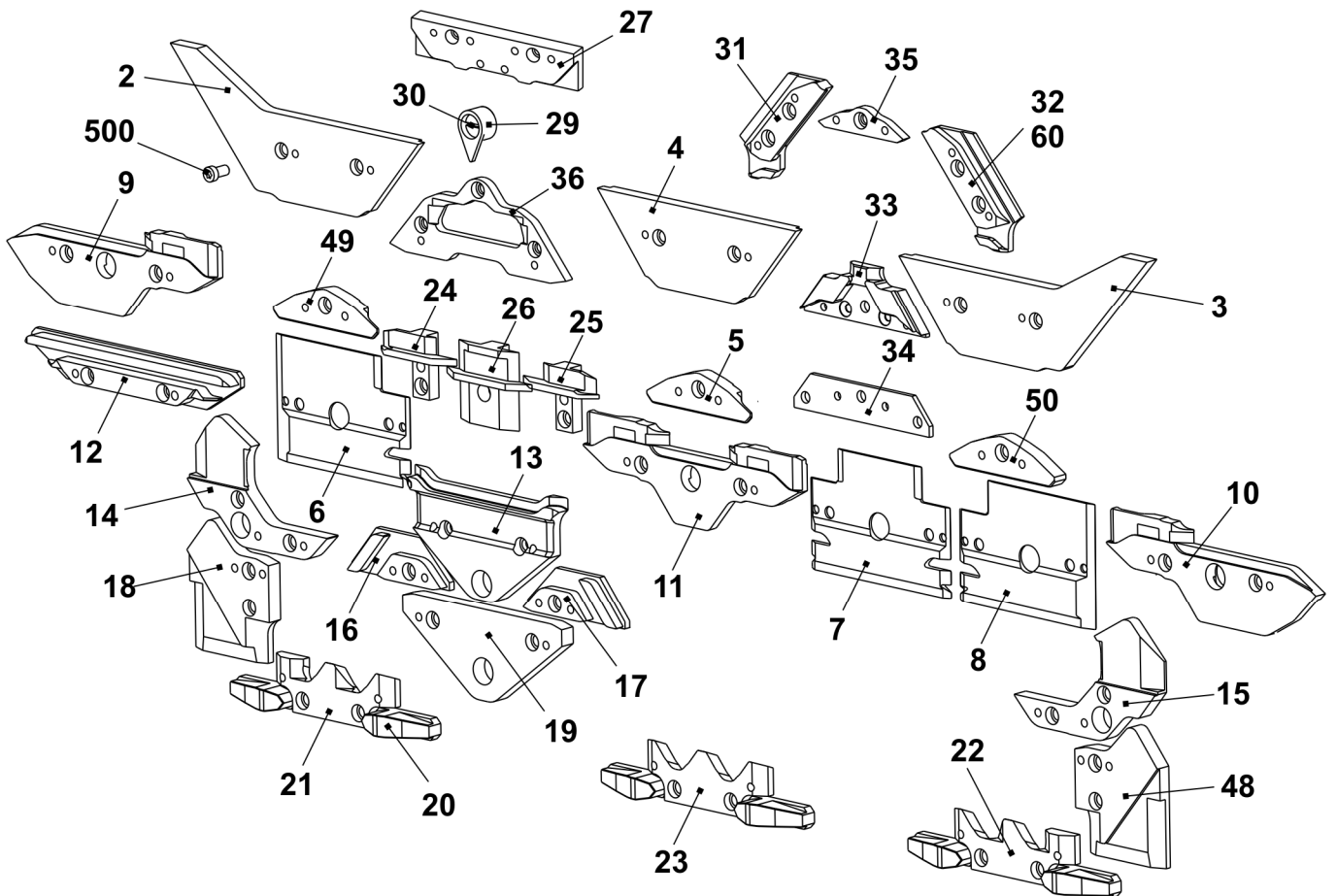
三角座 E10

位置	名称	标识号	位置	名称	标识号
Σ	整个三角安装装置 E10	243 091	42	接触件	240 281
1	三角板	240 371	505	垫片 0.03x12x75	022 828
37	整个右侧成圈三角 E5-10	211 163	506	垫片 0.05x12x75	022 829
38	整个左侧成圈三角 E5-10	211 164	507	垫片 0.1x12x75	022 830
39	左侧杆向导部分	211 165	508	垫片 0.2x12x75	022 831
40	中间杆向导部分	211 166	509	平头螺丝 M3x4	023 142
41	右侧杆向导部分	211 168	510	轴肩螺丝	239 626
402	弹簧杆	209 791	三角座部分底部侧面。 整个三角安装装置 包括 两侧 针床的所有部分		
541	圆片 4.3x7x0.5	022 153			
542	夹子 3.2	021 019			
543	压缩弹簧	023 344			



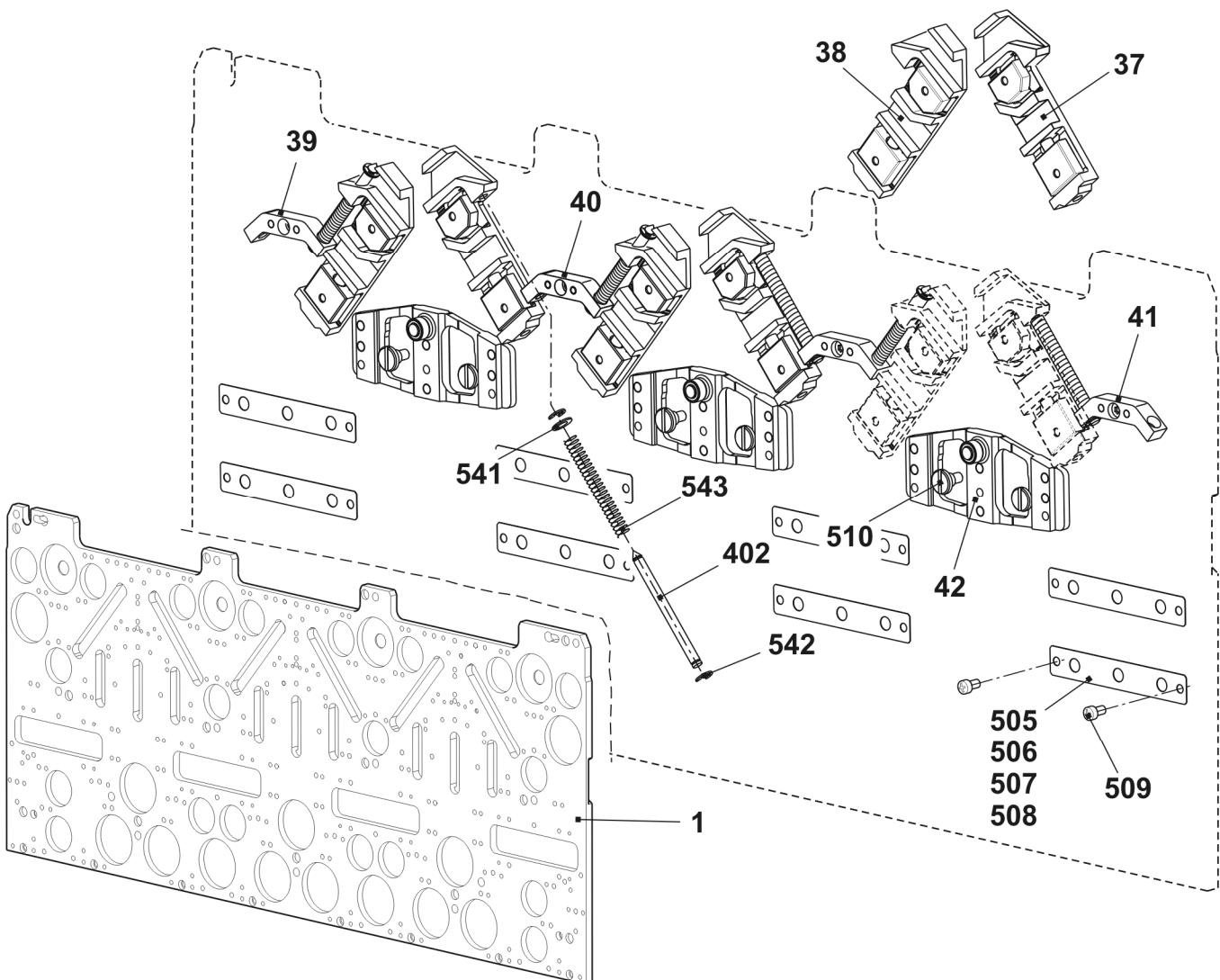
三角部分 E10

位置	名称	标识号	位置	名称	标识号
2	左侧起针三角	243 595	23	选针三角	212 946
3	左侧起针三角	243 597	24	左侧牵拉压力三角	239 848
4	顶部起针三角	243 596	25	右侧牵拉压力三角	239 849
5	底部起针三角 -1.5 E10 - E14	216 328	26	集圈压力三角	239 621
6	左侧板刷	230 988	27	限位三角 E10	210 611
7	中部板刷	231 035	29	指针 E10 - E14	210 349
8	右侧板刷	231 036	30	螺丝	210 335
9	左侧三角部分	231 039	31	左侧成圈三角 E10 -E14 + E7.2	236 318
10	右侧三角部分	231 041	32	E10 -E14 + E7.2 (前针床)右侧的线圈三角	236 319
11	中间三角	231 040	33	集圈限位三角 E10 + E7.2	236 345
12	凸轮	227 923	34	抬升三角板 E4- E12	204 372
13	凸轮	210 254	35	接受三角 E10 - E12	210 595
14	左侧E5 - E14 的三角部分	212 265	36	抬升三角部分无需拆分 E10 - E12 + E7.2	237 993
15	右侧E5 - E14 的三角部分	212 266		用拆分抬升三角部分 E10 - E12 + E7.2 附件	213 300
16	左侧三角部分	236 192	48	右侧E5 - E14 的三角部分	212 275
17	右侧三角部分	236 193	49	左侧起针三角 -1.5 E10 - E14	216 329
18	左侧E5 - E14 的三角部分	212 274	50	右侧起针三角 -1.5 E10 - E14	216 330
19	凸轮	210 252	500	螺旋帽 M4x8	020 091
20	提供三角	210 185	60	右后侧成圈三角 E10 - E12	236 320
21	左侧选针三角	212 944			
22	右侧选针三角	212 947			



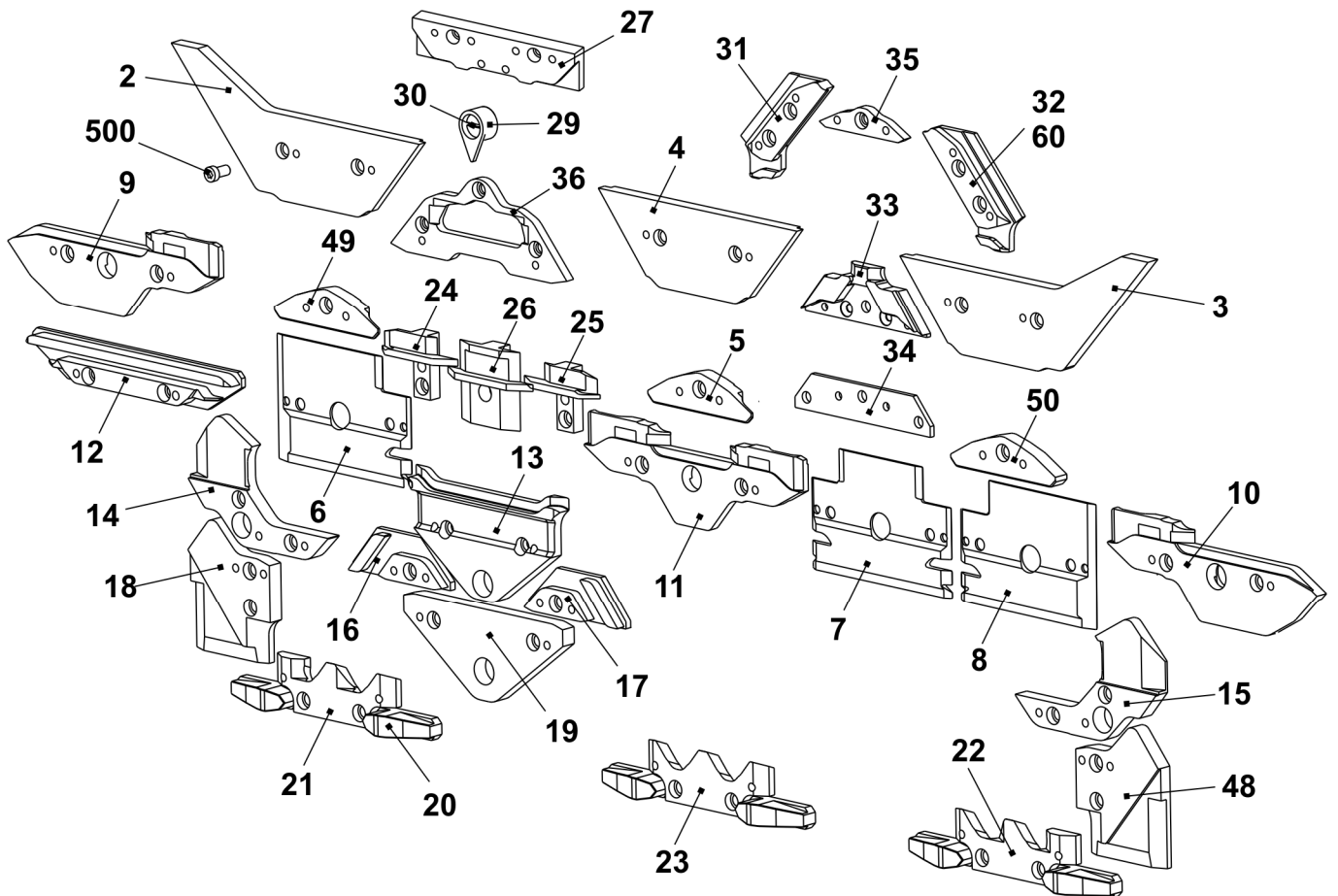
三角座 E10m.12

位置	名称	标识号	位置	名称	标识号
Σ	整个三角安装装置 E10m.12	243 093	42	接触件	240 281
1	三角板	240 371	505	垫片 0.03x12x75	022 828
37	整个右侧成圈三角 E5-10	211 163	506	垫片 0.05x12x75	022 829
38	整个左侧成圈三角 E5-10	211 164	507	垫片 0.1x12x75	022 830
39	左侧杆向导部分	211 165	508	垫片 0.2x12x75	022 831
40	中间杆向导部分	211 166	509	平头螺丝 M3x4	023 142
41	右侧杆向导部分	211 168	510	轴肩螺丝	239 626
402	弹簧杆	209 791	三角座部分底部侧面。 整个三角安装装置 包括 两侧 针床的所有部分		
541	圆片 4.3x7x0.5	022 153			
542	夹子 3.2	021 019			
543	压缩弹簧	023 344			



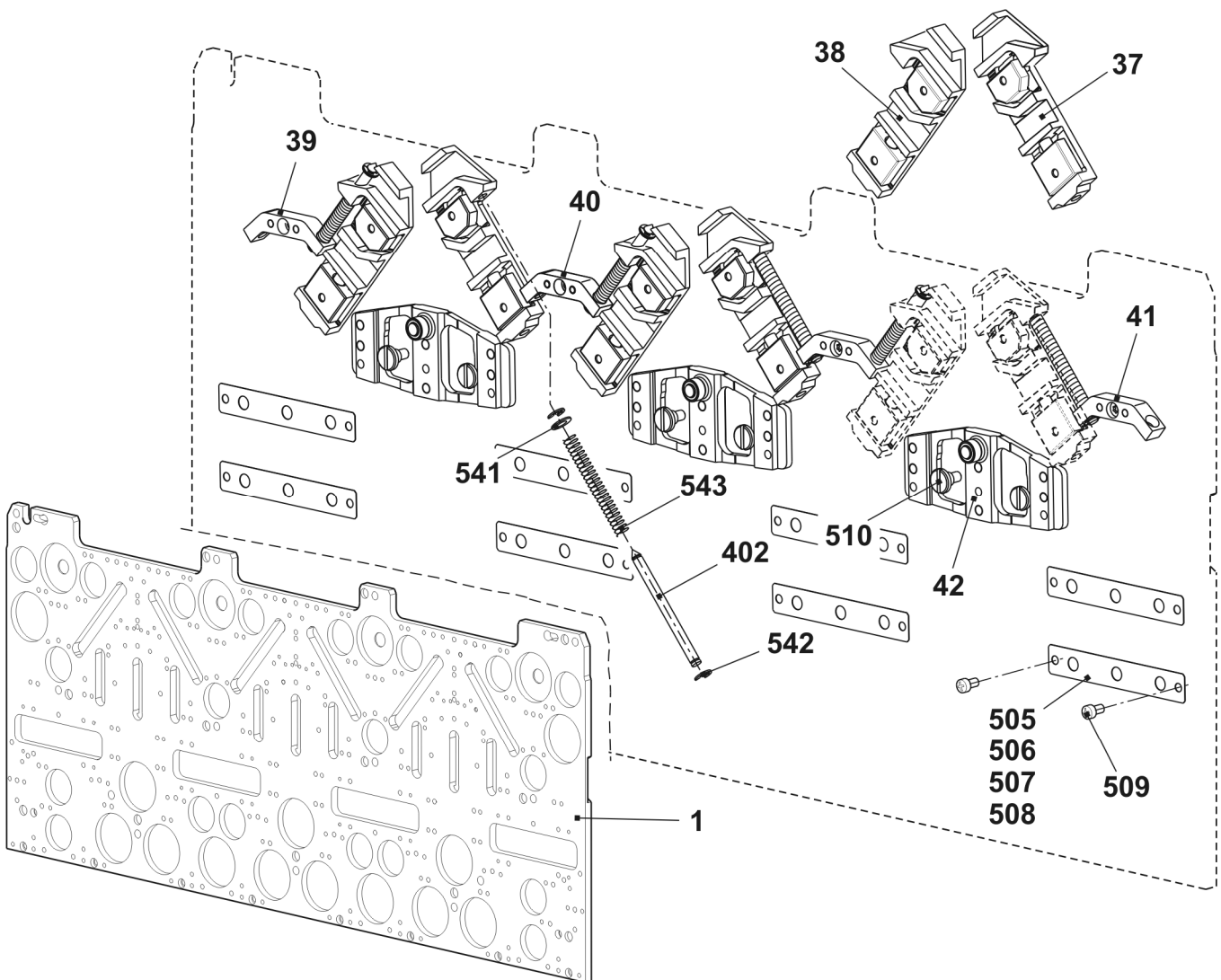
三角部分 E10m.12

位置	名称	标识号	位置	名称	标识号
2	左侧起针三角	243 595	23	选针三角	212 946
3	左侧起针三角	243 597	24	左侧牵拉压力三角	239 848
4	顶部起针三角	243 596	25	右侧牵拉压力三角	239 849
5	底部起针三角 -1.5 E10 - E14	216 328	26	集圈压力三角	239 621
6	左侧板刷	230 988	27	限位三角 E12 - E14	210 612
7	中部板刷	231 035	29	指针 E10 - E14	210 349
8	右侧板刷	231 036	30	螺丝	210 335
9	左侧三角部分	231 039	31	左侧成圈三角 E10 -E14 + E7.2	236 318
10	右侧三角部分	231 041	32	右侧成圈三角 E10 -E14 + E7.2	236 319
11	中间三角	231 040	33	集圈限位三角 E12	236 403
12	凸轮	227 923	34	抬升三角板 E4- E12	204 372
13	凸轮	210 254	35	接受三角 E10 - E12	210 595
14	左侧E5 - E14 的三角部分	212 265	36	抬升三角部分无需拆分 E10 - E12 + E7.2	237 993
15	右侧E5 - E14 的三角部分	212 266		用拆分抬升三角部分 E10 - E12 + E7.2 附件	213 300
16	左侧三角部分	236 192	48	右侧E5 - E14 的三角部分	212 275
17	右侧三角部分	236 193	49	左侧起针三角 -1.5 E10 - E14	216 329
18	左侧E5 - E14 的三角部分	212 274	50	右侧起针三角 -1.5 E10 - E14	216 330
19	凸轮	210 252	500	螺旋帽 M4x8	020 091
20	提供三角	210 185	60	右后侧成圈三角 E10 - E12	236 320
21	左侧选针三角	212 944			
22	右侧选针三角	212 947			



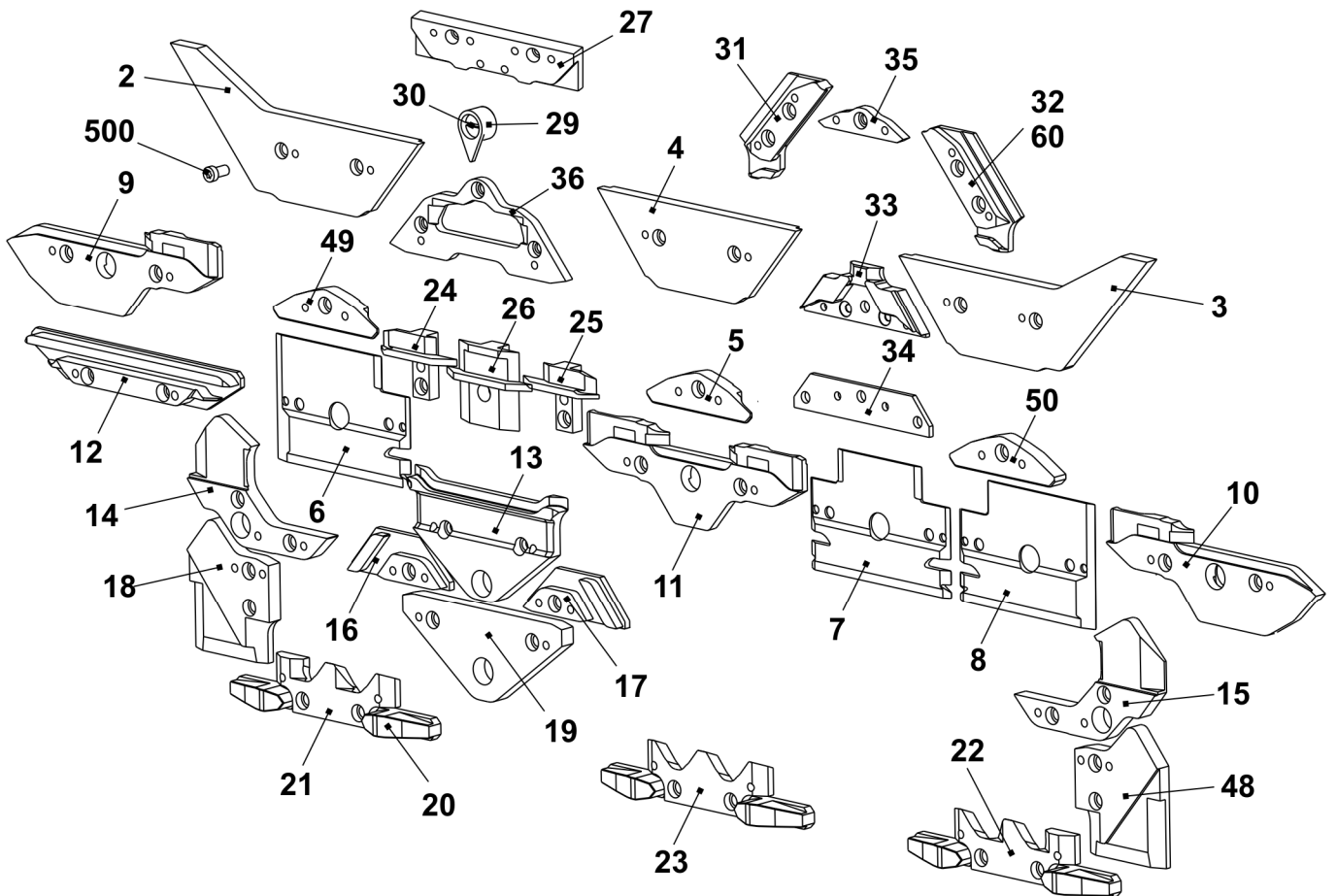
三角座 E12

位置	名称	标识号	位置	名称	标识号
Σ	整个三角安装装置 E12	241 569	42	接触件	240 281
1	三角板	240 371	505	垫片 0.03x12x75	022 828
37	整个右侧成圈三角 E12 - E14	214 088	506	垫片 0.05x12x75	022 829
38	整个左侧成圈三角 E12 - E14	214 089	507	垫片 0.1x12x75	022 830
39	左侧杆向导部分	211 165	508	垫片 0.2x12x75	022 831
40	中间杆向导部分	211 166	509	平头螺丝 M3x4	023 142
41	右侧杆向导部分	211 168	510	轴肩螺丝	239 626
402	弹簧杆	209 791	三角座部分底部侧面。 整个三角安装装置 包括 两侧 针床的所有部分		
541	圆片 4.3x7x0.5	022 153			
542	夹子 3.2	021 019			
543	压缩弹簧	023 344			



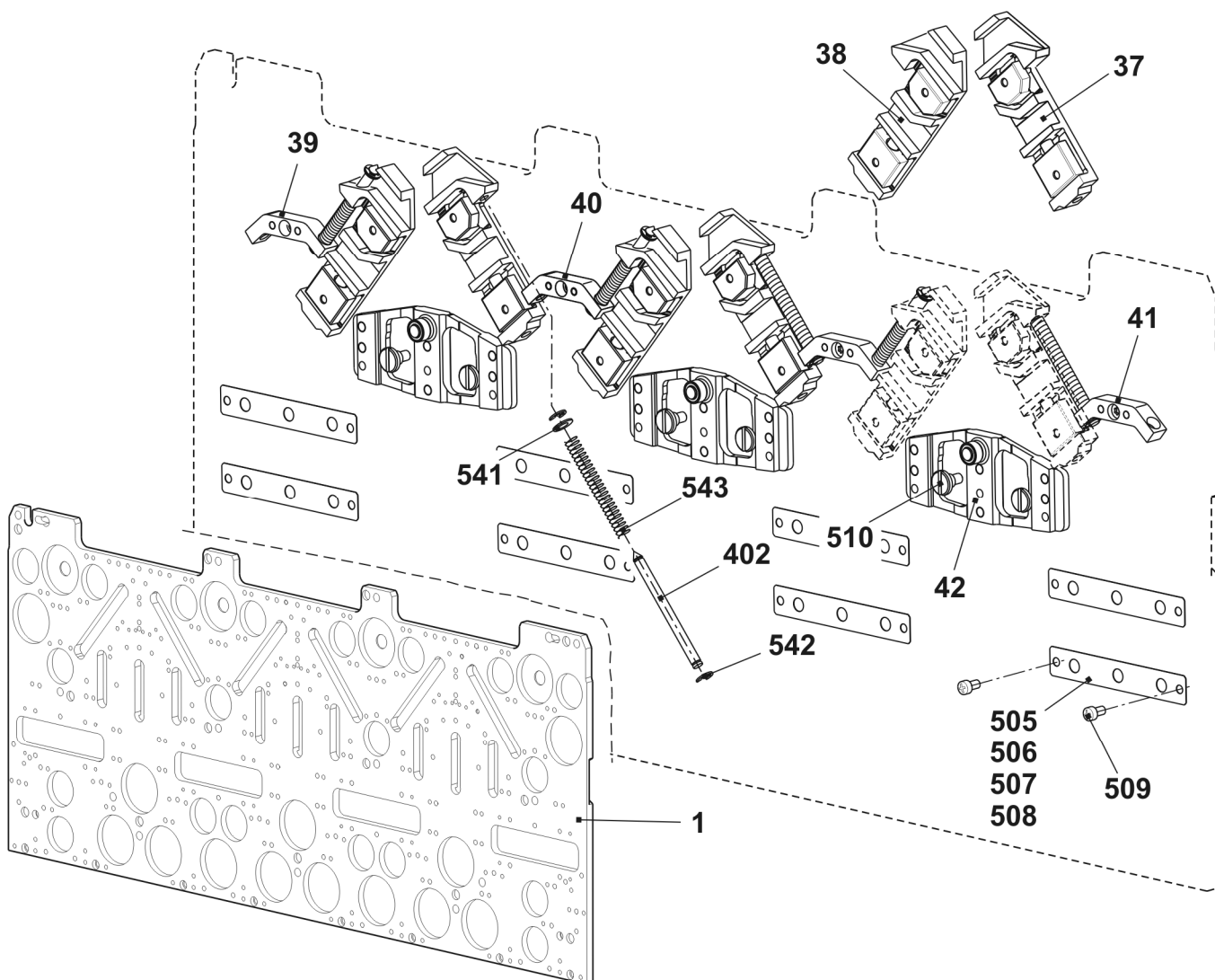
三角部分 E12

位置	名称	标识号	位置	名称	标识号
2	左侧起针三角	243 595	23	选针三角	212 946
3	左侧起针三角	243 597	24	左侧牵拉压力三角	239 848
4	顶部起针三角	243 596	25	右侧牵拉压力三角	239 849
5	底部起针三角 -1.5 E10 - E14	216 328	26	集圈压力三角	239 621
6	左侧板刷	230 988	27	限位三角 E12 - E14	210 612
7	中部板刷	231 035	29	指针 E10 - E14	210 349
8	右侧板刷	231 036	30	螺丝	210 335
9	左侧三角部分	231 039	31	左侧成圈三角 E10 -E14 + E7.2	236 318
10	右侧三角部分	231 041	32	右侧成圈三角 E10 -E14 + E7.2	236 319
11	中间三角	231 040	33	集圈限位三角 E12	236 403
12	凸轮	227 923	34	抬升三角板 E4- E12	204 372
13	凸轮	210 254	35	接受三角 E10 - E12	210 595
14	左侧E5 - E14 的三角部分	212 265	36	抬升三角部分无需拆分 E10 - E12 + E7.2	237 993
15	右侧E5 - E14 的三角部分	212 266		用拆分抬升三角部分 E10 - E12 + E7.2 附件	213 300
16	左侧三角部分	236 192	48	右侧E5 - E14 的三角部分	212 275
17	右侧三角部分	236 193	49	左侧起针三角 -1.5 E10 - E14	216 329
18	左侧E5 - E14 的三角部分	212 274	50	右侧起针三角 -1.5 E10 - E14	216 330
19	凸轮	210 252	500	螺旋帽 M4x8	020 091
20	提供三角	210 185	60	右后侧成圈三角 E10 - E12	236 320
21	左侧选针三角	212 944			
22	右侧选针三角	212 947			



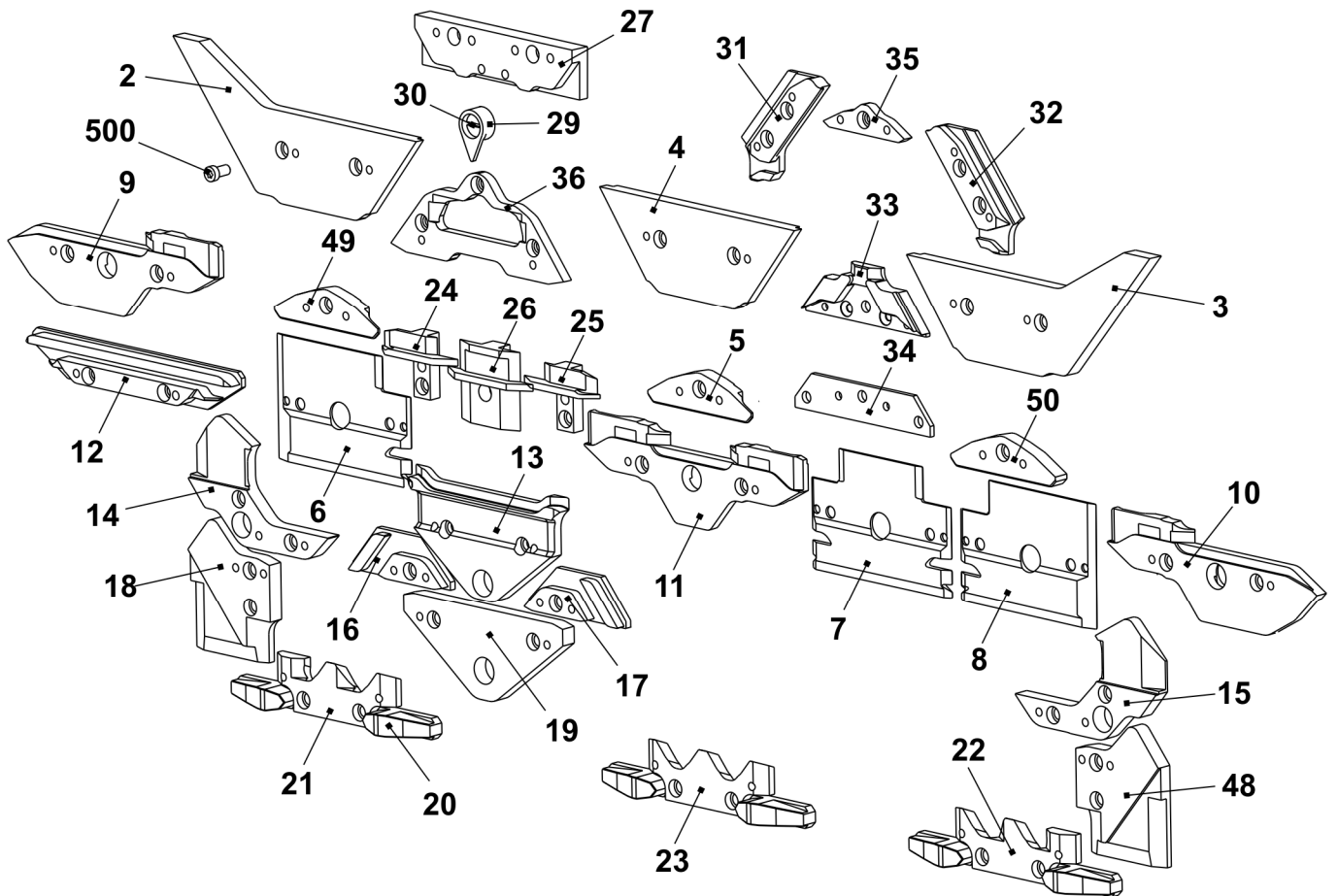
三角座E6.2

位置	名称	标识号	位置	名称	标识号
Σ	整个三角座 E6.2	243 095	42	接触件	240 281
1	三角板	240 371	505	垫片 0.03x12x75	022 828
37	整个右侧成圈三角 E12 - E14	214 088	506	垫片 0.05x12x75	022 829
38	整个左侧成圈三角 E12 - E14	214 089	507	垫片 0.1x12x75	022 830
39	左侧杆向导部分	211 165	508	垫片 0.2x12x75	022 831
40	中间杆向导部分	211 166	509	平头螺丝 M3x4	023 142
41	右侧杆向导部分	211 168	510	轴肩螺丝	239 626
402	弹簧杆	209 791	三角座部分底部侧面。		
541	圆片 4.3x7x0.5	022 153	整个机头 包括 一侧 针床的所有部分		
542	夹子 3.2	021 019			
543	压缩弹簧	023 344			



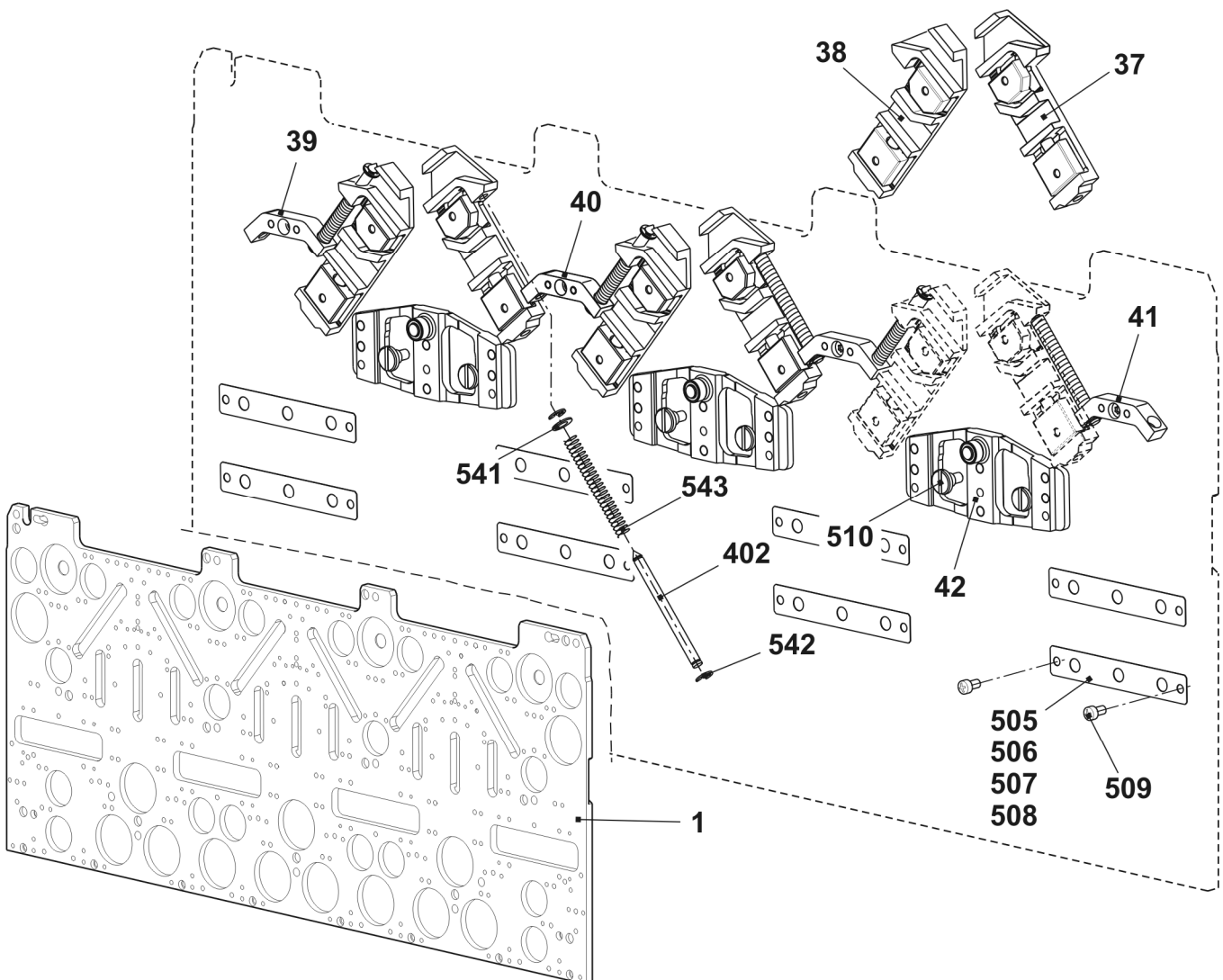
三角部分 E6.2

位置	名称	标识号	位置	名称	标识号
2	左侧起针三角	243 595	23	选针三角	212 946
3	左侧起针三角	243 597	24	左侧牵拉压力三角	239 848
4	顶部起针三角	243 596	25	右侧牵拉压力三角	239 849
5	底部起针三角 -1.5 E10 - E14	216 328	26	集圈压力三角	239 621
6	左侧板刷	230 988	27	限位三角 E6.2	218 306
7	中部板刷	231 035	29	指针 E10 - E14	210 349
8	右侧板刷	231 036	30	螺丝	210 335
9	左侧三角部分	231 039	31	左侧成圈三角 E6.2	236 392
10	右侧三角部分	231 041	32	右侧成圈三角 E6.2	236 393
11	中间三角	231 040	33	集圈限位三角 E6.2	236 429
12	凸轮	227 923	34	抬升三角板 E4- E12	204 372
13	凸轮	210 254	35	接受三角 E6.2	236 943
14	左侧E5 - E14的三角部分	212 265	36	抬升三角部分无需拆分 E6.2	236 766
15	右侧E5 - E14的三角部分	212 266		用拆分抬升三角部分 E6.2	237 948
16	左侧三角部分	236 192		附件	
17	右侧三角部分	236 193	48	右侧E5 - E14 的三角部分	212 275
18	左侧E5 - E14的三角部分	212 274	49	左侧起针三角 -1.5 E10 - E14	216 329
19	凸轮	210 252	50	右侧起针三角 -1.5 E10 - E14	216 330
20	提供三角	210 185	500	螺旋帽 M4x8	020 091
21	左侧选针三角	212 944			
22	右侧选针三角	212 947			



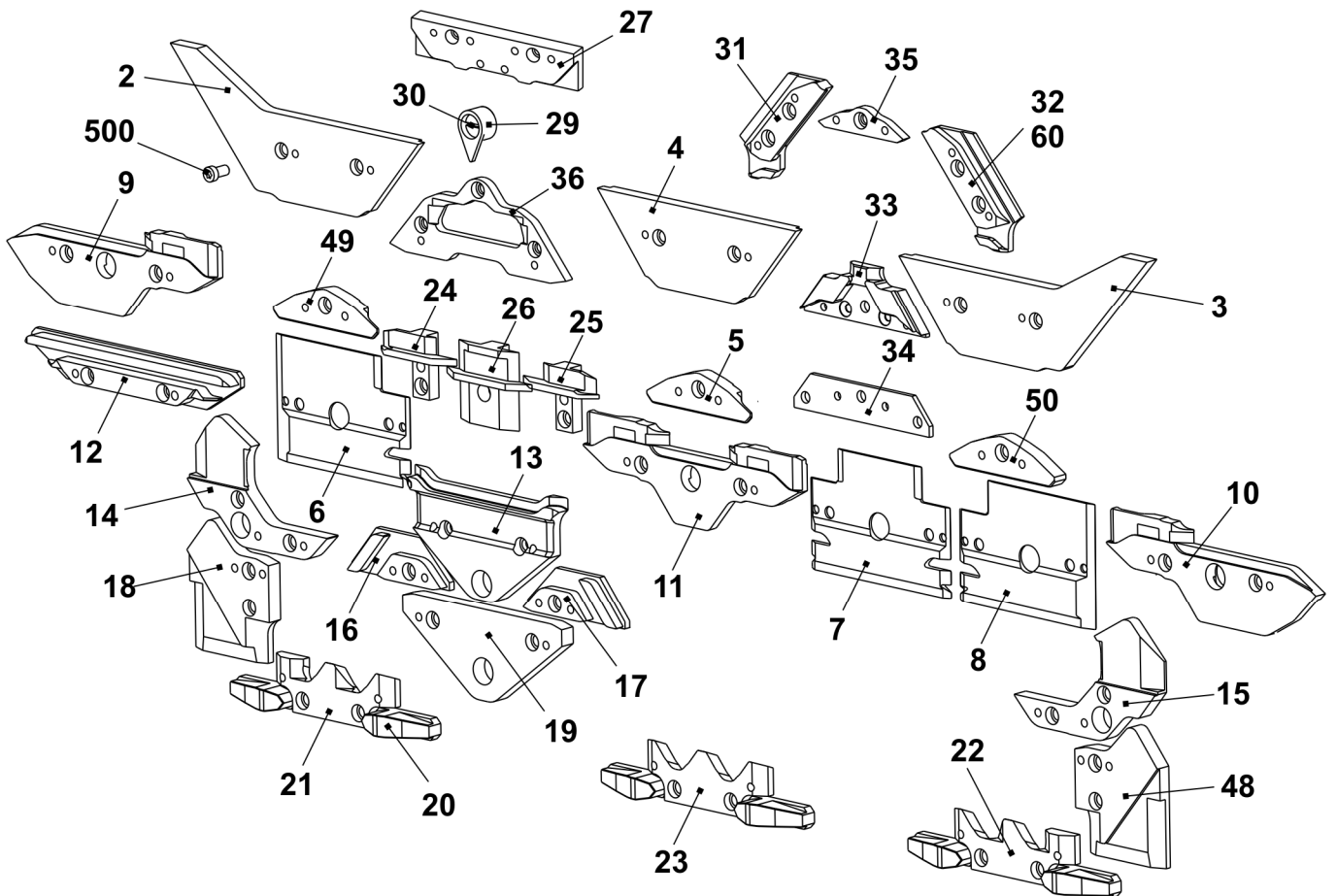
三角座 E6.2(12m.10)

位置	名称	标识号	位置	名称	标识号
Σ	整个三角安装装置 E12m.10	242 402	42	接触件	240 281
1	三角板	240 371	505	垫片 0.03x12x75	022 828
37	整个右侧成圈三角 E12 - E14	214 088	506	垫片 0.05x12x75	022 829
38	整个左侧成圈三角 E12 - E14	214 089	507	垫片 0.1x12x75	022 830
39	左侧杆向导部分	211 165	508	垫片 0.2x12x75	022 831
40	中间杆向导部分	211 166	509	平头螺丝 M3x4	023 142
41	右侧杆向导部分	211 168	510	轴肩螺丝	239 626
402	弹簧杆	209 791	三角座部分底部侧面。 整个三角安装装置 包括 两侧 针床的所有部分		
541	圆片 4.3x7x0.5	022 153			
542	夹子 3.2	021 019			
543	压缩弹簧	023 344			



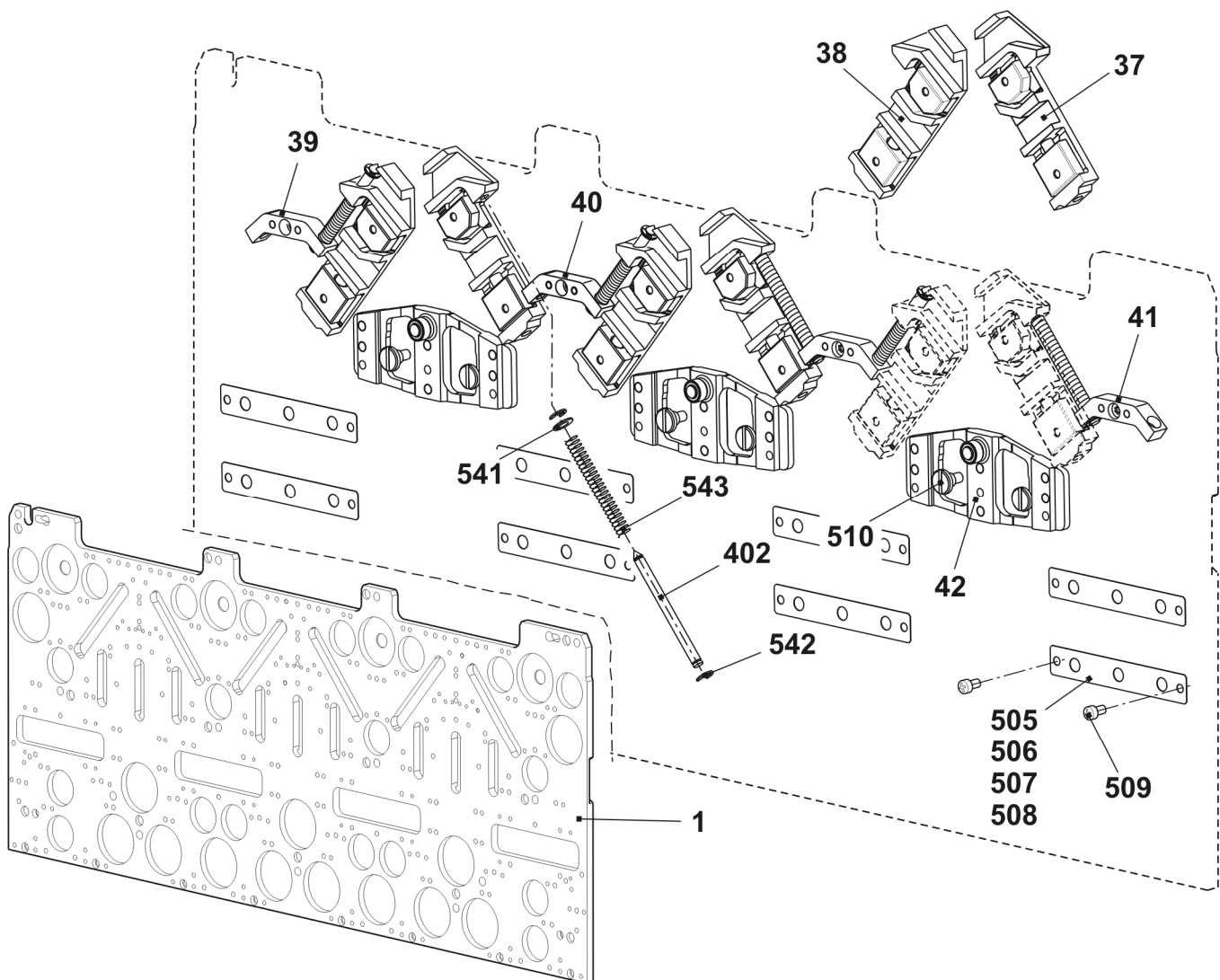
三角 E6.2 (12m.10)

位置	名称	标识号	位置	名称	标识号
2	左侧起针三角	243 595	23	选针三角	212 946
3	左侧起针三角	243 597	24	左侧牵拉压力三角	239 848
4	顶部起针三角	243 596	25	右侧牵拉压力三角	239 849
5	底部起针三角 -1.5 E10 - E14	216 328	26	集圈压力三角	239 621
6	左侧板刷	230 988	27	限位三角 E10	210 611
7	中部板刷	231 035	29	指针 E10 - E14	210 349
8	右侧板刷	231 036	30	螺丝	210 335
9	左侧三角部分	231 039	31	左侧成圈三角 E10 -E14 + E7.2	236 318
10	右侧三角部分	231 041	32	右侧成圈三角 E10 -E14 + E7.2	236 319
11	中间三角	231 040	33	集圈限位三角 E10 + E7.2	236 345
12	凸轮	227 923	34	抬升三角板 E4 - E12	204 372
13	凸轮	210 254	35	接受三角 E10 - E12	210 595
14	左侧E5 - E14的三角部分	212 265	36	抬升三角部分无需拆分 E10 - E12 + E7.2	237 993
15	右侧E5 - E14的三角部分	212 266		用拆分抬升三角部分 E10 - E12 + E7.2 附件	213 300
16	左侧三角部分	236 192	48	右侧E5 - E14 的三角部分	212 275
17	右侧三角部分	236 193	49	左侧起针三角 -1.5 E10 - E14	216 329
18	左侧E5 - E14的三角部分	212 274	50	右侧起针三角 -1.5 E10 - E14	216 330
19	凸轮	210 252	500	螺旋帽 M4x8	020 091
20	提供三角	210 185	60	右后侧成圈三角 E10 - E12	236 320
21	左侧选针三角	212 944			
22	右侧选针三角	212 947			



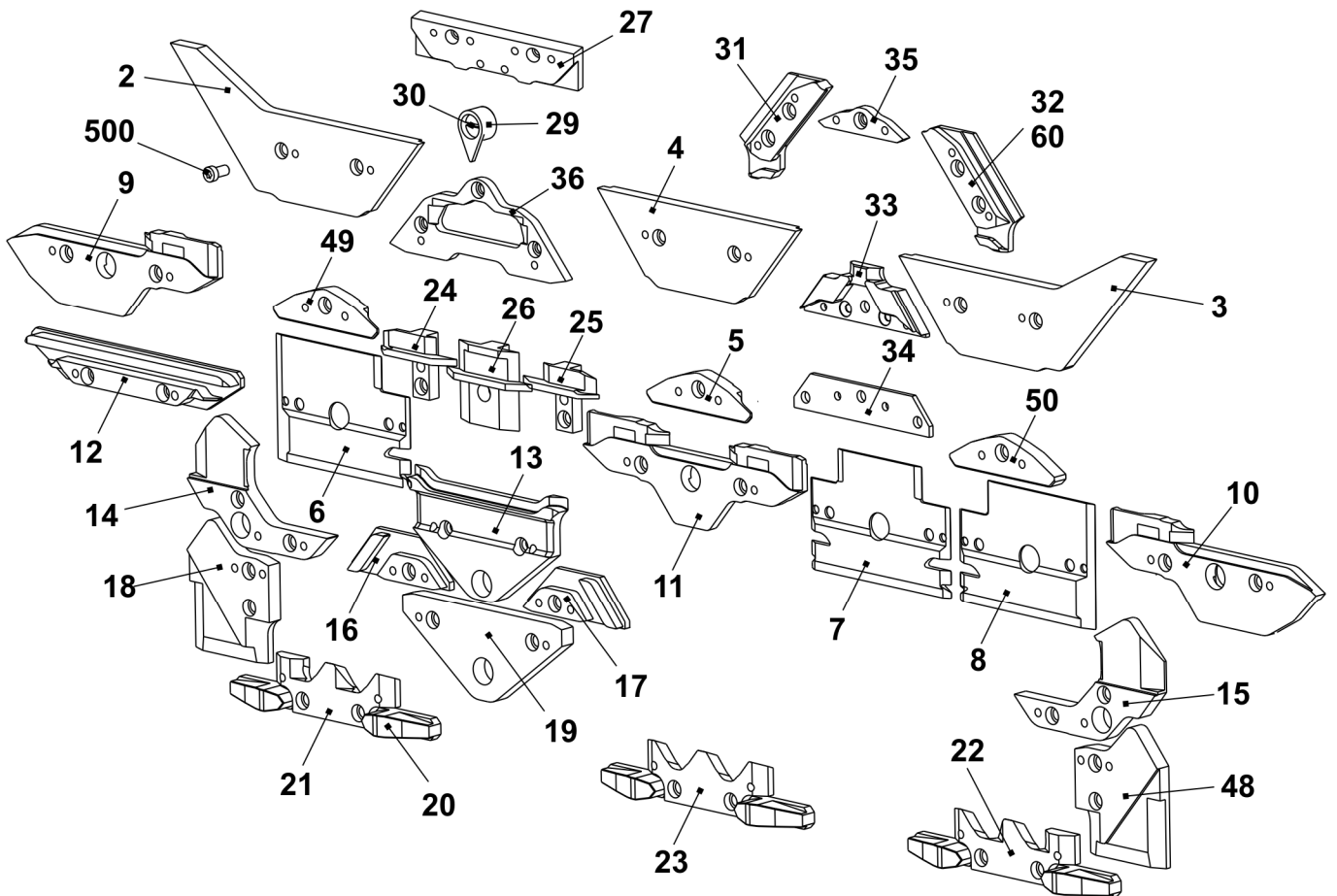
三角座 E14 + E14/12

位置	名称	标识号	位置	名称	标识号
Σ	整个三角座 E14	243 092	42	接触件	240 281
1	三角板	240 371	505	垫片 0.03x12x75	022 828
37	整个右侧成圈三角 E12 - E14	214 088	506	垫片 0.05x12x75	022 829
38	整个左侧成圈三角 E12 - E14	214 089	507	垫片 0.1x12x75	022 830
39	左侧杆向导部分	211 165	508	垫片 0.2x12x75	022 831
40	中间杆向导部分	211 166	509	平头螺丝 M3x4	023 142
41	右侧杆向导部分	211 168	510	轴肩螺丝	239 626
402	弹簧杆	209 791	三角座部分底部侧面.		
541	圆片 4.3x7x0.5	022 153	整个机头 包括 一侧 针床的所有部分		
542	夹子 3.2	021 019			
543	压缩弹簧	023 344			



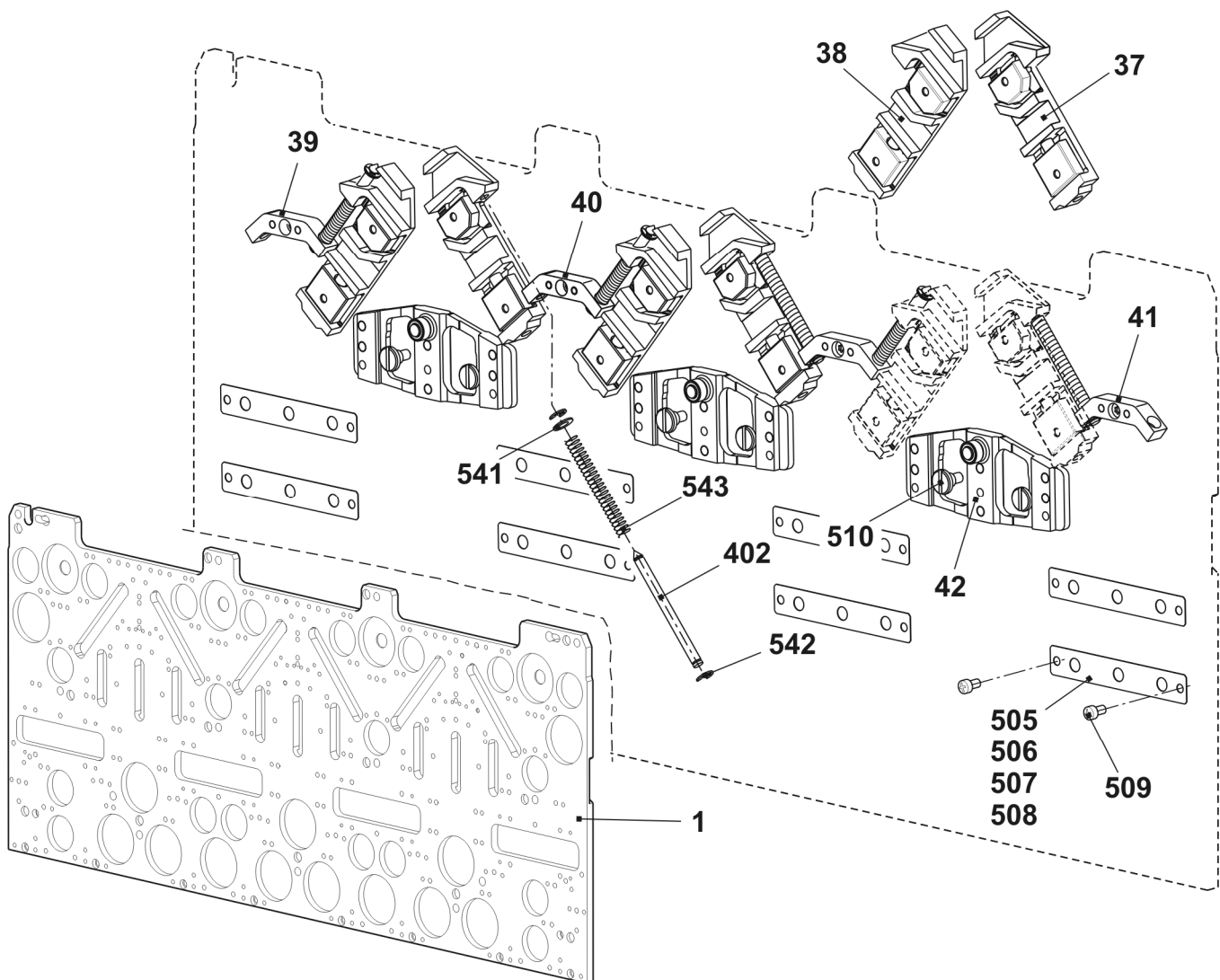
三角部分 E14

位置	名称	标识号	位置	名称	标识号
2	左侧起针三角	243 595	23	选针三角	212 946
3	左侧起针三角	243 597	24	左侧牵拉压力三角	239 848
4	顶部起针三角	243 596	25	右侧牵拉压力三角	239 849
5	底部起针三角 -1.5 E10 - E14	216 328	26	集圈压力三角	239 621
6	左侧板刷	230 988	27	限位三角 E12 - E14	210 612
7	中部板刷	231 035	29	指针 E10 - E14	210 349
8	右侧板刷	231 036	30	螺丝	210 335
9	左侧三角部分	231 039	31	左侧成圈三角 E10 -E14 + E7.2	236 318
10	右侧三角部分	231 041	32	右侧成圈三角 E10 -E14 + E7.2	236 319
11	中间三角	231 040	33	集圈限位三角 E14	236 428
12	凸轮	227 923	34	抬升三角板 E4- E12	204 372
13	凸轮	210 254	35	接受三角 E14	236 944
14	左侧E5 - E14 的三角部分	212 265	36	抬升三角部分无需拆分 E14	236 767
15	右侧E5 - E14 的三角部分	212 266		用拆分抬升三角部分 E14 附件	214 212
16	左侧三角部分	236 192	48	右侧E5 - E14 的三角部分	212 275
17	右侧三角部分	236 193	49	左侧起针三角 -1.5 E10 - E14	216 329
18	左侧E5 - E14 的三角部分	212 274	50	右侧起针三角 -1.5 E10 - E14	216 330
19	凸轮	210 252	500	螺旋帽 M4x8	020 091
20	提供三角	210 185			
21	左侧选针三角	212 944			
22	右侧选针三角	212 947			



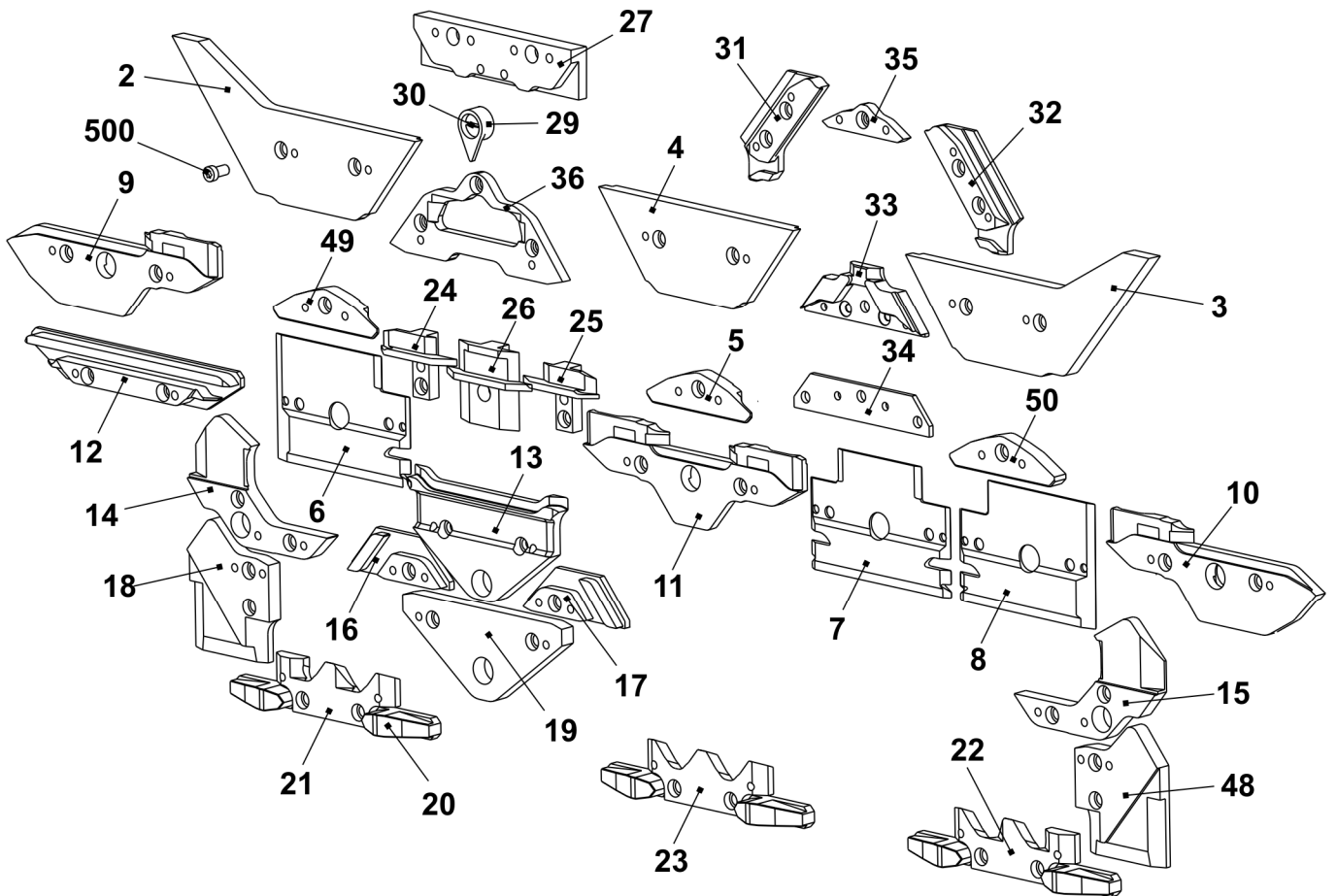
三角座 E7.2

位置	名称	标识号	位置	名称	标识号
Σ	整个三角座 E7.2	241 573	42	接触件	240 281
1	三角板	240 371	505	垫片 0.03x12x75	022 828
37	整个右侧成圈三角 E12 - E14	214 088	506	垫片 0.05x12x75	022 829
38	整个左侧成圈三角 E12 - E14	214 089	507	垫片 0.1x12x75	022 830
39	左侧杆向导部分	211 165	508	垫片 0.2x12x75	022 831
40	中间杆向导部分	211 166	509	平头螺丝 M3x4	023 142
41	右侧杆向导部分	211 168	510	轴肩螺丝	239 626
402	弹簧杆	209 791	三角座部分底部侧面。 整个机头 包括 一侧 针床的所有部分		
541	圆片 4.3x7x0.5	022 153			
542	夹子 3.2	021 019			
543	压缩弹簧	023 344			



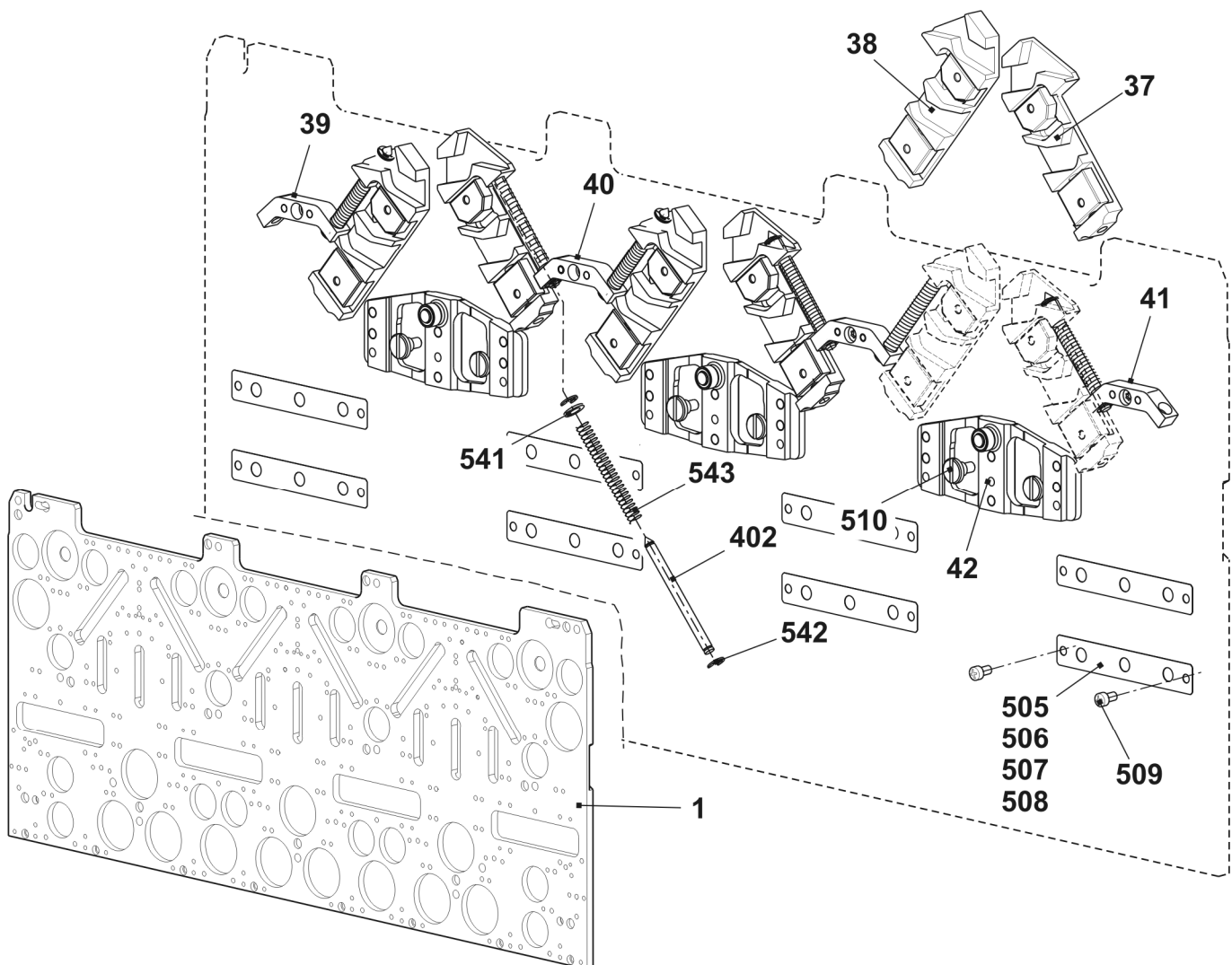
三角部分 E7.2

位置	名称	标识号	位置	名称	标识号
2	左侧起针三角	243 595	23	选针三角	212 946
3	左侧起针三角	243 597	24	左侧牵拉压力三角	239 848
4	顶部起针三角	243 596	25	右侧牵拉压力三角	239 849
5	底部起针三角 -1.5 E10 - E14	216 328	26	集圈压力三角	239 621
6	左侧板刷	230 988	27	限位三角 E10	210 611
7	中部板刷	231 035	29	指针 E10 - E14	210 349
8	右侧板刷	231 036	30	螺丝	210 335
9	左侧三角部分	231 039	31	左侧成圈三角 E10 -E14 + E7.2	236 318
10	右侧三角部分	231 041	32	右侧成圈三角 E10 -E14 + E7.2	236 319
11	中间三角	231 040	33	集圈限位三角 E10 + E7.2	236 345
12	凸轮	227 923	34	抬升三角板 E4- E12	204 372
13	凸轮	210 254	35	接受三角 E10 - E12	210 595
14	左侧E5 - E14 的三角部分	212 265	36	抬升三角部分无需拆分 E10 - E12 + E7.2	237 993
15	右侧E5 - E14 的三角部分	212 266		用拆分抬升三角部分 E10 - E12 + E7.2	213 300 附件
16	左侧三角部分	236 192	48	右侧E5 - E14 的三角部分	212 275
17	右侧三角部分	236 193	49	左侧起针三角 -1.5 E10 - E14	216 329
18	左侧E5 - E14 的三角部分	212 274	50	右侧起针三角 -1.5 E10 - E14	216 330
19	凸轮	210 252	500	螺旋帽 M4x8	020 091
20	提供三角	210 185			
21	左侧选针三角	212 944			
22	右侧选针三角	212 947			



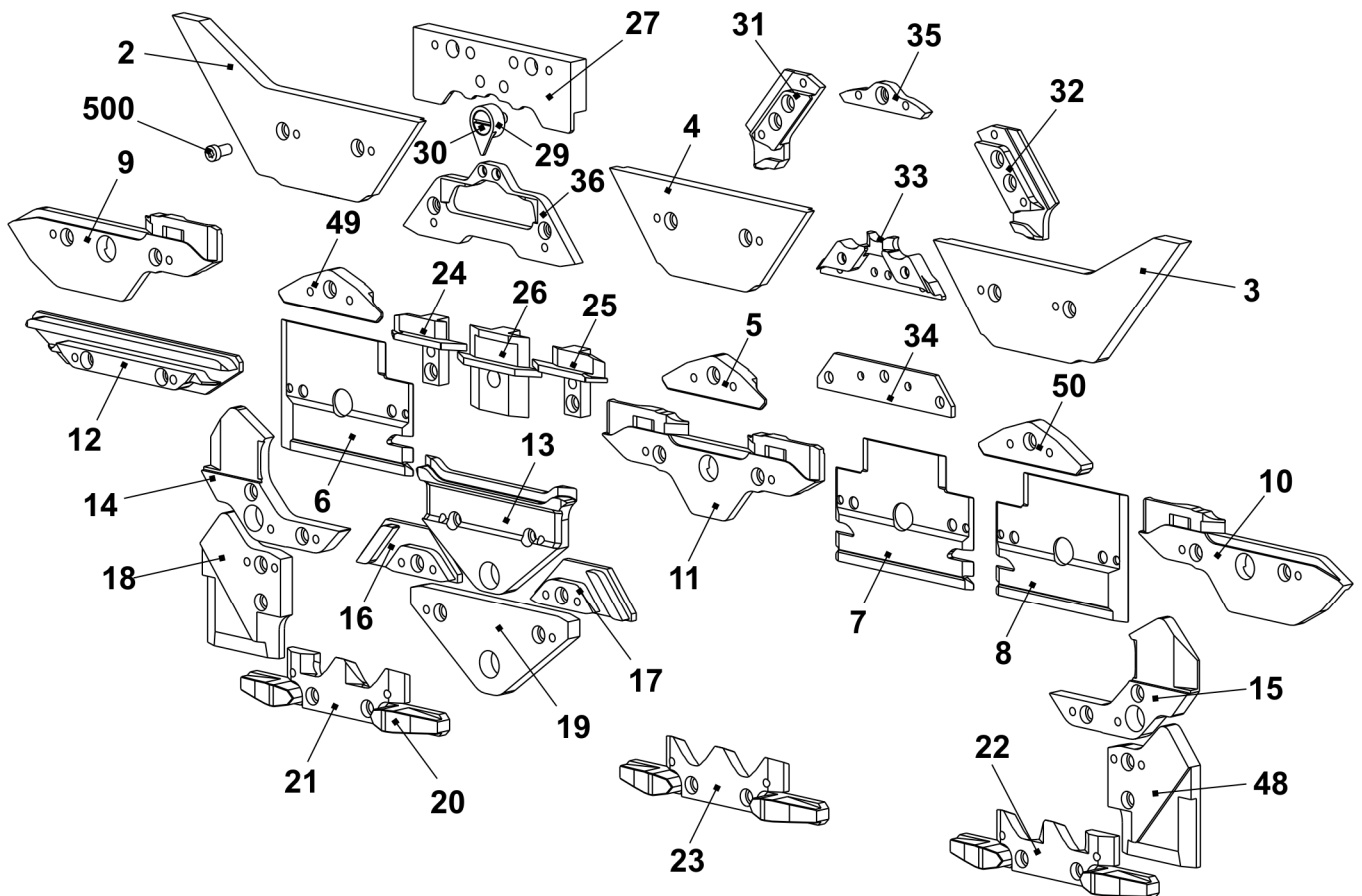
三角座 E16 - E18

位置	名称	标识号	位置	名称	标识号
Σ	整个三角座 E16 - E18	241 571	42	接触件	240 281
1	三角板	240 371	505	垫片 0.03x12x75	022 828
37	整个右侧成圈三角 E16 - E20	221 123	506	垫片 0.05x12x75	022 829
38	整个左侧成圈三角 E16 - E20	221 124	507	垫片 0.1x12x75	022 830
39	左侧杆向导部分	211 165	508	垫片 0.2x12x75	022 831
40	中间杆向导部分	211 166	509	平头螺丝 M3x4	023 142
41	右侧杆向导部分	211 168	510	轴肩螺丝	239 626
402	弹簧杆	209 791	三角座部分底部侧面.		
541	圆片 4.3x7x0.5	022 153	整个机头 包括 一侧 针床的所有部分		
542	夹子 3.2	021 019			
543	压缩弹簧	023 344			



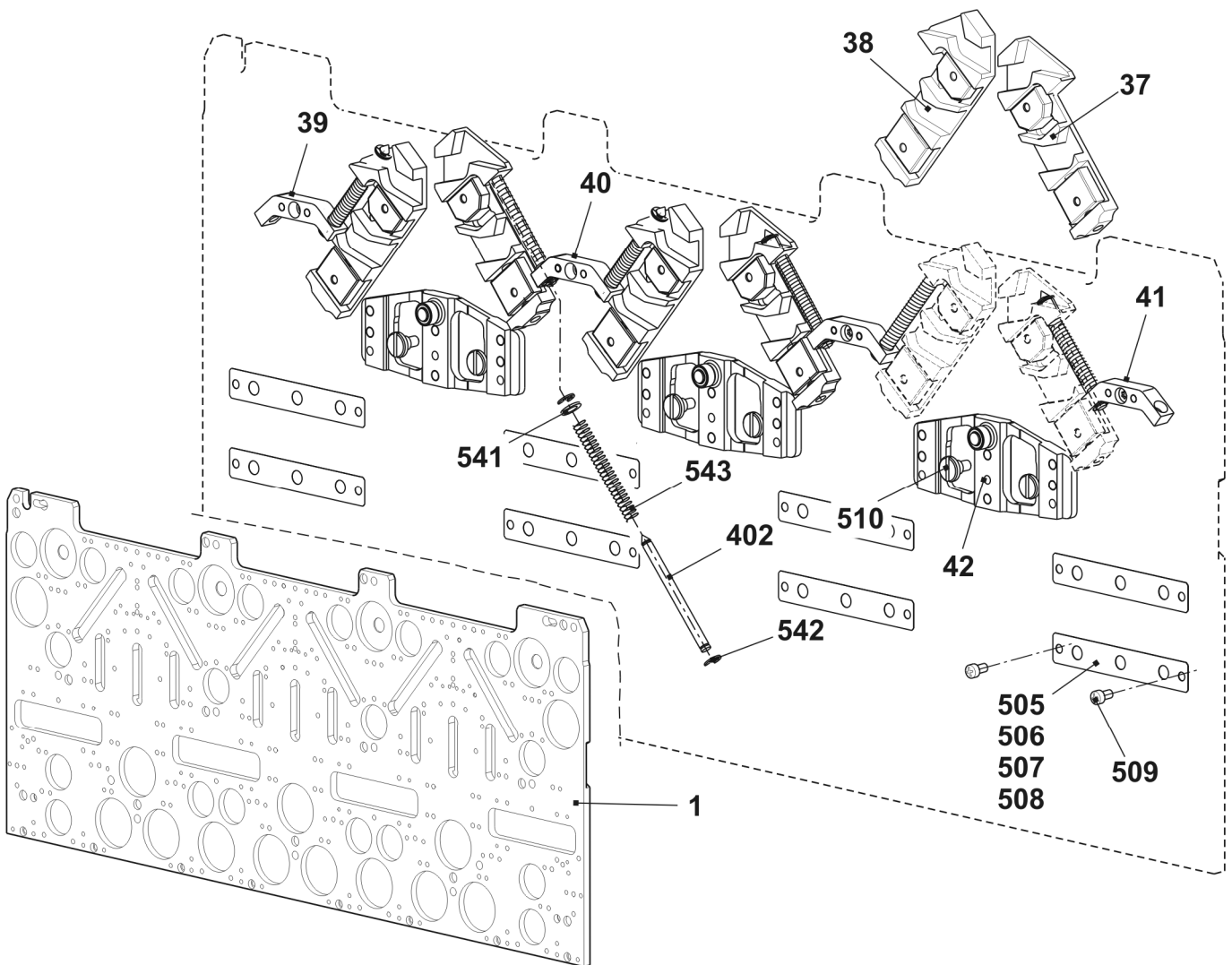
三角部分 E16 - E18

位置	名称	标识号	位置	名称	标识号
2	左侧起针三角	243 595	23	选针三角	212 946
3	左侧起针三角	243 597	24	左侧牵拉压力三角	239 848
4	顶部起针三角	243 596	25	右侧牵拉压力三角	239 849
5	底部起针三角 E16 - E20	220 842	26	集圈压力三角	239 621
6	左侧板刷	230 988	27	限位三角 E16 - E20	220 865
7	中部板刷	231 035	29	指针 E16-E20	224 383
8	右侧板刷	231 036	30	螺丝	210 335
9	左侧三角部分	231 039	31	左侧成圈三角 E16 - E20	220 870
10	右侧三角部分	231 041	32	右侧成圈三角 E16 - E20	220 871
11	中间三角	231 040	33	集圈限位三角 E16 + E18	239 936
12	凸轮	227 923	34	抬升三角板 E4- E12	204 372
13	凸轮	210 254	35	接受三角 E16 - E20	220 863
14	左侧E5 - E14 的三角部分	212 265	36	抬升三角部分无需拆分 E16 - E18 + E9.2	239 457
15	右侧E5 - E14 的三角部分	212 266		用拆分抬升三角部分 E16 - E18 + E9.2	239 742 附件
16	左侧三角部分	236 192	48	右侧E5 - E14 的三角部分	212 275
17	右侧三角部分	236 193	49	左侧起针三角 E16 - E20	220 841
18	左侧E5 - E14 的三角部分	212 274	50	右侧起针三角 E16 - E20	220 843
19	凸轮	210 252	500	螺旋帽 M4x8	020 091
20	提供三角	210 185			
21	左侧选针三角	212 944			
22	右侧选针三角	212 947			



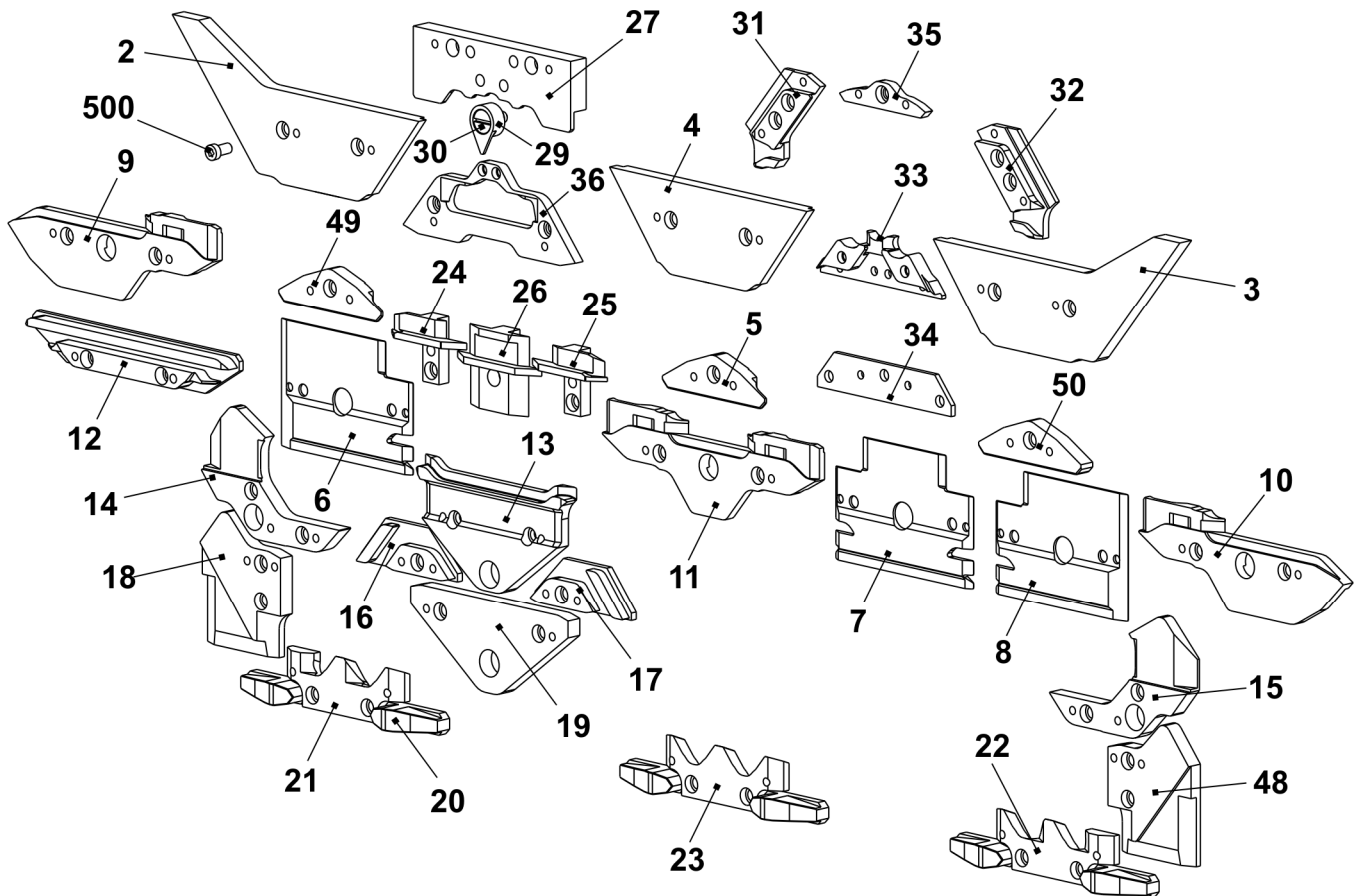
三角座 E8.2

位置	名称	标识号	位置	名称	标识号
Σ	整个三角座 E8.2	243 162	42	接触件	240 281
1	三角板	240 371	505	垫片 0.03x12x75	022 828
37	整个右侧成圈三角 E16 - E20	221 123	506	垫片 0.05x12x75	022 829
38	整个左侧成圈三角 E16 - E20	221 124	507	垫片 0.1x12x75	022 830
39	左侧杆向导部分	211 165	508	垫片 0.2x12x75	022 831
40	中间杆向导部分	211 166	509	平头螺丝 M3x4	023 142
41	右侧杆向导部分	211 168	510	轴肩螺丝	239 626
402	弹簧杆	209 791	三角座部分底部侧面。 整个机头 包括 一侧 针床的所有部分		
541	圆片 4.3x7x0.5	022 153			
542	夹子 3.2	021 019			
543	压缩弹簧	023 344			



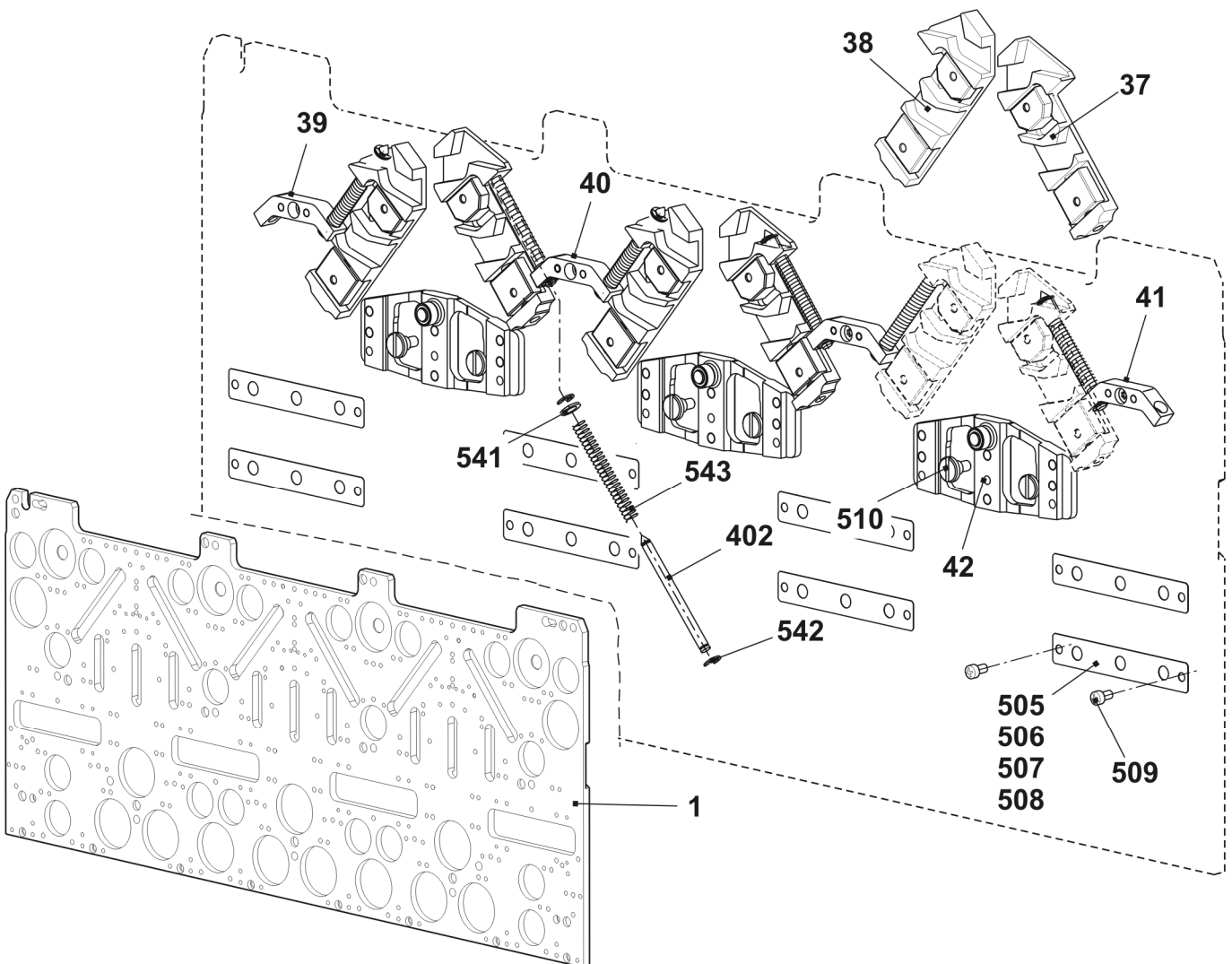
三角部分 E8.2

位置	名称	标识号	位置	名称	标识号
2	左侧起针三角	243 595	23	选针三角	212 946
3	左侧起针三角	243 597	24	左侧牵拉压力三角	239 848
4	顶部起针三角	243 596	25	右侧牵拉压力三角	239 849
5	底部起针三角 E16 - E20	220 842	26	集圈压力三角	239 621
6	左侧板刷	230 988	27	限位三角 E9.2	228 978
7	中部板刷	231 035	29	指针 E16-E20	224 383
8	右侧板刷	231 036	30	螺丝	210 335
9	左侧三角部分	231 039	31	左侧成圈三角 E16 - E20	220 870
10	右侧三角部分	231 041	32	右侧成圈三角 E16 - E20	220 871
11	中间三角	231 040	33	集圈限位三角 E9.2	239 458
12	凸轮	227 923	34	抬升三角板 E4- E12	204 372
13	凸轮	210 254	35	接受三角 E9.2	228 977
14	左侧E5 - E14的三角部分	212 265	36	抬升三角部分无需拆分 E16 - E18 + E9.2	239 457
15	右侧E5 - E14的三角部分	212 266		用拆分抬升三角部分 E16 - E18 + E9.2 备件	239 742
16	左侧三角部分	236 192	48	右侧E5 - E14的三角部分	212 275
17	右侧三角部分	236 193	49	左侧起针三角 E16 - E20	220 841
18	左侧E5 - E14的三角部分	212 274	50	右侧起针三角 E16 - E20	220 843
19	凸轮	210 252	500	螺旋帽 M4x8	020 091
20	提供三角	210 185			
21	左侧选针三角	212 944			
22	右侧选针三角	212 947			



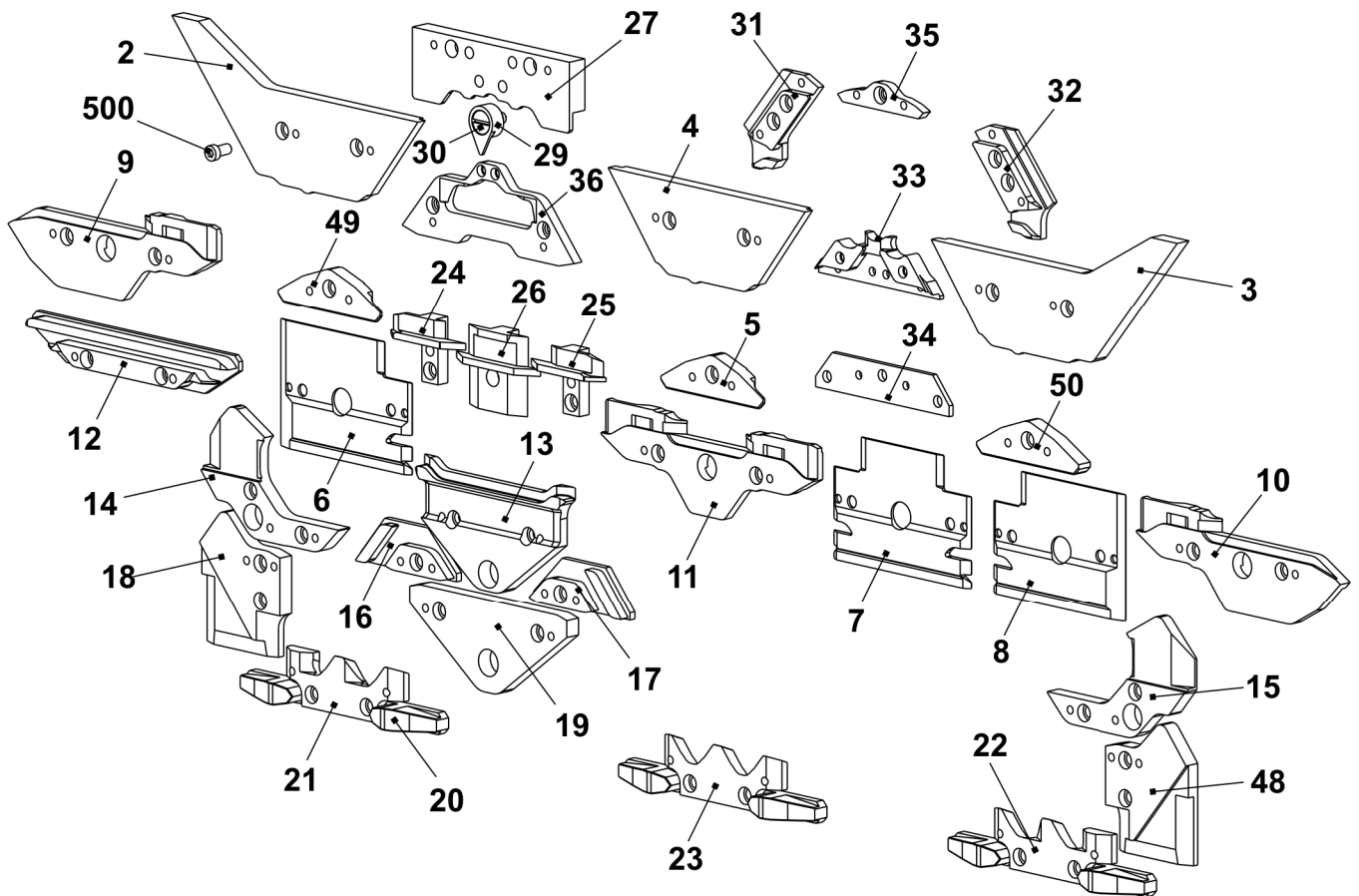
三角座 E9.2

位置	名称	标识号	位置	名称	标识号
Σ	整个三角座 E9.2	243 096	42	接触件	240 281
1	三角板	240 371	505	垫片 0.03x12x75	022 828
37	整个右侧成圈三角 E16 - E20	221 123	506	垫片 0.05x12x75	022 829
38	整个左侧成圈三角 E16 - E20	221 124	507	垫片 0.1x12x75	022 830
39	左侧杆向导部分	211 165	508	垫片 0.2x12x75	022 831
40	中间杆向导部分	211 166	509	平头螺丝 M3x4	023 142
41	右侧杆向导部分	211 168	510	轴肩螺丝	239 626
	402 弹簧杆	209 791	三角座部分底部侧面。 整个机头 包括 一侧 针床的所有部分		
	541 圆片 4.3x7x0.5	022 153			
	542 夹子 3.2	021 019			
	543 压缩弹簧	023 344			

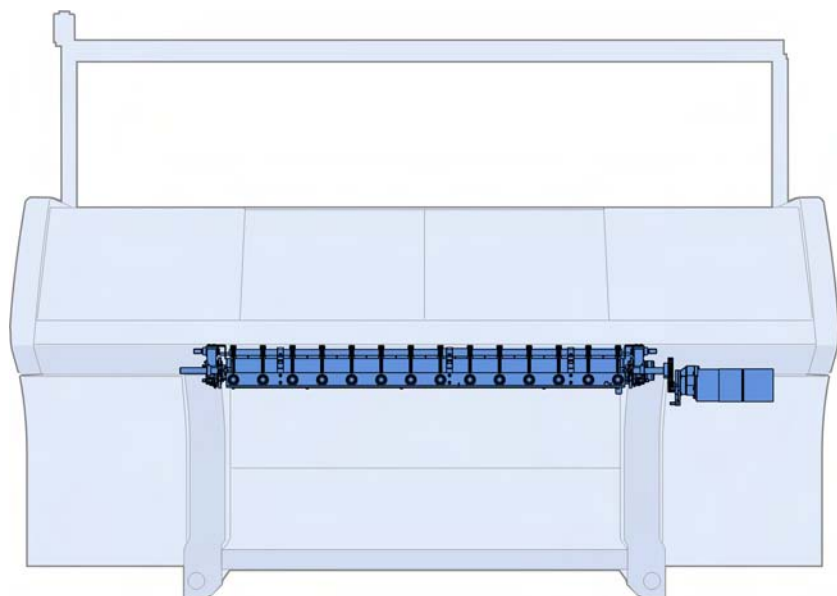


三角部分 E9.2

位置	名称	标识号	位置	名称	标识号
2	右侧起针三角 E6.2 + E7.2 + E9.2	243 870	23	选针三角	212 946
3	顶部起针三角 E6.2 + E7.2 + E9.2	243 872	24	左侧牵拉压力三角	239 848
4	中部起针三角 E6.2 + E7.2 + E9.2	243 871	25	右侧牵拉压力三角	239 849
5	右侧底部 -1.5 E10 - E14	216 328	26	集圈压力三角	239 621
6	左侧板刷	230 988	27	限位三角 E9.2	228 978
7	中部板刷	231 035	29	指针 E16-E20	224 383
8	右侧板刷	231 036	30	螺丝	210 335
9	左侧三角部分	231 039	31	左侧成圈三角 E16 - E20	220 870
10	右侧三角部分	231 041	32	右侧成圈三角 E16 - E20	220 871
11	中间三角	231 040	33	集圈限位三角 E9.2	239 458
12	凸轮	227 923	34	抬升三角板 E4- E12	204 372
13	凸轮	210 254	35	接受三角 E9.2	228 977
14	左侧E5 - E14的三角部分	212 265	36	抬升三角部分无需拆分 E16 - E18 + E9.2	239 457
15	右侧E5 - E14的三角部分	212 266		用拆分抬升三角部分 E16 - E18 + E9.2	239 742 附件
16	左侧三角部分	236 192	48	右侧E5 - E14的三角部分	212 275
17	右侧三角部分	236 193	49	左侧起针三角 -1.5 E10 - E14	216 329
18	左侧E5 - E14的三角部分	212 274	50	右侧起针三角 -1.5 E10 - E14	216 330
19	凸轮	210 252	500	螺旋帽 M4x8	020 091
20	提供三角	210 185			
21	左侧选针三角	212 944			
22	右侧选针三角	212 947			



主牵拉辊



牵拉辊和左侧轴承

牵拉马达和右侧轴承

脉冲发生器和马达

后牵拉辊

前端牵拉辊

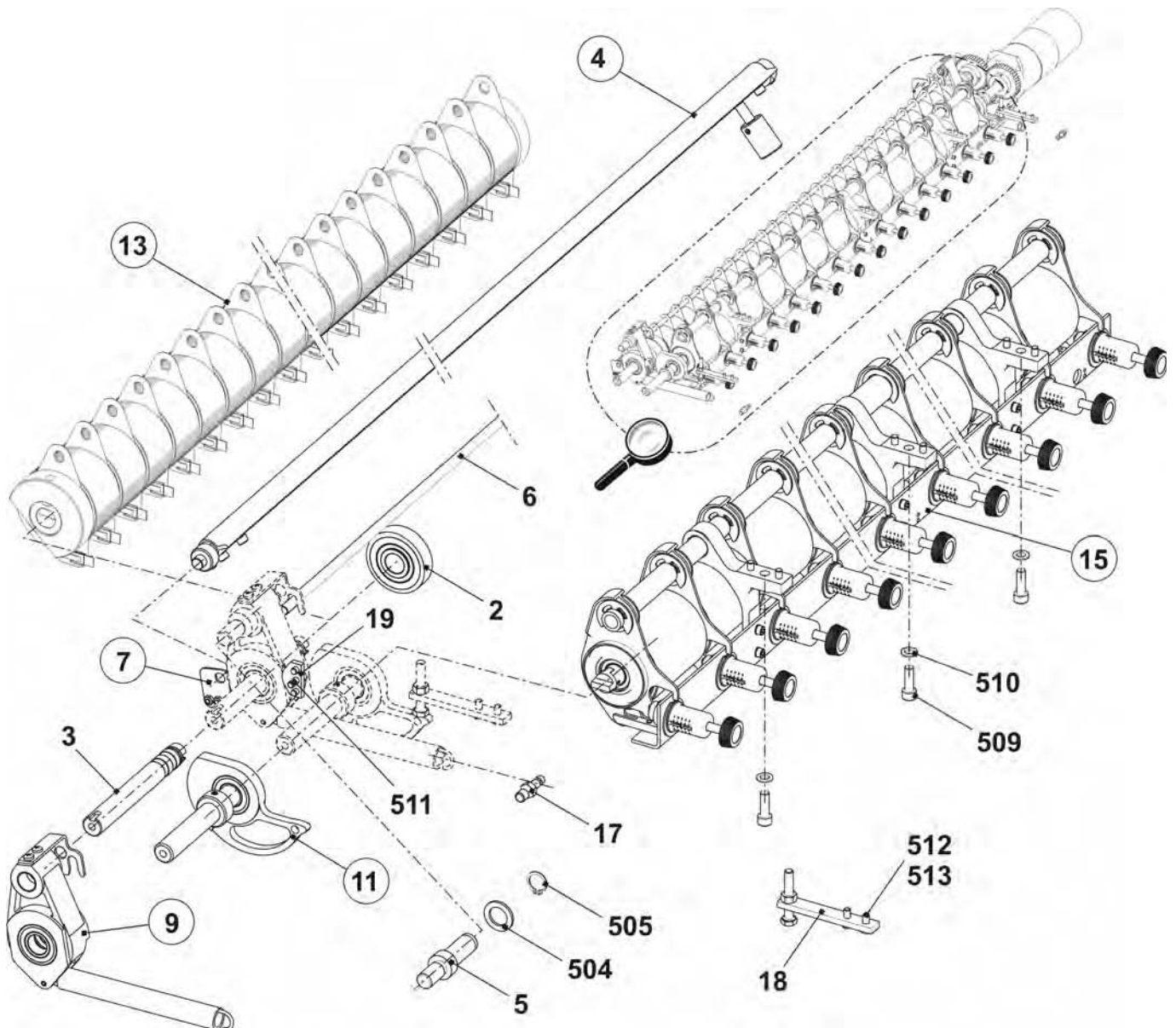
安装板

浮轴

摆动安装轴承

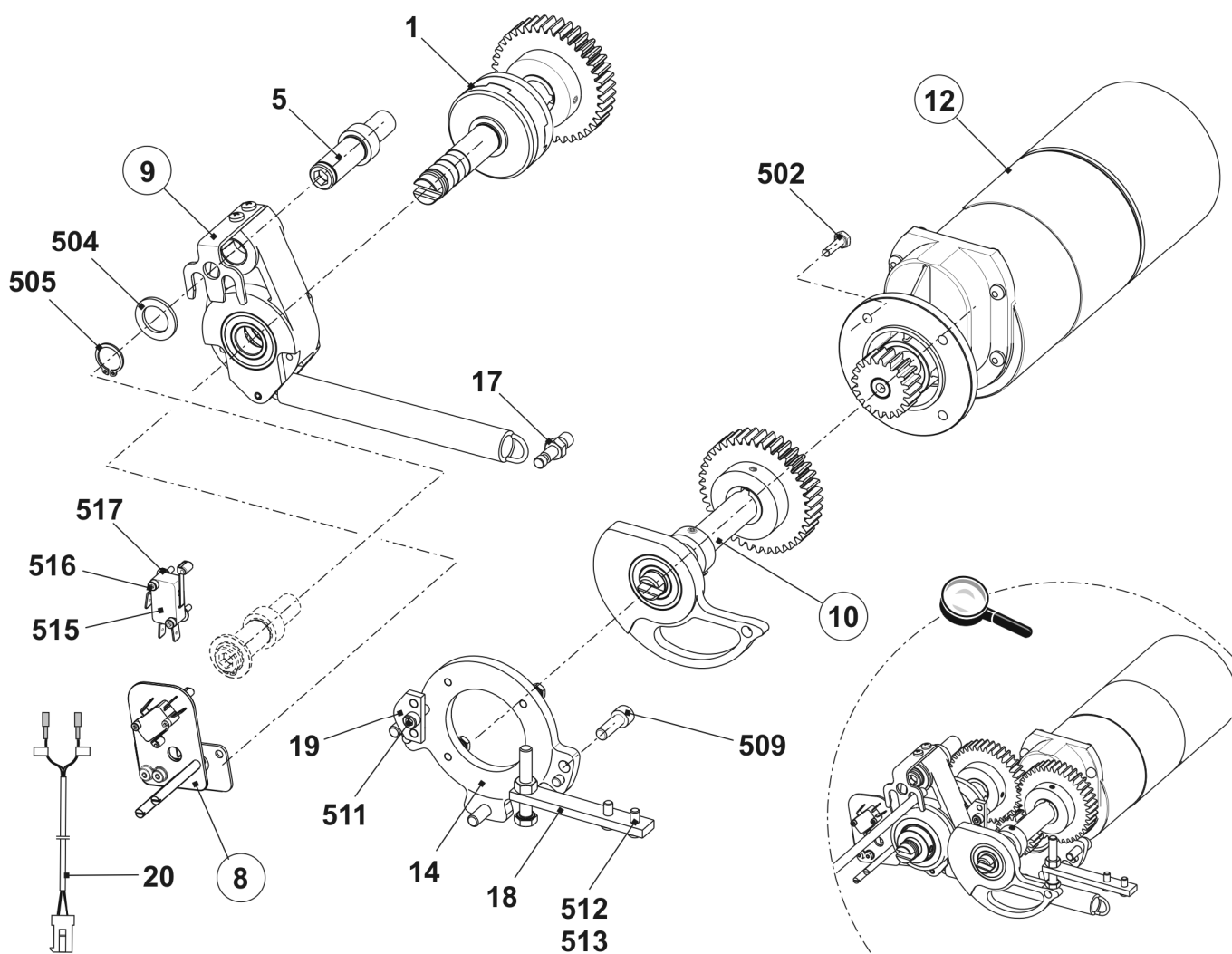
牵拉辊和左侧轴承

位置	名称	标识号	位置	名称	标识号
Σ	整个主牵拉		13	整个后部牵拉辊	
	E5 - E14 + E2,5.2 - E7.2	240 184		E5 - E14 + E2,5.2 - E7.2	242 338
	E16 - E18 + E8.2 - E9.2	241 576		E16 - E18 + E8.2 - E9.2	242 787
2	整个轴承套	221 168	15	整个前端牵拉辊	241 426
3	后部左轴	221 012	17	弹簧销	221 143
4	整个后部防缠绕板角	240 125	18	停位点	221 146
5	销子	208 538	19	停位点	232 364
6	杆	221 338	504	垫圈 18 -200	023 295
7	整个左安装板	231 725	505	锁定环 18x1.2	020 955
9	摆动安装轴承	240 714	509	螺旋帽 M8X25-12.9	020 142
11	左侧浮轴	221 174	510	垫圈 8 -200	020 883
			511	螺旋帽 M6X16	020 135
			512	垫圈 6 -200	020 881
			513	埋头螺丝 M6x16	023 124



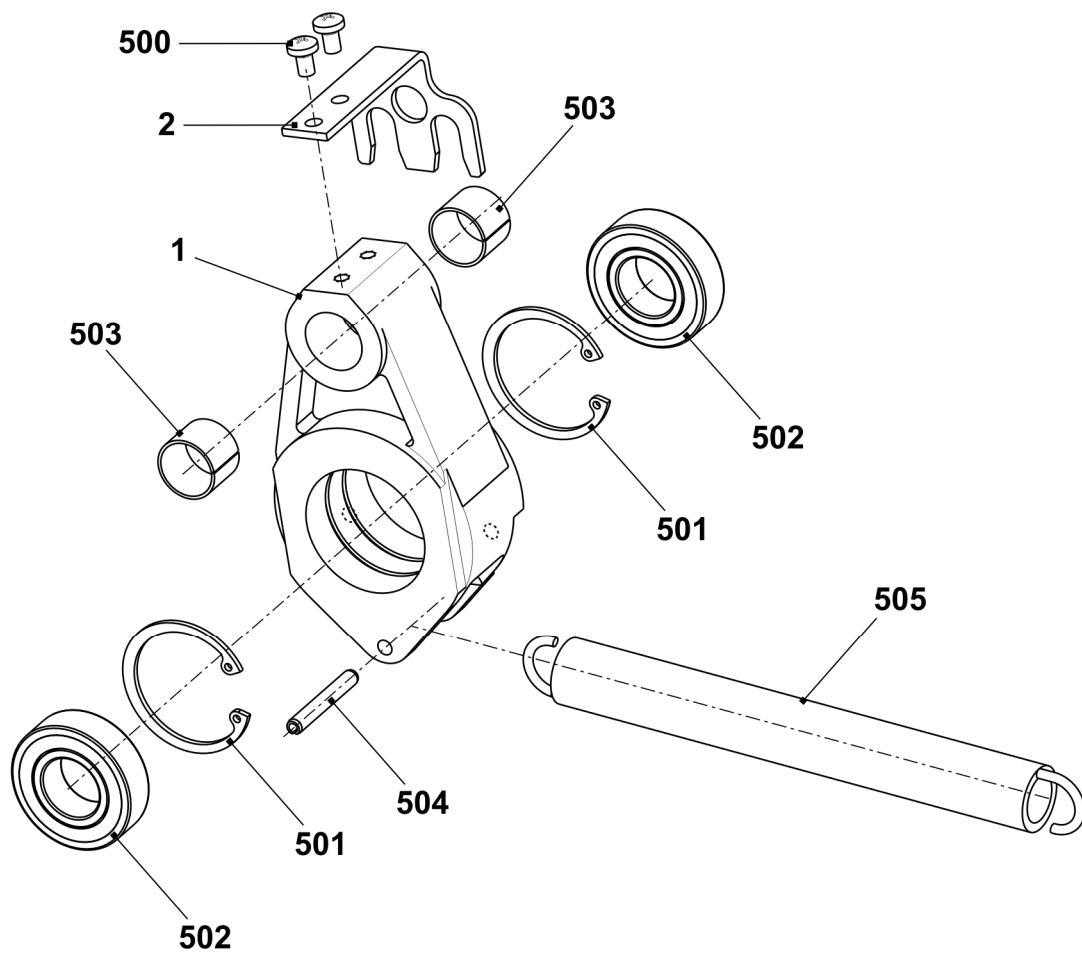
牵拉马达和右侧轴承

位置	名称	标识号	位置	名称	标识号
1	离合器套件	223 441	502	六角螺母 M6x16	020 356
8	整个右安装板	240 069	504	垫圈 18-200	023 295
9	摆动安装轴承	240 714	505	锁定环 18x1.2	020 955
10	右侧浮轴	223 442	509	螺旋帽 M8X25-12.9	020 142
12	牵拉装置马达 + 牵拉梳	214 279	511	螺旋帽 M6X16	020 135
14	轮缘	241 754	512	垫圈 6-200	020 881
17	弹簧销	221 143	513	埋头螺丝 M6x16	023 124
18	停位点	221 146	515	微开关 Xgk2-S21 250	210 510
19	停位点	232 364	516	螺旋帽 M3x20	023 221
20	绕板缆线 OKC	241 703	517	垫圈 3-200	023 657



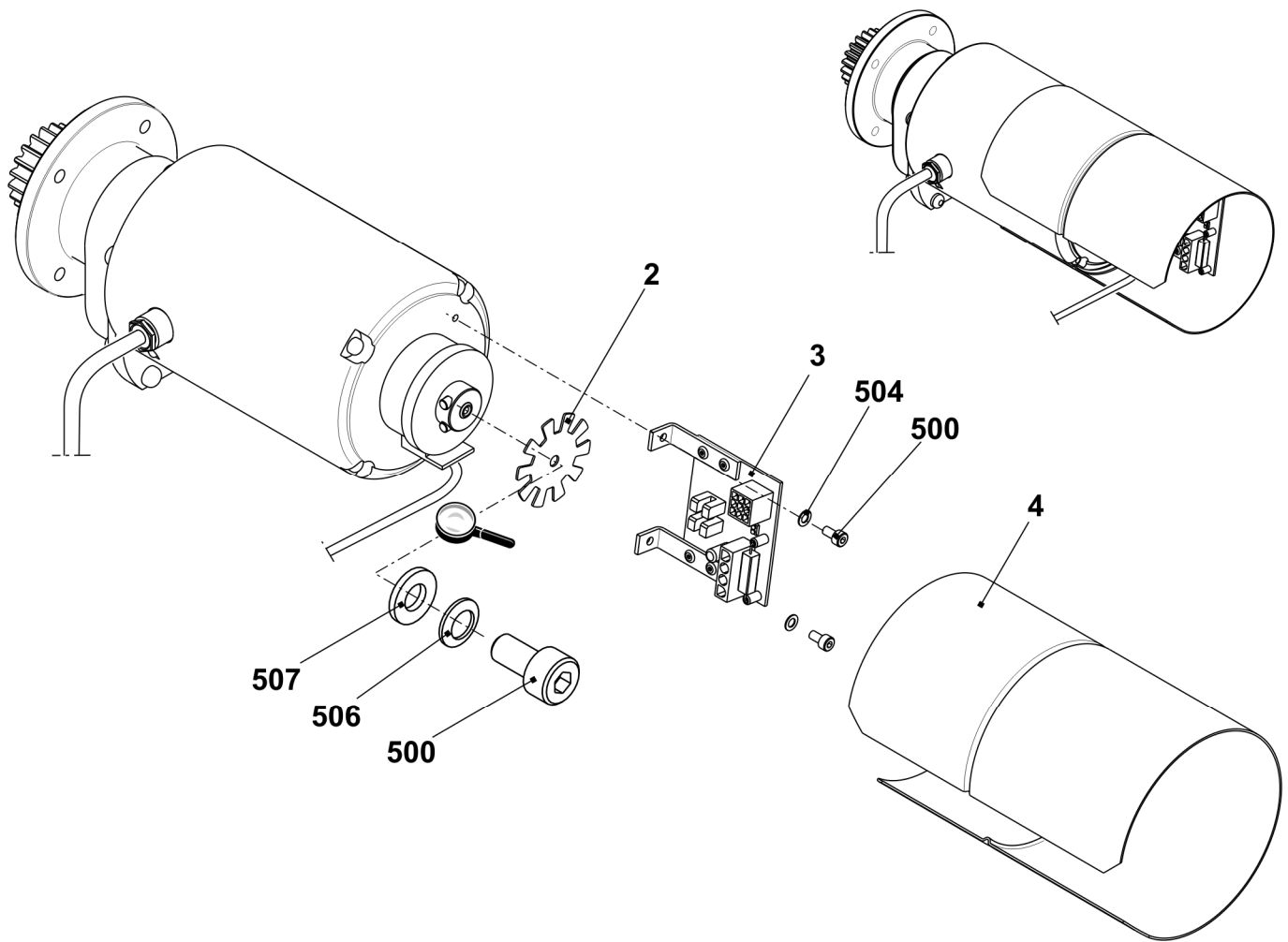
摆动安装轴承

位置	名称	标识号	位置	名称	标识号
Σ	摆动安装轴承	240 714	502	滚珠轴承 6004-2Z	022 720
1	杆	221 081	503	滑动轴承 18x20x15	022 951
2	金属片支架	209 393	504	弹簧暗销套管 5x36	023 150
500	埋头螺丝 M5x8	022 779	505	张力弹簧 21x3.0x192	240 217
501	锁定环 42x1.75	023 293			



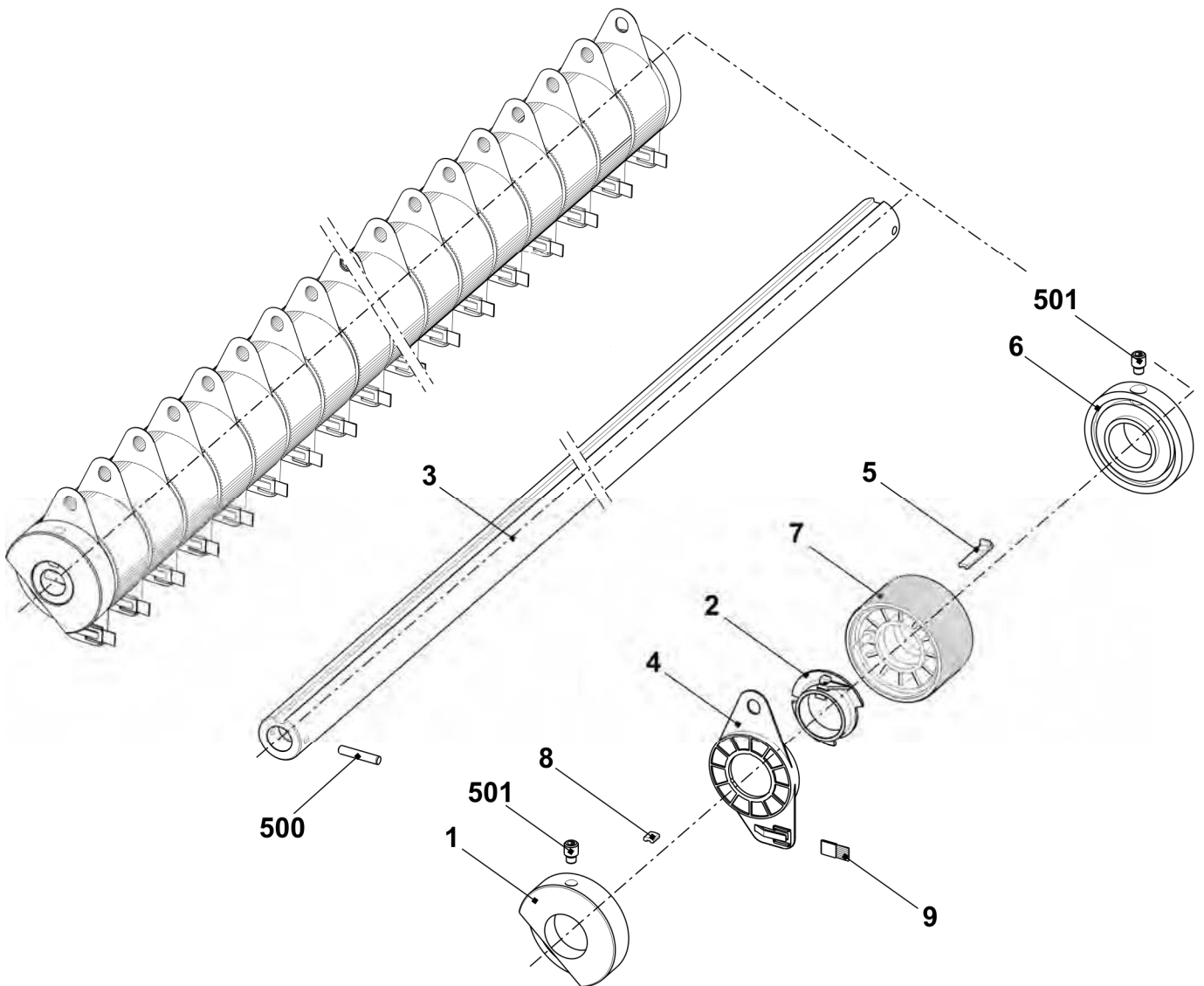
脉冲发生器和马达

位置	名称	标识号	位置	名称	标识号
Σ	牵拉梳装置马达 + 牵拉梳	214 279	500	螺旋帽 M4x8	022 501
2	脉冲片	208 716	504	垫圈 4 -200	020 879
3	光栅马达牵拉+ 牵拉梳	300 744	506	簧环	022 774
4	罩盖	212 262	507	配件盘 4x8x1	023 369



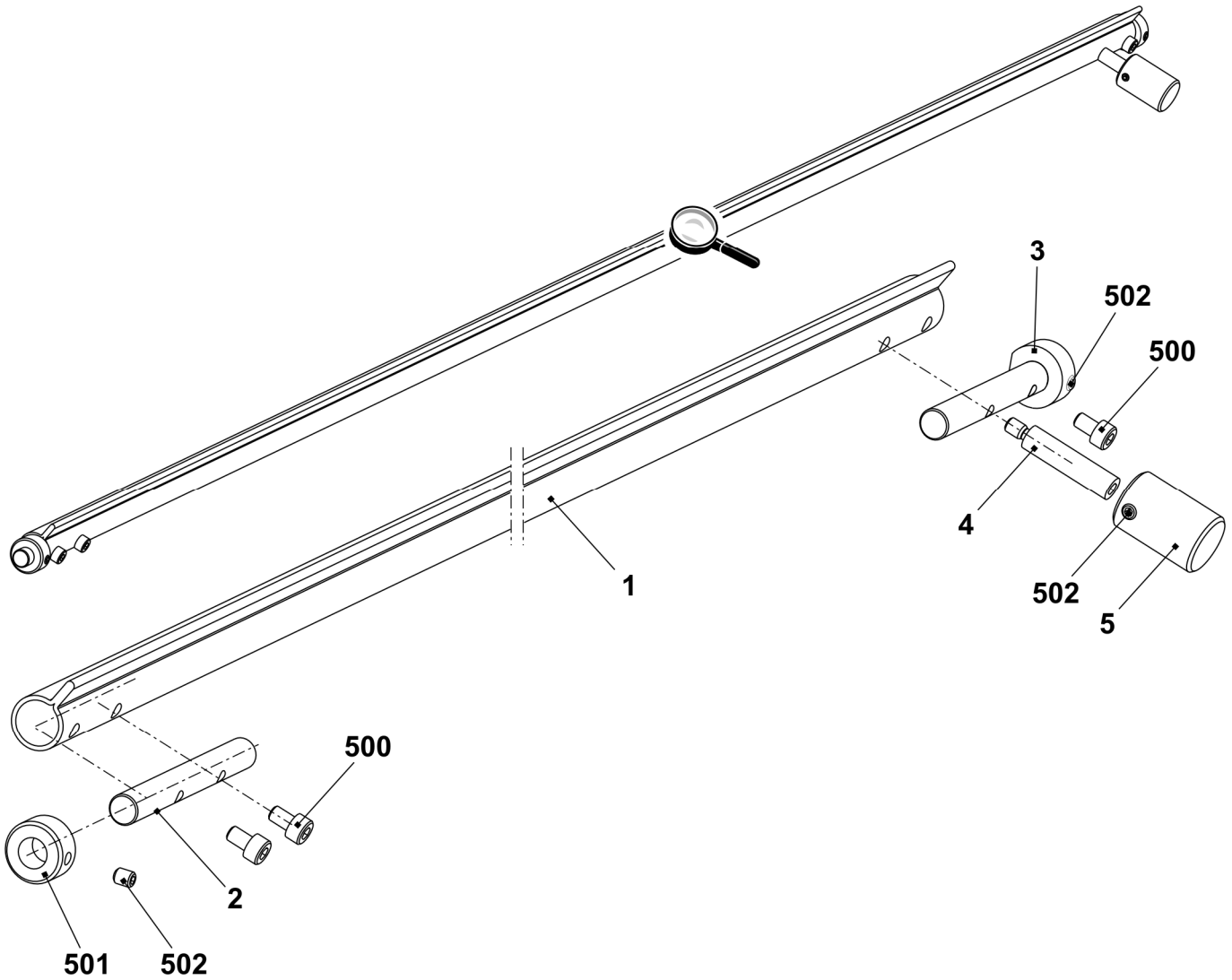
后牵拉辊

位置	名称	标识号	位置	名称	标识号
Σ	整个后部牵拉辊		6	右环	232 281
	E5 - E14 + E2,5.2 - E7.2	242 338	7	牵拉辊检查过 E5 - E14 + E2,5.2 - E7.2	206 770
	E16 - E18 + E8.2 - E9.2	242 787		牵拉辊板 E16 - E18 + E8.2 - E9.2	231 400
1	左环	232 280	8	隔离块	222 062
2	左侧左停止环	204 369	9	毛刷	225 819
3	轴	221 011	500	安装销 6x32	020 685
4	防缠绕板	241 612	501	固定螺丝 M10x15-4	020 635
5	隔离块	240 104			



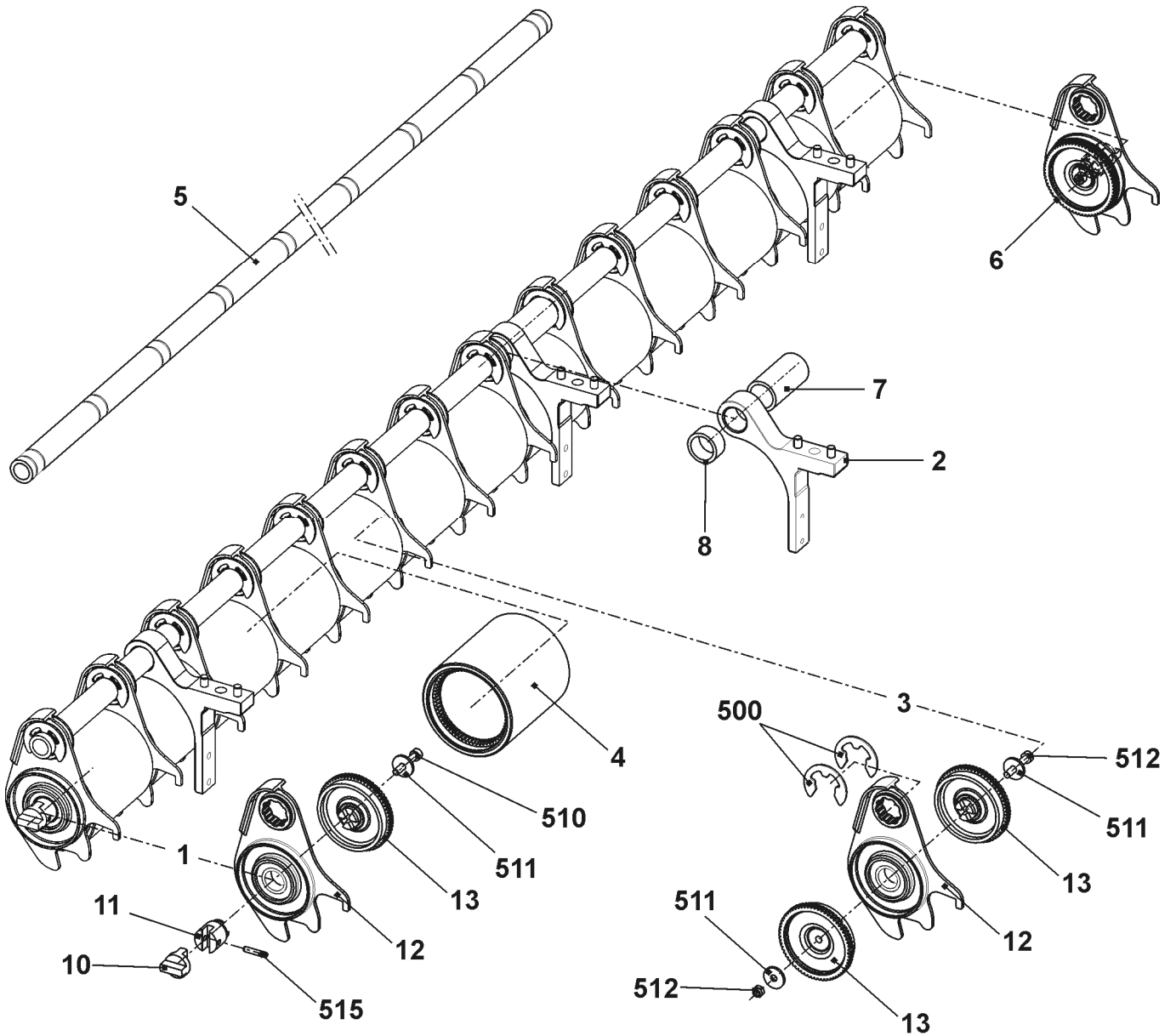
防缠绕板角

位置	名称	标识号	位置	名称	标识号
Σ	整个后部防缠绕板角	240 125			
1	防缠绕板角	240 126	5	设置配重	229 248
2	轴	240 127	500	螺旋帽 M5x8	023 319
3	凸轮	209 278	501	固定轴环	020 934
4	销子	228 310	502	固定螺丝 M5x6	022 738



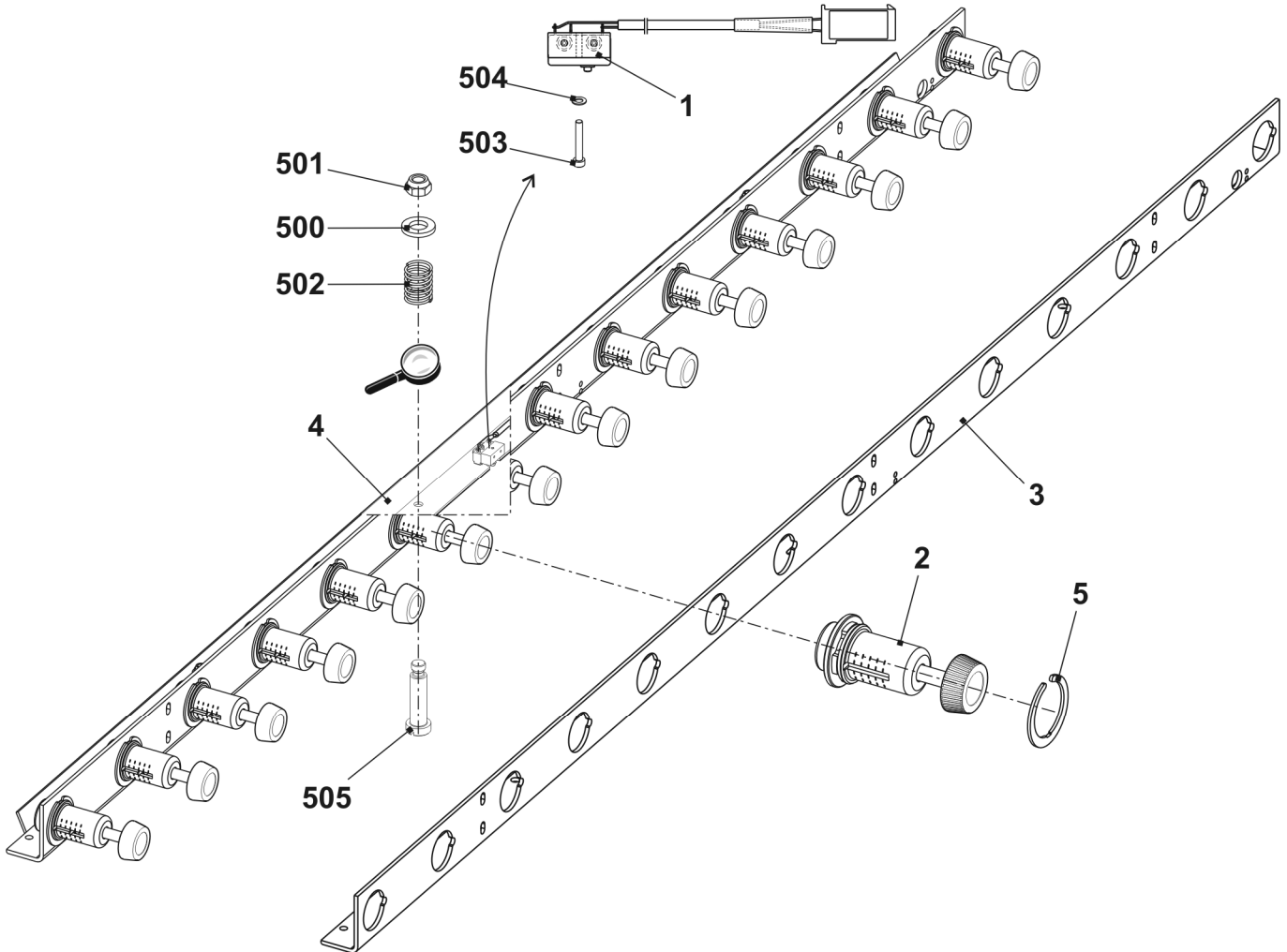
前端牵拉辊

位置	名称	标识号	位置	名称	标识号
Σ	整个前端牵拉辊	241 426	4	固定部分	221 935
1	前端牵拉辊	221 243	500	压缩弹簧 1x10x30	023 741
2	整个角轨	241 425	501	螺旋帽 M5x12	020 132
3	压力套	220 911	502	垫圈 5 -200	020 880



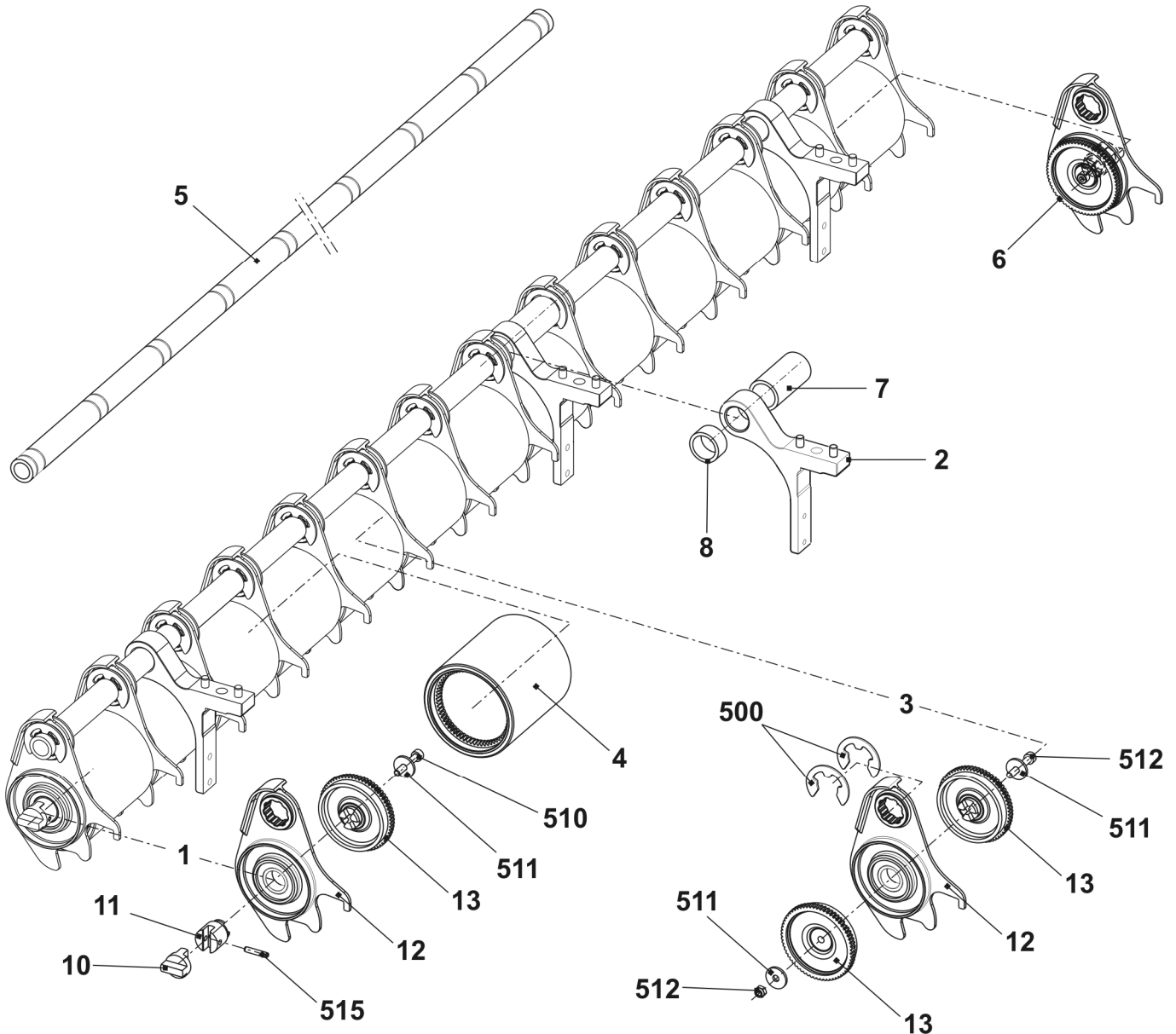
压力角轨

位置	名称	标识号	位置	名称	标识号
Σ	整个角轨	241 425	500	垫圈 6 -200	022 431
1	有缆线的整个开关	221 265	501	六角螺母 M5-8	023 541
2	弹簧凸缘	242 327	502	压缩弹簧 0.8x9.2x27.5	023 537
3	角轨	241 773	503	螺旋帽 M2x12	023 522
4	绕板	221 101	504	垫圈 2 -200	022 908
5	锁定环	242 325	505	轴肩螺丝 M5x20x5	023 675



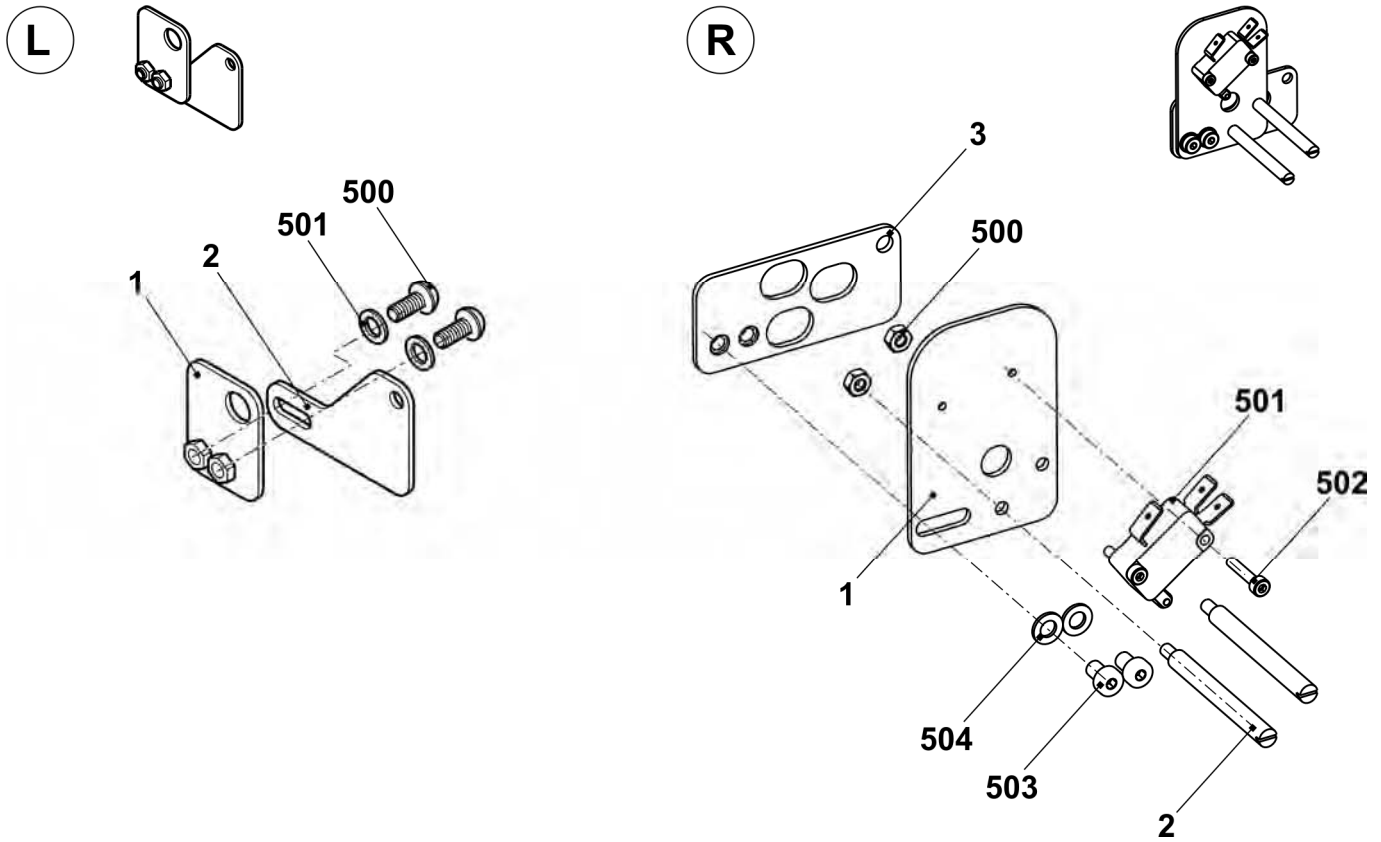
前端导纱辊组件

位置	名称	标识号	位置	名称	标识号		
Σ	前端牵拉辊	221 243	4	辊	220 905		
1	左侧整个轴承支架	221 225	5	管	221 092		
	10	万向接头	221 137	6	右侧整个轴承支架	221 240	
	11	适配器	221 132		10	万向接头	221 137
	12	轴承支架	220 913		11	适配器	221 132
	13	齿轮	220 910		12	轴承支架	220 913
	510	螺旋帽 M5x20	020 133		13	齿轮	220 910
	511	垫圈 5-100hv	023 542		510	螺旋帽 M5x20	020 133
	515	弹簧暗销套管 4x20	023 551		511	垫圈 5-100hv	023 542
	2	支架	221 089		515	弹簧暗销套管 4x20	023 551
3	整个轴承支架	221 241	7		右侧位距管	221 920	
	12	轴承支架	220 913	8	左侧位距管	221 919	
	13	齿轮	220 910	500	簧环	021 025	
	511	垫圈 5-100hv	023 542				
	512	螺旋帽 M5x30	022 396				



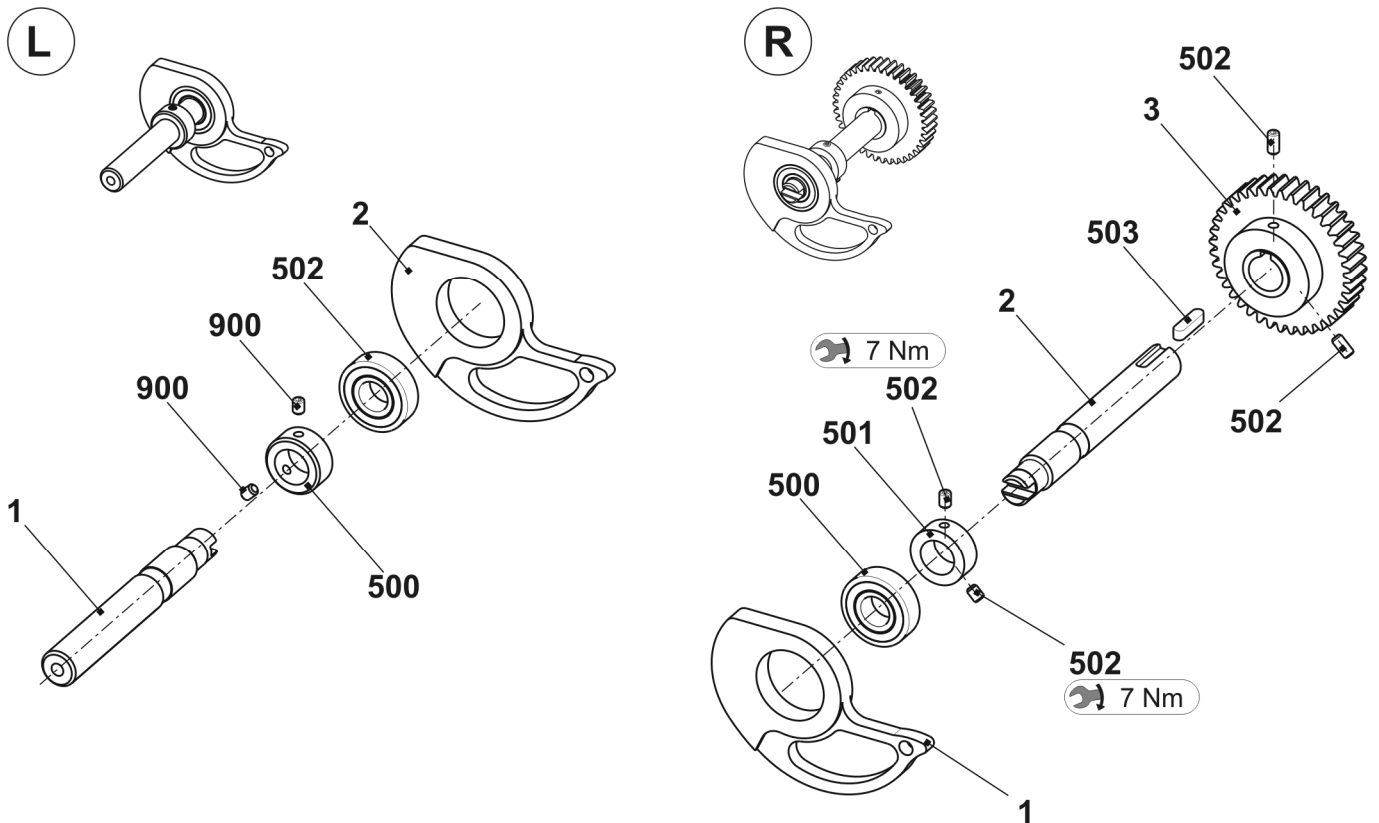
安装板

位置	名称	标识号	位置	名称	标识号
Σ L	整个左安装板	231 725	Σ R	整个右安装板	240 069
1	左安装板	231 541	1	右安装板	240 068
2	左侧定位板	231 539	2	轴肩螺丝	240 067
500	埋头螺丝 M5x10	023 247	3	右侧定位板	240 066
501	锯齿形锁定垫圈 J5.3	022 489	500	六角螺母 M4-6	022 536
			501	微开关	026 259
			502	螺旋帽 M3x16	022 583
			503	螺旋帽 M5x8	244 278
			504	垫圈 5 -200	020 871

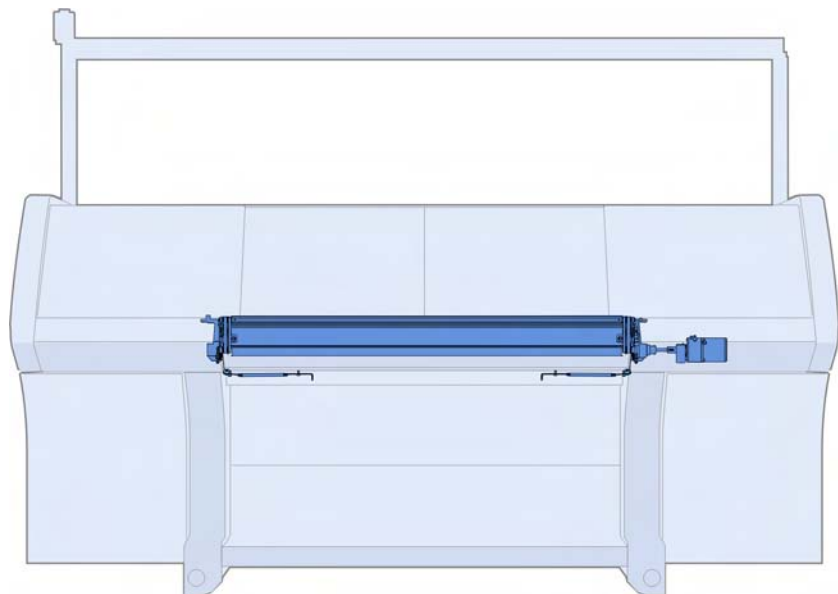


浮轴

位置	名称	标识号	位置	名称	标识号
Σ A	左侧浮轴	221 174	Σ B	右侧浮轴	223 442
1	前端右侧轴	221 013	1	离心	220 998
2	离心	220 998	2	右轴	223 393
500	固定轴环	020 938	3	齿轮 Z=40, M=2	213 744
502	配件飞轮 ZZ6203L	023 294	500	配件飞轮 ZZ6203L	023 294
900	固定螺丝 M6x8	022 684	501	固定轴环	020 938
			502	固定螺丝 M6x8	022 684
			503	滑键 A 6x6x25	023 017

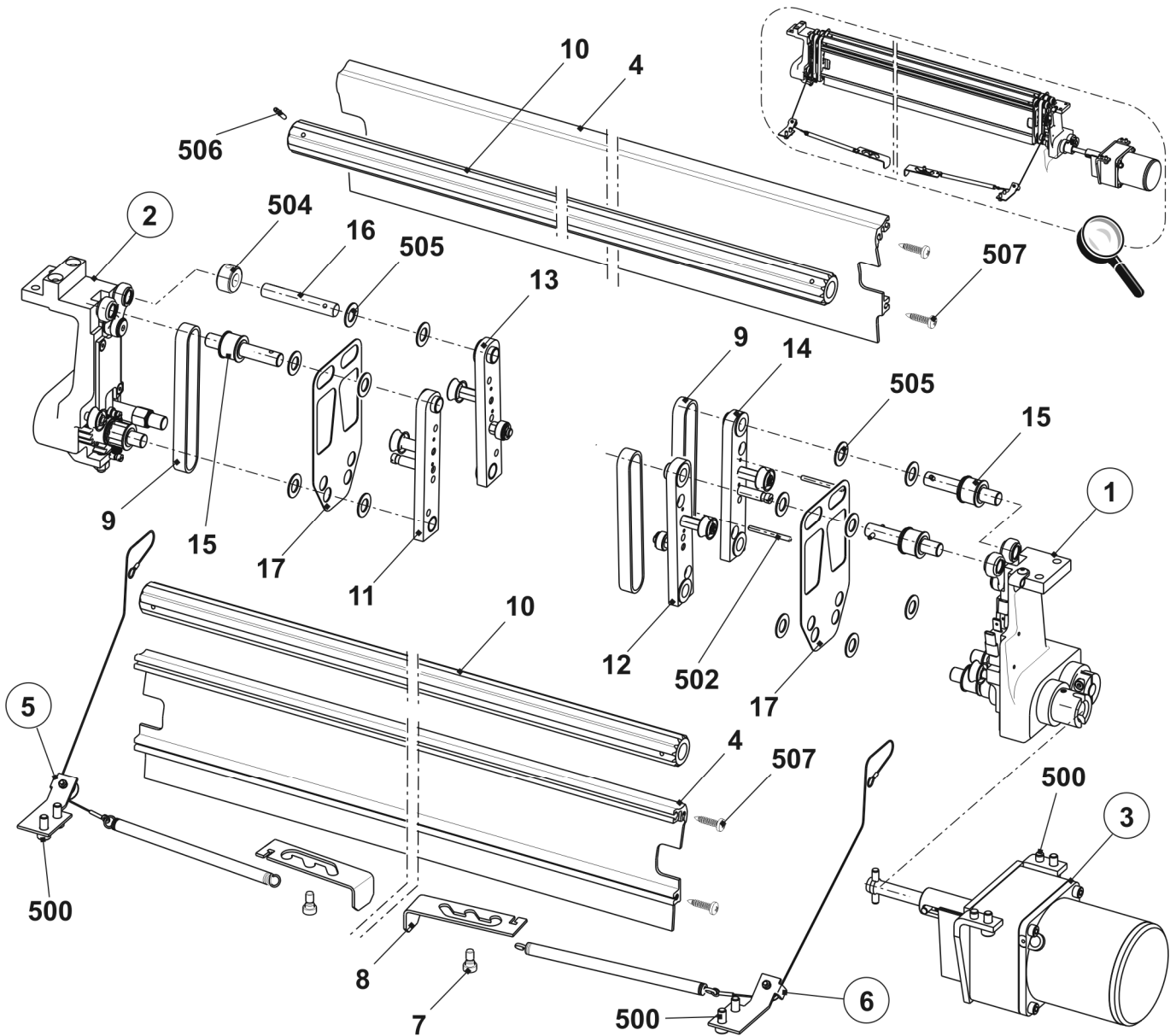


辅助牵拉辊



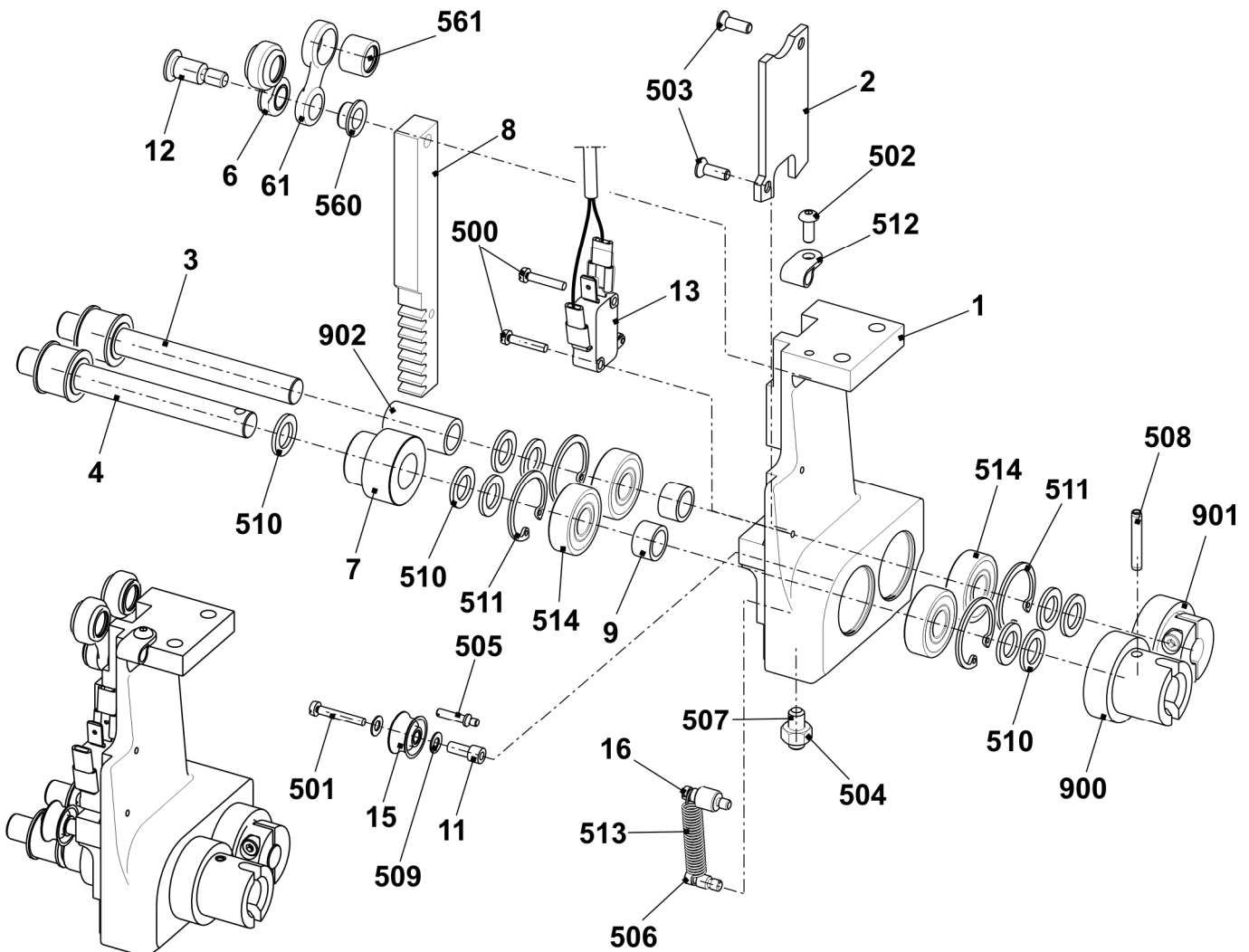
辅助牵拉辊

位置	名称	标识号	位置	名称	标识号
Σ	辅助牵拉辊	240 002	12	右侧前杆	227 262
1	整个右轴承	239 996	13	左侧后杆	227 261
2	整个左轴承	239 999	14	右侧后杆	227 260
3	整个牵拉马达辅助牵拉辊	214 449	15	整个调速带滑轮	226 708
4	导板	213 362	16	销子	227 914
5	整个左侧金属角片	225 013	17	保护板	225 754
6	整个右侧金属角片	225 014	500	螺旋帽 M6X12	020 134
7	轴肩螺丝	207 101	502	螺旋帽 M3x27x32	023 634
8	制动器板	222 040	504	固定轴环	020 934
9	齿形皮带 10T5/260	208 832	505	停止盘	023 646
10	牵拉辊	224 891	506	弹簧暗销套管 3x20	020 776
11	左侧前杆	227 263	507	金属片螺丝 St4.8x22-	023 259



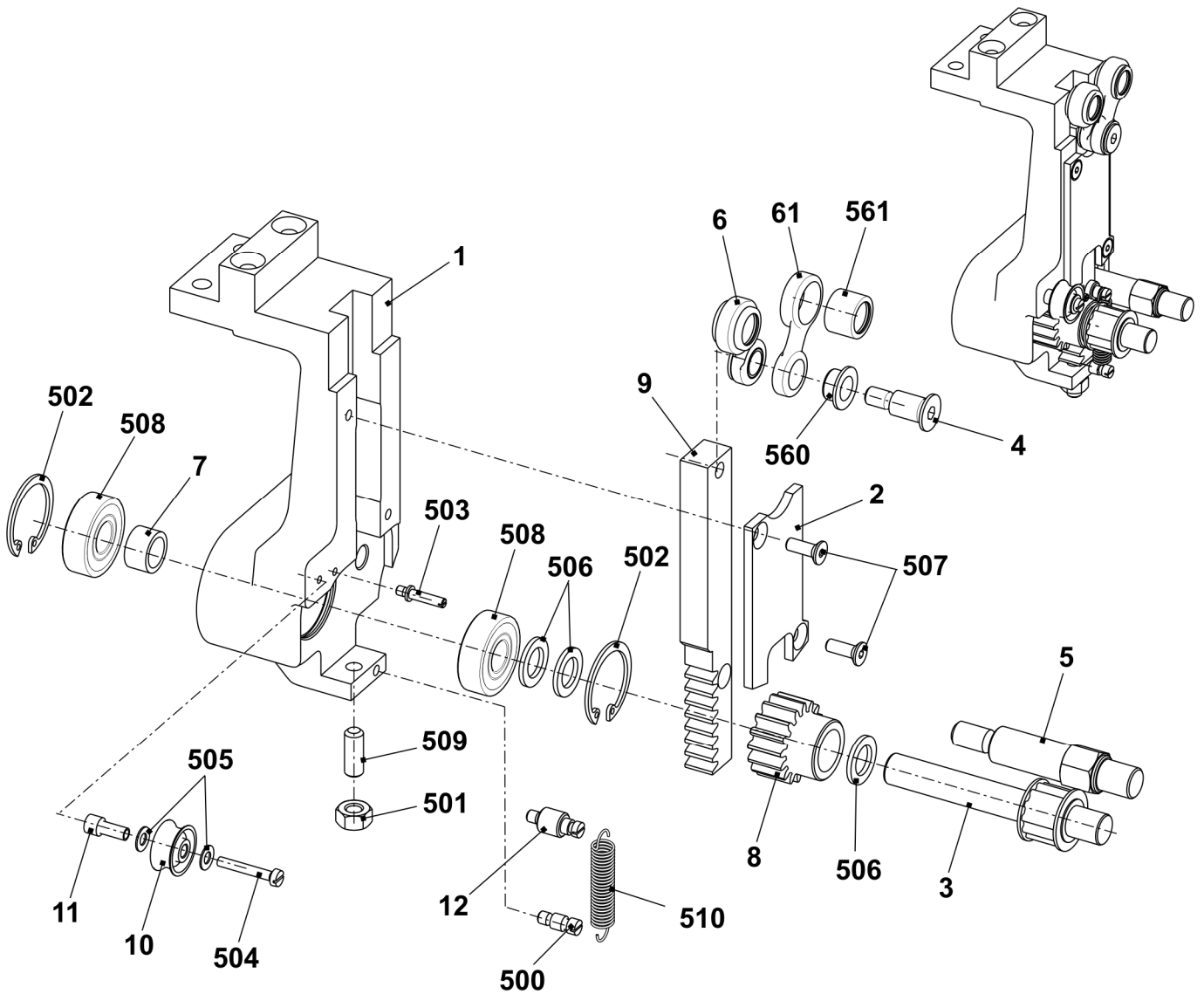
右侧辅助牵拉轴承

位置	名称	标识号	位置	名称	标识号
Σ	整个右轴承	239 996			
1	右轴承块	239 967	501	螺旋帽 M3x20	022 448
2	罩盖	224 881	502	埋头螺丝 M4x10	023 450
3	整个传动轴	227 857	503	椭圆头螺丝 M4x12	023 062
4	整个传动轴	227 853	504	六角螺母 M6-6	020 836
6	整个连接杆	226 710	505	有定位螺丝的螺栓	243 226
61	连接杆	226 696	506	螺旋帽 M4x9x14	020 602
560	滑动轴承 GFM-081014-06	023 358	507	固定螺丝 M6x16-45	023 092
561	针床辊轴承 HK1010	023 664	508	螺旋销 4x24	023 544
7	整个右侧齿轮	218 524	509	配件盘 4x8x0,5	023 384
8	右侧齿轮齿条	239 218	510	配件盘 10x16x1.5	023 261
9	垫片	229 683	511	锁定环 26x1.2	023 359
11	套管	239 997	512	电缆夹 255/5.2	008 335
12	轴环销子	210 551	513	张力弹簧 7.5x0.7x28	023 595
13	辅助牵拉开关缆线	243 142	514	滚珠轴承 6000-2Z	022 599
15	导纱辊	218 805	900	齿轮 M=1,5, Z=20	213 880
16	圆柱形螺丝	239 215	901	齿轮 M=1,5, Z=20	210 504
500	螺旋帽 M3x16	022 560	902	套管	227 257



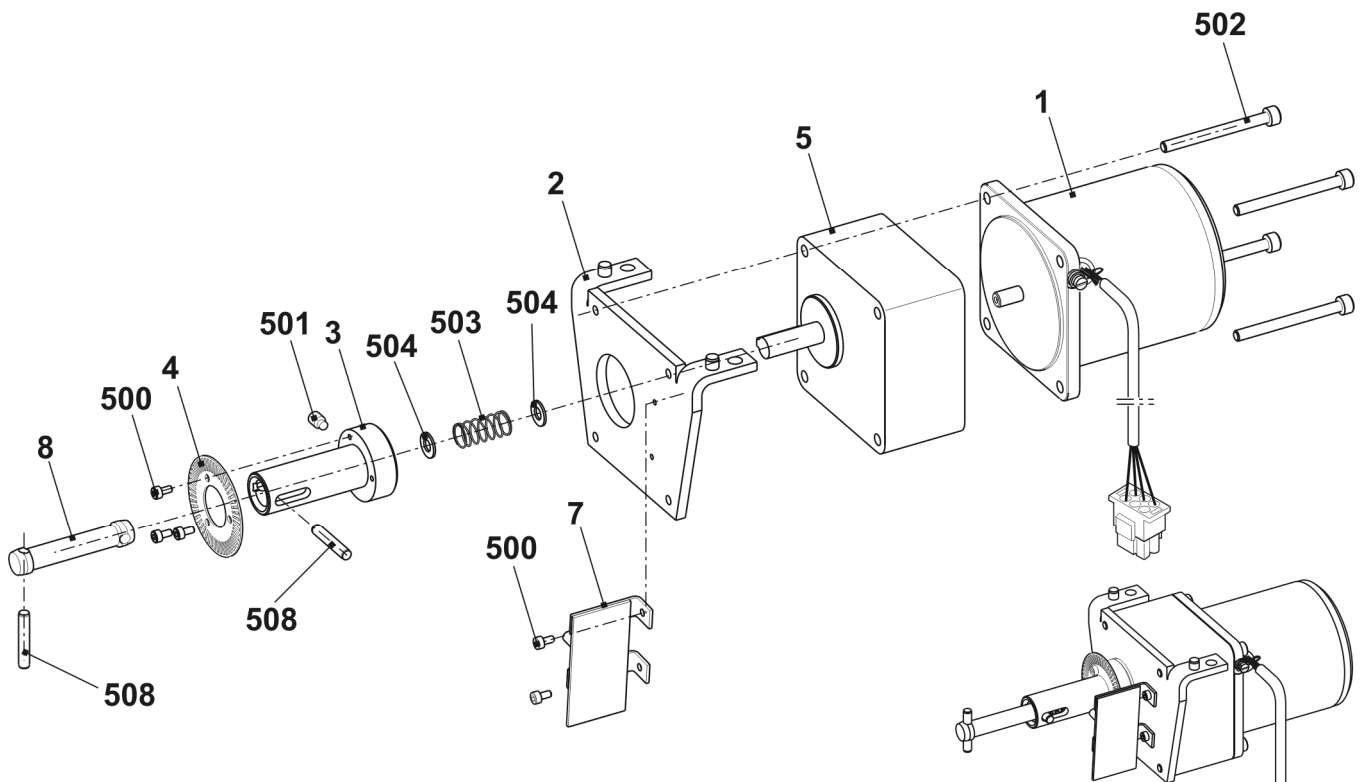
左侧辅助牵拉轴承

位置	名称	标识号	位置	名称	标识号
Σ	左侧左轴承	239 999	11	套管	239 997
1	左轴承块	240 001	12	圆柱形螺丝	239 215
2	罩盖	224 881	500	螺旋帽 M4x9x14	020 602
3	整个传动轴	227 887	501	六角螺母 M6-6	020 836
4	轴环销子	210 551	502	锁定环 26x1.2	023 359
5	销子	226 705	503	有定位螺丝的螺栓	243 226
6	整个连接杆	226 696	504	螺旋帽 M3x20	022 448
	61 连接杆	226 696	505	配件盘 4x8x0,5	023 384
	540 滑动轴承 GFM-081014-06	023 358	506	配件盘 10x16x1.5	023 261
	541 针床辊轴承 HK1010	023 664	507	椭圆头螺丝 M4x12	023 062
7	垫片	229 683	508	滚珠轴承 6000-2Z	022 599
8	整个左侧齿轮	218 523	509	固定螺丝 M6x16-45	023 092
9	左侧齿轮齿条	239 216	510	张力弹簧 7.5x0.7x28	023 595
10	导纱辊	218 805			



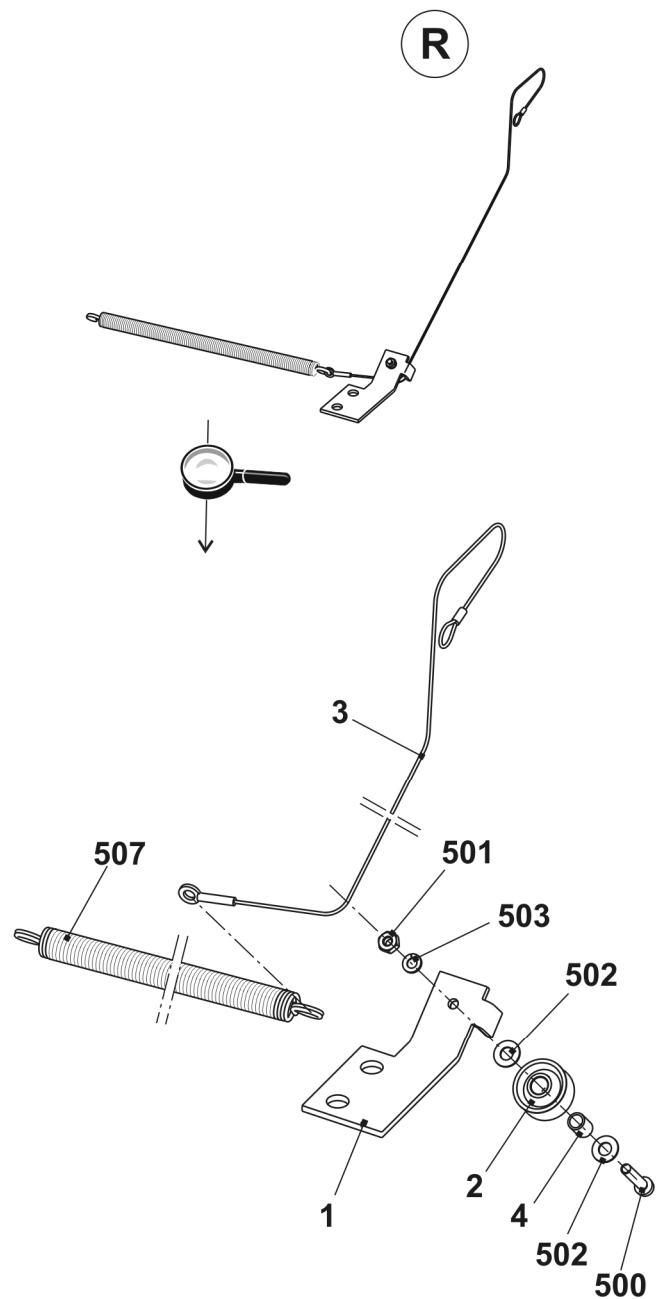
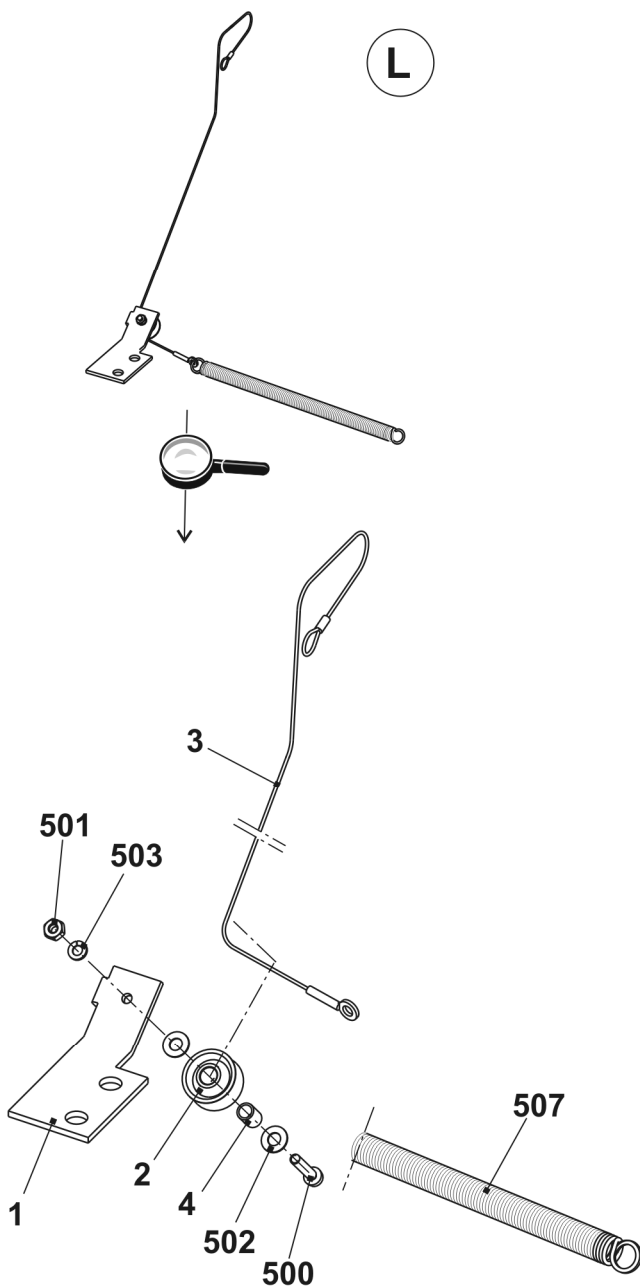
马达

位置	名称	标识号	位置	名称	标识号
Σ	整个马达辅助牵拉辊	214 449	8	轴	219 025
1	辅助牵拉辊马达	213 871	500	螺旋帽 M3x6	022 589
2	马达支架	218 040	501	固定螺丝 M6x10	023 543
3	传动器套	219 024	502	螺旋帽 M5x55	023 321
4	脉冲片	218 449	503	压缩弹簧 0.63x10.97x40	023 500
5	齿轮 4GN36K	220 353	504	配件盘 6x12x1	023 444
7	光栅辅助牵拉辊	217 462	508	暗销 5x28	241 686



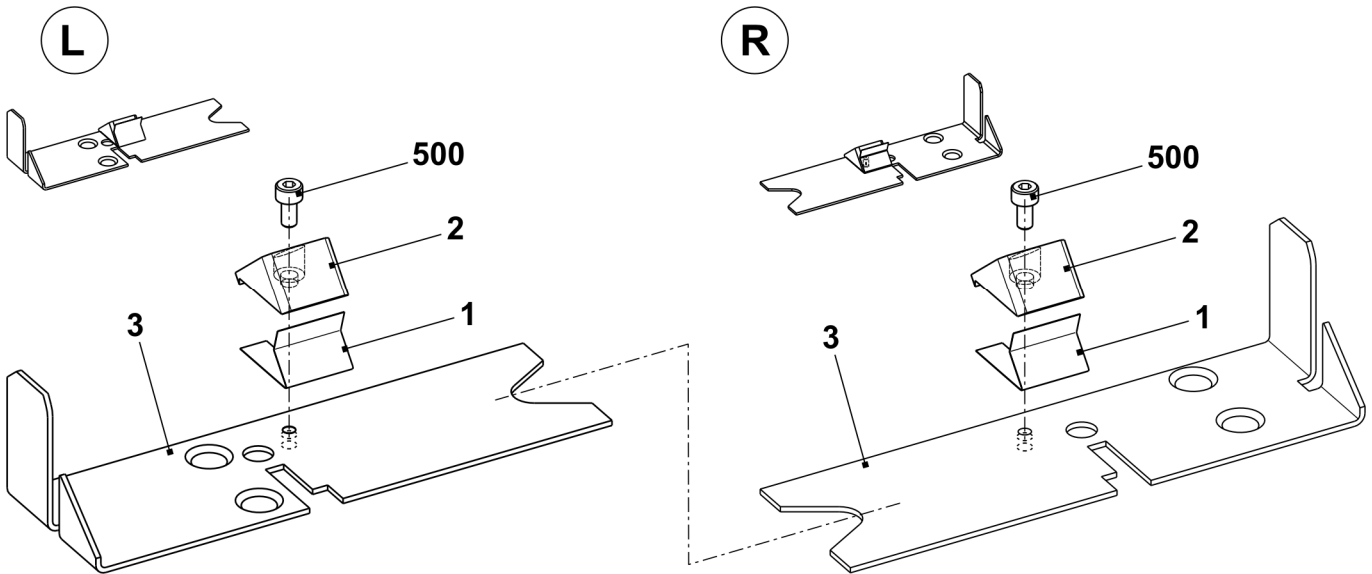
整个左侧金属角片

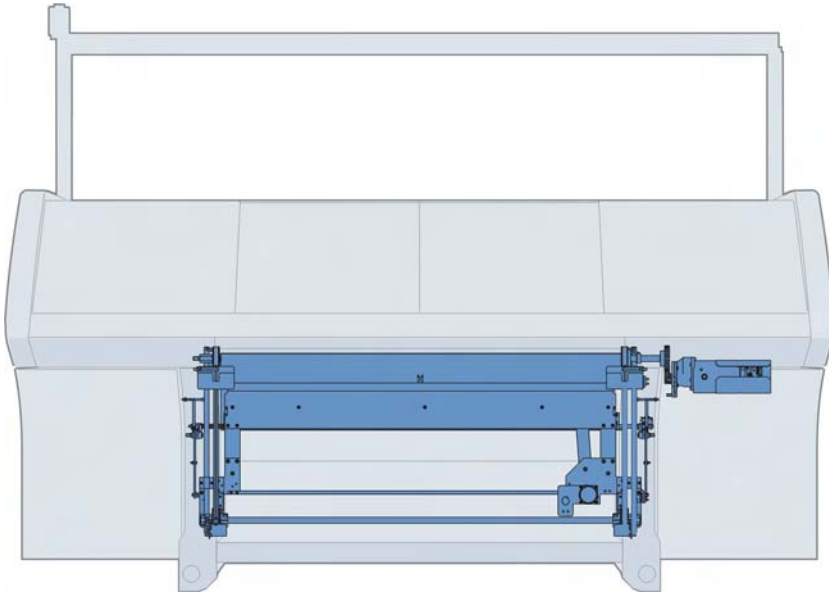
位置	名称	标识号	位置	名称	标识号
Σ L	整个左侧金属角片	225 013	Σ R	整个右侧金属角片	225 014
1	整个左侧金属角片	224 920	1	整个右侧金属角片	224 931
2	导纱辊	218 805	2	导纱辊	218 805
3	细绳	224 977	3	细绳	224 977
4	套管	227 867	4	套管	227 867
500	螺旋帽 M3x16	022 560	500	螺旋帽 M3x16	022 560
501	六角螺母 M3-6	022 564	501	六角螺母 M3-6	022 564
502	配件盘 4x8x0,5	023 384	502	配件盘 4x8x0,5	023 384
503	弹簧垫圈 A3	021 005	503	弹簧垫圈 A3	021 005
507	张力弹簧 8x0.9x75	021 287	507	张力弹簧 8x0.9x75	021 287



切/夹床的纱线张力盘

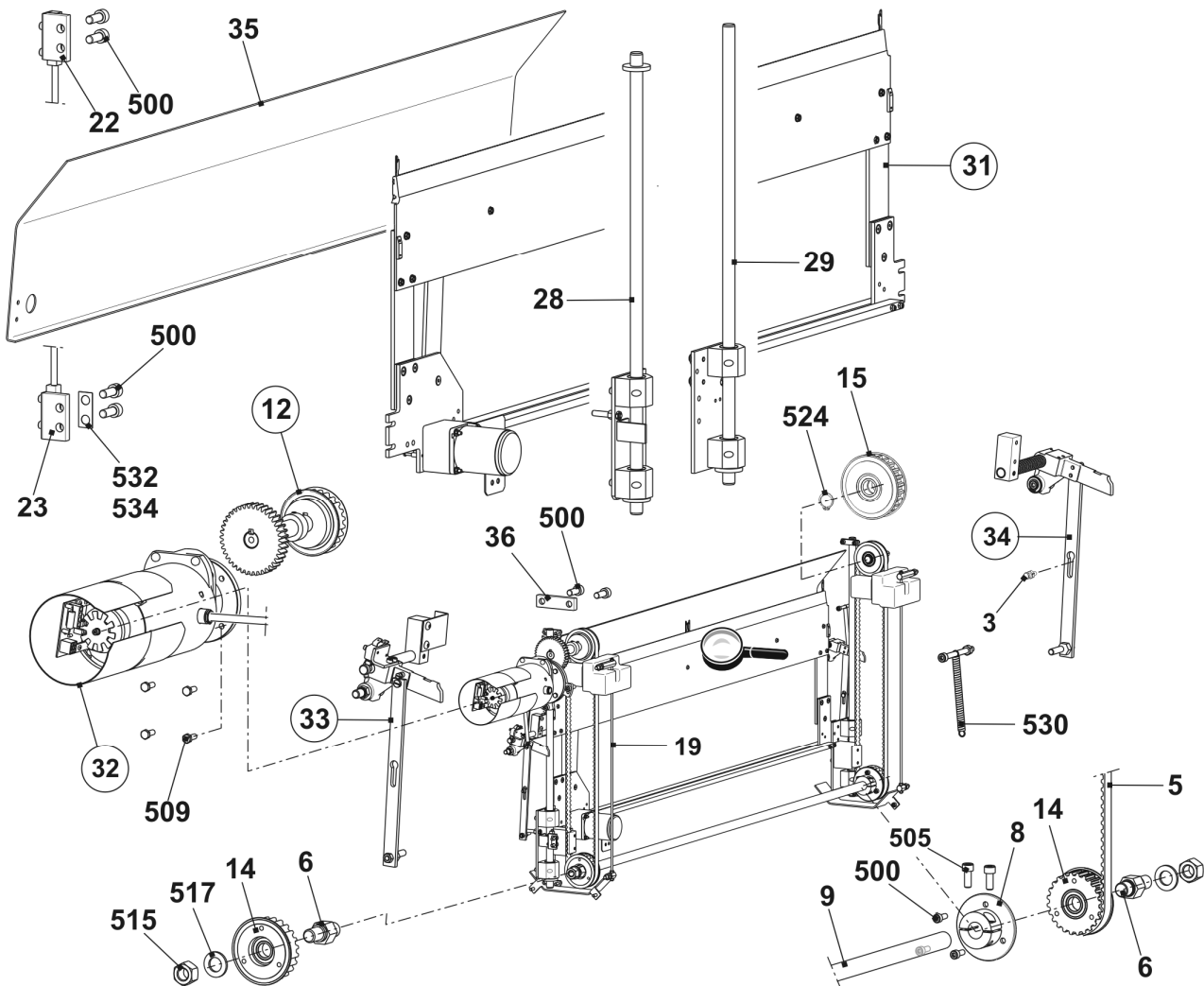
位置	名称	标识号	位置	名称	标识号
Σ L	纱线张力盘	240 019	Σ R	纱线张力盘	240 021
1	混合弹簧	232 164	1	右罩盖	240 022
2	夹纱部分	232 165	2	混合弹簧	232 164
3	左罩盖	240 020	3	夹纱部分	232 165
500	螺旋帽 M4x8	022 501	500	螺旋帽 M4x8	022 501





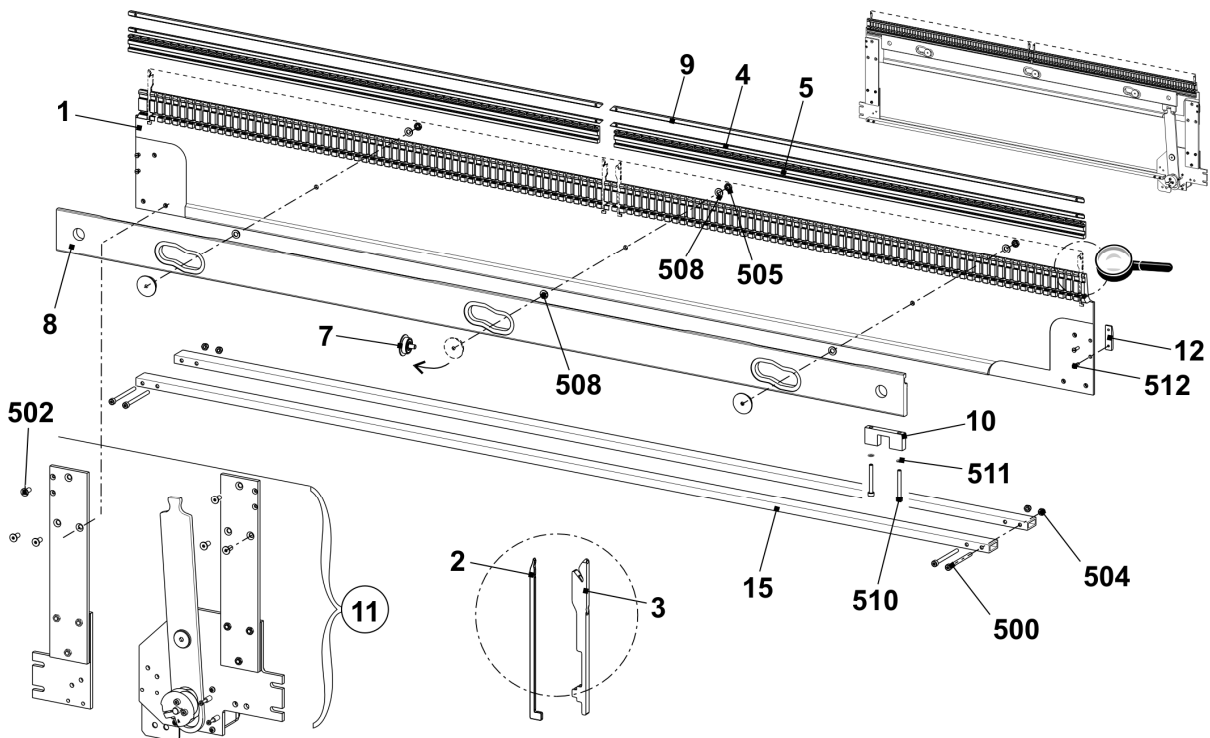
牵拉梳牵拉

位置	名称	标识号	位置	名称	标识号
Σ	牵拉梳牵拉		31	梳装置	
	E5 + E5m.4 + E2,5.2	241 537		E5 + E5m.4 + E2,5.2	241 530
	E7 + E7m.5 + E7m.8 + E3,5.2	241 538		E7 + E7m.5 + E7m.8 + E3,5.2	241 531
	E8 + E8m.7	241 539		E8 + E8m.7	241 532
	E10 + E10m.12 + E5.2	241 540		E10 + E10m.12 + E5.2	241 533
	E12 + E6.2(12m.10) + E6.2	240 160		E12 + E6.2(12m.10) + E6.2	240 061
	E14 + E14/12 + E7.2	241 541		E14 + E14/12 + E7.2	241 534
	E16 + E8.2	241 542		E16 + E8.2	241 535
	E18 + E9.2	241 543		E18 + E9.2	241 536
3	销子	222 152	32	牵拉装置马达 + 牵拉梳	214 279
5	齿形皮带	240 065	33	右支杆	238 337
6	离心销	222 320	34	左支杆	238 338
8	轮缘	207 695	35	操纵板	240 032
9	长轴	213 968	36	夹板	227 159
12	整个传动轴梳	214 583	500	螺栓帽 M6X16	020 135
14	整个调速带滑轮底部	211 822	505	螺旋帽 M8X20	020 141
15	整个顶调速带滑轮	211 823	509	六角螺母 M6x16	020 356
19	绕线杆 M5	240 057	524	锁定环 17x1	023 299
22	顶部整个接近开关	231 516	530	张力弹簧 8x1x45	022 158
23	底部整个接近开关	231 520	532	垫片 0.2x12x27	023 735
28	左导纱梳	240 110	534	垫片 0.5x12x27	023 736
29	右牵拉梳向导	240 109			



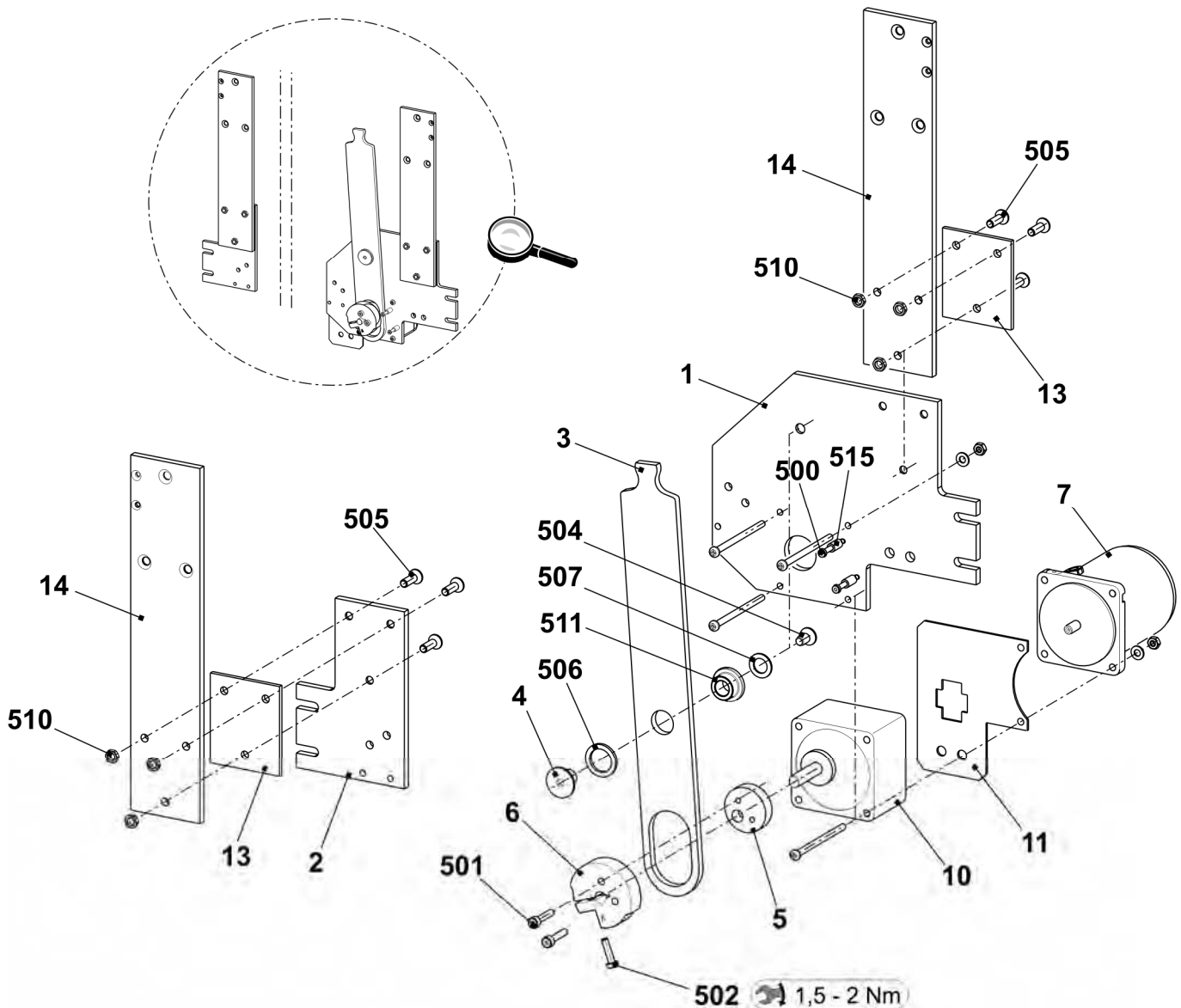
梳装置

位置	名称	标识号	位置	名称	标识号
Σ	梳装置		3	机体	
	E5 + E5m.4 + E2,5.2	241 530		E10 + E10m.12 + E5.2	230 094
	E7 + E7m.5 + E7m.8 + E3,5.2	241 531		E12 + E6.2(12m.10) + E6.2	230 094
	E8 + E8m.7	241 532		E14 + E14/12 + E7.2	230 094
	E10 + E10m.12 + E5.2	241 533		E16 + E8.2	230 095
	E12 + E6.2(12m.10) + E6.2	240 061		E18 + E9.2	230 095
	E14 + E14/12 + E7.2	241 534		4	罩盖轨道
	E16 + E8.2	241 535	5	钩针轨道	220 995
	E18 + E9.2	241 536		E5 + E5m.4 + E2,5.2	220 995
1	钩床			E7 + E7m.5 + E7m.8 + E3,5.2	220 993
	E5 + E5m.4 + E2,5.2	221 193		E8 + E8m.7	220 994
	E7 + E7m.5 + E7m.8 + E3,5.2	221 194		E10 + E10m.12 + E5.2	220 996
	E8 + E8m.7	221 195		E12 + E6.2(12m.10) + E6.2	220 994
	E10 + E10m.12 + E5.2	221 196		E14 + E14/12 + E7.2	220 993
	E12 + E6.2(12m.10) + E6.2	221 197	E16 + E8.2	220 994	
	E14 + E14/12 + E7.2	221 198	E18 + E9.2	220 997	
	E16 + E8.2	221 199	7	整个轴环销子	211 036
	E18 + E9.2	221 200	8	交叉轨道	213 429
2	闭合器		9	罩盖轨道	222 866
	E5 + E5m.4 + E2,5.2	230 105	10	传动轴孔	205 678
	E7 + E7m.5 + E7m.8 + E3,5.2	230 105	11	整个开关杆	240 060
	E8 + E8m.7	230 105	12	斜面	221 269
	E10 + E10m.12 + E5.2	230 106	15	稳定器	215 253
	E12 + E6.2(12m.10) + E6.2	230 106	500	螺旋帽 M4x50	023 102
	E14 + E14/12 + E7.2	230 106	502	椭圆头螺丝 M5x12	023 340
	E16 + E8.2	230 107	504	六角螺母 M4-8	023 046
	E18 + E9.2	230 107	505	六角螺母 M5-04	020 854
3	机体		508	垫圈 5 -200	020 871
	E5 + E5m.4 + E2,5.2	230 093	510	螺旋帽 M4x35	023 550
	E7 + E7m.5 + E7m.8 + E3,5.2	230 093	511	簧环	022 774
	E8 + E8m.7	230 093	512	椭圆头螺丝 M3x10	020 288



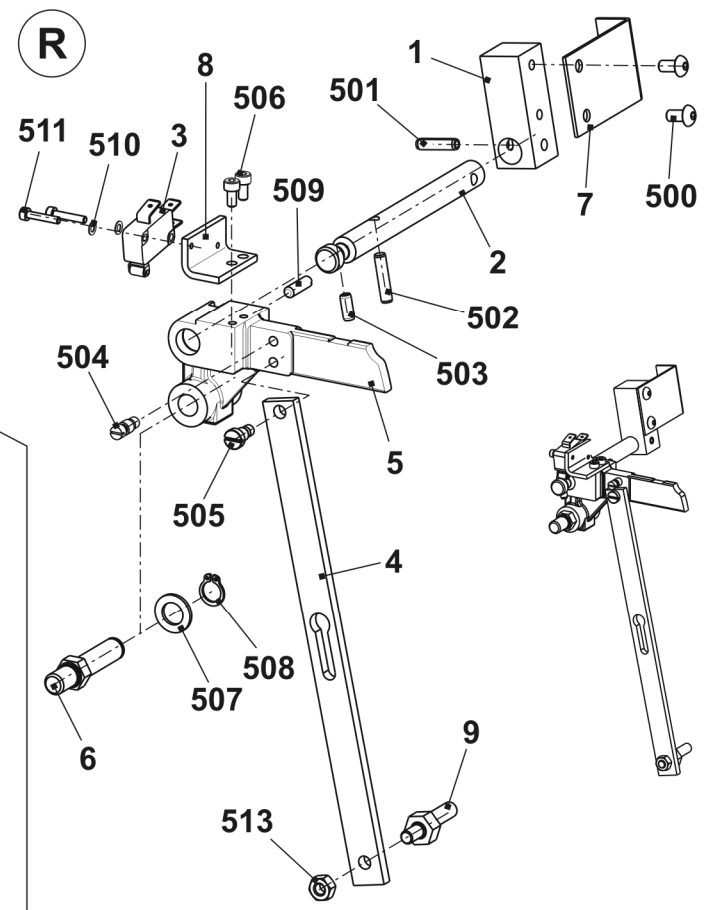
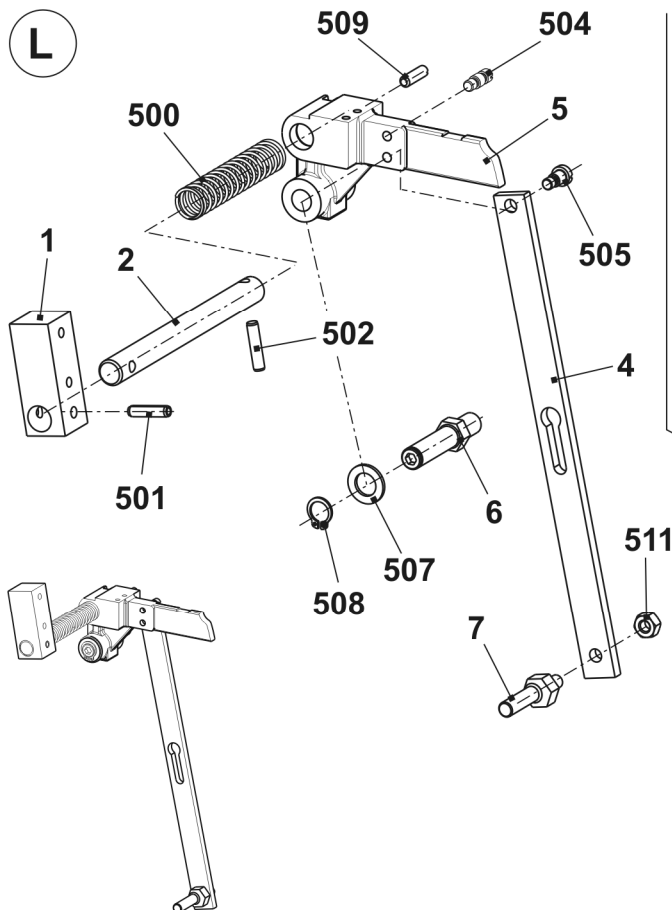
牵拉梳支杆牵拉梳

位置	名称	标识号	位置	名称	标识号
Σ	整个开关杆	240 060	10	齿轮 2GN50K	213 986
1	右搓丝板	240 058	11	电缆握持器	215 543
2	左搓丝板	240 059	13	中间板	213 980
3	杆	215 228	14	定位板	218 977
4	轴承销子	215 675	500	螺旋帽 M3x25	023 093
5	离心	205 681	501	螺旋帽 M4x20	023 171
6	张力起升器	215 287	502	螺旋帽 M4x16	023 123
7	牵拉梳钩马达 515	213 872			



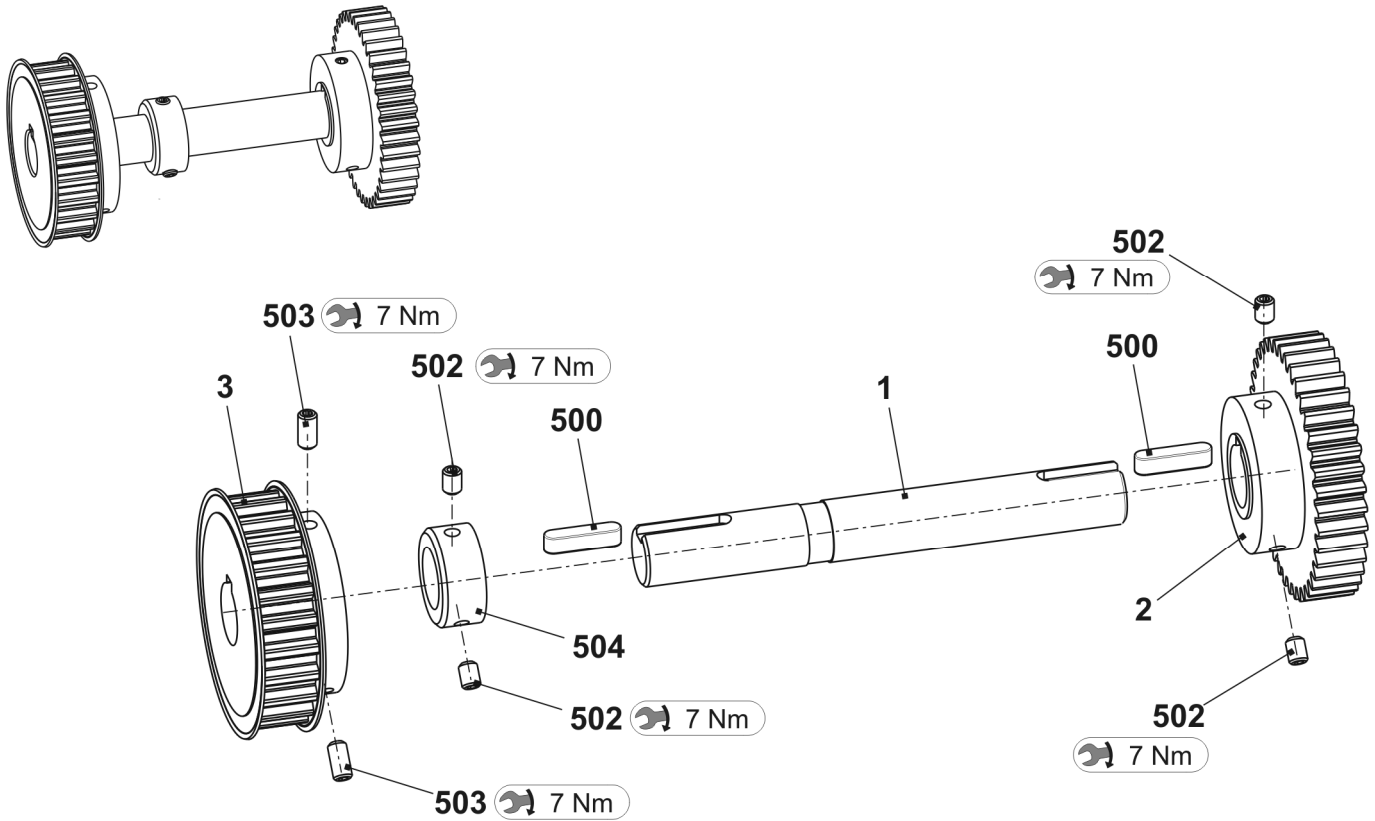
牵拉梳支杆

位置	名称	标识号	位置	名称	标识号
Σ L	左支杆	238 338	Σ R	右支杆	238 337
1	支架	224 004	1	支架	224 004
2	轴	223 994	2	轴	238 339
4	传动轴孔	241 964	3	微开关	026 259
5	支杆	239 248	4	传动轴孔	241 964
6	销子	214 053	5	支杆	239 248
7	离心销	243 225	6	销子	214 053
500	压缩弹簧 1.4x13.6x93	023 572	7	角	224 009
501	弹簧暗销套管 Iso8752 - 5x20	020 794	8	角	238 304
502	暗销 5x22	023 716	9	离心销	243 225
504	固定螺丝 M5x11x17	204 318	500	埋头螺丝 M5x10	023 247
505	轴肩螺丝 M5x5.8x6.2	023 365	501	弹簧暗销套管 5x20	020 794
507	垫圈 10 -200	020 884	502	暗销 5x22	023 716
508	锁定环	020 950	503	弹簧暗销套管 5x12	020 793
509	轴肩螺丝 M5x12x18	020 539	504	固定螺丝 M5x11x17	204 318
511	六角螺母 M6-6	022 899	505	轴肩螺丝 M5x5.8x6.2	023 365
			506	螺旋帽 M4x8	022 501
			507	垫圈 10 -200	020 884
			508	锁定环 10x1	020 950
			509	固定螺丝 M5x12x18	020 539
			510	螺旋帽 M3x16	022 583
			511	垫圈 3 -200	020 877
			513	六角螺母 M6-6	022 899

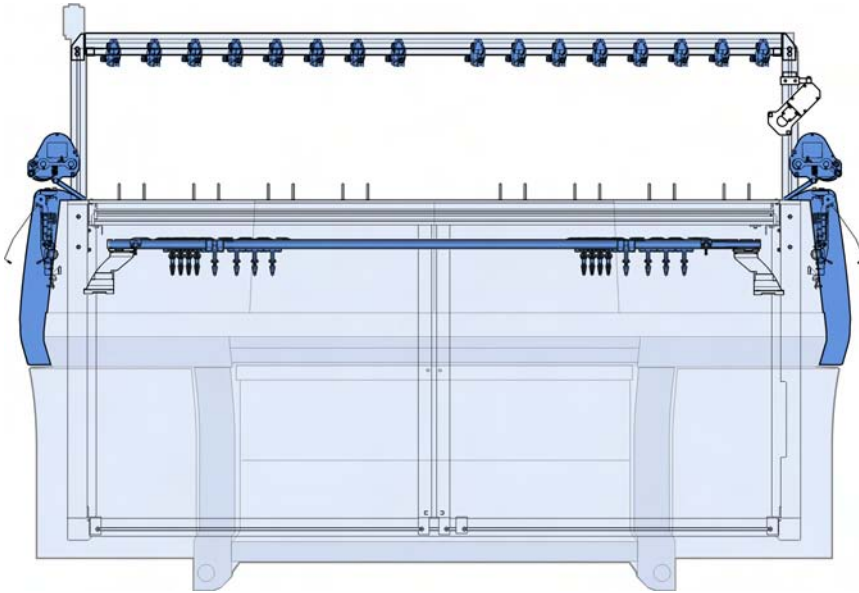


整个牵拉梳传动轴

位置	名称	标识号	位置	名称	标识号
Σ	牵拉梳传动轴	214 583			
1	轴	213 969	500	滑键 A 6x6x25	023 017
2	齿轮 Z=40, M=2 总是附加订购 pos. 502	213 744	502	固定螺丝 M6x8	022 684
3	顶调速带滑轮 总是附加订购 pos. 503	206 394	503	固定螺丝 M6x12	023 898
			504	固定轴环	020 938

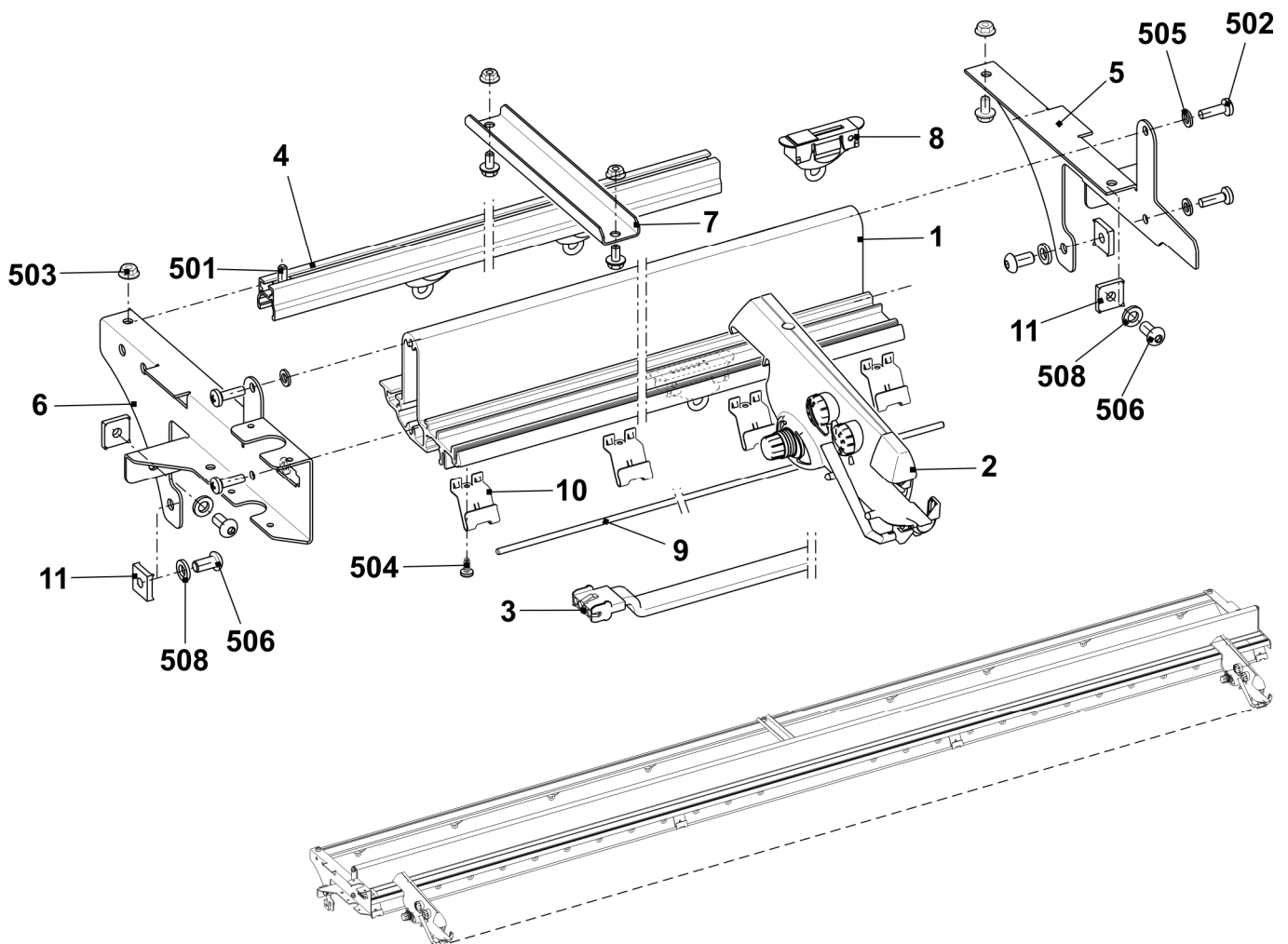


纱线传送装置



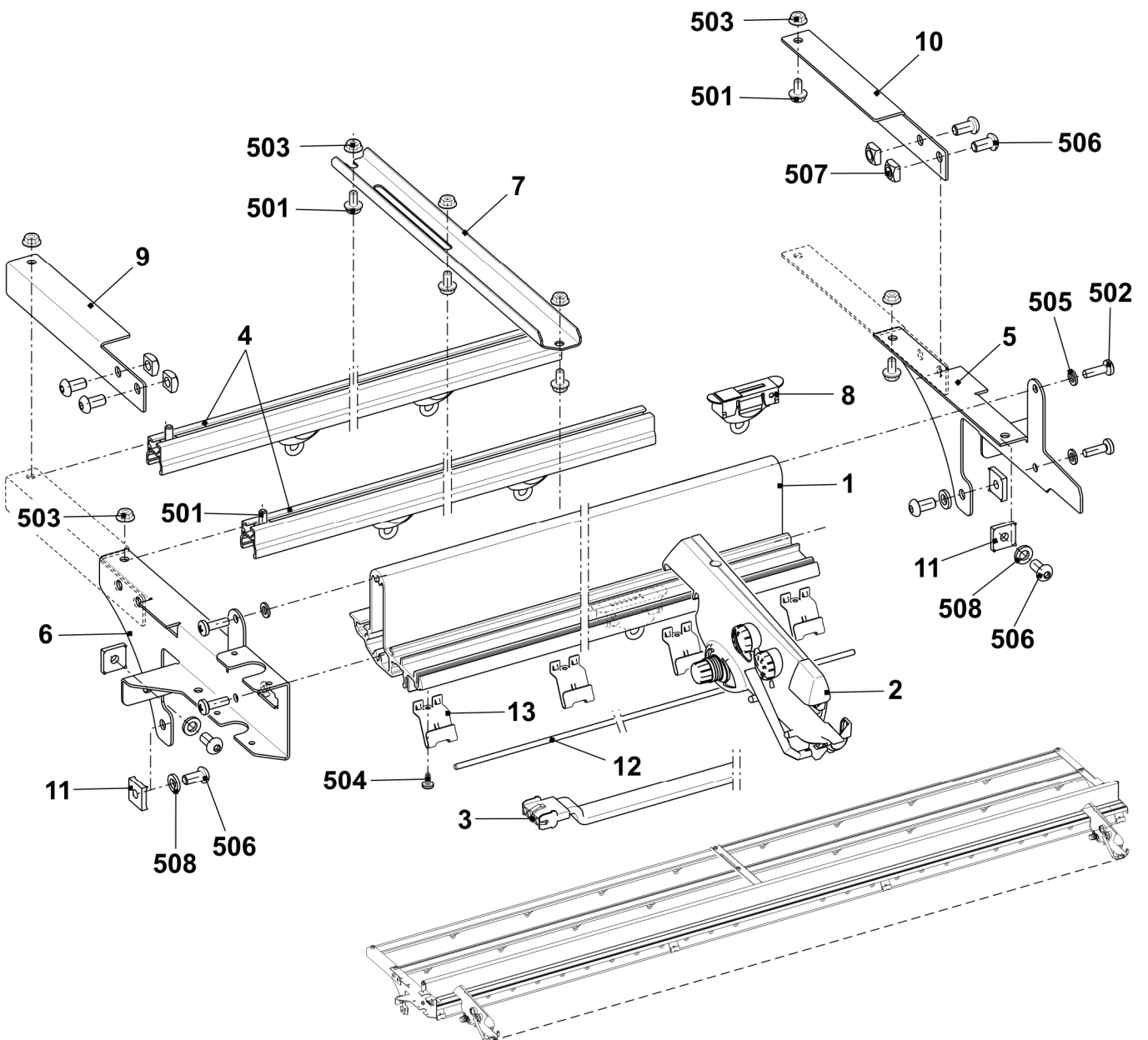
导纱系统从 10 到 16 FKE

位置	名称	标识号	位置	名称	标识号
Σ	16 FKE 的导纱系统	241 550			
1	支架	240 323	10	杆握持器	238 274
2	纱线控制装置(FKE)	237 124	11	滑块	228 851
3	连接缆线 FKE-3 50"	239 710	501	棘轮螺丝 M6X12	023 415
4	导纱条	240 324	502	螺丝 M6x20	023 721
5	右支架	243 782	503	Ripp 安全螺丝 M6-10	023 414
6	左支架	243 781	504	金属片螺丝 ST4.2x9.5-F	243 075
7	支架	243 792	505	垫圈 6 -200	022 431
8	整个导纱环	241 581	506	埋头螺丝 M8x16	023 113
9	电线 5.0x2467毫米	236 434	508	锯齿形锁定垫圈	023 388



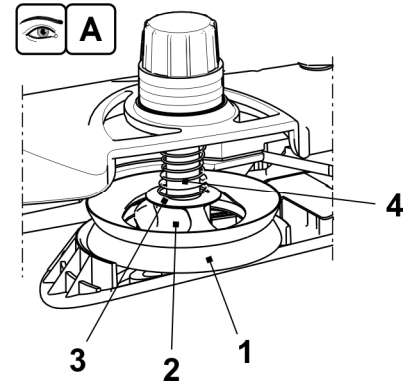
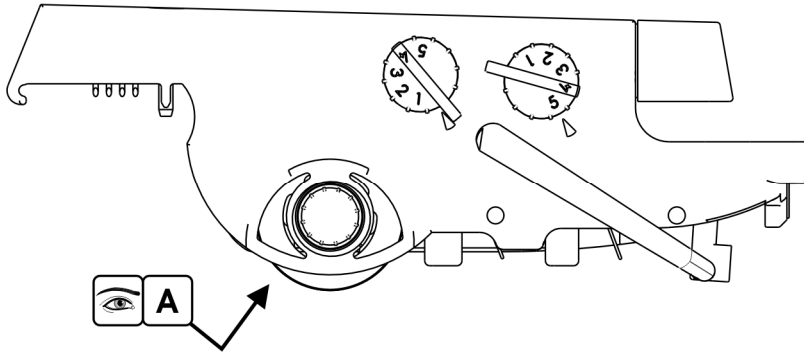
导纱系统从 18 到 24 FKE

位置	名称	标识号	位置	名称	标识号
Σ	24 FKE 的导纱系统	241 549	11	滑块	228 851
1	支架	240 323	12	电线 5.0x2467毫米	236 434
2	纱线控制装置(FKE)	237 124	13	杆握持器	238 274
3	连接缆线 FKE-3 50"	239 710	501	棘轮螺丝 M6X12	023 415
4	导纱条	240 324	502	螺丝 M6x20	023 721
5	右支架	243 782	503	Ripp 安全螺丝 M6-10	023 414
6	左支架	243 781	504	金属片螺丝 ST4.2x9.5-F	243 075
7	支架	239 295	505	垫圈 6 -200	022 431
8	整个导纱环	241 581	506	埋头螺丝 M8x16	023 113
9	左支架	243 602	507	方口螺母 M8	023 269
10	右支架	243 603	508	锯齿形锁定垫圈	023 388



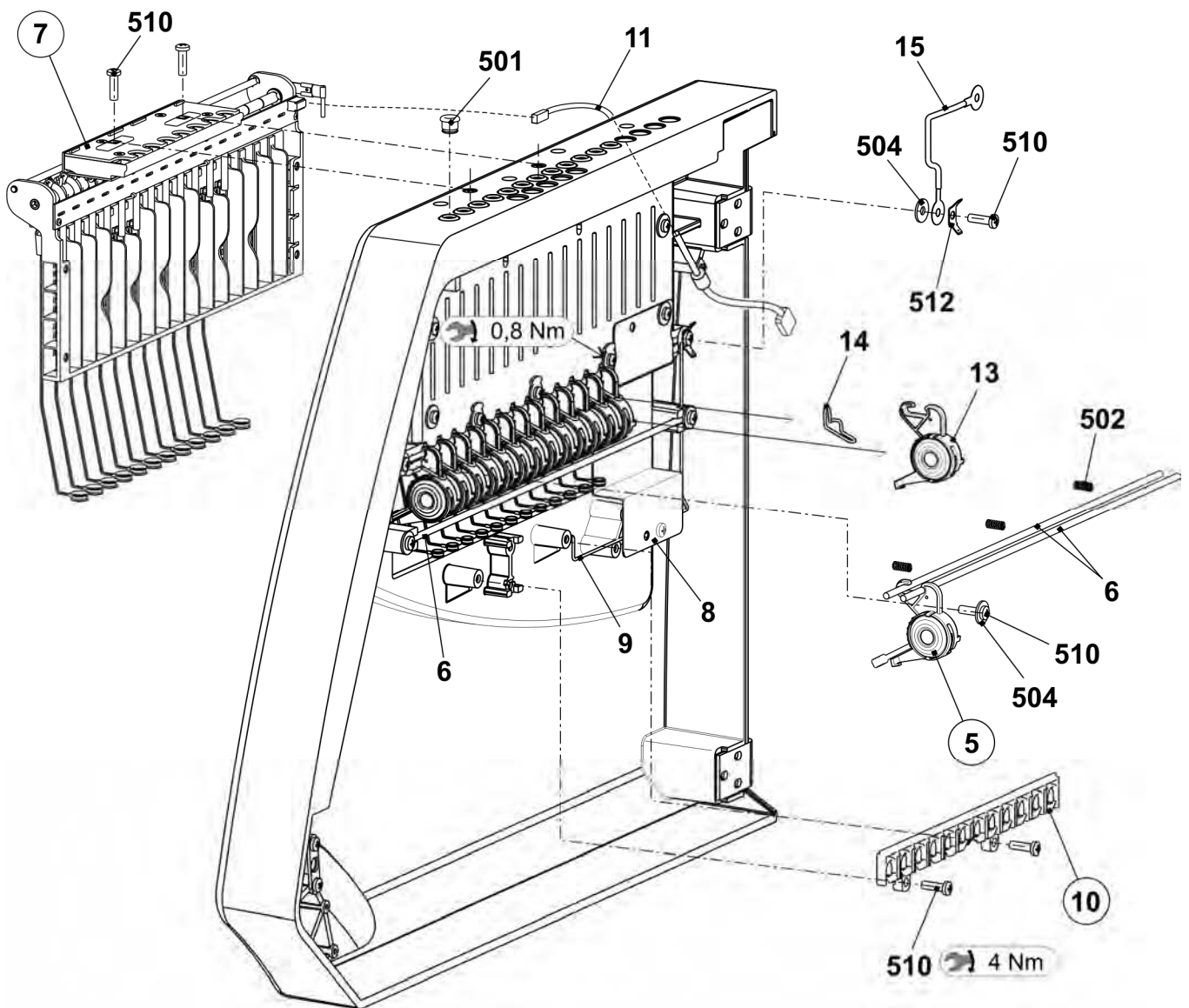
纱线控制设备

位置	名称	标识号	位置	名称	标识号
Σ	纱线控制设备	237 124	3	圆片	216 372
1	纱线张力盘设定	216 365	4	压缩弹簧	244 488
2	纱线张力盘的陶瓷孔	244 407			



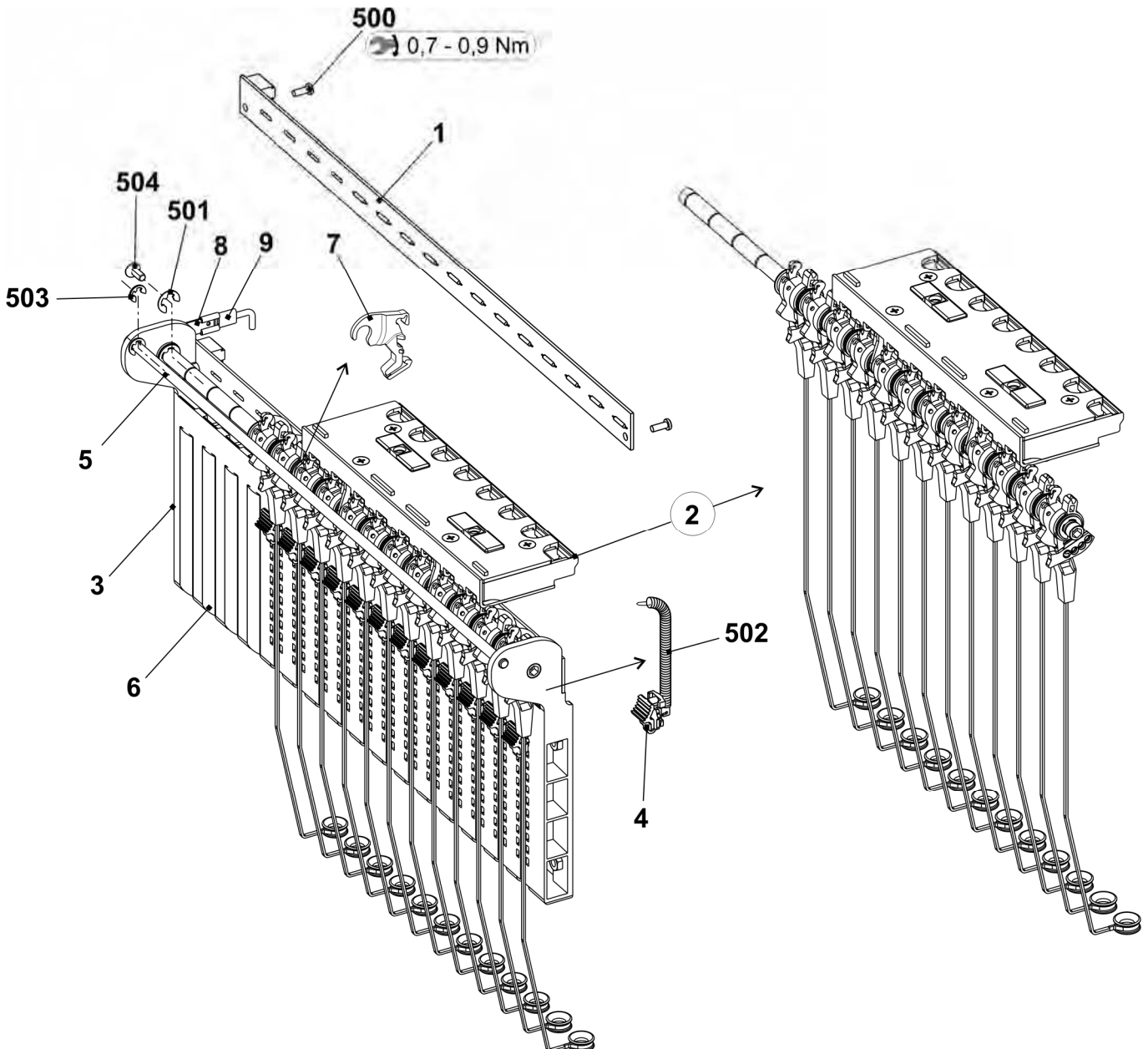
左导纱钩

位置	名称	标识号	位置	名称	标识号
Σ	左侧安全罩带有配件和侧导纱器		9	左侧电线臂	241 370
	E3 - E5	241 271	10	纱线转向杆	242 011
	E7 - E8	241 272	11	回纱张力器连接缆线 OKC	240 808
	E10 - E18	241 273	13	纱线张力盘不可调节	244 356
5	整个纱线张力盘	244 347	14	夹纱臂	244 409
6	轴	241 318	15	接地缆线	244 404
7	整个左侧纱线张力器		501	陶瓷孔	240 640
	E3 - E5	241 363	502	压缩弹簧 0.90x5.40x13.60	241 360
	E7 - E8	241 364	504	垫圈	022 537
	E10 - E18	241 365	510	螺丝 KB 60x20	237 682
8	罩盖	240 783	512	扁平连接器 2x45° M6	243 117



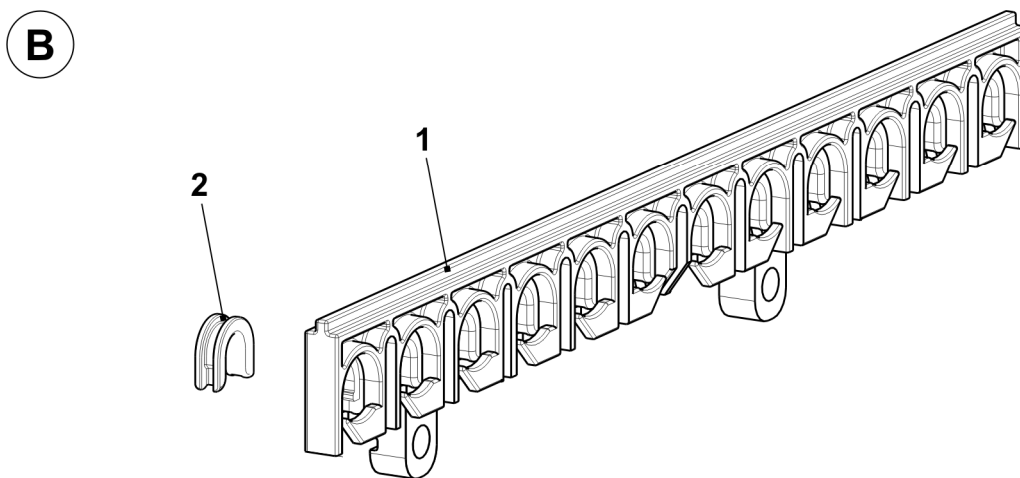
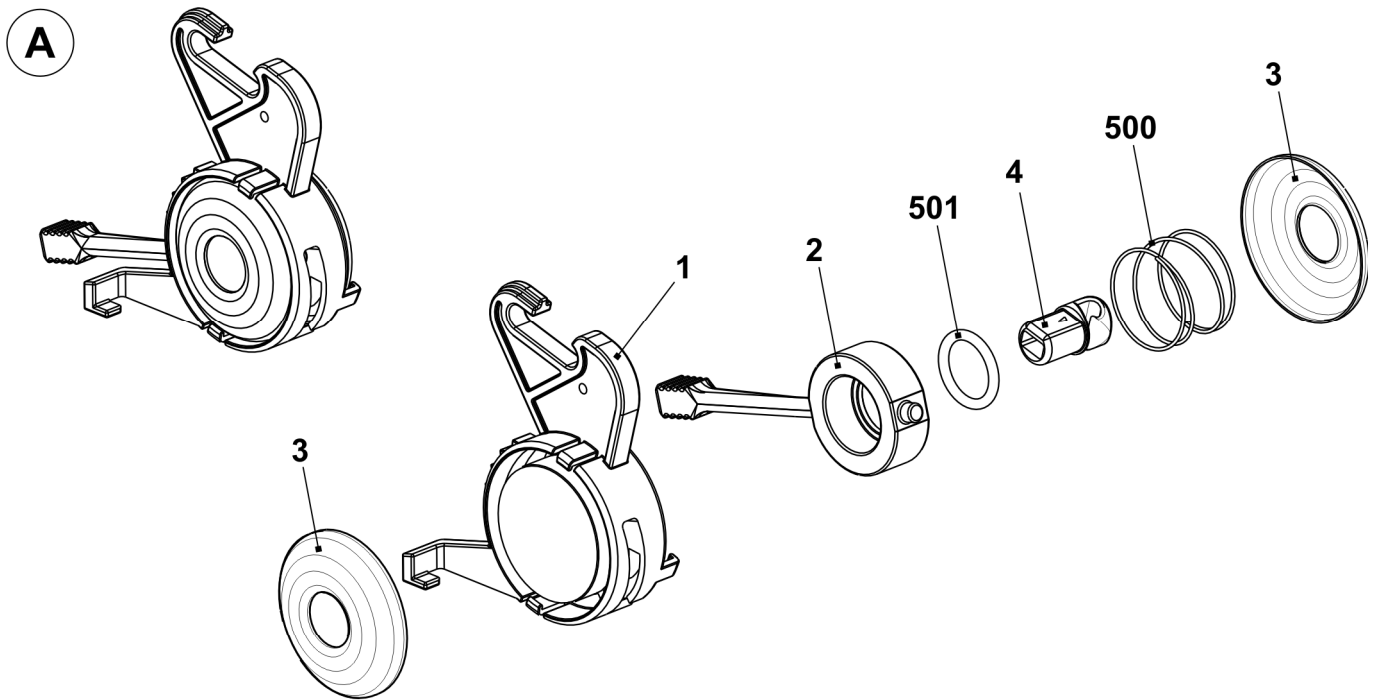
左针床张力器

位置	名称	标识号	位置	名称	标识号
Σ	左侧纱线张力器		6	罩盖	242 268
	E3 - E5	241 363	7	垫片	242 048
	E7 - E8	241 364	8	张力轴接地金属片	243 121
	E10 - E18	241 365	9	回纱张力器接地缆线 OKC	243 105
1	回纱张力器卡 16 在左侧折叠	241 345	500	螺丝 KB 30x8	236 228
2	整个左侧张力轴		501	簧环	021 022
	E3 - E8	241 366	502	张力弹簧 5,05x0,55x53 (E3-E5)	023 502
	E10 - E18	241 381		张力弹簧 4,9x0,5x53 (E7-E8)	023 503
		张力弹簧 4,9x0,45x53 (E10-E18)		023 504	
3	机架	241 367	503	簧环	021 020
4	压板	241 694	504	埋头螺丝 M4x10	241 914
5	停位点	241 368			



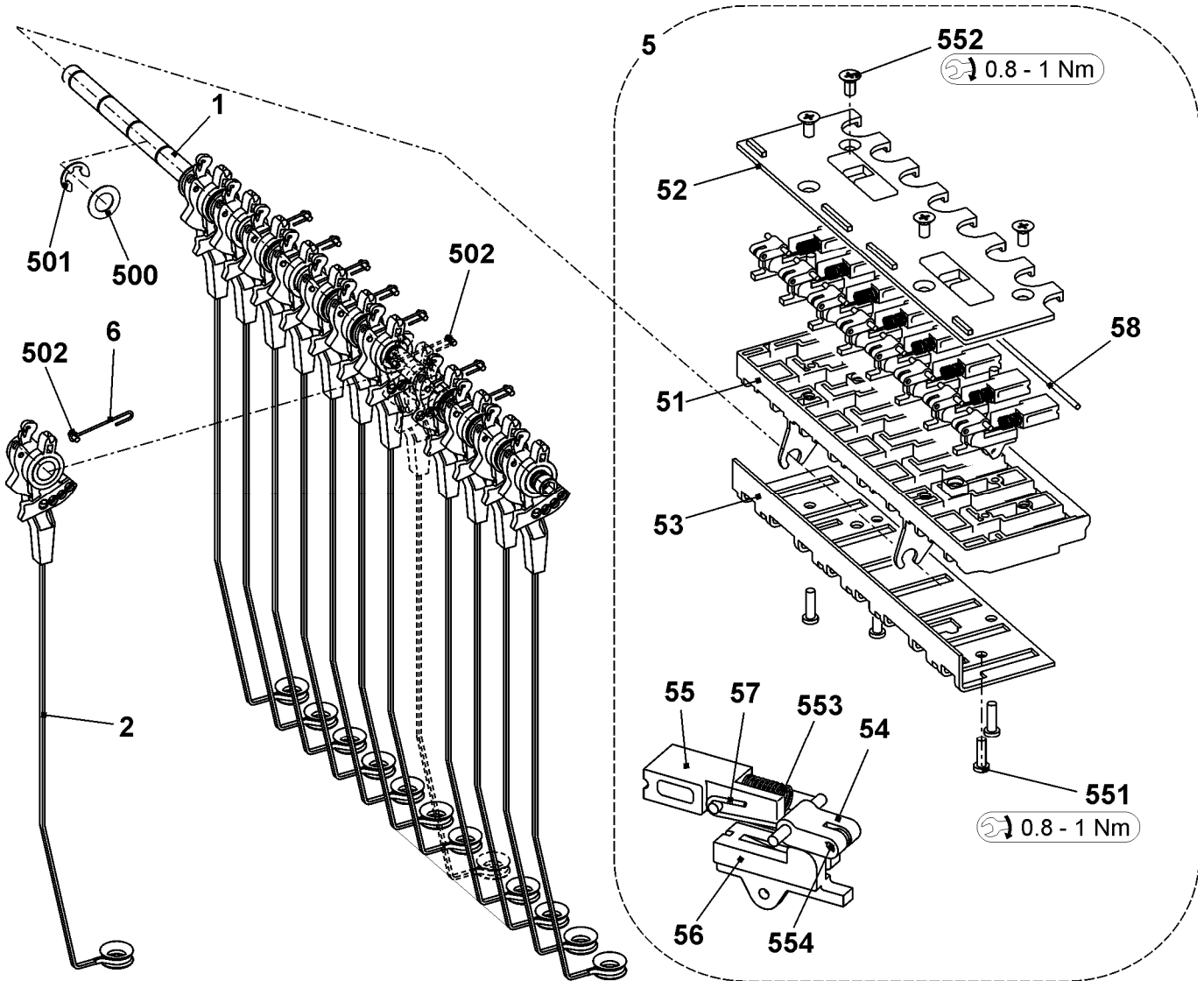
纱线张力盘和纱线转向杆

位置	名称	标识号	位置	名称	标识号
A	整个纱线张力盘	244 347	B	纱线转向杆	242 011
1	支架	240 607	1	纱线转向杆支架	242 009
2	压板	240 606	2	陶瓷孔打开	240 733
3	制动设定	244 355			
4	陶瓷孔打开	243 778			
500	压缩弹簧 0.65x20.15x14.80	241 361			
501	O-形环 11x2	241 434			



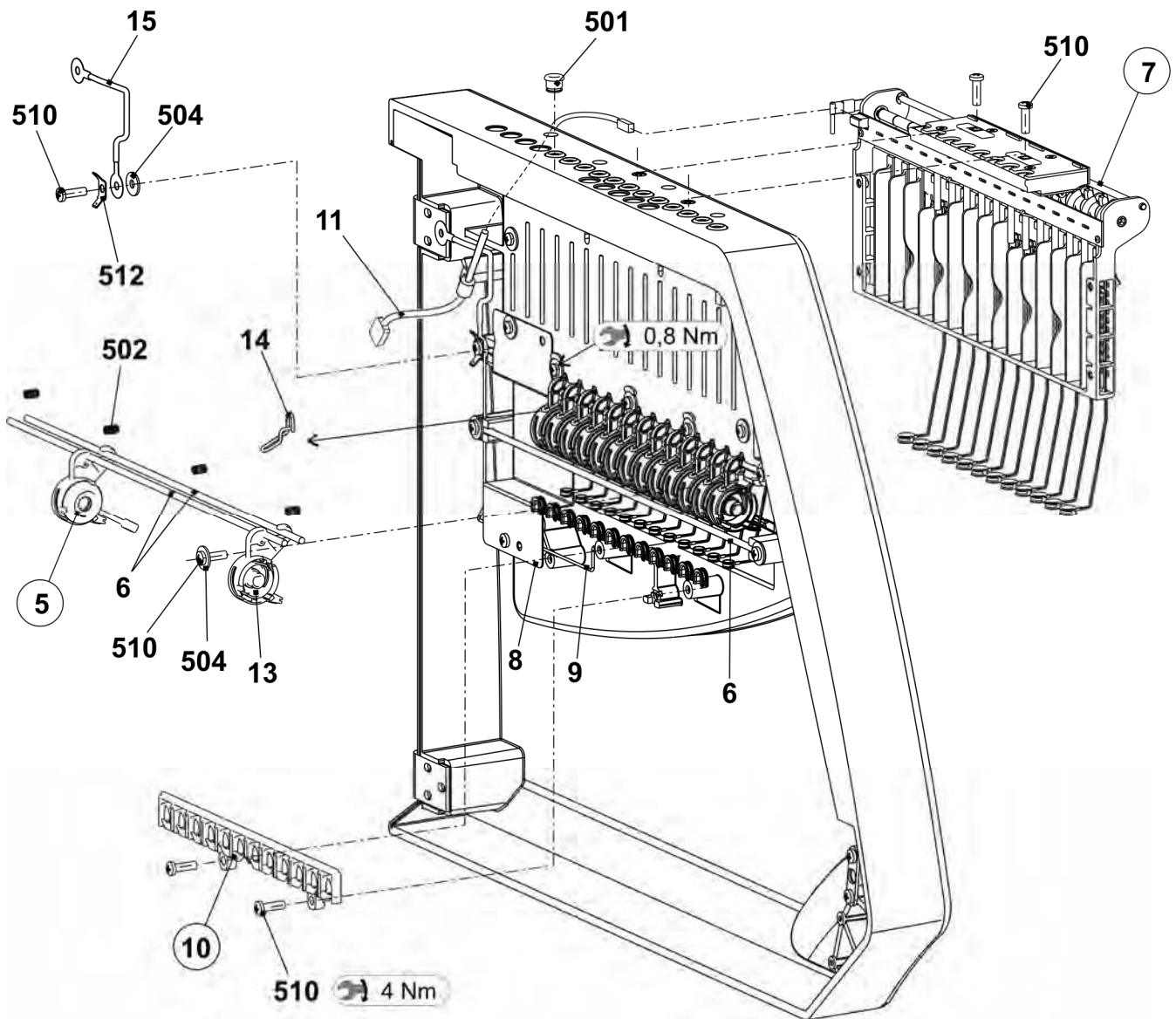
左侧张力轴

位置	名称	标识号	位置	名称	标识号
Σ	整个左侧张力轴		5	夹纱 AKF	238 695
	E3 - E8	241 366	51	套 AKF	238 689
	E10 - E18	241 381	52	罩盖 AKF	237 926
1	轴	243 107	53	底部金属片(套 AKF)	240 719
2	预先组装的张力臂		54	杆 AKF	238 692
	E3 - E8	242 770	55	推力片 AKF	238 690
	E10 - E18	242 771	56	导轨 AKF	238 691
6	电线臂	238 694	57	电线臂	238 694
500	配件盘 8x14x0,5	023 501	58	电线	237 940
501	簧环	021 022	551	螺丝 KB 35x12	237 681
502	凹槽销子 2x6	243 172	552	螺丝 KB 40x8	236 227
			553	压缩弹簧 0.30x4.50x18.50	241 437
			554	凹槽销子 2x6	243 172



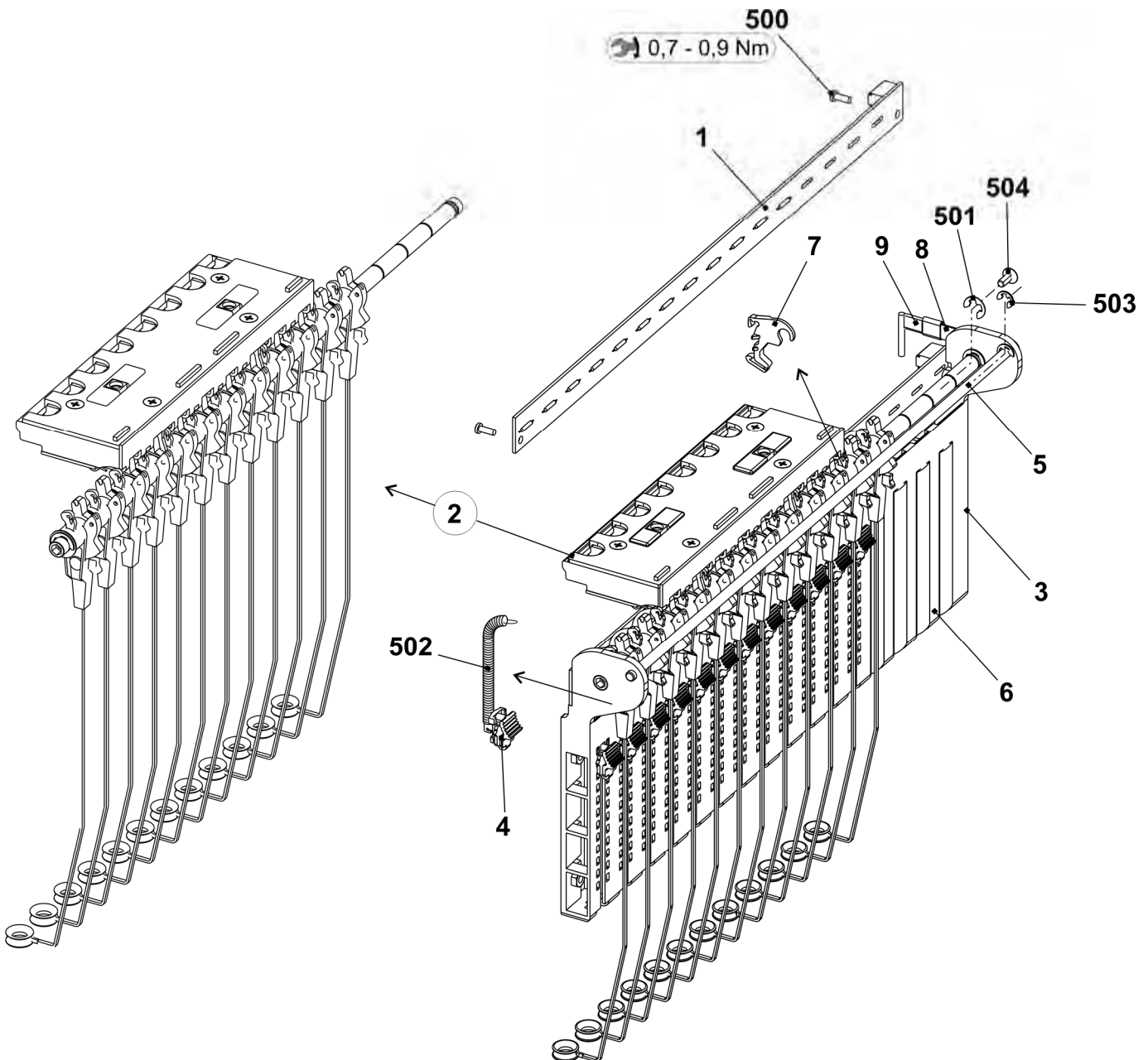
右导纱钩

位置	名称	标识号	位置	名称	标识号
Σ	右侧安全罩带有配件 和侧导纱器		9	右侧钢丝弧	241 369
	E3 - E5	241 274	10	纱线转向杆	242 011
	E7 - E8	241 275	11	回纱张力器连接缆线 OKC	240 808
	E10 - E18	241 276	13	纱线张力盘不可调节	244 356
5	整个纱线张力盘	244 347	14	夹纱臂	244 409
6	轴	241 318	15	接地缆线	244 404
7	整个右侧纱线张力器		501	陶瓷孔	240 640
	E3 - E5	241 382	502	压缩弹簧 0.90x5.40x13.60	241 360
	E7 - E8	241 383	504	垫圈	022 537
	E10 - E18	241 384	510	螺丝 KB 60x20	237 682
8	罩盖	240 783	512	扁平连接器 2x45° M6	243 117



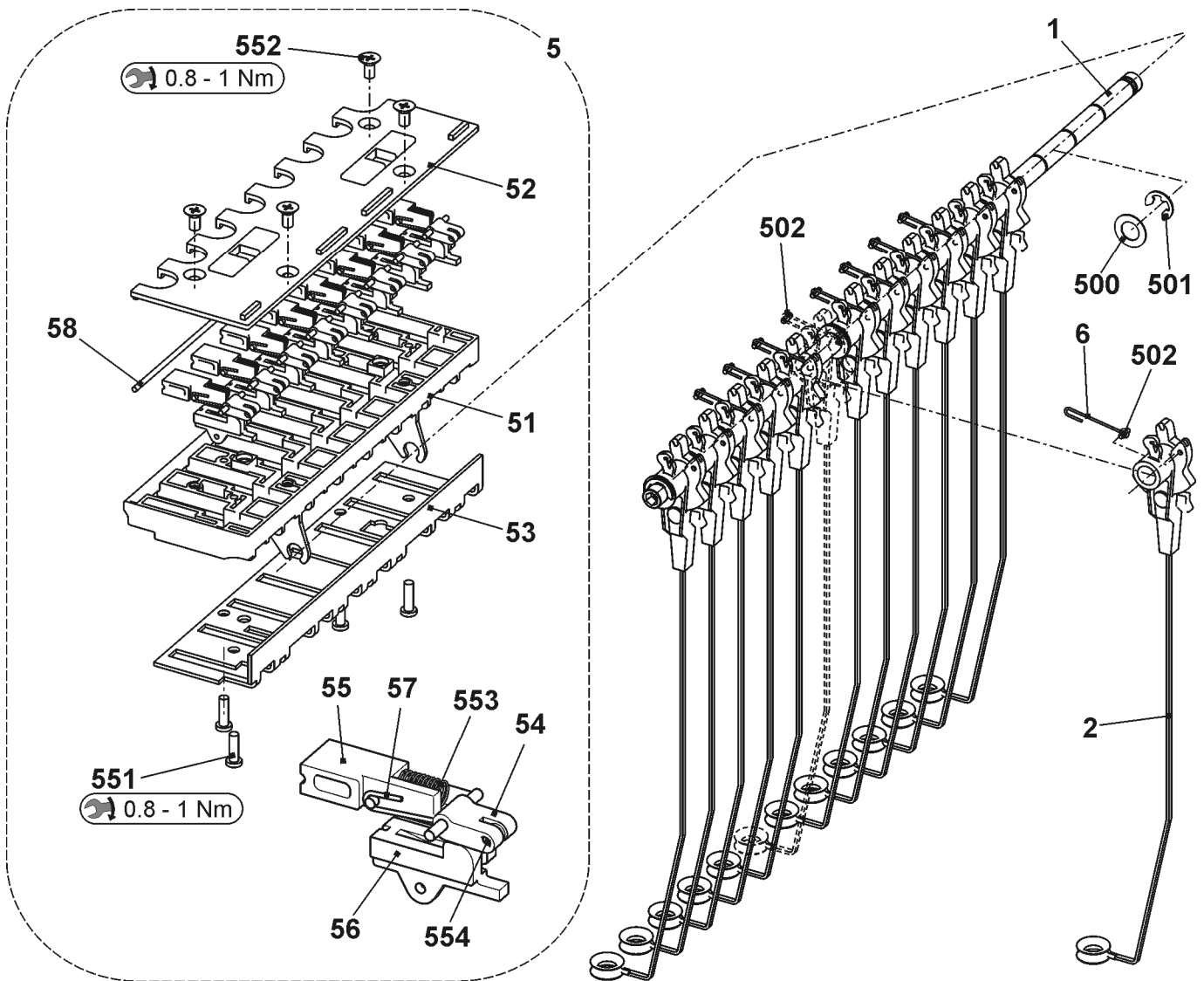
右侧纱线张力器

位置	名称	标识号	位置	名称	标识号
Σ	右侧纱线张力器		6	罩盖	242 268
	E3 - E5	241 382	7	垫片	242 048
	E7 - E8	241 383	8	张力轴接地金属片	243 121
	E10 - E18	241 384	9	回纱张力器接地缆线 OKC	243 105
1	卡的松弛张力器16在右侧合起	241 346	500	螺丝 KB 30x8	236 228
2	整个右侧张力轴		501	簧环	021 022
	E3 - E8	241 379	502	张力弹簧 5,05x0,55x53 (E3-E5)	023 502
	E10 - E18	241 380		张力弹簧 4,9x0,5x53 (E7-E8)	023 503
		张力弹簧 4,9x0,45x53 (E10-E18)		023 504	
3	机架	241 367	503	簧环	021 020
4	压板	241 694	504	埋头螺丝 M4x10	241 914
5	停位点	241 368			



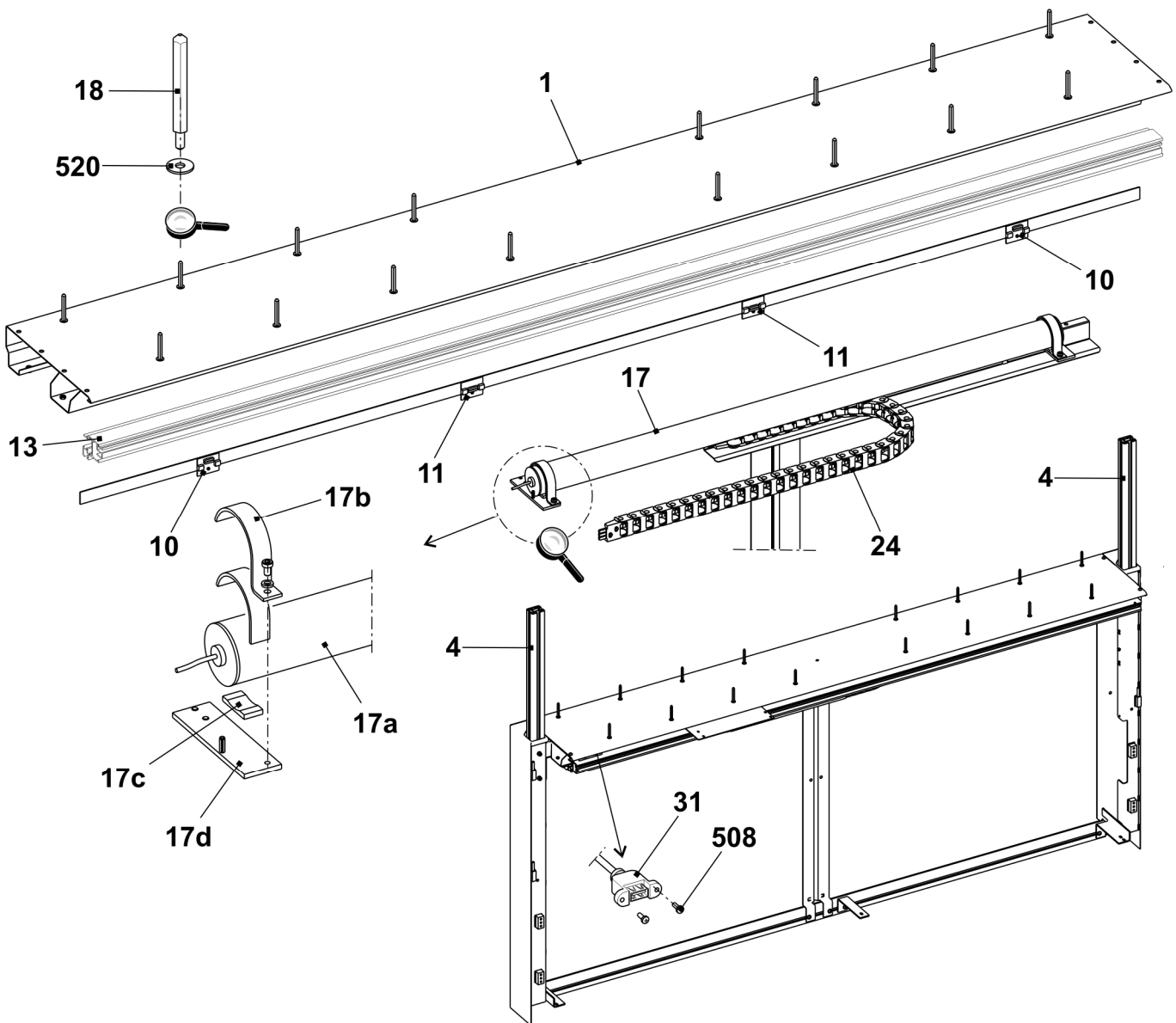
右侧张力轴

位置	名称	标识号	位置	名称	标识号
Σ	整个右侧张力轴		5	夹纱 AKF	238 695
	E3 - E8	241 379	51	套 AKF	238 689
	E10 - E18	241 380	52	罩盖 AKF	237 926
1	轴	243 107	53	底部金属片(套 AKF)	240 719
2	预先组装的张力臂		54	杆 AKF	238 692
	E3 - E8	242 770	55	推力片 AKF	238 690
	E10 - E18	242 771	56	导轨 AKF	238 691
6	电线臂	238 694	57	电线臂	238 694
500	配件盘 8x14x0,5	023 501	58	电线	237 940
501	簧环	021 022	551	螺丝 KB 35x12	237 681
502	凹槽销子 2x6	243 172	552	螺丝 KB 40x8	236 227
			553	压缩弹簧 0.30x4.50x18.50	241 437
			554	凹槽销子 2x6	243 172



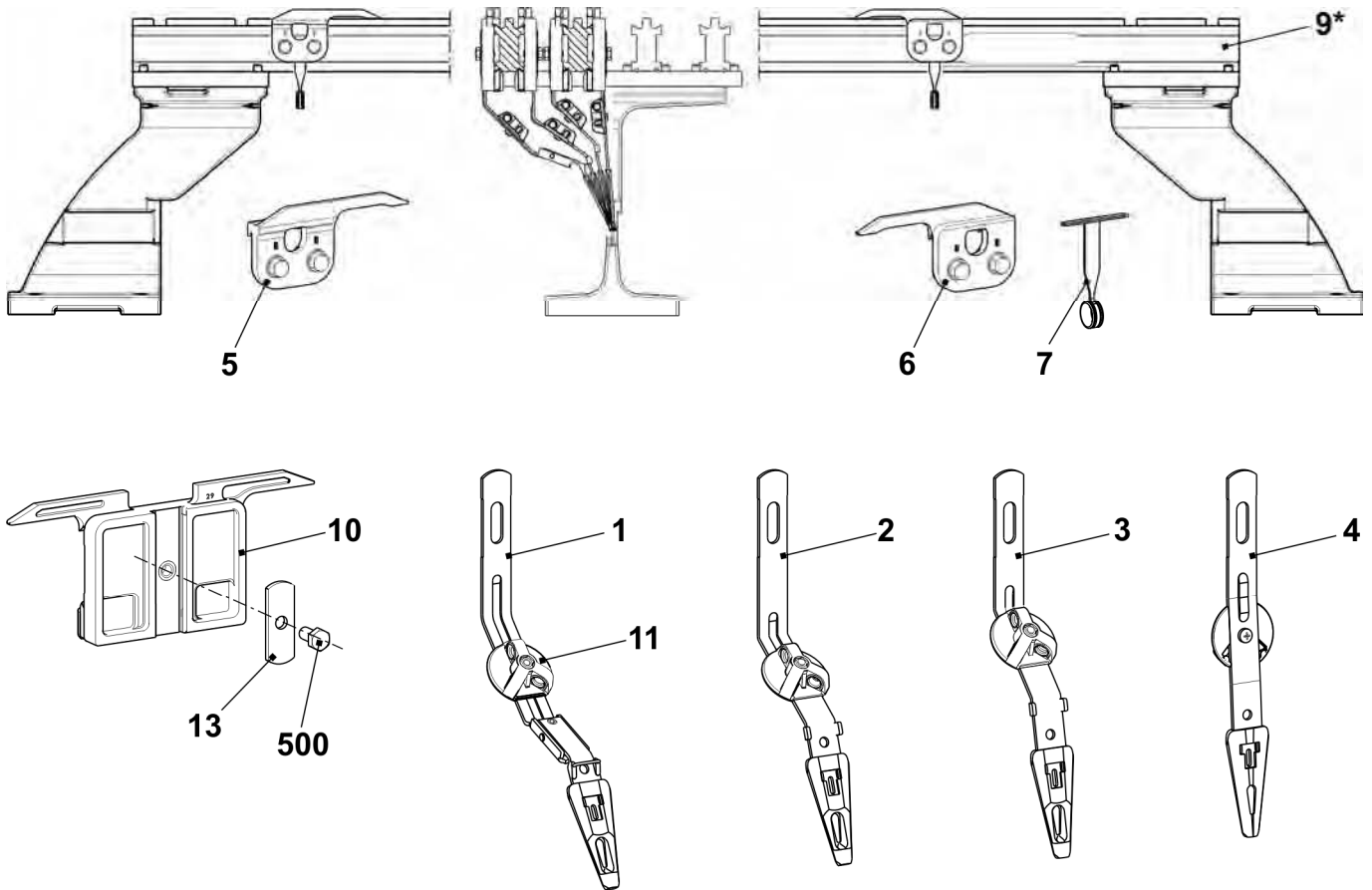
纱筒

位置	名称	标识号	位置	名称	标识号
Σ	整张表 50"	240 241	18	定位销	204 819
1	表	240 260	24	动力链显示 (38 个链环)	235 518
4	支架元件	228 594	31	缆线 USB 延展 okc	240 317
10	磁性开关保护罩	219 983		USB 支持	242 461
11	磁性开关保护罩	220 159	508	埋头螺丝 M3x8	023 251
13	整个顶部导纱轨	240 251	520	垫圈	020 901
17	整个顶灯	222 509			
17a	灯 230 V 50/60 Hz	205 546			
17b	夹纱臂	209 504			
17c	多孔橡胶 40x20	208 018			
17d	灯支架	221 951			



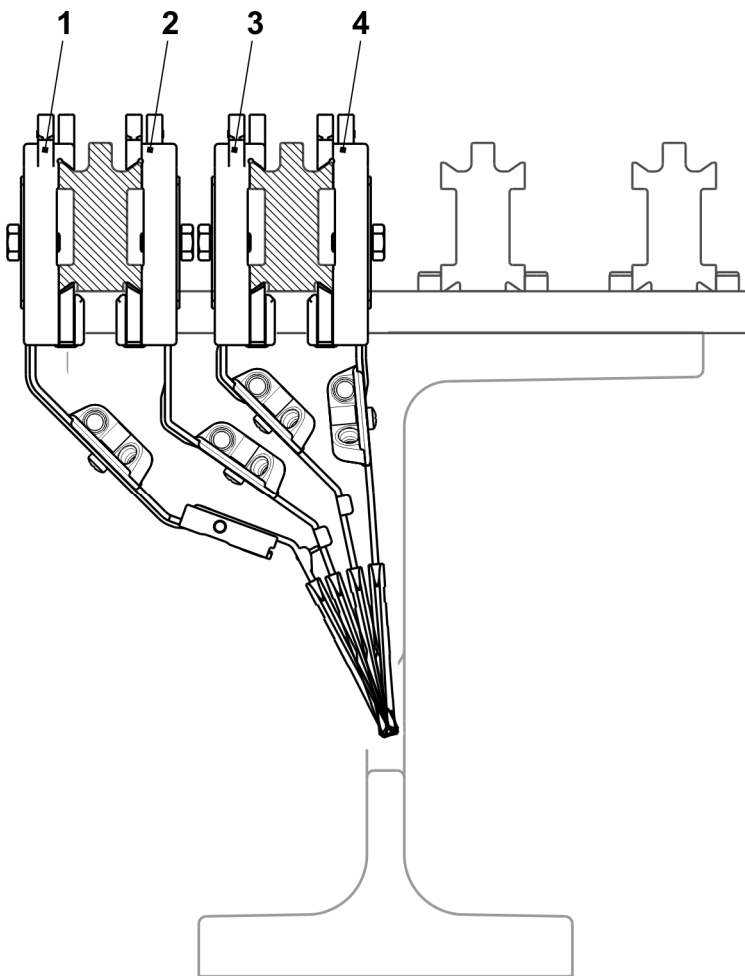
导纱器和导轨

位置	名称	标识号	位置	名称	标识号
Σ	整个导纱器导轨 E5	244 007	E5, E5m.4 + E7m.5, E2,5.2 + E3,5.2 +E5.2		
	整个导纱器导轨 E7 - E8	244 008	1	整个导纱器臂 1+8 E5	212 990
	整个导纱器导轨 E10 - E14	244 009	2	整个导纱器臂 2+7 E5	212 992
	整个导纱器导轨 E16 - E18	244 002	3	整个导纱器臂 3+6 E5	212 991
5	整个左侧限位块	244 099	4	整个导纱器臂 4+5 E5	212 993
6	整个右侧限位块	244 098	E7 + E8, E6.2 + E7.2		
7	带孔中间片	230 709	1	整个导纱器臂 1+8 E7-8	212 892
9	导纱器杆50*	240 282	2	整个导纱器臂 2+7 E7-8	212 914
10	整个导纱器机头	243 062	3	整个导纱器机头 3+6 E7-8	212 925
11	整个导纱轮	209 257	4	整个导纱器臂 4+5 E7-8	212 910
13	垫片	213 035	E10 - E14, E10m.12 + E14/12, E6.2 (E12M.10) + E8.2		
500	六角螺母 M5x10	020 351	1	整个导纱器臂 1+8 E10-14	212 994
			2	整个导纱器臂 2+7 E10 - E14	212 996
			3	整个导纱器臂 3+6 E10 - E14	212 995
			4	整个导纱器臂 4+5 E10 - E14	212 997
			E16 + E18, E9.2		
			1	整个导纱器臂 1+8 E16-18	223 199
			2	整个导纱器臂 2+7 E16 - E18	223 201
			3	整个导纱器臂 3+6 E16 - E18	223 200
			4	整个导纱器臂 4+5 E16 - E18	223 202



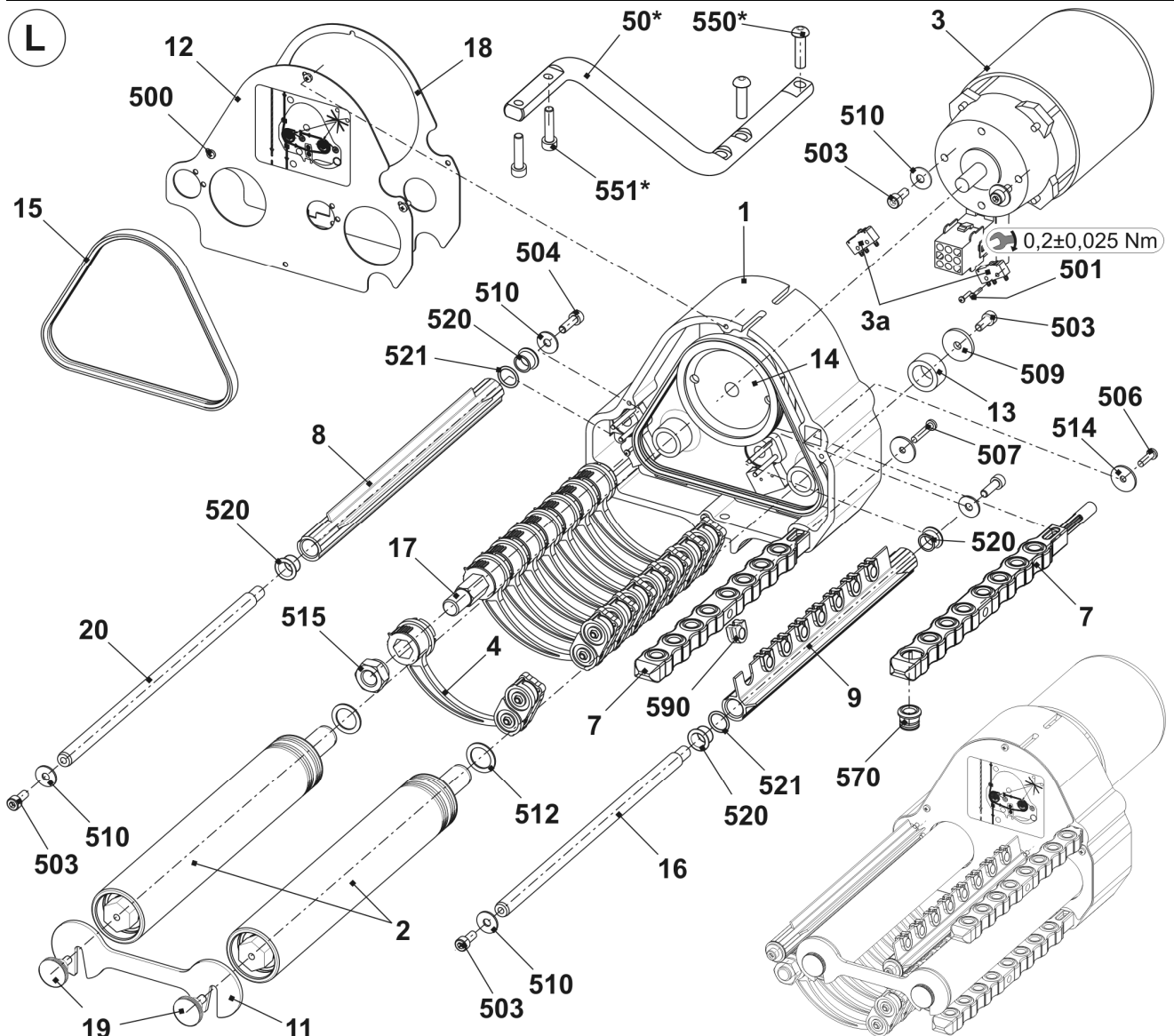
整个导纱器

位置	名称	导轨	标识号	位置	名称	导轨	标识号
E5, E5m.4 + E7m.5, E2,5.2 + E3,5.2 +E5.2				E10 - E14, E10m.12, E6.2 (E12M.10) + E8.2			
1	整个导纱器机头 E5	1+8	243 935	1	整个导纱器机头 E10 - E14	1+8	243 943
2	整个导纱器机头 E5	2+7	243 934	2	整个导纱器机头 E10 - E14	2+7	243 942
3	整个导纱器机头 E5	3+6	243 933	3	整个导纱器机头 E10 - E14	3+6	243 941
4	整个导纱器机头 E5	4+5	243 932	4	整个导纱器机头 E10 - E14	4+5	243 940
E7 + E8, E6.2 + E7.2 + E7m.8 + E8m.7				E16 + E18			
1	整个导纱器机头 E7 - E8	1+8	243 939	1	整个导纱器机头 E16-18	1+8	243 947
2	整个导纱器机头 E7 - E8	2+7	243 938	2	整个导纱器机头 E16-18	2+7	243 946
3	整个导纱器机头 E7 - E8	3+6	243 937	3	整个导纱器机头 E16-18	3+6	243 945
4	整个导纱器机头 E7 - E8	4+5	243 936	4	整个导纱器机头 E16-18	4+5	243 944



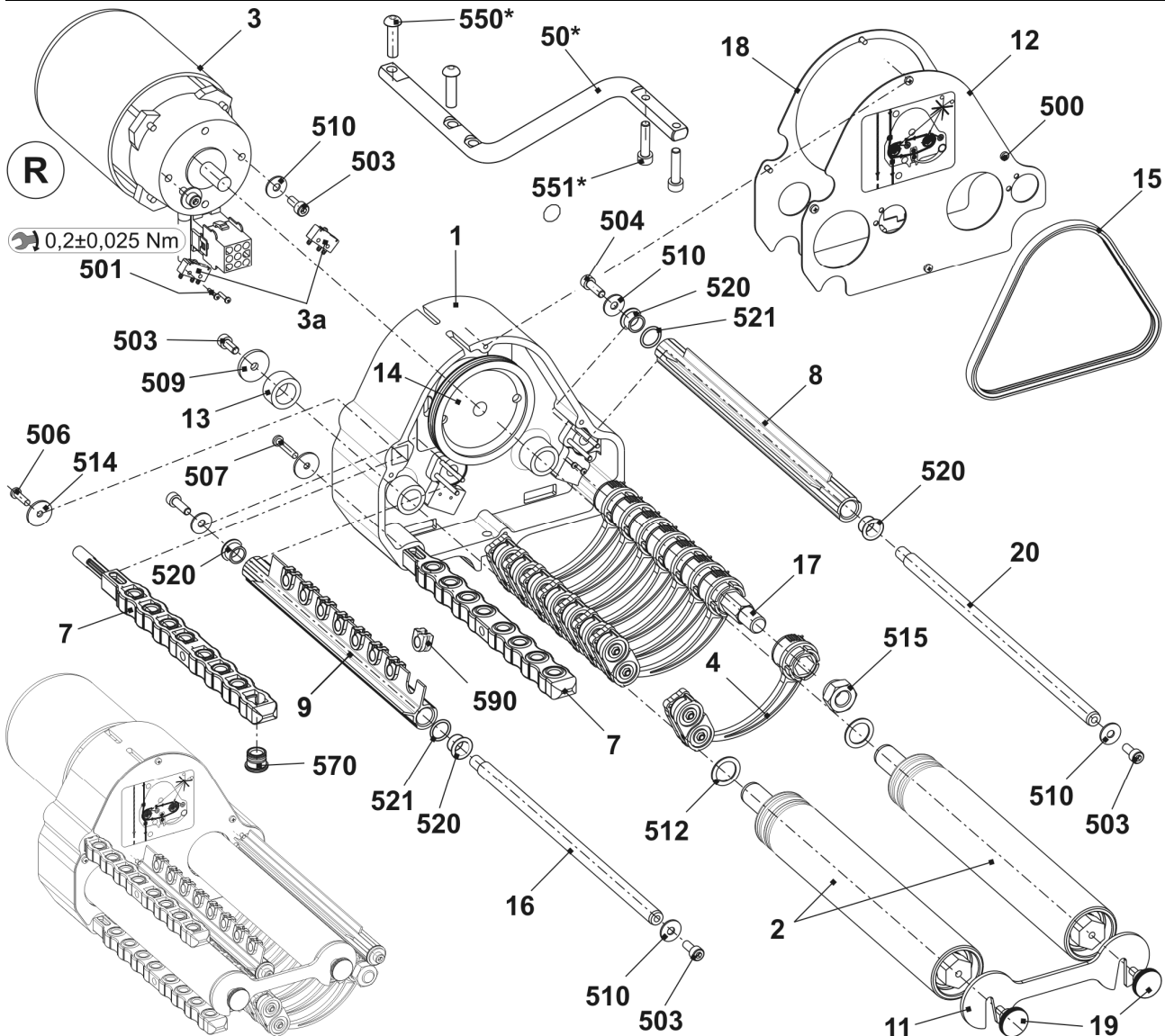
左侧摩擦喂纱轮

位置	名称	标识号	位置	名称	标识号
Σ	整个左侧摩擦喂纱轮	243 571			
1	机架	240 368	17	轴	221 291
2	整个摩擦辊	231 704	18	罩盖	230 758
3	整个三相交流电马达	219 800	19	压花螺丝	223 361
3a	微开关	008 664	20	杆	230 658
4	整个左臂	222 793	50*	左侧喂纱轮支架	243 876
7	整个导纱杆	239 431	550*	埋头螺丝 M8x25	023 027
570	孔洞 8	021 504	551*	螺旋帽 M6x25	020 137
8	整个右侧自停轨道	230 690	500	螺丝 KB 30x8	236 228
9	位于左侧有孔洞的整个自停轨道	230 683	501	螺丝钉 20x10	244 736
590	孔	230 662	503	螺旋帽 M5x12	020 132
520	滑动轴承	023 627	504	螺旋帽 M5x16	022 726
521	O-形环	244 895	506	螺丝 KB 40x14	241 358
11	Lug	221 316	507	螺丝 KB 40x25	241 595
12	罩盖	230 759	509	垫圈 5.3x22x12.5	023 219
13	衬套	221 391	510	垫圈	020 901
14	肋形 V 皮带轮	221 268	512	配件盘 15x21x1	023 216
15	肋形 V 皮带 V3J406	206 927	514	垫圈 4.3	020 908
16	杆	221 319	515	六角螺母 M12-8	236 299



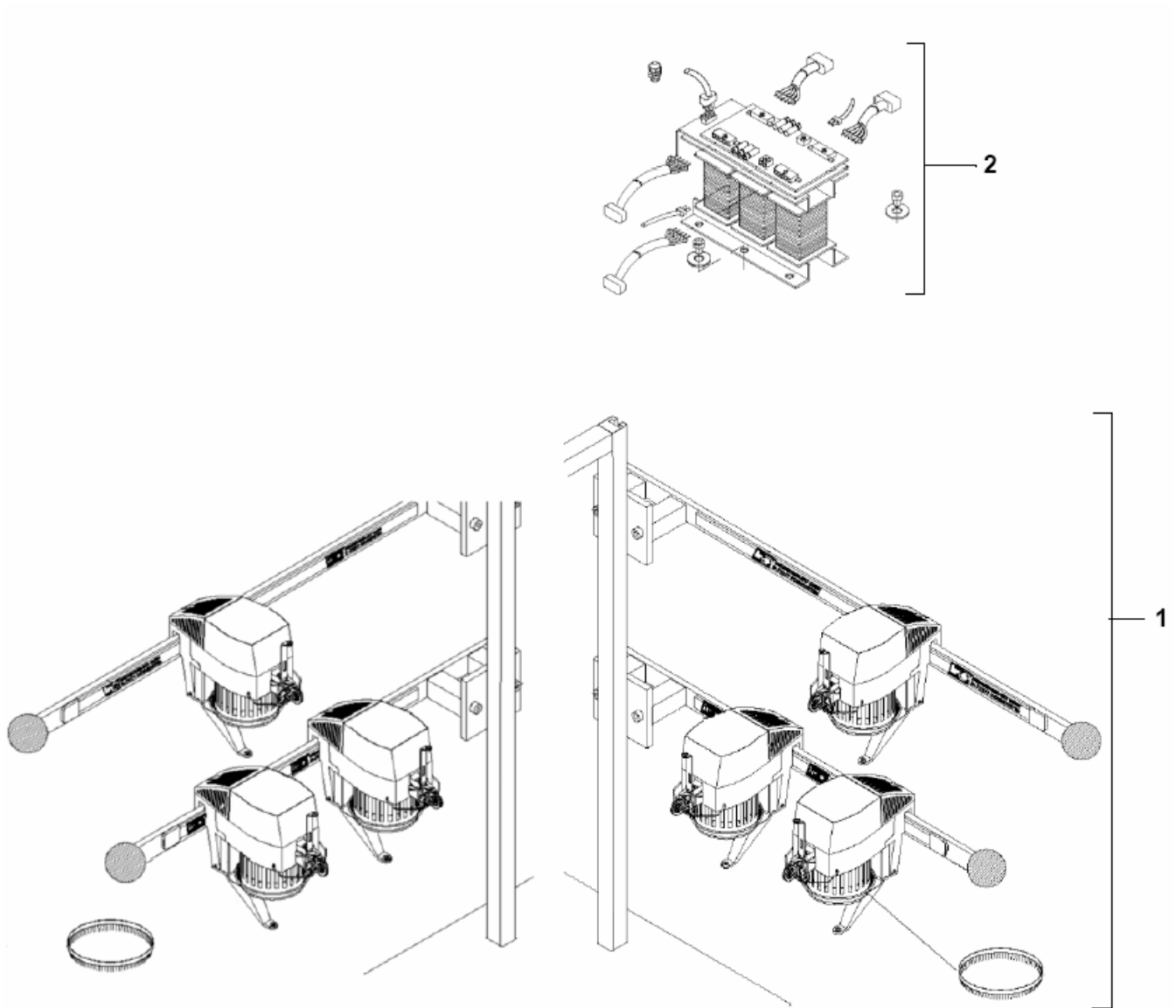
右侧摩擦喂纱轮

位置	名称	标识号	位置	名称	标识号
Σ	右侧摩擦喂纱轮 (乡)	243 572			
1	机架	240 368	17	轴	221 291
2	整个摩擦辊	231 704	18	罩盖	230 758
3	整个三相交流电马达	219 800	19	压花螺丝	223 361
	3a 微开关	008 664	20	杆	230 658
4	整个右臂	222 832	50*	右侧喂纱轮支架	243 890
7	整个导纱杆	239 431	550*	埋头螺丝 M8x25	023 027
	570 孔洞 8	021 504	551*	螺旋帽 M6x25	020 137
8	整个右侧自停轨道	230 690	500	螺丝 KB 30x8	236 228
9	位于右侧有孔洞的整个自停轨道	230 682	501	螺丝钉 20x10	244 736
	590 孔	230 662	503	螺旋帽 M5x12	020 132
	520 滑动轴承	023 627	504	螺旋帽 M5x16	022 726
	521 O-形环	244 895	506	螺丝 KB 40x14	241 358
11	Lug	221 316	507	螺丝 KB 40x25	241 595
12	罩盖	230 759	509	垫圈 5.3x22x12.5	023 219
13	衬套	221 391	510	垫圈	020 901
14	肋形 V 皮带轮	221 268	512	配件盘 15x21x1	023 216
15	肋形 V 皮带 V3J406	206 927	514	垫圈 4.3	020 908
16	杆	221 319	515	六角螺母 M12-8	236 299

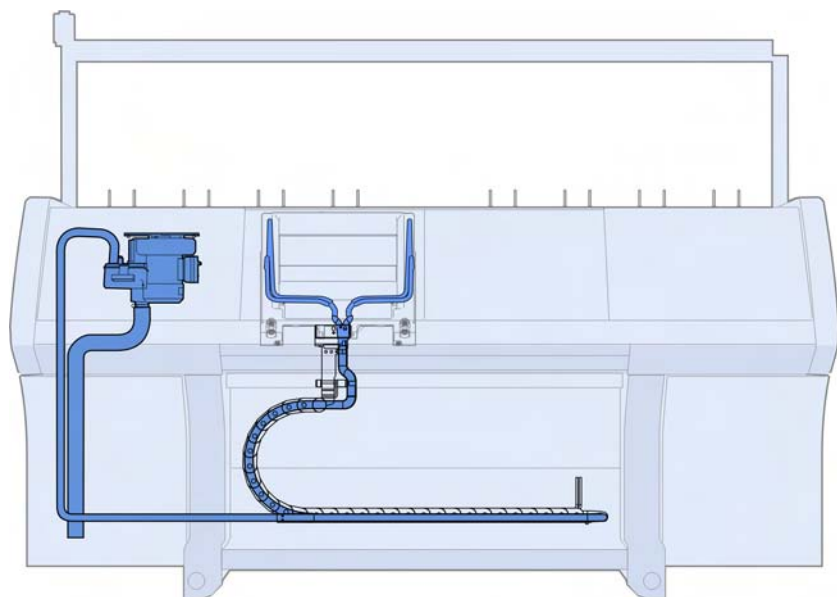


喂纱轮 SFE

位置	名称	标识号	注意
Σ	安装套存线喂纱轮 SFE	231 427	请订购SFE零部件: MEMMINGER-IRO GMBH Jakob-Mutz-Strasse 7 D-72280 Dornstetten 电话:+49 (0)7443 281-0 传真: +49 (0)7443 281-101 SFE 备件各自的货号和名称见安装设备随附的 MEMMINGER-IRO 公司的组装说明。
1	安装固定 SFE 无需转换件	231 980	
2	带电缆的转换件	231 979	

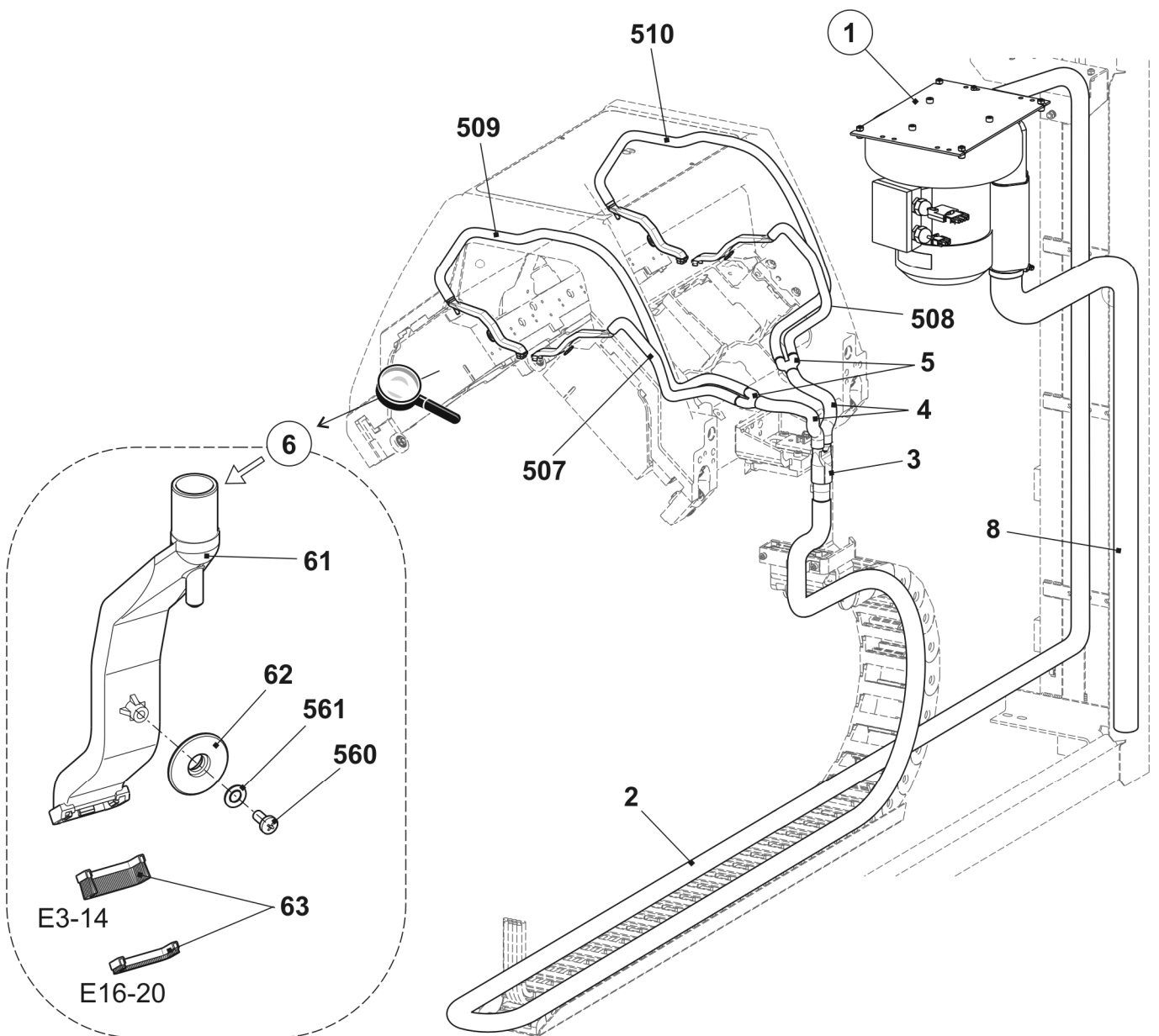


吸尘器



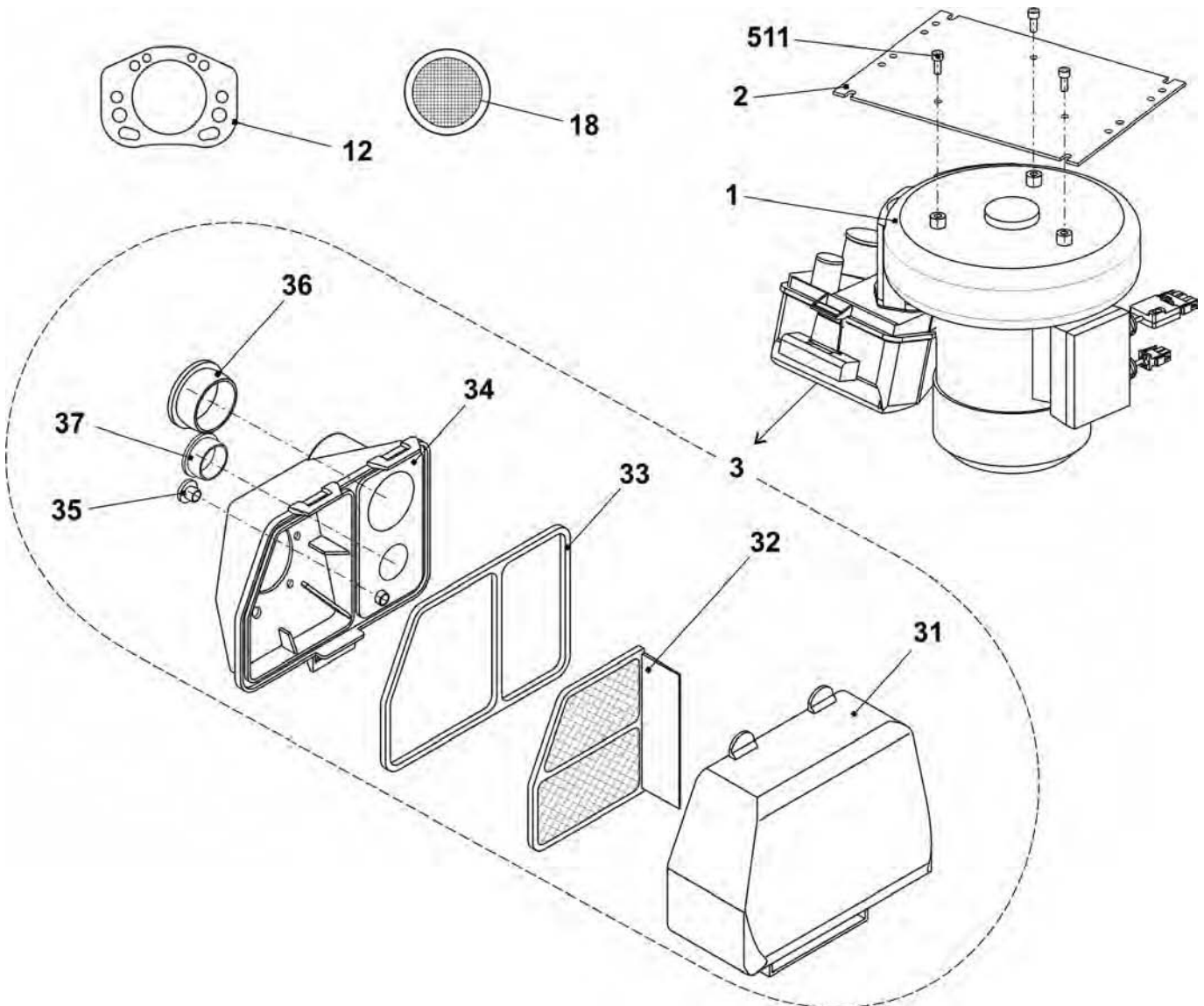
吸尘器

位置	名称	标识号	位置	名称	标识号
1	带有基座的整个吸尘风扇	221 970	2	吸尘软管 29x25x5000	224 208
6	整个吸管(E3-14)	241 221	3	整个连接部分	217 686
	整个吸管(E16-20)	244 604	4	吸尘软管 20x16x120	243 163
	61 吸嘴	241 427	5	软管连接器	241 438
	62 固定盘	218 452	507	吸尘软管 17x13x430	243 166
	63 毛刷 (E3 - E14)	241 352	508	吸尘软管 17x13x500	243 167
		毛刷 (E16 - E20)	244 603	509	吸尘软管 17x13x950
	560 螺丝 KB 30x6	241 424	510	吸尘软管 17x13x1000	243 169
	561 圆片 3.5-200	020 878	8	抽气管	222 639

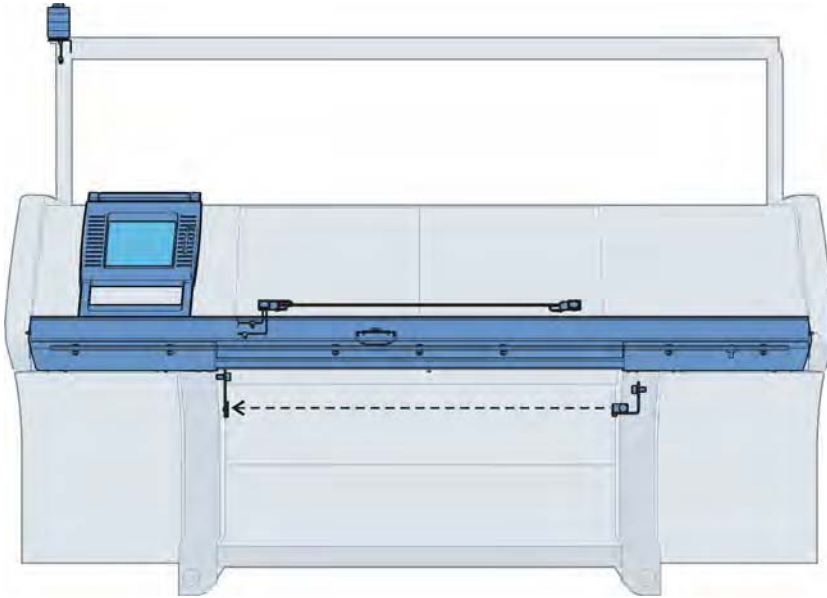


吸尘风扇

位置	名称	标识号	位置	名称	标识号
Σ	带有基座的整个吸尘风扇	221 970	3	整个集尘盒	216 140
1	整个吸尘风扇	220140	31	集尘盒 (FLENT)	213918
12	吸尘风扇密封	214 665	32	过滤网 FLENT	213916
18	过滤网圆板 52mm / 44mm	200 818	33	吸尘风扇密封	214664
511	螺旋帽 M6x25	020 137	34	过滤网盖 FLENT	213917
2	基板	221948	35	密封塞 GPN 300 F3	220177
			36	密封塞 GPN 300 F28	220175
			37	密封塞 GPN 300 F181	220178

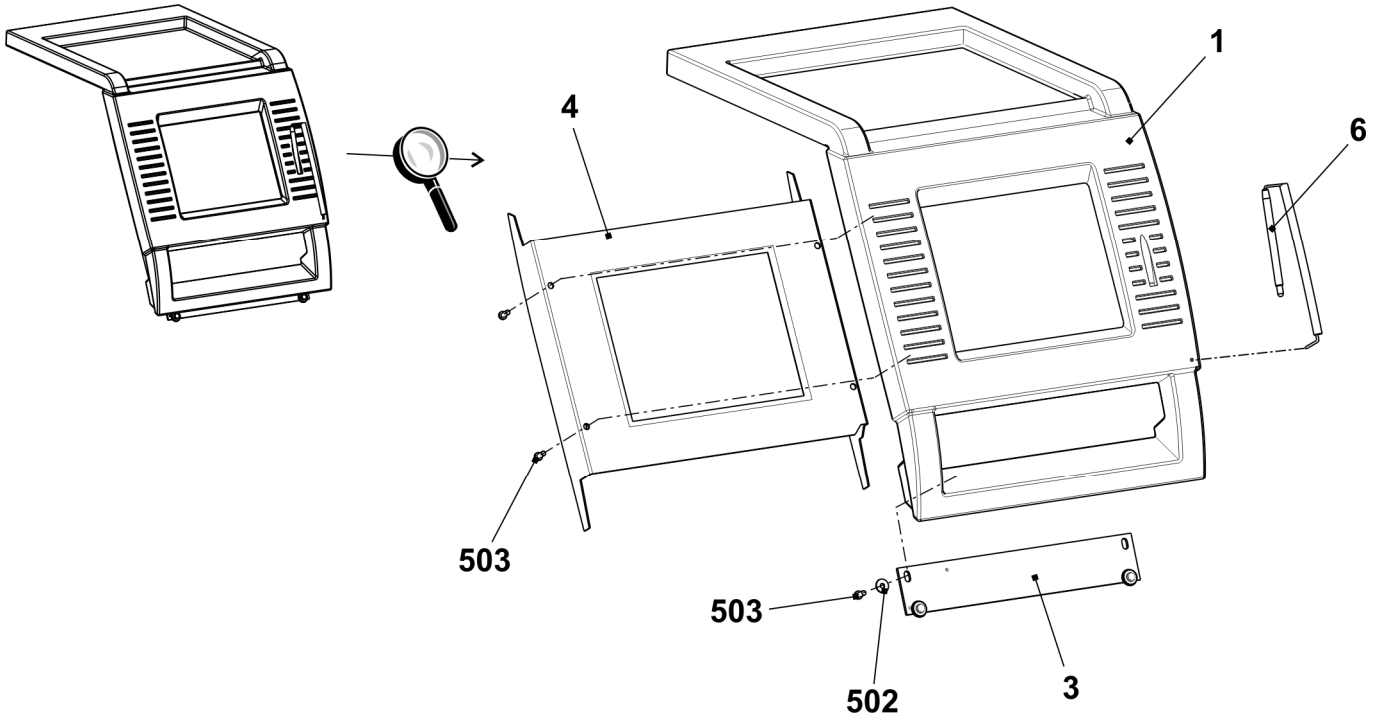


操作和控制



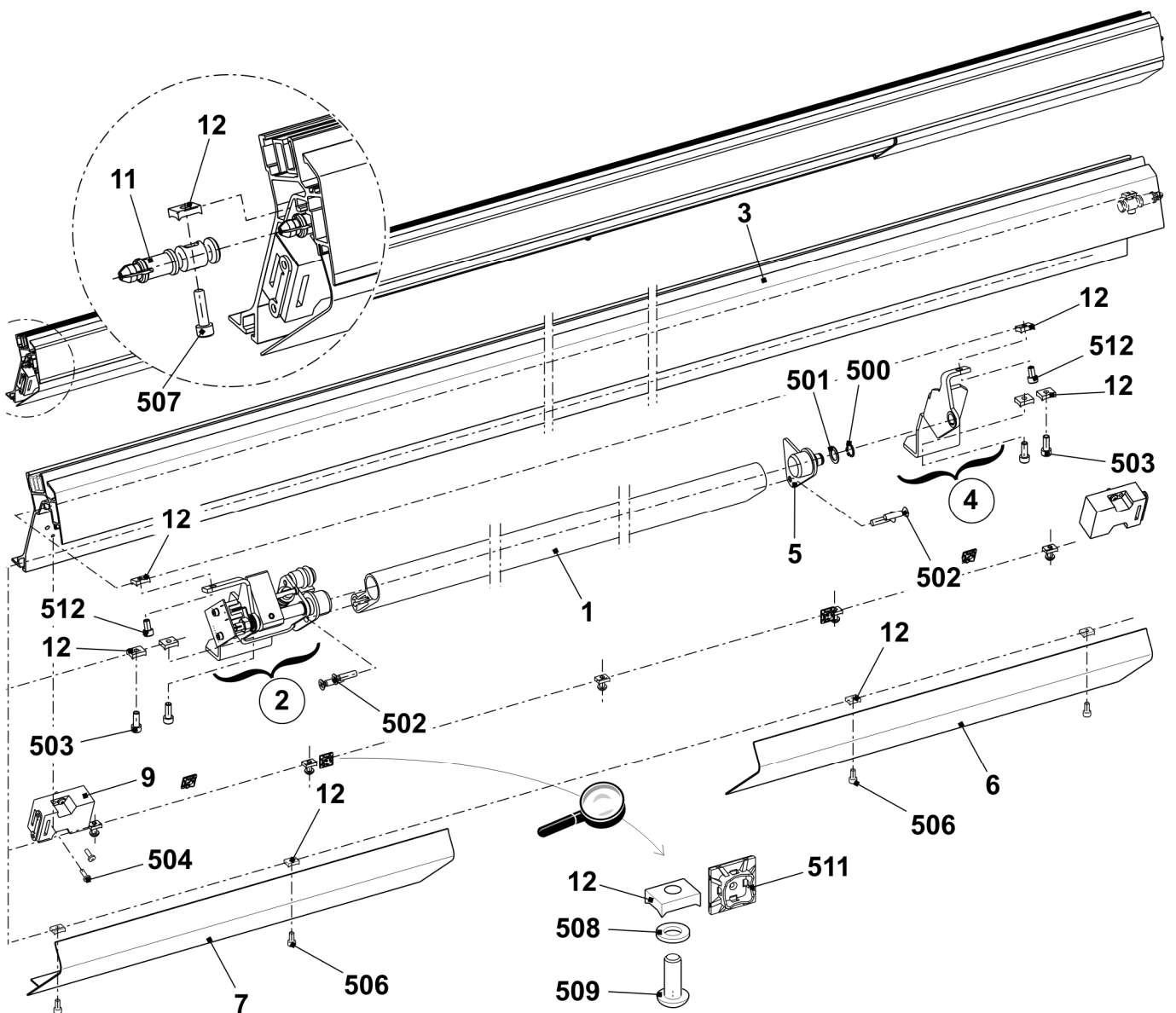
输入装置

位置	名称	标识号	位置	名称	标识号
Σ	整个输入装置	240 194	6	触笔	242 812
1	基础框架	240 195	502	垫圈	020 901
3	整个轴承条	240 198	503	螺丝 KB 50x12	240 359
4	显示触摸屏	242 532			



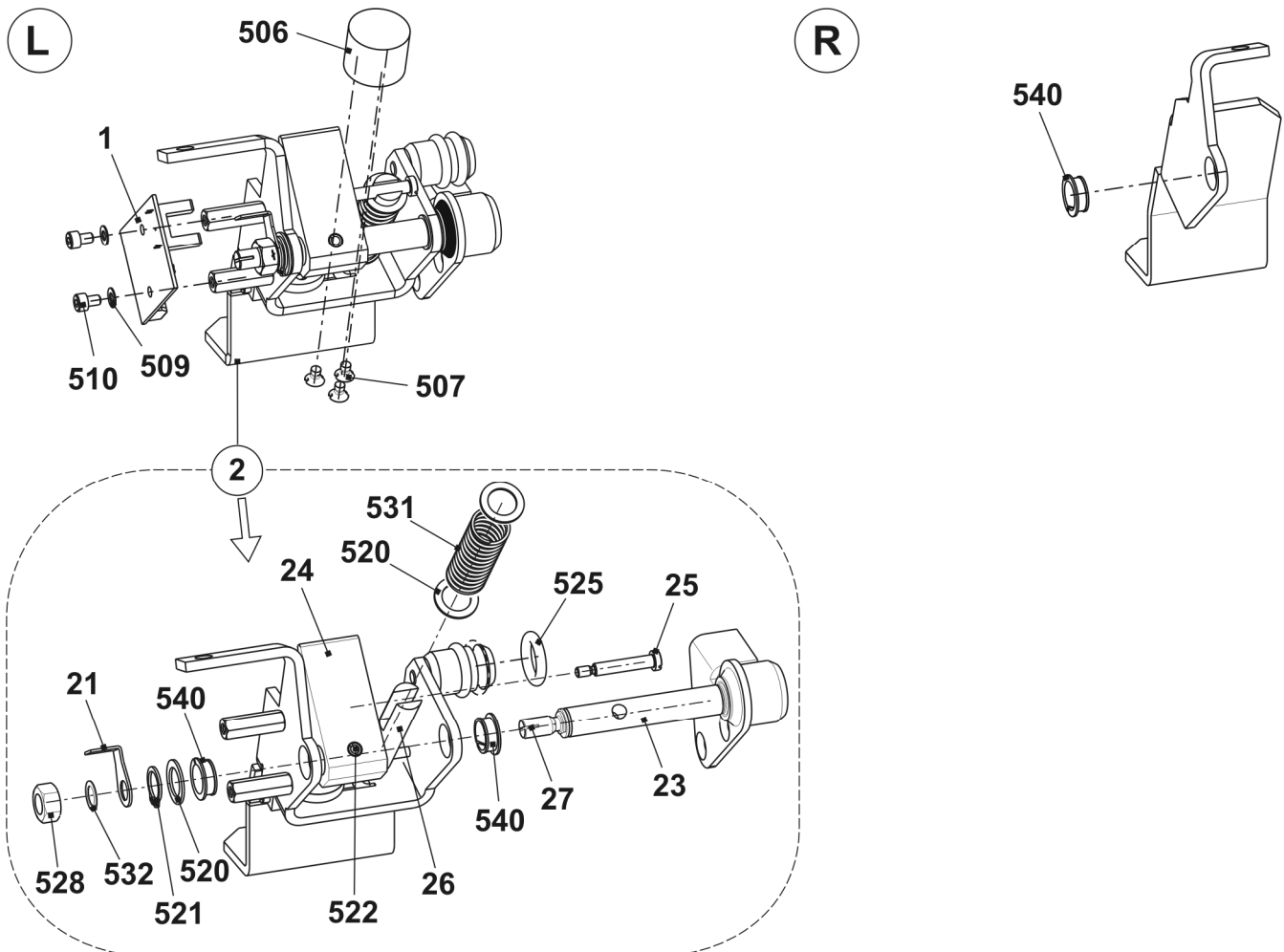
启动装置

位置	名称	标识号	位置	名称	标识号
Σ	启动整个装置	240 306	500	锁定环 12x1	020 951
1	操纵杆	240 227	501	配件盘 12x18x1	023 315
2	整个左轴承	240 303	502	螺丝 M6x25	023 510
3	整个导轨底部	240 304	503	螺旋帽 M6X16	020 135
4	整个右轴承	240 230	504	埋头螺丝 M5x14	023 588
5	右轴	242 888	506	螺旋帽 M6X12	020 134
6	右侧覆盖片	240 244	507	螺旋帽 M6x20-12.9	020 136
7	左侧覆盖片	240 245	508	垫圈	020 872
9	切换缆线到保护盖上	223 350	509	埋头螺丝 M6x16	023 124
11	固定销子	219 107	512	螺旋帽 M6X10	023 690
12	压板螺母(导轨受阻)	225 099	511	缆线固定基座	243 055



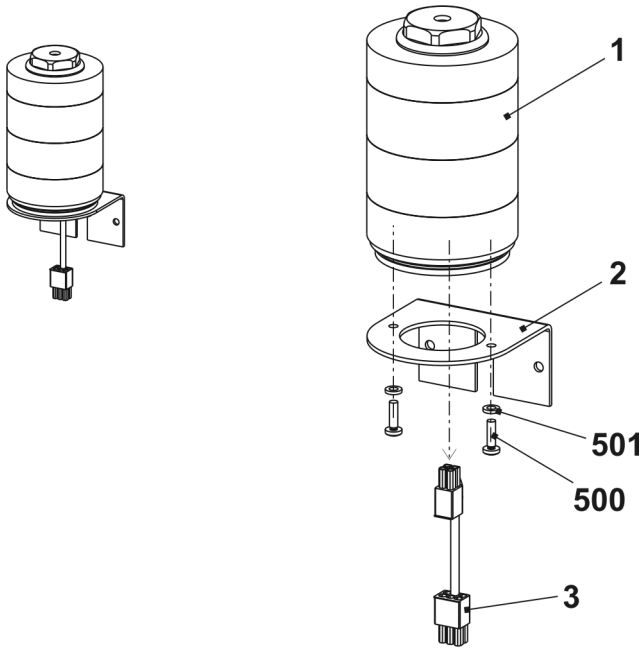
操纵杆轴承

位置	名称	标识号	位置	名称	标识号
L	整个左轴承	240 303	R 4	整个右轴承	240 230
1	操纵卡 okc	240 167	540	夹纱轴承 MCM12-04	023 639
2	左侧左轴承	243 257			
	21 三角开关	240 302			
	23 左侧轴	240 284			
	24 回转轴	240 288			
	25 定位螺丝 M4x24.8x7.7	240 299			
	26 弹簧销	225 793			
	27 永久磁铁 6x6x1	240 234			
	520 配件盘 12x18x1	023 315			
	521 锁定环 12x1	020 951			
	525 O-形环 6x2	022 855			
	528 六角螺母 M8-6	020 838			
	531 压缩弹簧 1.25x15x98.2	023 609			
	532 垫圈 8.3x12x0.5	022 714			
	540 夹纱轴承 MCM12-04	023 639			
506	磁性夹 直流电	026 233			
507	椭圆头螺丝 M4x6	020 293			
509	配件盘 4x8x0,5	023 384			
510	螺旋帽 M4x6	023 067			
522	弹簧暗销套管 6x20	023 719			



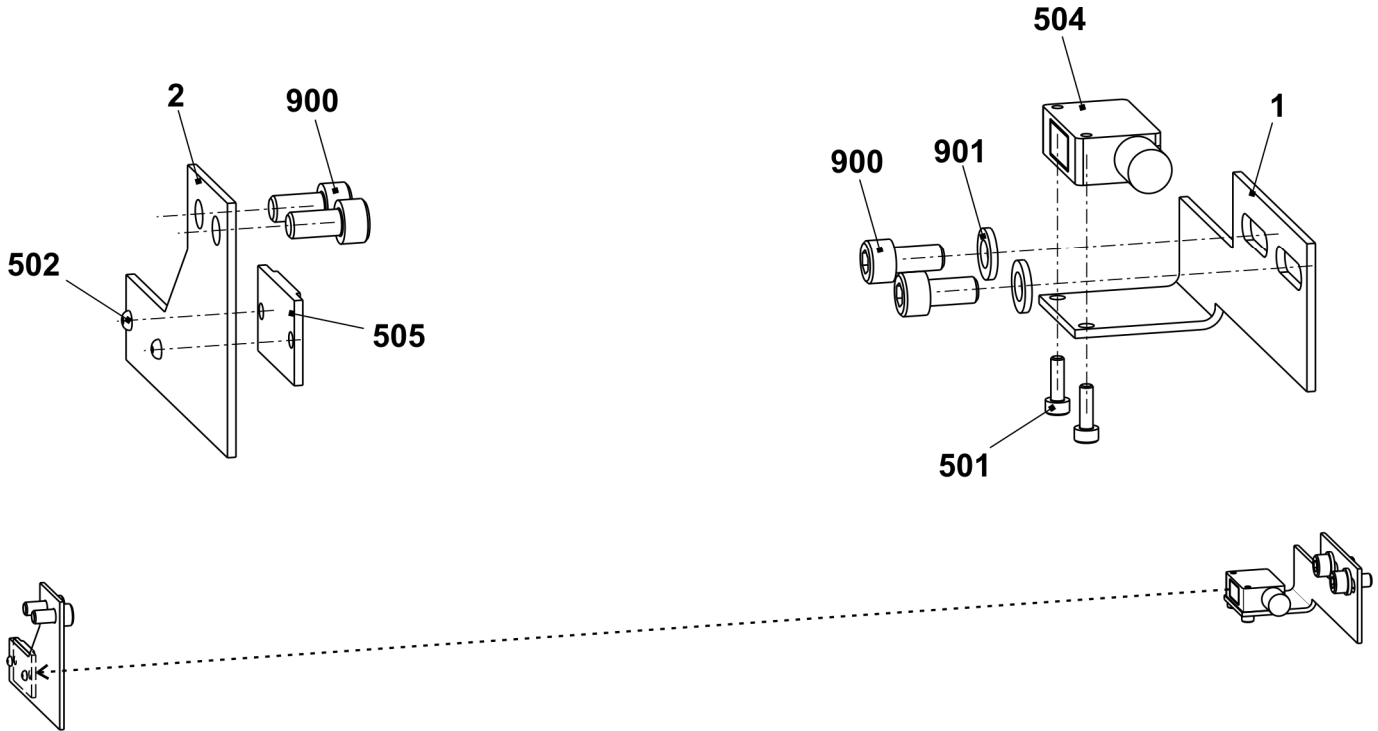
警灯

位置	名称	标识号	位置	名称	标识号
Σ	警灯 LED	241 822	3	警告灯LED缆线	241 578
1	警灯 LED	240 395	500	埋头螺丝 M4x14	023 037
2	角支架	231 657	503	锯齿形锁定垫圈 A4.3-FS	022 482



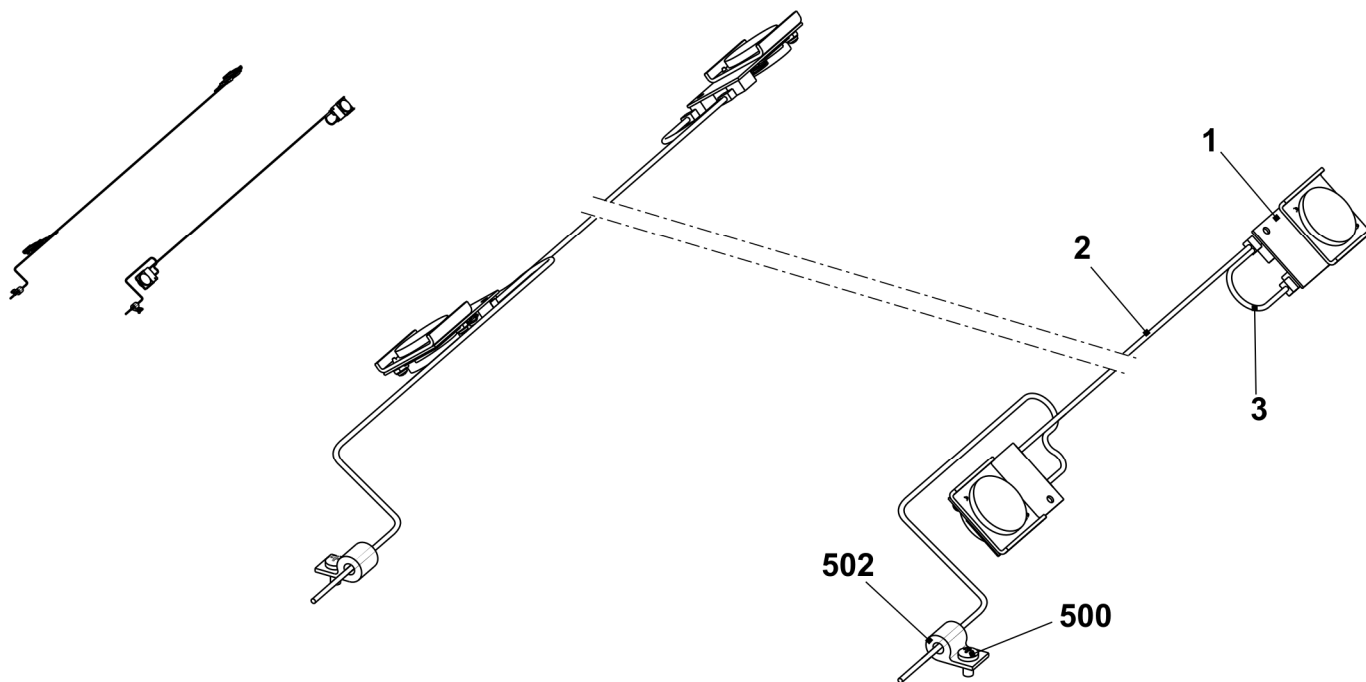
收集区域 - 控件

位置	名称	标识号	位置	名称	标识号
Σ	收集区域 - 控件	240 157	504	光栅 W1100-P4330	243 355
1	角支架光栅	243 353	505	反射器 20x20 毫米	243 356
2	安装板反射器	243 354	900	螺旋帽 M6X12	020 134
501	螺旋帽 M3x10	022 991	901	垫圈	020 872
502	扎线铆钉 A3x8-AI	023 158			



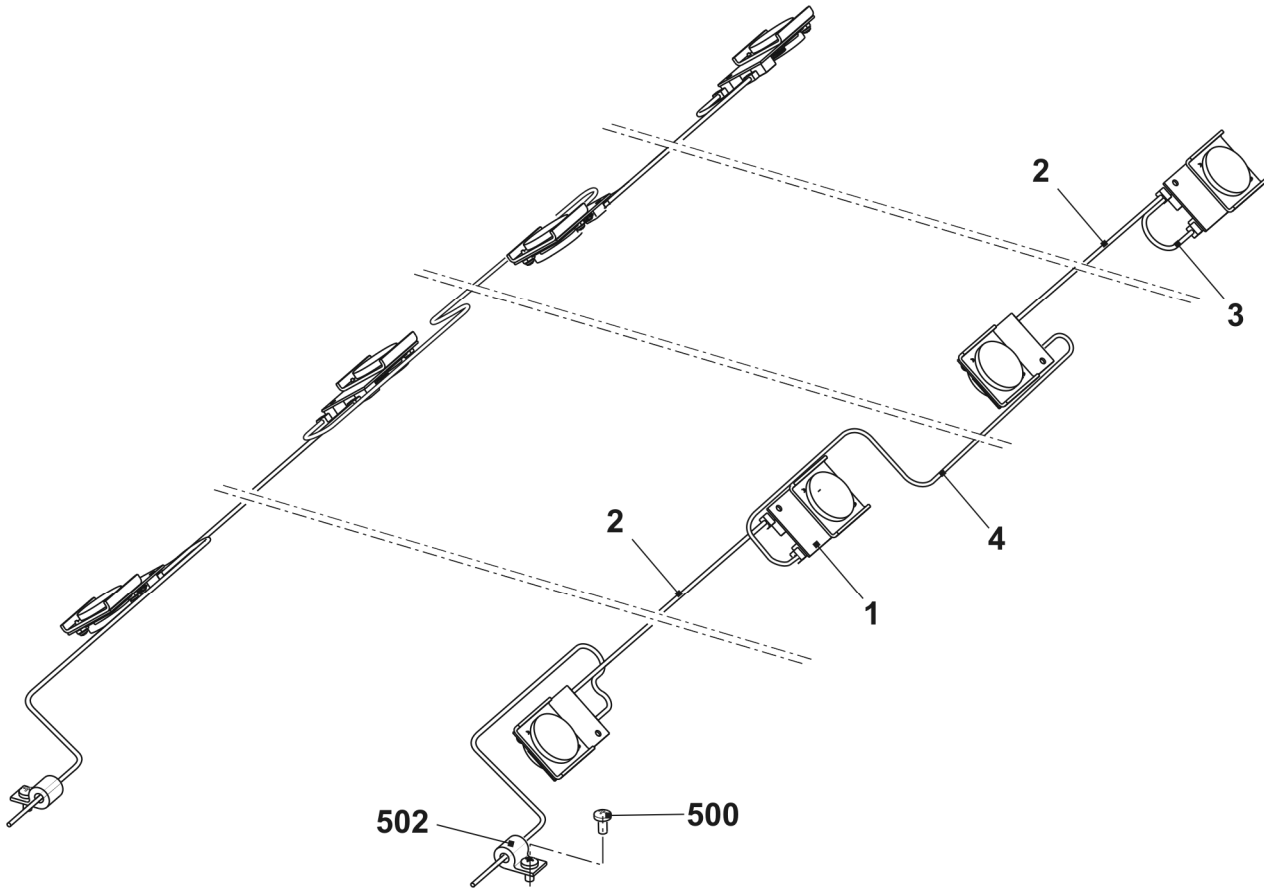
振动自停 (>E14)

位置	名称	标识号	位置	名称	标识号
Σ	整个振动自停 E5-E14	241 819	3	末端插头振动传感器	220 053
1	振动自停 (振动)	220 011	500	埋头螺丝 M4x8	023 036
2	振动传感器连接电缆	220 061	502	电缆夹 N-3B, 5 mm	210 729



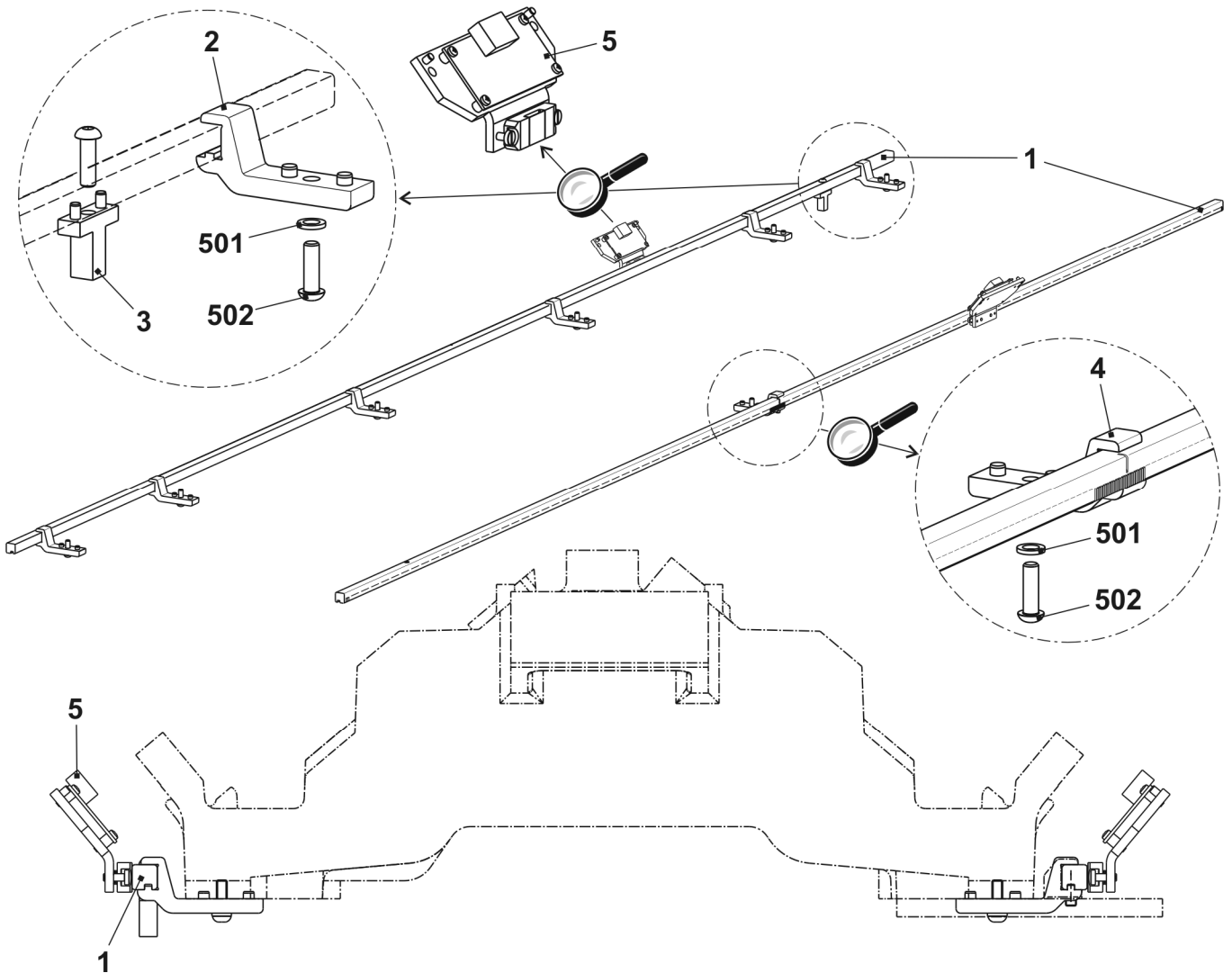
振动自停 E16-18

位置	名称	标识号	位置	名称	标识号
Σ	E16-18机器上的整个振动自停装置	250 384			
1	振动自停 (振动)	220 011	4	悦动传始孀电缆	250 295
2	悦动传始孀电缆	250 291	500	埋头螺丝 M4x8	023 036
3	末端插头振动传感器	220 053	502	电缆夹 N-3B, 5 mm	210 729

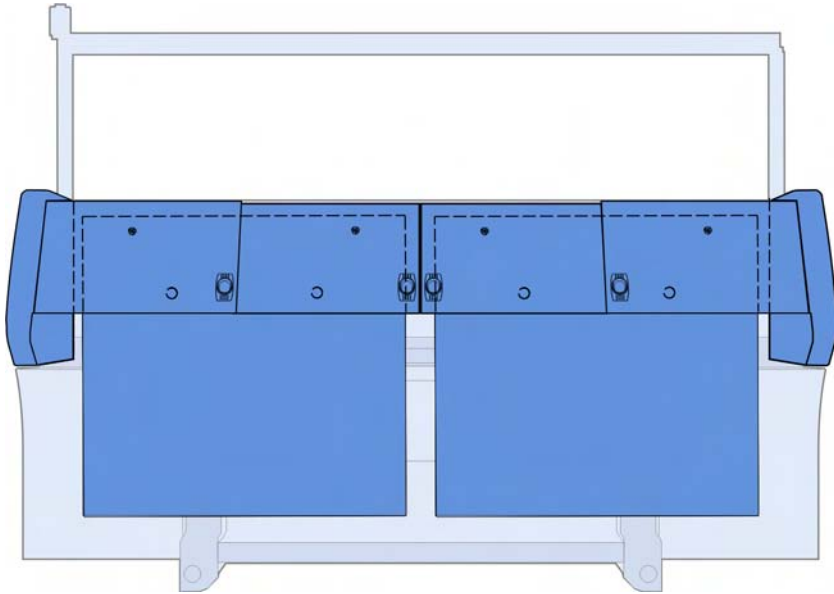


测量设备

位置	名称	标识号	位置	名称	标识号
Σ	测量设备	240 661	5	整个测量头	240 562
	1	测量条			
	2	导杆			
	3	停位点			
	4	导杆			
	501	垫圈			
	502	椭圆头螺丝			

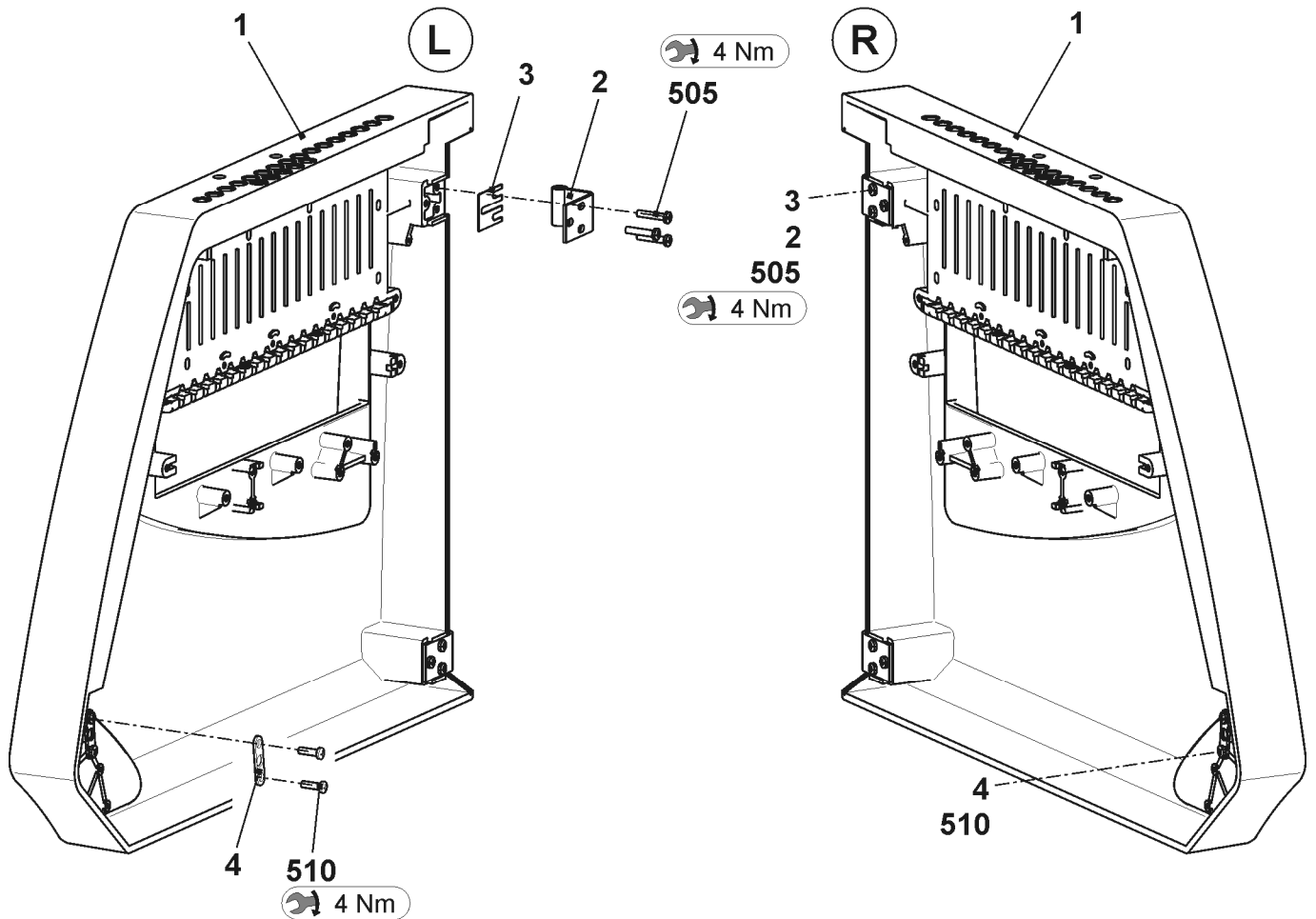


保护装置



附属安全罩

位置	名称	标识号	位置	名称	标识号
Σ	左安全罩装置 和侧导纱器		Σ	右安全罩装置和侧导纱器	
	E3 - E5	241 271		E3 - E5	241 274
	E7 - E8	241 272		E7 - E8	241 275
	E10 - E18	241 273		E10 - E18	241 276
1	左安全罩	240 560	1	右安全罩	240 561
2	轴部	241 994	505	螺丝 KB 60x30	237 683
3	板	224 717	510	螺丝 KB 60x20	237 682
4	锁定板	219 748			

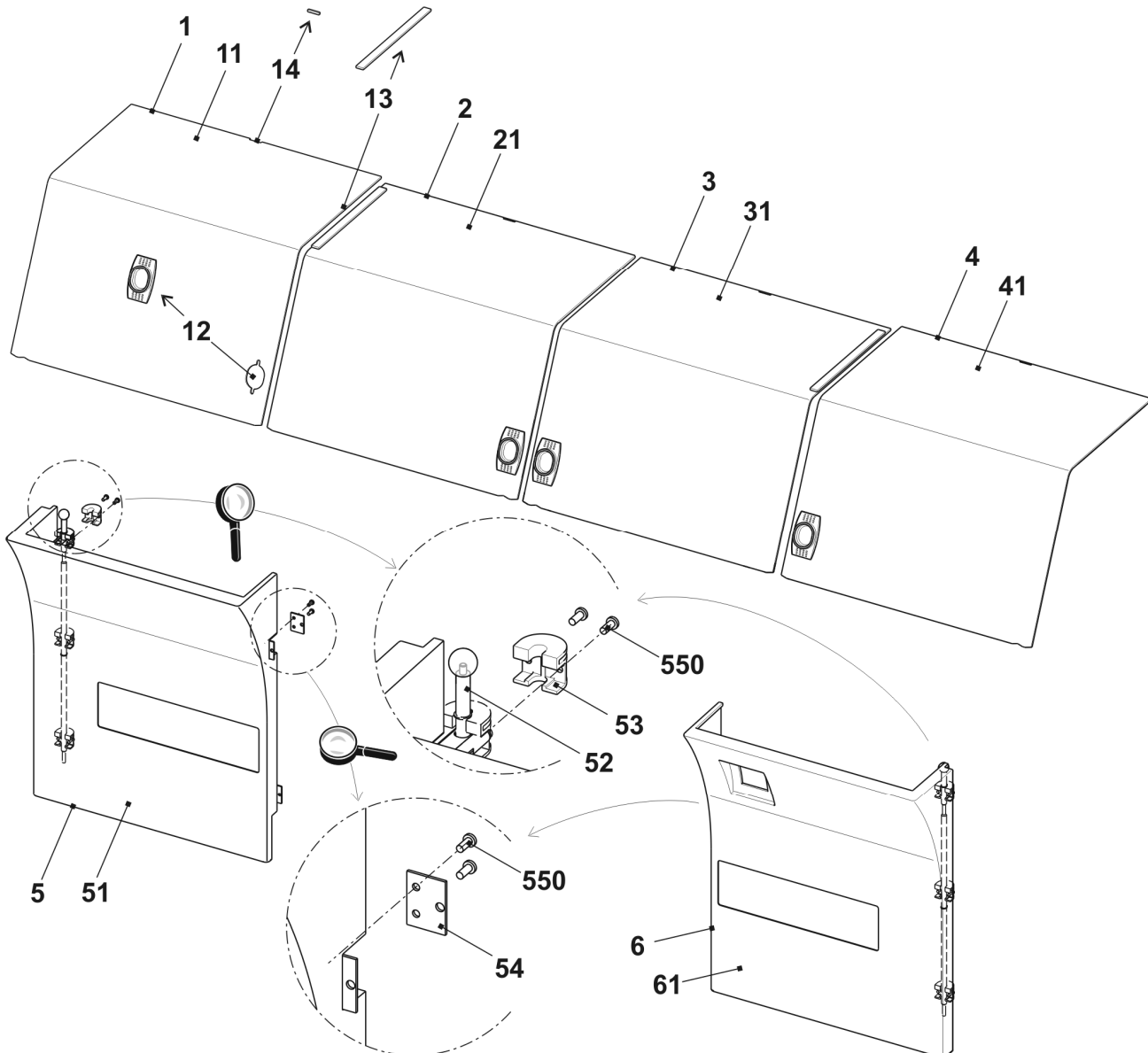


☰ 右导纱钩 [→ 141]

☰ 左导纱钩 [→ 137]

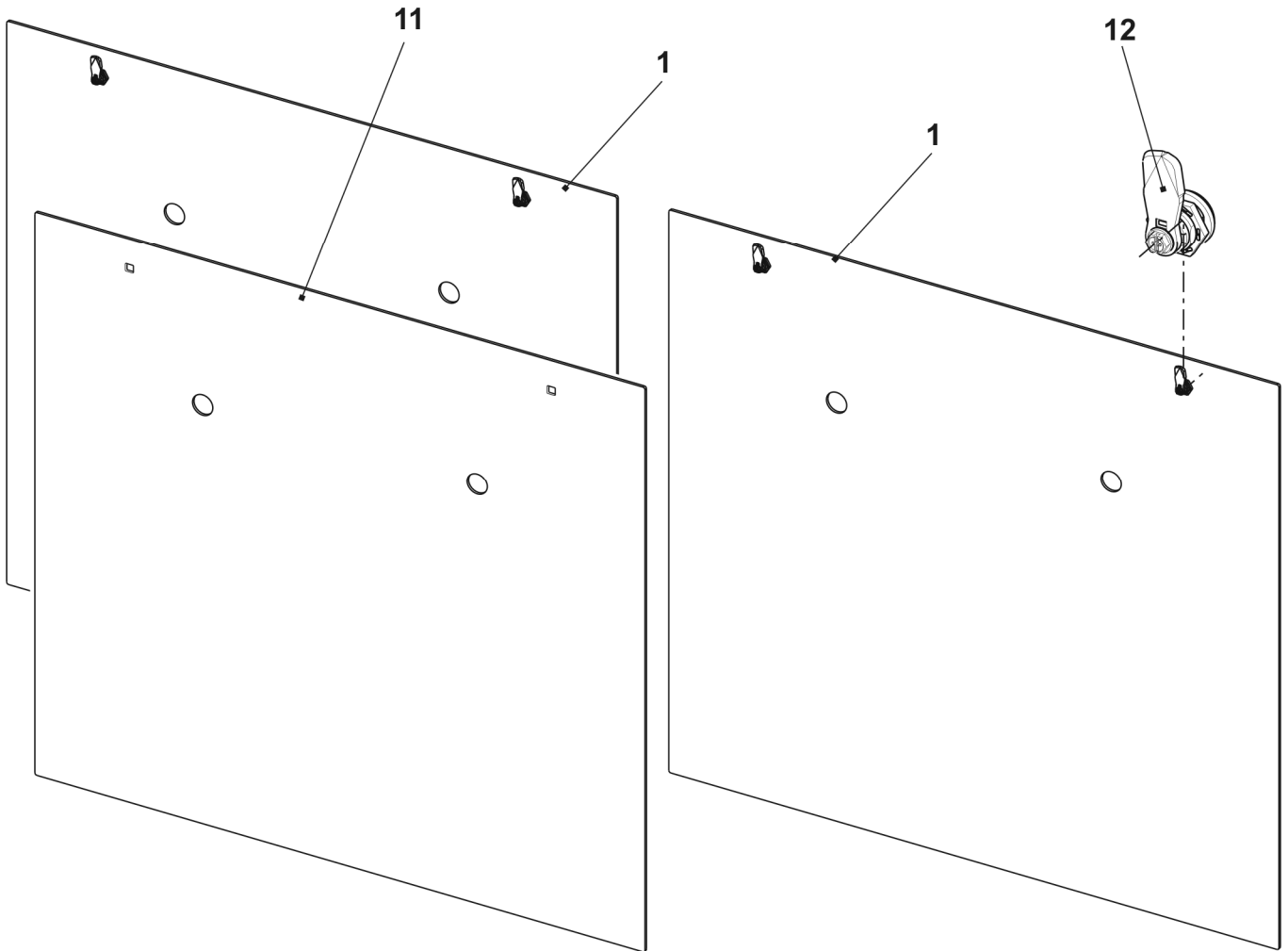
镶板

位置	名称	标识号	位置	名称	标识号
1	整个安全罩1	240 206	3	整个安全罩3	240 208
	11 罩盖 1	240 267		31 罩盖 3	240 269
	12 入口型把手	240 210		- 入口型把手	240 210
	13 防缠绕板	219 393		- 防缠绕板	219 393
	14 磁铁	204 666		- 磁铁	204 666
2	整个安全罩2	240 207	4	整个安全罩4	240 209
	21 罩盖 2	240 268		41 罩盖 4	240 270
	- 入口型把手	240 210		- 入口型把手	240 210
	- 防缠绕板	219 393		- 防缠绕板	219 393
5	整个左侧控制装置罩	240 247	6	整个右侧控制装置罩	240 249
	51 左侧控制装置罩	240 246		61 右侧控制装置罩	240 248
	52 杆	240 410		- 杆	240 410
	53 导杆	241 767		- 导杆	241 767
	54 Lug	240 412		- Lug	240 412
	550 螺丝 KB 50x12	240 359		- 螺丝 KB 50x12	240 359

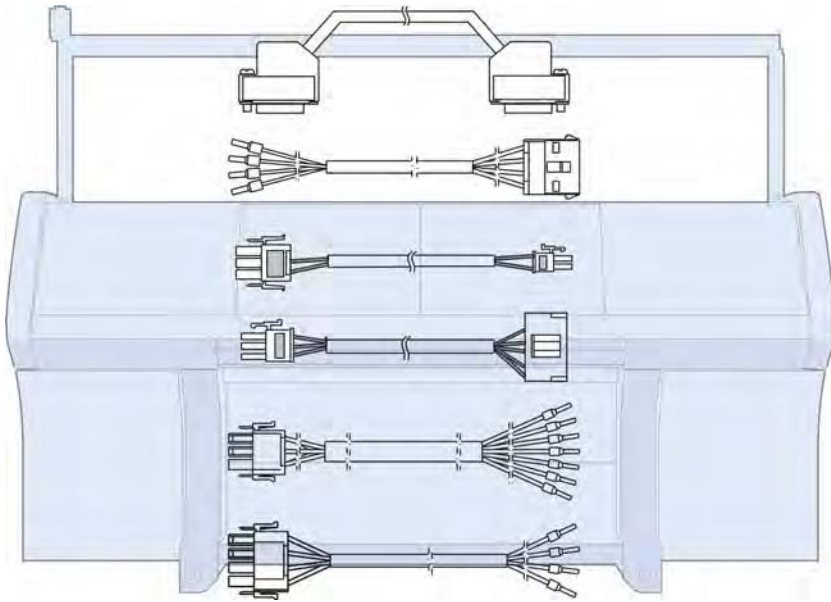


后镶板

位置	名称	标识号	位置	名称	标识号
1	后侧镶板框格扣件	240 655	11	镶板	240 654
			12	安全框格扣件	243 052



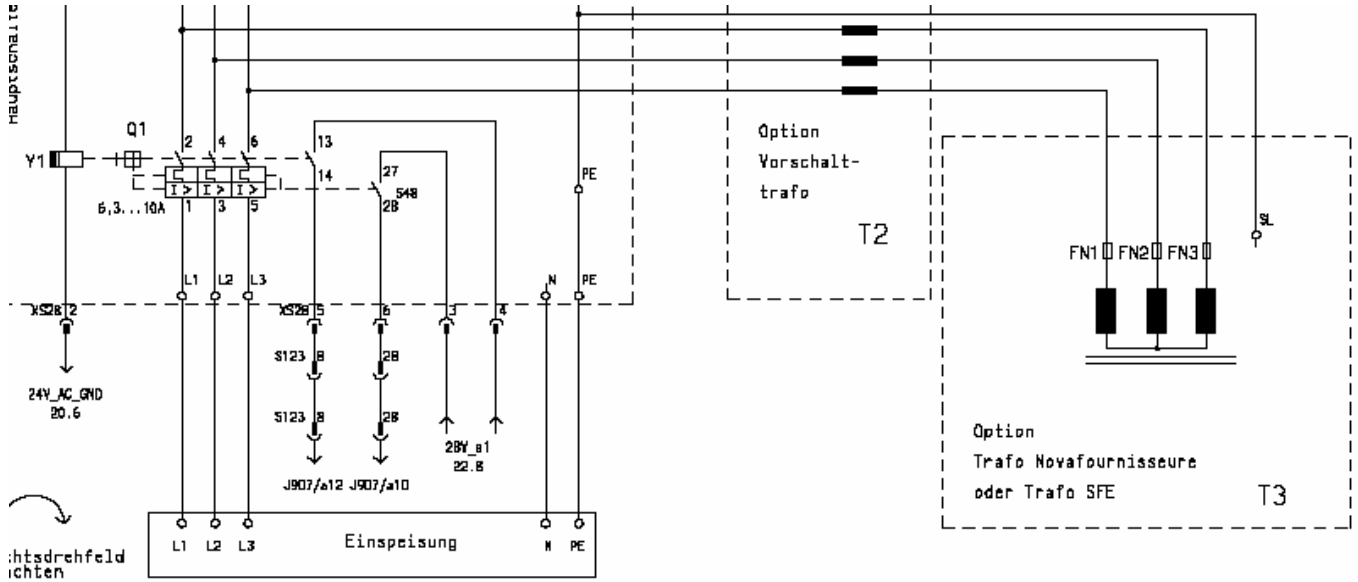
电器设备





PDF格式的电路图

名称	标识号	识别
电路图 219 德文	243 991	_DE
电路图 219 英文	243 991	_GB
电路图 219 中文	243 991	_CN

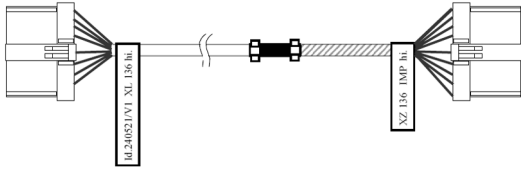
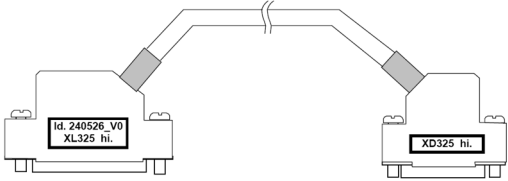
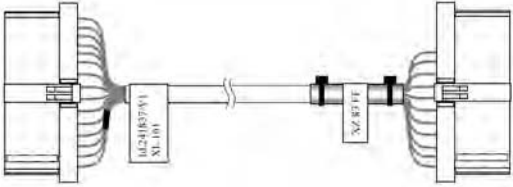
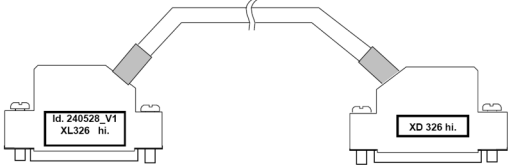
在CMS文件的DVD光盘上有电路图219 识别号为242283





保险丝

	名称	标识号
	保险丝 1.0A F 5x20	008 748
	保险丝 3.15A T/440V 6.3x32	025 261
	保险丝 10A T/440V 6.3x32	025 258
	保险丝 2.5A T/440V 6.3x32	217 465
	保险丝 1.6A T/440V 6.3x32	236 229
	保险丝 6.3A T/440V 6.3x32	026 809
	保险丝 8A T/440V 6.3x32	241 866
	保险丝 12.5A T/440V 6.3x32	232 367

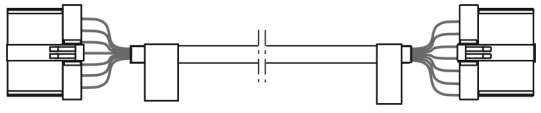
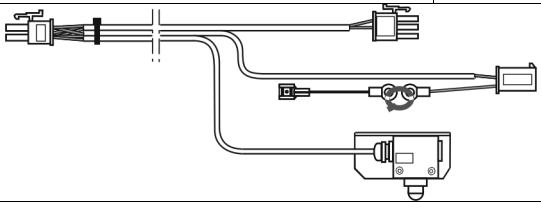
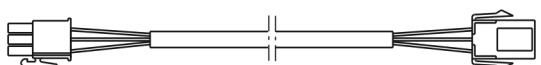
传动缆线

名称	标识号	名称	标识号
后脉冲发生器缆线 XL136	240 521	后端 SM 缆线 XL327	240 526
前脉冲发生器缆线 XL137	240 522	前端 SM 缆线 XL327	240 527
			
导纱器电缆 XL161	241 837	前端信号电缆 XL326	240 528
			

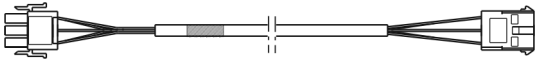
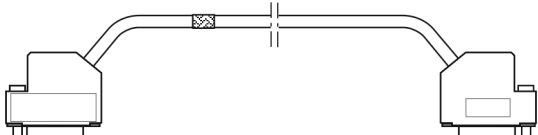
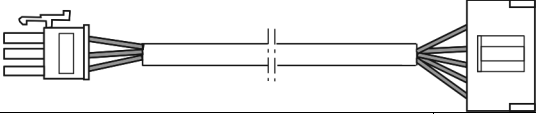
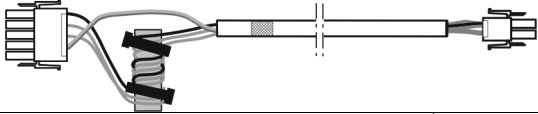
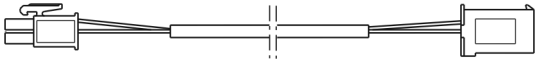
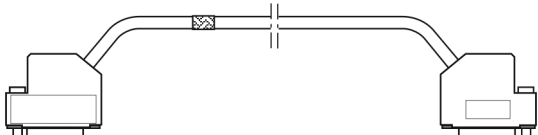
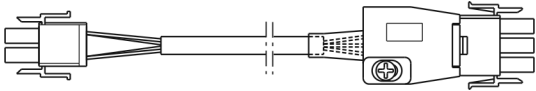
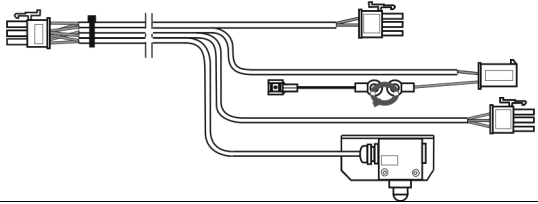
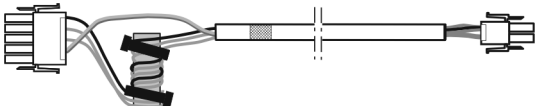
缆线设置安装

名称		标识号	名称		标识号
Σ	缆线设置安装530T okc	240 192			
1	缆线束 1 OKC	240 256	3	缆线束 50" OKC	240258
2	缆线束 2 OKC	240 257	4	缆线束 梳装置 OKC	240 259
8	针床振动传感器缆线 OKC	240 518	10	主牵拉缆线开关 50" OKC	240 537
					

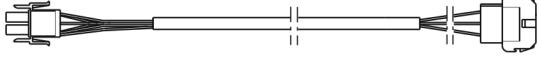
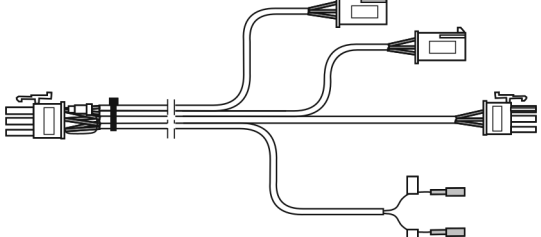
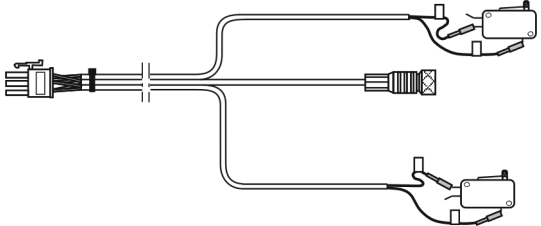
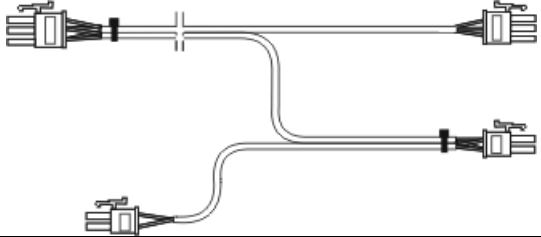
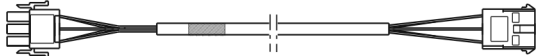
缆线束 1 OKC

名称	标识号	名称	标识号
Σ 缆线束 1 OKC	240 256		
缆线缠绕 OKC 3XX	240 289	左侧OKC缆线保护装置	238 705
			
主电源缆线 FKE 灯 OKC	240 290		
			

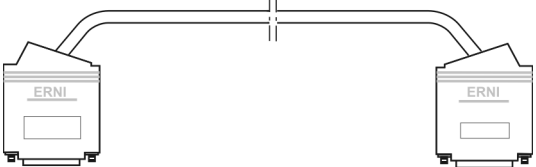
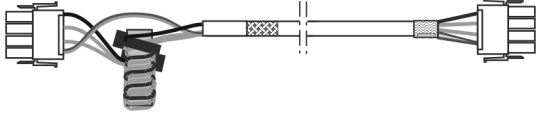
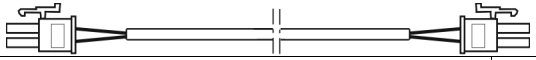
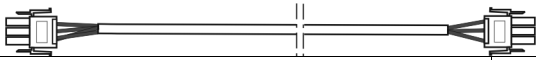
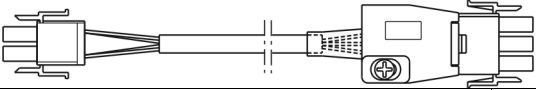
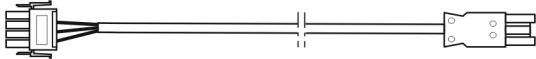
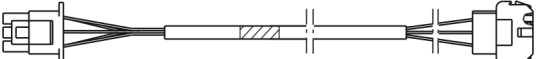


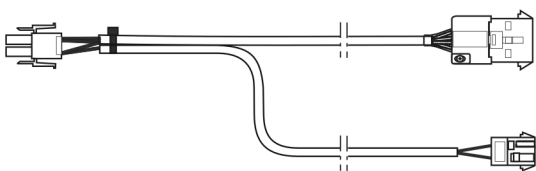
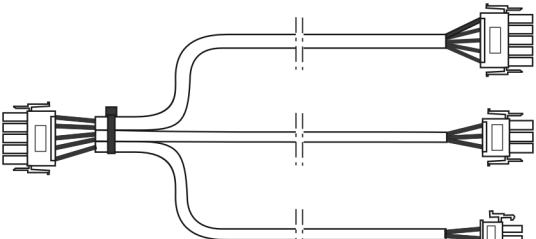
缆线束 2 OKC

名称	标识号	名称	标识号
Σ 缆线束 2 OKC	240 257		
马达缆线 HIAB OKC	240 291	传动分解器缆线 OKC	240 296
			
横移限位开关缆线 OKC	240 292	横移马达缆线3XX OKC	240 297
			
通风设备传动电缆 OKC	240 293	横移分解器缆线 OKC	240 298
			
右侧/左侧的喂纱轮缆线	240 294	右侧OKC缆线保护装置	238 706
			
传动马达缆线 okc 3xx	240 295		
			

牵拉梳缆线束

名称	标识号	名称	标识号
Σ 缆线束 梳装置 OKC	240 259		
牵拉梳钩马达缆线 OKC	240 308	牵拉梳开关缆线 OKC	240 311
			
开关缆线 KAHA OKC	240 309	开关缆线 HAAB OKC	240 312
			
牵拉梳马达缆线 OKC	240 310		
			

缆线束 50"

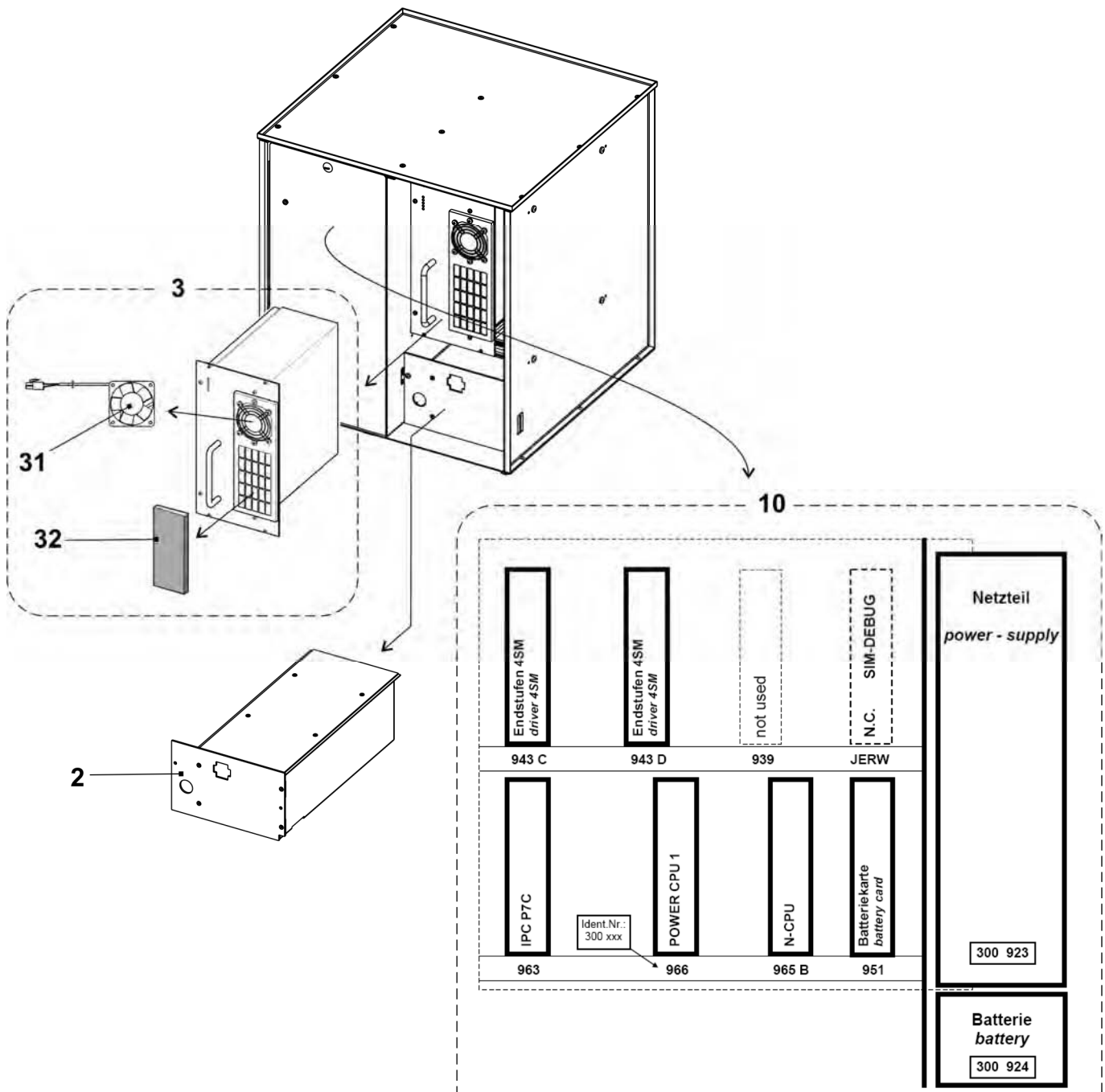
名称	标识号	名称	标识号
缆线束 50" OKC	240 258		
缆线 CAN 50" okc	240 459	电源伺服缆线 50" okc	240 502
			
电镀缆线 50" OKC	238 703	主电源缆线 OKC	240 505
			
左侧喂纱轮电缆 50" OKC	240 464	电源照明缆线	236 572
			
马达缆线 HIAB 50" OKC	240 467	缆线开关 HIAB OKC	240 472
			
脉冲发生器缆线 HIAB 50" OKC	240 468	FLENT 电源缆线	243 141
			
WAZ/F 50" OKC 电源缆线	240 469		
			

控制电子元件



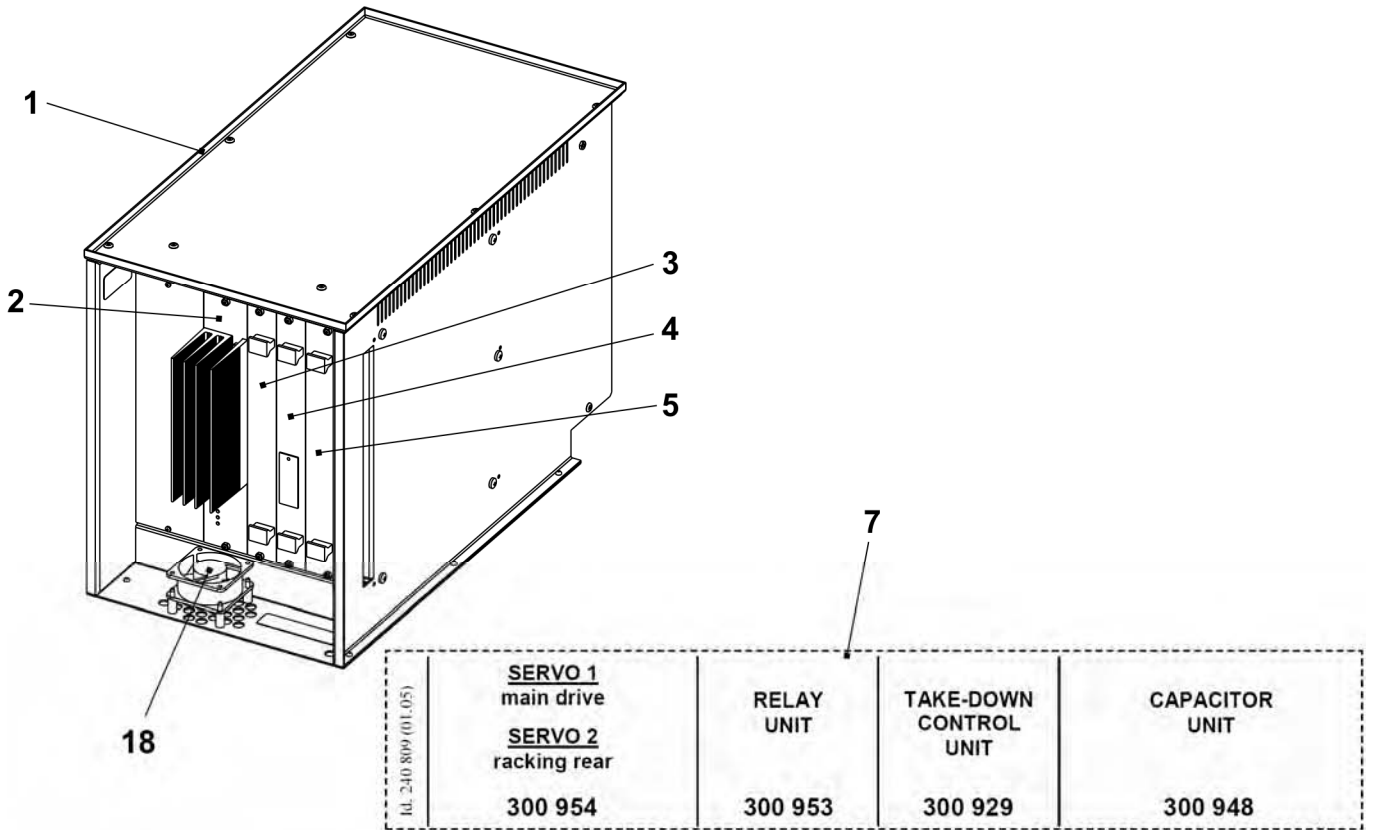
左侧控制装置

位置	名称	标识号	位置	名称	标识号
Σ	整个左侧控制装置	238 750	10	卡的标签排列	240 767
1	左侧控制装置无配件	238 751	943-C	马达驱动 4SM	300 943
2	电池插件装置	300 924	943 D	马达驱动 4SM	300 943
3	电源 CG54	300 923	963	IPC PC7C MONO	300 963
	31 通风设备电源	239 305	966	电源 CPU 1	300 966
	32 滤网 CG54	239 350	965	N-CPU	300 965
			951	电池卡	300 951

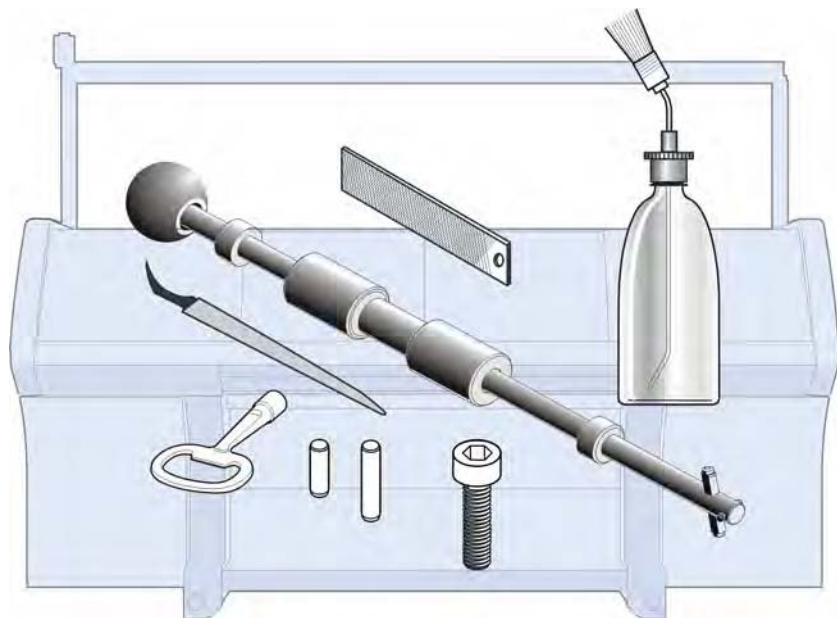


右侧控制装置

位置	名称	标识号	位置	名称	标识号
Σ	整个右侧控制装置 OKC	239 899	4	CWAZ 板	300 929
1	右侧控制装置无配件	238 737	5	卡 CWAZ 电容器 8 μF	300 948
2	伺服卡 5 okc	300 954	7	右侧标签 KB	240 809
3	继电器卡 OKC	300 953	18	驱动器05的轴风扇	229 059



可用附件

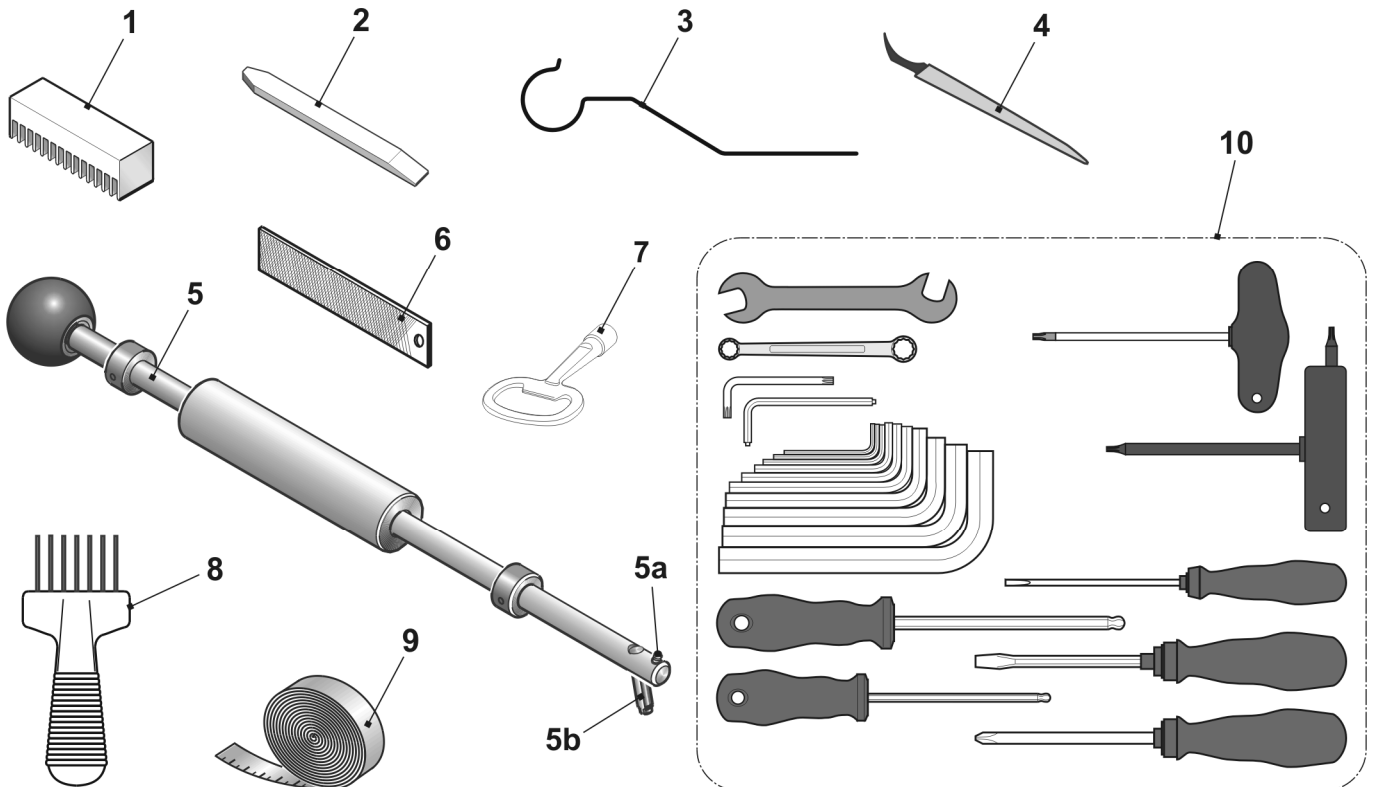


可以订购以下工具，润滑部件和耗材。

下表与针织机的供应范围不完全一致。

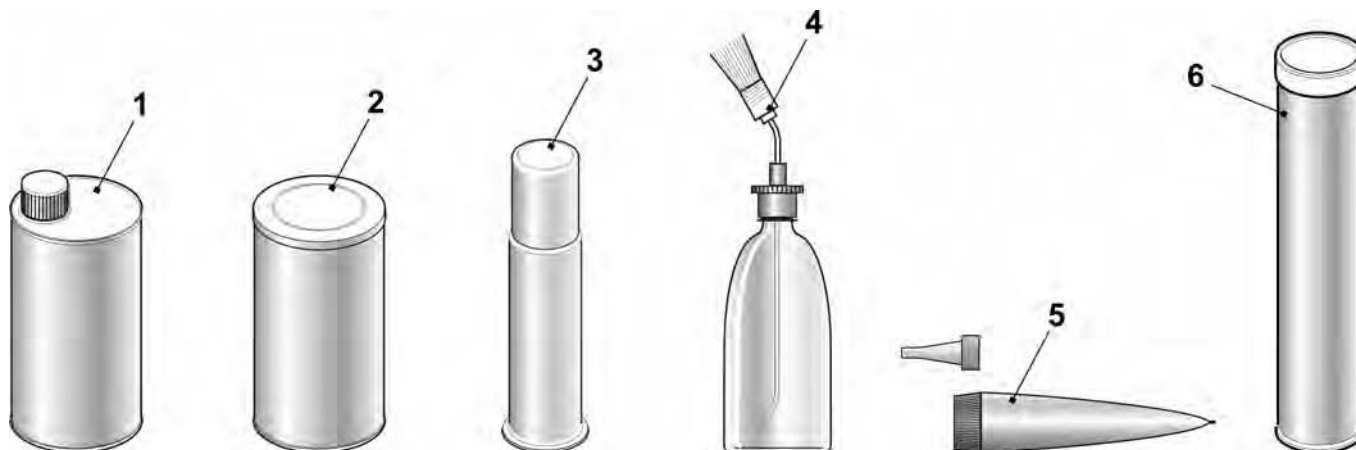
工具

位置	名称	标识号	位置	名称	标识号	
1	管道支架 E4	062 309	6	凹槽锉刀 1.33 mm E3-4	006 169	
	管道支架 E5,E2, 5.2	062 310		凹槽锉刀 1.25毫米 E5-8, E3,5.2	006 170	
	管道支架 E7, E3,5.2	062 312		凹槽锉刀 0.90毫米 E10-12, E5.2 + 6.2	006 175	
	管道支架 E8	062 313		凹槽锉刀 0.73毫米 E14, E7.2	006 173	
	管道支架 E10, E5.2	062 314		凹槽锉刀 0.45毫米 E16-18, E9.2	006 179	
	管道支架 E12, E6.2	062 315	7	控制箱钥匙	009 346	
	管道支架 E14, E7.2	218 069		8	凹槽清洁器 E4	031 232
	管道支架 E16, E8.2	230 188			凹槽清洁器 E5	031 233
	管道支架 E18, E9.2	230 189			凹槽清洁器 E6	031 234
	管道支架 E20	230 190			凹槽清洁器 E7 + E3,5.2	031 235
2	管道凿子 E14-20 (E5-14)	062 316			凹槽清洁器 E8	031 236
	管道凿子 E4-8(E3,5.2)	062 317			凹槽清洁器 E10 (E5.2)	031 238
	管道凿子 E10-14	062 318			凹槽清洁器 E12 (E6.2)	031 240
3	左导纱钩	227 071			凹槽清洁器 E14 (E7.2)	031 242
	右导纱钩	227 070			凹槽清洁器 E16	225 111
4	操作钩	227 249	凹槽锉刀 E18 (E9.2)		225 112	
5	分离钩	232 027	凹槽清洁器 E20	225 113		
	5a 小销子	202 843	9	测量带 L=150cm	228 180	
	5b 销子	232 022		10	工具箱	209 527



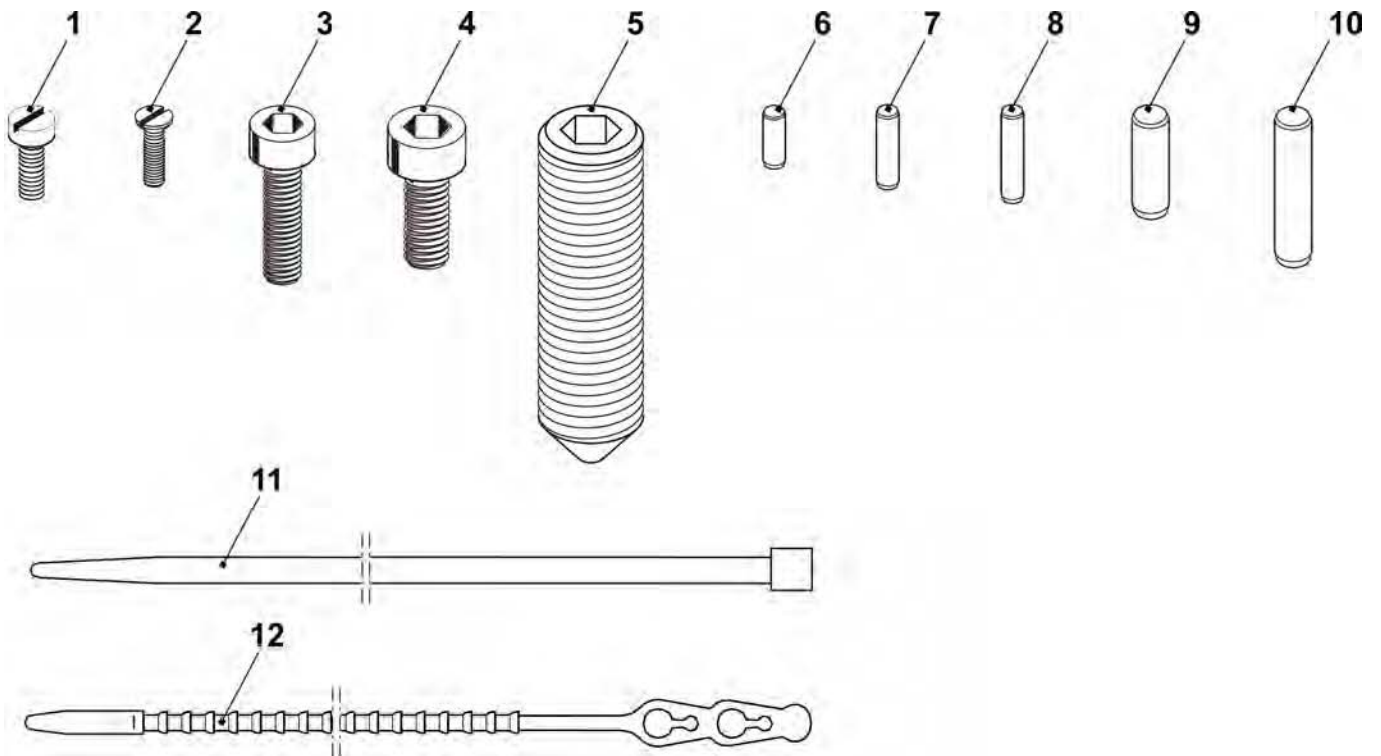
润滑材料

位置	名称	标识号	位置	名称	标识号
1	编织机油 T46, 1l	230 614	4	混合油 第8/10号 第10组	216 732
2	润滑油 OKS 475, 1公斤	009 200	5	白色油脂糊 OKS270	229 372
3	润滑油 OKS 475, 1公斤	005 351	6	润滑脂 Staburags NBU 12/300KP	231 191

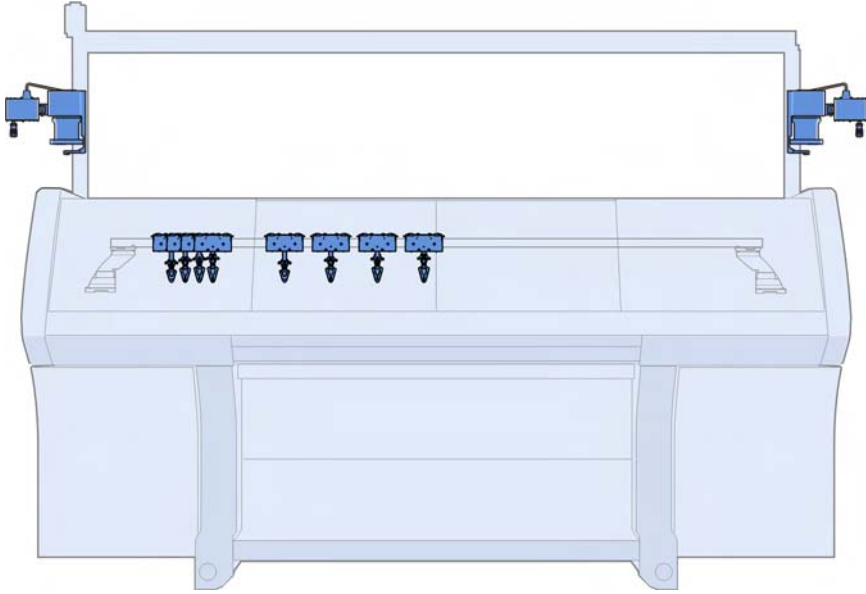


机械部件

位置	名称	标识号	位置	名称	标识号
1	螺旋帽 M4x8	020 091	11	电缆扎线 203x3.6 mm	025 815
2	埋头螺丝 ISO 2009 - M3x6	020 286		电缆扎线 T50L	026 294
3	螺旋帽 DIN 912 - M5x16	022 726		电缆扎线	008 379
4	螺旋帽 DIN 912 - M6x14	022 658		电缆扎线 302x4.8 mm	008 642
5	固定螺丝 DIN 914 - M16x50-45H	023 235		电缆扎线 92x2.4mm	008 378
6	安装销 3x7	020 643	12	可重用带子 ABV 232 320毫米	026 557
7	安装销 3x10	020 645			
8	安装销 3x12	020 647			
9	安装销 5x12	021 988			
10	安装销 5x18	022 622			

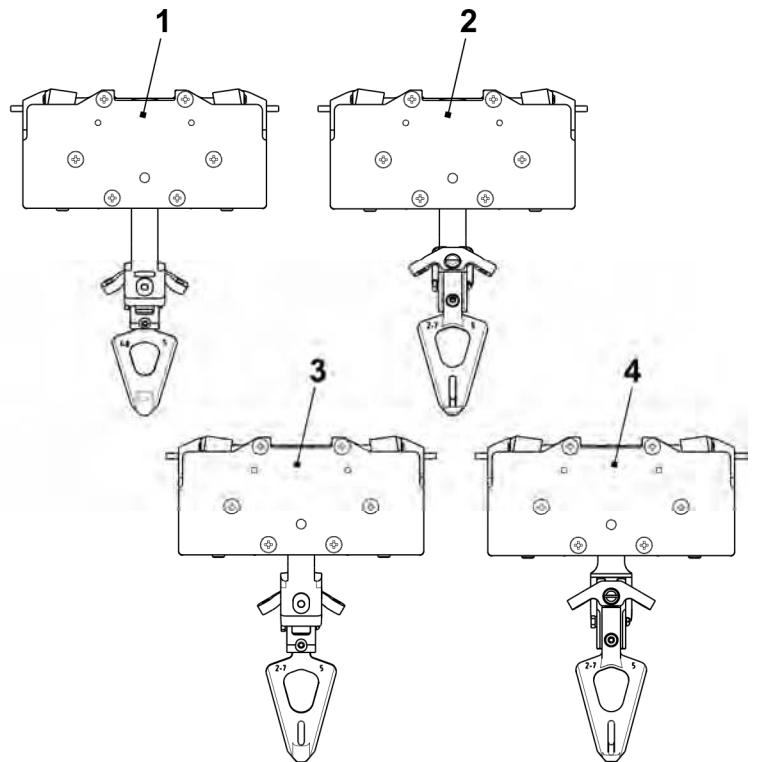
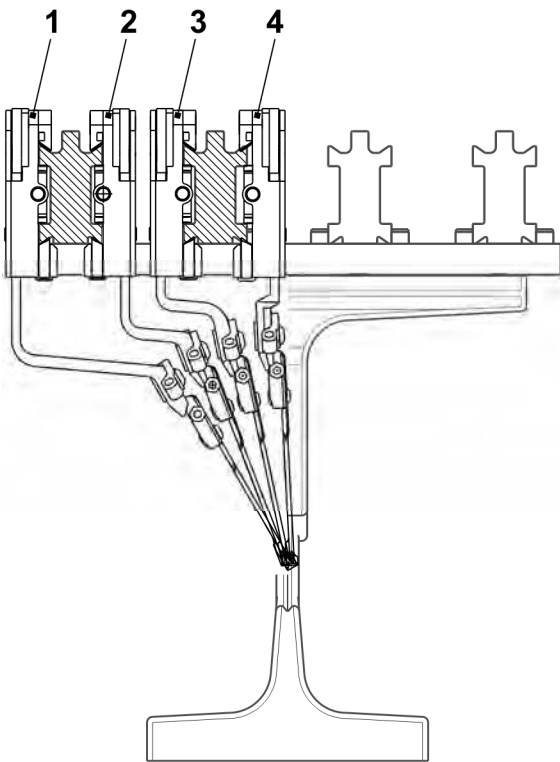


特殊设备



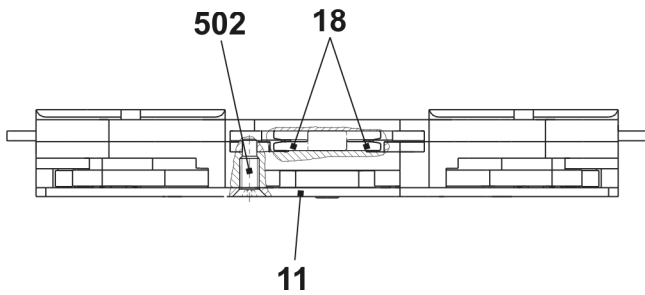
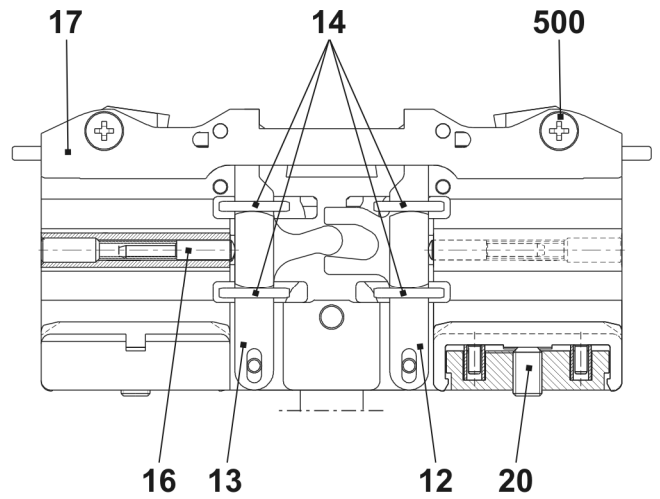
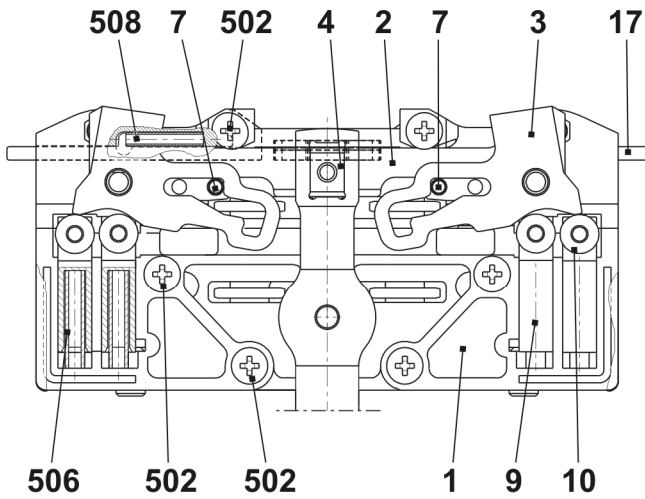
整个嵌花导纱器

名称	机号	导轨	位置	标识号	名称	机号	导轨	位置	标识号
嵌花导纱器机头 整个装置	E5	1 + 8	1	212 974	嵌花导纱器机头 整个装置	E14 E8.2	1 + 8	1	214 146
	E2,5.2	2 + 7	2	212 977			2 + 7	2	214 147
	E3,5.2	3 + 6	3	212 980			3 + 6	3	214 148
	E5.2	4 + 5	4	212 983			4 + 5	4	214 149
	E7 - E8 E6.2	1 + 8	1	212 975		E16 - E18	1 + 8	1	227 126
		2 + 7	2	212 978			2 + 7	2	227 127
		3 + 6	3	212 981			3 + 6	3	227 128
		4 + 5	4	212 984			4 + 5	4	227 129
	E10 - E12 E6.2(12) E7.2 E9.2	1 + 8	1	212 976					
		2 + 7	2	212 979					
		3 + 6	3	212 982					
		4 + 5	4	212 985					



机头 IYC

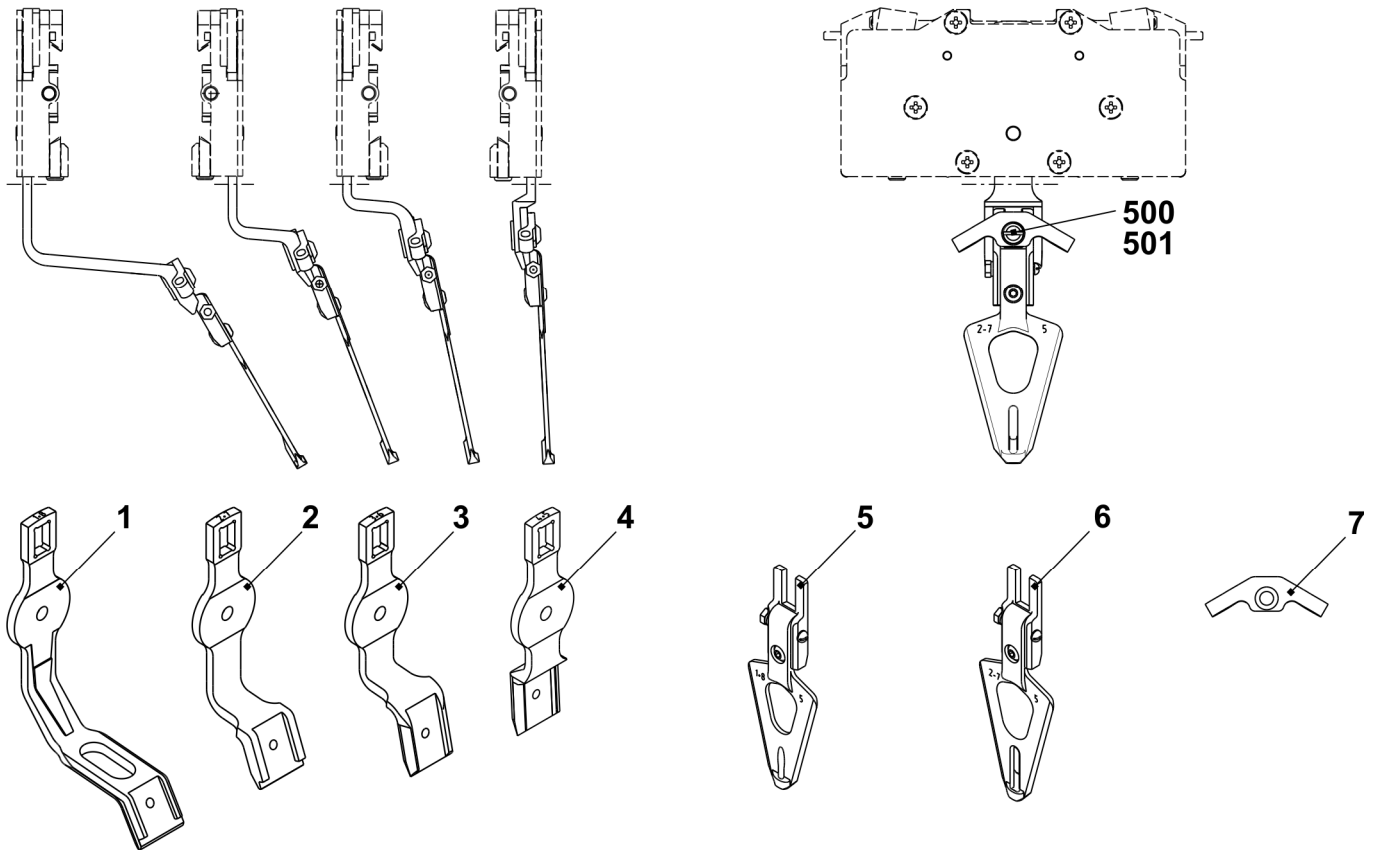
位置	名称	标识号	位置	名称	标识号
1	整个基板	216 031	13	左夹片	216 101
2	压板	217 170	14	压板 2.04	201 654
3	锁定柱塞	212 508		压板 2.06	208 924
4	滑块	212 503		压板 2.02	235 740
7	定位销 3.3	212 504	16	弹簧销	201 677
	定位销 3.4	212 505	17	推杆	212 547
	定位销 3.5	212 506	18	滑片	212 543
9	推力片	212 773	20	螺栓	213 399
10	压力辊	212 774	500	椭圆头螺丝 M4x6	022 994
11	罩盖	212 507	502	椭圆头螺丝 M4x12.5	022 979
12	右夹片	216 100	506	压缩弹簧 4.0x0.7x25	022 969
			508	压缩弹簧 2.8x0.35x19	023 394



臂和头部 (嵌花导纱器)

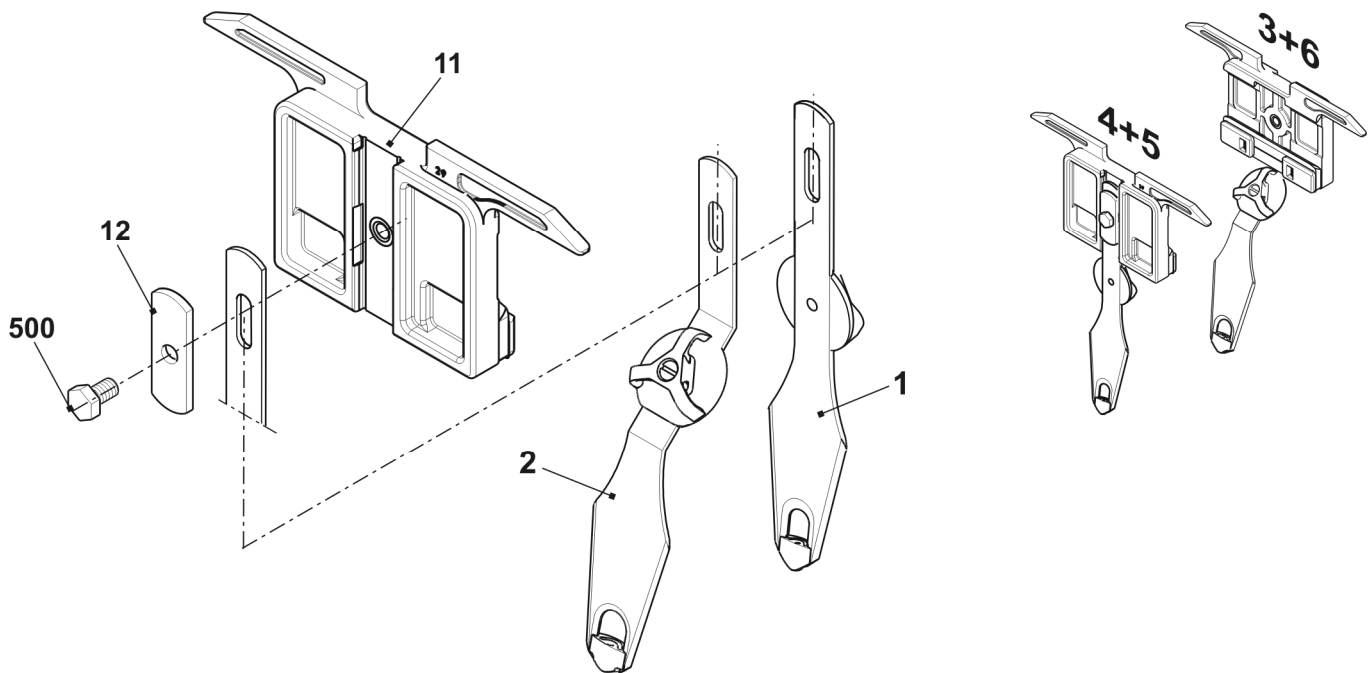
位置	名称	标识号	位置	名称	标识号
1	导纱器臂 1+8	212 986	7	导纱角	201 672
2	导纱器臂 2+7	212 987	510	螺旋帽 M4x8	022 977
3	导纱器臂 3+6	212 988	512	夹子 S4-FST	022 774
4	导纱器臂 4+5	212 989			

位置	名称	机号	导轨	标识号	位置	名称	机号	导轨	标识号
5	整个导纱器头	E5 + E5.2	1 + 8	208 579	6	整个导纱器头	E5 + E5.2	2 + 7 3 + 6 4 + 5	208 581
		E2,5.2		208 580			E2,5.2		208 582
		E3,5.2		209 700			E3,5.2		209 701
		E7 - E8					E7 - E8		
		E6.2					E6.2		
		E10 - E12					E10 - E12		
E6.2(12)		E6.2(12)							
E7.2		E7.2							
E9.2		E9.2							
E14		E14	213 865						
E8.2		E8.2							
E16 - E18		E16 - E18	227 113						



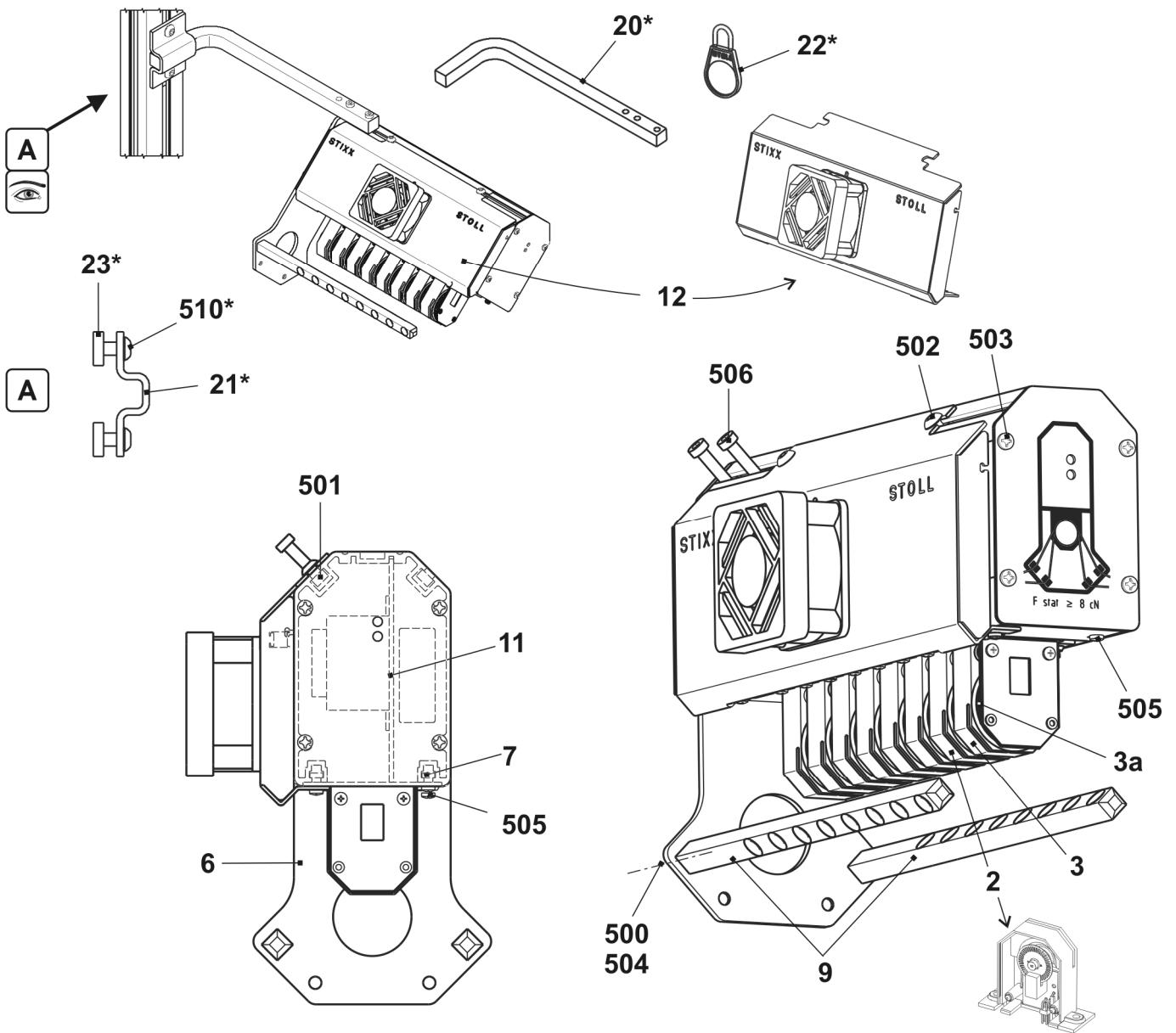
添纱导纱器臂

位置	名称	标识号	位置	名称	标识号
1	添纱导纱器臂 4+5	214 591	2	添纱导纱器臂 3+6	214 590
	添纱导纱器臂 4+5 E5 + E2,5.2 + E3,5.2 + E5.2	213 326		添纱导纱器臂 3+6 E3 - E4	214 590
	添纱导纱器臂 4+5 E7 - E8 + E6.2	213 327		添纱导纱器臂 3+6 E5 + E2,5.2 + E3,5.2 + E5.2	213 328
	添纱导纱器臂 4+5 E10 - E14 + E7.2 + E9.2	213 330		添纱导纱器臂 3+6 E7 - E8 + E6.2	213 329
11	整个导纱器机头	243 062		添纱导纱器臂 3+6 E10 - E14 + E7.2 + E9.2	213 331
12	垫片	213 035	500	六角螺母 M5x10	020 351



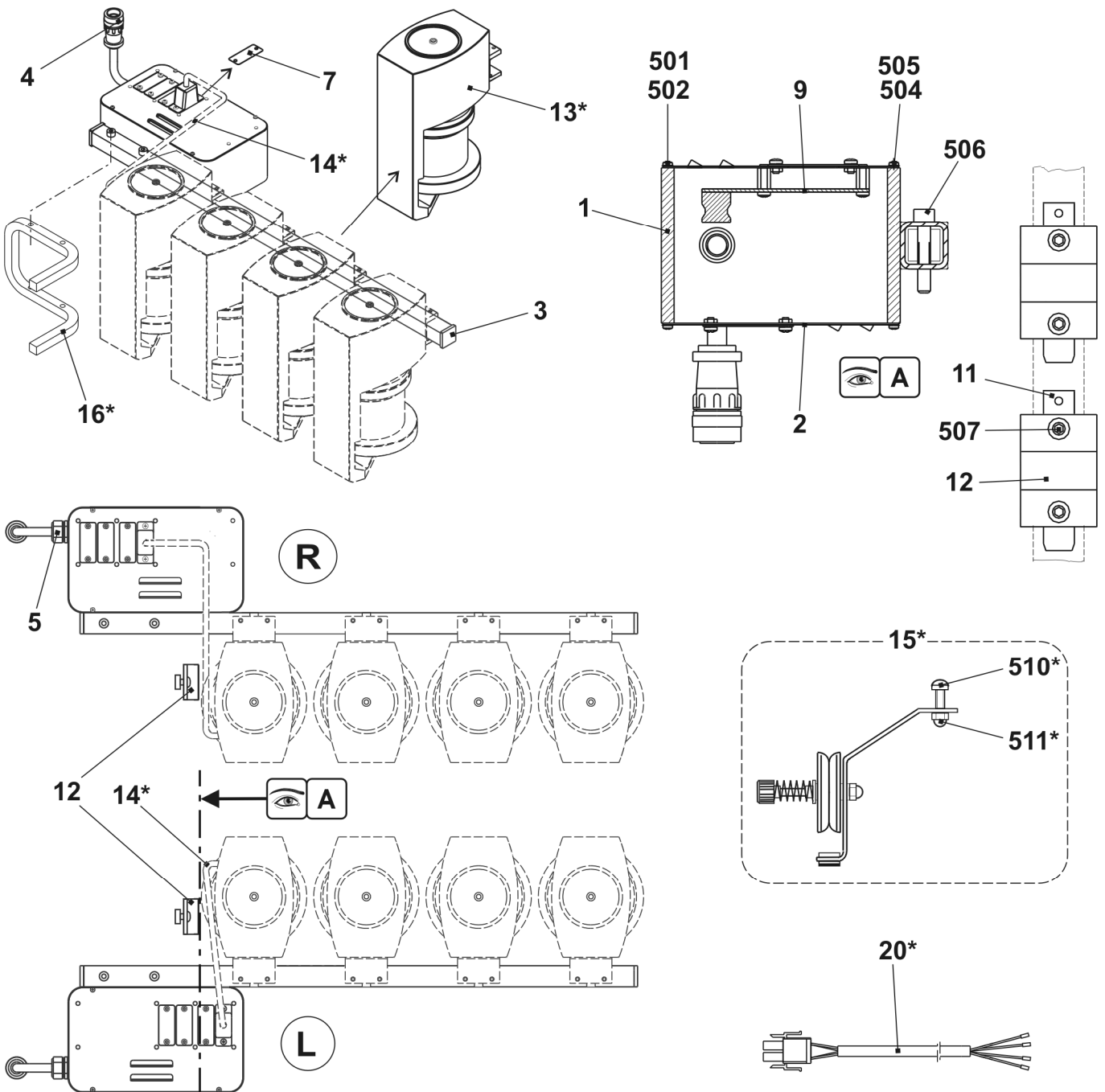
STIXX 设备

位置	名称	标识号	位置	名称	标识号
Σ	STIXX 3 设备	236 275	22*	设置配重	212 241
2	传感器	211 354	23*	绕线条	200 223
3	整个传感器	212 406	500	埋头螺丝 M5x10	023 247
3a	橡胶连接环	212 390	501	弹簧螺母 M5	022 873
6	支架	236 278	502	埋头螺丝 M5x6	023 246
7	绕线条	211 801	503	金属片螺丝 ST3.5x13	022 940
9	导纱杆	211 352	504	弹簧垫圈 A5	022 454
11	STIXX CPU 板	300 934	505	椭圆头螺丝按垫圈 M3x10	023 380
12	整个通风设备	212 255	506	螺旋帽 M5x22	023 193
20*	支架	223 029	510*	埋头螺丝 M6x16	023 113
21*	夹纱口	228 583			



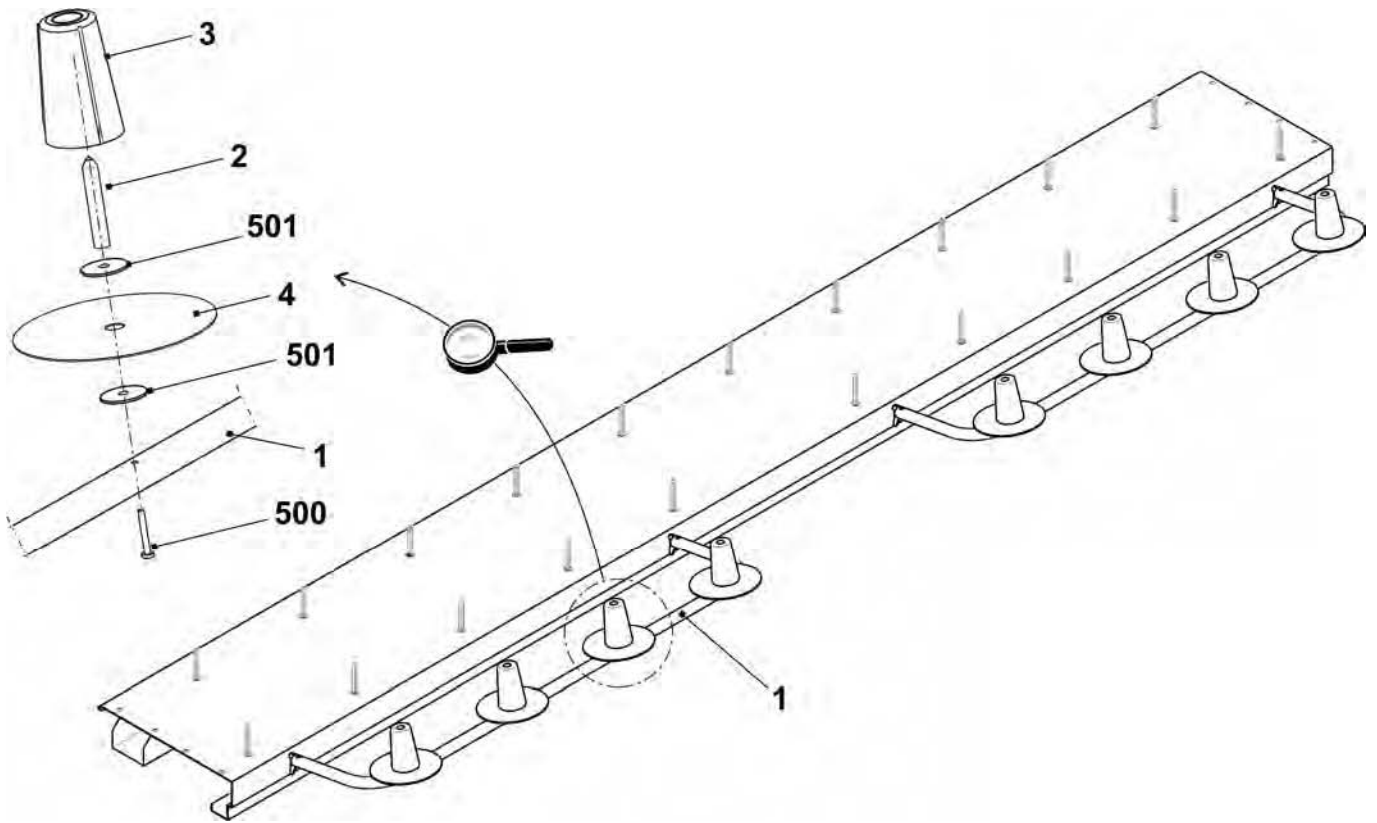
IRO-NOVA 存纱喂纱轮

位置	名称	标识号	位置	名称	标识号
Σ L	整个左侧 Nova 支架	228 945	13*	存线喂纱轮 Nova	212 824
Σ R	整个右侧 Nova 支架	228 944	14*	连接电缆 970	202 956
1	喂纱轮支架	202 803	15*	喂纱轮制动器	208 901
2	盖板	202 806	16*	支架	224 192
3	方口插销	202 860	20*	主电源转换件缆线 Nova	224 641
4	喂纱轮 Nova 电缆	203 470	501	埋头螺丝 ISO 7045 - M3x5	023 030
5	电缆螺丝	008 351	502	垫圈 DIN 125 - A3.2-140HV	022 806
7	罩盖	201 975	504	埋头螺丝 ISO 7045 - M4x6	022 946
9	电子沉降片喂纱轮	300 176	505	圆片 DIN 433 -4.3-140HV	020 879
11	绕线条	200 223	506	圆柱形螺丝 DIN 912 - M8x45	020 146
12	夹纱口	228 583	507	电镀椭圆头螺丝 M8x16	023 113



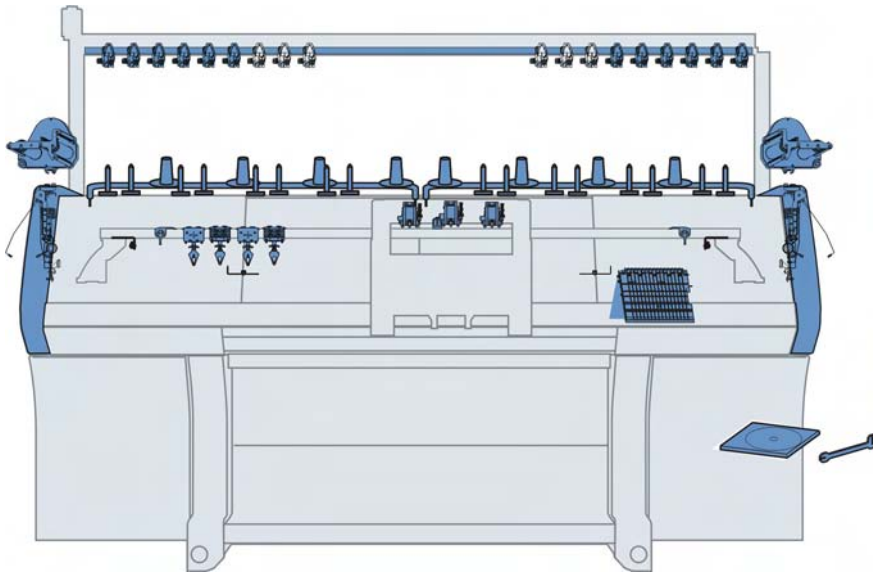
附加板

位置	名称	标识号	位置	名称	标识号
Σ	附加板	241 852	4	圆片 直径=130	062 385
1	焊接的附加板	241 851	500	埋头螺丝 M4x30	023 681
2	定位销	202 777	501	垫圈 5.3x30x1.25	023 556
3	纱筒	200 363			



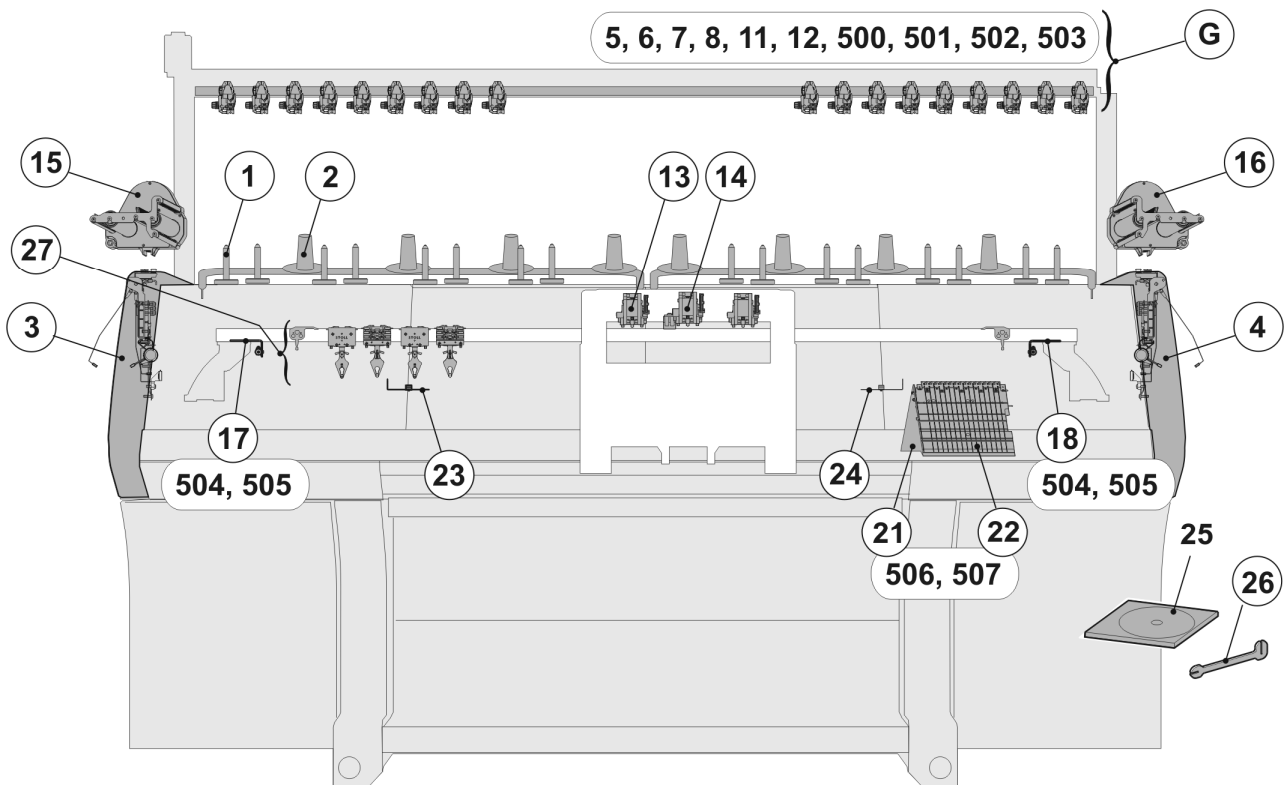
可转换式 32把 2型 嵌花导纱器

位置	名称	标识号
	CMS 530 可转换式 32把 2型 嵌花导纱器 针距E5	244 539
	CMS 530 可转换式 32把 2型 嵌花导纱器 针距E7-8	244 540
	CMS 530 可转换式 32把 2型 嵌花导纱器 针距E10-14	244 541
	CMS 530 可转换式 32把 2型 嵌花导纱器 针距E16-18	245 005



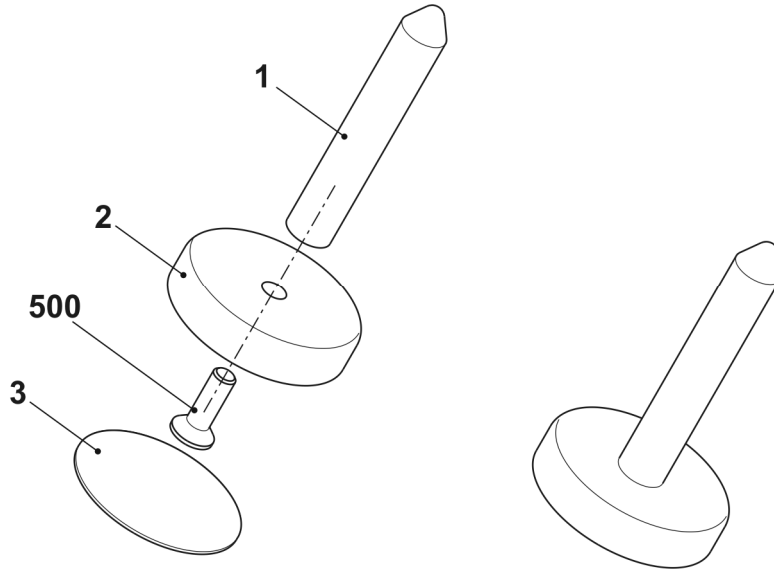
带转换工具机器总览

位置	名称	标识号	位置	名称	标识号	
Σ	CMS 530 可转换式 32把 2型嵌花导纱器					
	E5	244 539	16	右侧积极送纱器 16-孔	244 992	
	E7-8	244 540	17	整个左侧导纱孔	244 517	
	E10-14	244 541	504	螺旋帽 M6X14	022 658	
	E16-18	245 005	505	垫圈 6	020 881	
1	整个磁铁支架	229 373	18	整个右侧导纱孔	244 521	
2	当使用全部嵌花导纱器时需使用的50°辅助纱筒	244 424	504	螺旋帽 M6X14	022 658	
3	E5机器上的整个左侧安全罩	244 504	505	垫圈 6	020 881	
	E7-8机器上的整个左侧安全罩	244 505	21	E5-8机器上的左侧夹/切纱针床	244 732	
	E10-18机器上的整个左侧安全罩	244 506		E10-14机器上的左侧夹/切纱针床	244 643	
4	E5 右针床的安全罩	244 507	E16-18机器上的左侧夹/切纱针床	244 821		
	E7-8 右针床的安全罩	244 508	506	装配杆6x16	020 677	
	E10-18 右针床的安全罩	244 509	507	螺丝 M6x20	244 824	
G	带有12 FKE (纱线控制单元) 和 18 FKE的导纱系统顶部张力转换控制器		22	E5-8机器上的右侧夹/切纱针床	244 731	
	5	导纱条	240 324	E10-14机器上的右侧夹/切纱针床	244 610	
	6	左支架	243 609	E16-18机器上的右侧夹/切纱针床	244 062	
	7	右支架	243 610	506	装配杆6x16	020 677
	8	支架	243 766	507	螺丝 M6x20	244 824
	11	纱线控制设备	237 124	23	左侧的纱线张力盘	245 031
	12	整个导纱环	241 581	24	右侧的纱线张力盘	245 032
	500	棘轮螺丝 M6X12	023 415	25	可转换式嵌花导纱器的DVD装置	245 169
	501	Ripp 安全螺丝 M6-10	023 414	26	导纱器臂的调节部分	250 119
	502	方口螺母 M8	023 269	27	整个 E5机器上的导纱系统 IYC	245 161
	503	埋头螺丝 M6x16	023 113		整个E7-8机器上的导纱系统 IYC	245 162
	13	整个导纱器驱动装置中心	245 298		整个E10-14机器上的导纱系统 IYC	245 163
	14	整个导纱器驱动装置位于外侧	245 297	整个E16-18机器上的导纱系统 IYC	245 164	
	15	左侧积极送纱器 16-孔	244 991			



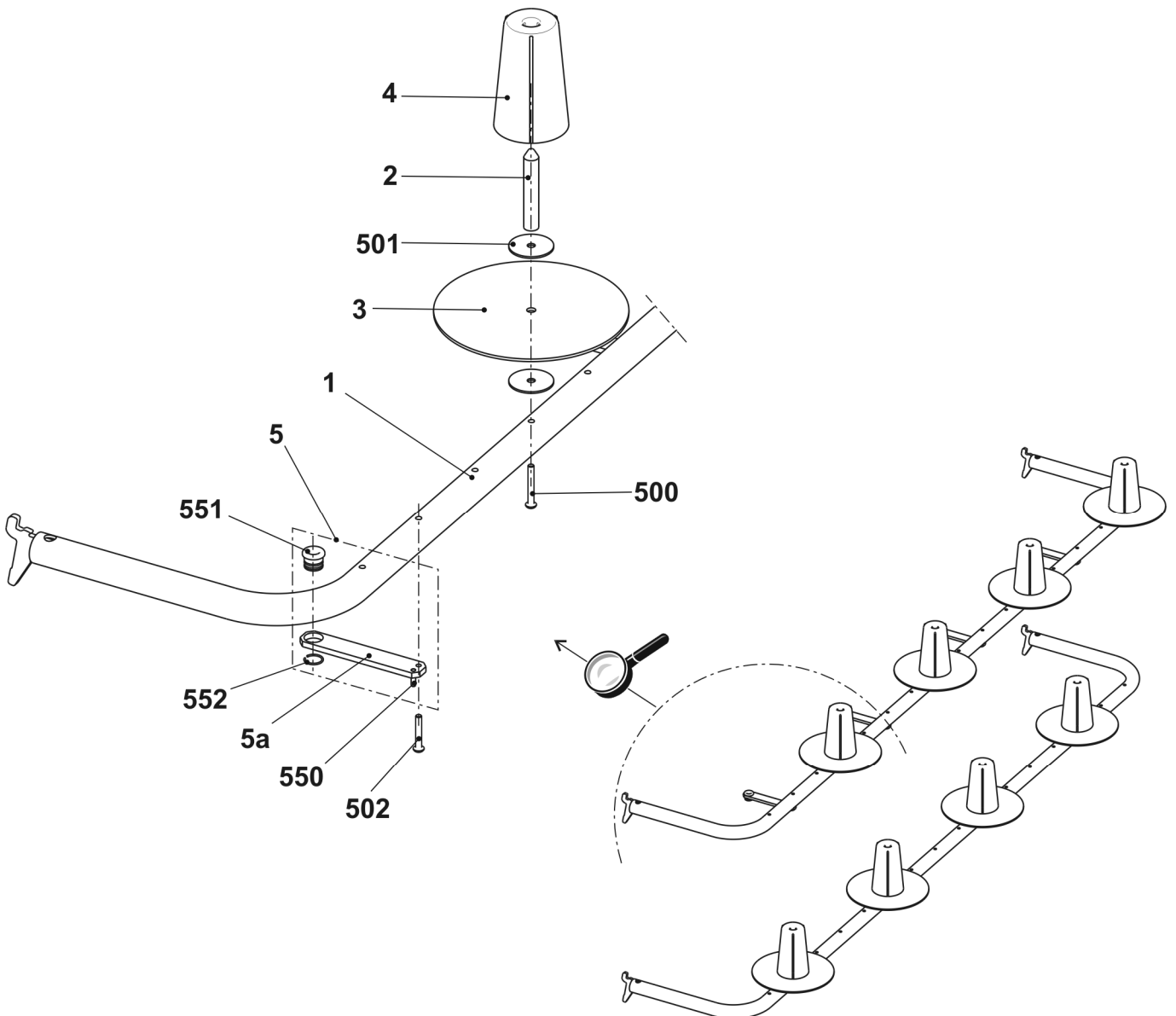
磁铁支架

位置	名称	标识号	位置	名称	标识号
Σ	整个磁铁支架	229 373			
1	定位销	229 345	3	磁性圆形薄片 37mm	245 165
2	圆形磁性套座 Pg40I	227 311	500	内六角圆头螺丝 M5x16	023 417



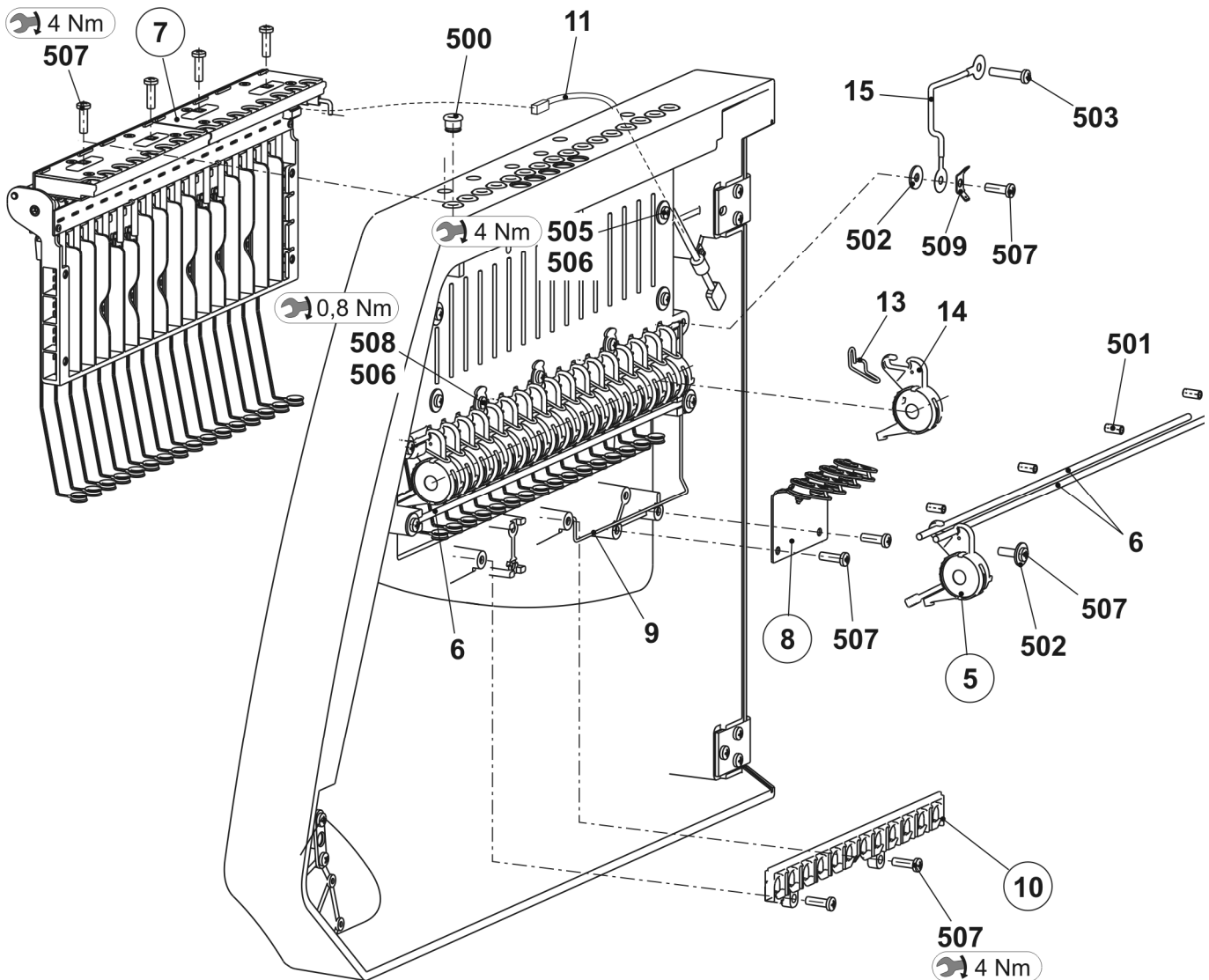
附加板

位置	名称	标识号	位置	名称	标识号
Σ	当使用全部嵌花导纱器时需使用的50"辅助纱筒	244 424			
1	焊接的附加板	243 608	5	550 安装销 3x12	020 647
2	定位销	202 777		551 孔	021 504
3	圆片 直径=130	062 385		552 扣环 A12	020 996
4	纱筒	200 363	500	埋头螺丝 M4x30	023 681
5	导纱系统	243 765	501	垫圈 5.3x30x1.25	023 556
	5a 引入部件	243 623	502	埋头螺丝 M4x25	023 511



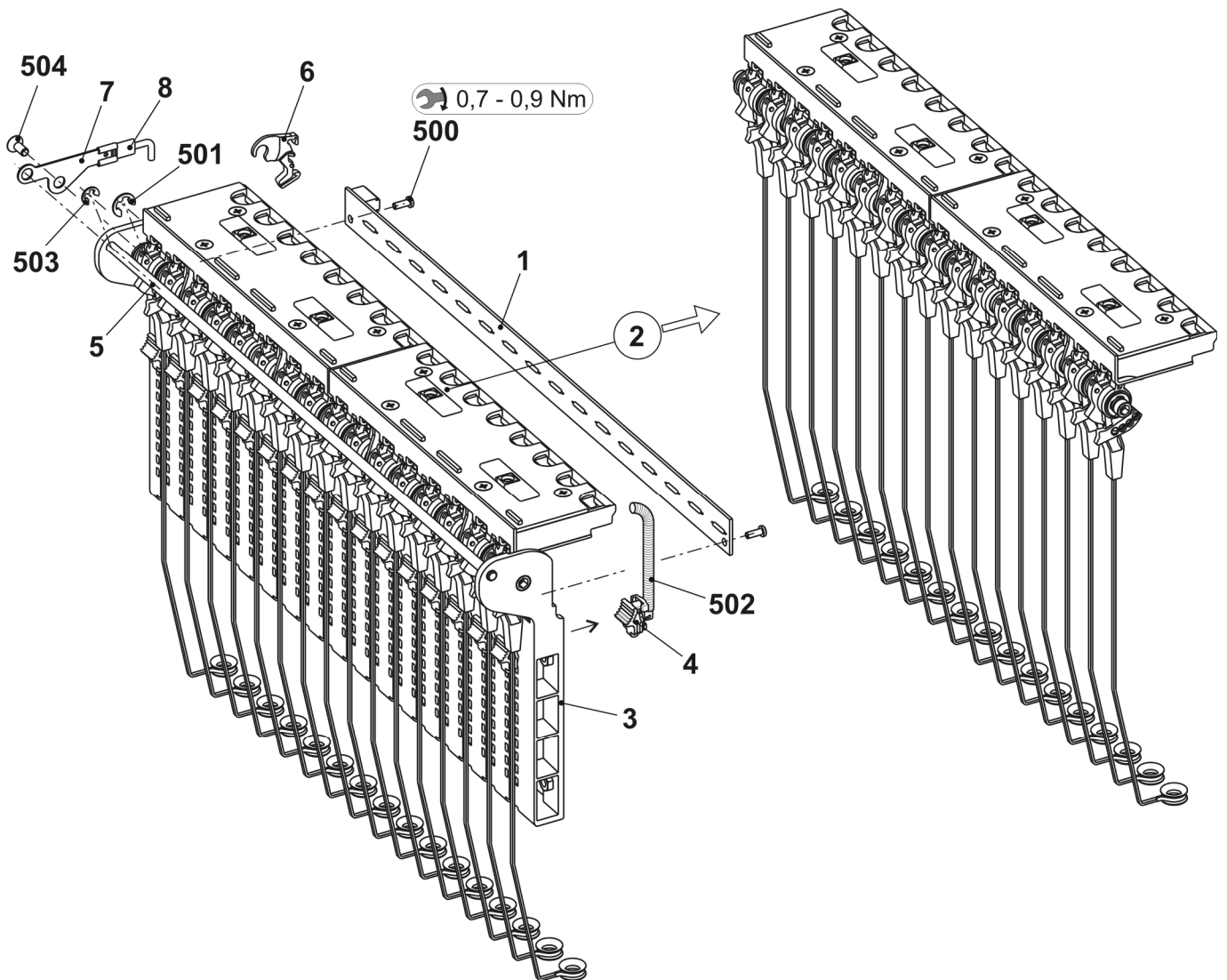
左侧安全罩

位置	名称	标识号	位置	名称	标识号
Σ	整个左侧安全罩		11	回纱张力器连接缆线	240 808
	E3 - E5	244 504	13	夹纱臂	244 409
	E7 - E8	244 505	14	纱线张力盘不可调节	244 356
	E10 - E18	244 506	15	接地缆线轴	244 404
5	整个纱线张力盘	244 347	500	陶瓷孔	240 640
6	轴	241 318	501	压缩弹簧 0.90x5.40x13.60	241 360
7	整个左侧纱线张力器		502	垫圈 6	022 537
	E3 - E5	244 498	503	螺丝 KB60x30	237 683
	E7 - E8	244 499	505	平头螺丝 M5x16	023 187
	E10 - E18	244 500	506	圆片 5,3x18x1,5	020 909
8	左针床上的变流装置	223 316	507	螺丝 KB60X20	237 682
9	左侧电线臂	241 370	508	金属片螺丝 ST4,8x9,5-F	242 374
10	纱线转向杆	242 011	509	扁平连接器 2x45° M6	243 117



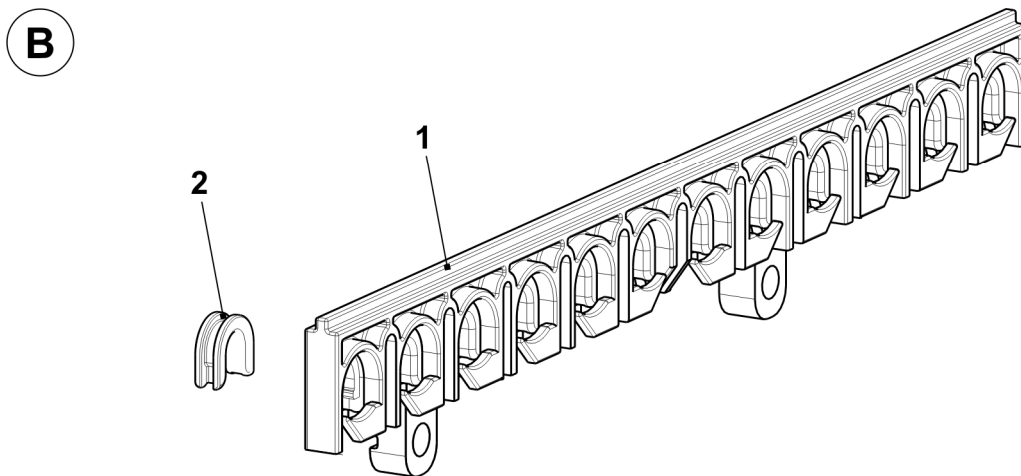
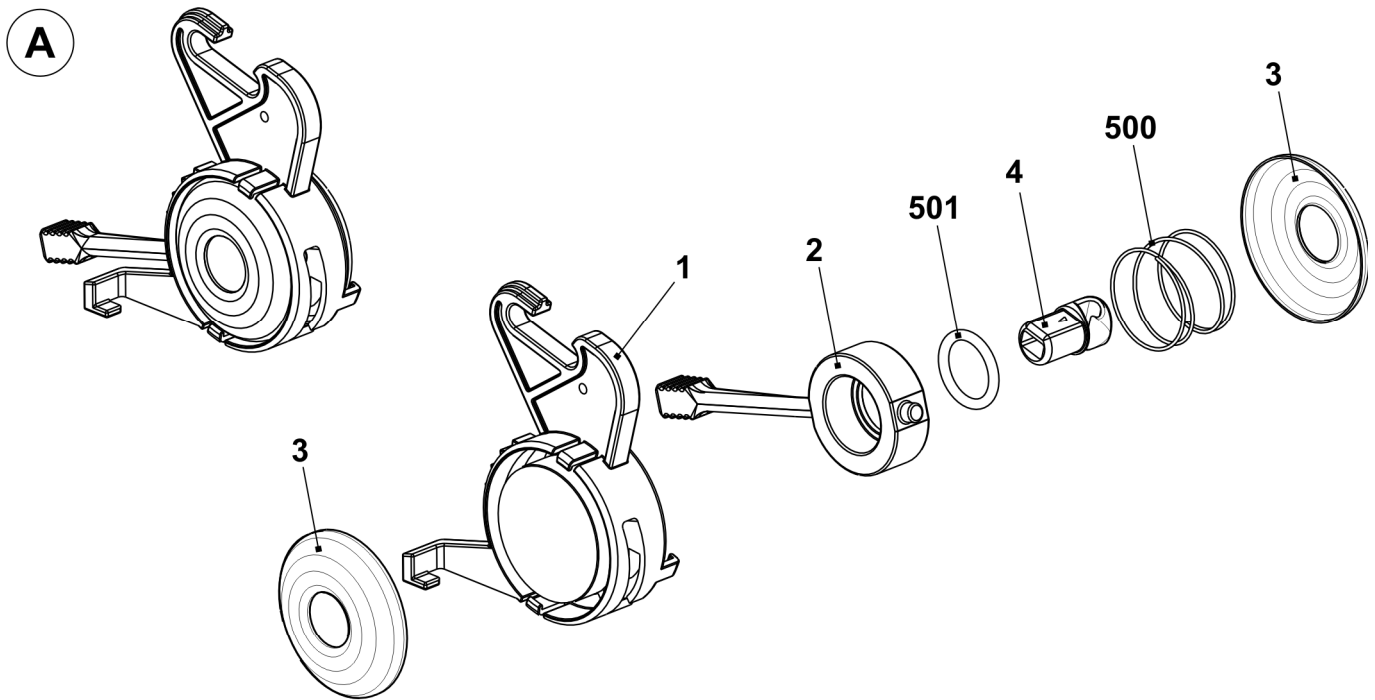
左侧纱线张力器

位置	名称	标识号	位置	名称	标识号
Σ	整个左侧纱线张力器				
	E3-5	244 498	6	垫片	242 048
	E7-8	244 499	7	张力轴接地金属片	243 121
	E10-18	244 500	8	回纱张力器接地缆线 OKC	243 105
1	左侧纱线张力器板 16-孔	241 345	500	螺丝 KB 30x8	236 228
2	整个张力轴		501	簧环	021 022
	E3-8	244 494	502	张力弹簧 5.05x0.55x53 (E3-5)	023 502
	E10-18	244 495		张力弹簧 4.9x0.5x53 (E7-8)	023 503
3	机架	241 367		张力弹簧 4.9x0.45x53 (E10-18)	023 504
4	压板	241 694	503	簧环	021 020
5	停位点	241 368	504	埋头螺丝 M4x10	241 914



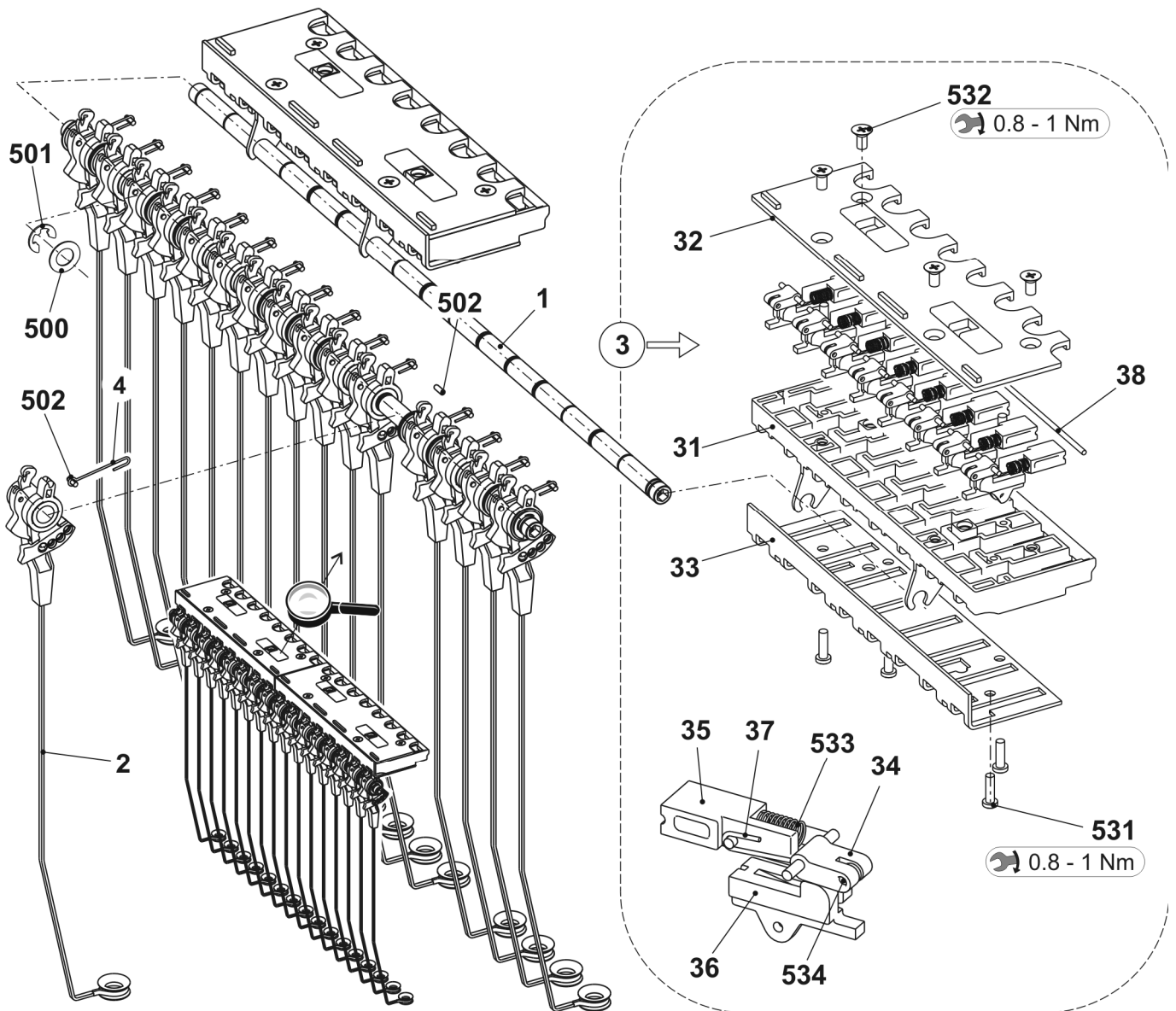
纱线张力盘和纱线转向杆

位置	名称	标识号	位置	名称	标识号
A	整个纱线张力盘	244 347	B	纱线转向杆	242 011
1	支架	240 607	1	纱线转向杆支架	242 009
2	压板	240 606	2	陶瓷孔打开	240 733
3	制动设定	244 355			
4	陶瓷孔打开	243 778			
500	压缩弹簧 0.65x20.15x14.80	241 361			
501	O-形环 11x2	241 434			



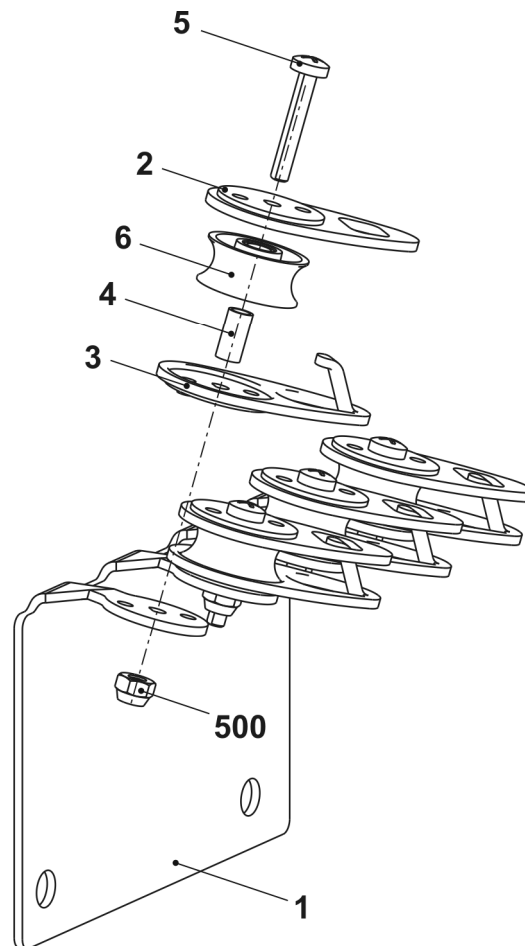
张力轴

位置	名称	标识号	位置	名称	标识号
Σ	整个张力轴		3	夹纱 AKF	238 695
	E3 - E8	244 494	31	套 AKF	238 689
	E10 - E18	244 495	32	罩盖 AKF	237 926
1	轴	244 522	33	底部金属片(套 AKF)	240 719
2	预先组装的张力臂		34	杆 AKF	238 692
	E3 - E8	242 770	35	推力片 AKF	238 690
	E10 - E18	242 771	36	导轨 AKF	238 691
4	电线臂	238 694	37	电线臂	238 694
500	配件盘 8x14x0,5	023 501	38	电线	237 940
501	簧环	021 022	531	螺丝 KB 35x12	237 681
502	凹槽销子 2x6	243 172	532	螺丝 KB 40x8	236 227
			533	压缩弹簧 0.30x4.50x18.50	241 437
			534	凹槽销子 2x6	243 172



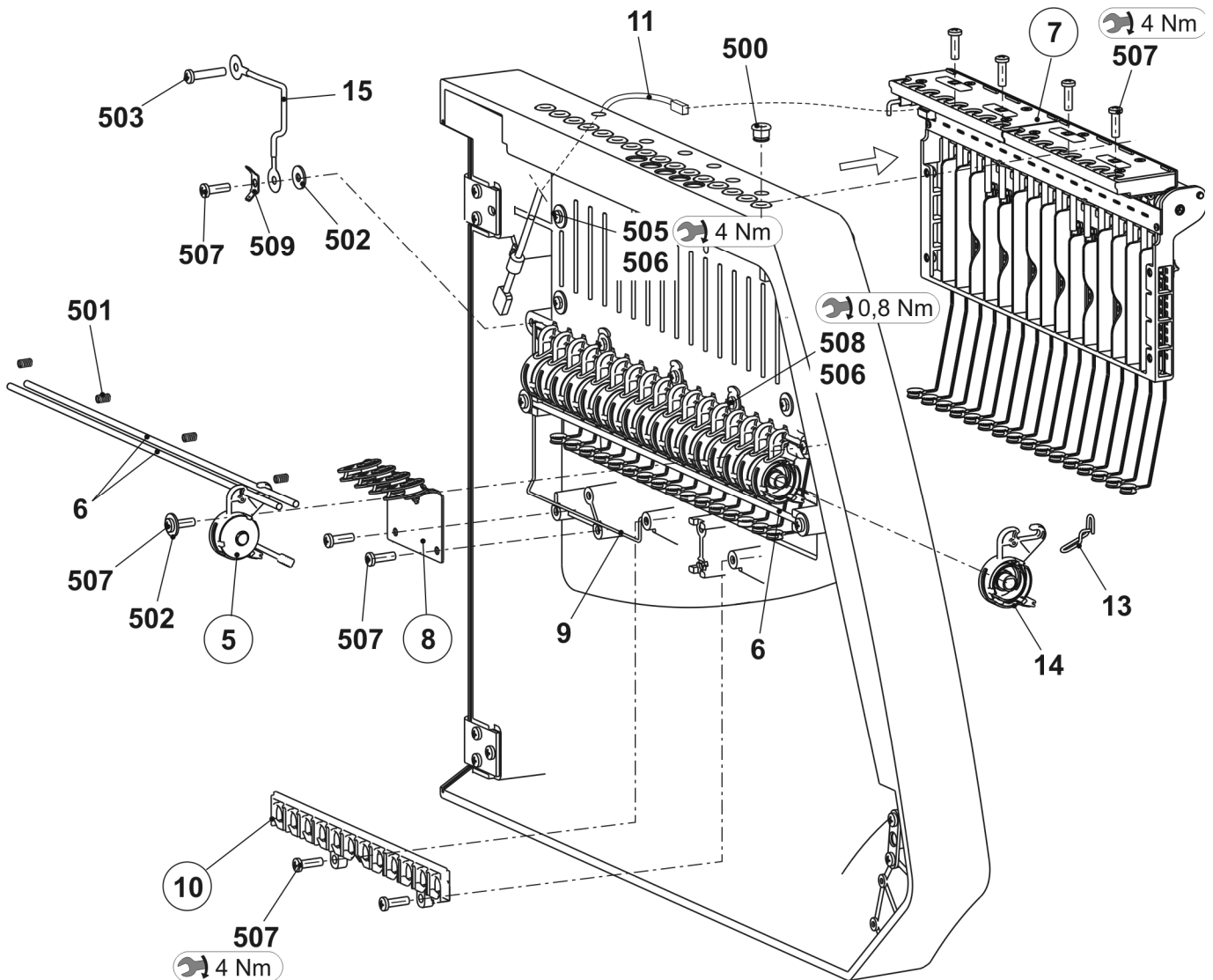
左侧变流器

位置	名称	标识号	位置	名称	标识号
Σ	左针床上的变流装置	223 316	4	套管	219 222
1	左侧滚动支座	223 312	5	螺丝	223 298
2	纱线握持器	217 362	6	导纱辊	218 805
3	纱线握持器	217 363	500	六角螺母 M3-8	022 884



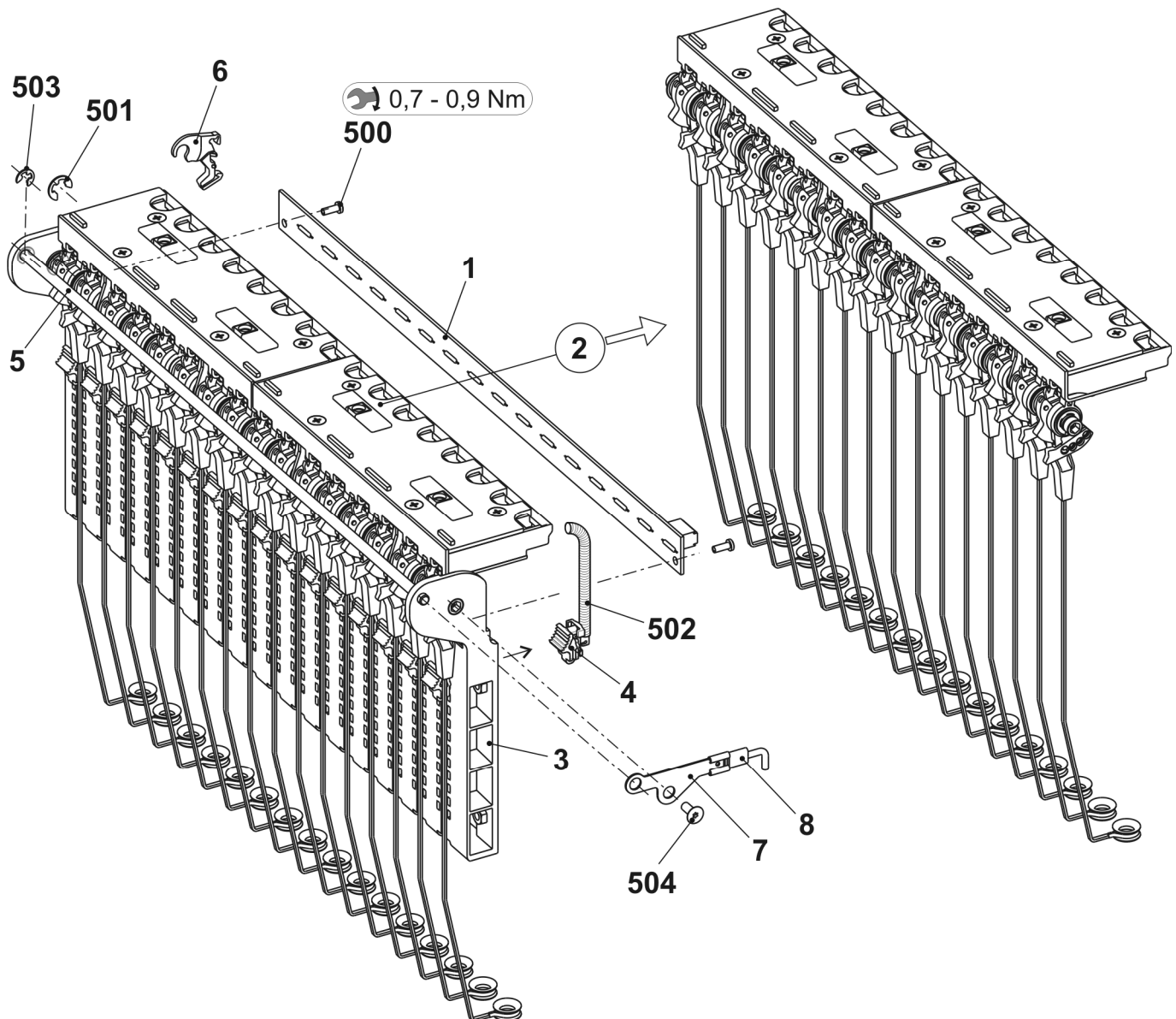
右侧安全罩

位置	名称	标识号	位置	名称	标识号
Σ	整个右侧安全罩		11	回纱张力器连接缆线	240 808
	E3 - E5	244 507	13	夹纱臂	244 409
	E7 - E8	244 508	14	纱线张力盘不可调节	244 356
	E10 - E18	244 509	15	接地缆线轴	244 404
5	整个纱线张力盘	244 347	500	陶瓷孔	240 640
6	轴	241 318	501	压缩弹簧 0.90x5.40x13.60	241 360
7	整个右侧纱线张力器		502	垫圈 6	022 537
	E3 - E5	244 501	503	螺丝 KB60x30	237 683
	E7 - E8	244 502	505	平头螺丝 M5x16	023 187
	E10 - E18	244 503	506	圆片 5,3x18x1,5	020 909
8	右针床的变流器	223 049	507	螺丝 KB60X20	237 682
9	左侧电线臂	241 369	508	金属片螺丝 ST4,8x9,5-F	242 374
10	纱线转向杆	242 011	509	扁平连接器 2x45° M6	243 117



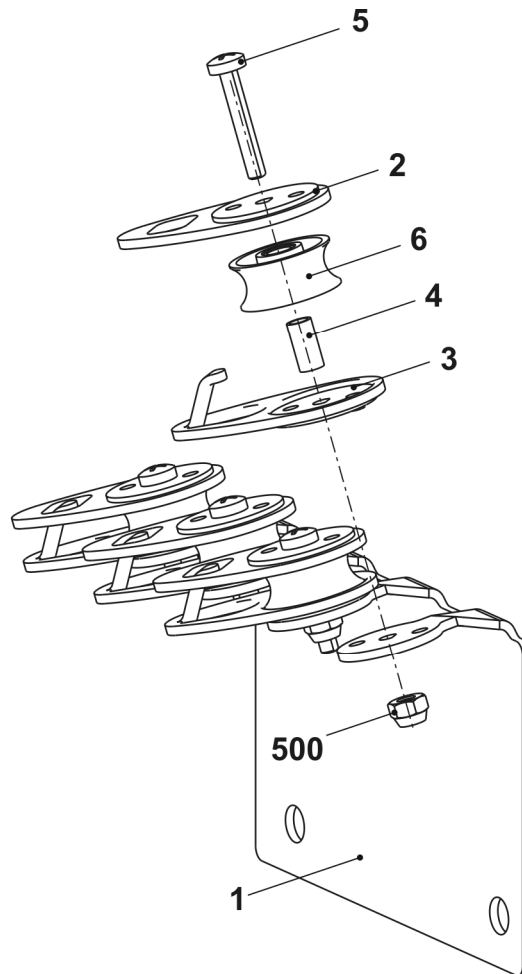
右侧纱线张力器

位置	名称	标识号	位置	名称	标识号
Σ	整个右侧纱线张力器				
	E3-5	244 501	6	垫片	242 048
	E7-8	244 502	7	张力轴接地金属片	243 121
	E10-18	244 503	8	回纱张力器接地缆线 OKC	243 105
1	右侧纱线张力器板 16-孔	241 346	500	螺丝 KB 30x8	236 228
2	整个张力轴		501	簧环	021 022
	E3-8	244 494	502	张力弹簧 5.05x0.55x53 (E3-5)	023 502
	E10-18	244 495		张力弹簧 4.9x0.5x53 (E7-8)	023 503
		张力弹簧 4.9x0.45x53 (E10-18)		023 504	
3	机架	241 367	503	簧环	021 020
4	压板	241 694	504	埋头螺丝 M4x10	241 914
5	停位点	241 368			



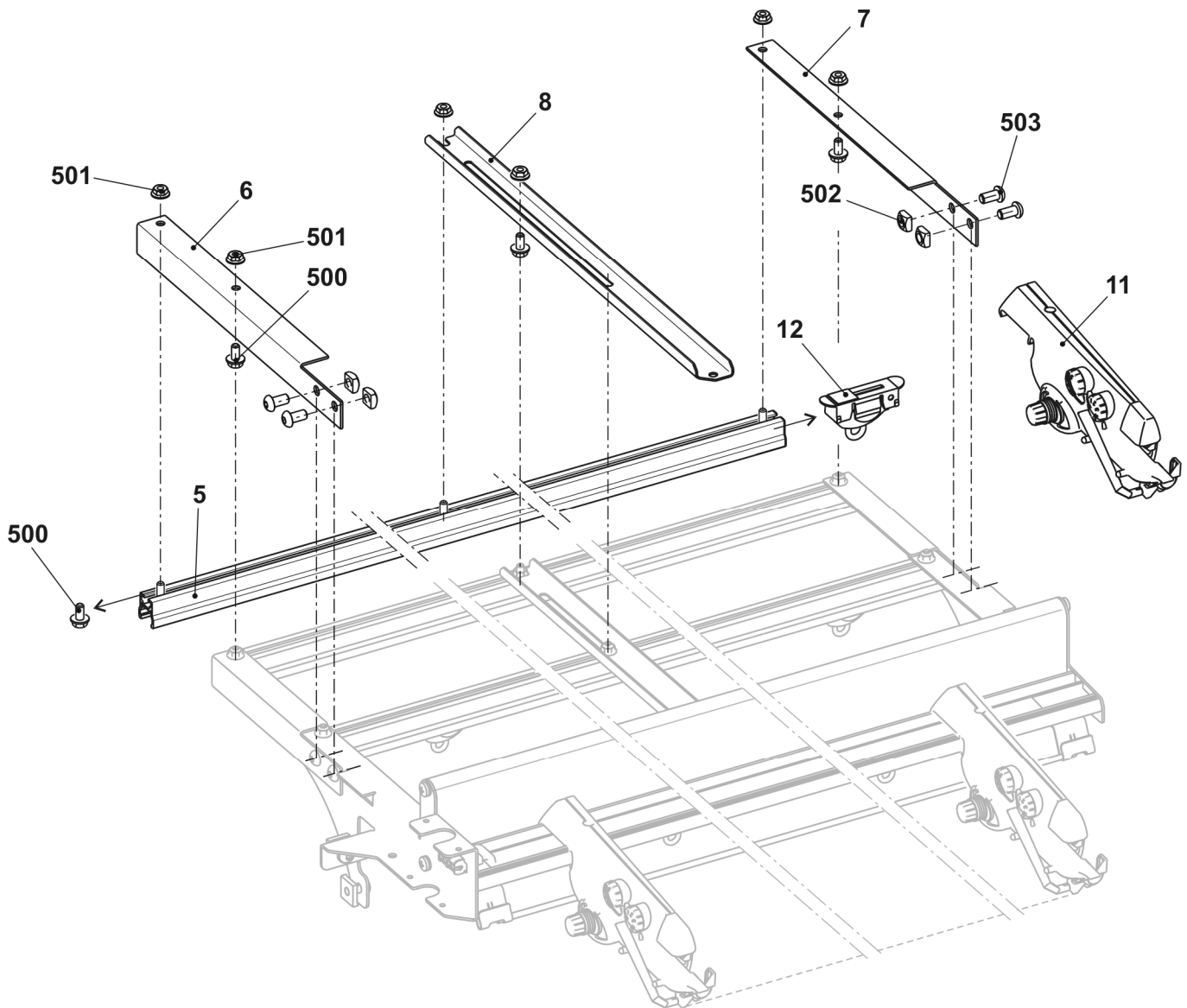
右侧变流器

位置	名称	标识号	位置	名称	标识号
Σ	右针床的变流器	223 049	4	套管	219 222
1	右侧滚动支座	223 044	5	螺丝	223 298
2	纱线握持器	217 362	6	导纱辊	218 805
3	纱线握持器	217 363	500	六角螺母 M3-8	022 884



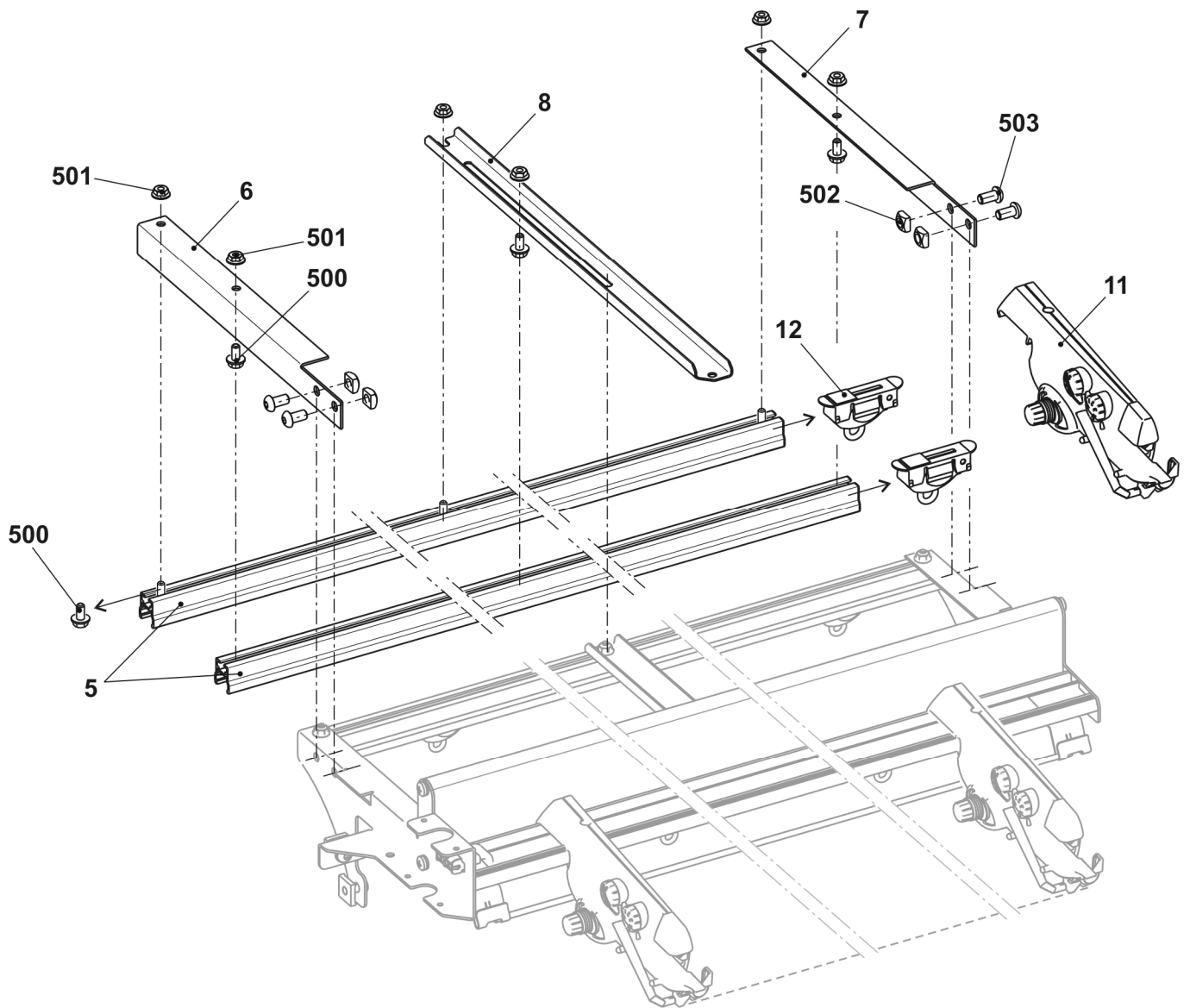
12 FKE 的导纱系统

位置	名称	标识号	位置	名称	标识号
Σ	带有 12 FKE (纱线控制单元)的导纱系统(转换工具), E5-8				
5	导纱条	240 324	12	整个导纱环	241 581
6	左支架	243 609	500	棘轮螺丝 M6X12	023 415
7	右支架	243 610	501	Ripp 安全螺丝 M6-10	023 414
8	支架	243 766	502	方口螺母 M8	023 269
11	纱线控制设备	237 124	503	埋头螺丝 M6x16	023 113



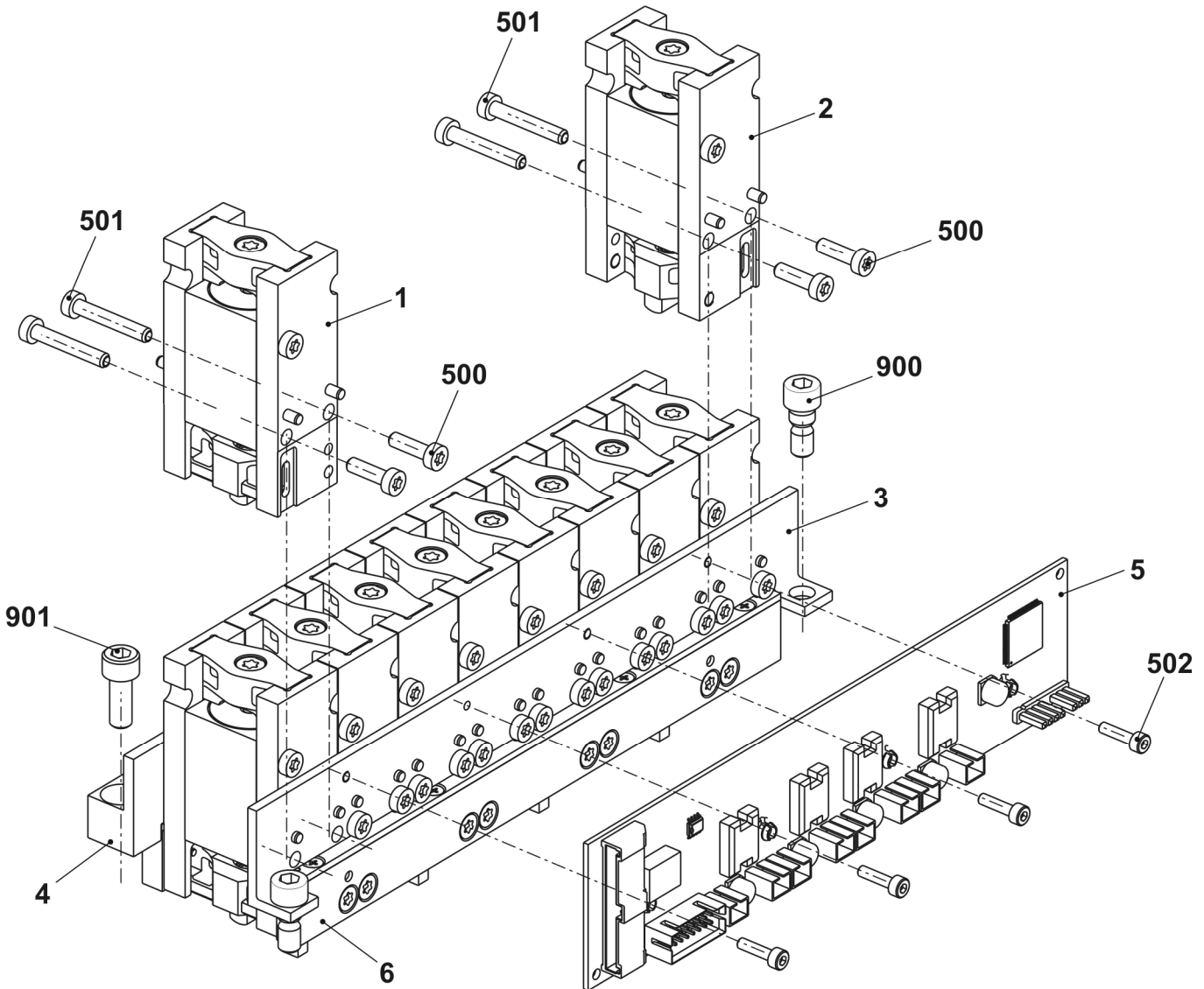
18 FKE 的导纱系统

位置	名称	标识号	位置	名称	标识号
Σ	带有 18 FKE (纱线控制单元)的导纱系统(转换工具), E10-18				
5	导纱条	240 324	12	整个导纱环	241 581
6	左支架	243 609	500	棘轮螺丝 M6X12	023 415
7	右支架	243 610	501	Ripp 安全螺丝 M6-10	023 414
8	支架	243 766	502	方口螺母 M8	023 269
11	纱线控制设备	237 124	503	埋头螺丝 M6x16	023 113



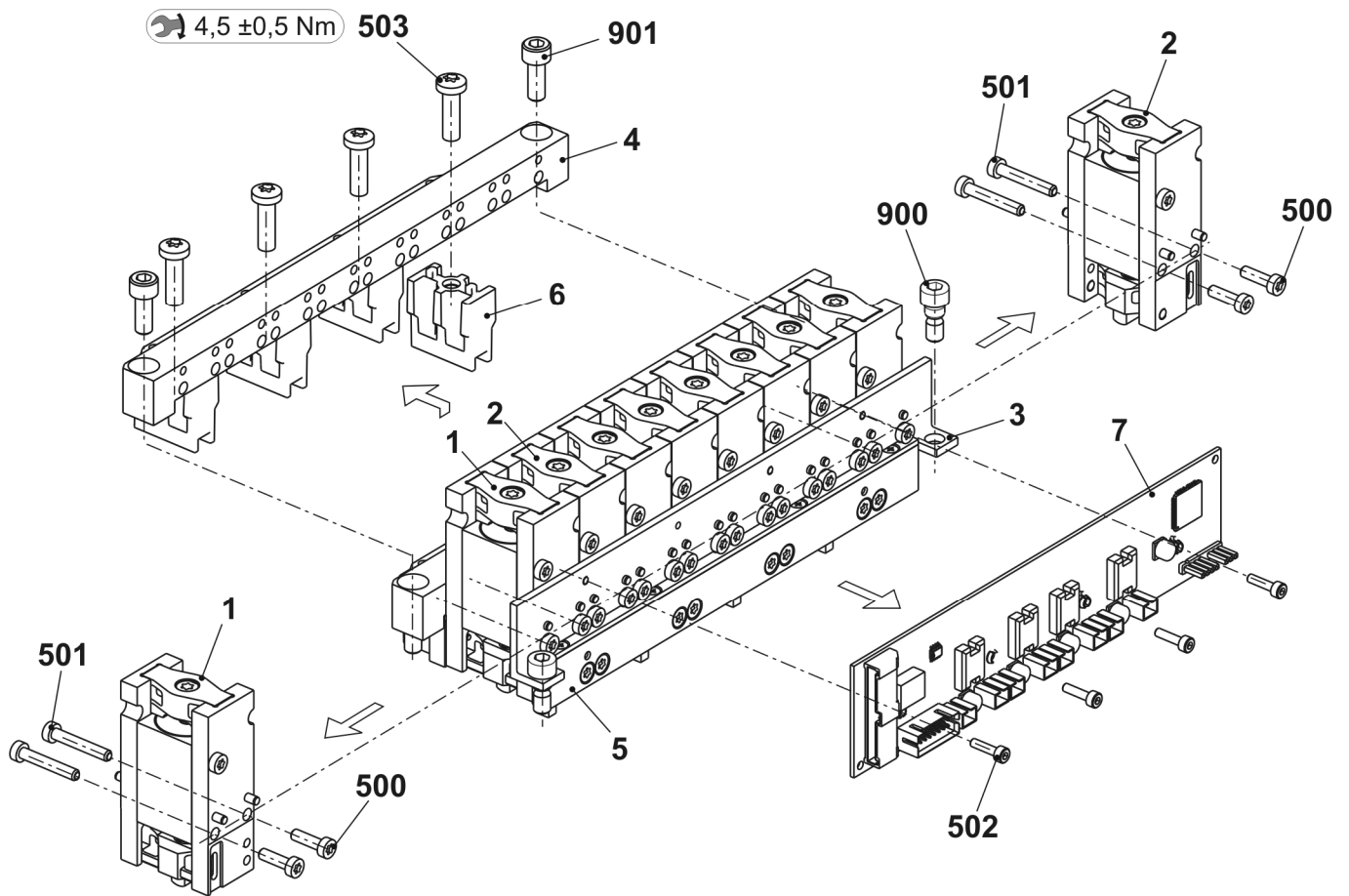
外侧驱动单元

位置	名称	标识号	位置	名称	标识号
Σ	整个导纱器驱动装置位于外侧	245 297	6	转换机构	245 312
1	整个右侧导纱器销子	243 080	500	螺旋帽 M4x40-I-Torx	242 279
2	整个左侧导纱器销子	243 118	501	螺旋帽 M4x25-I-Torx	245 305
3	沉降片支架角	245 313	502	螺旋帽 M3x12-12.9	022 648
4	外侧固定架	245 294	900	暗销螺丝	231 899
5	导纱器功放卡 OKC	300 960	901	螺旋帽 M6X16	020 135



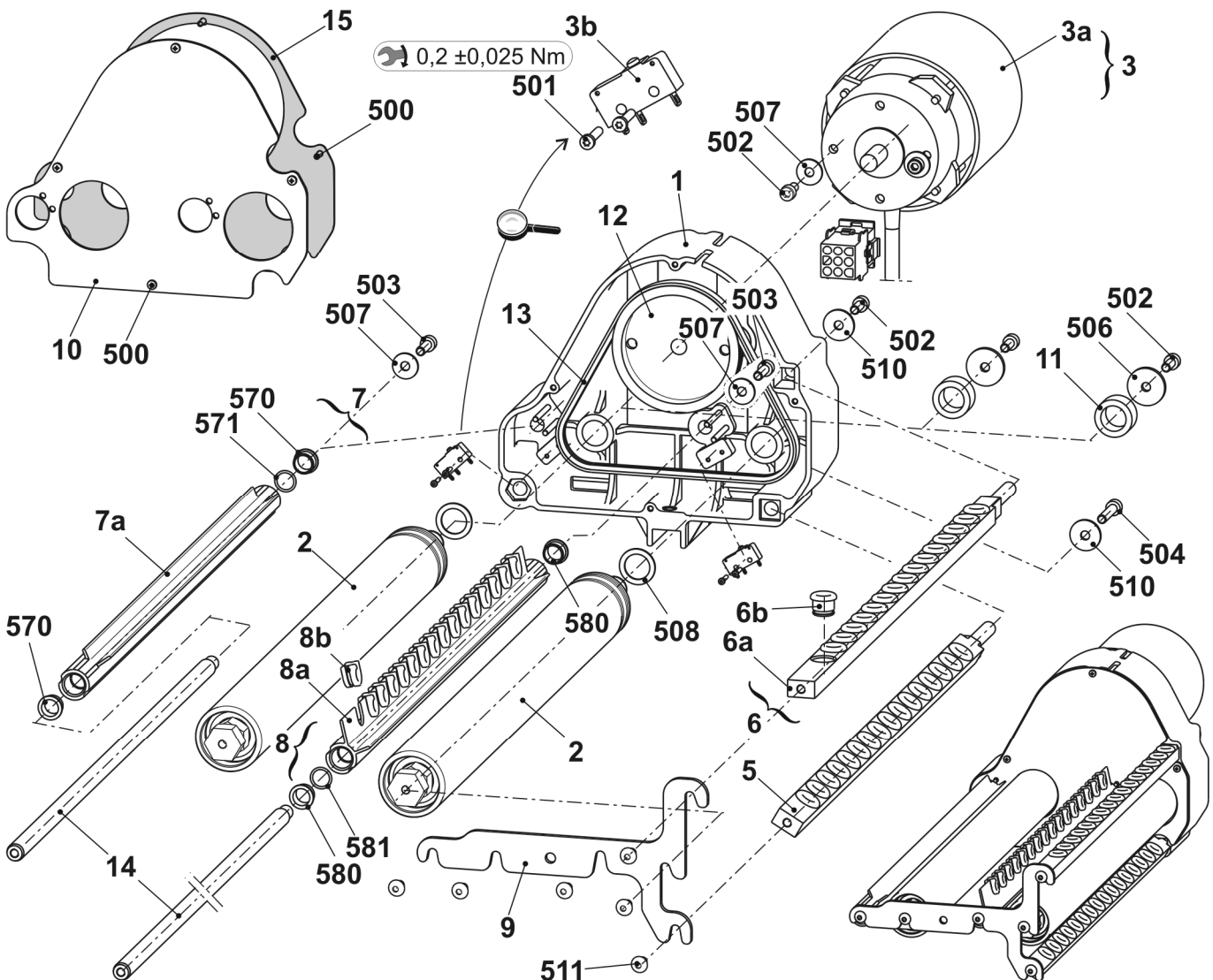
中间驱动单元

位置	名称	标识号	位置	名称	标识号
Σ	整个导纱器驱动装置位于中央	245 298	7	导纱器功放卡 OKC	300 960
1	整个右侧导纱器销子	243 080	500	螺旋帽 M4x40-I-Torx	242 279
2	整个左侧导纱器销子	243 118	501	螺旋帽 M4x25-I-Torx	245 305
3	沉降片支架角	245 313	502	螺旋帽 M3x12-12.9	022 648
4	中间定位板	245 308	503	螺丝 KB60X20	243 625
5	转换机构	245 312	900	暗销螺丝	231 899
6	引入部件	239 972	901	螺旋帽 M6X16	020 135



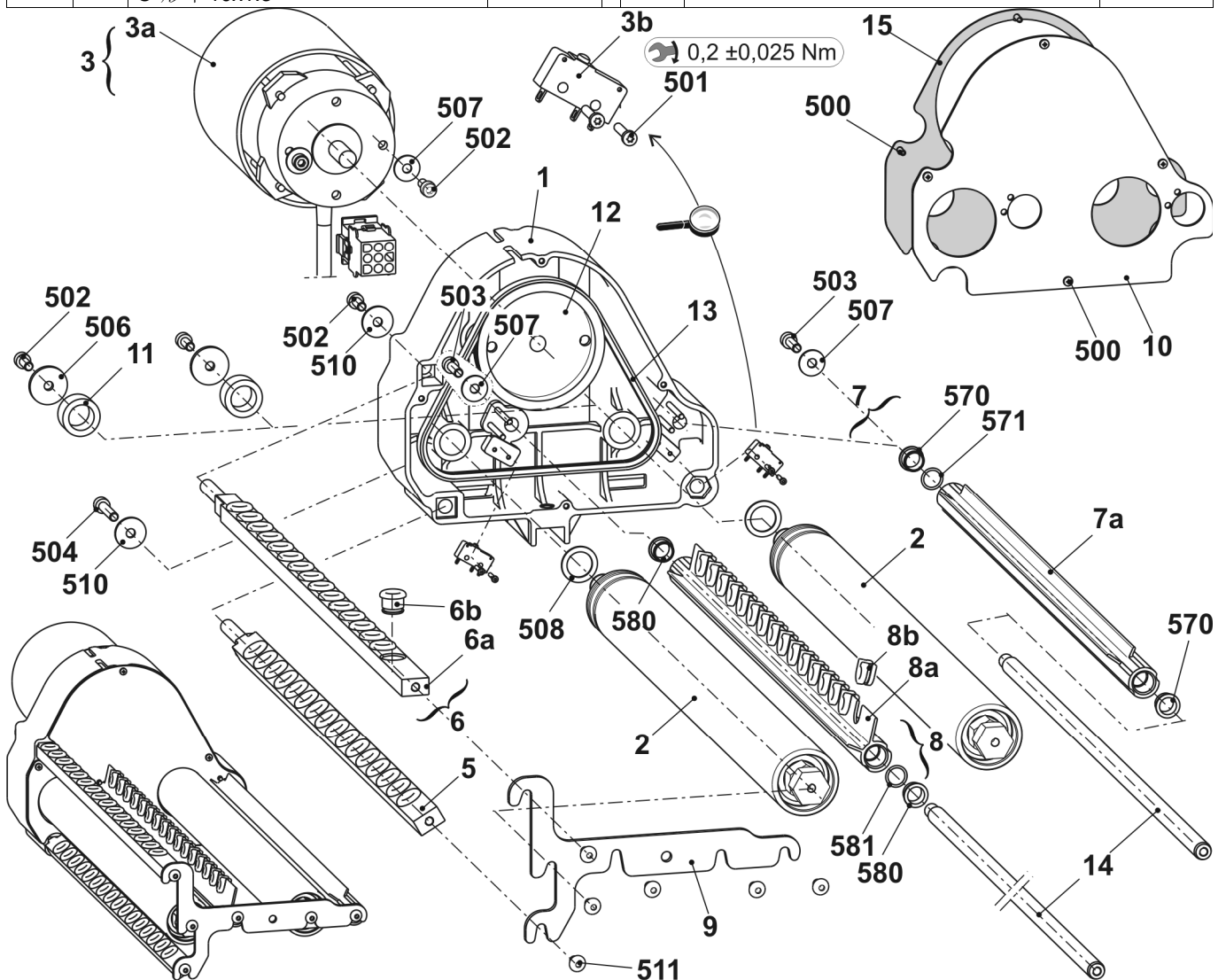
左侧摩擦喂纱轮

位置	名称	标识号	位置	名称	标识号
Σ	左侧积极送纱器 16-孔	244 991			
1	机架	240 368	9	Lug	244 515
2	整个摩擦辊	243 860	10	罩盖	230 759
3	整个三相交流电马达 共3x42V	219 800	11	衬套	221 391
	3a 整个三相交流电马达	220 161	12	肋形 V 皮带轮	221 268
	3b 微开关	008 664	13	肋形 V 皮带	206 927
5	整个导纱杆16-孔	244 576	14	杆	243 868
6	整个导纱杆16-孔	244 578	15	罩盖	230 758
	6a 整个导纱杆16-孔	244 577	500	螺丝 KB 30x8	236 228
	6b 陶瓷孔	240 640	501	螺旋帽 M20x10	244 736
7	整个右侧自停轨道	243 863	502	螺旋帽 M5x12	020 132
	7a 右侧自停轨道	243 864	503	螺旋帽 M5x16	022 726
	570 滑动轴承 GFM -101214-07	023 627	504	帽螺丝 M5x25	023 523
	571 O-形环 10x1.3	244 895	506	垫圈 5.3x22x12.5	023 219
8	整个左侧自停轨道	243 865	507	垫圈 5	020 901
	8a 左侧自停轨道	243 866	508	垫圈环 15x21x1	023 216
	8b 孔	230 662	510	垫圈 5.3x18x1.5	020 909
	580 滑动轴承 GFM -101214-07	023 627	511	埋头螺丝 M5x8	239 408
	581 O-形环 10x1.3	244 895			



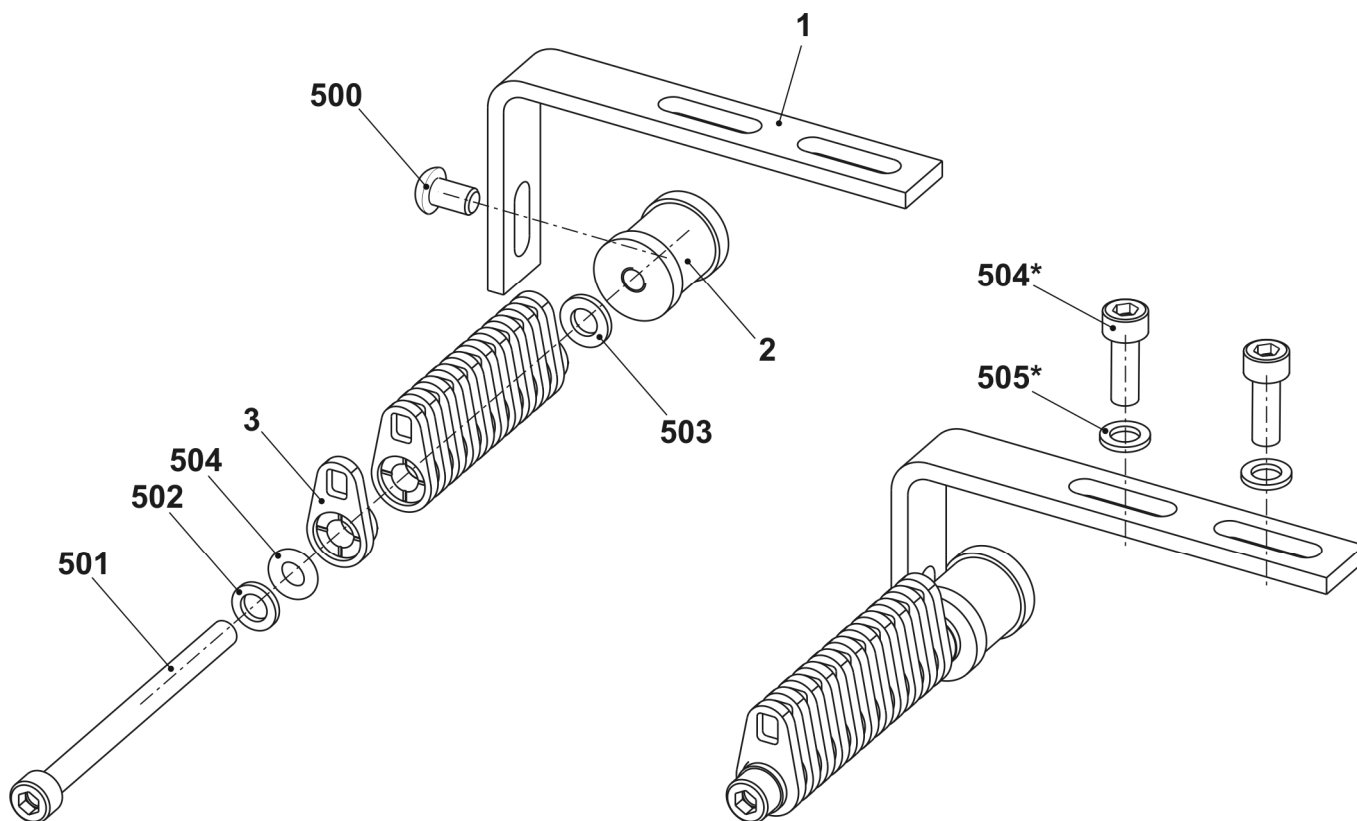
右侧摩擦喂纱轮

位置	名称	标识号	位置	名称	标识号
Σ	左侧积极送纱器 16-孔	244 992			
1	机架	240 368	9	Lug	244 515
2	整个摩擦辊	243 860	10	罩盖	230 759
3	整个三相交流电马达 共3x42V	219 800	11	衬套	221 391
	3a 整个三相交流电马达	220 161	12	肋形 V 皮带轮	221 268
	3b 微开关	008 664	13	肋形 V 皮带	206 927
5	整个导纱杆16-孔	244 576	14	杆	243 868
6	整个导纱杆16-孔	244 578	15	罩盖	230 758
	6a 整个导纱杆16-孔	244 577	500	螺丝 KB 30x8	236 228
	6b 陶瓷孔	240 640	501	螺旋帽 M20x10	244 736
7	整个右侧自停轨道	243 863	502	螺旋帽 M5x12	020 132
	7a 右侧自停轨道	243 864	503	螺旋帽 M5x16	022 726
	57 0 滑动轴承 GFM -101214-07	023 627	504	帽螺丝 M5x25	023 523
	57 1 O-形环 10x1.3	244 895	506	垫圈 5.3x22x12.5	023 219
8	整个右侧自停轨道	244 530	507	垫圈 5	020 901
	8a 右侧自停轨道	244 531	508	垫圈环 15x21x1	023 216
	8b 孔	230 662	510	垫圈 5.3x18x1.5	020 909
	580 滑动轴承 GFM -101214-07	023 627	511	埋头螺丝 M5x8	239 408
	581 O-形环 10x1.3	244 895			



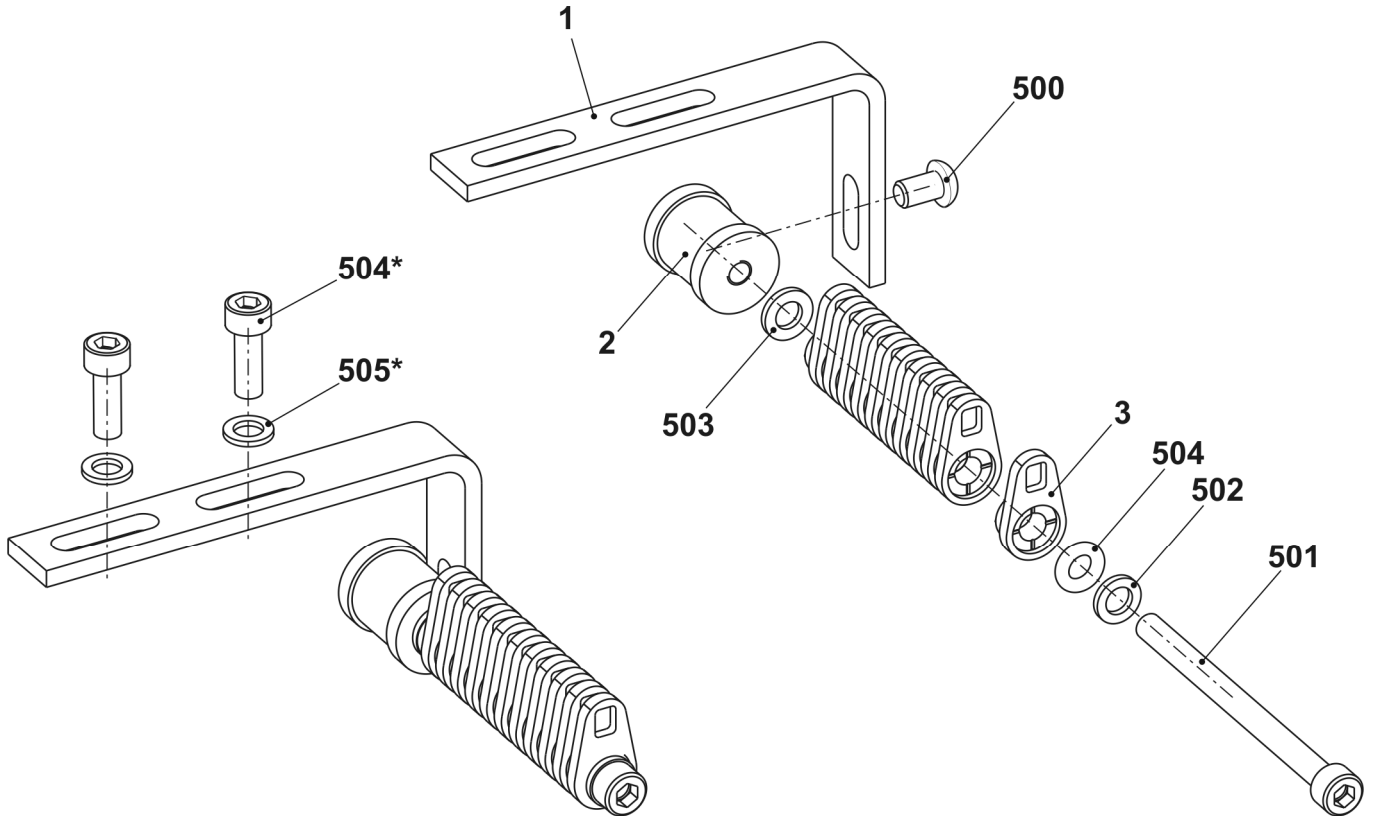
左侧进纱装置

位置	名称	标识号	位置	名称	标识号
Σ	整个左侧导纱孔	244 517			
1	支撑角	244 516	502	垫圈 6	020 881
2	销子	214 894	503	垫圈 6	022 853
3	导纱器 MH 6	200 127	504	O-形圈 6x3	022 856
500	埋头螺丝 M6x10	023 183	504*	螺旋帽 M6X14	022 658
501	螺旋帽 M6x80	023 064	505*	垫圈 6	020 881



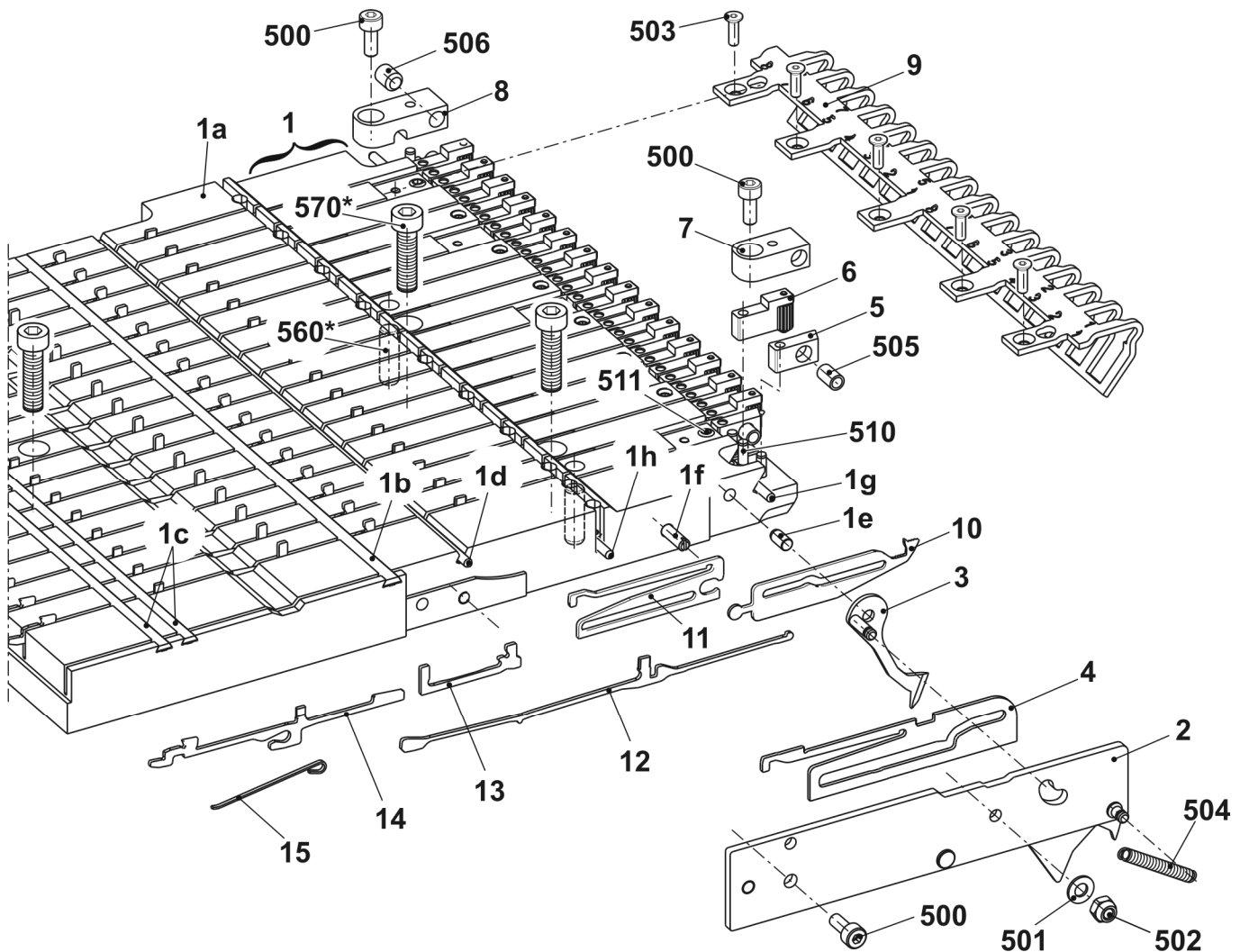
右侧进纱装置

位置	名称	标识号	位置	名称	标识号
Σ	整个右侧导纱孔	244 521			
1	支撑角	244 516	502	垫圈 6	020 881
2	销子	214 894	503	垫圈 6	022 853
3	导纱器 MH 6	200 127	504	O-形圈 6x3	022 856
500	埋头螺丝 M6x10	023 183	504*	螺旋帽 M6X14	022 658
501	螺旋帽 M6x80	023 064	505*	垫圈 6	020 881



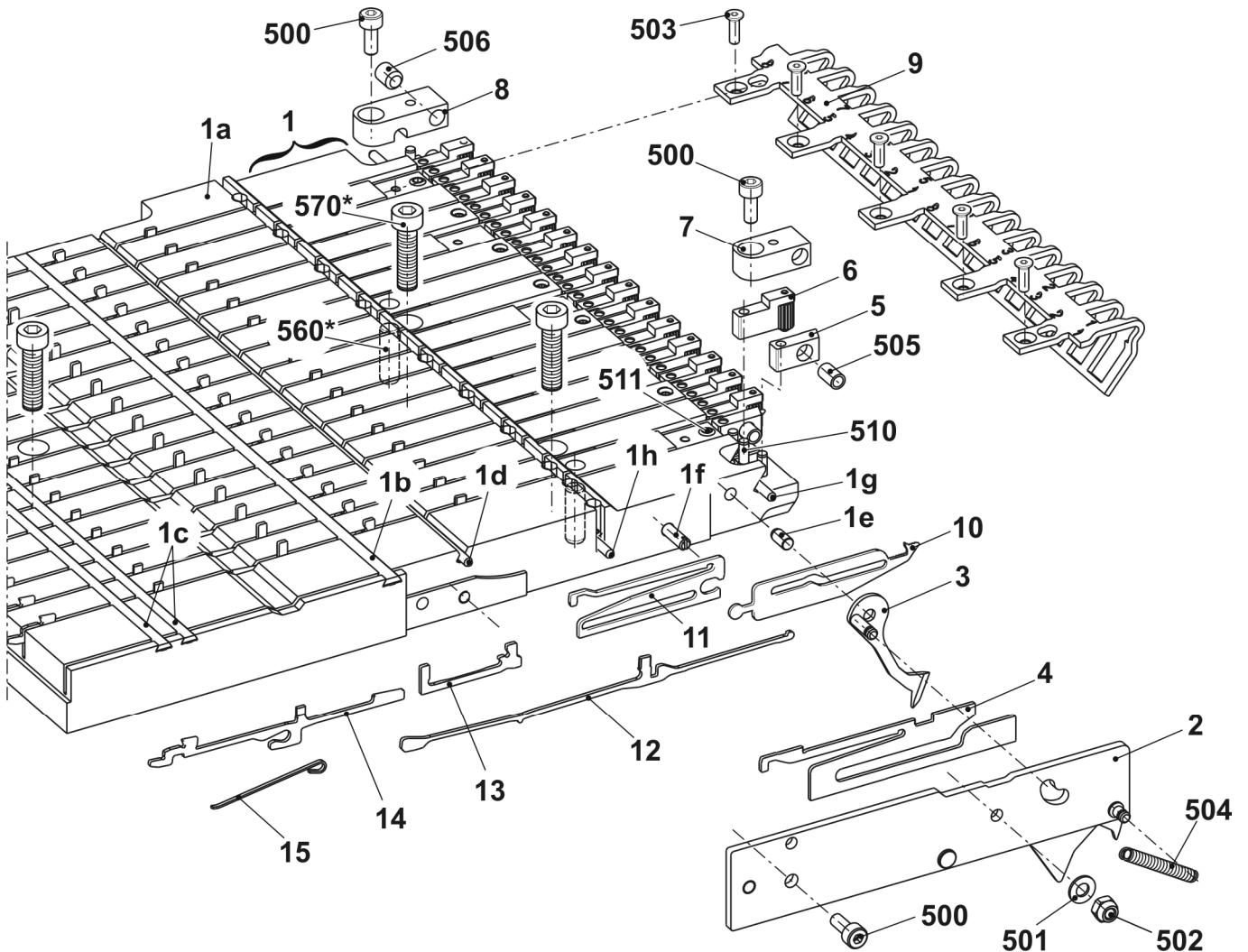
E5-8机器上的左侧夹/切纱针床

位置	名称	标识号	位置	名称	标识号
Σ	E5-8机器上的左侧夹/切纱针床	244 732			
1	左侧导纱板 E5-14	244 642	8	弹簧握持器	244 590
	1a 左侧导纱板 E5-14	244 632	9	左侧握持条	250 607
	1b 罩盖轨道	243 923	10	E5-8机器左侧的切纱针	244 729
	1c 罩盖轨道	243 924	11	E10-14机器的中央三角座	244 591
	1d 固定电线	243 925	12	挺针片 E4 - E8	200 682
	1e 轴	211 349	13	制动中间片 E5 - E8	237 323
	1f 引导杆销钉	211 351	14	挺针片 E4 - E8	200 687
	1g 固定电线	244 588	15	选针弹簧 E4 - E8	200 690
	1h 固定电线	244 589	500	螺旋帽 M4x10	023 136
	510 固定销 3x16	020 649	501	六角螺母 M4-8	023 046
	511 固定螺丝 M5x5	236 061	502	垫圈 4	020 870
2	整个左盖	211 771	503	椭圆头螺丝 M3x10	242 029
3	左侧压纱钩	213 151	504	张力弹簧 5x0.5x17.4	023 377
4	E4-8机器上的压板	211 096	505	压缩弹簧 D 117 W 07x4.3x12.1	023 521
5	刀片	243 948	506	固定螺丝 M6x8-45H	022 581
6	整个左夹纱装置	244 633	560*	装配杆6x16	023 335
7	弹簧握持器	244 032	570*	螺旋帽 M6x20	244 824



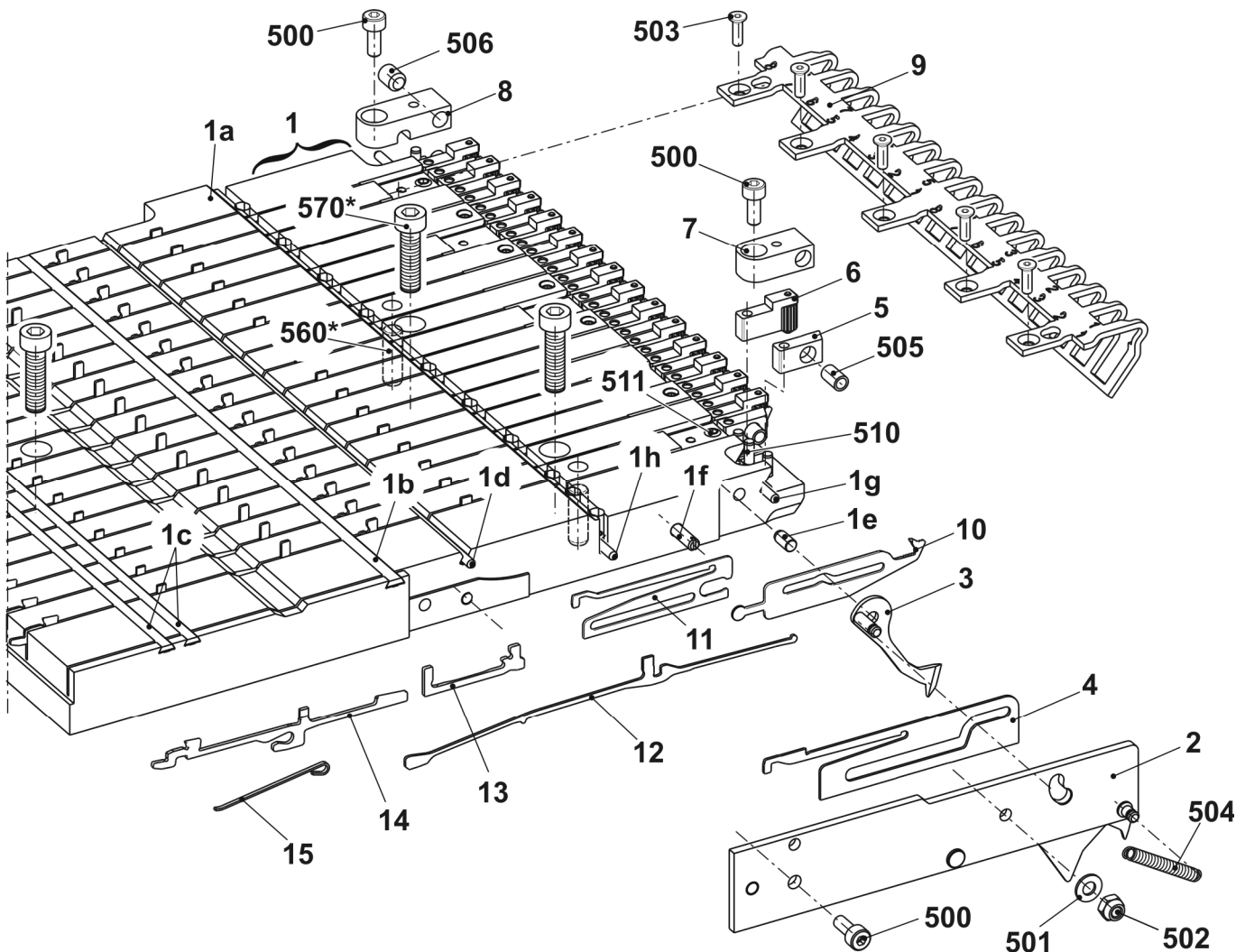
E10-14机器上的左侧夹/切纱针床

位置	名称	标识号	位置	名称	标识号
Σ	E10-14机器上的左侧夹/切纱针床	244 643			
1	左侧导纱板 E5-14	244 642	8	弹簧握持器	244 590
1a	左侧导纱板 E5-14	244 632	9	左侧握持条	250 607
1b	罩盖轨道	243 923	10	E5-8机器左侧的切纱针	244 630
1c	罩盖轨道	243 924	11	E10-14机器的中央三角座	244 591
1d	固定电线	243 925	12	挺针片 E4 - E8	200 682
1e	轴	211 349	13	制动中间片 E5 - E8	237 323
1f	引导杆销钉	211 351	14	挺针片 E4 - E8	200 687
1g	固定电线	244 588	15	选针弹簧 E4 - E8	200 690
1h	固定电线	244 589	500	螺旋帽 M4x10	023 136
510	固定销 3x16	020 649	501	六角螺母 M4-8	023 046
511	固定螺丝 M5x5	236 061	502	垫圈 4	020 870
2	整个左盖	211 771	503	椭圆头螺丝 M3x10	242 029
3	左侧压纱钩	213 151	504	张力弹簧 5x0.5x17.4	023 377
4	E10-14机器上的压板	211 104	505	压缩弹簧 D 117 W 07x4.3x12.1	023 521
5	刀片	243 948	506	固定螺丝 M6x8-45H	022 581
6	整个左夹纱装置	244 633	560*	装配杆6x16	023 335
7	弹簧握持器	244 032	570*	螺旋帽 M6x20	244 824



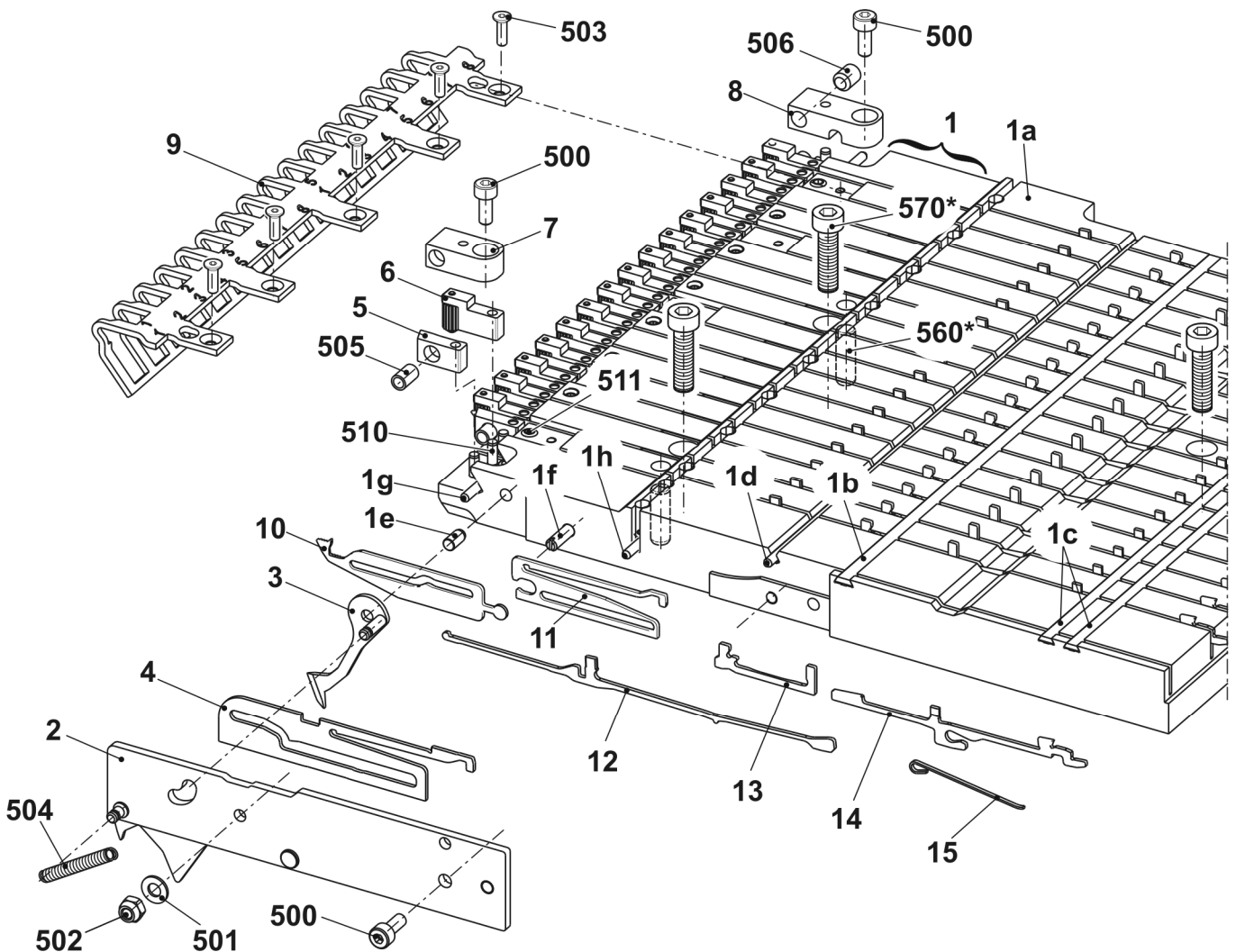
E16-18机器上的左侧夹/切纱针床

位置	名称	标识号	位置	名称	标识号
Σ	E16-18机器上的左侧夹/切纱针床	244 821			
1	E16-18机器的左导纱板	244 760	8	弹簧握持器	244 590
1a	左侧导纱板	244 738	9	左侧握持条	250 607
1b	罩盖轨道	243 923	10	E16-18机器的左切纱针	244 740
1c	罩盖轨道	243 924	11	中央萨三角座 (E16-18)	244 741
1d	固定电线	243 925	12	挺针片 E10 - E12	200 683
1e	轴	211 349	13	E10-12 有制动的中间滑板	237 324
1f	引导杆销钉	211 351	14	选针片 E10 - E12	200 688
1g	固定电线	244 588	15	选针弹簧 E10 - E12	200 691
1h	固定电线	244 589	500	螺旋帽 M4x10	023 136
510	固定销 3x16	020 649	501	六角螺母 M4-8	023 046
511	固定螺丝 M5x5	236 061	502	垫圈 4	020 870
2	整个E16-20机器的左侧盖	242 835	503	椭圆头螺丝 M3x10	242 029
3	E16-18机器的左压纱针	242 831	504	张力弹簧 5x0.5x17.4	023 377
4	E16-20机器的压板	242 828	505	压缩弹簧 D 117 W 07x4.3x12.1	023 521
5	刀片	243 948	506	固定螺丝 M6x8-45H	022 581
6	整个左夹纱装置	244 633	560*	装配杆6x16	023 335
7	弹簧握持器	244 032	570*	螺旋帽 M6x20	244 824



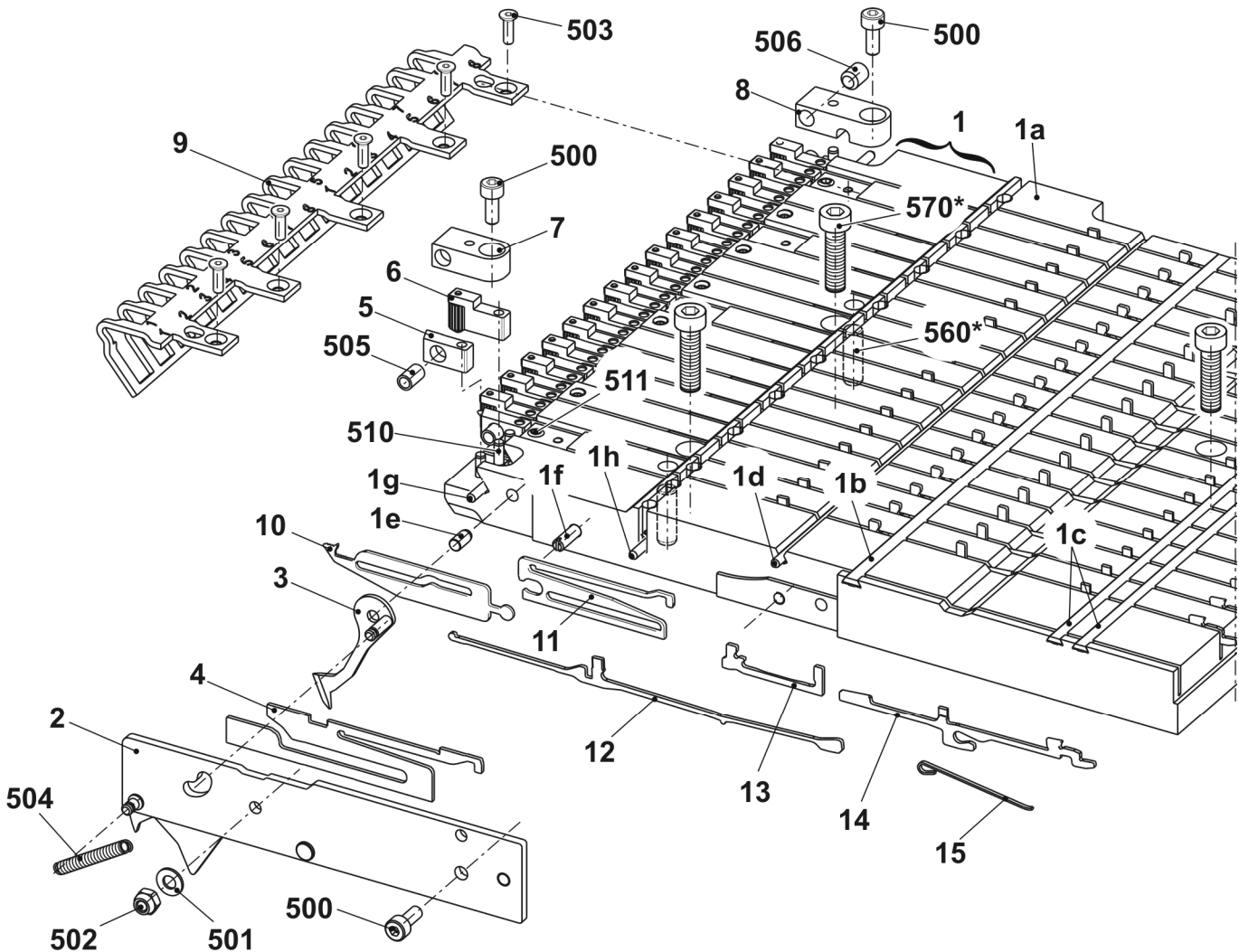
E5-8机器上的右侧夹/切纱针床

位置	名称	标识号	位置	名称	标识号
Σ	E5-8机器上的右侧夹/切纱针床	244 731			
1	E5-14机器的右导纱板	244 601	8	弹簧握持器	244 590
1a	E5-14机器的右导纱板	244 586	9	右侧握持条	250 510
1b	罩盖轨道	243 923	10	E5-8机器的右切纱针	244 728
1c	罩盖轨道	243 924	11	E10-14机器的中央三角座	244 591
1d	固定电线	243 925	12	挺针片 E4 - E8	200 682
1e	轴	211 349	13	制动中间片 E5 - E8	237 323
1f	引导杆销钉	211 351	14	挺针片 E4 - E8	200 687
1g	固定电线	244 588	15	选针弹簧 E4 - E8	200 690
1h	固定电线	244 589	500	螺旋帽 M4x10	023 136
510	固定销 3x16	020 649	501	六角螺母 M4-8	023 046
511	固定螺丝 M5x5	236 061	502	垫圈 4	020 870
2	整个右盖	211 347	503	椭圆头螺丝 M3x10	242 029
3	右侧压纱钩	213 150	504	张力弹簧 5x0.5x17.4	023 377
4	E4-8机器上的压板	211 096	505	压缩弹簧 D 117 W 07x4.3x12.1	023 521
5	刀片	243 948	506	固定螺丝 M6x8-45H	022 581
6	整个右夹纱装置	244 602	560*	装配杆6x16	023 335
7	弹簧握持器	244 032	570*	螺旋帽 M6x20	244 824



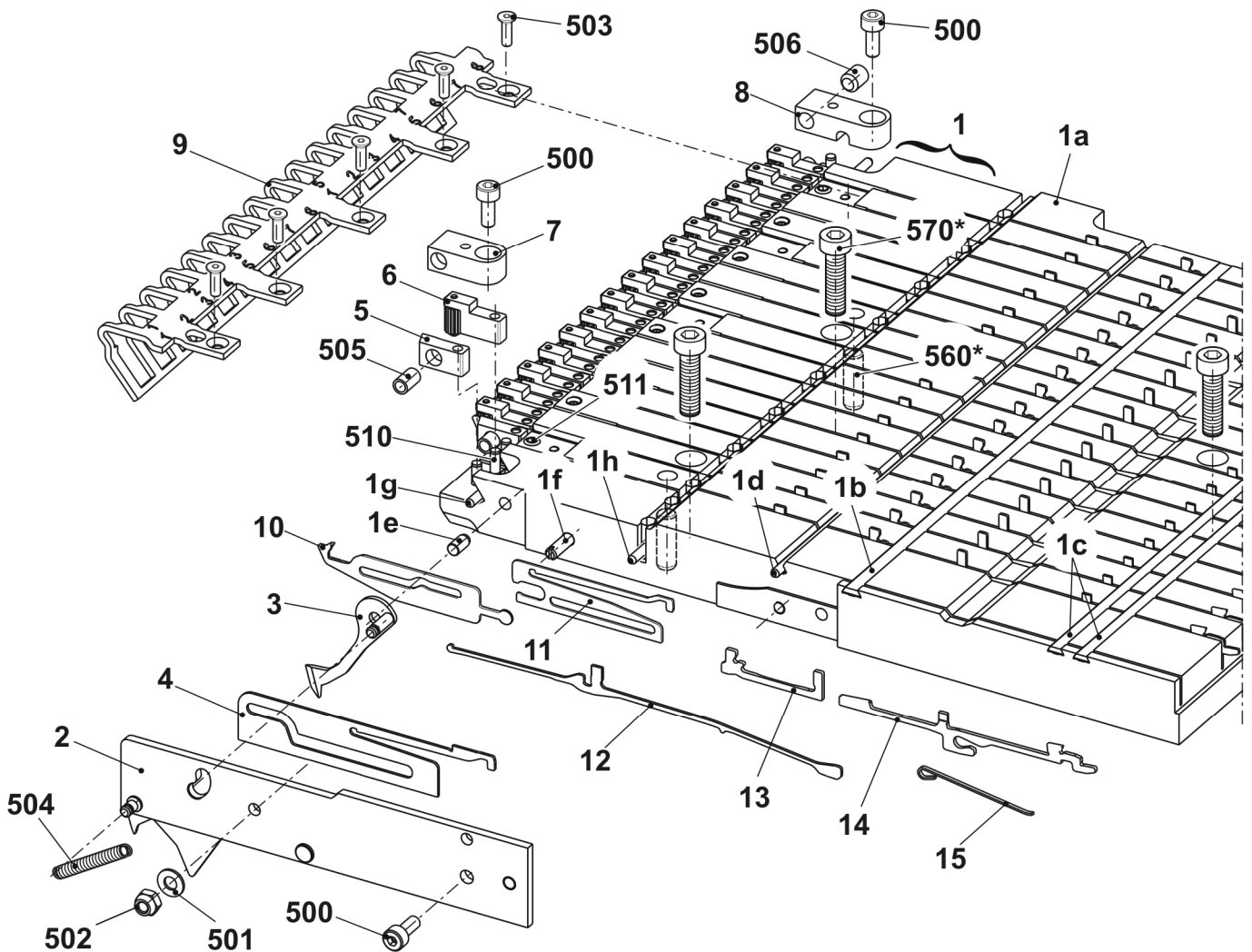
E10-14机器上的右侧夹/切纱针床

位置	名称	标识号	位置	名称	标识号
Σ	E10-14机器上的右侧夹/切纱针床	244 610			
1	E5-14机器的右导纱板	244 601	8	弹簧握持器	244 590
1a	E5-14机器的右导纱板	244 586	9	右侧握持条	250 510
1b	罩盖轨道	243 923	10	E10-14机器的右切纱针	244 592
1c	罩盖轨道	243 924	11	E10-14机器的中央三角座	244 591
1d	固定电线	243 925	12	挺针片 E4 - E8	200 682
1e	轴	211 349	13	制动中间片 E5 - E8	237 323
1f	引导杆销钉	211 351	14	挺针片 E4 - E8	200 687
1g	固定电线	244 588	15	选针弹簧 E4 - E8	200 690
1h	固定电线	244 589	500	螺旋帽 M4x10	023 136
510	固定销 3x16	020 649	501	六角螺母 M4-8	023 046
511	固定螺丝 M5x5	236 061	502	垫圈 4	020 870
2	整个右盖	211 347	503	椭圆头螺丝 M3x10	242 029
3	右侧压纱钩	213 150	504	张力弹簧 5x0.5x17.4	023 377
4	E10-14机器上的压板	211 104	505	压缩弹簧 D 117 W 07x4.3x12.1	023 521
5	刀片	243 948	506	固定螺丝 M6x8-45H	022 581
6	整个右夹纱装置	244 602	560*	装配杆6x16	023 335
7	弹簧握持器	244 032	570*	螺旋帽 M6x20	244 824



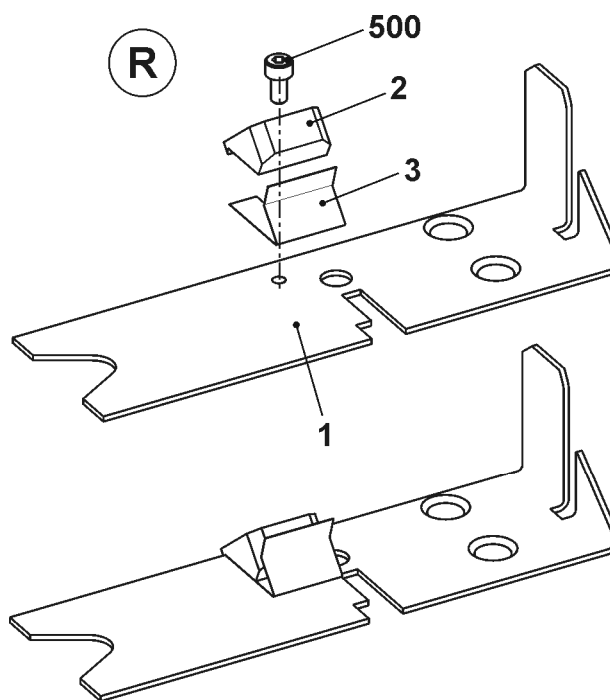
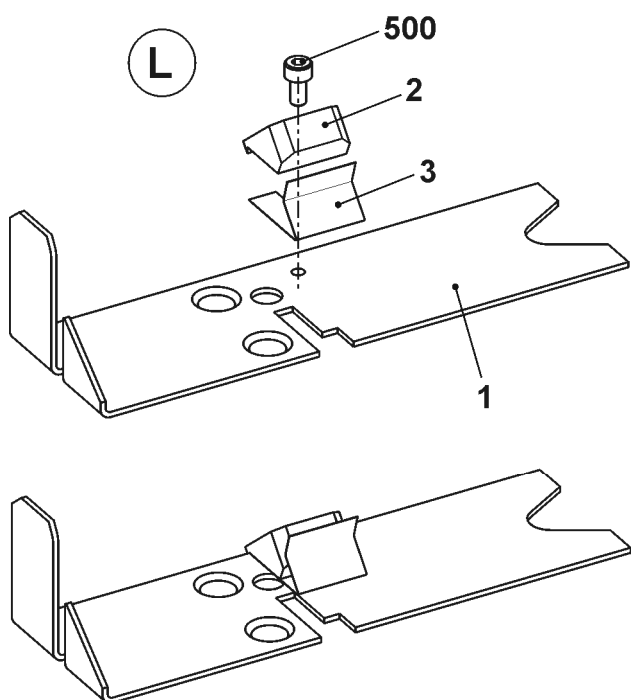
E16-18机器上的右侧夹/切纱针床

位置	名称	标识号	位置	名称	标识号
Σ	E16-18机器上的右侧夹/切纱针床	244 062			
1	E16-18机器的右导纱板	244 759	8	弹簧握持器	244 590
1a	右导纱板	244 737	9	右侧握持条	250 510
1b	罩盖轨道	243 923	10	E16-18机器的右切纱针	244 739
1c	罩盖轨道	243 924	11	E10-14机器的中央三角座	244 591
1d	固定电线	243 925	12	挺针片 E10 - E12	200 683
1e	轴	211 349	13	E10-12 有制动的中间滑板	237 324
1f	引导杆销钉	211 351	14	选针片 E10 - E12	200 688
1g	固定电线	244 588	15	选针弹簧 E10 - E12	200 691
1h	固定电线	244 589	500	螺旋帽 M4x10	023 136
510	固定销 3x16	020 649	501	六角螺母 M4-8	023 046
511	固定螺丝 M5x5	236 061	502	垫圈 4	020 870
2	整个E16-20机器的右侧盖	242 836	503	椭圆头螺丝 M3x10	242 029
3	E16-18机器的右压纱钩	242 833	504	张力弹簧 5x0.5x17.4	023 377
4	E16-20机器的压板	242 828	505	压缩弹簧 D 117 W 07x4.3x12.1	023 521
5	刀片	243 948	506	固定螺丝 M6x8-45H	022 581
6	整个右夹纱装置	244 602	560*	装配杆6x16	023 335
7	弹簧握持器	244 032	570*	螺旋帽 M6x20	244 824



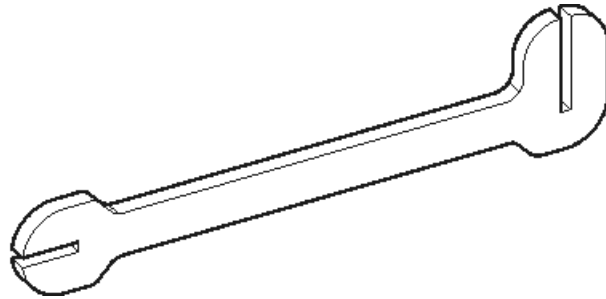
左右防止纱线回绕装置

位置	名称	标识号	位置	名称	标识号
Σ L	左侧的纱线张力盘	245 031	Σ R	右侧的纱线张力盘	245 032
1	左罩盖	240 020	1	左罩盖	240 022
2	夹纱部分	245 030	2	夹纱部分	245 030
3	混合弹簧	232 164	3	混合弹簧	232 164
500	螺旋帽 M4x8	022 501	500	螺旋帽 M4x8	022 501



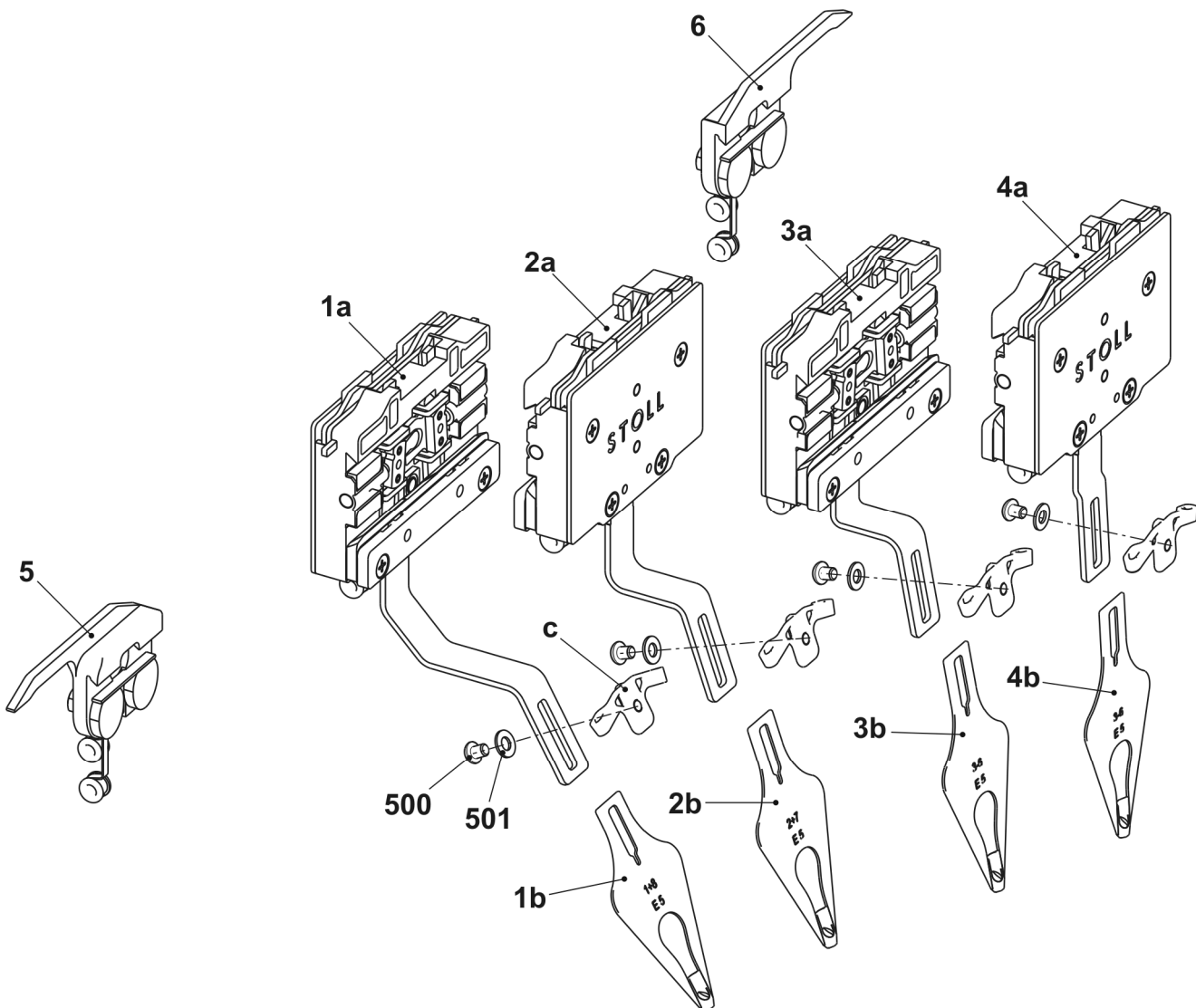
调节部分

位置	名称	标识号	位置	名称	标识号
	调节部分	250 119			



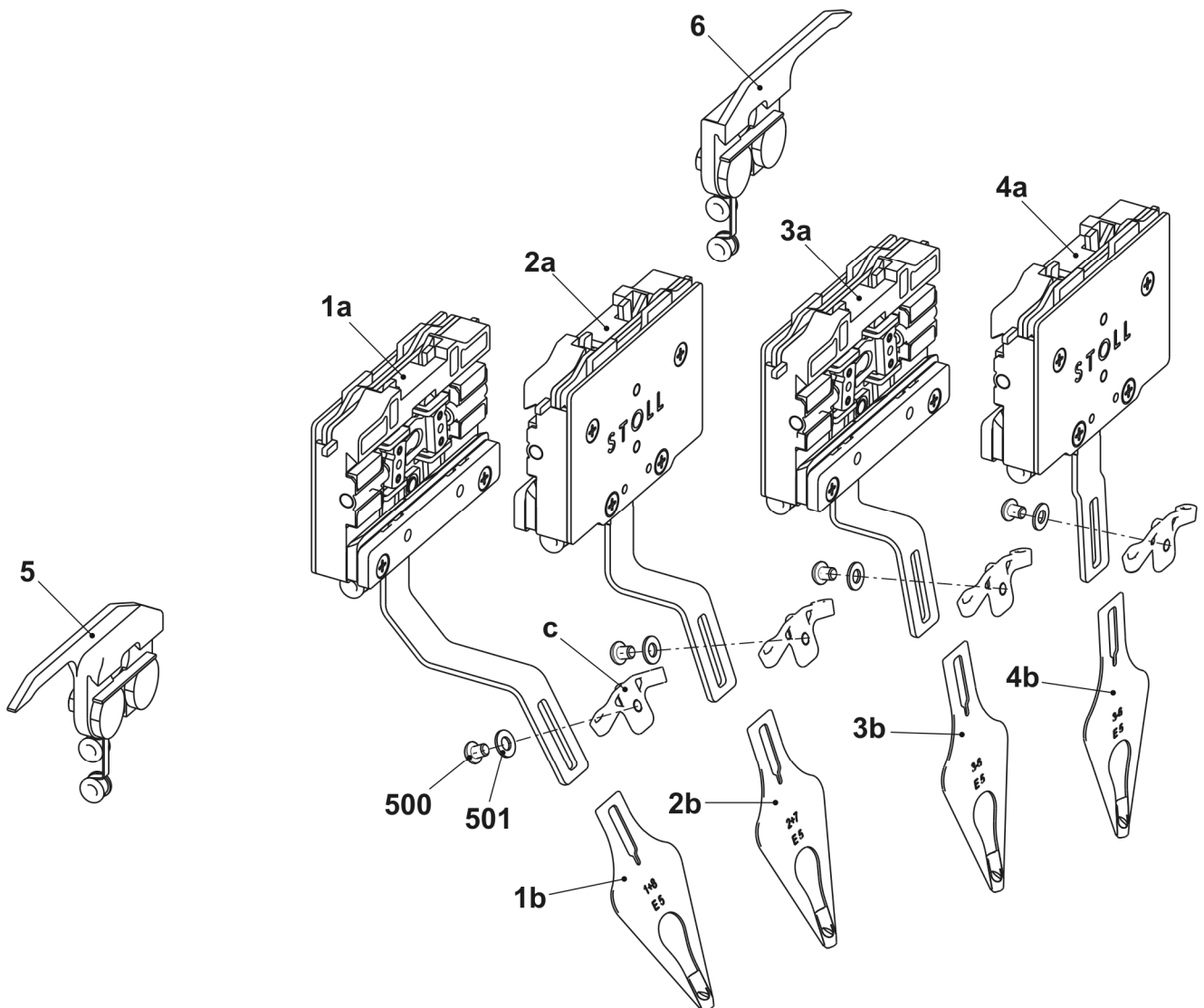
整个 E5机器上的导纱系统 IYC

位置	名称	标识号	位置	名称	标识号
Σ	整个 E5机器上的导纱系统 IYC	245 161			
1	整个E5机器上的嵌花导纱器 1+8	250 319	4	整个E5机器上的嵌花导纱器 4+5	250 322
	1a 嵌花导纱器 1+8	250 315		4a 嵌花导纱器 4+5	250 318
	1b 整个E5机器的导纱器纱嘴1+8	244 076		4b 整个E5机器的导纱器纱嘴3-6	244 078
2	整个E5机器上的嵌花导纱器 2+7	250 320	5	左侧双孔限位块	244 446
	2a IYC 2+7	250 316	6	右侧双孔限位块	244 445
	2b 整个E5机器的导纱器纱嘴2+7	244 077	C	导纱角	242 863
3	整个E5机器的嵌花导纱器 3+6	250 321	500	埋头螺丝 M4x5	239 549
	3a 嵌花导纱器 3+6	250 317	501	垫圈 4	020 870
	3b 整个E5机器的导纱器纱嘴3-6	244 078			



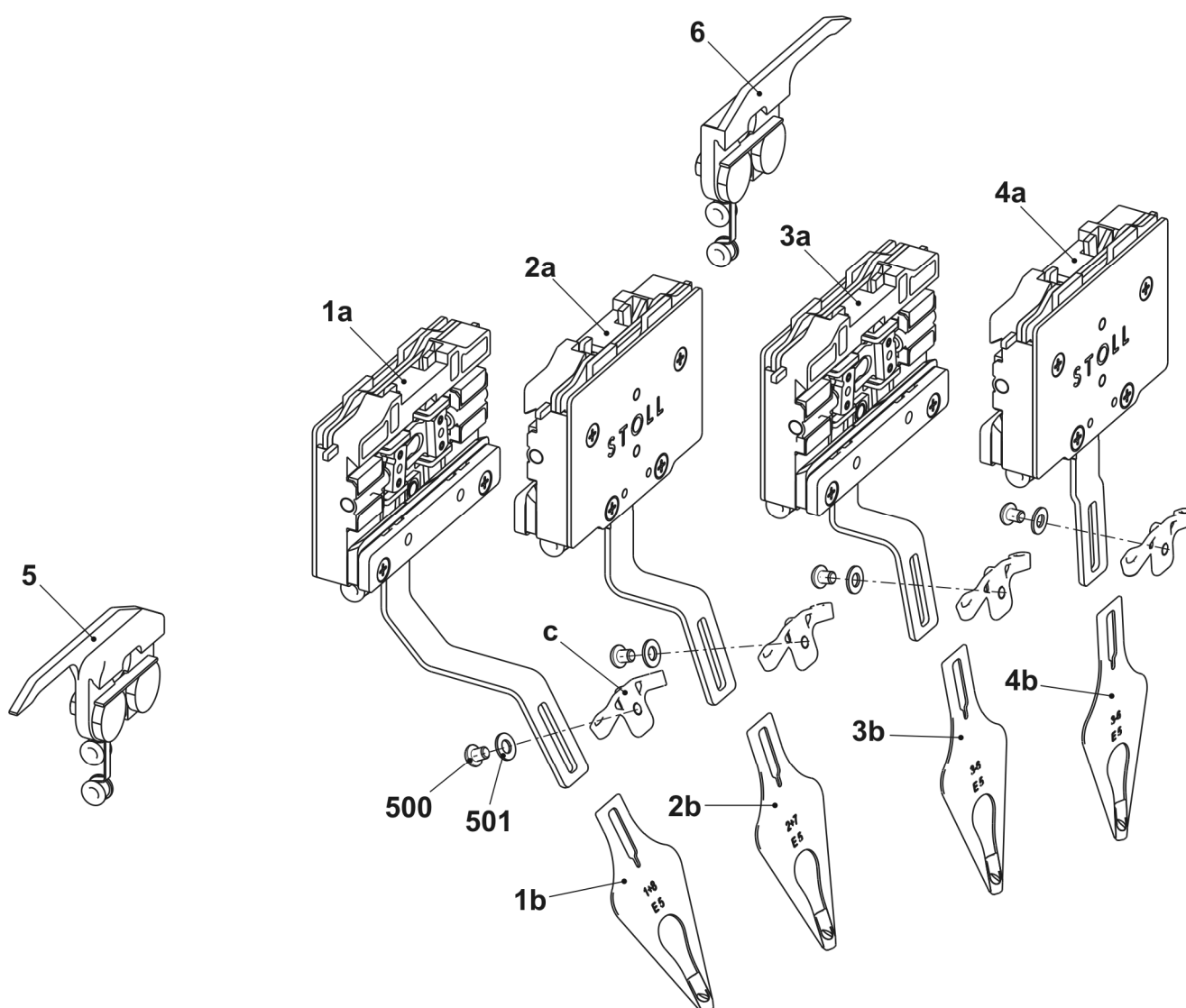
整个E7-8机器上的导纱系统 IYC

位置	名称	标识号	位置	名称	标识号
Σ	整个E7-8机器上的导纱系统 IYC	245 162			
1	整个 E7-8机器的嵌花导纱器 1+8	250 323	4	整个 E7-8机器的嵌花导纱器 4+5	250 326
	1a 嵌花导纱器 1+8	250 315		4a 嵌花导纱器 4+5	250 318
	1b 整个E7-8机器的导纱器纱嘴1+8	244 082		4b 整个 E7-8机器的导纱器纱嘴3-6	244 084
2	整个 E7-8机器的嵌花导纱器 2+7	250 324	5	左侧双孔限位块	244 446
	2a IYC 2+7	250 316	6	右侧双孔限位块	244 445
	2b 整个E7-8机器的导纱器纱嘴2+7	244 083	C	导纱角	242 863
3	整个 E7-8机器的嵌花导纱器 3+6	250 325	500	埋头螺丝 M4x5	239 549
	3a 嵌花导纱器 3+6	250 317	501	垫圈 4	020 870
	3b 整个 E7-8机器的导纱器纱嘴3-6	244 084			



整个E10-14机器上的导纱系统 IYC

位置	名称	标识号	位置	名称	标识号
Σ	整个E10-14机器上的导纱系统 IYC	245 163			
1	整个E10-14机器的嵌花导纱器 1+8	250 327	4	整个E10-14机器的嵌花导纱器 4+5	250 330
	1a 嵌花导纱器 1+8	250 315		4a E10-14机器的嵌花导纱器	250 318
	1b 整个E10-14机器的导纱器纱嘴1+8	244 008		4b 整个E10-14机器的导纱器纱嘴3-6	250 010
2	整个E10-14机器的嵌花导纱器 2+7	250 328	5	左侧双孔限位块	244 446
	2a IYC 2+7	250 316	6	右侧双孔限位块	244 445
	2b 整个E10-14机器的导纱器纱嘴2+7	250 009	C	导纱角	242 863
3	整个E10-14机器的嵌花导纱器 3+6	250 329	500	埋头螺丝 M4x5	239 549
	3a 嵌花导纱器 3+6	250 317	501	垫圈 4	020 870
	3b 整个E10-14机器的导纱器纱嘴3-6	250 010			



整个E16-18机器上的导纱系统 IYC

位置	名称	标识号	位置	名称	标识号
Σ	整个E16-18机器上的导纱系统 IYC	245 164			
1	整个 E16-18机器的嵌花导纱器 1+8	250 331	4	整个 E16-18机器的嵌花导纱器 4+5	250 334
	1a 嵌花导纱器 1+8	250 315		4a E10-14机器的嵌花导纱器	250 318
	1b 整个E16-18机器的导纱器纱嘴1+8	250 011		4b 整个E16-18机器的导纱器纱嘴3-6	250 013
2	整个 E16-18机器的嵌花导纱器 2+7	250 332	5	左侧双孔限位块	244 446
	2a IYC 2+7	250 316	6	右侧双孔限位块	244 445
	2b 整个E16-18机器的导纱器纱嘴2+7	250 012	c	导纱角	242 863
3	整个E16-18机器的嵌花导纱器 3+6	250 333	500	埋头螺丝 M4x5	239 549
	3a 嵌花导纱器 3+6	250 317	501	垫圈 4	020 870
	3b 整个E16-18机器的导纱器纱嘴3-6	250 013			

