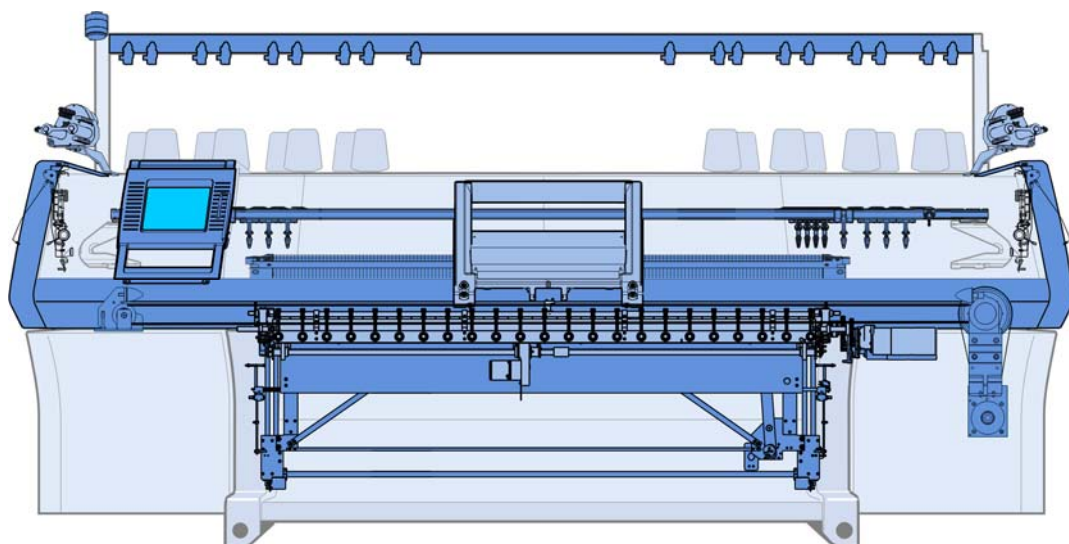


备件目录
CMS 740 (机型572)
部件类型 004



版本说明

版权所有.

对于文本,图片和节选内容,如未经我方许可使用为侵权行为.

我们将继续产品开发. 因此便于进行技术上的修改.

对本目录未明确指出的内容概不负责.

©

H. Stoll GmbH & Co.KG

Stollweg 1

D-72760 罗伊特林根,德国.

电话: +49 (07121) 313-289

传真: +49 (07121) 313-347

电子邮件: spareparts@stoll.com

简介

定单注释

此目录用于订购零部件.

只应用于扉页中保存的机器类型.

对于备件的定单我们恳切需要以下详细信息, 否则备件的交货可能无法令人满意:


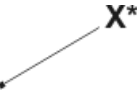


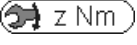


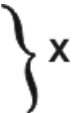


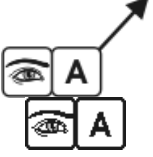
1. 机型, 机号, 机器号.
2. 页数, 名称, 标识号以及数量.

请使用订单格式!

原始的Stoll零部件仅用于维修.

搜索帮助

为方便搜索备件，备件目录将使用以下部分：

符号	含义
Σ	标示组件
	带有位置号的位置标识符 (X).
	标出另一个组件的元件.
	标出加注显示更详细信息的组件.
	标出另一页上显示更详细信息的组件.
	固定力矩(Z)螺丝，偏离优先行.
	细节，放大显示在箭头方向.
	零件分解图示，单个部件相应放大.
	标出一组部件.
	标出左侧或视图.
	标出右侧或视图.
	标出检视说明中的一个部分或者视图.

力矩

启动力矩 [Nm] ± 10 % (适合 $g_{es} = 0.12$)		属性类别		
		4,8	8,8	12,9
粗间距纱线	M3	0,6	1,2	2,5
	M4	1,2	2,5	5
	M5	2,5	5	9
	M6	5	9	18
	M8		18	40
	M10		40	
	M12		80	

扭矩装置优先行

- 力矩 **适用于**:
钢-钢连接、黑化、磷化处理、电镀、轧制、或将纱线从平(头)支架切断.
- 力矩 **不适用于**:
受保护的螺丝, 带有: 锁住的垫圈、罗纹头、涂层、夹线螺丝和螺母。它们也都不用于自带凹槽的螺丝.
- 与扭矩装置优先行不同的力矩必须从图形中的相应位置取出.

内容列表

版本说明	2
简介	3
搜索帮助	5
力矩	6
机头传动	14
传动	15
马达和皮带传动	16
张力轴承	17
动力链和机头传动器	18
横移	19
横移传动	20
针床	21
针床 E5	22
连续针床 E5	23
针床 E7	24
连续针床 E7	25
针床 E8	26
连续针床 E8	27
针床 E10	28
连续针床 E10	29
针床 E12	30
连续针床 E12	31
针床 E14	32
连续针床 E14	33
针床 E16	34
连续针床 E16	35
针床 E18	36
连续针床 E18	37
针床 E5m.4	38
连续针床 E5m.4	39
针床 E7m.5	40
连续针床 E7m.5	41
针床 E7m.8	42

连续针床 E7m.8	43	
针床 E8m.7.....	44	
连续针床 E8m.7	45	
针床 E10m.12	46	
连续针床 E10m.12	47	
针床 E12m.10	48	
连续针床 E12m.10	49	
针床 E2,5.2.....	50	
连续针床 E2,5.2	51	
针床 E3,5.2.....	52	
连续针床 E3,5.2	53	
针床 E5.2.....	54	
连续针床 E5.2	55	
针床 E6.2.....	56	
连续针床 E6.2	57	
针床 E7.2.....	58	
连续针床 E7.2	59	
针床 E9.2.....	60	
连续针床 E9.2	61	
左切/夹纱针床 E5 - E8 + E2,5.2 + E3,5.2 + E5.2 + E5m.4 + E7m.5 + E7m.8 + E8m.7 ...	62	
左切/夹纱针床 E10 + E12 + E14 + E6.2 + E7.2 + E6.2(E12m.10) + E10m.12 + E14/12 ..	63	
左切/夹纱针床 E16 + E18 + E8.2 + E9.2	64	
右侧切/夹纱床 E5 + E7 + E8 + E2,5.2 + E3,5.2 + E5.2 + E5m.4 + E7m.5 + E7m.8 + E8m.7	65	
右切/夹纱针床 E10 + E12 + E14 + E6.2 + E7.2 + E6.2(E12m.10) + E10m.12 + E14/12 ..	66	
右切/夹纱针床 E16 + E18 + E8.2 + E9.2	67	
机头.....	68	
机头部分总览	69	
机头	70	
机头盖	71	
机头导轨.....	72	
备件包机头导轨	73	
毛刷握持器	74	
没有导轨部分的导纱器传动.....	75	
带导轨部分的导纱器传动	76	
沉降片控制	77	
织针探测器	78	
三角座 E5 + E2,5.2 + E3,5.2 + E5m.4 + E7m.5	79	
三角 E5 + E2,5.2 + E3,5.2 + E5m.4 + E7m.5	80	

THE RIGHT WAY TO KNIT

三角座 E7 + E8 + E7m.8 + E8m.7	81
三角 E7 + E8 + E7m.8 + E8m.7	82
三角座 E10	83
三角 E10	84
三角座 E12	85
三角 E12	86
三角座 E14	87
三角 E14	88
三角座 E16 + E18	89
三角 E16 + E18	90
三角座 E10m.12	91
三角 E10m.12	92
三角座 E12m.10	93
三角 E6.2(12m.10)	94
三角座 E5.2	95
三角 E5.2	96
三角座 E6.2	97
三角 E6.2	98
三角座 E7.2	99
三角座 E7.2	100
三角座 E9.2	101
三角 E9.2	102
主牵拉辊	103
主牵拉辊	104
主牵拉剩余部分	105
左侧主牵拉	106
右侧主牵拉	107
安装板	108
浮轴	109
防缠绕板角	110
脉冲发生器和马达	111
后牵拉辊	112
前牵拉辊	113
前辊元件	114
压力角轨	115
牵拉关闭装置	116
附加牵拉关闭装置	117
右摆动支架	118
左摆动握持器	119

中部摆动握持器	120
辅助牵拉辊	121
辅助牵拉辊	122
预装辅助牵拉	123
接触杆	124
牵拉辊	125
辅助牵拉辊左轴承	126
辅助牵拉辊右轴承	127
整个辅助牵拉辊马达	128
牵拉梳	129
牵拉梳	130
左侧牵拉梳	131
右侧牵拉梳	132
牵拉梳传动轴	133
牵拉梳旋转杆	134
主牵拉的中间	135
牵拉梳装置	136
马达牵拉装置	138
喂纱装置	139
18,22和24 FKE 的导纱系统	140
纱线控制装置	141
左侧导纱设备	142
左侧纱线张力器	143
纱线张力盘和转向杆	144
左侧张力轴	145
右侧导纱设备	146
右侧纱线张力器	147
右侧张力轴	148
纱筒	149
导纱器和导纱器杆	150
整个导纱器	151
整个左侧和右侧摩擦喂纱轮	152
左侧摩擦喂纱轮	153
右侧摩擦喂纱轮	154
喂纱轮 SFE	155
吸尘设备	156
吸尘设备	157
整套吸管	158
集尘盒	159
中央润滑部分	160
中央润滑部分	161

THE RIGHT WAY TO KNIT

整个前端润滑装置	162
整个分配器	163
整个后部润滑装置	164
操作和控制	165
输入装置	166
信号灯	167
启动装置	168
操纵杆轴承	169
收集区域 - 控件	170
振动自停装置 E5-14	171
振动自停装置 E16-18	172
测量设备 E5-8	173
测量设备 E10-18	174
保护装置	175
安全侧盖	176
仪表盘	177
后仪表	178
电器设备	179
保险丝	180
PDF格式线路图 (219)	181
传动电缆	182
织机电缆 1 OKC	183
织机电缆 2 OKC	184
牵拉梳织机电缆	185
织机电缆 72"	186
控制电子元件	187
左控制箱	188
右控制箱	189
可递送附件	190
工具	191
润滑材料	192
机械部件	193
特殊设备	194
整个导纱器	195
整个嵌花导纱器	196
嵌花导纱器机头	197
嵌花导纱器臂和头	198

添纱导纱器柄 3+6	199
添纱导纱器 4+5	200
添纱导纱器柄(堰调节)	201
添纱导纱器柄(46 mm)	202
STIXX 设备	203
喂纱轮 SFE	204
左侧纱筒握持器	205
右侧纱筒握持器	206
附加板更新工具	207
底部附加板	208
转换工具 32 IYC 类型 2	209
带转换工具机器总览 E5	210
带转换工具机器总览 E7-8	211
带转换工具机器总览 E10-16	212
左侧纱线张力器	213
张力轴	214
右纱线张力器	215
纱线张力盘	216
左侧导纱设备	217
右侧导纱设备	218
导纱系统部件	219
纱线控制装置	220
外侧传动	221
中央传动	222
整个左侧和右侧摩擦喂纱轮	223
左侧摩擦喂纱轮	224
右侧摩擦喂纱轮	225
左侧切/夹纱床 E5 + E7 + E8 + E2,5.2 + E3,5.2 + E5.2 + E6.2	226
左侧切/夹纱床 E10 + E12 + E14 + E7.2 + E8.2	227
左侧切/夹纱床 E16 + E18 + E9.2	228
右侧切/夹纱床 E5 + E7 + E8 + E2,5.2 + E3,5.2 + E5.2 + E6.2	229
右侧切/夹纱床 E10 + E12 + E14 + E7.2 + E8.2	230
右侧切/夹纱床 E16 + E18 + E9.2	231
左右纱线张力盘	232
整个嵌花导纱器导纱设备 E5 嵌花导纱器	233
整个嵌花导纱器导纱设备 E7-8	234
整个嵌花导纱器导纱设备 E10-14	235
整个嵌花导纱器导纱设备 E16-18	236

THE RIGHT WAY TO KNIT

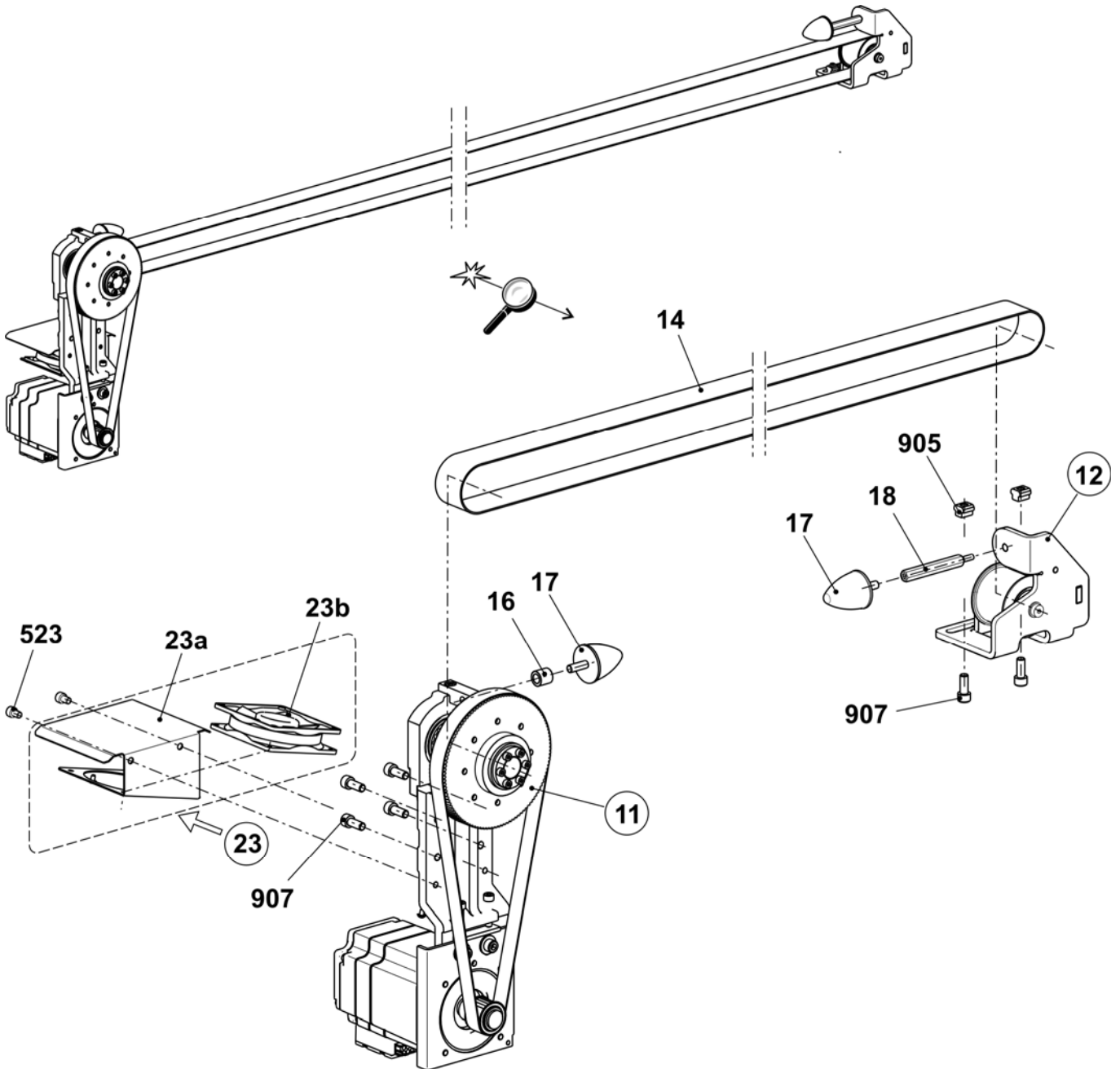
附加板237

机头传动

THE RIGHT WAY TO KNIT

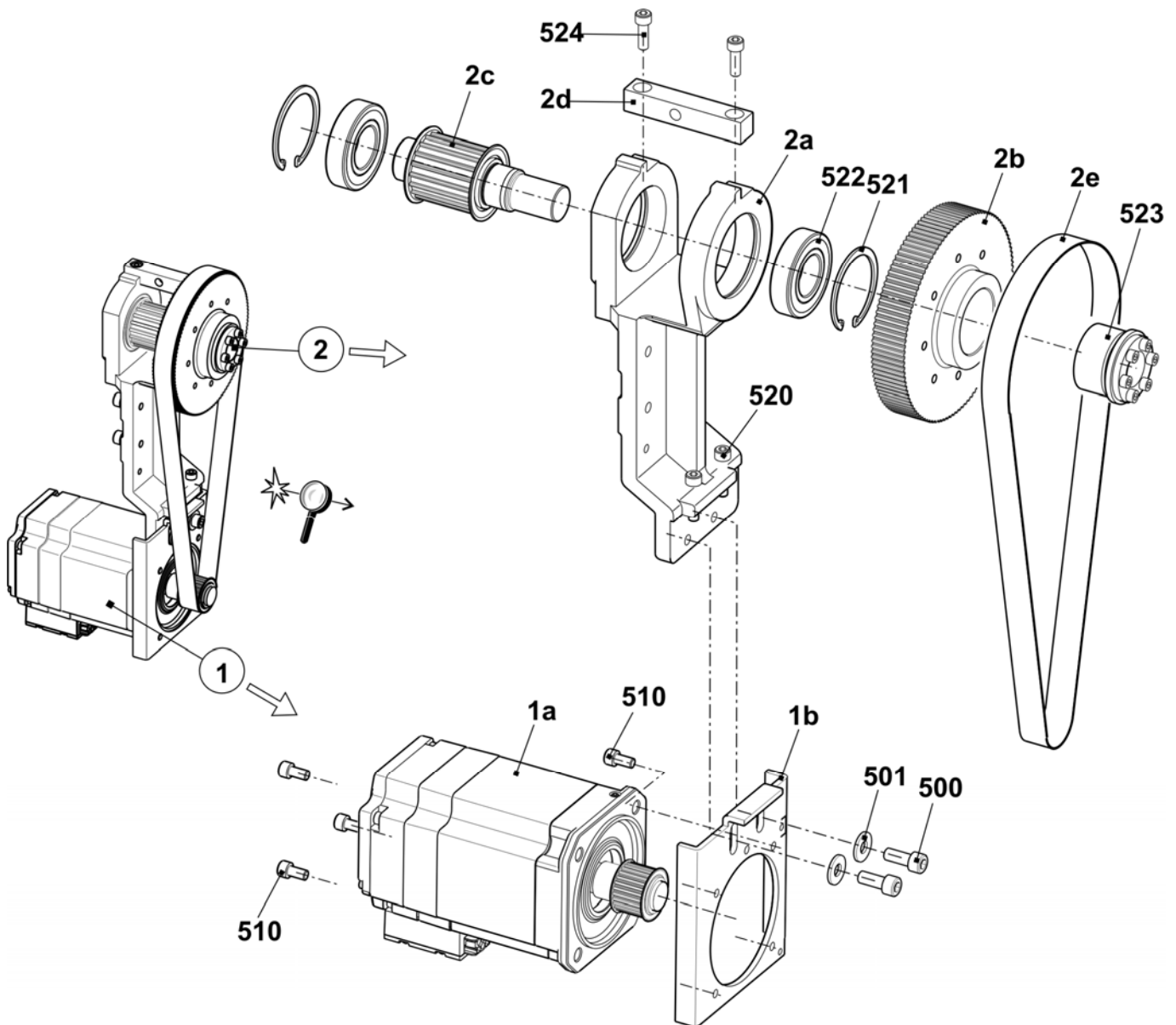
传动

位置	名称	标识号	位置	名称	标识号
Σ	传动装置				
11	整个传动装置	240 743	23	整个通风设备	242 413
12	整个张力轴承	251 581	23a	通风板传动马达	241 823
14	齿形皮带 50AT10/6370	253 850	23b	通风设备	213 722
16	位距管	222 099	523	螺丝帽 M8X12	023 138
17	抛物状弹簧	200 661	905	滑动螺母 M10x12	023 471
18	六角销子	214 275	907	螺丝帽 M10x25	020 157



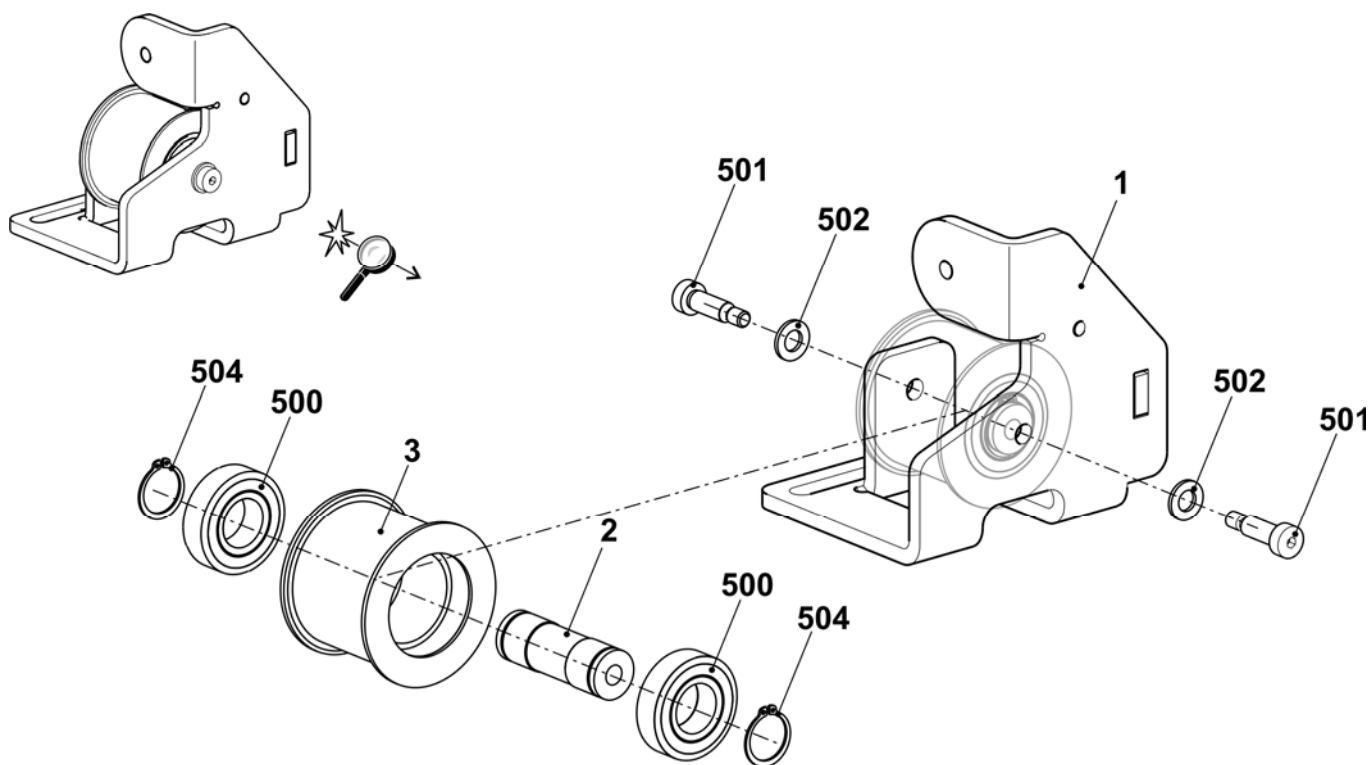
马达和皮带传动

位置	名称	标识号	位置	名称	标识号
Σ	整个传动装置	240 743	2	整个传动轴承	240 742
1	传动装置	240 741	2a	传动轴承	241 654
	1a 整个传动马达	240 740	2b	调速皮带轮	240 616
	1b 马达板	227 662	2c	齿轮 57 AT10 18	242 039
	510 螺丝帽 M8x16	023 629	2d	缓冲支持	222 100
500	螺丝帽 M10x25	020 157	2e	齿形皮带 250 HP-S5M 1050 NG	240 628
501	圆片 10.5X25X2.5	022 178	520	螺丝帽 M8x35	020 144
			521	锁定环 68x2.5	022 914
			522	滚球轴承 6207-2RS	022 915
			523	张力装置 30x55	023 208
			524	螺丝帽 M8x25 12.9	020 142



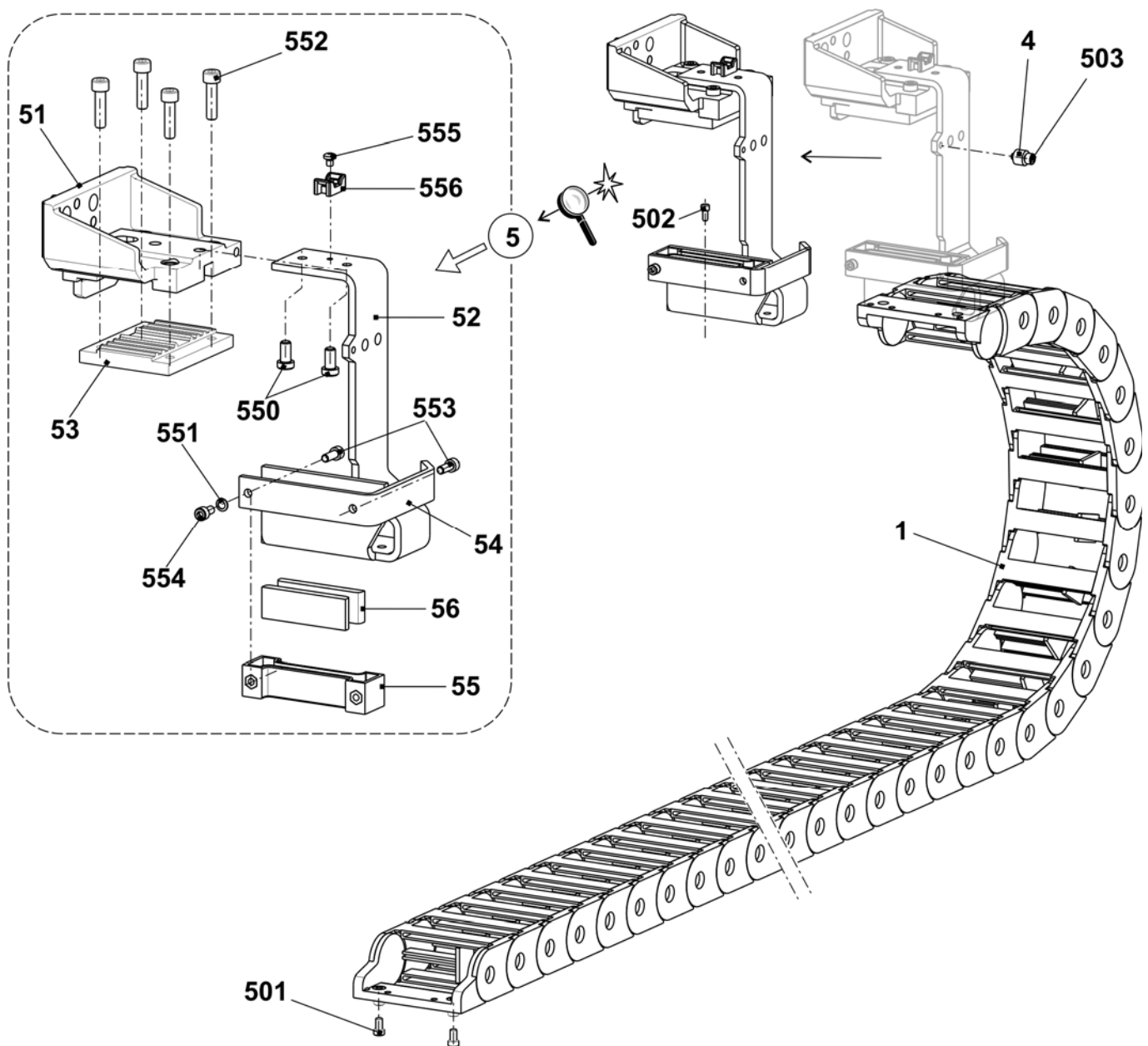
张力轴承

位置	名称	标识号	位置	名称	标识号
Σ	整个张力轴承	251 581	500	滚球轴承 6205-2RS	023 559
1	张力轴承	251 560	501	螺丝帽 M10x25	023 751
2	轴	251 579	502	U垫圈	020 874
3	张力辊	251 580	504	锁定环 25x1.2	251 617



动力链和机头传动器

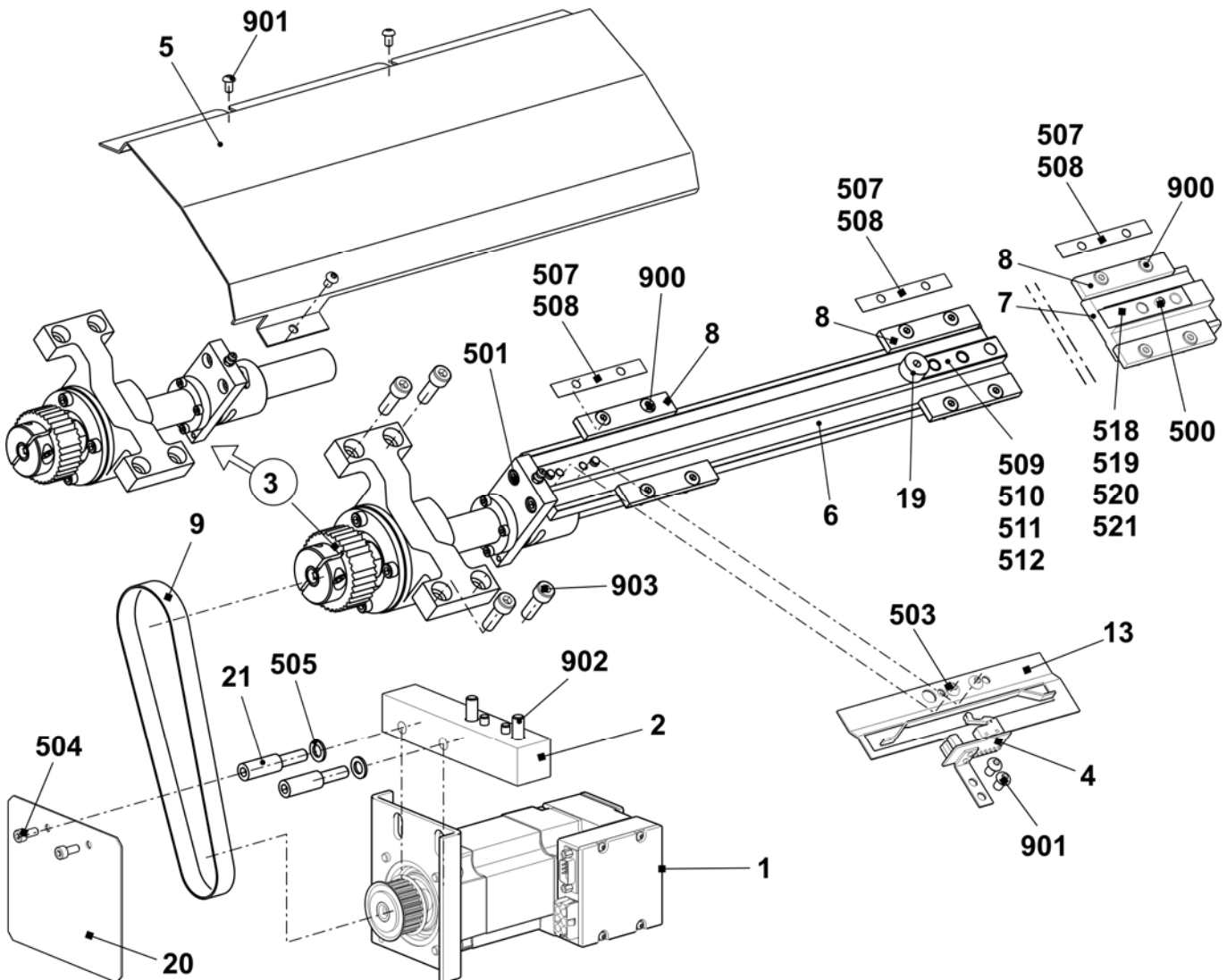
位置	名称	标识号	位置	名称	标识号
1	动力链 37个链环	223 864	5	整个连续机头传动器	
4	垫片	214 584	56	黑色多孔橡胶	202 597
501	螺丝帽 M6x8	023 411	550	螺丝帽 M8x16 8.8	023 144
502	螺丝帽 M6x12	020 134	551	簧环 S6	022 752
5	整个机头传动器	241 430	552	螺丝帽 M8X30	020 143
51	机头传动器	241 404	553	螺丝帽 M6x16	020 135
52	电缆传动器	251 262	554	螺丝帽 M6x12	020 134
53	夹板	226 111	555	反沉降螺丝 M5x6	023 284
54	罩盖连杆	230 698	556	固件	026 489
55	电缆握持器	204 688	503	螺丝帽 M6x16	020 135



横移

横移传动

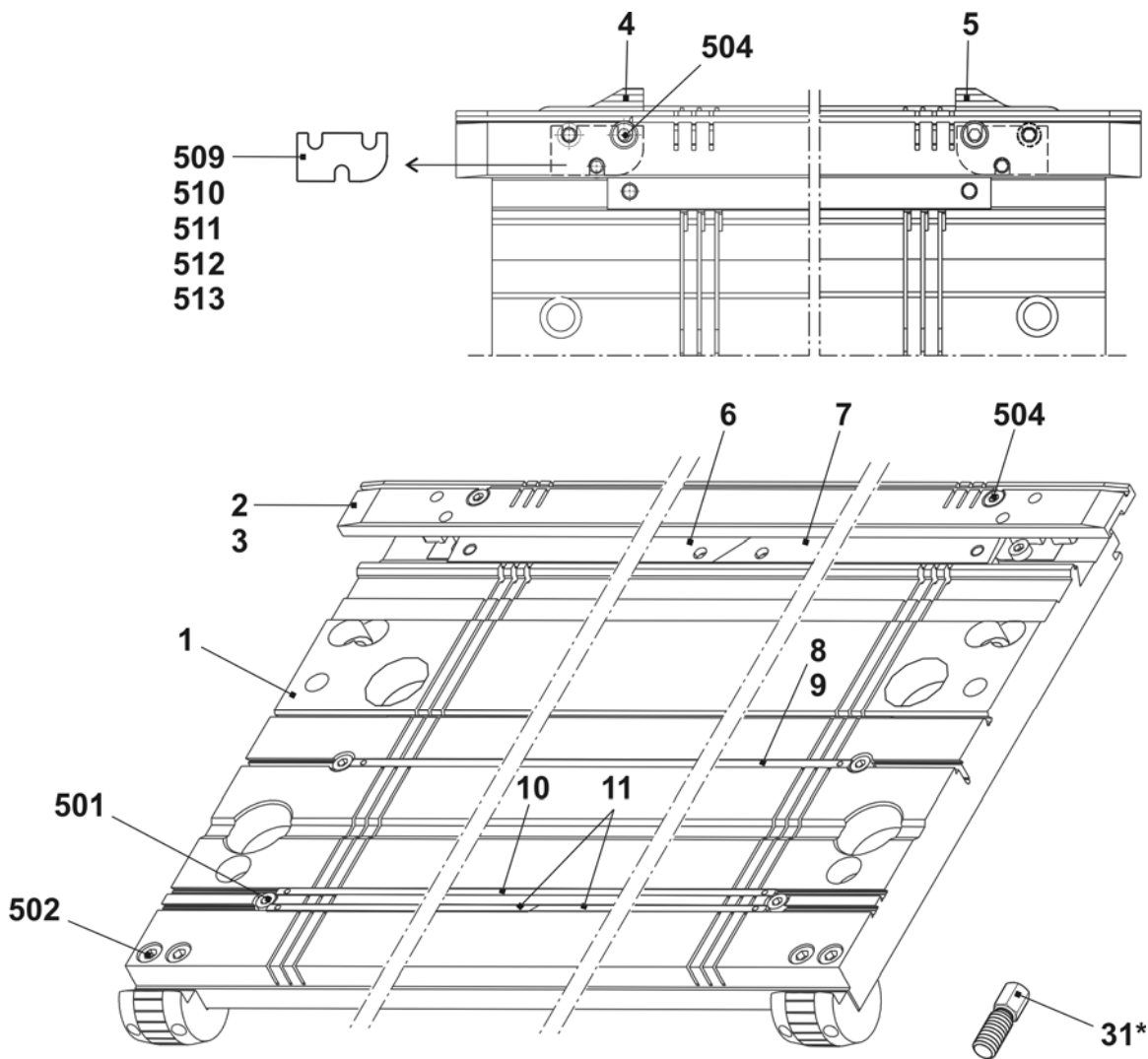
位置	名称	标识号	位置	名称	标识号
Σ	横移				
1	整个横移马达	241 454	504	螺丝帽 M5x12	020 132
2	轴承	227 605	505	U垫圈	022 175
3	整个纺锤形轴承	253 262	507	垫片 0.03x11x80	023 286
4	横移限位开关卡	229 396	508	垫片 0.05x11x80	023 287
5	横移盖板	230 048	509	垫片 0.03x15x85	023 162
6	横移条	241 921	510	垫片 0.05x15x85	023 163
7	左侧横移条	240 696	511	垫片 0.1x15x85	023 164
8	导纱条	206 382	512	垫片 0.2x15x85	023 170
9	齿形皮带 150 S 5M 490	229 281	518	垫片 0.03x15x75	023 395
13	切换金属板	240 722	519	垫片 0.05x15x75	023 396
19	限位螺丝	221 386	520	垫片 0.1x15x75	023 397
20	盖板	232 544	521	垫片 0.2x15x75	023 398
21	位距销子	232 543	900	螺丝帽 M6x12	022 795
500	螺丝帽 M4x4	022 767	901	反沉降螺丝 M6x10	023 183
501	螺丝帽 M6x16	023 116	902	螺丝帽 M8x30	020 143
503	反沉降螺丝 M6x10	023 183	903	螺丝帽 M8x25	020 142



针床

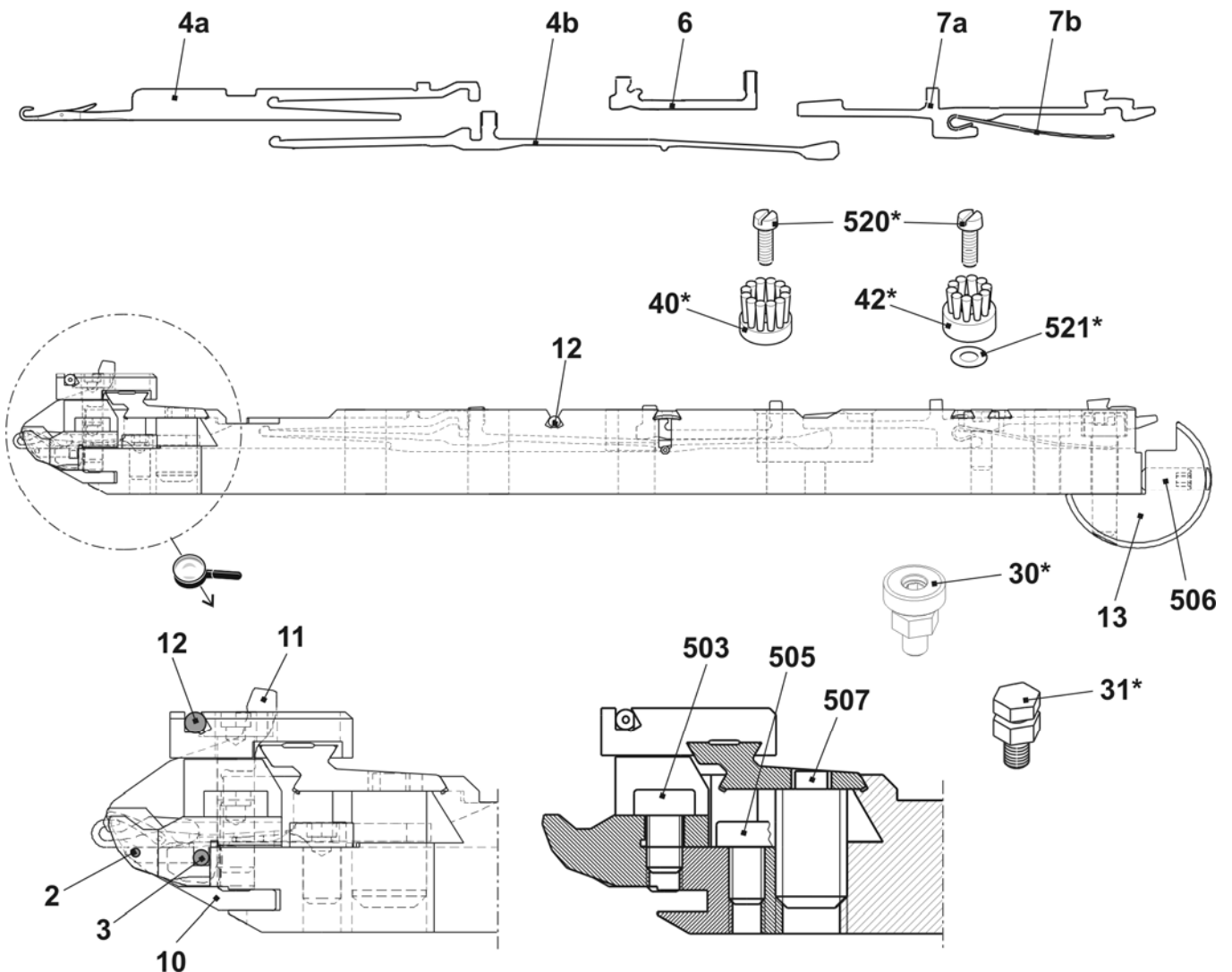
针床 E5

位置	名称	标识号	位置	名称	标识号
Σ	整个前后针床 E5	218 958			
1	前后针床 E5	218 216	11	罩盖轨道	218 729
2	后沉降片床 E5	218 708	501	螺丝帽 M5x10	022 918
3	前沉降片床 E5	218 705	502	螺丝帽 M6x25	020 137
4	整个左侧限位块	205 343	504	螺丝帽 M5x22	023 193
5	整个右侧限位块	205 344	509	垫片 0.02x18.5x34	023 194
6	左侧织针轨道	218 732	510	垫片 0.03x18.5x34	023 195
7	右侧织针轨道	218 733	511	垫片 0.05x18.5x34	023 196
8	后罩盖轨道	218 725	512	垫片 0.1x18.5x34	023 197
9	前罩盖轨道 E5	218 955	513	垫片 0.2x18.5x34	023 253
10	罩盖轨道	218 728	31*	调节销子	206 348



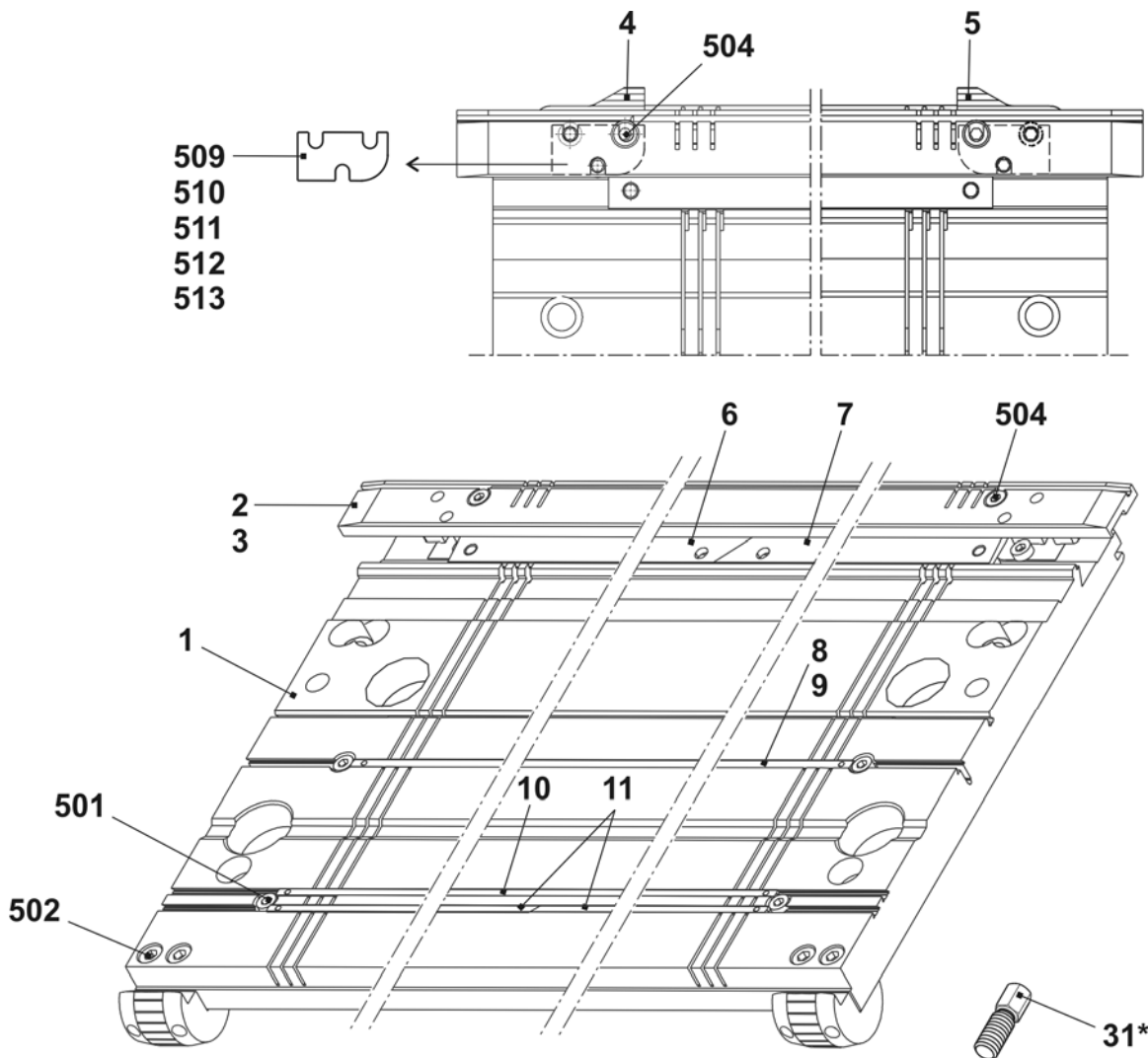
连续针床 E5

位置	名称	标识号	位置	名称	标识号
Σ	整个前后针床 E5	218 958	13	支架	206 352
2	弹簧钢丝 直径为 Ø1.0	218 961	503	螺丝帽 M5x8-8.8	023 154
3	弹簧钢丝 Ø2.0	218 676	505	螺丝帽 M5x8	023 379
4a	织针 E5	205 396	506	固定螺丝 M6x12-45	022 400
4b	挺针片 E4-E8	200 682	507	弹簧推力片 B-M10	023 177
6	中间片	237 323	30*	调节片	206 375
7a	选针片 E4-E8	200 687	31*	整个固定螺丝	207 712
7b	选针弹簧 E4-E8	200 690	40*	圆盘刷	235 612
10	沉降片块 E5	204 996	42*	圆盘刷	202 600
11	沉降片 E5	205 031	520*	螺丝帽 M5x12	020 032
12	固定电线 Ø2.8	218 730	521*	调整垫圈 P6x12x0.3	023 540



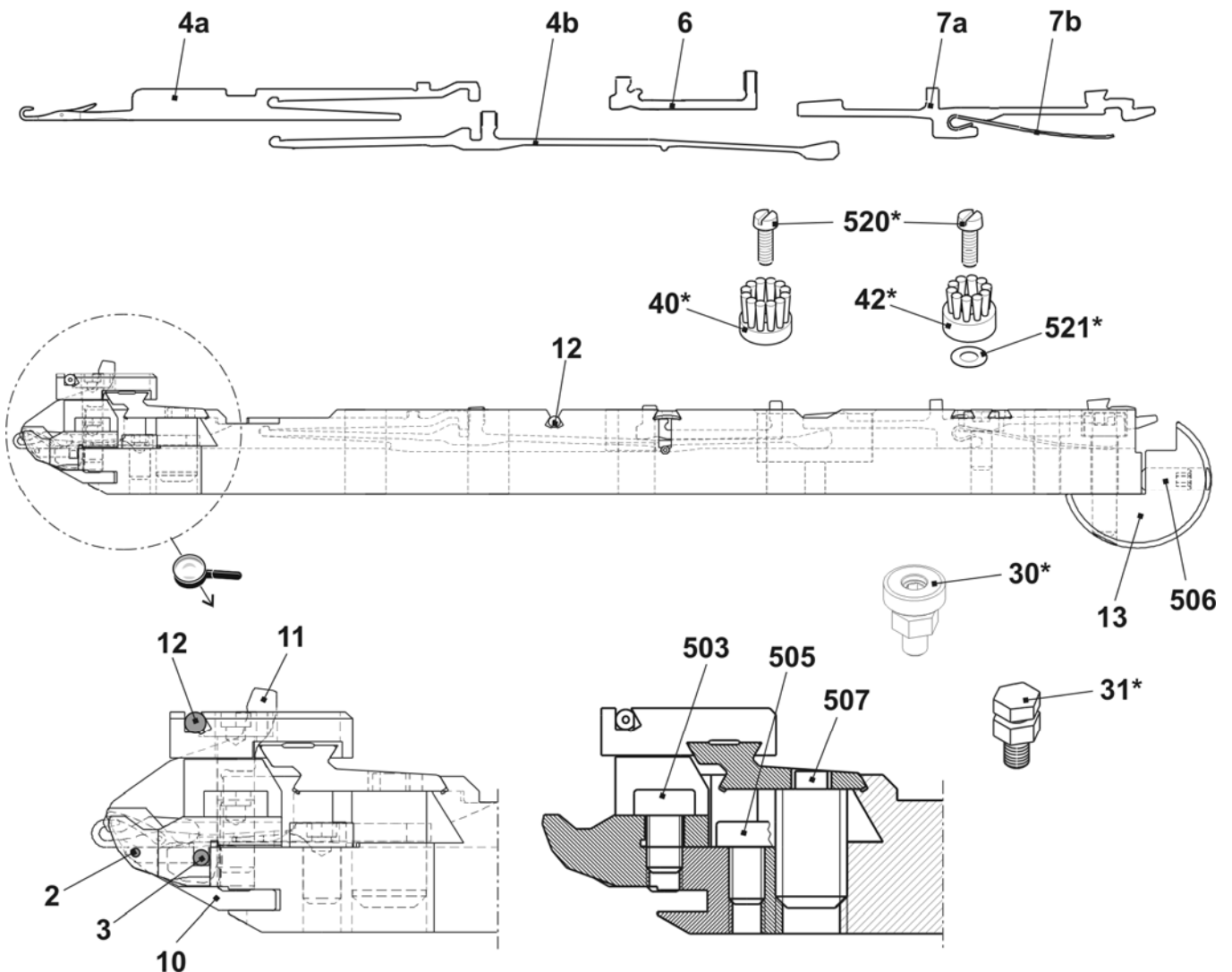
针床 E7

位置	名称	标识号	位置	名称	标识号
Σ	整个前后针床 E7	218 959			
1	前后针床 E7	218 217	11	罩盖轨道	218 729
2	后沉降片床 E7	218 709	501	螺丝帽 M5x10	022 918
3	前沉降片床 E7	218 706	502	螺丝帽 M6x25	020 137
4	整个左侧限位块	205 343	504	螺丝帽 M5x22	023 193
5	整个右侧限位块	205 344	509	垫片 0.02x18.5x34	023 194
6	左侧织针轨道	218 732	510	垫片 0.03x18.5x34	023 195
7	右侧织针轨道	218 733	511	垫片 0.05x18.5x34	023 196
8	后罩盖轨道	218 725	512	垫片 0.1x18.5x34	023 197
9	前罩盖轨道 E7	218 930	513	垫片 0.2x18.5x34	
10	罩盖轨道	218 728	31*	调节销子	206 348



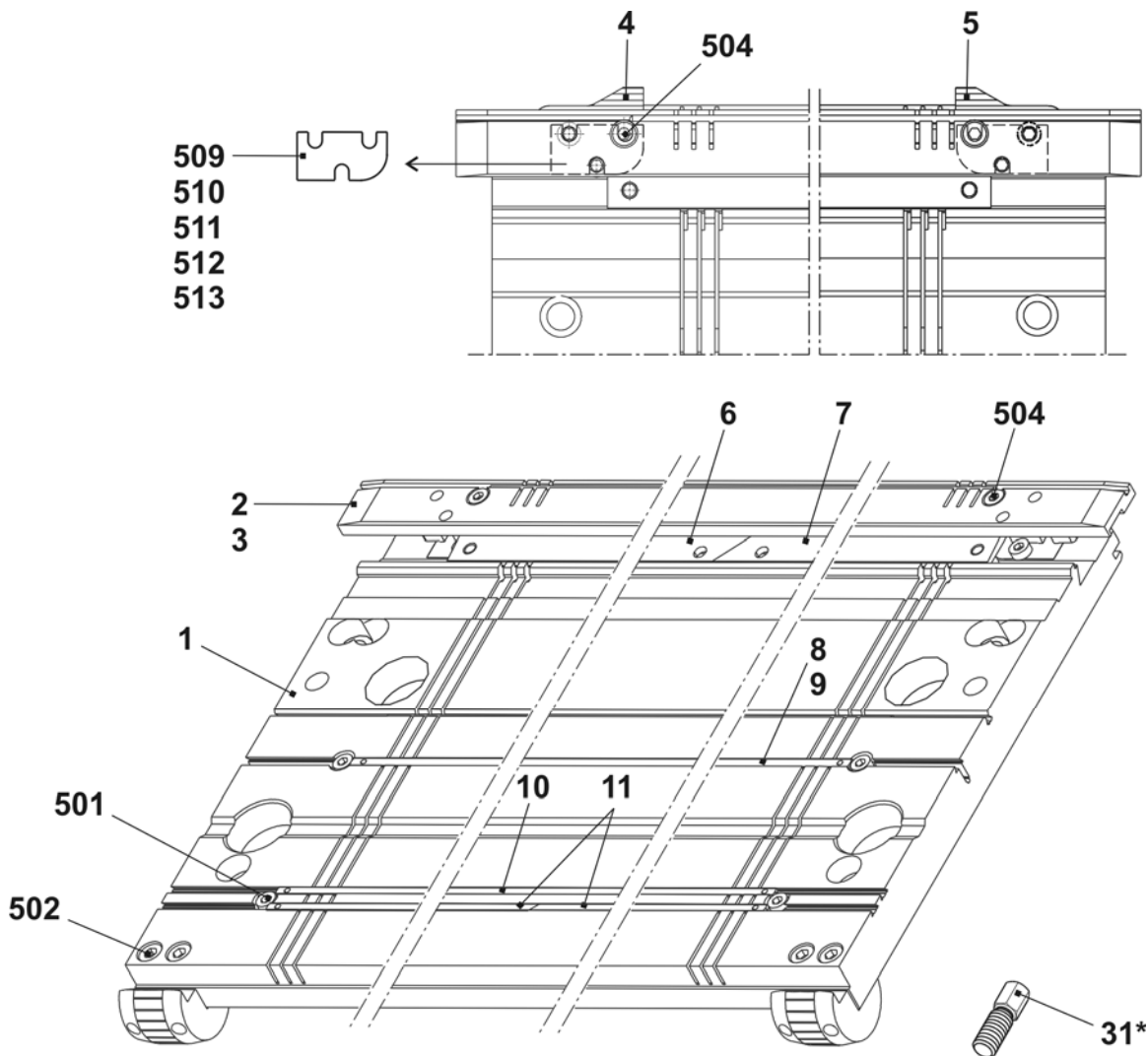
连续针床 E7

位置	名称	标识号	位置	名称	标识号
Σ	整个前后针床 E7	218 959	13	支架	206 352
2	弹簧用钢丝 Ø0.8	218 667	503	螺丝帽 M5x8-8.8	023 154
3	弹簧钢丝 Ø2.0	218 676	505	螺丝帽 M5x8	023 379
4a	织针 E7	205 397	506	固定螺丝 M6x12-45	022 400
4b	挺针片 E4-E8	200 682	507	弹簧推力片 B-M10	023 177
6	中间片	237 323	30*	调节片	206 375
7a	选针片 E4-E8	200 687	31*	整个固定螺丝	207 712
7b	选针弹簧 E4-E8	200 690	40*	圆盘刷	235 612
10	沉降片块 E7	207 055	42*	圆盘刷	202 600
11	沉降片 E7	205 032	520*	螺丝帽 M5x12	020 032
12	固定电线 Ø2.8	218 730	521*	调整垫圈 P6x12x0.3	023 540



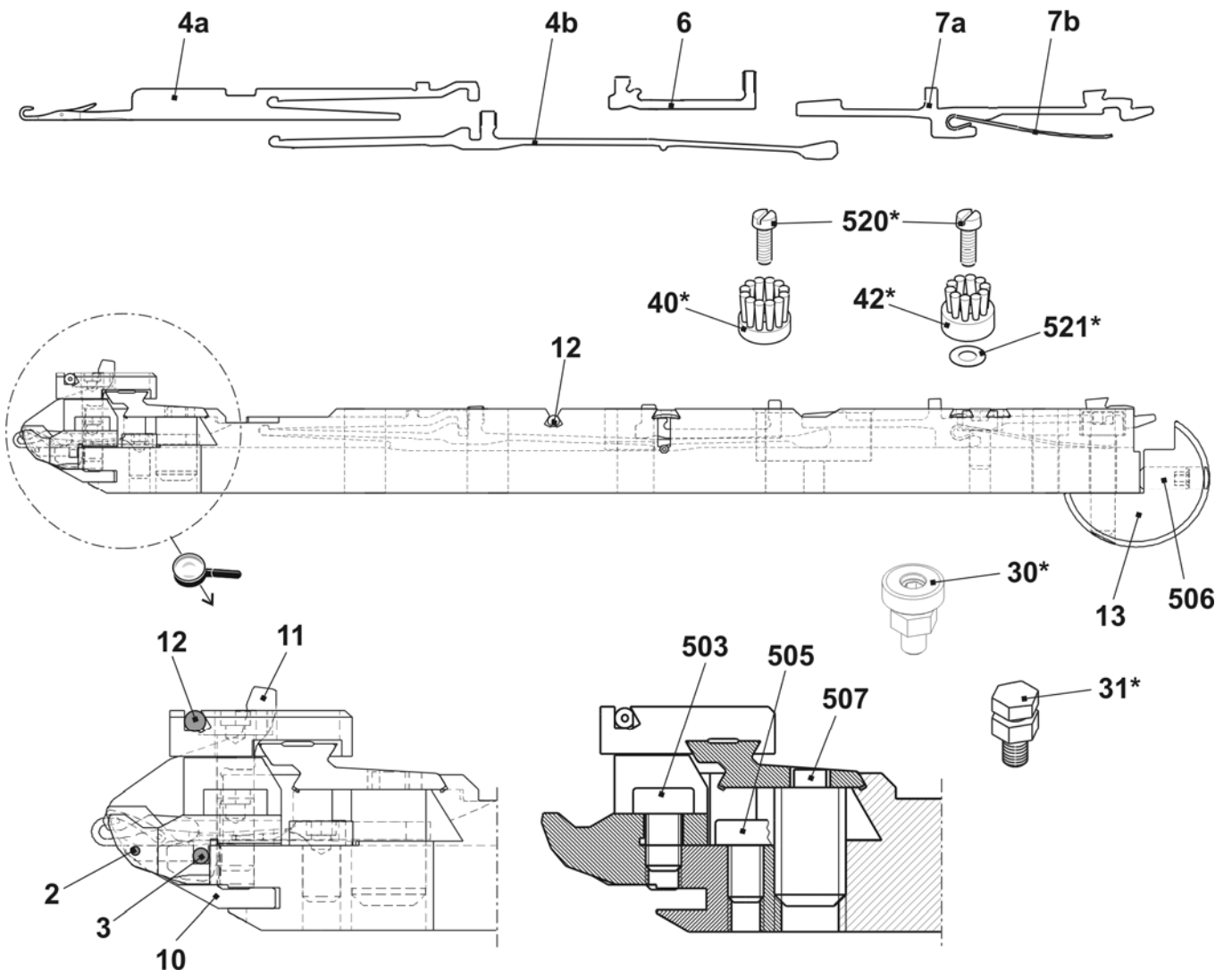
针床 E8

位置	名称	标识号	位置	名称	标识号
Σ	整个前后针床 E8	218 960			
1	前后针床 E8	218 218	11	罩盖轨道	218 729
2	后沉降片床 E8	218 710	501	螺丝帽 M5x10	022 918
3	前沉降片床 E8	218 707	502	螺丝帽 M6x25	020 137
4	整个左侧限位块	205 343	504	螺丝帽 M5x22	023 193
5	整个右侧限位块	205 344	509	垫片 0.02x18.5x34	023 194
6	左侧织针轨道	218 732	510	垫片 0.03x18.5x34	023 195
7	右侧织针轨道	218 733	511	垫片 0.05x18.5x34	023 196
8	后罩盖轨道	218 725	512	垫片 0.1x18.5x34	023 197
9	前罩盖轨道 E8	218 931	513	垫片 0.2x18.5x34	023 253
10	罩盖轨道	218 728	31*	调节销子	206 348



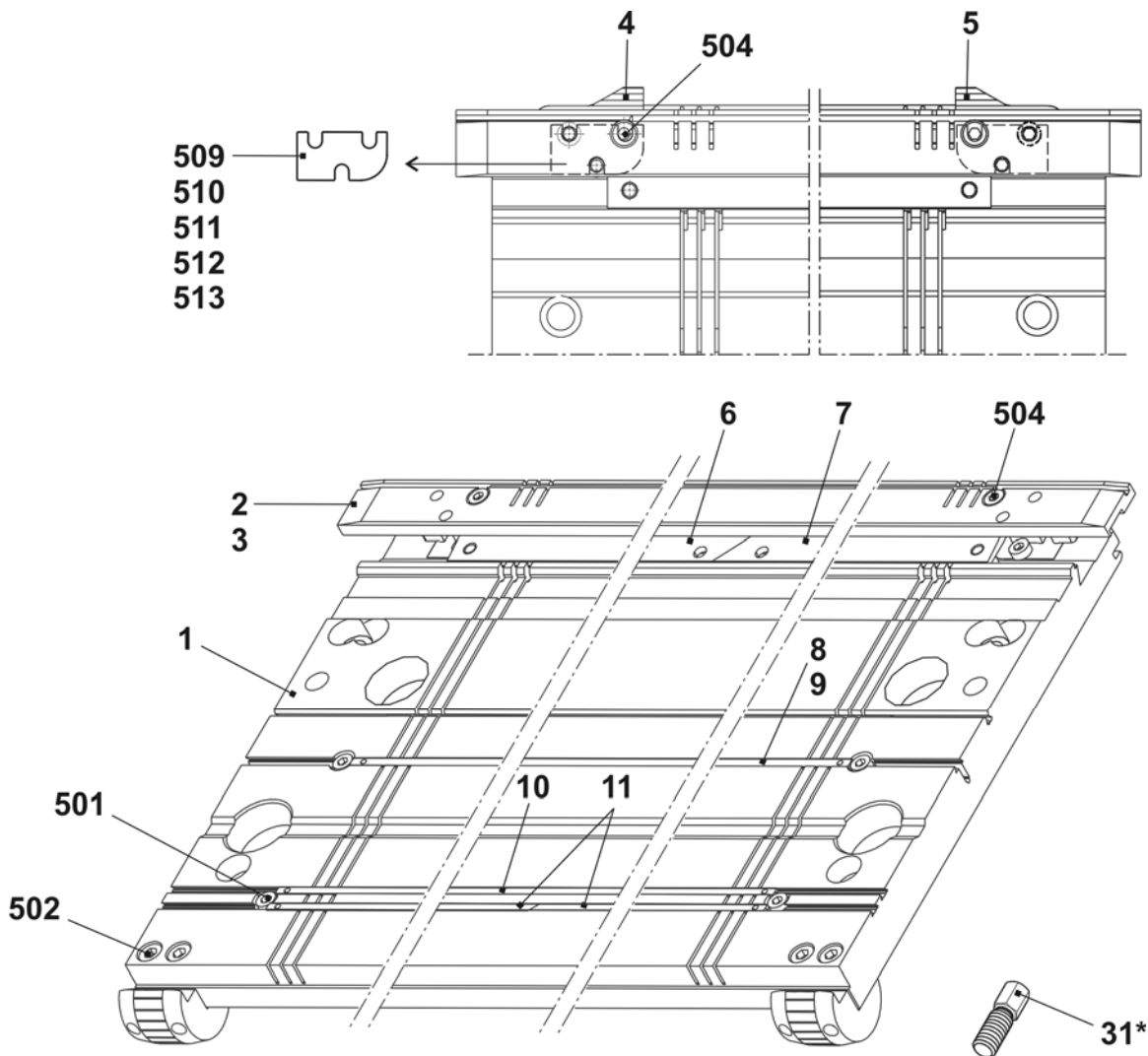
连续针床 E8

位置	名称	标识号	位置	名称	标识号
Σ	整个前后针床 E8	218 960	13	支架	206 352
2	弹簧用钢丝 Ø0.8	218 667	503	螺丝帽 M5x8-8.8	023 154
3	弹簧钢丝 Ø2.0	218 676	505	螺丝帽 M5x8	023 379
4a	织针 E8	208 745	506	固定螺丝 M6x12-45	022 400
4b	挺针片 E4-E8	200 682	507	弹簧推力片 B-M10	023 177
6	中间片	237 323	30*	调节片	206 375
7a	选针片 E4-E8	200 687	31*	整个固定螺丝	207 712
7b	选针弹簧 E4-E8	200 690	40*	圆盘刷	235 612
10	沉降片块 E8	207 054	42*	圆盘刷	202 600
11	沉降片 E8	205 028	520*	螺丝帽 M5x12	020 032
12	固定电线 Ø2.8	218 730	521*	调整垫圈 P6x12x0.3	023 540



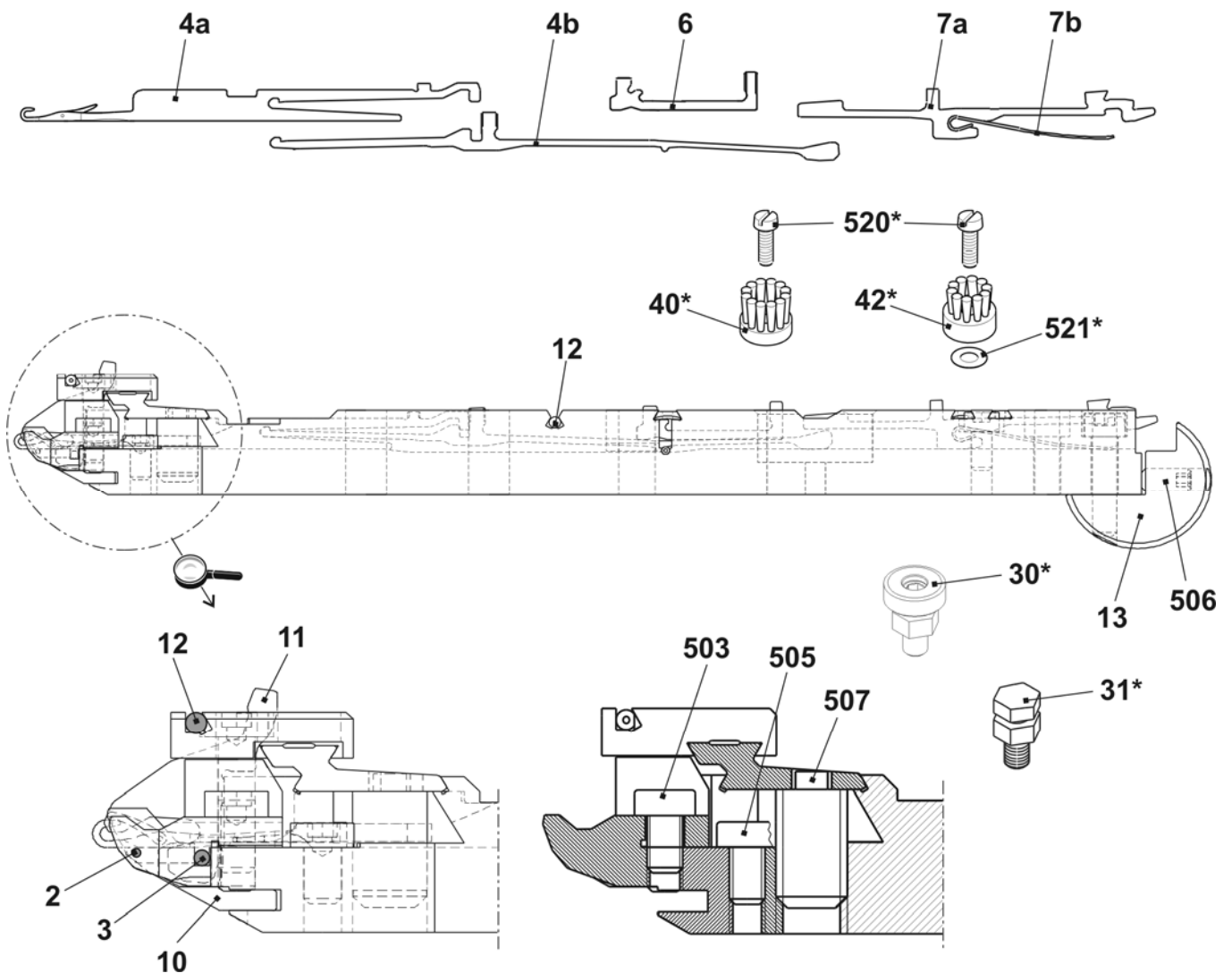
针床 E10

位置	名称	标识号	位置	名称	标识号
Σ	整个前后针床 E10	241 647			
1	前后针床 E10	241 607	11	罩盖轨道	218 729
2	后沉降片床 E10	220 887	501	螺丝帽 M5x10	022 918
3	前沉降片床 E10	220 884	502	螺丝帽 M6x25	020 137
4	整个左侧限位块	205 764	504	螺丝帽 M5x22	023 193
5	整个右侧限位块	205 765	509	垫片 0.02x18.5x34	023 194
6	左侧织针轨道	218 732	510	垫片 0.03x18.5x34	023 195
7	右侧织针轨道	218 733	511	垫片 0.05x18.5x34	023 196
8	后罩盖轨道	218 725	512	垫片 0.1x18.5x34	023 197
9	前罩盖轨道 E10	218 726	513	垫片 0.2x18.5x34	023 253
10	罩盖轨道	218 728	31*	调节销子	206 348



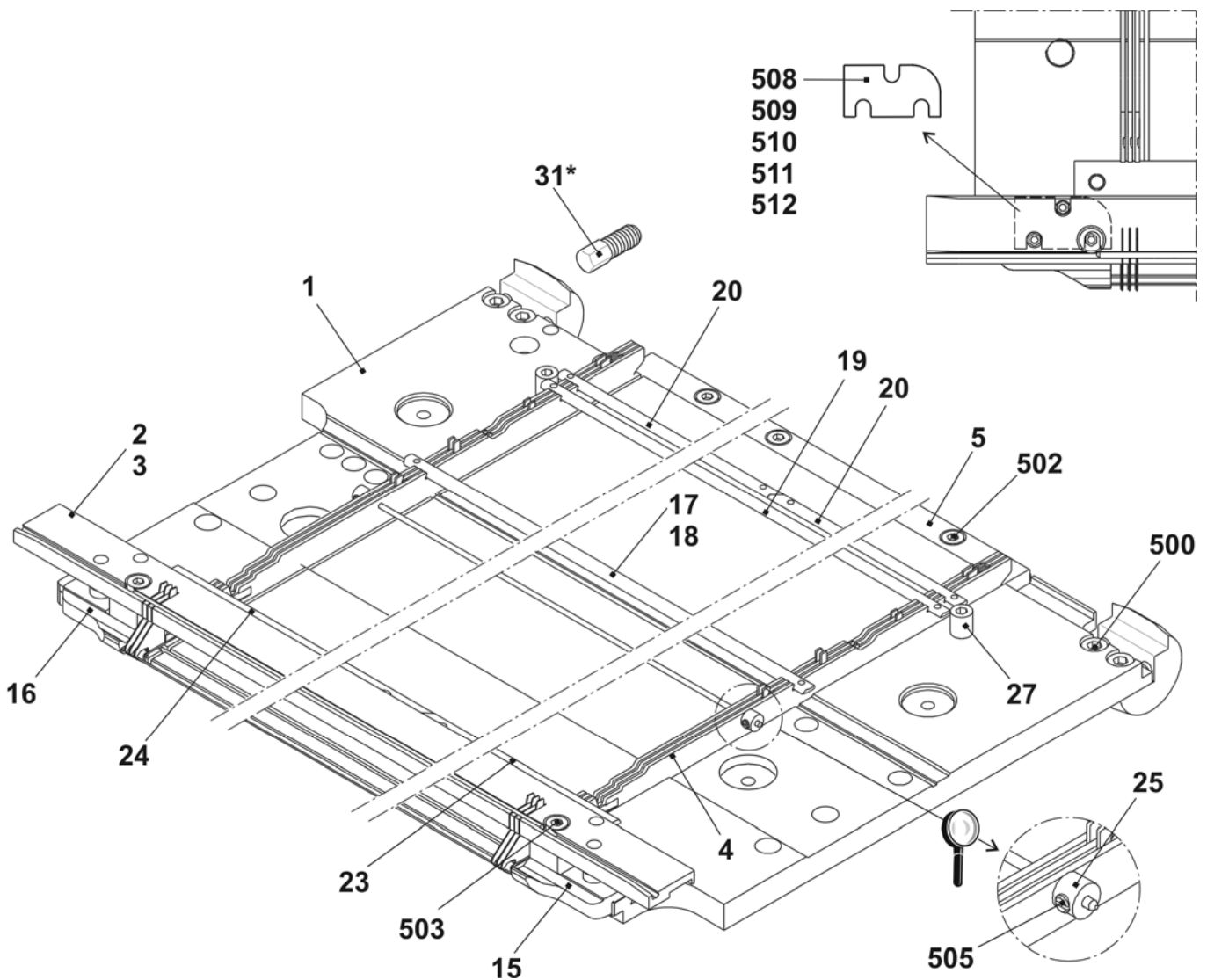
连续针床 E10

位置	名称	标识号	位置	名称	标识号
Σ	整个前后针床 E10	241 647	13	支架	206 352
2	弹簧钢丝 直径为 Ø0.6	218 675	503	螺丝帽 M5x8-8.8	023 154
3	弹簧钢丝 Ø2.0	218 676	505	螺丝帽 M5x8	023 379
4a	织针 E10	205 398	506	固定螺丝 M6x12-45	022 400
4b	挺针片 E10-12	200 683	507	弹簧推力片 B-M10	023 177
6	中间片	237 324	30*	调节片	206 375
7a	选针片 E10-12	200 688	31*	整个固定螺丝	207 712
7b	选针弹簧 E10-12	200 691	40*	圆盘刷	235 612
10	沉降片块 E10	239 756	42*	圆盘刷	202 600
11	沉降片 E10	239 815	520*	螺丝帽 M5x12	020 032
12	固定电线 Ø2.8	218 730	521*	调整垫圈 P6x12x0.3	023 540



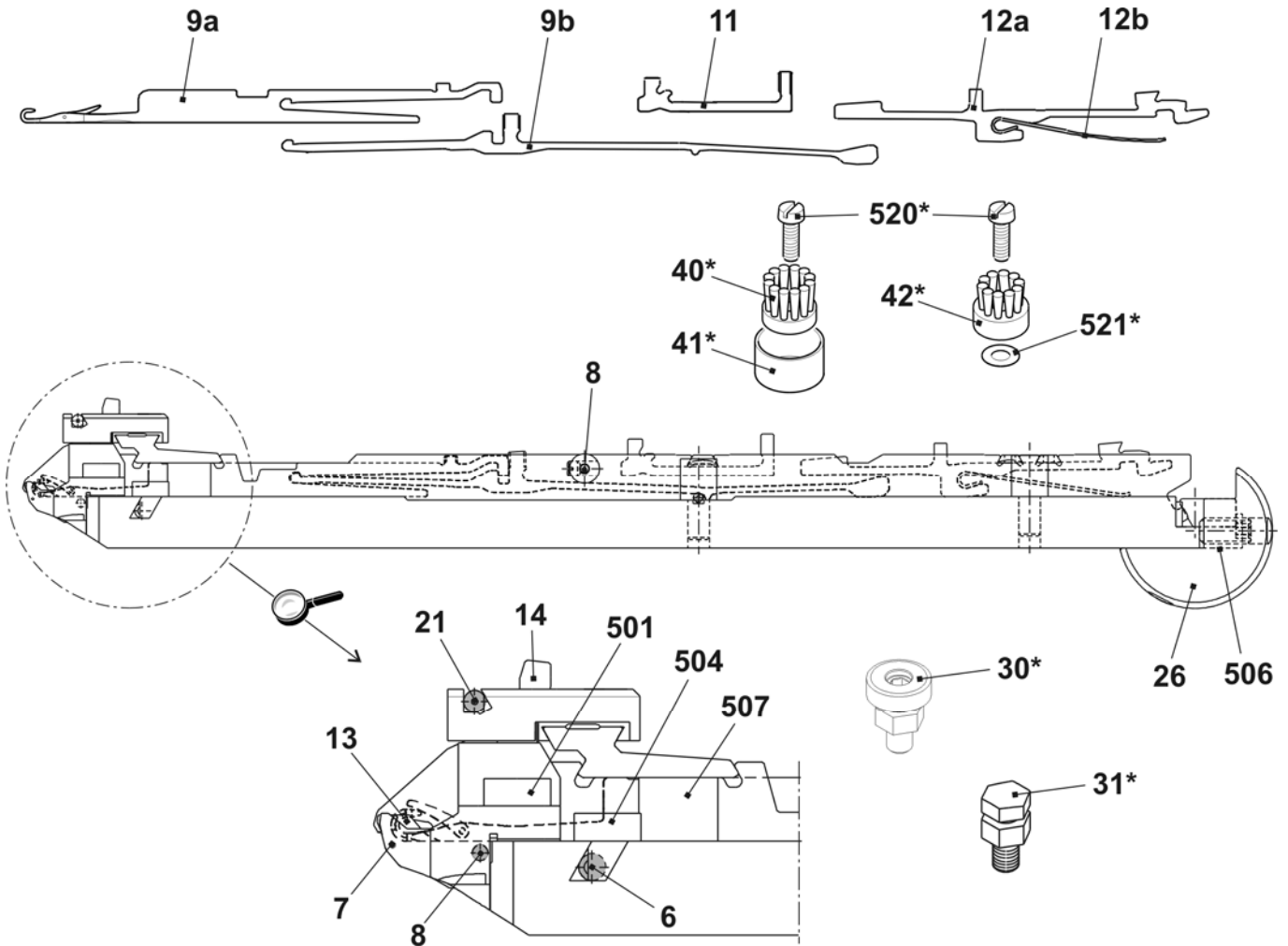
针床 E12

位置	名称	标识号	位置	名称	标识号
Σ	整个前后针床 E12	253 723	24	右侧织针轨道	218 733
1	前后针床 E12	253 721	25	衬套	206 090
2	前沉降片床 E12	220 885	27	限位螺丝	214 039
3	后沉降片床 E12	220 888	500	螺丝帽 M6X14	022 658
4	主针槽壁 E12	252 628	502	螺丝帽 M5x8	023 379
5	压板	218 673	503	螺丝帽 M5x22	023 193
15	左侧限位器 E10-14	205 764	505	固定螺丝 M3.5x3	020 512
16	右侧限位器 E10-14	205 765	508	垫片 0.02x18.5x34	023 194
17	后罩盖轨道	218 725	509	垫片 0.03x18.5x34	023 195
18	前罩盖轨道 E12	218 727	510	垫片 0.05x18.5x34	
19	罩盖轨道	218 728	511	垫片 0.1x18.5x34	023 197
20	罩盖轨道	218 729	512	垫片 0.2x18.5x34	023 253
23	左侧织针轨道	218 732	31*	调节销子	206 348



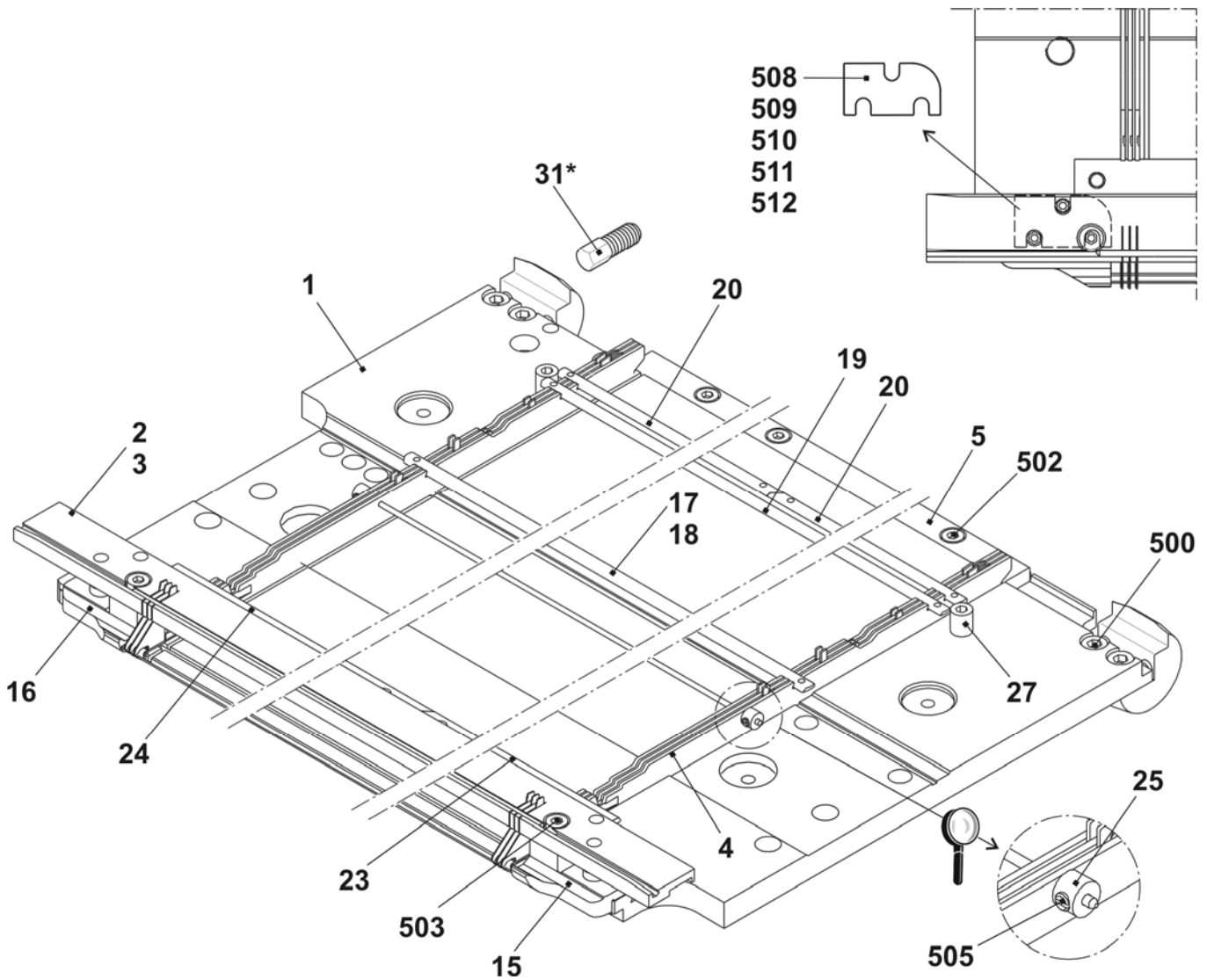
连续针床 E12

位置	名称	标识号	位置	名称	标识号
Σ	整个前后针床 E12	253 723	26	支架	206 352
6	固定电线 Ø3.4	218 674	501	螺丝帽 M5x8-8.8 M	023 154
7	弹簧钢丝 直径为 Ø0.6	218 675	504	螺丝帽 M5x12-8.8	022 943
8	弹簧钢丝 Ø2.0	251 075	506	固定螺丝 M6x12-45	022 400
9a	织针 E12	204 009	507	弹簧推力片 B-M10	023 177
9b	挺针片 E10-12	200 683	30*	调节片	206 375
11	带制动中间片 E10-12	237 324	31*	整个固定螺丝	207 712
12a	选针片 E10-12	200 688	40*	圆盘刷	235 612
12b	选针弹簧 E10-12	200 691	41*	容器圆盘刷	233 012
13	沉降片块 E12	205 013	42*	圆盘刷	202 600
14	沉降片针槽壁 E12	227 821	520*	螺丝帽 M5x12	020 032
21	固定电线 Ø2.8	218 730	521*	调整垫圈 P6x12x0.3	023 540



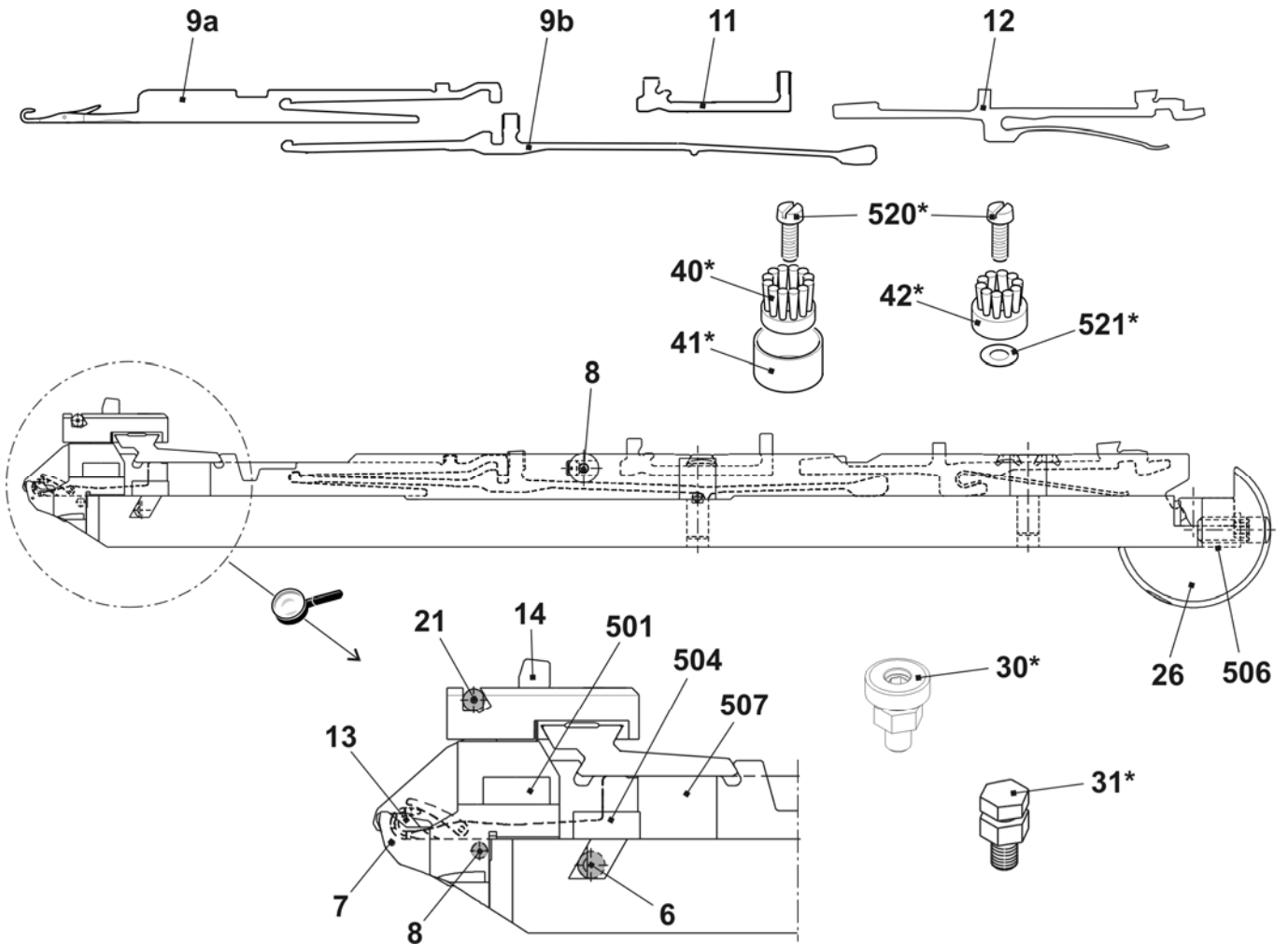
针床 E14

位置	名称	标识号	位置	名称	标识号
Σ	整个前后针床 E14	253 424	24	右侧织针轨道	218 733
1	前后针床 E14	253 722	25	衬套	206 090
2	前沉降片床 E14	220 886	27	限位螺丝	214 039
3	后沉降片床 E14	220 889	500	螺丝帽 M6X14	022 658
4	主针槽壁 E14	252 629	502	螺丝帽 M5x8	023 379
5	压板	218 673	503	螺丝帽 M5x22	023 193
15	左侧限位器 E10-14	205 764	505	固定螺丝 M3.5x3	020 512
16	右侧限位器 E10-14	205 765	508	垫片 0.02x18.5x34	023 194
17	后罩盖轨道	218 725	509	垫片 0.03x18.5x34	023 195
18	前罩盖轨道 E14	219 686	510	垫片 0.05x18.5x34	
19	罩盖轨道	218 728	511	垫片 0.1x18.5x34	023 197
20	罩盖轨道	218 729	512	垫片 0.2x18.5x34	023 253
23	左侧织针轨道	218 732	31*	调节销子	206 348



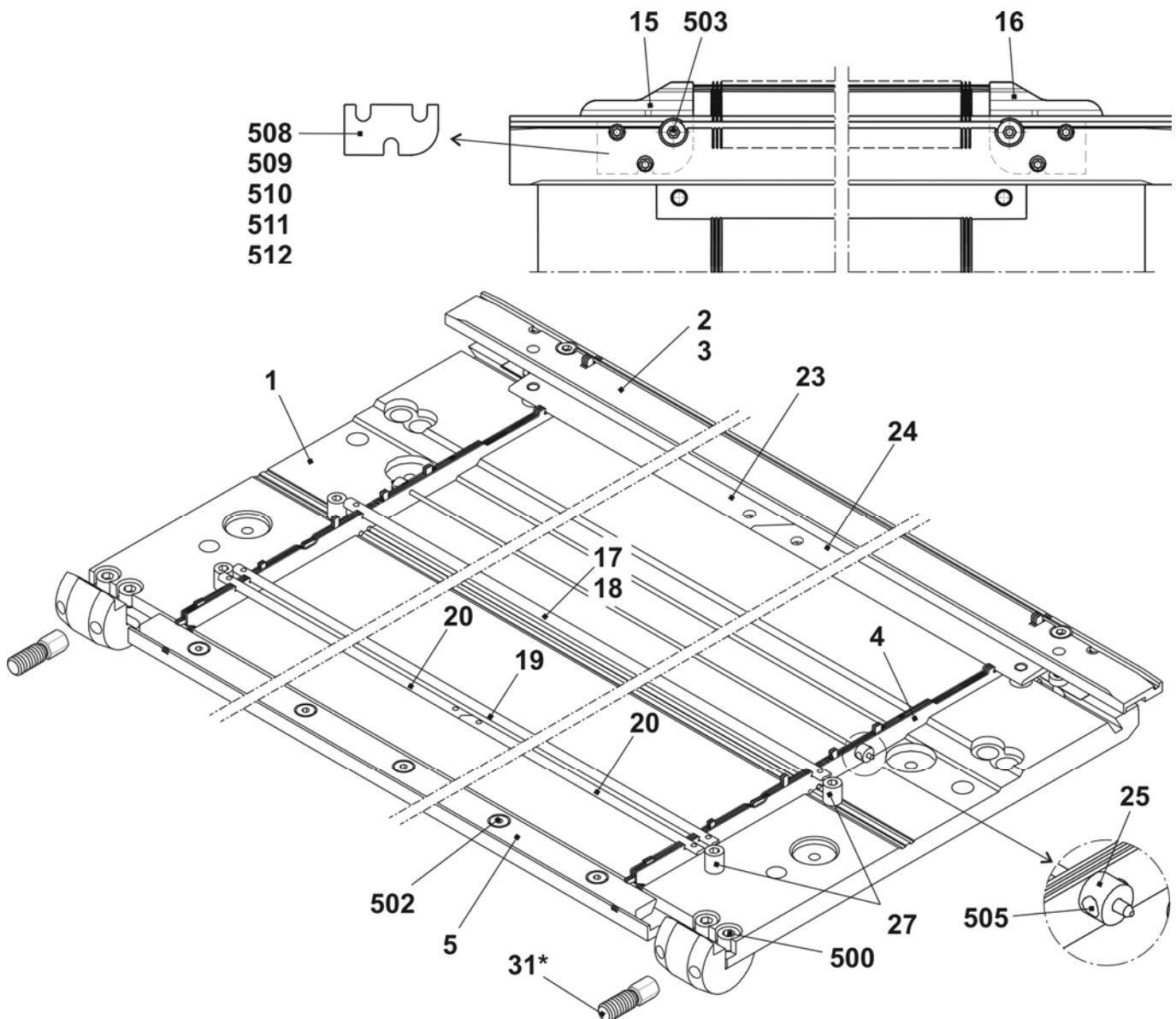
连续针床 E14

位置	名称	标识号	位置	名称	标识号
Σ	整个前后针床 E14	253 724			
6	固定电线 $\varnothing 3.4$	218 674	501	螺丝帽 M5x8-8.8 M	023 154
7	弹簧钢丝 直径为 $\varnothing 0.6$	218 675	504	螺丝帽 M5x12-8.8	022 943
8	弹簧钢丝 $\varnothing 2.0$	251 075	506	固定螺丝 M6x12-45	022 400
9a	织针 E14	209 614	507	弹簧推力片 B-M10	023 177
9b	挺针片 E14	209 633	30*	调节片	206 375
11	带制动中间片 E14	237 373	31*	整个固定螺丝	207 712
12	带弹簧的选针片 E14	224 725	40*	圆盘刷	235 612
13	沉降片块 E14	209 649	41*	容器圆盘刷	233 012
14	沉降片针槽壁 E14	235 262	42*	圆盘刷	202 600
21	固定电线 $\varnothing 2.8$	218 730	520*	螺丝帽 M5x12	020 032
26	支架	206 352	521*	调整垫圈 P6x12x0.3	023 540



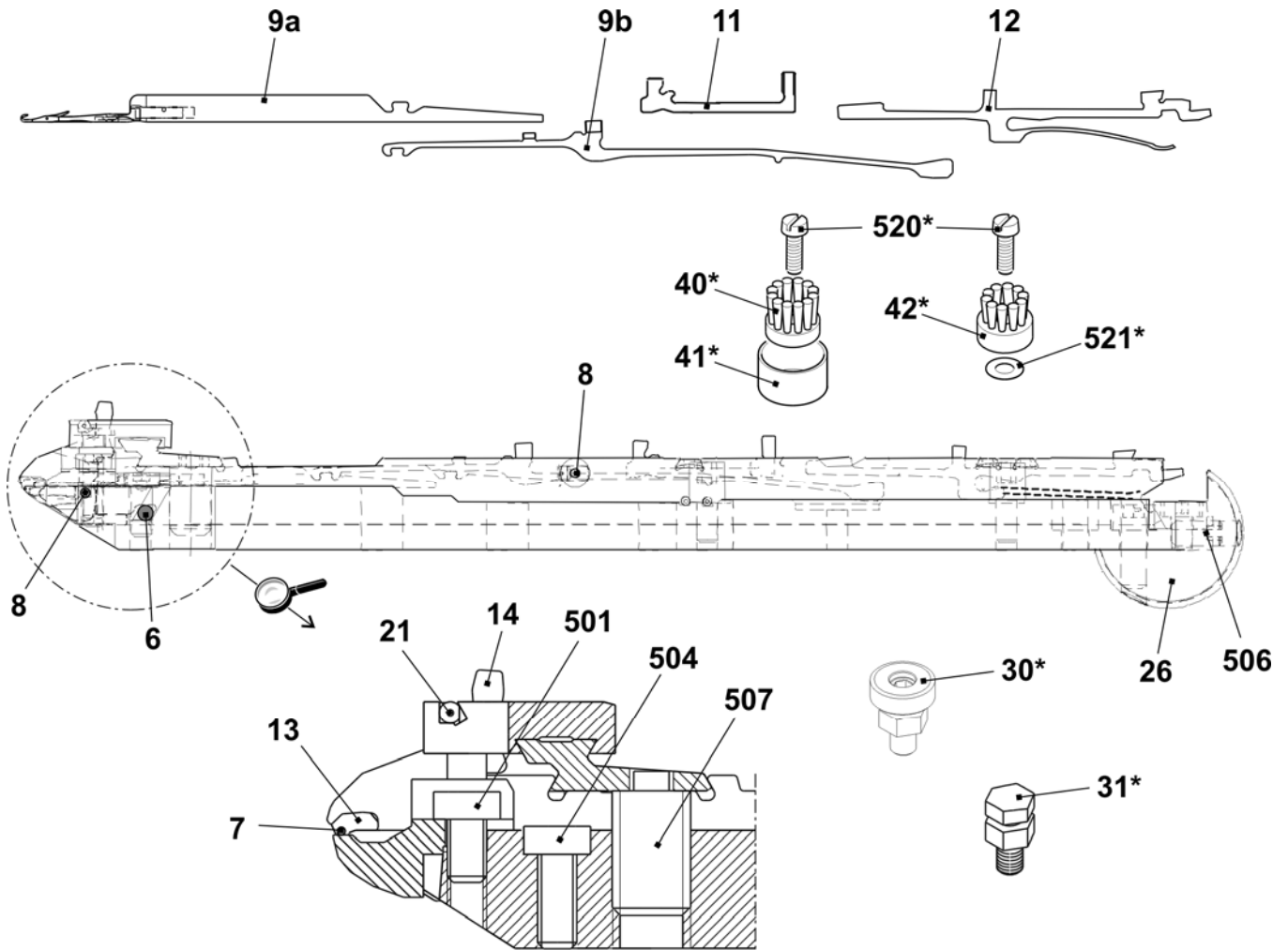
针床 E16

位置	名称	标识号	位置	名称	标识号
Σ	整个前后针床 E16	251 109	24	右侧织针轨道	218 733
1	前后针床 E16	251 071	25	衬套	206 090
2	前沉降片床 E16	224 675	27	限位螺丝	214 039
3	后沉降片床 E16	224 677	500	螺丝帽 M6X14	022 658
4	主针槽壁 E16	245 319	502	螺丝帽 M5x8	023 379
5	压板	218 673	503	螺丝帽 M5x22	023 193
15	整个左侧限位块	220 821	505	固定螺丝 M3.5x3	020 512
16	整个右侧限位块	220 822	508	垫片 0.02x18.5x34	023 194
17	后罩盖轨道	218 725	509	垫片 0.03x18.5x34	023 195
18	前罩盖轨道 E16	224 704	510	垫片 0.05x18.5x34	023 196
19	罩盖轨道	218 728	511	垫片 0.1x18.5x34	023 197
20	罩盖轨道	218 729	512	垫片 0.2x18.5x34	023 253
23	左侧织针轨道	218 732	31*	调节销子	206 348



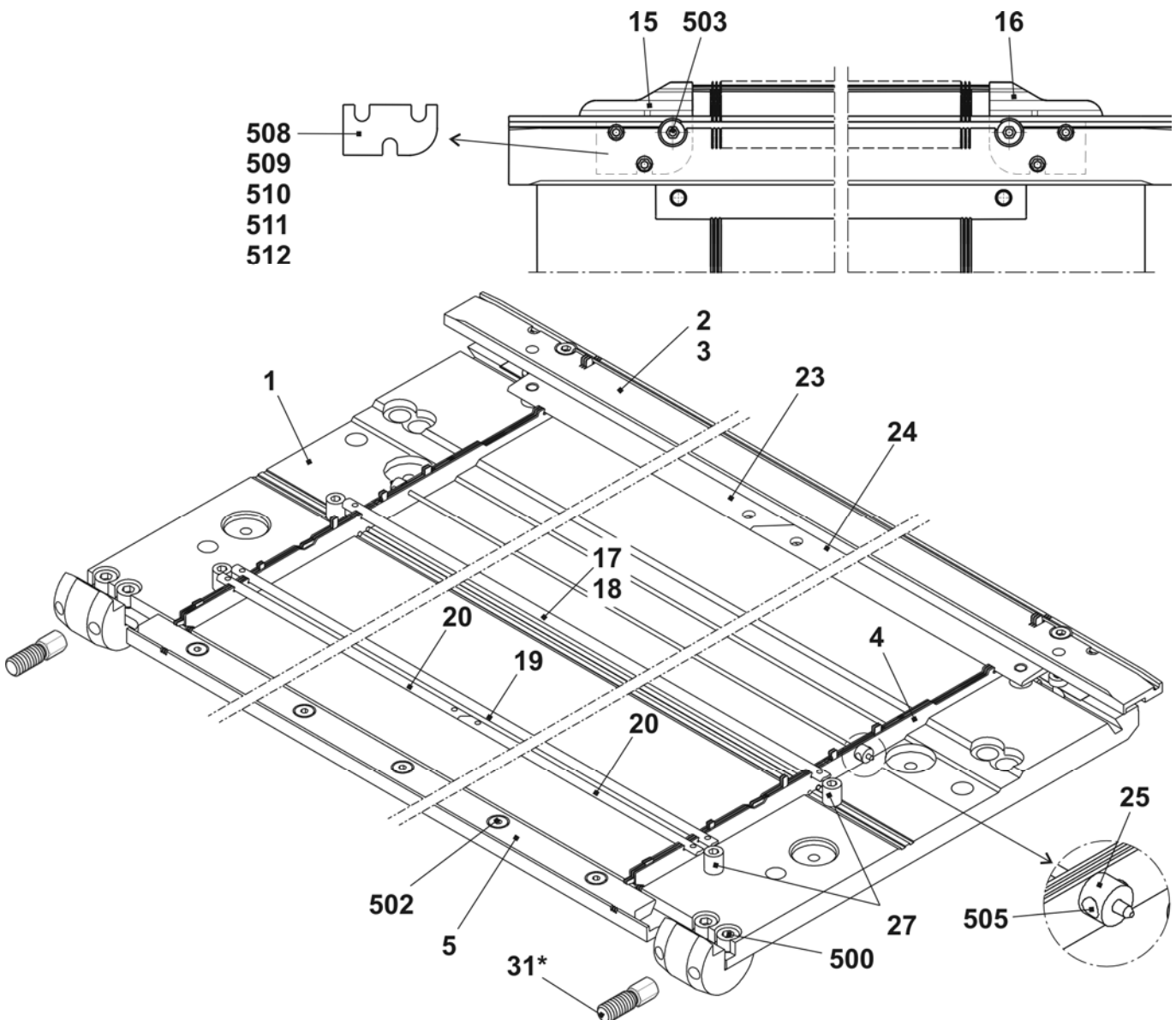
连续针床 E16

位置	名称	标识号	位置	名称	标识号
Σ	整个前后针床 E16	251 109			
6	固定电线 $\varnothing 3.4$	218 674	501	螺丝帽 M5x8-8.8 M	023 154
7	弹簧钢丝 $\varnothing 0.5$	224 703	504	螺丝帽 M5x12-8.8	022 943
8	弹簧钢丝 $\varnothing 2.0$	251 075	506	固定螺丝 M6x12-45	022 400
9a	织针 E16	232 243	507	弹簧推力片 B-M10	023 177
9b	挺针片 E16-20	220 382	30*	调节片	206 375
11	制动中间片 E16-18	237 326	31*	整个固定螺丝	207 712
12	选针片 E16-20	222 265	40*	圆盘刷	235 612
13	沉降片块 E16	222 503	41*	容器圆盘刷	233 012
14	沉降片 E16	222 504	42*	圆盘刷	202 600
21	固定电线 $\varnothing 2.8$	218 730	520*	螺丝帽 M5x12	020 032
26	支架	206 352	521*	调整垫圈 P6x12x0.3	023 540



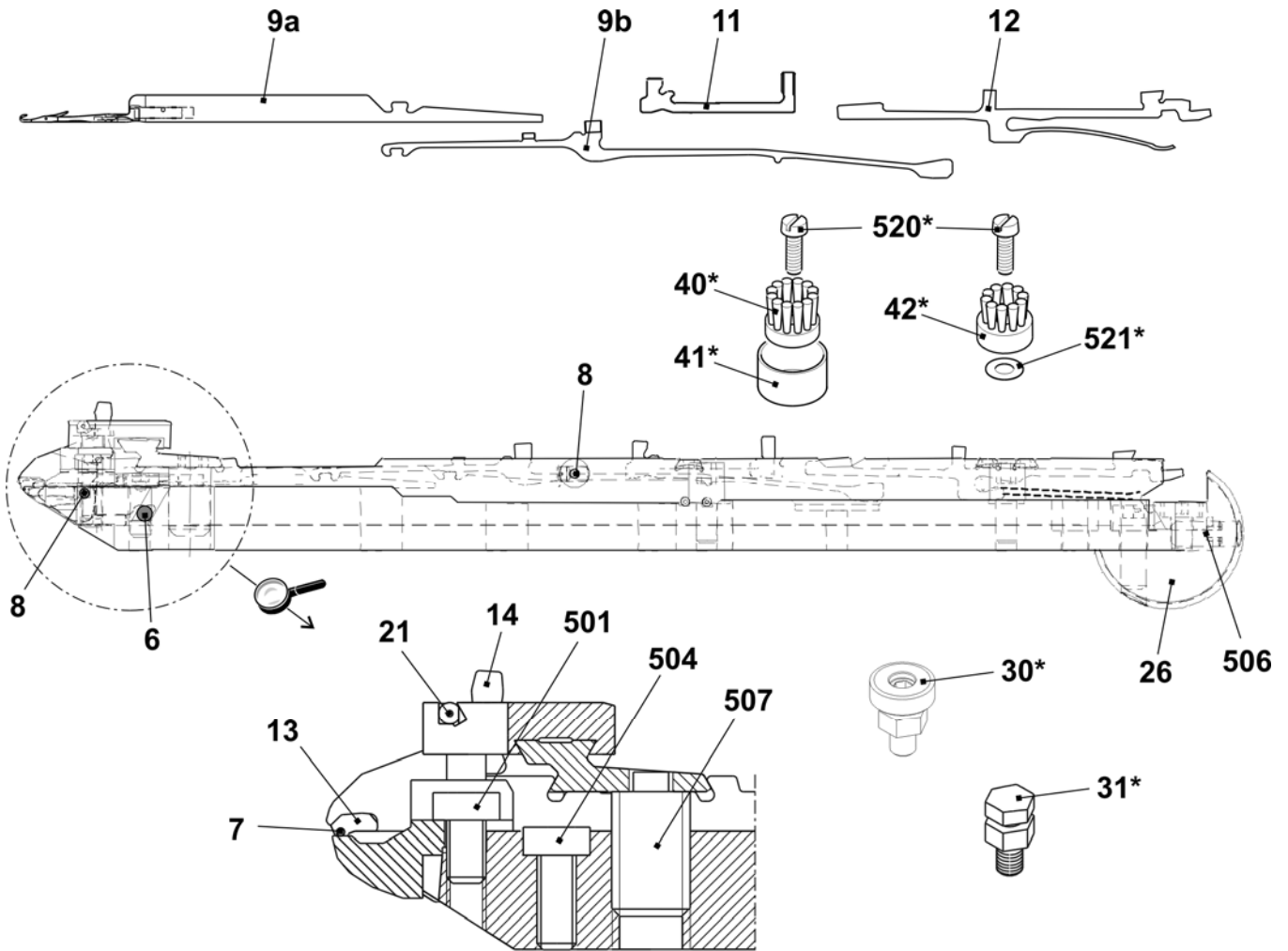
针床 E18

位置	名称	标识号	位置	名称	标识号
Σ	整个前后针床 E18	251 110	24	右侧织针轨道	218 733
1	前后针床 E18	251 072	25	衬套	206 090
2	前沉降片床 E18	224 676	27	限位螺丝	214 039
3	后沉降片床 E18	224 678	500	螺丝帽 M6X14	022 658
4	主针槽壁 E18	251 051	502	螺丝帽 M5x8	023 379
5	压板	218 673	503	螺丝帽 M5x22	023 193
15	整个左侧限位块	220 821	505	固定螺丝 M3.5x3	020 512
16	整个右侧限位块	220 822	508	垫片 0.02x18.5x34	023 194
17	后罩盖轨道	218 725	509	垫片 0.03x18.5x34	023 195
18	前罩盖轨道 E18	224 705	510	垫片 0.05x18.5x34	023 196
19	罩盖轨道	218 728	511	垫片 0.1x18.5x34	023 197
20	罩盖轨道	218 729	512	垫片 0.2x18.5x34	
23	左侧织针轨道	218 732	31*	调节销子	206 348



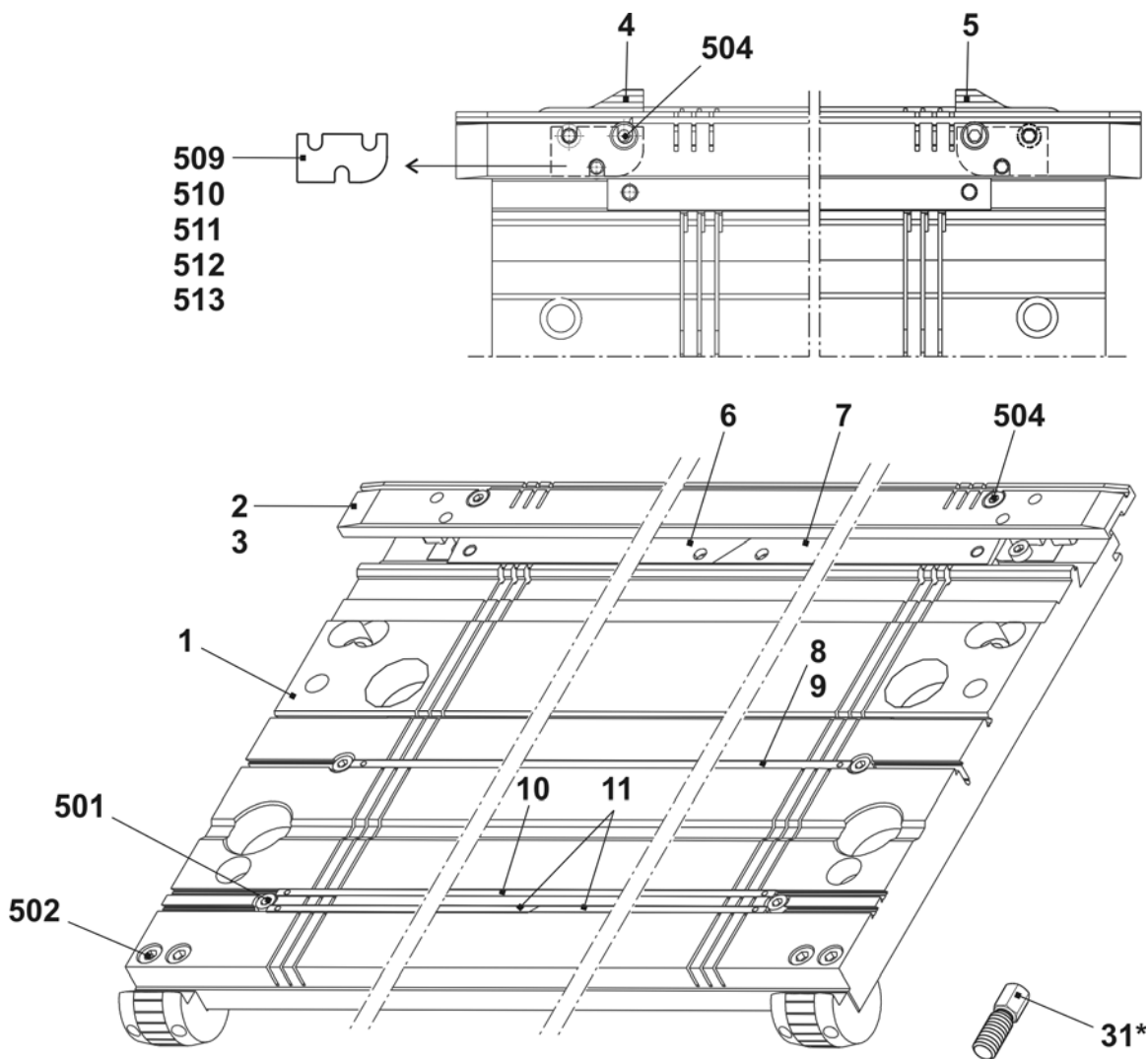
连续针床 E18

位置	名称	标识号	位置	名称	标识号
Σ	整个前后针床 E18	251 110			
6	固定电线 $\varnothing 3.4$	218 674	501	螺丝帽 M5x8-8.8 M	023 154
7	弹簧钢丝 $\varnothing 0.5$	224 703	504	螺丝帽 M5x12-8.8	022 943
8	弹簧钢丝 $\varnothing 2.0$	251 075	506	固定螺丝 M6x12-45	022 400
9a	织针 E18	239 527	507	弹簧推力片 B-M10	023 177
9b	挺针片 E16-20	220 382	30*	调节片	206 375
11	制动中间片 E16-18	237 326	31*	整个固定螺丝	207 712
12	选针片 E16-20	222 265	40*	圆盘刷	235 612
13	沉降片块 E18	220 764	41*	容器圆盘刷	233 012
14	沉降片 E18	220 770	42*	圆盘刷	202 600
21	固定电线 $\varnothing 2.8$	218 730	520*	螺丝帽 M5x12	020 032
26	支架	206 352	521*	调整垫圈 P6x12x0.3	023 540



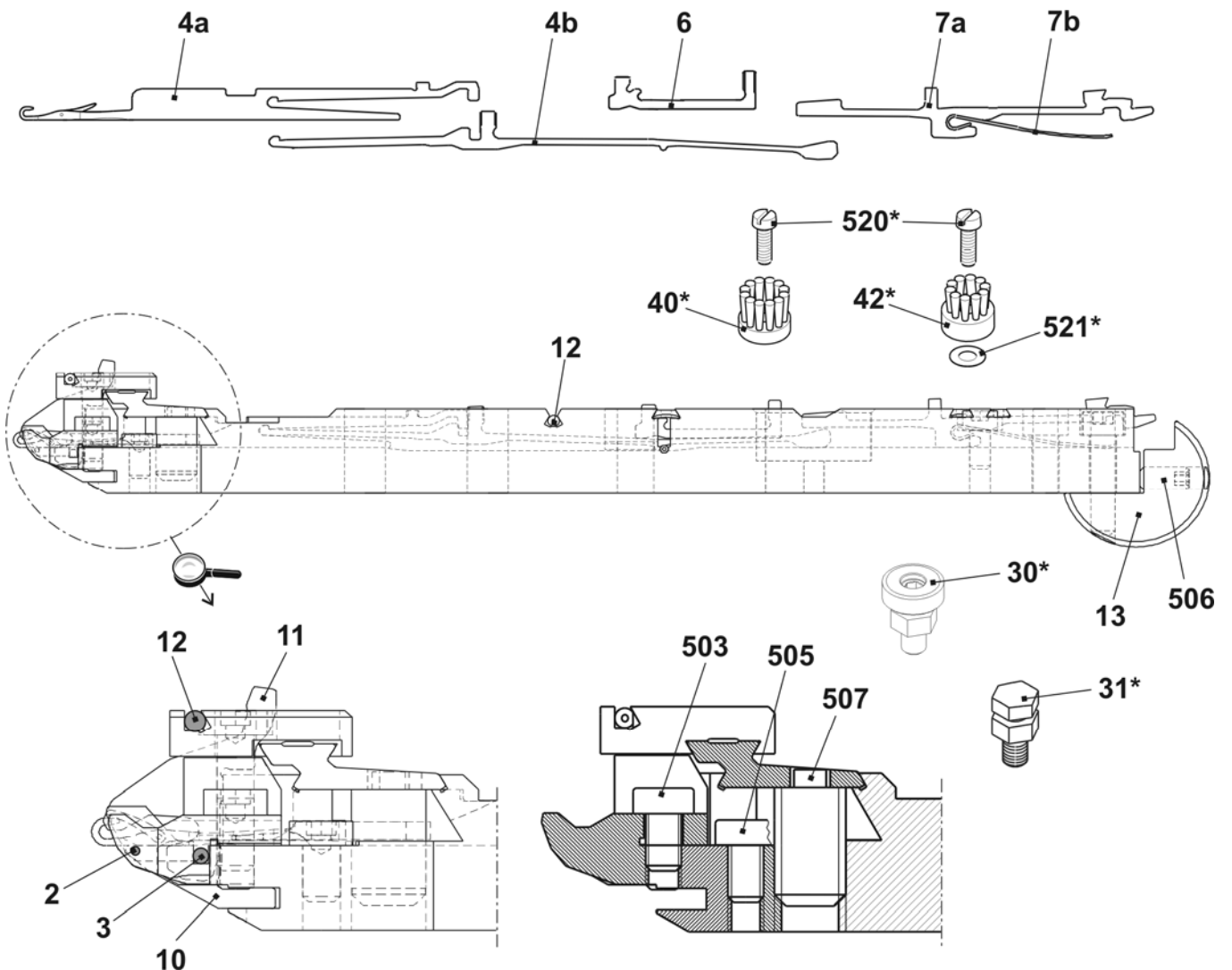
针床 E5m.4

位置	名称	标识号	位置	名称	标识号
Σ	整个前后针床 E5m.4	219 334			
1	前后针床 E5	218 216	11	罩盖轨道	218 729
2	后沉降片床 E5	218 708	501	螺丝帽 M5x10	022 918
3	前沉降片床 E5	218 705	502	螺丝帽 M6x25	020 137
4	整个左侧限位块	205 343	504	螺丝帽 M5x22	023 193
5	整个右侧限位块	205 344	509	垫片 0.02x18.5x34	023 194
6	左侧织针轨道	218 732	510	垫片 0.03x18.5x34	023 195
7	右侧织针轨道	218 733	511	垫片 0.05x18.5x34	023 196
8	后罩盖轨道	218 725	512	垫片 0.1x18.5x34	023 197
9	前罩盖轨道 E5	218 955	513	垫片 0.2x18.5x34	023 253
10	罩盖轨道	218 728	31*	调节销子	206 348



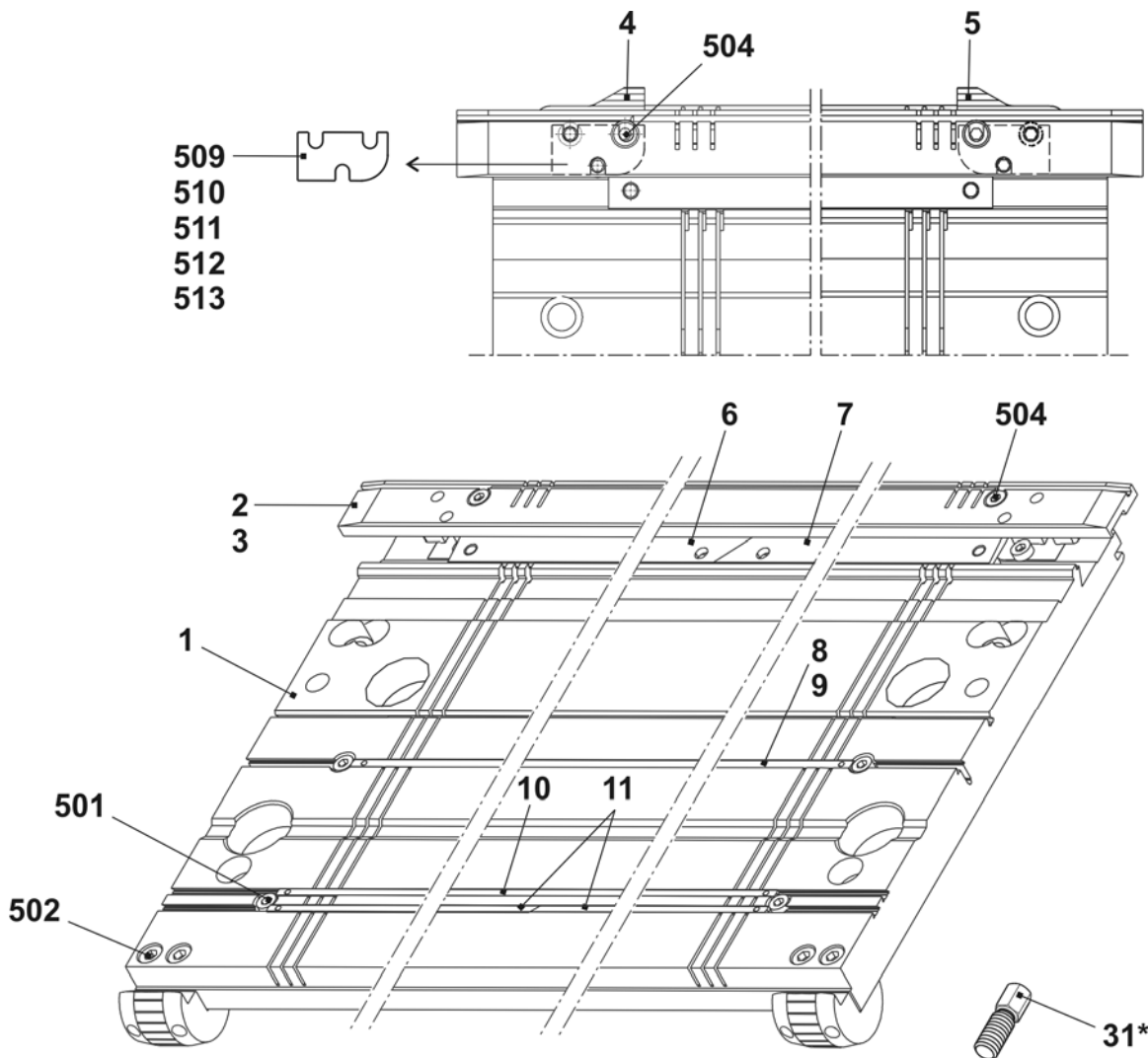
连续针床 E5m.4

位置	名称	标识号	位置	名称	标识号
Σ	整个前后针床 E5m.4	219 334	13	支架	206 352
2	弹簧钢丝 直径为 Ø1.0	218 961	503	螺丝帽 M5x8-8.8	023 154
3	弹簧钢丝 Ø2.0	218 676	505	螺丝帽 M5x8	023 379
4a	织针 E2,5.2-3,5.2	232 581	506	固定螺丝 M6x12-45	022 400
4b	挺针片 E4-E8	200 682	507	弹簧推力片 B-M10	023 177
6	带制动中间片 E5-E8	237 323	30*	调节片	206 375
7a	选针片 E4-E8	200 687	31*	整个固定螺丝	207 712
7b	选针弹簧 E4-E8	200 690	40*	圆盘刷	235 612
10	沉降片块 E5	204 996	42*	圆盘刷	202 600
11	沉降片 E5	205 031	520*	螺丝帽 M5x12	020 032
12	固定电线 Ø2.8	218 730	521*	调整垫圈 P6x12x0.3	023 540



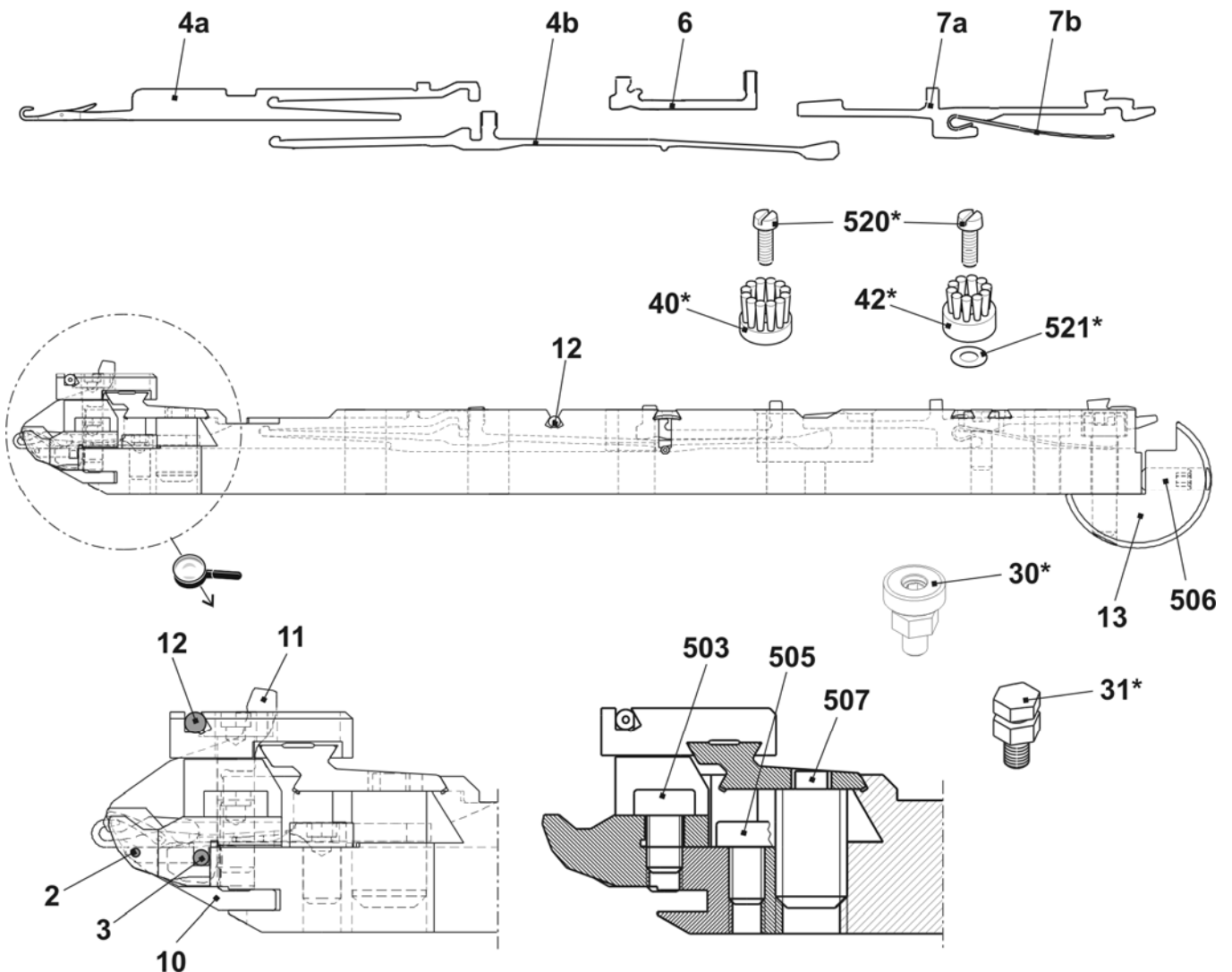
针床 E7m.5

位置	名称	标识号	位置	名称	标识号
Σ	整个前后针床 E7m.5	219 335			
1	前后针床 E7	218 217	11	罩盖轨道	218 729
2	后沉降片床 E7	218 709	501	螺丝帽 M5x10	022 918
3	前沉降片床 E7	218 706	502	螺丝帽 M6x25	020 137
4	整个左侧限位块	205 343	504	螺丝帽 M5x22	023 193
5	整个右侧限位块	205 344	509	垫片 0.02x18.5x34	023 194
6	左侧织针轨道	218 732	510	垫片 0.03x18.5x34	023 195
7	右侧织针轨道	218 733	511	垫片 0.05x18.5x34	023 196
8	后罩盖轨道	218 725	512	垫片 0.1x18.5x34	023 197
9	前罩盖轨道 E7	218 930	513	垫片 0.2x18.5x34	023 253
10	罩盖轨道	218 728	31*	调节销子	206 348



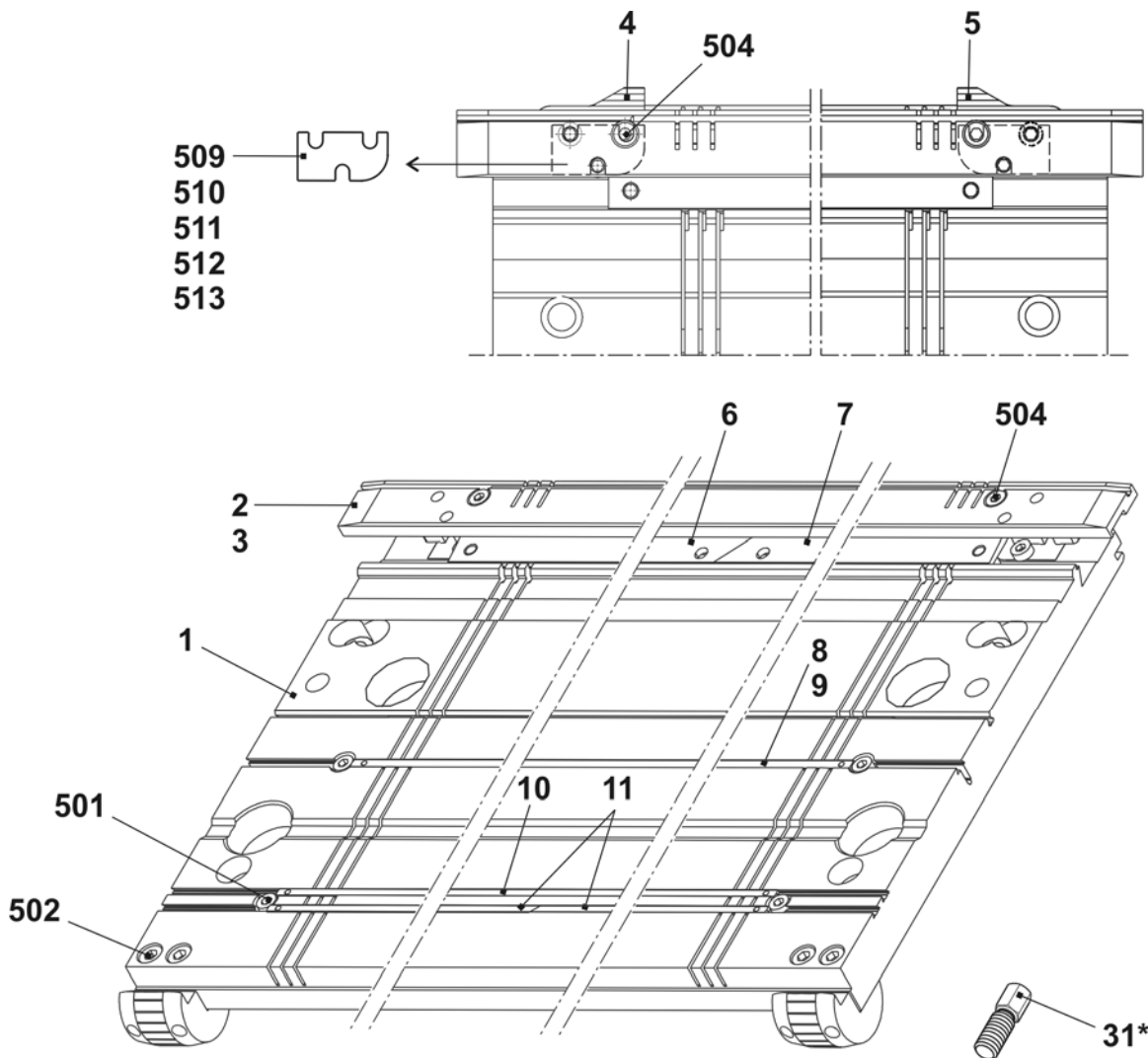
连续针床 E7m.5

位置	名称	标识号	位置	名称	标识号
Σ	整个前后针床 E7m.5	219 335	13	支架	206 352
2	弹簧用钢丝 Ø0.8	218 667	503	螺丝帽 M5x8-8.8	023 154
3	弹簧钢丝 Ø2.0	218 676	505	螺丝帽 M5x8	023 379
4a	带圆钩织针 E5-6	205 396	506	固定螺丝 M6x12-45	022 400
4b	挺针片 E4-E8	200 682	507	弹簧推力片 B-M10	023 177
6	带制动中间片 E5-E8	237 323	30*	调节片	206 375
7a	选针片 E4-E8	200 687	31*	整个固定螺丝	207 712
7b	选针弹簧 E4-E8	200 690	40*	圆盘刷	235 612
10	沉降片块 E7	207 055	42*	圆盘刷	202 600
11	沉降片 E7	205 032	520*	螺丝帽 M5x12	020 032
12	固定电线 Ø2.8	218 730	521*	调整垫圈 P6x12x0.3	023 540



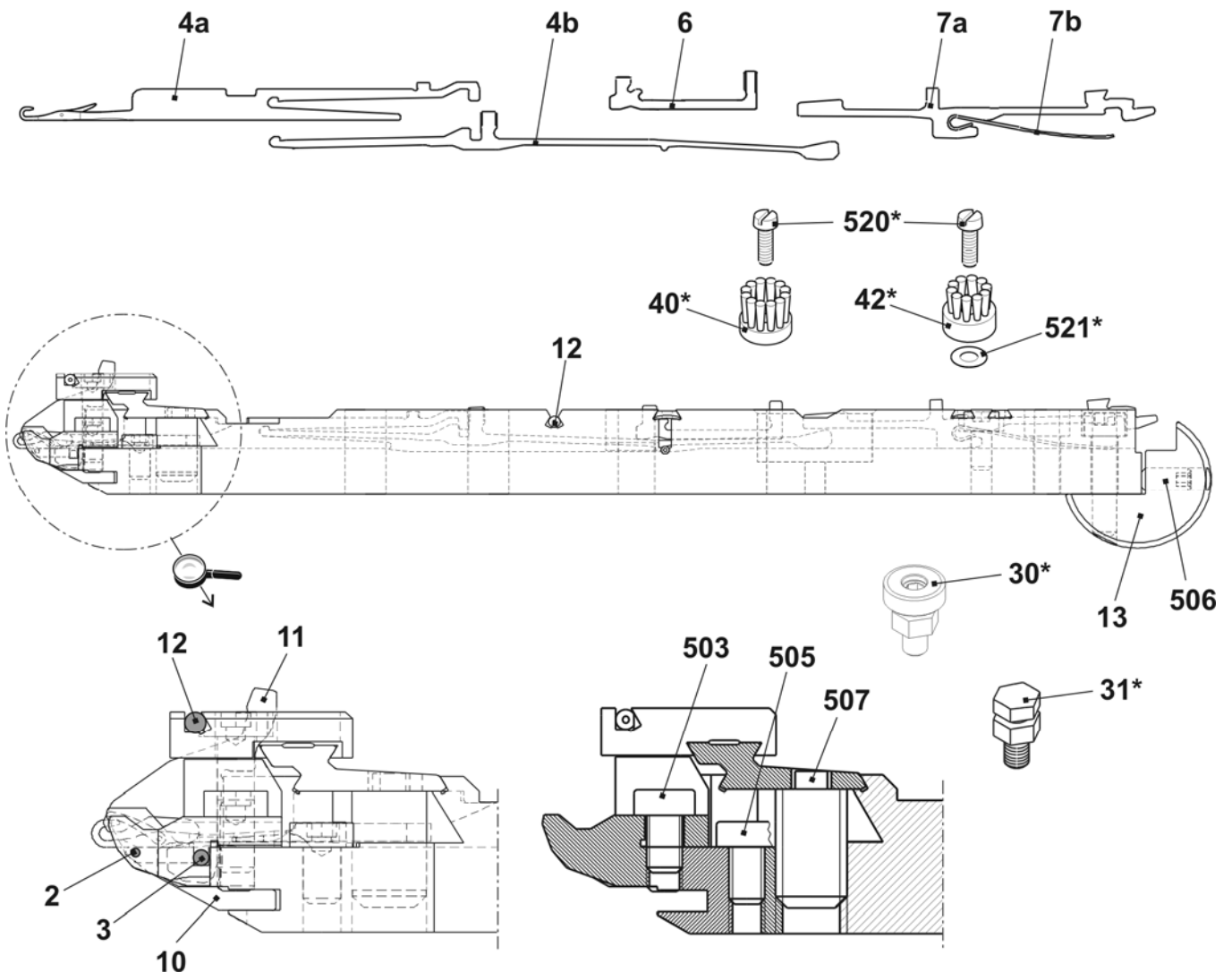
针床 E7m.8

位置	名称	标识号	位置	名称	标识号
Σ	整个前后针床 E7m.8	219 336			
1	前后针床 E7	218 217	11	罩盖轨道	218 729
2	后沉降片床 E7	218 709	501	螺丝帽 M5x10	022 918
3	前沉降片床 E7	218 706	502	螺丝帽 M6x25	020 137
4	整个左侧限位块	205 343	504	螺丝帽 M5x22	023 193
5	整个右侧限位块	205 344	509	垫片 0.02x18.5x34	023 194
6	左侧织针轨道	218 732	510	垫片 0.03x18.5x34	023 195
7	右侧织针轨道	218 733	511	垫片 0.05x18.5x34	023 196
8	后罩盖轨道	218 725	512	垫片 0.1x18.5x34	023 197
9	前罩盖轨道 E7	218 930	513	垫片 0.2x18.5x34	023 253
10	罩盖轨道	218 728	31*	调节销子	206 348



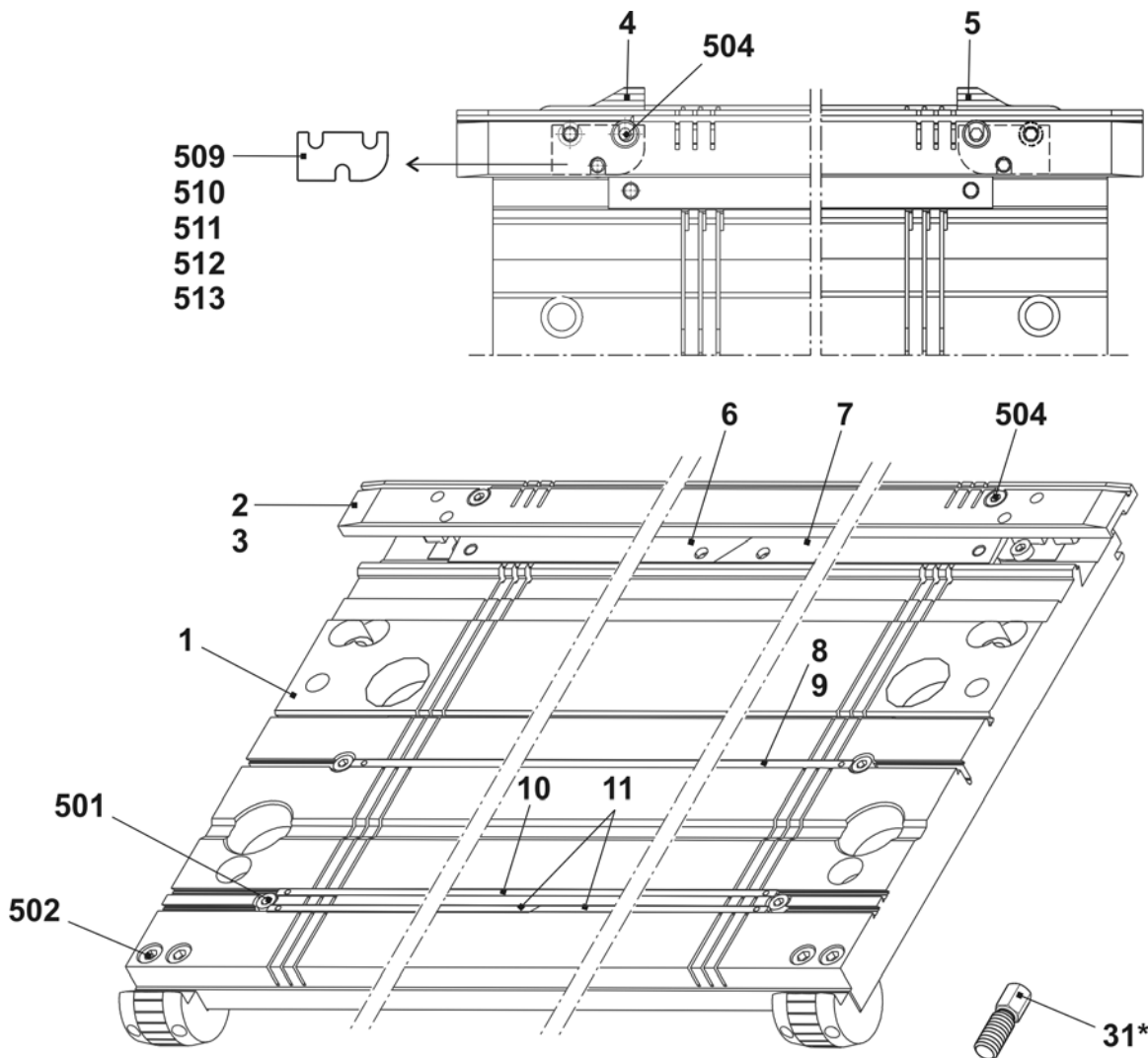
连续针床 E7m.8

位置	名称	标识号	位置	名称	标识号
Σ	整个前后针床 E7m.8	219 336	13	支架	206 352
2	弹簧用钢丝 Ø0.8	219 667	503	螺丝帽 M5x8-8.8	023 154
3	弹簧钢丝 Ø2.0	218 676	505	螺丝帽 M5x8	023 379
4a	带圆钩的织针 E8	208 745	506	固定螺丝 M6x12-45	022 400
4b	挺针片 E4-E8	200 682	507	弹簧推力片 B-M10	023 177
6	带制动中间片 E5-E8	237 323	30*	调节片	206 375
7a	选针片 E4-E8	200 687	31*	整个固定螺丝	207 712
7b	选针弹簧 E4-E8	200 690	40*	圆盘刷	235 612
10	沉降片块 E7	207 055	42*	圆盘刷	202 600
11	沉降片 E7	205 032	520*	螺丝帽 M5x12	020 032
12	固定电线 Ø2.8	218 730	521*	调整垫圈 P6x12x0.3	023 540



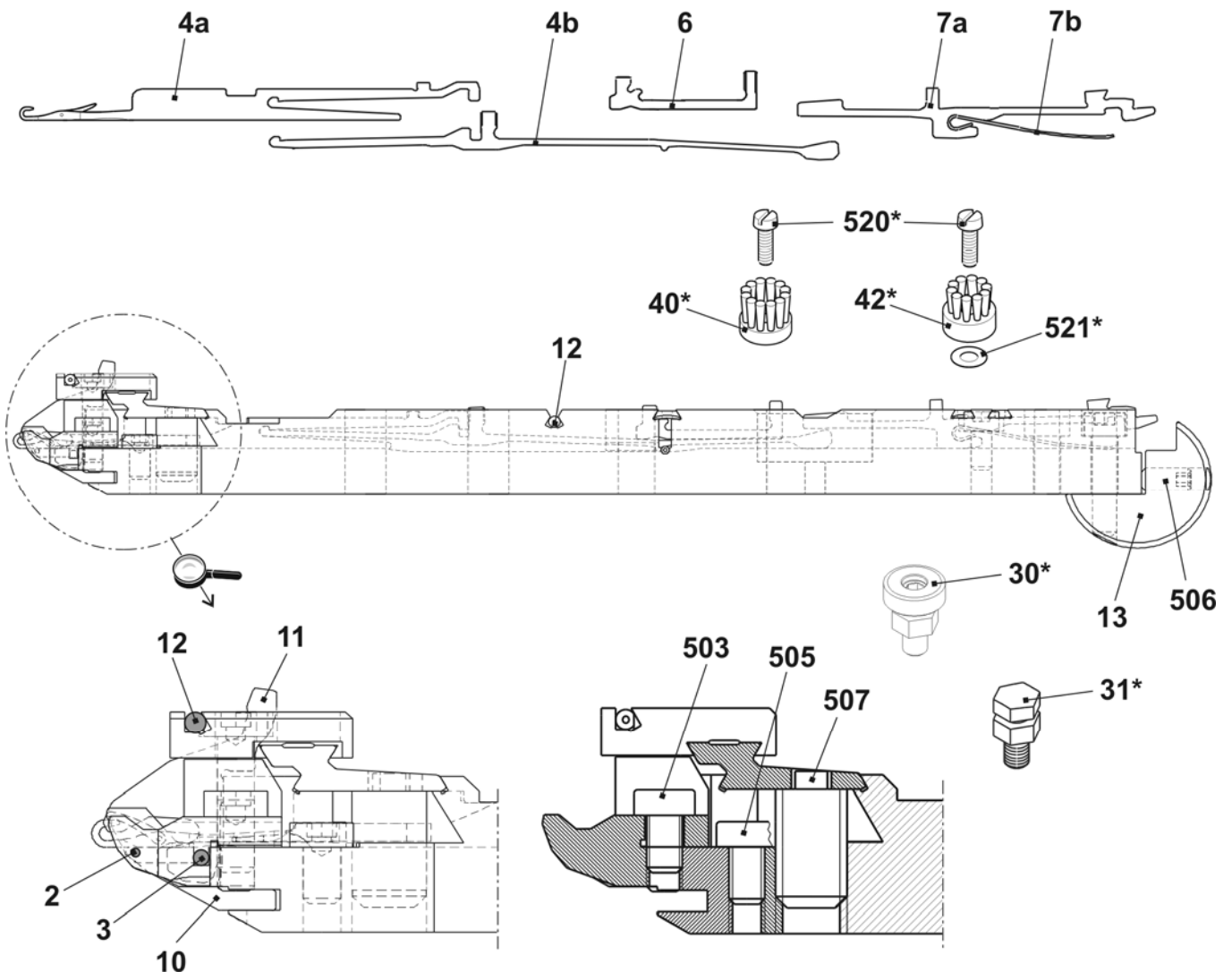
针床 E8m.7

位置	名称	标识号	位置	名称	标识号
Σ	整个前后针床 E8m.7	218 960			
1	前后针床 E8	218 218	11	罩盖轨道	218 729
2	后沉降片床 E8	218 710	501	螺丝帽 M5x10	022 918
3	前沉降片床 E8	218 707	502	螺丝帽 M6x25	020 137
4	整个左侧限位块	205 343	504	螺丝帽 M5x22	023 193
5	整个右侧限位块	205 344	509	垫片 0.02x18.5x34	023 194
6	左侧织针轨道	218 732	510	垫片 0.03x18.5x34	023 195
7	右侧织针轨道	218 733	511	垫片 0.05x18.5x34	023 196
8	后罩盖轨道	218 725	512	垫片 0.1x18.5x34	023 197
9	前罩盖轨道 E8	218 931	513	垫片 0.2x18.5x34	023 253
10	罩盖轨道	218 728	31*	调节销子	206 348



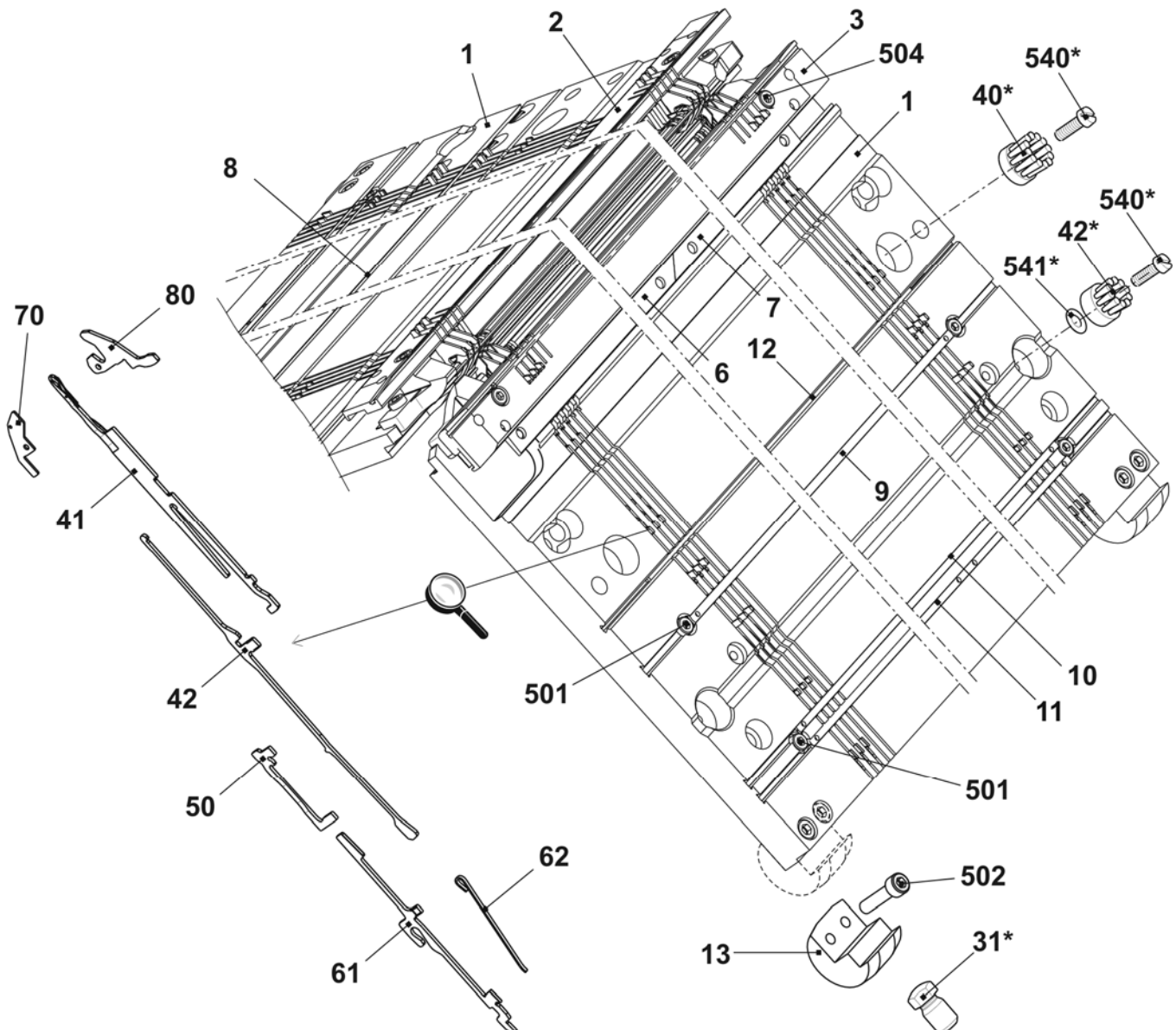
连续针床 E8m.7

位置	名称	标识号	位置	名称	标识号
Σ	整个前后针床 E8m.7	218 960	13	支架	206 352
2	弹簧用钢丝 Ø0.8	218 667	503	螺丝帽 M5x8-8.8	023 154
3	弹簧钢丝 Ø2.0	218 676	505	螺丝帽 M5x8	023 379
4a	织针 E8	208 745	506	固定螺丝 M6x12-45	022 400
4b	挺针片 E4-E8	200 682	507	弹簧推力片 B-M10	023 177
6	中间片	237 323	30*	调节片	206 375
7a	选针片 E4-E8	200 687	31*	整个固定螺丝	207 712
7b	选针弹簧 E4-E8	200 690	40*	圆盘刷	235 612
10	沉降片块 E8	207 054	42*	圆盘刷	202 600
11	沉降片 E8	205 028	520*	螺丝帽 M5x12	020 032
12	固定电线 Ø2.8	218 730	521*	调整垫圈 P6x12x0.3	023 540



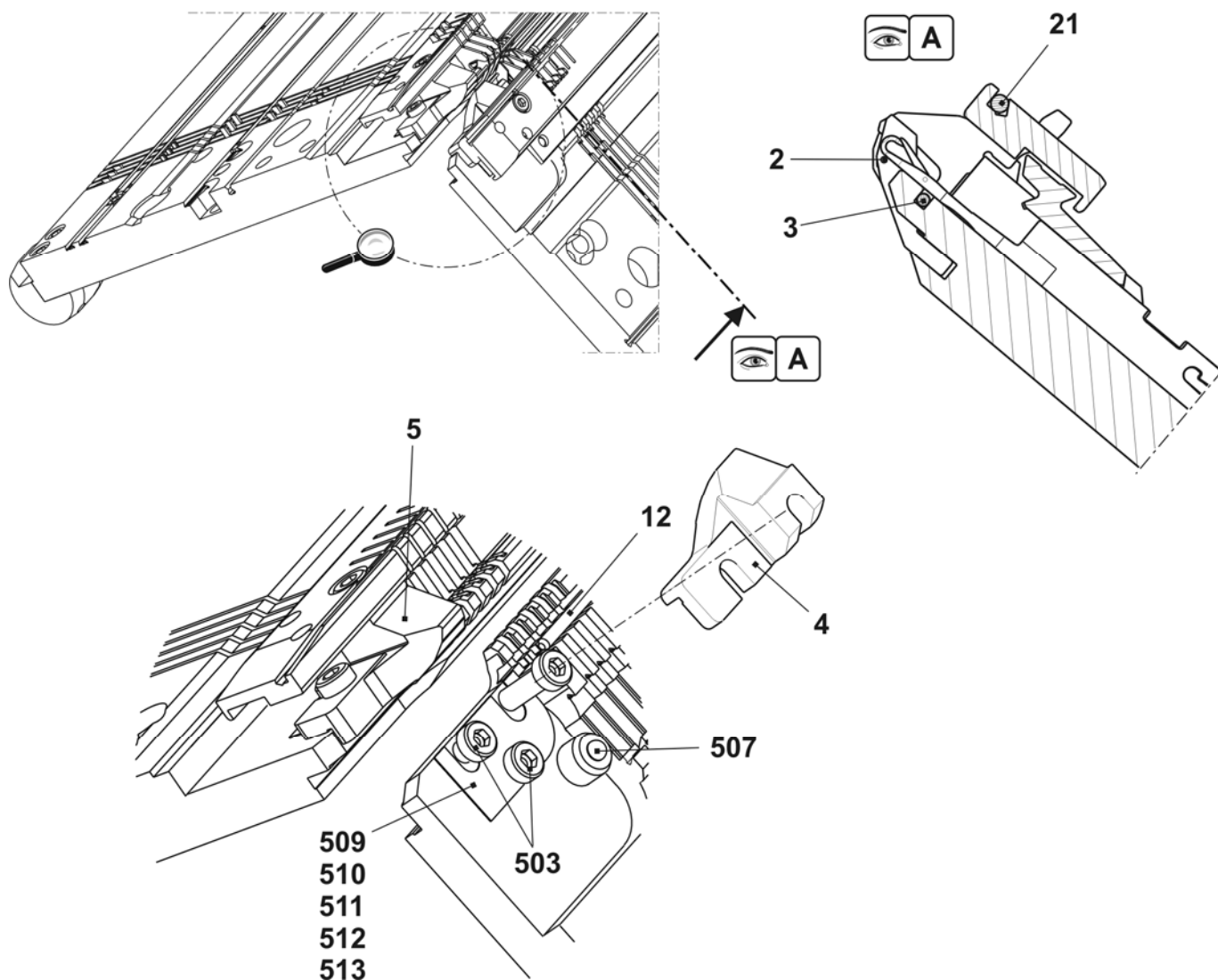
针床 E10m.12

位置	名称	标识号	位置	名称	标识号
Σ	整个前后针床 E10m.12	241 653	50	带制动中间片 E10-12	237 324
1	前后针床 E10	241 607	61	选针片 E10 - E12	200 688
2	后沉降片床 E10	220 887	62	选针弹簧 E10-E12	200 691
3	前沉降片床 E10	220 884	70	沉降片块 E10	239 756
6	左侧织针轨道	218 732	80	沉降片针槽壁 E10	239 815
7	右侧织针轨道	218 733	501	螺丝帽 M5x10	022 918
8	后罩盖轨道	218 725	502	螺丝帽 M6x25	020 137
9	前罩盖轨道 E10	218 726	504	螺丝帽 M5x22	023 193
10	罩盖轨道	218 728	31*	调节销子	240 765
11	罩盖轨道	218 729	40*	圆盘刷	235 612
12	固定电线 D=2.8 1,855 毫米	218 730	42*	圆盘刷	202 600
13	支架	206 352	43*	调节销子	240 765
41	织针 E12	204 009	540*	螺丝帽 M5x12	020 032
42	挺针片 E10 - E12	200 683	541*	调整垫圈 P6x0.3	023 540



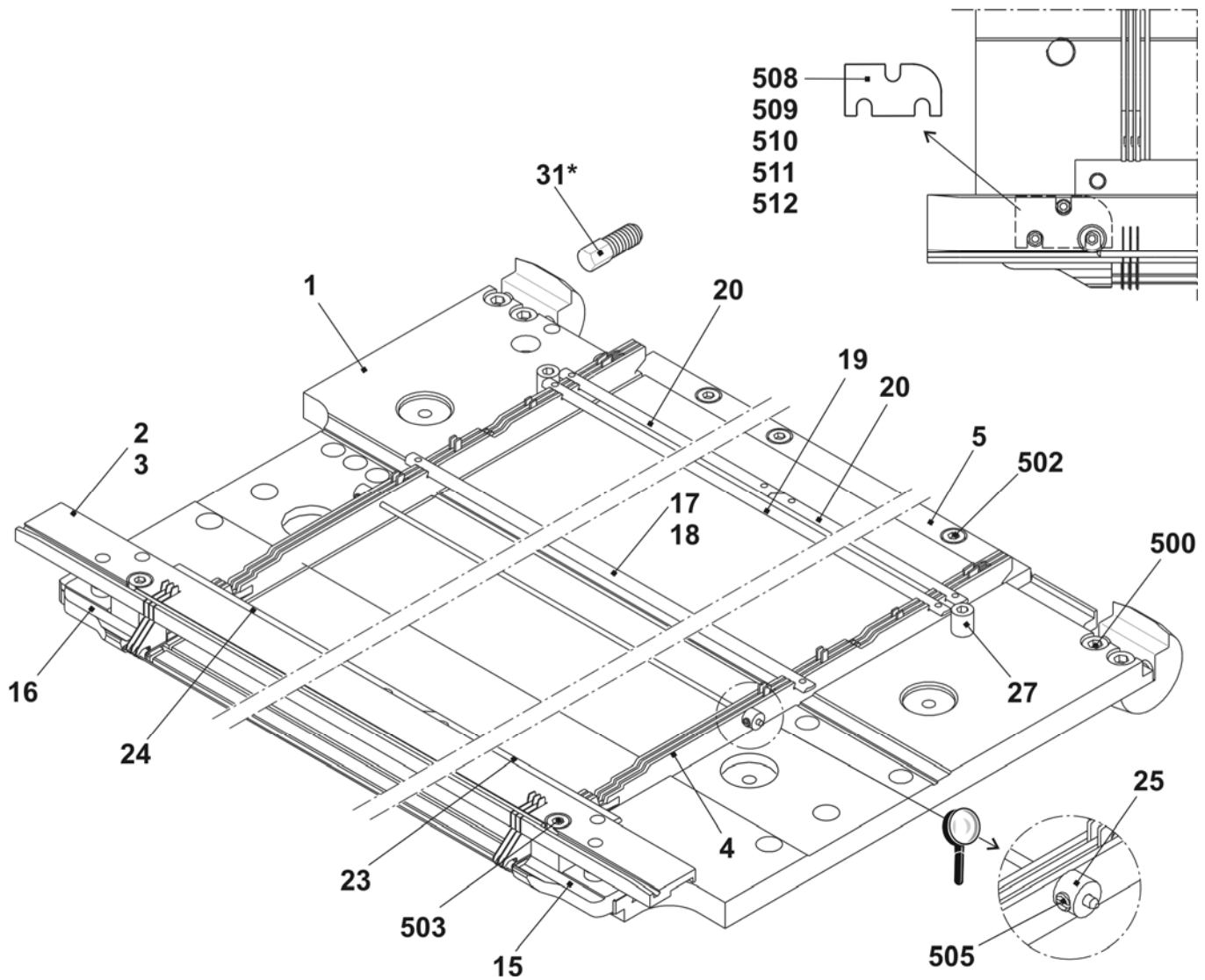
连续针床 E10m.12

位置	名称	标识号	位置	名称	标识号
2	弹簧钢丝 直径为 D=0.6 1847 mm	218 675	507	弹簧推力片	023 177
3	弹簧钢丝 直径为2,0 1,846毫米	218 676	509	垫片 0.02x18.5x34	023 194
4	左侧限位器 E10-E14	205 764	510	垫片 0.03x18.5x34	023 195
5	右侧限位器 E10-E14	205 765	511	垫片 0.05x18.5x34	023 196
12	固定电线 D=2.8 1,850 毫米	218 730	512	垫片 0.1x18.5x34	023 197
503	螺丝帽 M5x8	023 154	513	垫片 0.2x18.5x34	023 253



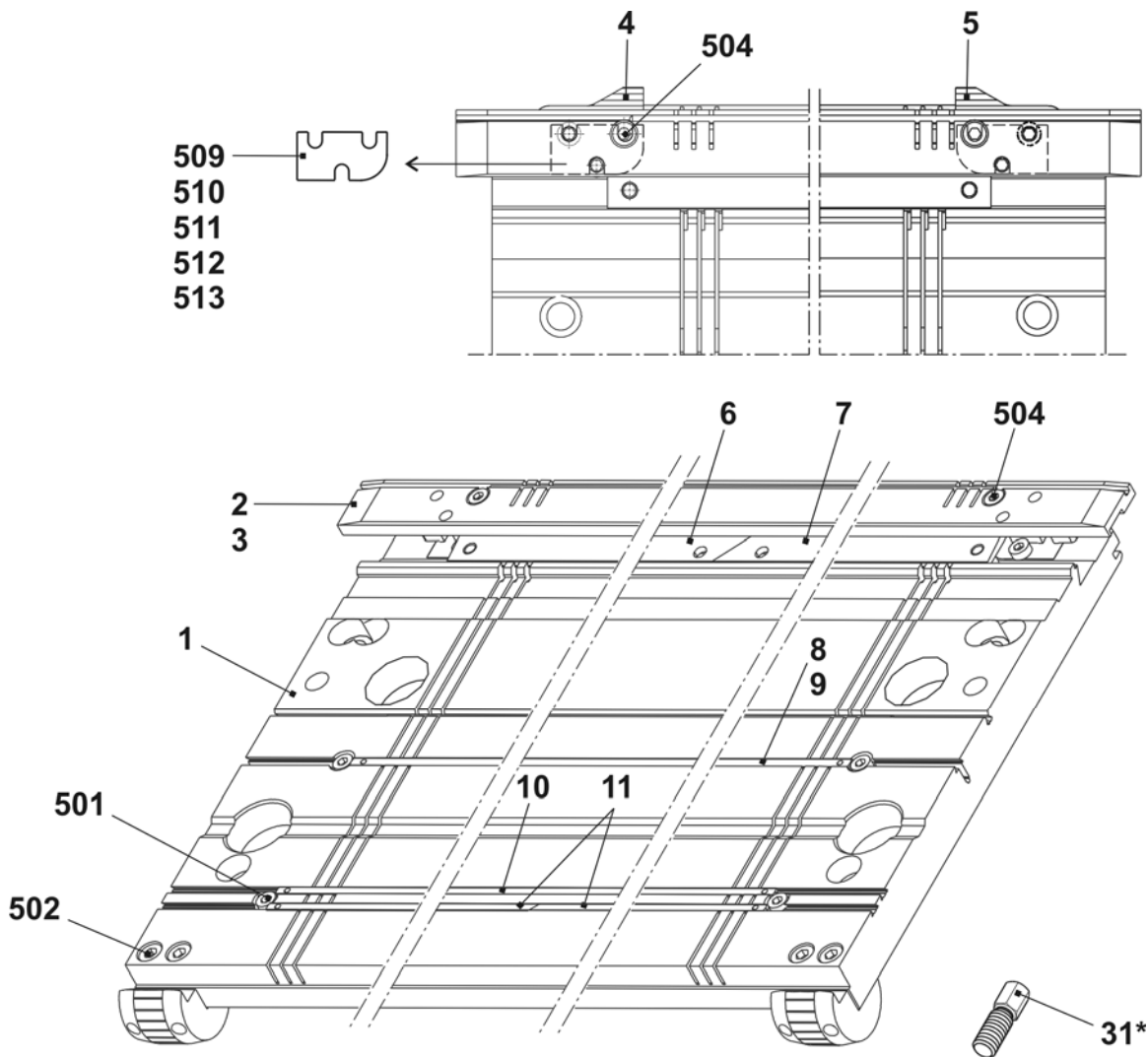
针床 E12m.10

位置	名称	标识号	位置	名称	标识号
Σ	整个前后针床 E12m.10	253 725	24	右侧织针轨道	218 733
1	前后针床 E12	253 721	25	衬套	206 090
2	前沉降片床 E12	220 885	27	限位螺丝	214 039
3	后沉降片床 E12	220 888	500	螺丝帽 M6X14	022 658
4	主针槽壁 E12	252 628	502	螺丝帽 M5x8	023 379
5	压板	218 673	503	螺丝帽 M5x22	023 193
15	左侧限位器 E10-14	205 764	505	固定螺丝 M3.5x3	020 512
16	右侧限位器 E10-14	205 765	508	垫片 0.02x18.5x34	023 194
17	后罩盖轨道	218 725	509	垫片 0.03x18.5x34	023 195
18	前罩盖轨道 E12	218 727	510	垫片 0.05x18.5x34	023 196
19	罩盖轨道	218 728	511	垫片 0.1x18.5x34	023 197
20	罩盖轨道	218 729	512	垫片 0.2x18.5x34	
23	左侧织针轨道	218 732	31*	调节销子	206 348



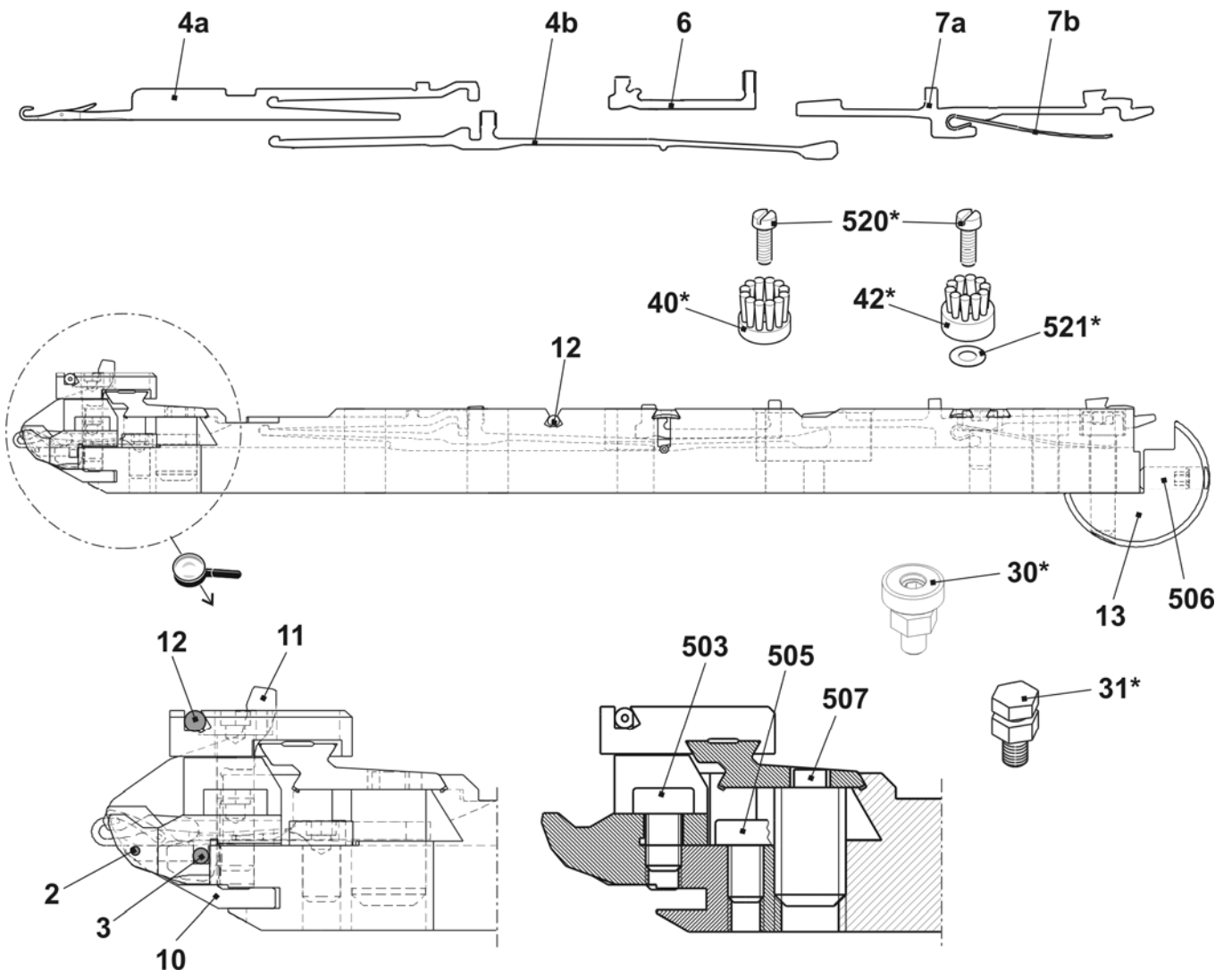
针床 E2,5.2

位置	名称	标识号	位置	名称	标识号
Σ	整个针床 位于前后针床 E2,5.2	229 518			
1	前后针床 E5	218 216	11	罩盖轨道	218 729
2	后沉降片床 E2,5.2	229 427	501	螺丝帽 M5x10	022 918
3	前沉降片床 E2,5.2	229 426	502	螺丝帽 M6x25	020 137
4	左侧限位器 E4-E8	205 343	504	螺丝帽 M5x22	023 193
5	右侧限位器 E4-E8	205 344	509	垫片 0.02x18.5x34	023 194
6	左侧织针轨道	218 732	510	垫片 0.03x18.5x34	023 195
7	右侧织针轨道	218 733	511	垫片 0.05x18.5x34	023 196
8	后罩盖轨道	218 725	512	垫片 0.1x18.5x34	023 197
9	前罩盖轨道 E5	218 955	513	垫片 0.2x18.5x34	023 253
10	罩盖轨道	218 728	31*	调节销子	206 348



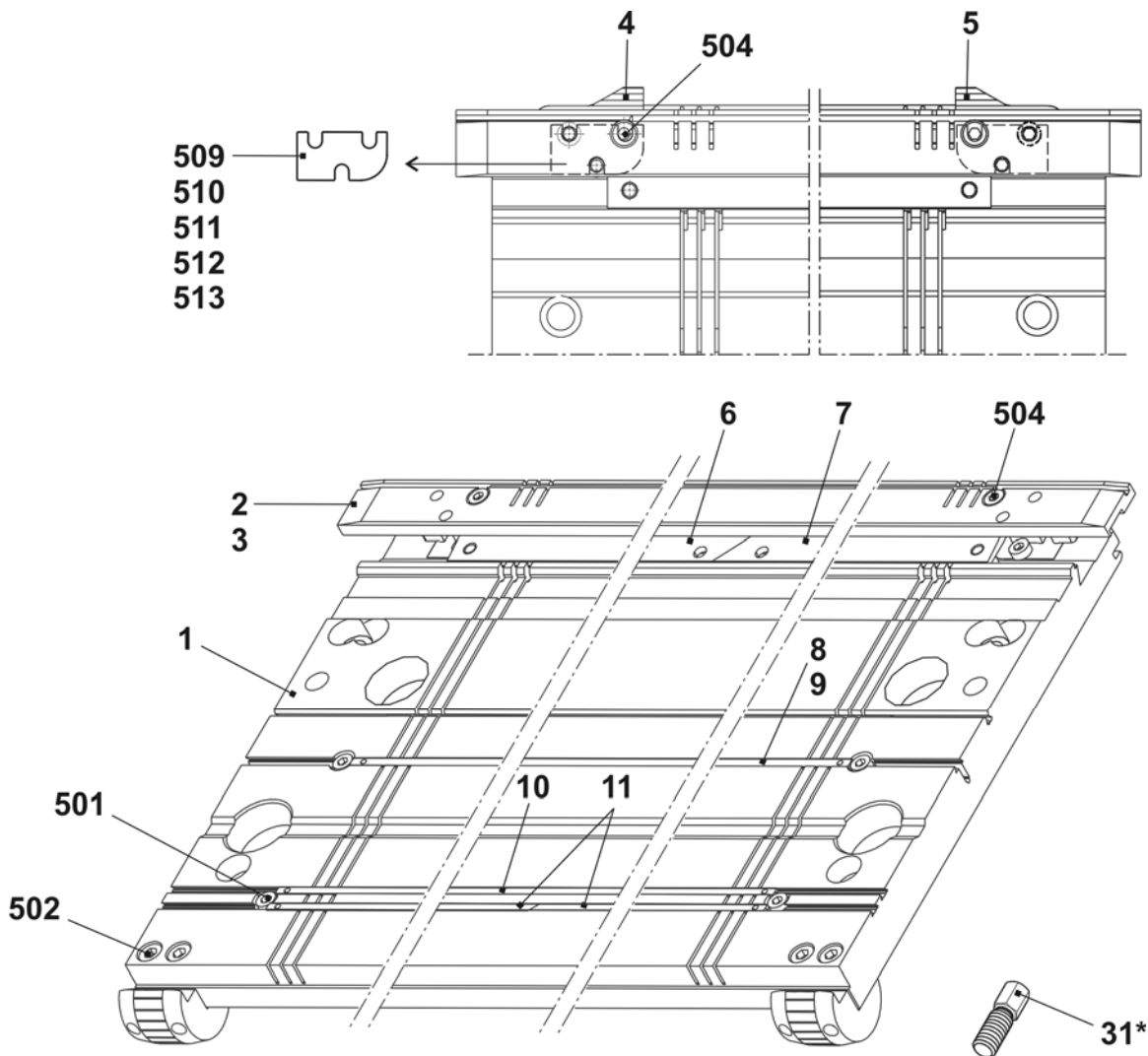
连续针床 E2,5.2

位置	名称	标识号	位置	名称	标识号
Σ	整个针床 位于前后针床 E2,5.2	229 518	13	支架	206 352
2	弹簧钢丝 直径为 Ø1.0	218 961	503	螺丝帽 M5x8-8.8	023 154
3	弹簧钢丝 Ø2.0	218 676	505	螺丝帽 M5x8	023 379
4a	织针 E2,5.2-6,5.2	232 581	506	固定螺丝 M6x12-45	022 400
4b	挺针片 E4-E8	200 682	507	弹簧推力片 B-M10	023 177
6	带制动中间片 E5-E8	237 323	30*	调节片	206 375
7a	选针片 E4-E8	200 687	31*	整个固定螺丝	207 712
7b	选针弹簧 E4-E8	200 690	40*	圆盘刷	235 612
10	沉降片块 E5	204 996	42*	圆盘刷	202 600
11	沉降片 E5	205 031	520*	螺丝帽 M5x12	020 032
12	固定电线 Ø2.8	218 730	521*	调整垫圈 P6x12x0.3	023 540



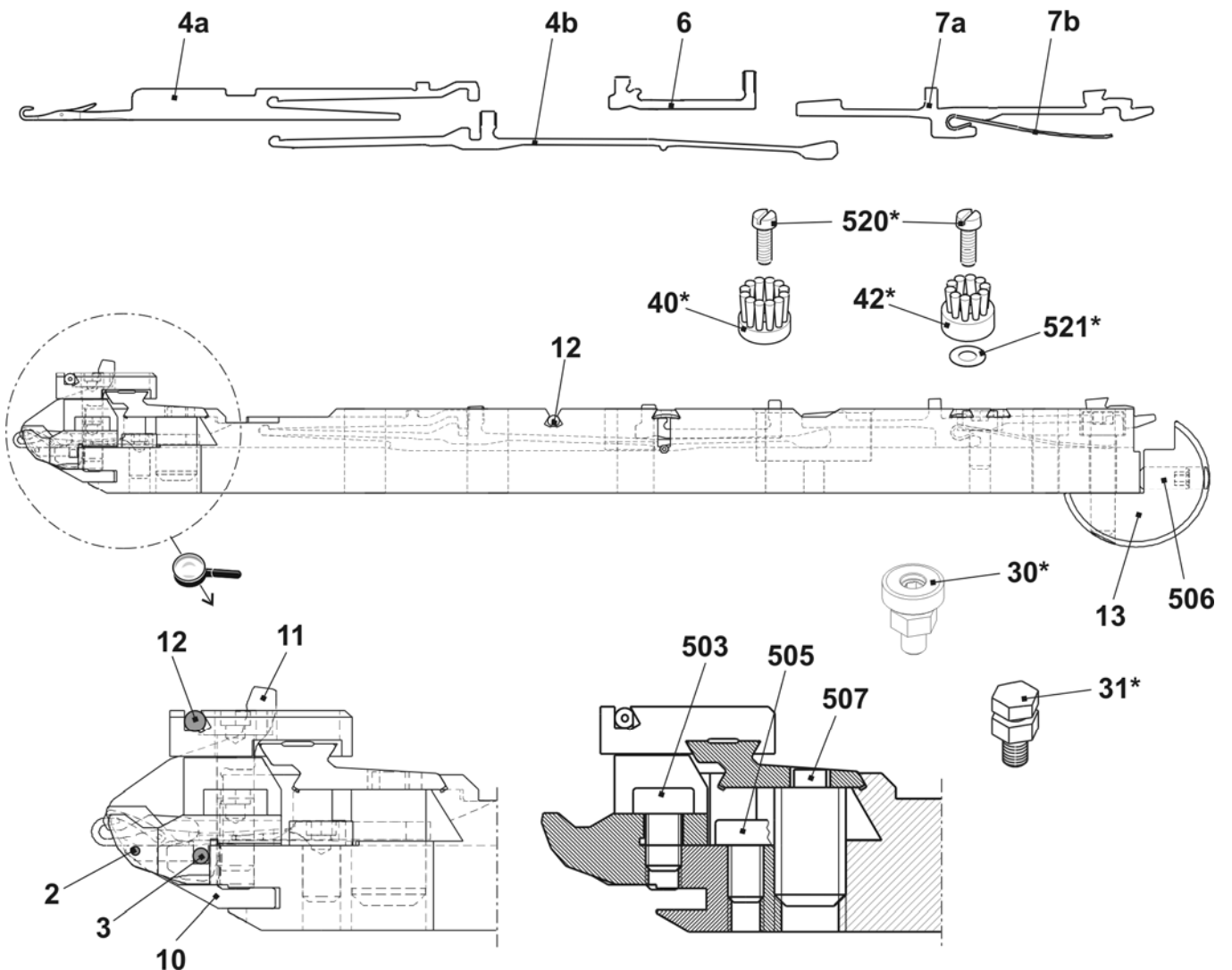
针床 E3,5.2

位置	名称	标识号	位置	名称	标识号
Σ	整个前后针床 E3,5.2	228 584			
1	前后针床 E7	218 217	11	罩盖轨道	218 729
2	后沉降片床 E3,5.2	229 040	501	螺丝帽 M5x10	022 918
3	前沉降片床 E3,5.2	229 039	502	螺丝帽 M6x25	020 137
4	左侧限位器 E4-E8	205 343	504	螺丝帽 M5x22	023 193
5	右侧限位器 E4-E8	205 344	509	垫片 0.02x18.5x34	023 194
6	左侧织针轨道	218 732	510	垫片 0.03x18.5x34	023 195
7	右侧织针轨道	218 733	511	垫片 0.05x18.5x34	023 196
8	后罩盖轨道	218 725	512	垫片 0.1x18.5x34	023 197
9	前罩盖轨道 E7	218 930	513	垫片 0.2x18.5x34	023 253
10	罩盖轨道	218 728	31*	调节销子	206 348



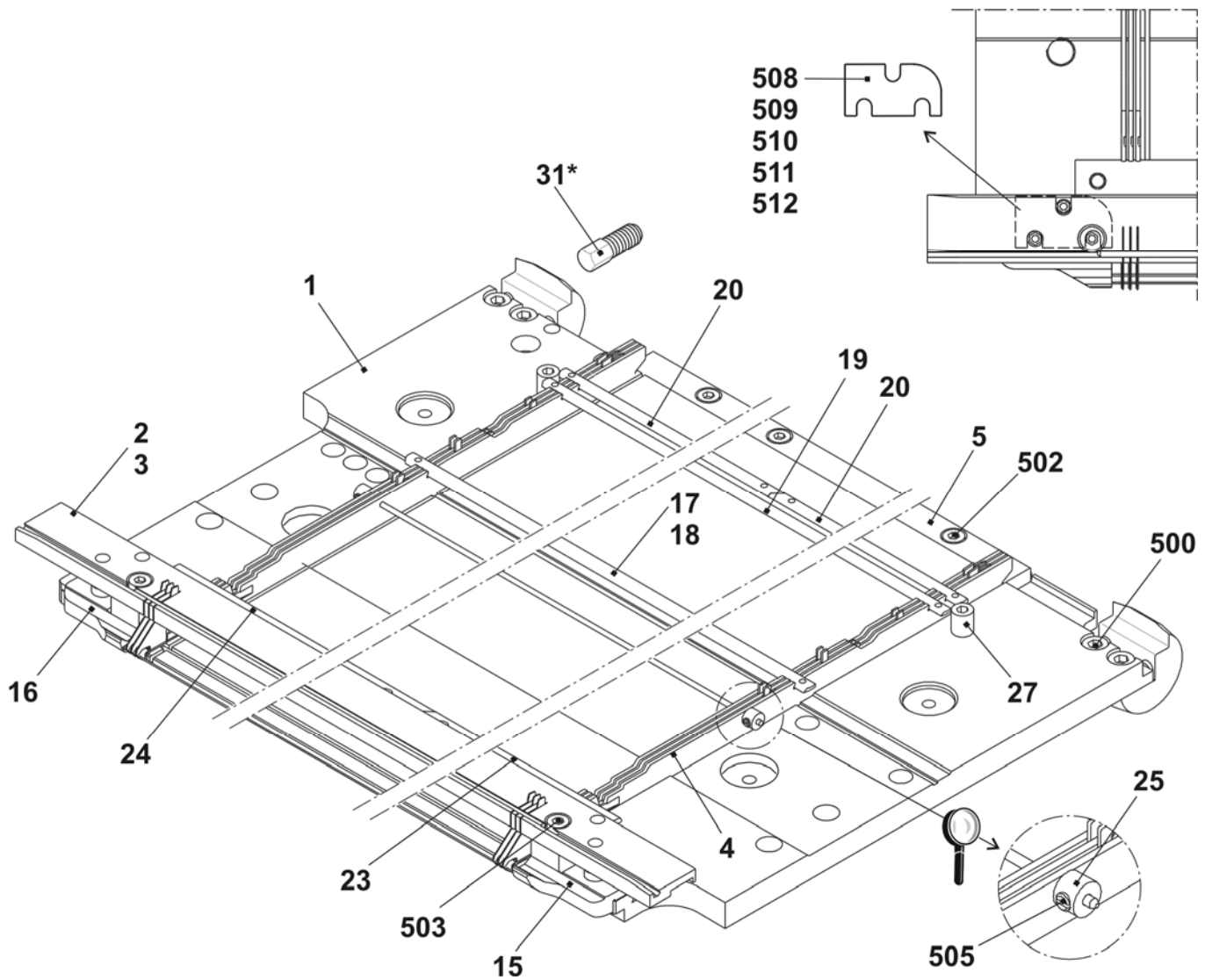
连续针床 E3,5.2

位置	名称	标识号	位置	名称	标识号
Σ	整个前后针床 E7	228 584	13	支架	206 352
2	弹簧钢丝 直径为 Ø1.0	218 961	503	螺丝帽 M5x8-8.8	023 154
3	弹簧钢丝 Ø2.0	218 676	505	螺丝帽 M5x8	023 379
4a	织针 E2,5.2-3,5.2	232 581	506	固定螺丝 M6x12-45	022 400
4b	挺针片 E4-E8	200 682	507	弹簧推力片 B-M10	023 177
6	带制动中间片 E5-E8	237 323	30*	调节片	206 375
7a	选针片 E4-E8	200 687	31*	整个固定螺丝	207 712
7b	选针弹簧 E4-E8	200 690	40*	圆盘刷	235 612
10	沉降片块 E3,5.2	229 034	42*	圆盘刷	202 600
11	沉降片胸	229 032	520*	螺丝帽 M5x12	020 032
12	固定电线 Ø2.8	218 730	521*	调整垫圈 P6x12x0.3	023 540



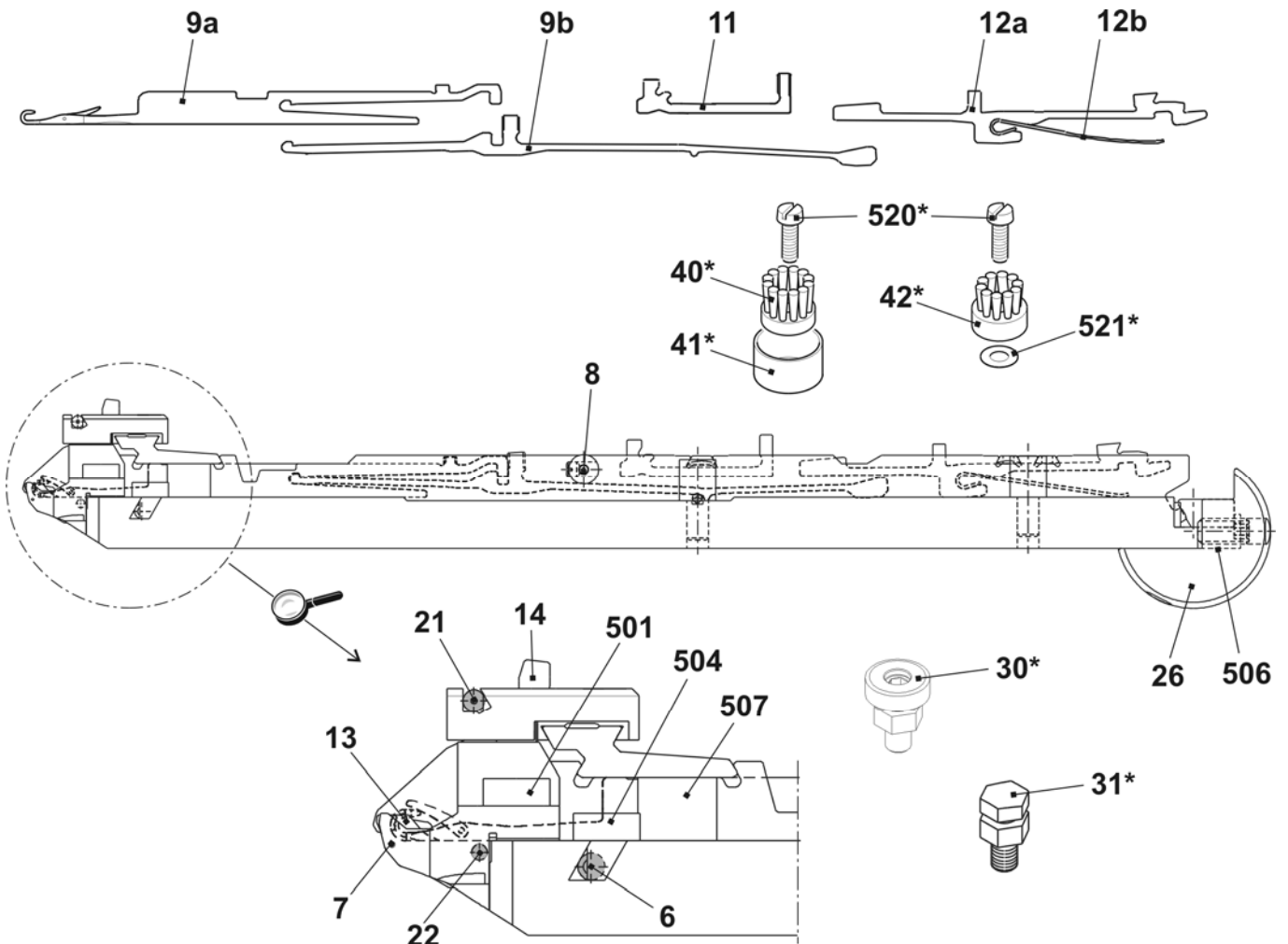
针床 E5.2

位置	名称	标识号	位置	名称	标识号
Σ	整个前后针床 E5.2	219 340	24	右侧织针轨道	218 733
1	前后针床 E5.2	219 284	25	衬套	206 090
2	前沉降片床 E5.2	219 394	27	限位螺丝	214 039
3	后沉降片床 E5.2	219 397	500	螺丝帽 M6X14	022 658
4	主针槽壁 E5.2	219 171	502	螺丝帽 M5x8	023 379
5	压板	218 673	503	螺丝帽 M5x22	023 193
15	左侧限位器 E4-E8	205 343	505	固定螺丝 M3.5x3	020 512
16	右侧限位器 E4-E8	205 344	508	垫片 0.02x18.5x34	023 194
17	后罩盖轨道	218 725	509	垫片 0.03x18.5x34	023 195
18	前罩盖轨道 E10	218 726	510	垫片 0.05x18.5x34	023 196
19	罩盖轨道	218 728	511	垫片 0.1x18.5x34	023 197
20	罩盖轨道	218 729	512	垫片 0.2x18.5x34	023 253
23	左侧织针轨道	218 732	31*	调节销子	206 348



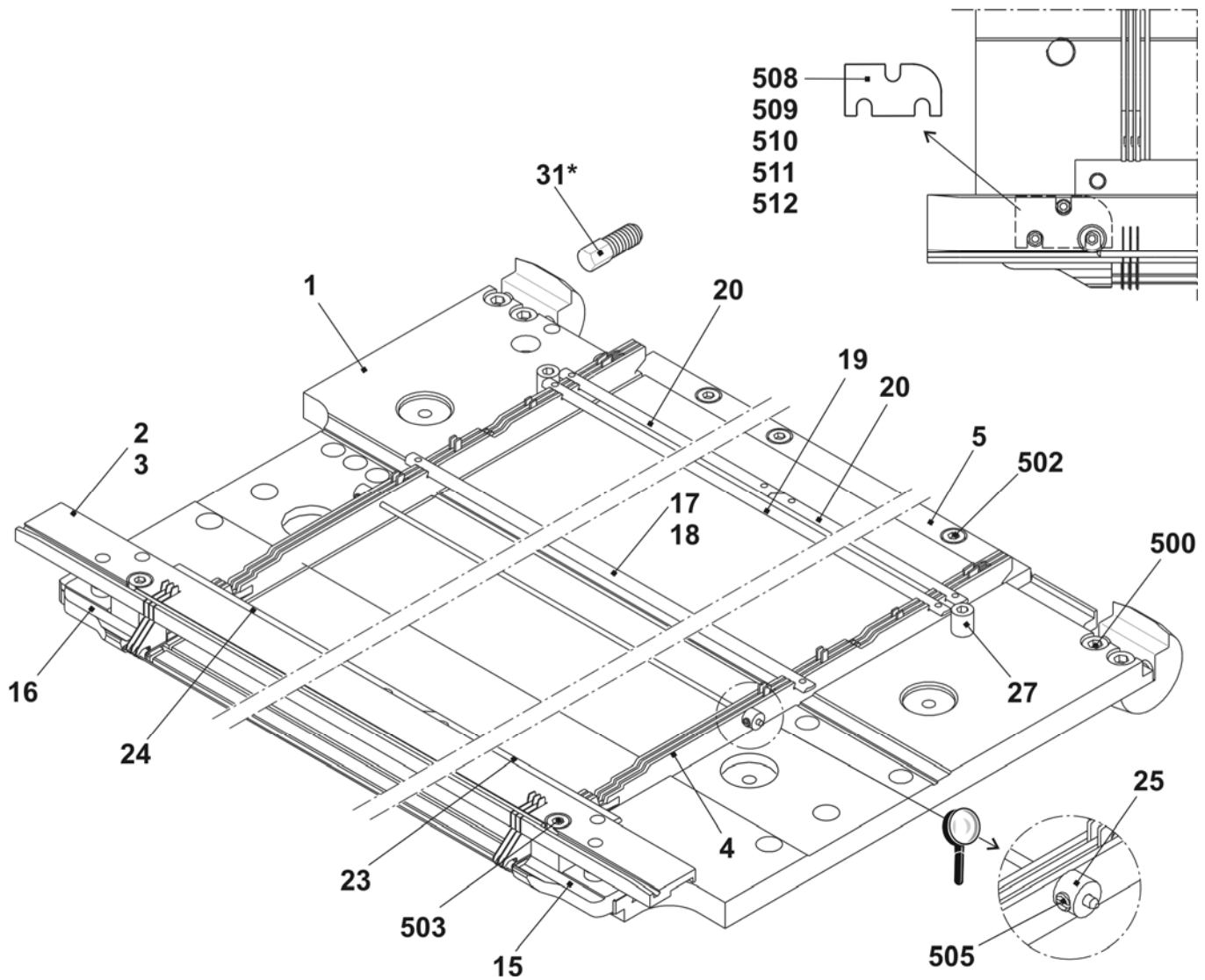
连续针床 E5.2

位置	名称	标识号	位置	名称	标识号
Σ	整个前后针床 E5.2	219 340			
6	固定电线 Ø3.4	218 674	26	支架	206 352
7	弹簧钢丝 直径为 Ø1.0	218 961	501	螺丝帽 M5x8-8.8 M	023 154
8	弹簧钢丝 Ø2.0	218 676	504	螺丝帽 M5x12-8.8	022 943
9a	织针 E5.2	219 181	506	固定螺丝 M6x12-45	022 400
9b	挺针片 E5.2	219 188	507	弹簧推力片 B-M10	023 177
11	带制动中间片 E5.2	236 030	30*	调节片	206 375
12a	选针片 E5.2	219 214	31*	整个固定螺丝	207 712
12b	选针器弹簧 E5.2	219 265	40*	圆盘刷	235 612
13	沉降片块 E5.2	221 367	41*	容器圆盘刷	233 012
14	沉降片胸 E5.2	229 832	42*	圆盘刷	202 600
21	固定电线 Ø2.8	218 730	520*	螺丝帽 M5x12	020 032
22	弹簧钢丝 Ø1.95	218 731	521*	调整垫圈 P6x12x0.3	023 540



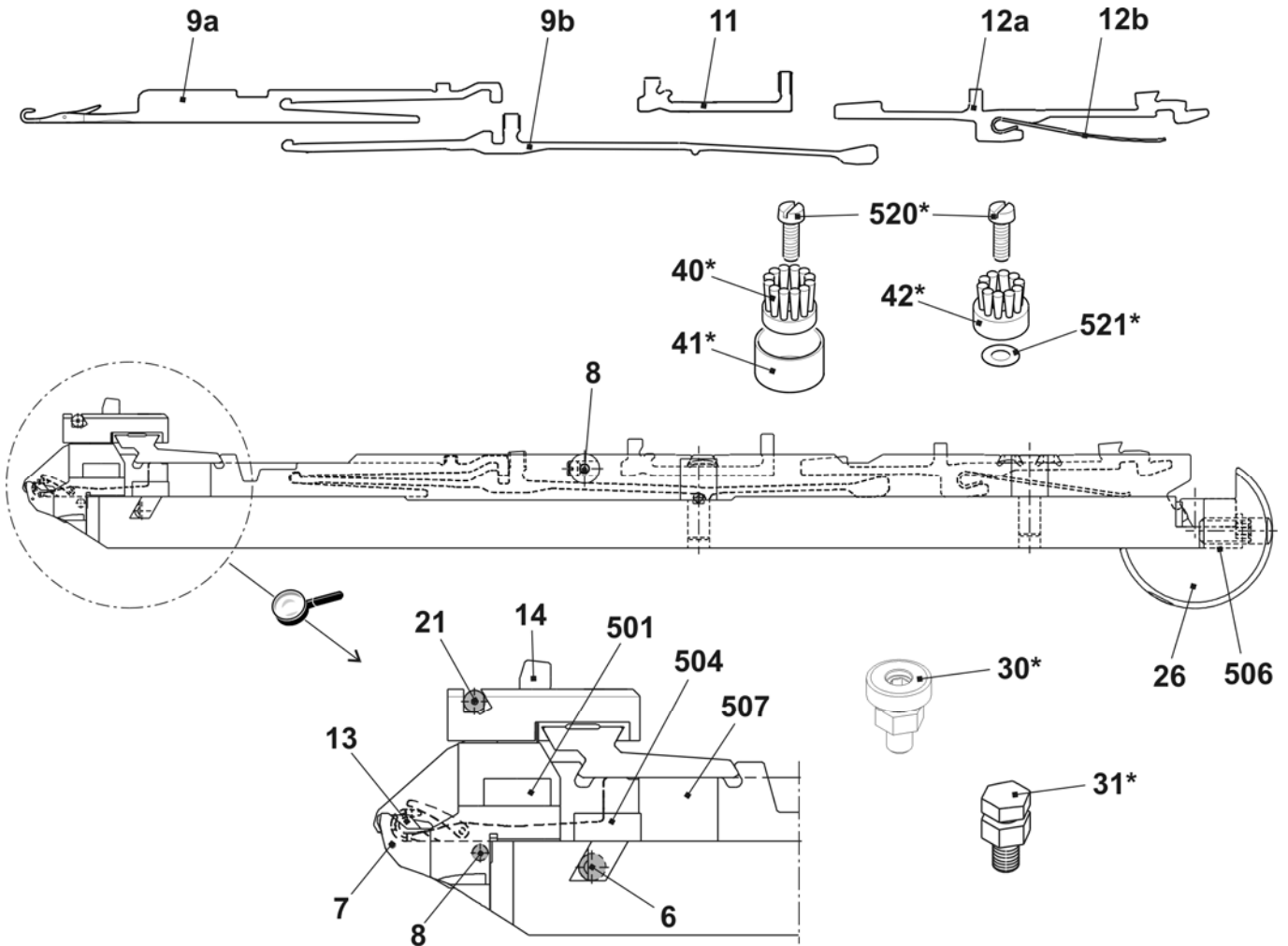
针床 E6.2

位置	名称	标识号	位置	名称	标识号
Σ	整个前后针床 E6.2	253 726	24	右侧织针轨道	218 733
1	前后针床 E12	253 721	25	衬套	206 090
2	前沉降片床 E6.2	218 719	27	限位螺丝	214 039
3	后沉降片床 E6.2	218 723	500	螺丝帽 M6X14	022 658
4	主针槽壁 E12	252 628	502	螺丝帽 M5x8	023 379
5	压板	218 673	503	螺丝帽 M5x22	023 193
15	左侧限位器 E10-14	205 764	505	固定螺丝 M3.5x3	020 512
16	右侧限位器 E10-14	205 765	508	垫片 0.02x18.5x34	023 194
17	后罩盖轨道	218 725	509	垫片 0.03x18.5x34	023 195
18	前罩盖轨道 E12	218 727	510	垫片 0.05x18.5x34	023 196
19	罩盖轨道	218 728	511	垫片 0.1x18.5x34	023 197
20	罩盖轨道	218 729	512	垫片 0.2x18.5x34	023 253
23	左侧织针轨道	218 732	31*	调节销子	206 348



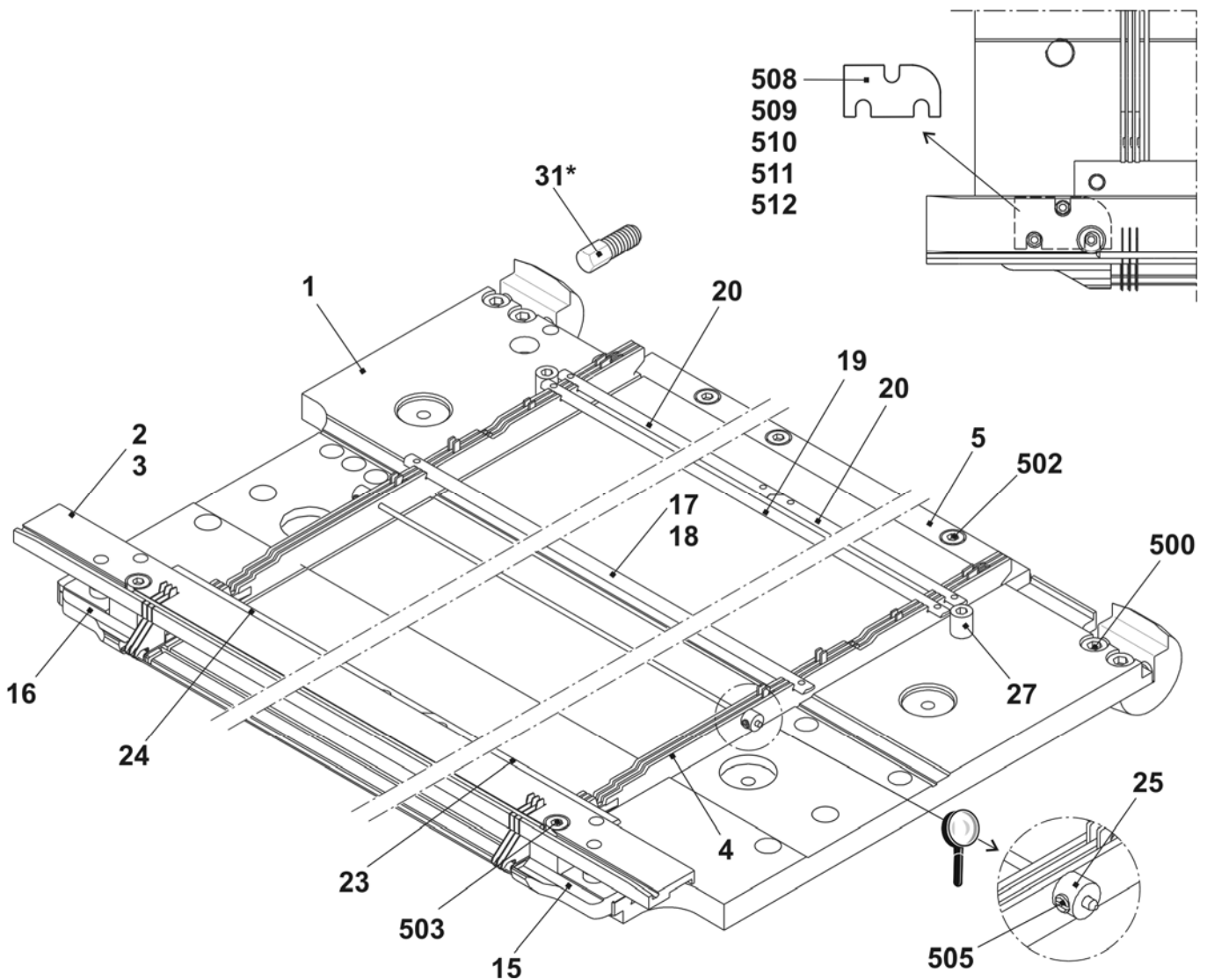
连续针床 E6.2

位置	名称	标识号	位置	名称	标识号
Σ	整个前后针床 E6.2	253 726	26	支架	206 352
6	固定电线 Ø3.4	218 674	501	螺丝帽 M5x8-8.8 M	023 154
7	弹簧钢丝 直径为 Ø0.6	218 675	504	螺丝帽 M5x12-8.8	022 943
8	弹簧钢丝 Ø2.0	251 075	506	固定螺丝 M6x12-45	022 400
9a	织针 E6.2	207 349	507	弹簧推力片 B-M10	023 177
9b	挺针片 E10-12	200 683	30*	调节片	206 375
11	带制动中间片 E10-12	237 324	31*	整个固定螺丝	207 712
12a	选针片 E10-12	200 688	40*	圆盘刷	235 612
12b	选针弹簧 E10-12	200 691	41*	容器圆盘刷	233 012
13	沉降片块 E12	205 013	42*	圆盘刷	202 600
14	沉降片 E6.2	237 852	520*	螺丝帽 M5x12	020 032
21	固定电线 Ø2.8	218 730	521*	调整垫圈 P6x12x0.3	023 540



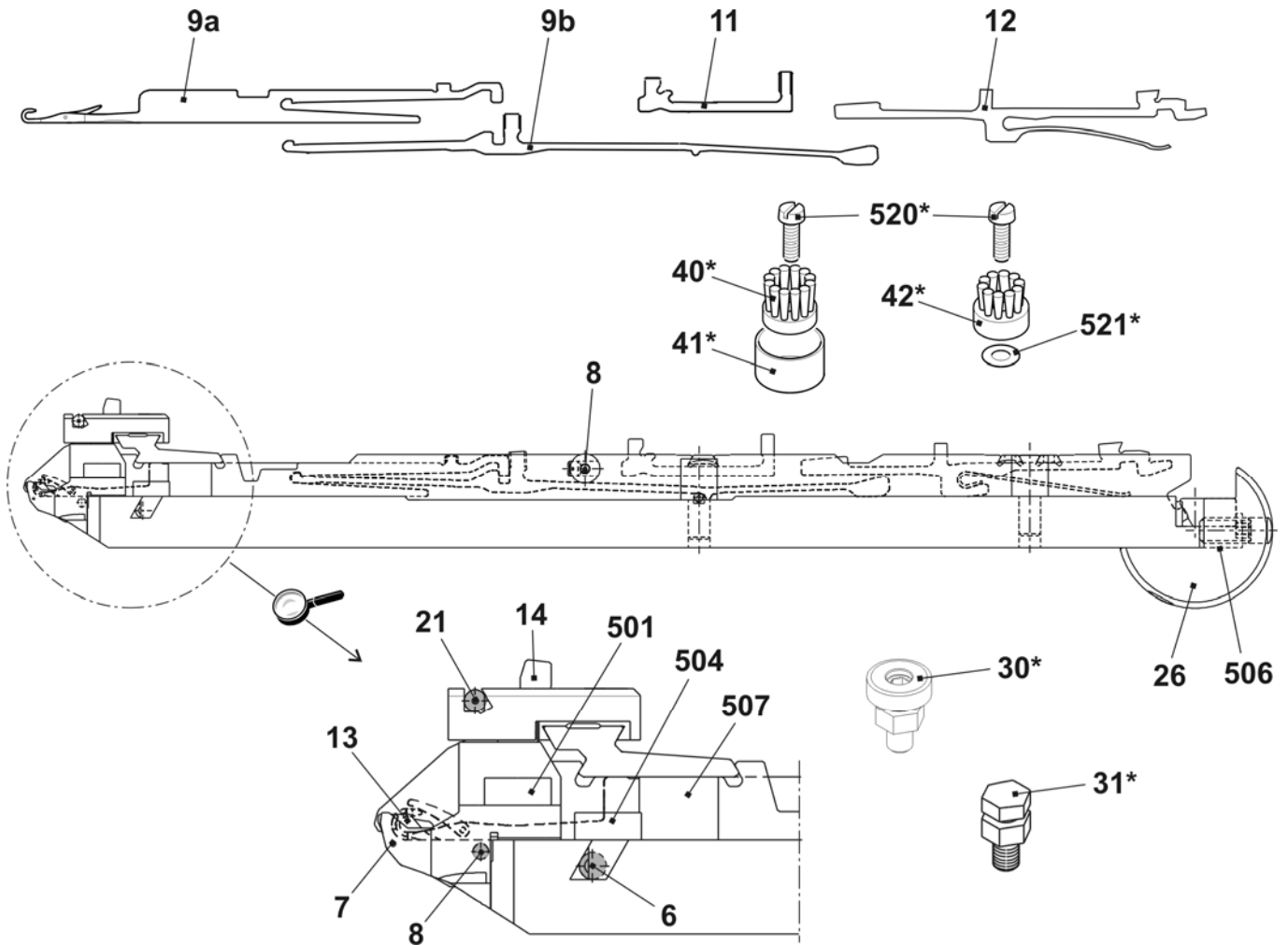
针床 E7.2

位置	名称	标识号	位置	名称	标识号
Σ	整个前后针床 E7.2	253 727	24	右侧织针轨道	218 733
1	前后针床 E14	253 722	25	衬套	206 090
2	前沉降片床 E7.2	219 396	27	限位螺丝	214 039
3	后沉降片床 E7.2	219 399	500	螺丝帽 M6X14	022 658
4	主针槽壁 E14	252 629	502	螺丝帽 M5x8	023 379
5	压板	218 673	503	螺丝帽 M5x22	023 193
15	左侧限位器 E10-14	205 764	505	固定螺丝 M3.5x3	020 512
16	右侧限位器 E10-14	205 765	508	垫片 0.02x18.5x34	023 194
17	后罩盖轨道	218 725	509	垫片 0.03x18.5x34	023 195
18	前罩盖轨道 E14	219 686	510	垫片 0.05x18.5x34	023 196
19	罩盖轨道	218 728	511	垫片 0.1x18.5x34	023 197
20	罩盖轨道	218 729	512	垫片 0.2x18.5x34	023 253
23	左侧织针轨道	218 732	31*	调节销子	206 348



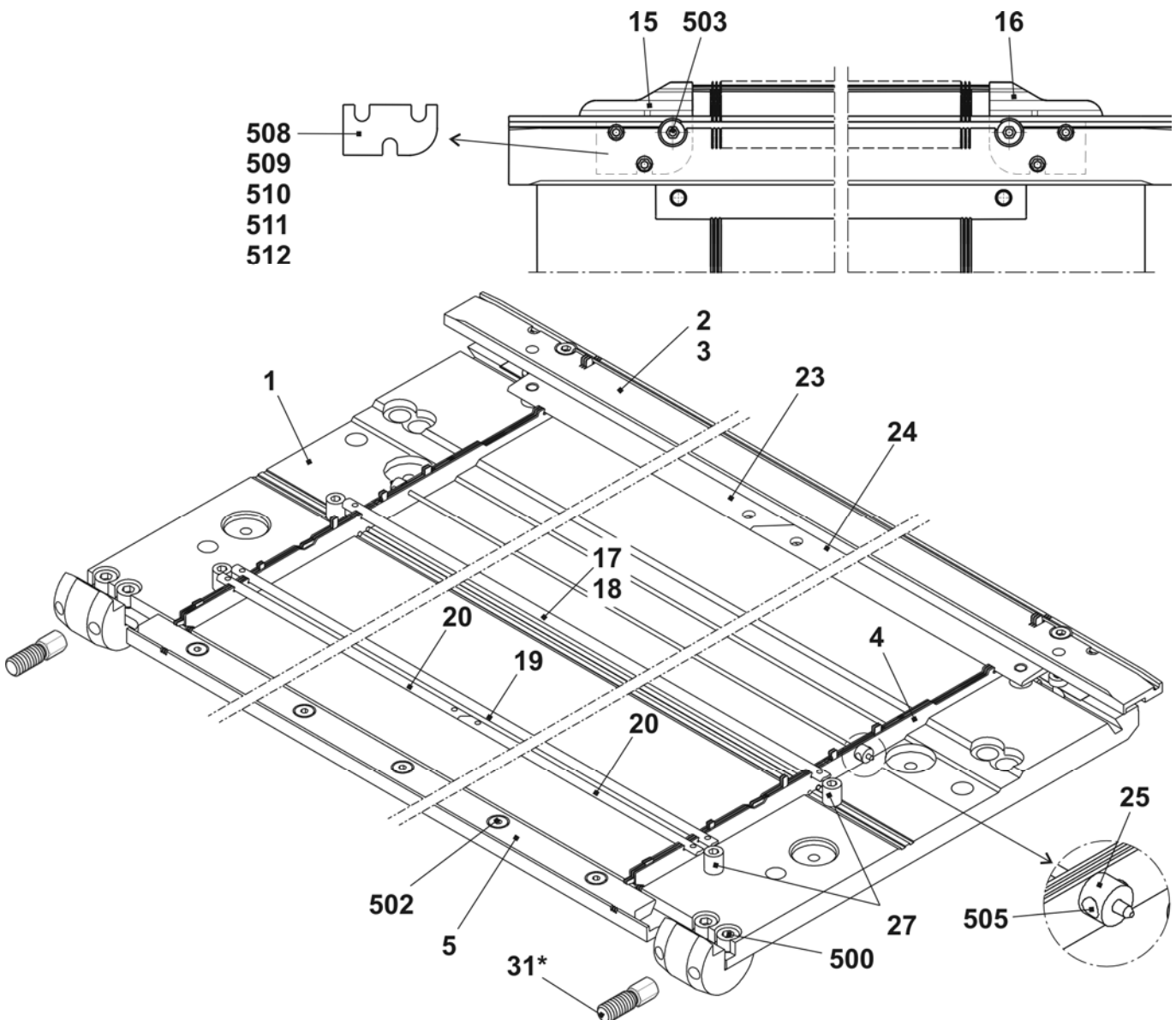
连续针床 E7.2

位置	名称	标识号	位置	名称	标识号
Σ	整个前后针床 E7.2	253 727			
6	固定电线 $\varnothing 3.4$	219 674	501	螺丝帽 M5x8-8.8 M	023 154
7	弹簧钢丝 直径为 $\varnothing 0.6$	218 675	504	螺丝帽 M5x12-8.8	022 943
8	弹簧钢丝 $\varnothing 2.0$	251 075	506	固定螺丝 M6x12-45	022 400
9a	织针 7.2	225 230	507	弹簧推力片 B-M10	023 177
9b	挺针片 E14	209 633	30*	调节片	206 375
11	带制动中间片 E14	237 373	31*	整个固定螺丝	207 712
12	带弹簧的选针片 E14	224 725	40*	圆盘刷	235 612
13	沉降片块 E7.2	234 903	41*	容器圆盘刷	233 012
14	沉降片 E7.2	236 954	42*	圆盘刷	202 600
21	固定电线 $\varnothing 2.8$	218 730	520*	螺丝帽 M5x12	020 032
26	支架	206 352	521*	调整垫圈 P6x12x0.3	023 540



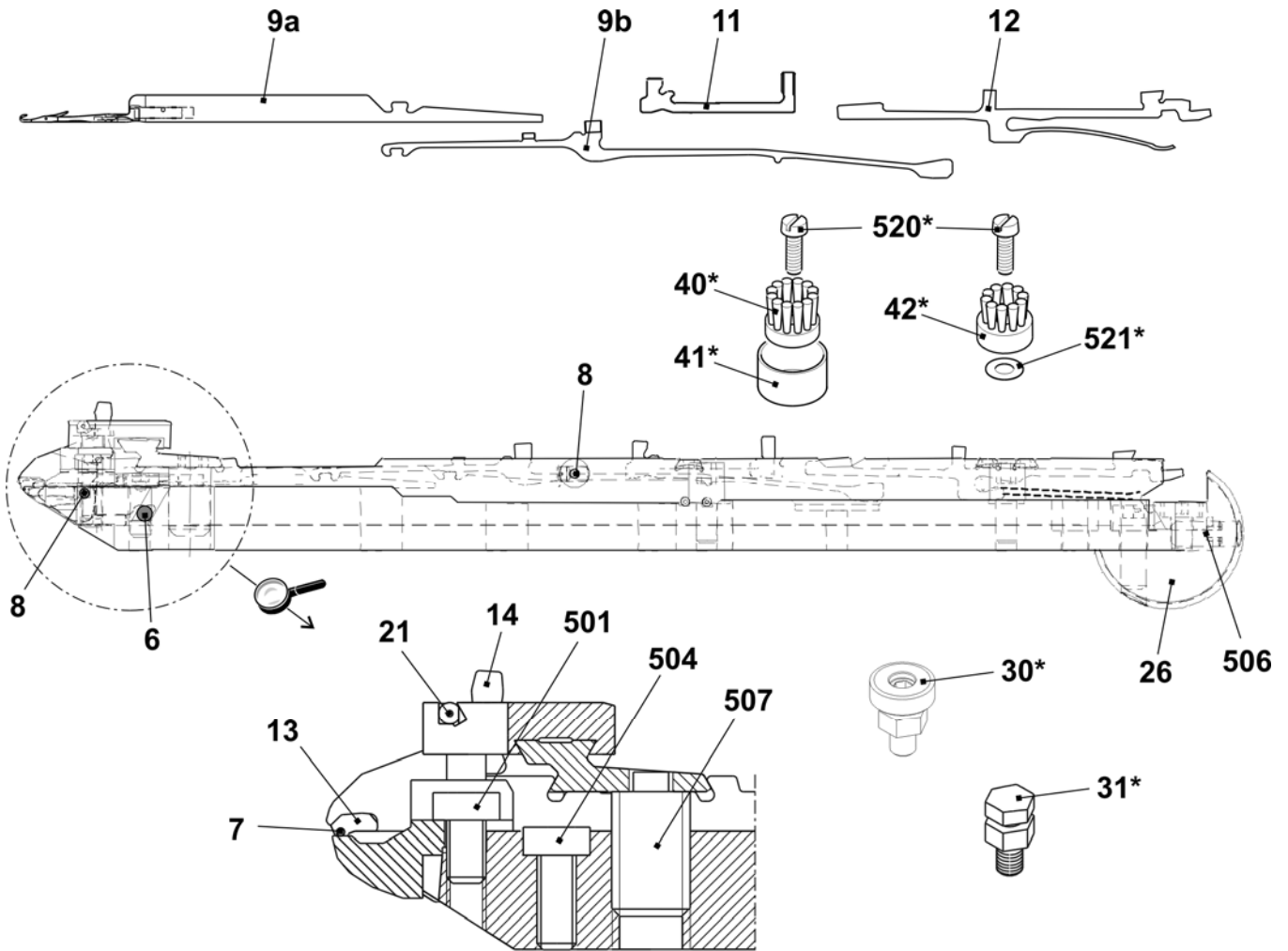
针床 E9.2

位置	名称	标识号	位置	名称	标识号
Σ	整个前后针床 E9.2	251 111	24	右侧织针轨道	218 733
1	前后针床 E18	251 072	25	衬套	206 090
2	前沉降片床 E18	224 676	27	限位螺丝	214 039
3	后沉降片床 E18	224 678	500	螺丝帽 M6X14	022 658
4	主针槽壁 E9.2	251 052	502	螺丝帽 M5x8	023 379
5	压板	218 673	503	螺丝帽 M5x22	023 193
15	整个左侧限位块	220 821	505	固定螺丝 M3.5x3	020 512
16	整个右侧限位块	220 822	508	垫片 0.02x18.5x34	023 194
17	后罩盖轨道	218 725	509	垫片 0.03x18.5x34	023 195
18	前罩盖轨道 E18	224 705	510	垫片 0.05x18.5x34	023 196
19	罩盖轨道	218 728	511	垫片 0.1x18.5x34	023 197
20	罩盖轨道	218 729	512	垫片 0.2x18.5x34	
23	左侧织针轨道	218 732	31*	调节销子	206 348



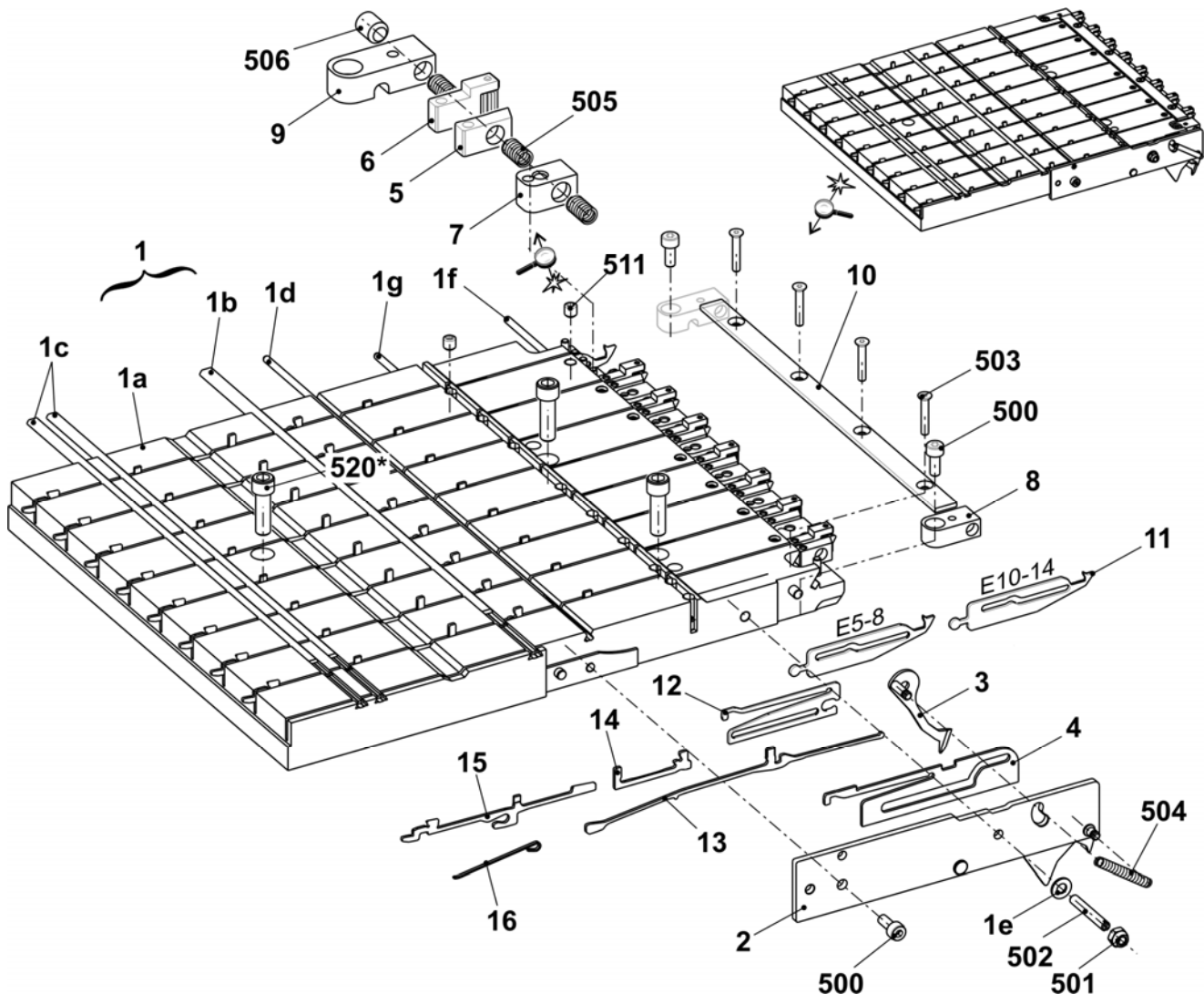
连续针床 E9.2

位置	名称	标识号	位置	名称	标识号
Σ	整个前后针床 E9.2	251 111			
6	固定电线 $\varnothing 3.4$	218 674	501	螺丝帽 M5x8-8.8 M	023 154
7	弹簧钢丝 $\varnothing 0.5$	224 703	504	螺丝帽 M5x12-8.8	022 943
8	弹簧钢丝 $\varnothing 2.0$	251 075	506	固定螺丝 M6x12-45	022 400
9a	织针 E9.2	227 755	507	弹簧推力片 B-M10	023 177
9b	挺针片 E16-20	220 382	30*	调节片	206 375
11	制动中间片 E16-18	237 326	31*	整个固定螺丝	207 712
12	选针片 E16-20	222 265	40*	圆盘刷	235 612
13	电线支架	229 141	41*	容器圆盘刷	233 012
14	沉降片胸 E9.2	229 425	42*	圆盘刷	202 600
21	固定电线 $\varnothing 2.8$	218 730	520*	螺丝帽 M5x12	020 032
26	支架	206 352	521*	调整垫圈 P6x12x0.3	023 540



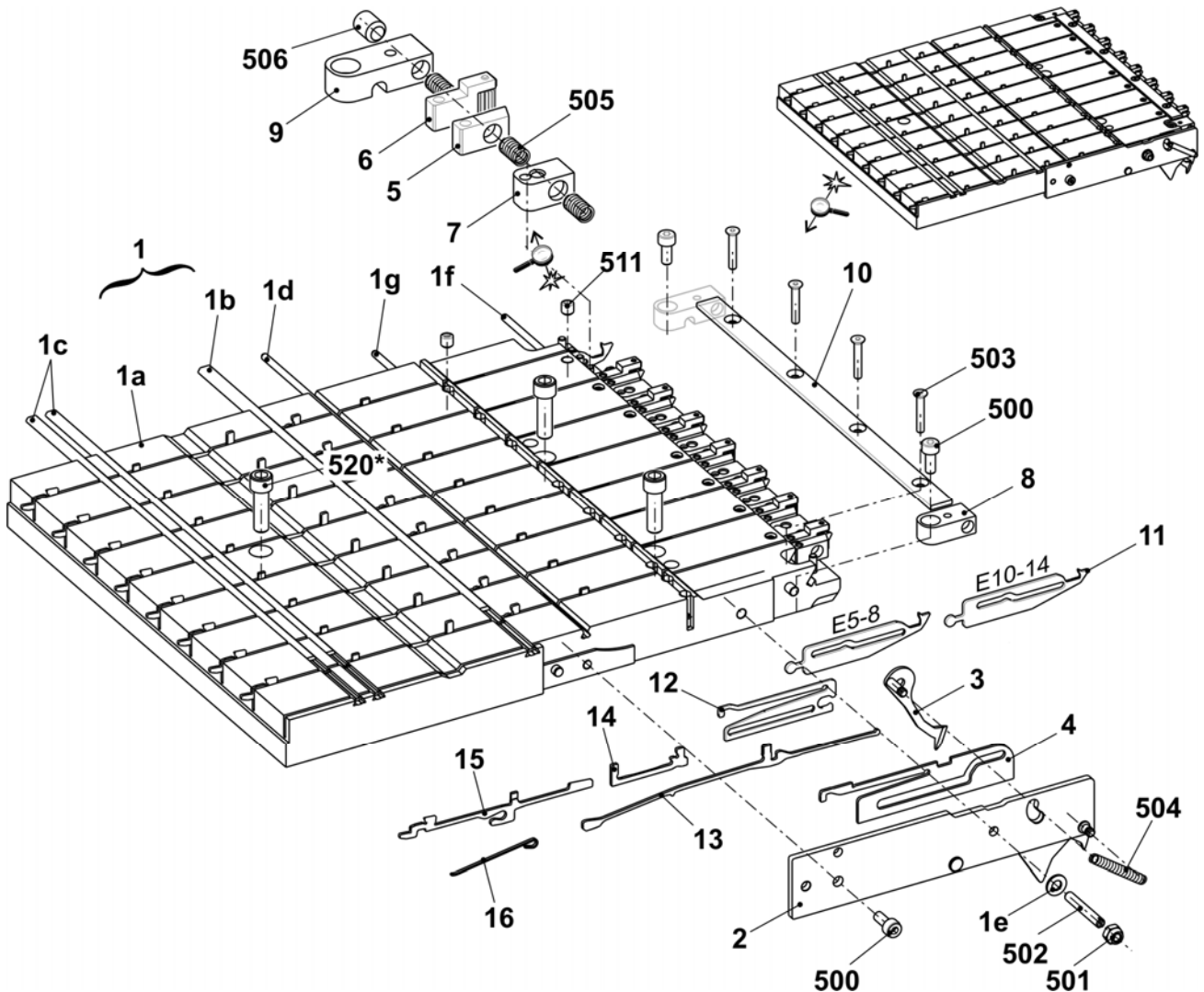
左切/夹纱针床 E5 - E8 + E2,5.2 + E3,5.2 + E5.2 + E5m.4 + E7m.5 + E7m.8 + E8m.7

位置	名称	标识号	位置	名称	标识号
Σ	左切/夹纱针床 E5-8 (E2,5.2/3,5.2/5.2/5m.4/7m.5/7m.8/8m.7)	253 242	8	弹簧握持器	244 032
1	左侧导纱板EPT E5-14	253 156	9	弹簧握持器	244 590
	1a 左侧导纱板 E5-14	253 155	10	握持条	253 176
	1b 罩盖轨道	253 173	11	左侧压纱针E5-8	255 037
	1c 罩盖轨道	253 174	12	中央三角 E10-14	244 591
	1d 固定电线	253 172	13	挺针片 E4-E8	200 682
	1e 引导销钉	211 351	14	带制动中间片 E5-8	237 323
	1f 固定电线	253 171	15	选针片 E4-E8	200 687
	1g 固定电线	215 927	16	选针弹簧 E4-E8	200 690
	511 固定螺丝 M5x5	236 061	500	螺丝帽 M4x10	023 136
2	E10-14机器上的整个左侧盖	251 120	501	六角螺母 M4	023 046
3	左侧压纱钩E10-E14	251 377	502	U垫圈 4	020 870
4	中间片 E5-14	253 084	503	反沉降螺丝 M3x18	242 728
5	刀片	243 948	504	张力弹簧 5x0.5x17.4	023 377
6	整个左夹纱装置	244 633	505	压缩弹簧 07x4.3x12.1	023 521
7	中间部分	251 446	506	固定螺丝 M6x8	022 581
			520*	螺丝帽 M6x20	244 824



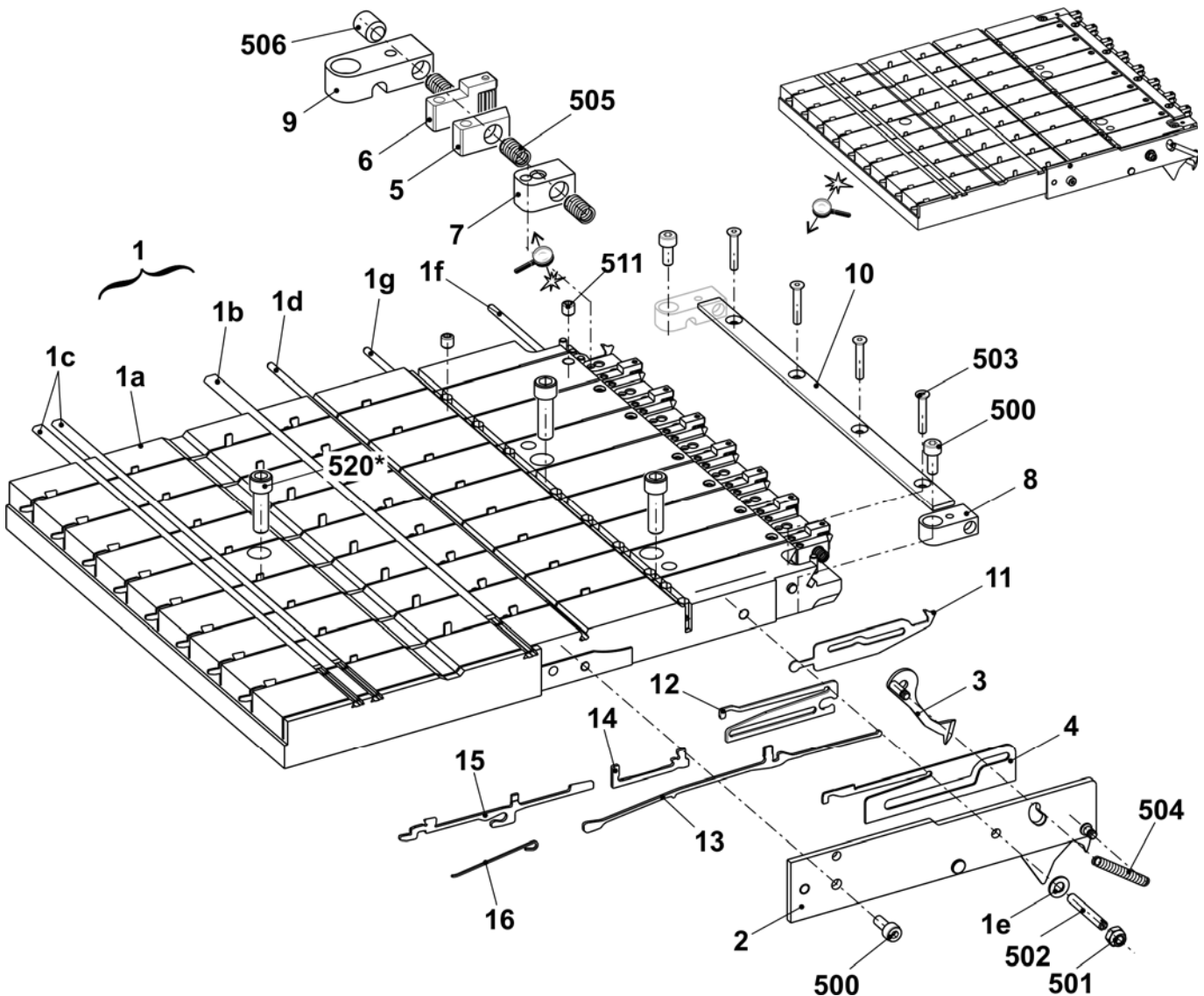
左切/夹纱针床 E10 + E12 + E14 + E6.2 + E7.2 + E6.2(E12m.10) + E10m.12 + E14/12

位置	名称	标识号	位置	名称	标识号
Σ	左切/夹纱针床 E10-14 (E6.2/7.2/6.2(E12m.10)/10m.12, E14/12)	253 244	8	弹簧握持器	244 032
1	左侧导纱板EPT E5-14	253 156	9	弹簧握持器	244 590
	1a 左侧导纱板 E5-14	253 155	10	握持条	253 176
	1b 罩盖轨道	253 173	11	左侧压纱针 E10-14	255 039
	1c 罩盖轨道	253 174	12	中央三角 E10-14	244 591
	1d 固定电线	253 172	13	挺针片 E4-E8	200 682
	1e 引导销钉	211 351	14	带制动中间片 E5-8	237 323
	1f 固定电线	253 171	15	选针片 E4-E8	200 687
	1g 固定电线	215 927	16	选针弹簧 E4-E8	200 690
	511 固定螺丝 M5x5	236 061	500	螺丝帽 M4x10	023 136
2	E10-14机器上的整个左侧盖	251 120	501	六角螺母 M4	023 046
3	左侧压纱钩E10-E14	251 377	502	U垫圈 4	020 870
4	中间片 E5-14	253 084	503	反沉降螺丝 M3x18	242 728
5	刀片	243 948	504	张力弹簧 5x0.5x17.4	023 377
6	整个左夹纱装置	244 633	505	压缩弹簧 07x4.3x12.1	023 521
7	中间部分	251 446	506	固定螺丝 M6x8	022 581
			520*	螺丝帽 M6x20	244 824



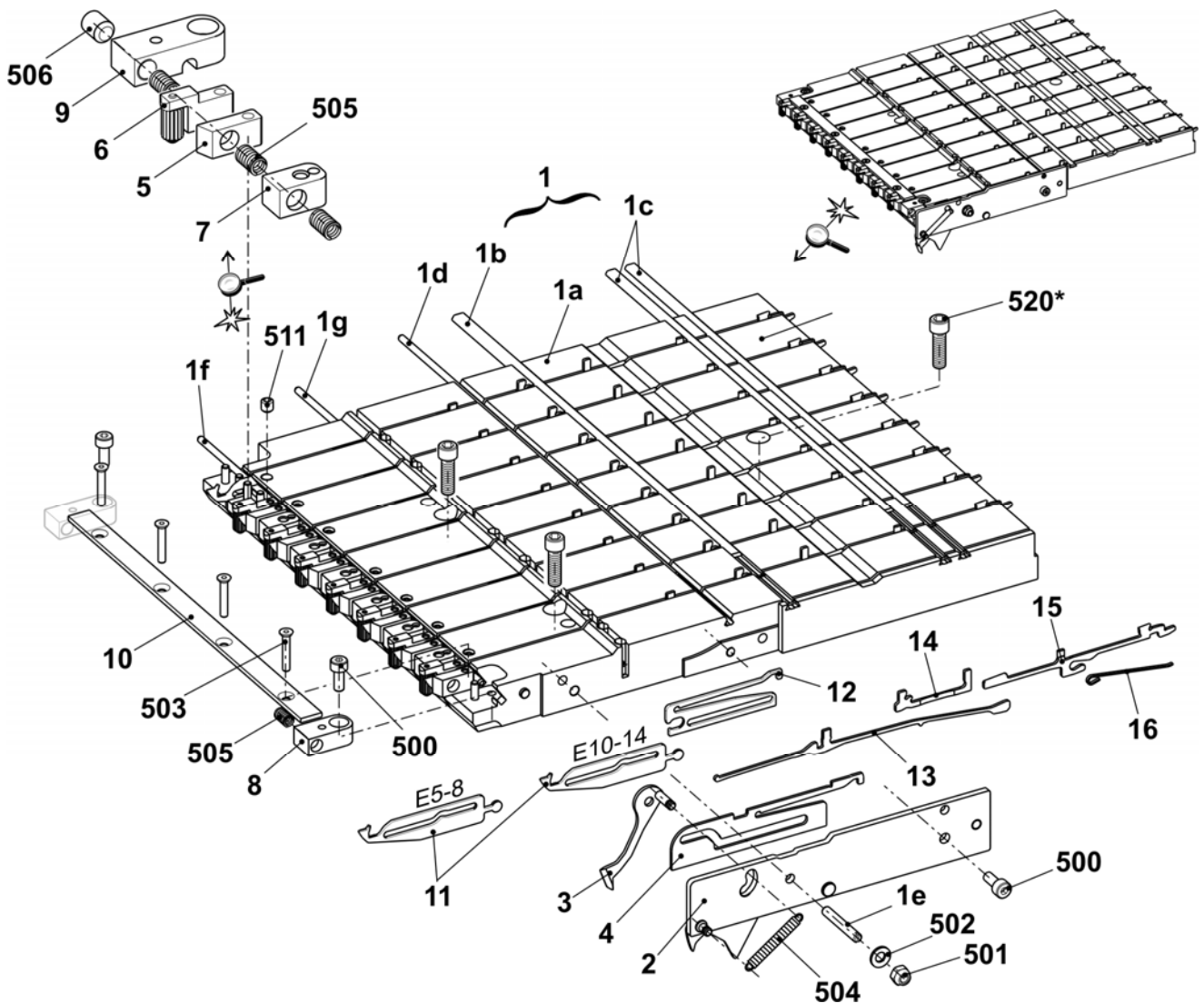
左切/夹纱针床 E16 + E18 + E8.2 + E9.2

位置	名称	标识号	位置	名称	标识号
Σ	左切/夹纱针床		8	弹簧握持器	244 032
	E16-18 (E8.2/9.2)	253 246	9	弹簧握持器	244 590
1	左侧导纱板EPT E16-18	253 160	10	握持条	253 176
	1a 左侧导纱板 E16-18	253 159	11	左侧压纱针 E16-18	255 041
	1b 罩盖轨道	253 173	12	中间三角	244 741
	1c 罩盖轨道	253 174	13	挺针片 E10-12	200 683
	1d 固定电线	253 172	14	带制动中间片 E10-12	237 324
	1e 引导销钉	211 351	15	选针片 E10-12	200 688
	1f 固定电线	253 171	16	选针弹簧 E10-12	200 691
	1g 固定电线	215 927	500	螺丝帽 M4x10	023 136
	511 固定螺丝 M5x5	236 061	501	六角螺母 M4	023 046
2	整个左侧罩盖 E16-18	242 835	502	U垫圈 4	020 870
3	左侧压纱织针 E16-18	242 831	503	反沉降螺丝 M3x18	242 728
4	中间片 E16-18	242 828	504	张力弹簧 5x0.5x17.4	023 377
5	刀片	243 948	505	压缩弹簧 07x4.3x12.1	023 521
6	整个左夹纱装置	244 633	506	固定螺丝 M6x8	022 581
7	中间部分	251 446	520*	螺丝帽 M6x20	244 824



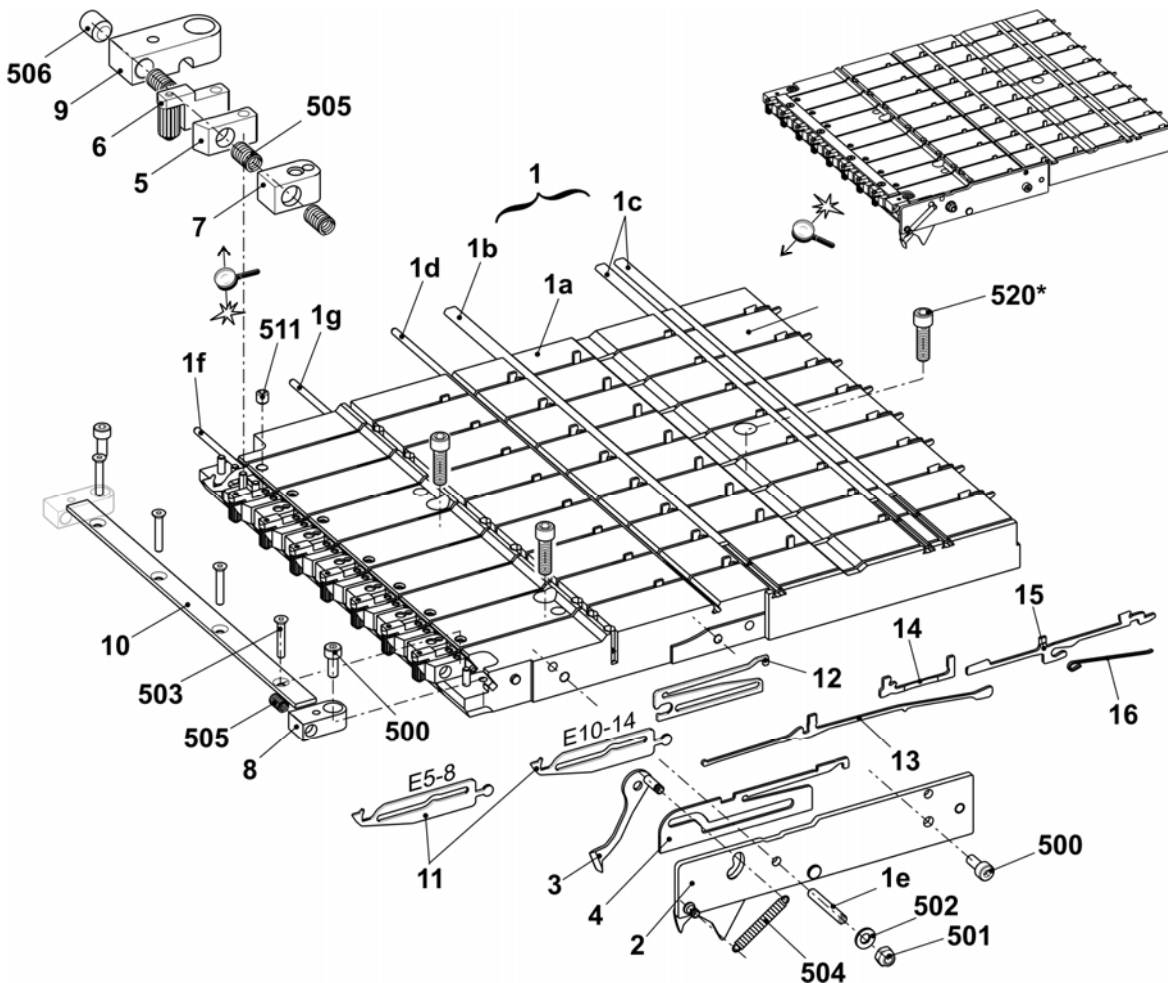
右侧切/夹纱床 E5 + E7 + E8 + E2,5.2 + E3,5.2 + E5.2 + E5m.4 + E7m.5 + E7m.8 + E8m.7

位置	名称	标识号	位置	名称	标识号
Σ	右侧夹/切纱针床 E5-8 (E2,5.2/3,5.2/5.2/5m.4/7m.5/7m.8/8m.7)	253 241	8	弹簧握持器	244 032
1	右侧导纱板EPT E5-14	253 154	9	弹簧握持器	244 590
	1a 右侧导纱板 E5-14	251 410	10	握持条	253 176
	1b 罩盖轨道	253 173	11	右侧压纱针E5-8	255 036
	1c 罩盖轨道	253 174	12	中央三角 E10-14	244 591
	1d 固定电线	253 172	13	挺针片 E4-E8	200 682
	1e 引导销钉	211 351	14	带制动中间片 E5-8	237 323
	1f 固定电线	253 171	15	选针片 E4-E8	200 687
	1g 固定电线	215 927	16	选针弹簧 E4-E8	200 690
	511 固定螺丝 M5x5	236 061	500	螺丝帽 M4x10	023 136
2	整个右侧罩盖 E10-14	251 119	501	六角螺母 M4	023 046
3	右侧压纱钩 E10-14	251 378	502	U垫圈 4	020 870
4	中间片 E5-14	253 084	503	反沉降螺丝 M3x18	242 728
5	刀片	243 948	504	张力弹簧 5x0.5x17.4	023 377
6	整个右夹纱装置	244 602	505	压缩弹簧 07x4.3x12.1	023 521
7	中间部分	251 446	506	固定螺丝 M6x8	022 581
			520*	螺丝帽 M6x20	244 824



右切/夹纱针床 E10 + E12 + E14 + E6.2 + E7.2 + E6.2(E12m.10) + E10m.12 + E14/12

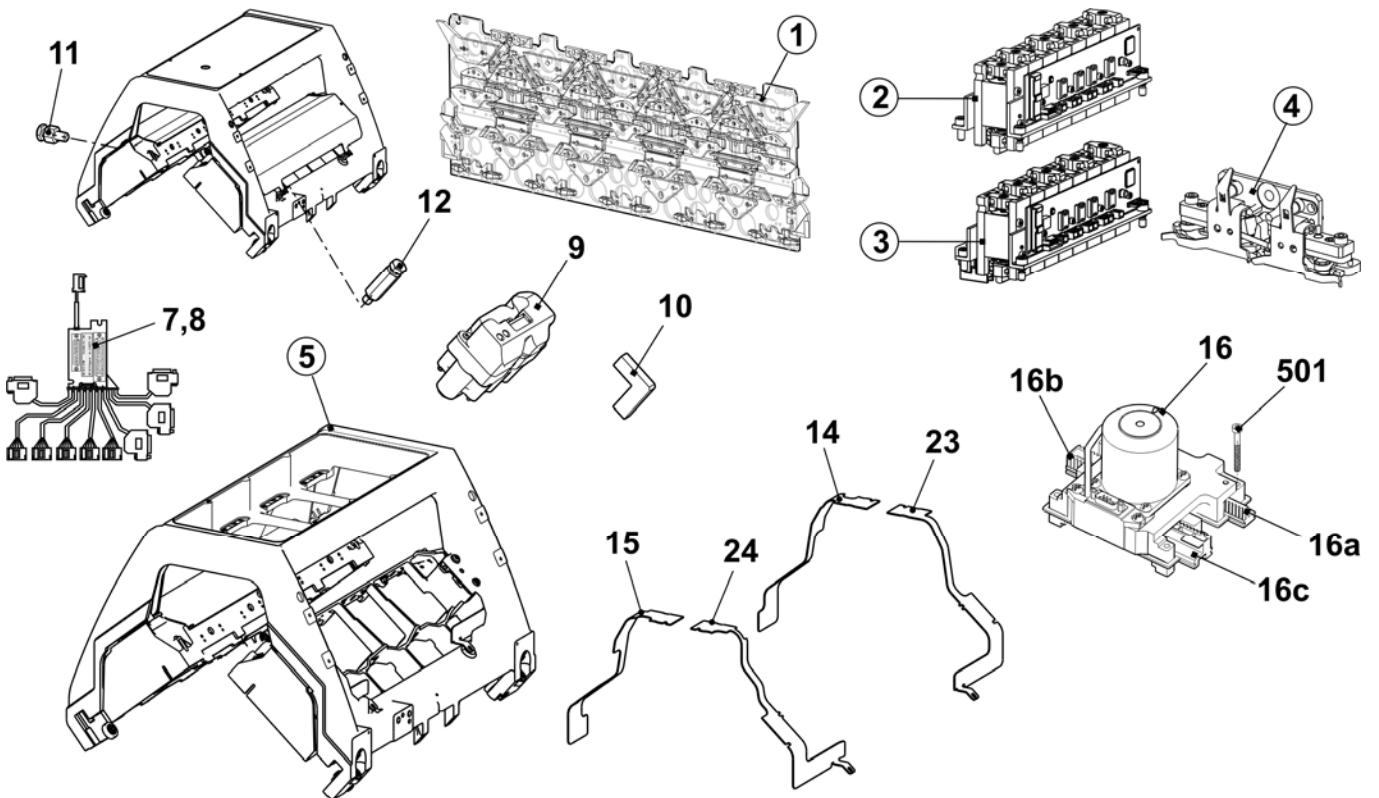
位置	名称	标识号	位置	名称	标识号
Σ	右侧夹/切纱针床 E10-14 (E6.2/7.2/6.2(E12m.10)/10m.12, E14/12)	253 243	8	弹簧握持器	244 032
1	右侧导纱板 EPT E5-14	253 154	9	弹簧握持器	244 590
	1a 右侧导纱板 E5-14	251 410	10	握持条	253 176
	1b 罩盖轨道	253 173	11	右侧压纱针 E10-14	255 038
	1c 罩盖轨道	253 174	12	中央三角 E10-14	244 591
	1d 固定电线	253 172	13	挺针片 E4-E8	200 682
	1e 引导销钉	211 351	14	带制动中间片 E5-8	237 323
	1f 固定电线	253 171	15	选针片 E4-E8	200 687
	1g 固定电线	215 927	16	选针弹簧 E4-E8	200 690
	511 固定螺丝 M5x5	236 061	500	螺丝帽 M4x10	023 136
2	整个右侧罩盖 E10-14	251 119	501	六角螺母 M4	023 046
3	右侧压纱钩 E10-14	251 378	502	U垫圈 4	020 870
4	中间片 E5-14	253 084	503	反沉降螺丝 M3x18	242 728
5	刀片	243 948	504	张力弹簧 5x0.5x17.4	023 377
6	整个右夹纱装置	244 602	505	压缩弹簧 07x4.3x12.1	023 521
7	中间部分	251 446	506	固定螺丝 M6x8	022 581
			520*	螺丝帽 M6x20	244 824



机头

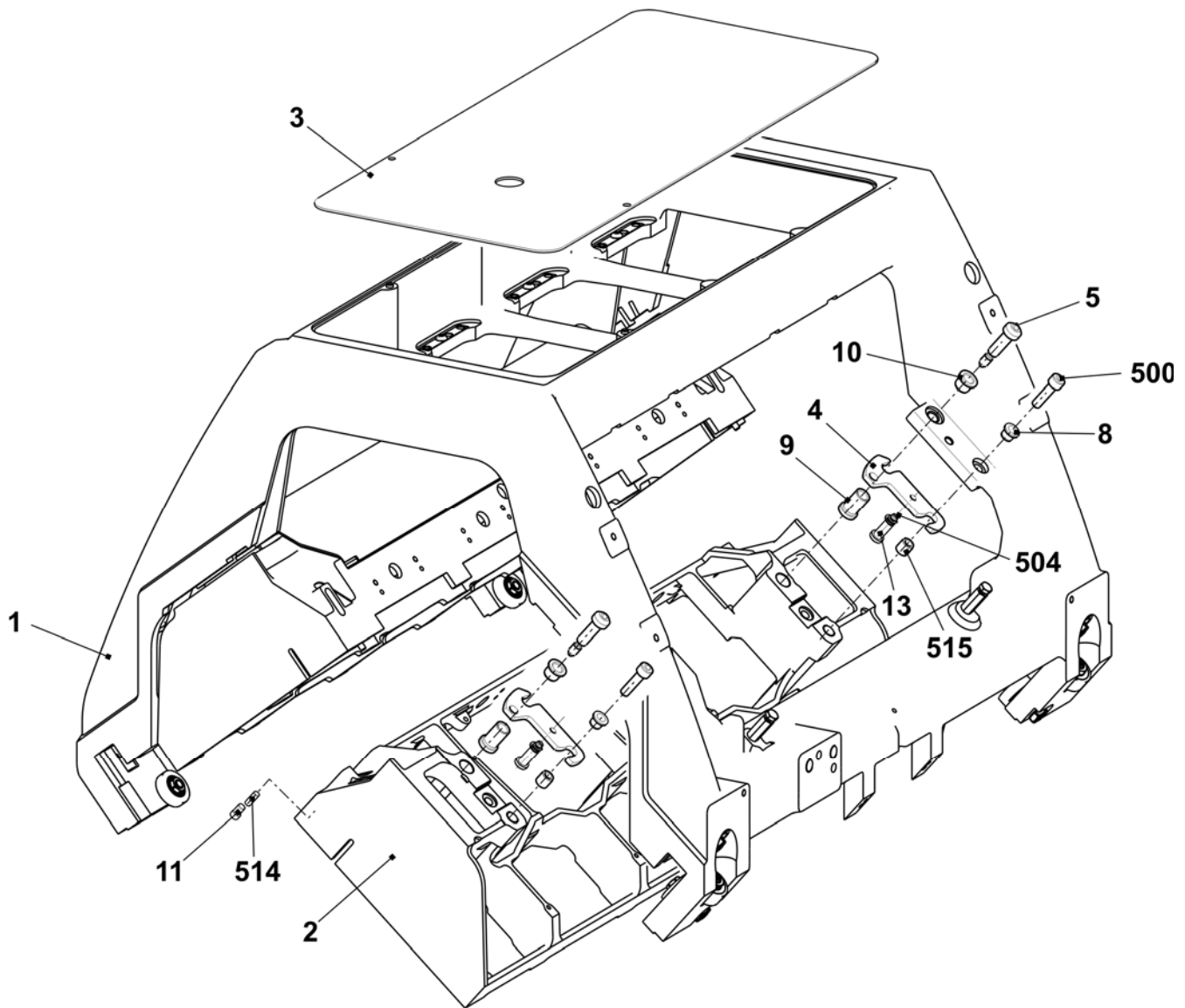
THE RIGHT WAY TO KNIT 机头部分总览

位置	名称	标识号	位置	名称	标识号
Σ	整个机头		1	整个三角 (装置)	
	E5 + E5m.4 + E7m.5 + E2,5.2 + E3,5.2	250 080		E5 + E5m.4 + E7m.5 + E2,5.2 + E3,5.2	250 084
	E7 + E8 + E7m.8 + E8m.7	250 081		E7 + E8 + E7m.8 + E8m.7	250 085
	E10	250 082		E10	250 087
	E12	245 038		E12	245 039
	E14	245 280		E14	245 281
	E16-18	250 083		E16-18	250 088
	E10m.12	250 090		E10m.12	250 091
	E12m.10	243 388		E12m.10	243 407
	E5.2	244 373		E5.2	244 375
	E6.2	244 374		E6.2	244 376
	E7.2	243 332		E7.2	243 397
	E9.2	250 093		E9.2	250 092
	2	整个外导纱器传动		241 080	7
3	整个中央导纱器传动	241 081	8	前分配器 740 okc	243 274
4	整个沉降片控制		10	清洁器 (毛毡)	241 411
	E5-8/7m.8/8m.7/5m.4/7m.5/2,5.2/3,5.2 /E5.2	241 515	11	销子	212 392
	E10 + E10m.12	241 516	12	销子	243 171
	E12-14+ E6.2 + 12m.10 + E7.2	241 517	14	左侧盖板	250 274
	E16-18	250 250	15	右侧盖板	250 275
	E5.2/7.2	241 518	16	整个马达装置 (AT=711017)	211 017
	E9.2	241 520		16a	顶部齿轮齿条
		16b		中央齿轮齿条	209 782
5	总共配有4个三角座的机头	241 701	16c	底部齿轮齿条	209 783
9	整个选针系统		23	左侧后部导纱板	245 323
	E5-8/7m.8/8m.7/5m.4/7m.5/2,5.2/3,5.2 /E5.2	216 218	24	右侧后部导纱板	245 324
	E10-12/10m.12/12m.10/5.2/6.2	216 219	501	螺丝帽 M4x30	023 290
	E14/7.2	229 300			
	E16-20/9.2	220 114			



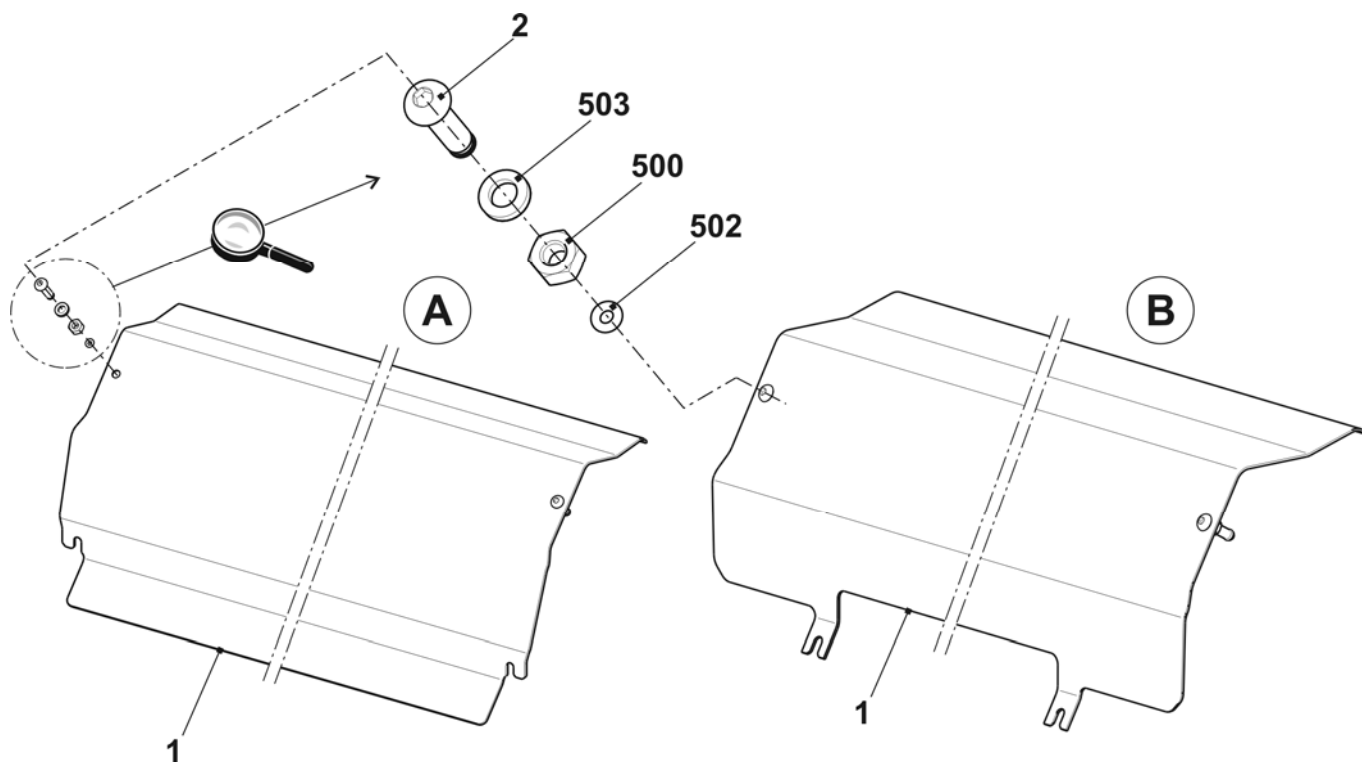
机头

位置	名称	标识号	位置	名称	标识号
Σ	总共配有4个三角座的机头	241 701			
1	机头框架,4个三角座	241 624	10	衬套	209 274
2	机头部分,4个三角座	241 675	11	离心	222 983
3	机头顶盖, 4个三角座	251 195	13	固定销子连接点	244 179
4	垫片	225 312	500	螺丝帽 M8X30	020 143
5	轴肩螺丝	211 750	504	簧环 6	021 022
8	衬套	207 546	514	安装销 5x14	020 670
9	衬套	209 275	515	纱线衬套	041 863



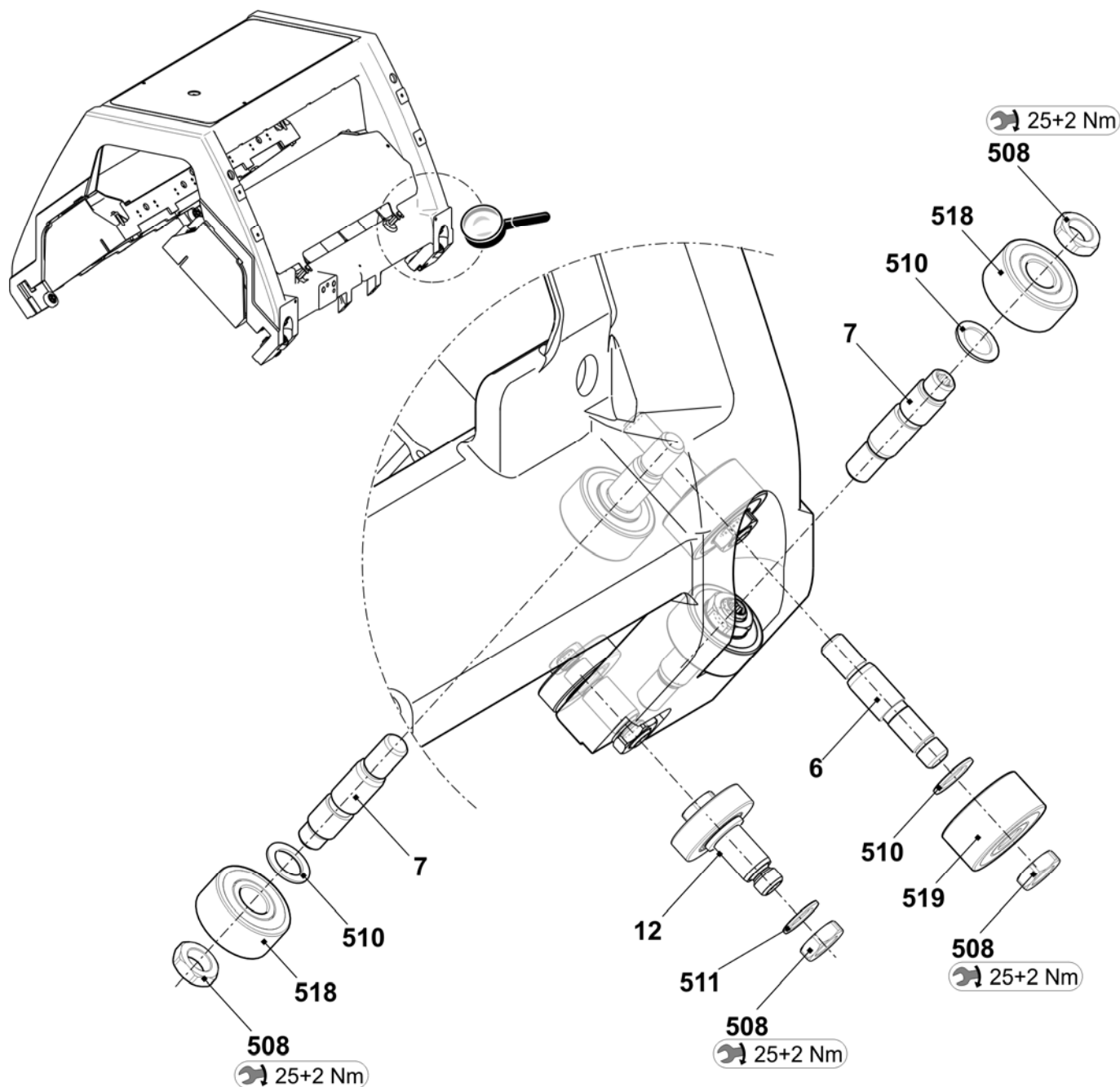
机头盖

位置	名称	标识号	位置	名称	标识号
ΣA	机头前盖		ΣB	机头后盖	
1	机头前盖, 4个三角座	251 198	1	机头后盖, 4个三角座	251 197
2	固定销子	242 382	2	固定销子	242 382
500	六角螺母 M6	022 899	502	六角螺母 M6	022 899
502	O形环 3x2	242 420	502	O形环 3x2	242 420
503	锯齿形锁定垫圈 J6.4	022 385	503	锯齿形锁定垫圈 J6.4	022 385



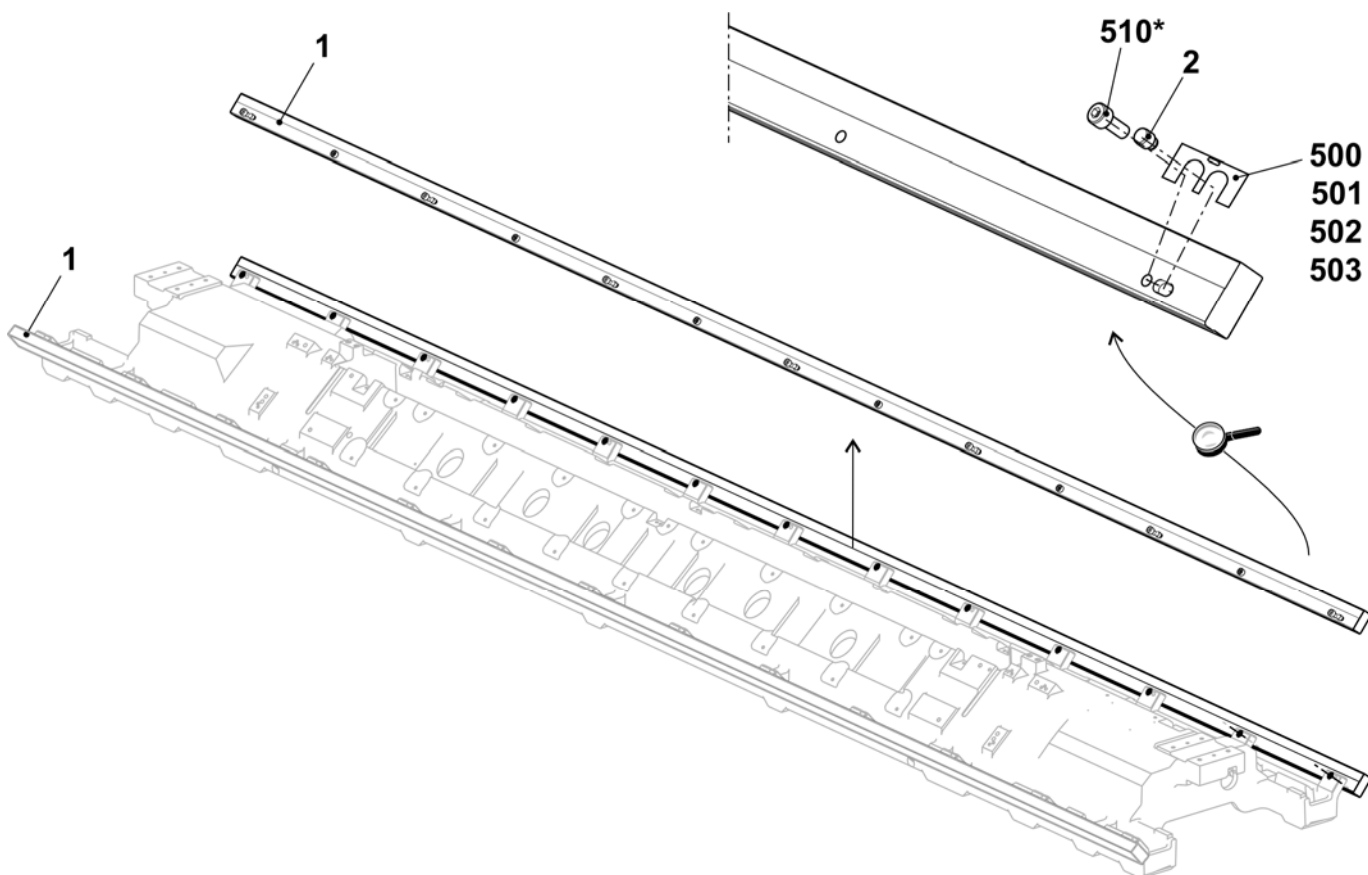
机头导轨

位置	名称	标识号	位置	名称	标识号
6	离心轴承销子 0.5	242 060	510	垫圈环 12x18x1	023 315
7	离心轴承销子 0.5	240 624	511	调整垫圈 10x16x1	023 260
12	预装销子	244 283	518	滚球轴承 62201-2RS	241 408
508	螺母 M10	023 316	519	滚球轴承 62300-2RS1	242 070



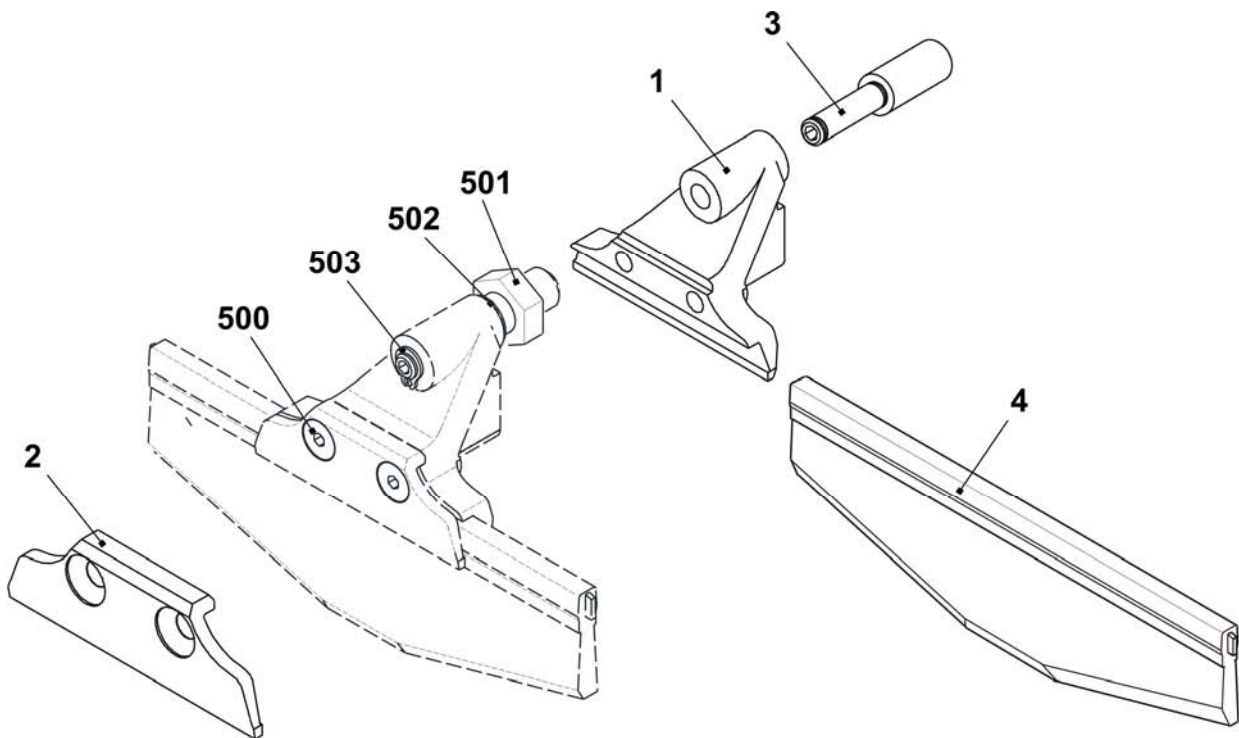
备件包机头导轨

位置	名称	标识号	位置	名称	标识号
Σ	备件包机头导轨 72"	252 992	501	垫片 0.05x22x42	243 291
1	导纱条	241 308	502	垫片 0.10x22x42	243 292
2	调整离心	241 219	503	垫片 0.20x22x42	243 293
500	垫片 0.03x22x42	243 289	510*	螺丝帽 M8X20	020 141



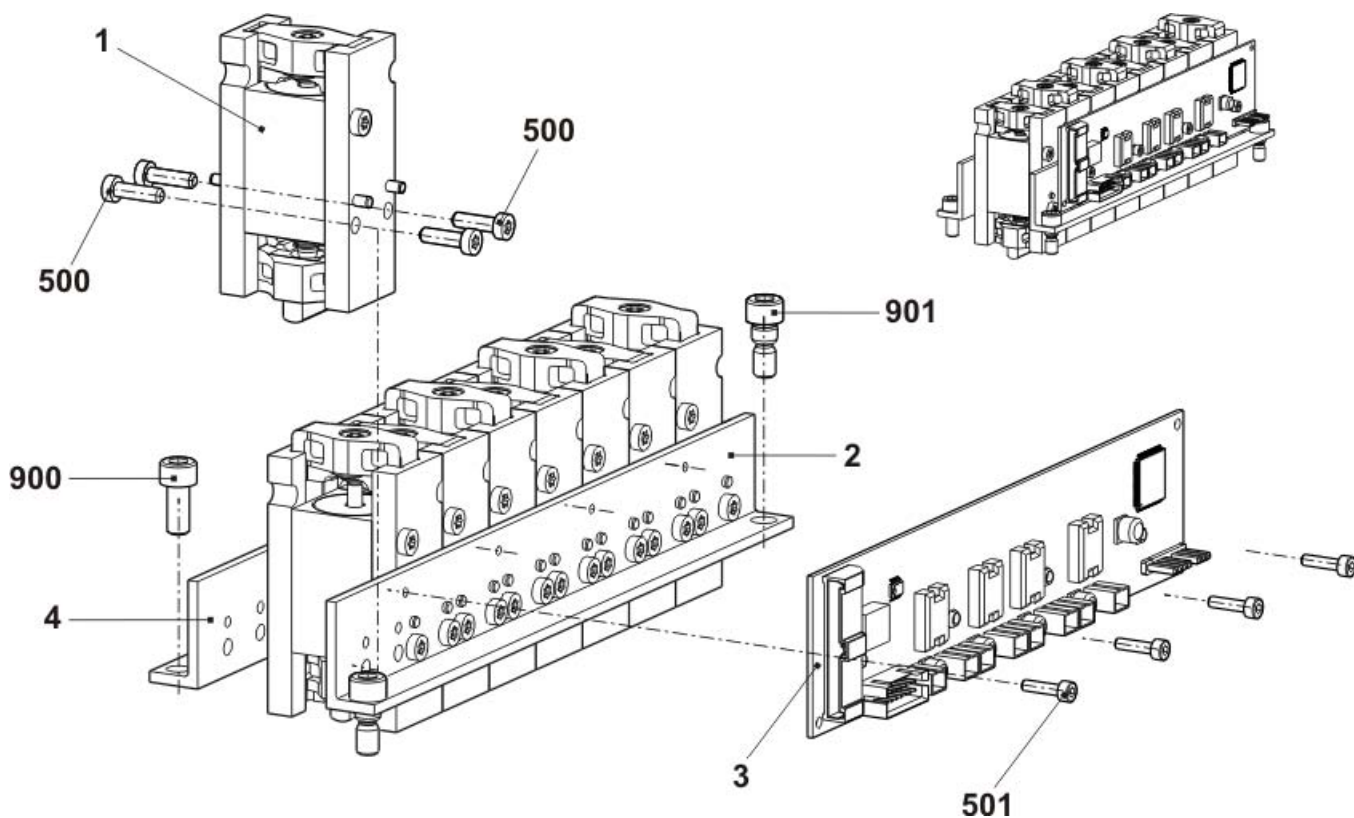
毛刷握持器

位置	名称	标识号	位置	名称	标识号
Σ	整个毛刷握持器		4	毛刷	
	E5 - E8 + E2,5.2 + E3,5.2 + E5.2 E5m.4 + E7m.5 + E7m.8 + E8m.7	213 710		E5 - E8 + E2,5.2 + E3,5.2 + E5.2 E5m.4 + E7m.5 + E7m.8 + E8m.7	203 254
	E10 - E14 + E6.2 - 7.2 E10m.12 + E12m.10	213 711		E10 - E14 + E6.2 - E7.2 + E10m.12 + E12m.10	212 854
	E16 + E18 + E9.2	223 185		E16 + E18 + E9.2	224 822
1	毛刷握持器	213 009	500	反沉降头螺丝 M4x12	023 062
2	毛刷夹子	213 010	501	六角螺母 M8x5	023 750
3	绕线杆	209 740	502	调整垫圈 5x10x0.5	023 348
			503	锁定环 5x0.6	023 347



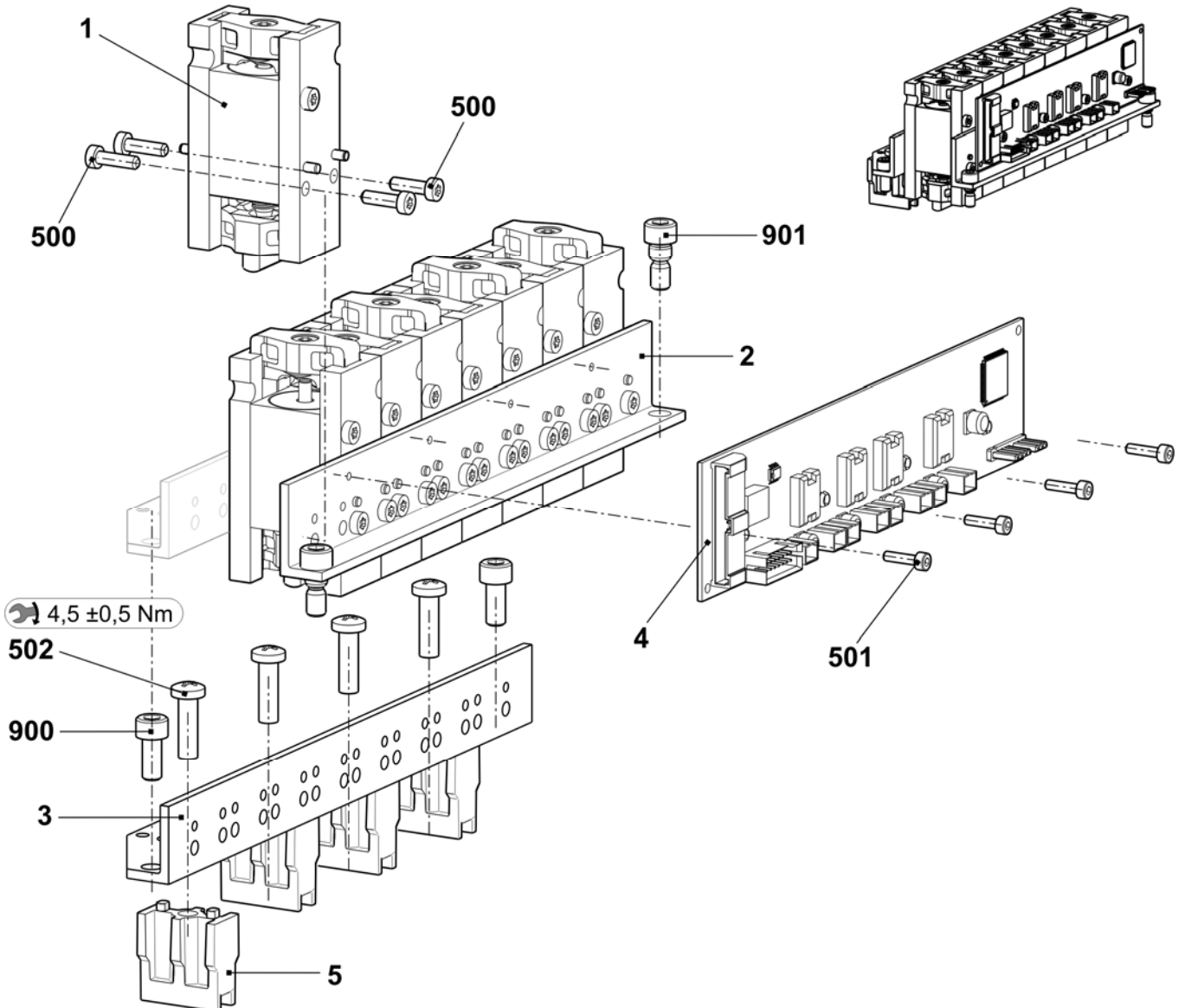
没有导轨部分的导纱器传动

位置	名称	标识号	位置	名称	标识号
Σ	整个外导纱器传动	241 080			
1	整个导纱器活塞	242 214	500	螺丝帽 M4x14-I-Torx	242 279
2	沉降片转角支架	241 038	501	螺丝帽 M3x12-12.9	022 648
3	导纱器卡最后步骤 OKC	300 960	900	螺丝帽 M6X14	022 658
4	导纱器传动转角支架	242 903	901	轴肩螺丝	231 899



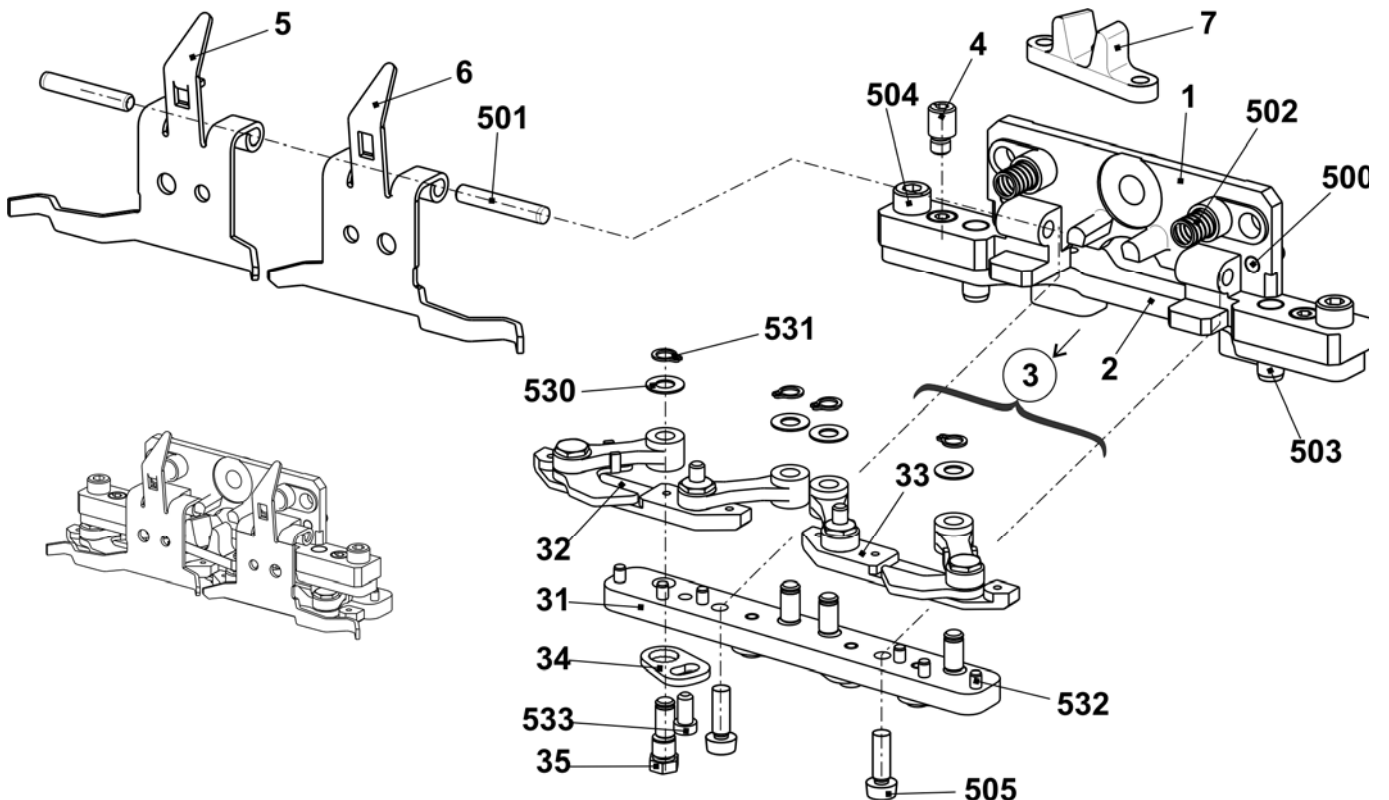
带导轨部分的导纱器传动

位置	名称	标识号	位置	名称	标识号
Σ	整个中央导纱器传动	241 081			
1	整个导纱器活塞	242 214	500	螺丝帽 M4x14-I-Torx	242 279
2	沉降片转角支架	241 038	501	螺丝帽 M3x12-12.9	022 648
3	导纱器传动转角支架	241 044	502	螺丝 KB60X20	243 625
4	导纱器卡最后步骤 OKC	300 960	900	螺丝帽 M6X14	022 658
5	导轨部分	239 972	901	轴肩螺丝	231 899



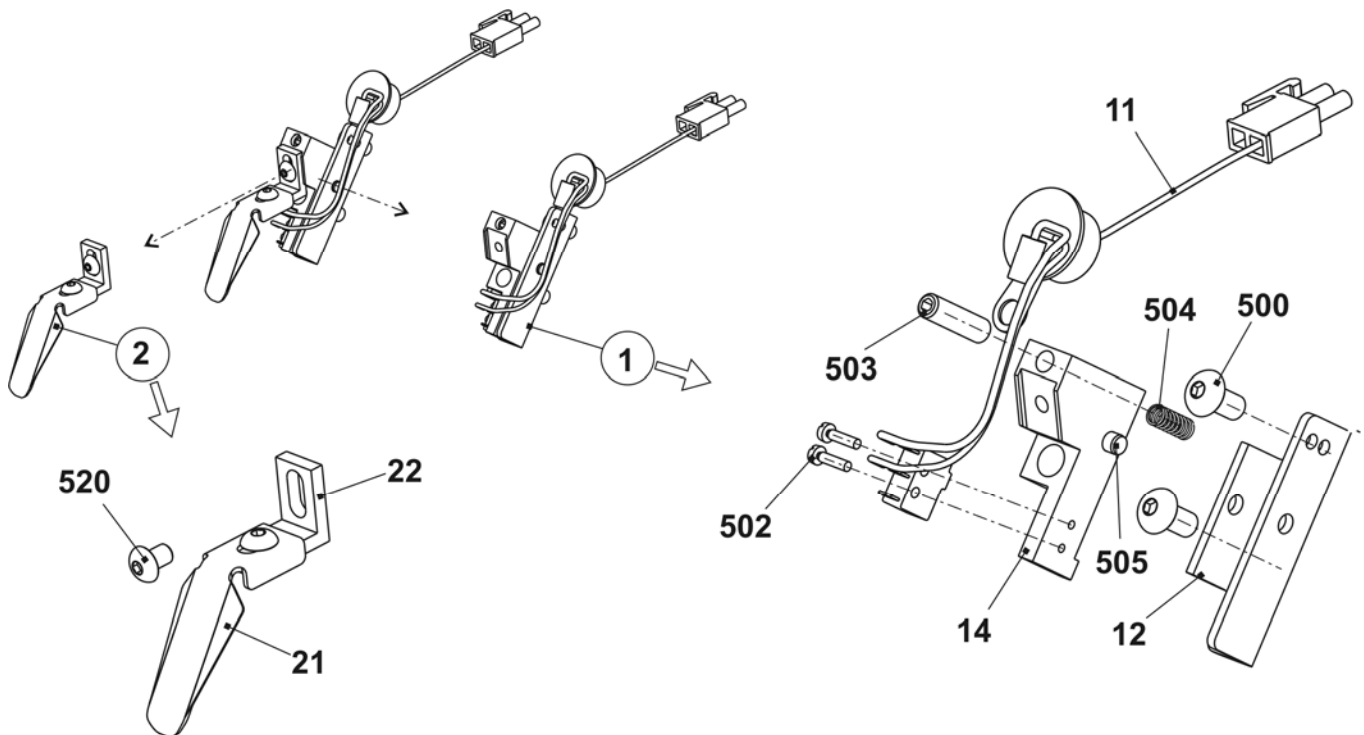
沉降片控制

位置	名称	标识号	位置	名称	标识号	
Σ	整个沉降片控制		3	6.2	241 525	
	E5-8/5m.4/7m.5/7m.8/8m.7/2,5.2/3,5.2/5.2	241 515		31	沉降片三角板	241 349
	E10/10m.12	241 516		32	整个右侧中间片	
	E12-14/12m.10	241 517			E5-8/5m.4/7m.5/7m.8/8m.7/ 2,5.2/3,5.2/5.2	212 610
	E16-18/8.2	250 250			E10/10m.12	212 943
	E16-18/9.2	241 520			E12-14/12m.10	213 055
	E5.2/7.2 KW	241 518			E16-18 + E8.2	250 140
	E6.2	241 519			E9.2	239 825
1	集成板	241 281	E5.2/7.2 KW		236 879	
2	连接板	241 326	E6.2		238 757	
4	离心	241 362	33	整个左侧中间片		
5	右侧排列板	212 382		E5-8/5m.4/7m.5/7m.8/8m.7/ 2,5.2/3,5.2/5.2	212 611	
6	左侧排列板	212 396		E10/10m.12	213 053	
7	活塞	210 559		E12-14/12m.10	213 056	
500	安装销 4x10	020 657		E16-18 + E8.2	250 139	
501	安装销 4x24	020 664		E9.2	239 824	
502	压缩弹簧 0.68x5.10x19.00	238 702		E5.2/7.2 KW	236 880	
503	暗销钉 6x18	020 678		E6.2	238 756	
504	螺丝帽 M5x12	020 132	34	调节板	211 507	
505	螺丝帽 M4x12-5.8	241 859	35	销子	209 722	
3	整个沉降片三角板		530	调整垫圈 5x10x0.5	023 348	
	E5-8/5m.4/7m.5/7m.8/8m.7/2,5.2/3,5.2/5.2	241 521	531	锁定环 5x0.6	023 347	
	E10 /E10m.12	241 522	532	安装销 3x10	020 645	
	E12-14/12m.10	241 523	533	反沉降螺丝 M4x8	023 579	
	E16 - E18 + E8.2	250 251				
	E16 - E18 + E9.2	241 526				
	E5.2/7.2	241 524				



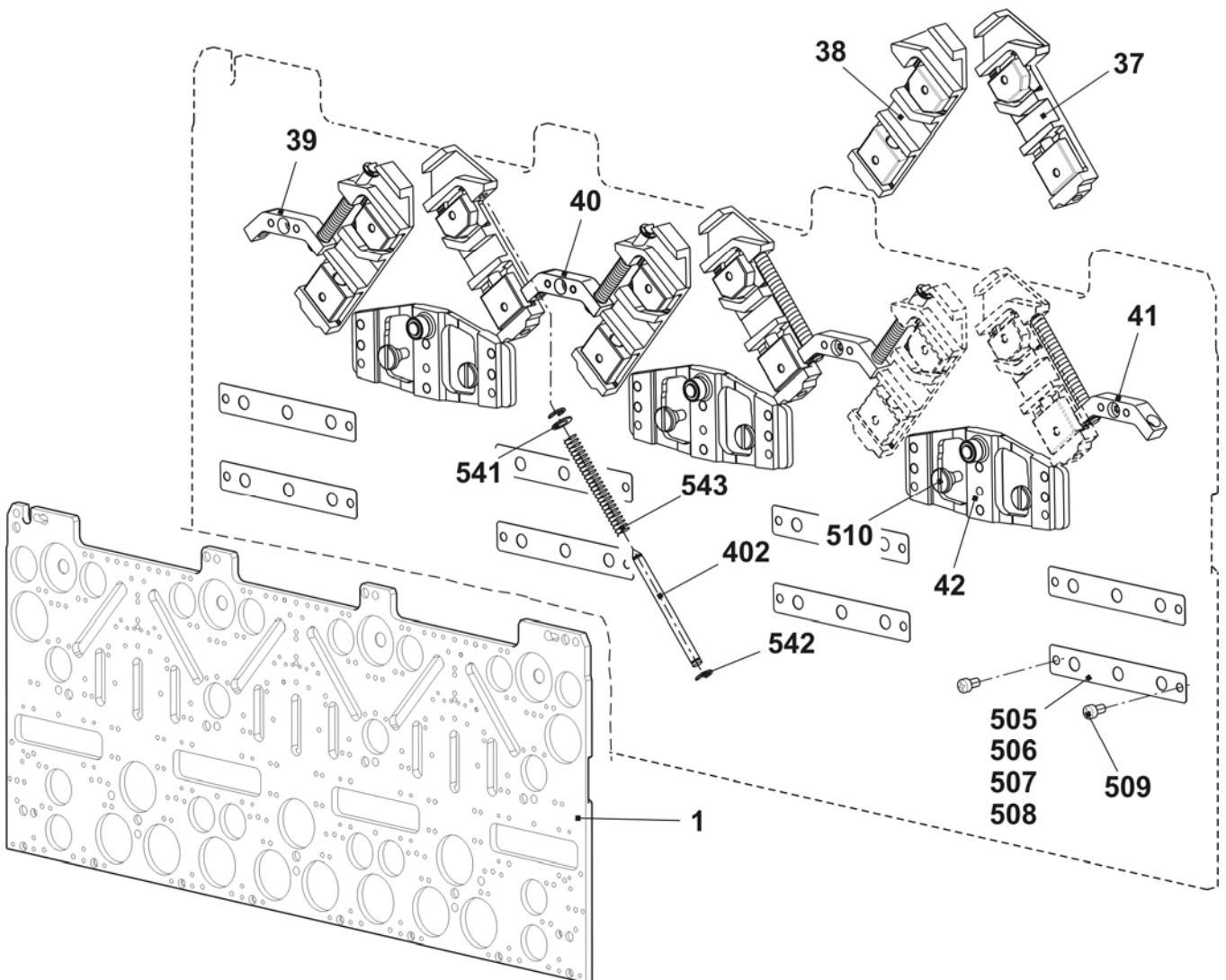
织针探测器

位置	名称	标识号	位置	名称	标识号		
Σ	织针探测器	221 238					
1	预装织针探测器	221 773	2	预装传感器	221 758		
	500	反沉降螺丝 M4x6		023 247	21	传感器	220 839
	11	整个织针探测器电缆		221 207	22	角	221 175
	12	固定器		220 464	520	反沉降螺丝 M4x6	023 427
	14	摇杆开关		220 637			
	500	反沉降螺丝 M5x10		023 247			
	502	螺丝帽 M2x8		022 954			
	503	固定螺丝 M5x20-45		023 526			
	504	压缩弹簧 4.3x0.45x10		021 398			
	505	暗销钉 4x18		023 525			



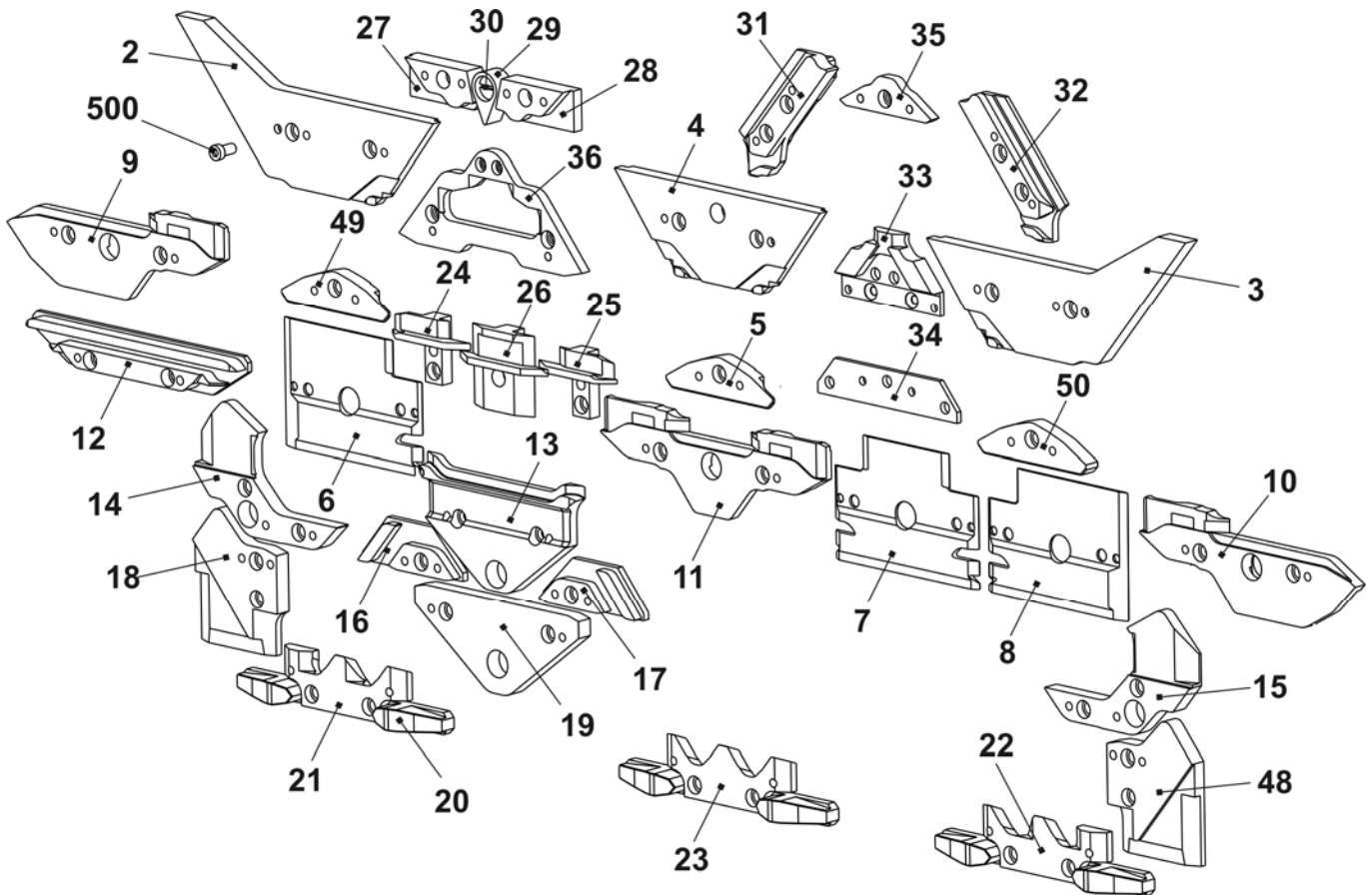
三角座 E5 + E2,5.2 + E3,5.2 + E5m.4 + E7m.5

位置	名称	标识号	位置	名称	标识号
Σ	整个三角座 E5	250 084	42	切换片	240 281
1	三角板	243 219	505	垫片 0.03x12x75	022 828
37	整个右侧成圈三角 E5 - E10	211 163	506	垫片 0.05x12x75	022 829
38	整个左侧成圈三角 E5 - E10	211 164	507	垫片 0.1x12x75	022 830
39	左杆引导部件	211 165	508	垫片 0.2x12x75	022 831
40	中央杆引导部件	211 166	509	反沉降螺丝 M3x4	023 142
41	右杆引导部件	211 168	510	轴肩螺丝	239 626
402	弹簧杆	209 791	三角座底部部分 整个三角座 包含机头一边 的所有部分		
541	圆片 4.3x7x0.5	022 153			
542	簧环 3.2	021 019			
543	弹簧	023 344			



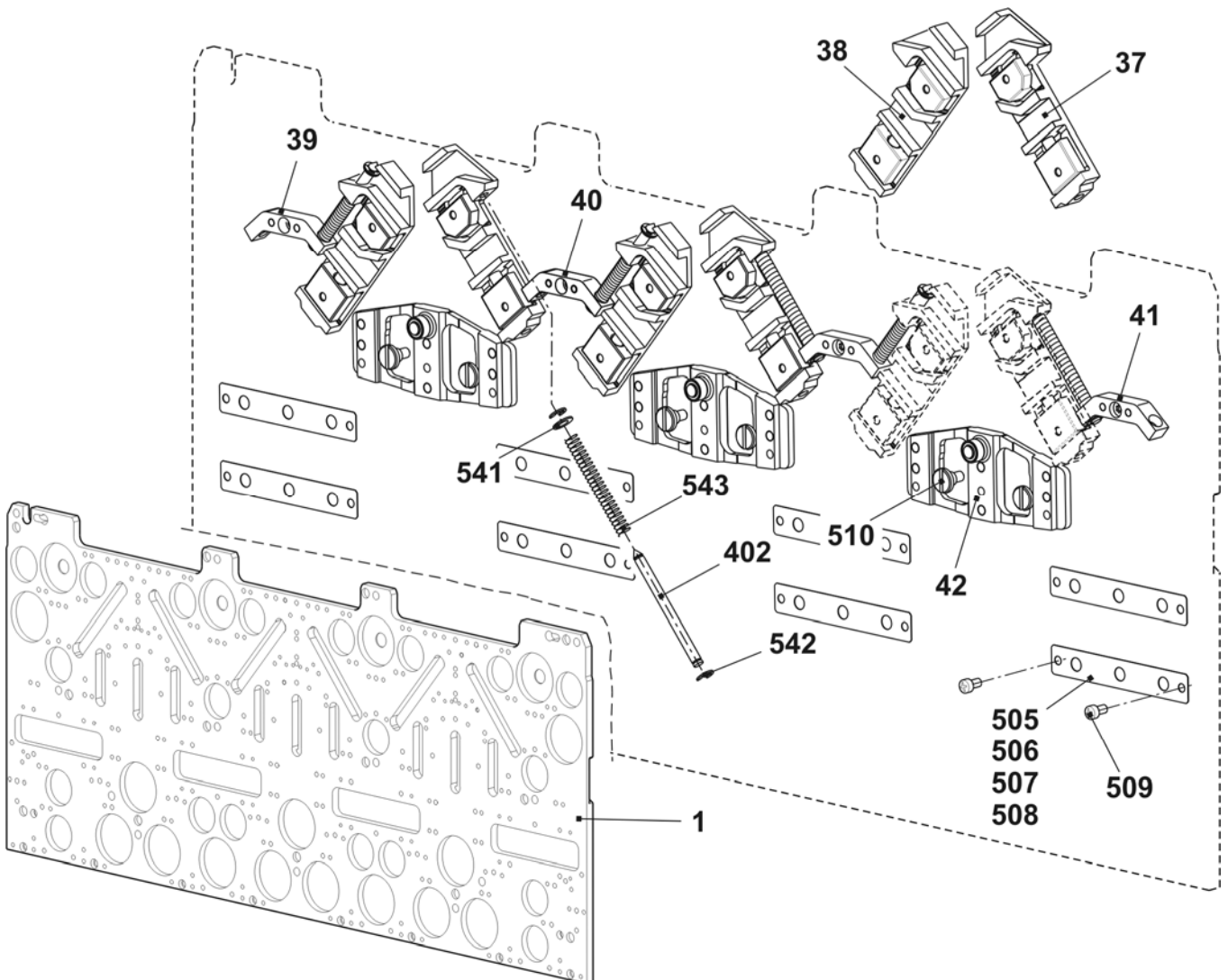
三角 E5 + E2,5.2 + E3,5.2 + E5m.4 + E7m.5

位置	名称	标识号	位置	名称	标识号
2	左侧起针三角	213 304	22	右侧选针三角	212 947
3	右侧起针三角	213 303	23	选针三角	212 946
4	顶部起针三角	210 285	24	左侧压力部分接圈	239 848
5	底部中央起针三角 E2,5.2 + E3,5.2	235 719	25	右侧压力部分接圈	239 849
6	左侧板	230 988	26	压纱压力部分	239 621
7	中间板	231 035	27	左侧限位三角 E5	210 289
8	右侧板	231 036	28	右侧限位三角 E5	210 290
9	左侧三角	231 039	29	指针 E2,5.2 + E3,5.2	229 505
10	右侧三角	231 041	30	螺丝	210 335
11	中央三角	231 040	31	左侧开关三角 E2,5.2 + E3,5.2	235 712
12	三角	227 923	32	右侧开关三角 E2,5.2 + E3,5.2	235 713
13	三角	210 254	33	压纱限位三角 E5	253 517
14	左侧三角 E5-14	212 265	34	起针三角板 E4-12	204 372
15	右侧三角 E5-14	212 266	35	接圈三角 E5	210 386
16	左侧三角	236 192	36	不带分针的起针三角 E5	253 516
17	右侧三角	236 193		带分针的编织起针三角部分 E5 附件	255 174
18	左侧三角 E5-14	212 274	48	右侧三角 E5-14	212 275
19	三角	210 252	49	左侧底部起针三角 E5-8	235 718
20	供给三角	210 185	50	右侧底部起针三角 E5-8	235 720
21	左侧选针三角	212 944	500	螺丝帽 M4x8	020 091



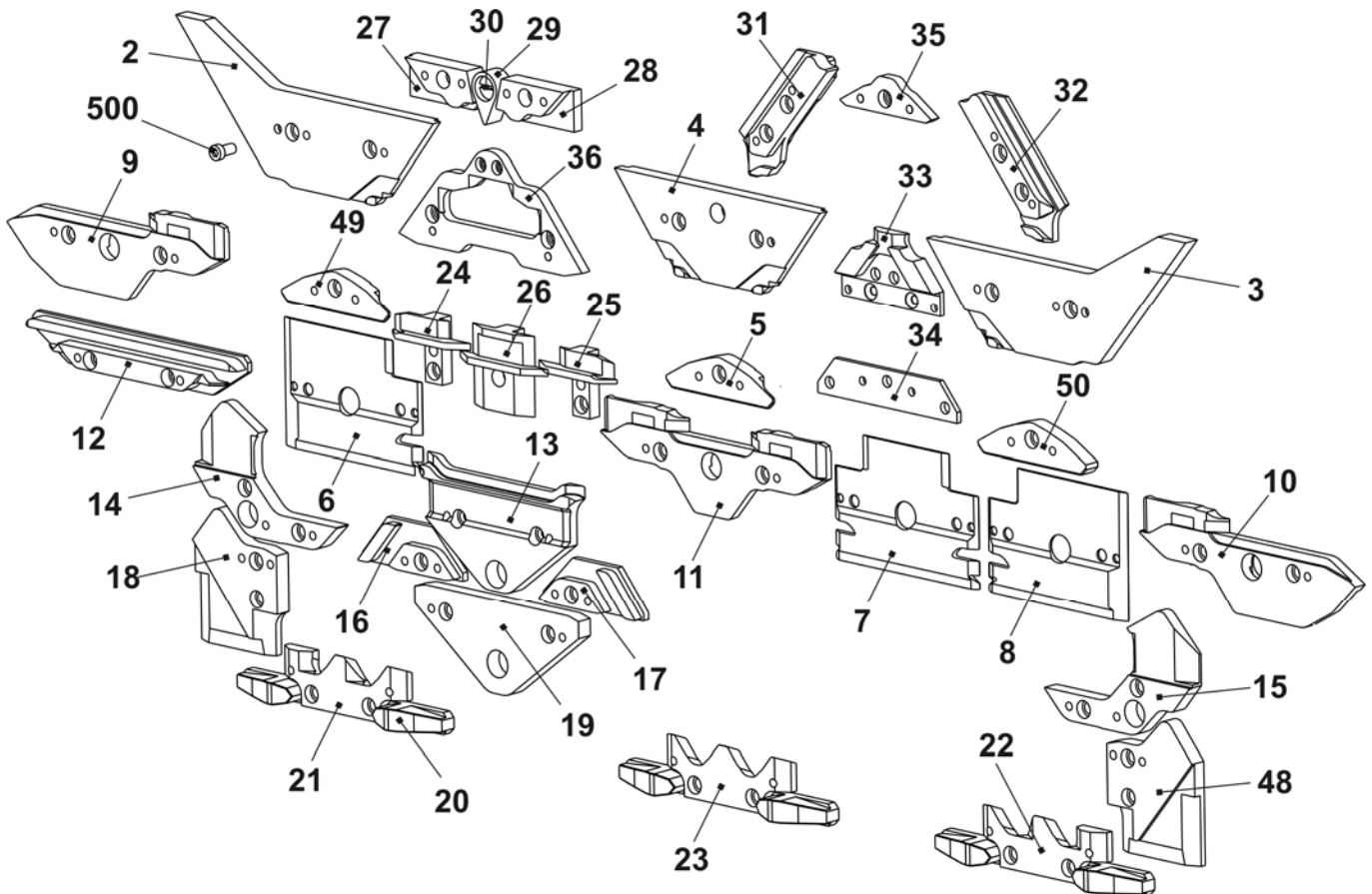
三角座 E7 + E8 + E7m.8 + E8m.7

位置	名称	标识号	位置	名称	标识号
Σ	整个三角座 E7-8	250 085	42	切换片	240 281
1	三角板	243 219	505	垫片 0.03x12x75	022 828
37	整个右侧成圈三角 E5 - E10	211 163	506	垫片 0.05x12x75	022 829
38	整个左侧成圈三角 E5 - E10	211 164	507	垫片 0.1x12x75	
39	左杆引导部件	211 165	508	垫片 0.2x12x75	022 831
40	中央杆引导部件	211 166	509	反沉降螺丝 M3x4	023 142
41	右杆引导部件	211 168	510	轴肩螺丝	239 626
402	弹簧杆	209 791	三角座底部部分 整个三角座 包含机头一边 的所有部分		
541	圆片 4.3x7x0.5	022 153			
542	簧环 3.2	021 019			
543	弹簧	023 344			



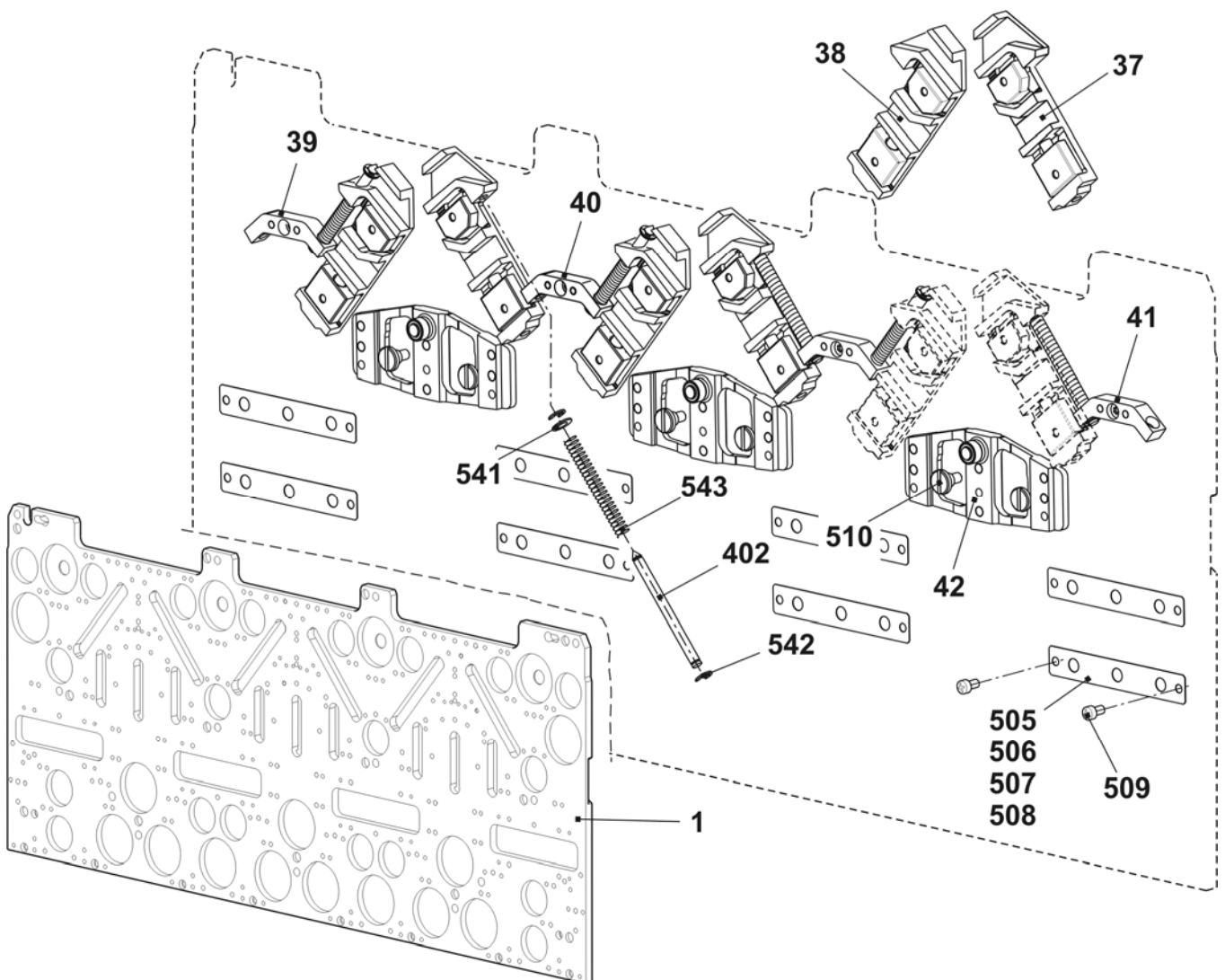
三角 E7 + E8 + E7m.8 + E8m.7

位置	名称	标识号	位置	名称	标识号
2	左侧起针三角	213 304	23	选针三角	212 946
3	右侧起针三角	213 303	24	左侧压力部分接圈	239 848
4	顶部起针三角	210 285	25	右侧压力部分接圈	239 849
5	底部起针三角 E5-8	212 395	26	压纱压力部分	239 621
6	左侧板	230 988	27	左侧限位三角 E7-8	210 291
7	中间板	231 035	28	右侧限位三角 E7-8	210 292
8	右侧板	231 036	29	指针 E5-8	210 336
9	左侧三角	231 039	30	螺丝	210 335
10	右侧三角	231 041	31	左侧成圈三角 E7-8	210 324
11	中央三角	231 040	32	右侧成圈三角 E7-8	210 323
12	三角	227 923	33	压纱限位三角 E7-8	255 056
13	三角	210 254	34	起针三角板 E4-12	204 372
14	左侧三角 E5-14	212 265	35	接圈三角 E7-8	210 339
15	右侧三角 E5-14	212 266	36	不带分针的起针三角 E7-8	255 055
16	左侧三角	236 192		带分针的起针三角部分 E7-8 附件	255 192
17	右侧三角	236 193	48	右侧三角 E5-14	212 275
18	左侧三角 E5-14	212 274	49	左侧起针三角 E5-8	213 161
19	三角	210 252	50	右侧起针三角 E5-8	213 162
20	供给三角	210 185	500	螺丝帽 M4x8	020 091
21	左侧选针三角	212 944			
22	右侧选针三角	212 947			



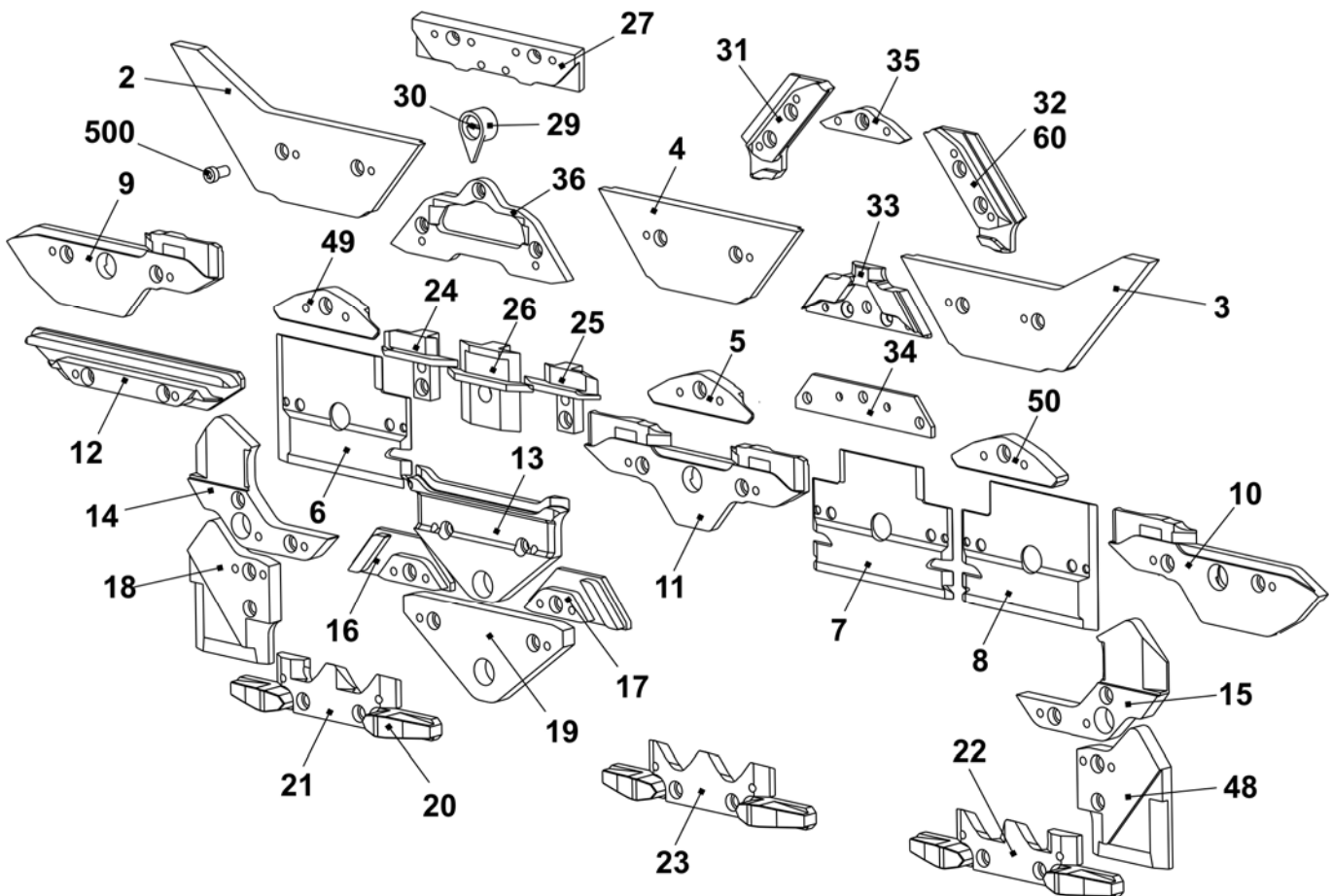
三角座 E10

位置	名称	标识号	位置	名称	标识号
Σ	整个三角座装置 E10	250 087	42	切换片	240 281
1	三角板	243 219	505	垫片 0.03x12x75	022 828
37	整个右侧成圈三角 E5-10	211 163	506	垫片 0.05x12x75	022 829
38	整个左侧成圈三角 E5-10	211 164	507	垫片 0.1x12x75	022 830
39	左杆引导部件	211 165	508	垫片 0.2x12x75	022 831
40	中央杆引导部件	211 166	509	反沉降螺丝 M3x4	023 142
41	右杆引导部件	211 168	510	轴肩螺丝	239 626
402	弹簧杆	209 791	三角座底部部分		
541	圆片 4.3x7x0.5	022 153	整个三角座装置 包含机头 两边 的所有部分		
542	簧环 3.2	021 019			
543	弹簧	023 344			



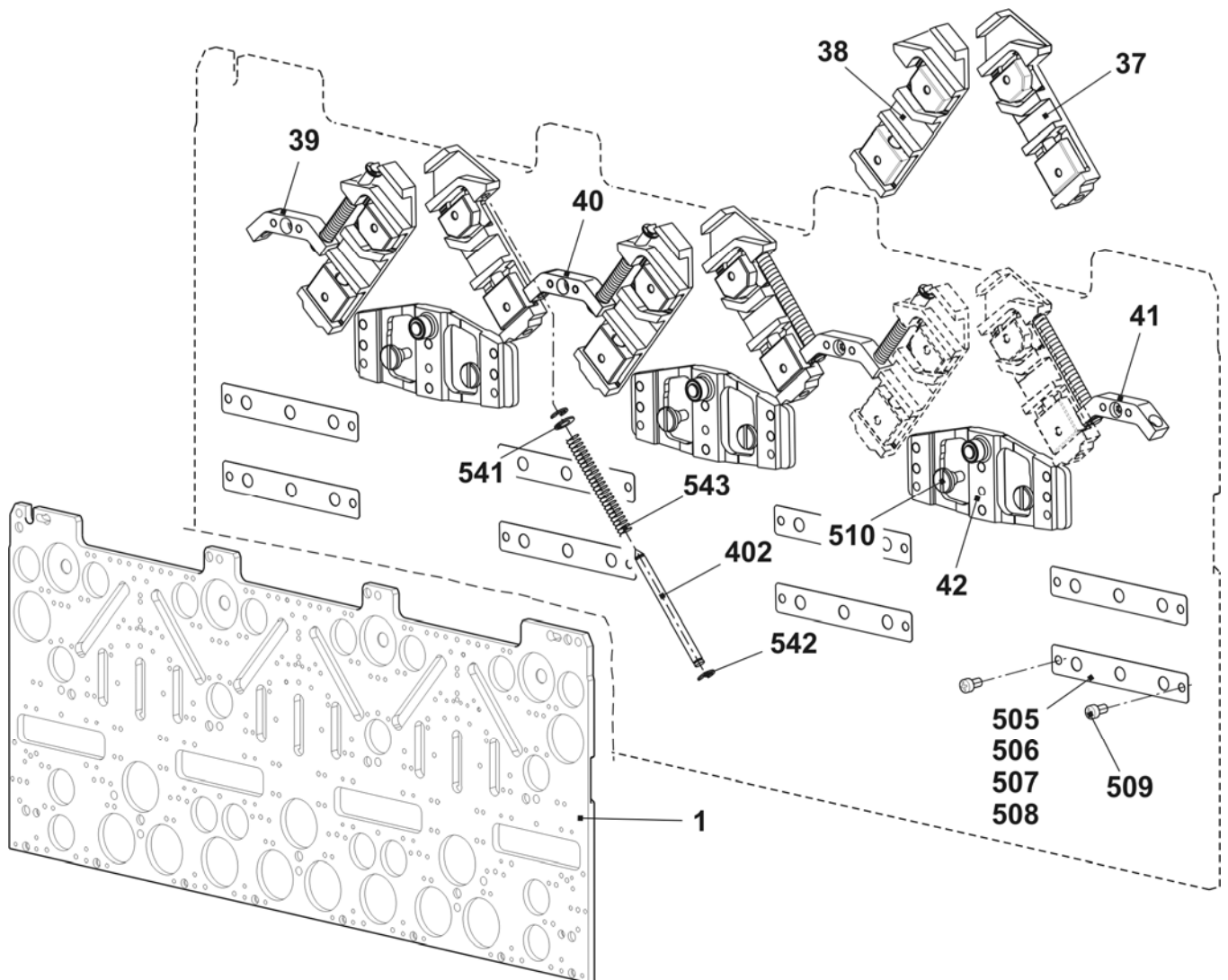
三角 E10

位置	名称	标识号	位置	名称	标识号
2	左侧起针三角	243 595	23	选针三角	212 946
3	右侧起针三角	243 597	24	左侧压力部分接圈	239 848
4	位于中间的起针三角	243 596	25	右侧压力部分接圈	239 849
5	底部起针三角 - 1.5 E10 - E14	216 328	26	压纱压力部分	239 621
6	左侧板	230 988	27	限位三角 E10	210 611
7	中间板	231 035	29	指针 E10-E14	210 349
8	右侧板	231 036	30	螺丝	210 335
9	左侧三角	231 039	31	左侧成圈三角 E10-E14 + E7.2	236 318
10	右侧三角	231 041	32	右侧成圈三角 E10-E14 + E7.2 (前部)	236 319
11	中央三角	231 040	33	压纱限位三角 E10 + E7.2	236 345
12	三角	227 923	34	起针三角板 E4-12	204 372
13	三角	210 254	35	接圈三角 E10 - E12	210 595
14	左侧三角 E5-14	212 265	36	不带分针的起针三角 E10-E12 + E7.2	237 993
15	右侧三角 E5-14	212 266		带分针的起针三角部分 E10-E12 + E7.2 附件	213 300
16	左侧三角	236 192	48	右侧三角 E5-14	212 275
17	右侧三角	236 193	49	左侧起针三角 -1.5 E10 - E14	216 329
18	左侧三角 E5-14	212 274	50	右侧起针三角 -1.5 E10 - E14	216 330
19	三角	210 252	500	螺丝帽 M4x8	020 091
20	供给三角	210 185	60	右侧后部成圈三角 E10 - E12	236 320
21	左侧选针三角	212 944			
22	右侧选针三角	212 947			



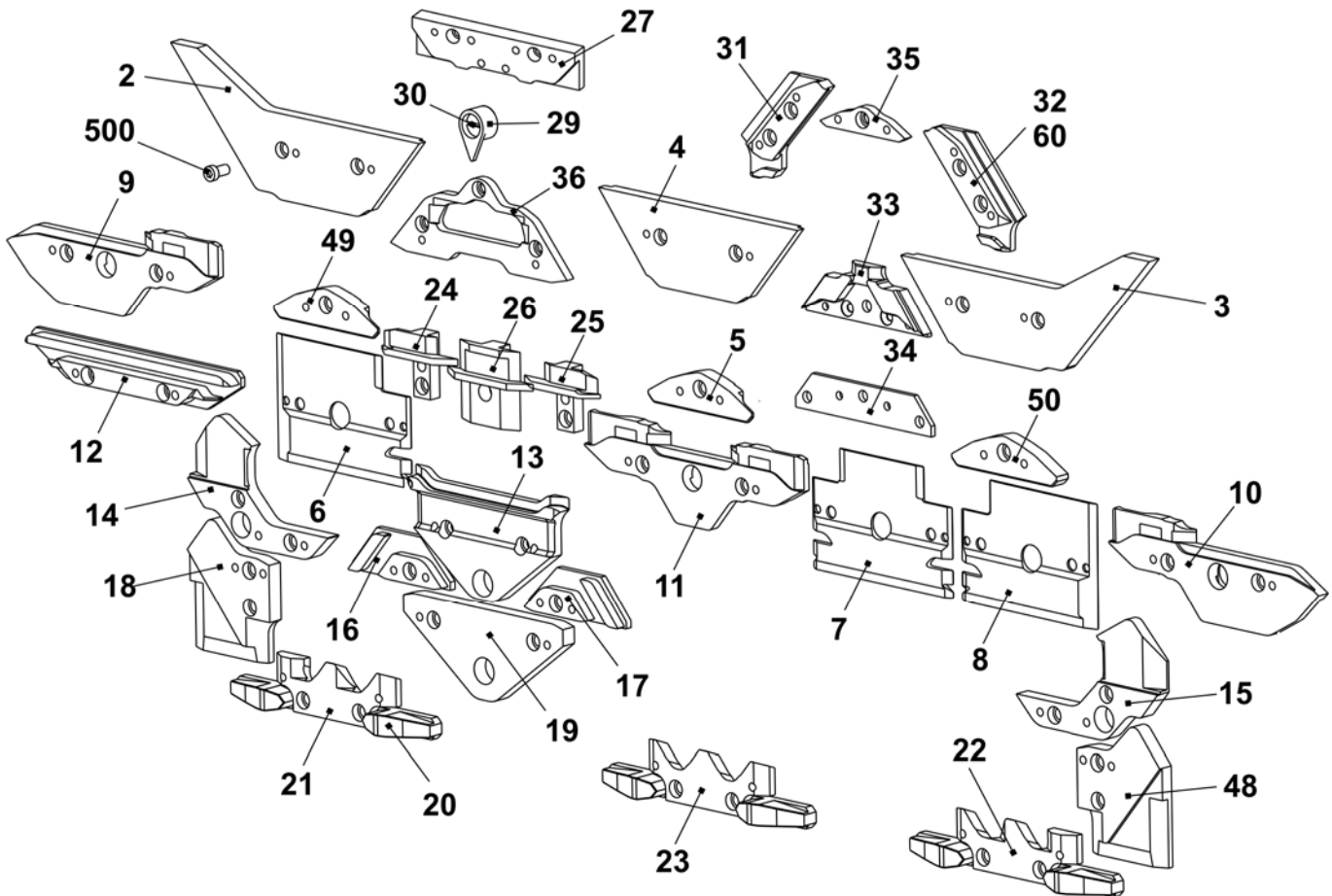
三角座 E12

位置	名称	标识号	位置	名称	标识号
Σ	整个三角座装置 E12	245 039	42	切换片	240 281
1	三角板	243 219	505	垫片 0.03x12x75	022 828
37	E12-14整个右侧成圈三角	214 088	506	垫片 0.05x12x75	022 829
38	E12-14机器上的整个左侧成圈三角	214 089	507	垫片 0.1x12x75	022 830
39	左杆引导部件	211 165	508	垫片 0.2x12x75	022 831
40	中央杆引导部件	211 166	509	反沉降螺丝 M3x4	023 142
41	右杆引导部件	211 168	510	轴肩螺丝	239 626
402	弹簧杆	209 791	三角座底部部分 [→ 86] 整个三角座装置 包含机头 两边 的所有部分		
541	圆片 4.3x7x0.5	022 153			
542	簧环 3.2	021 019			
543	弹簧	023 344			



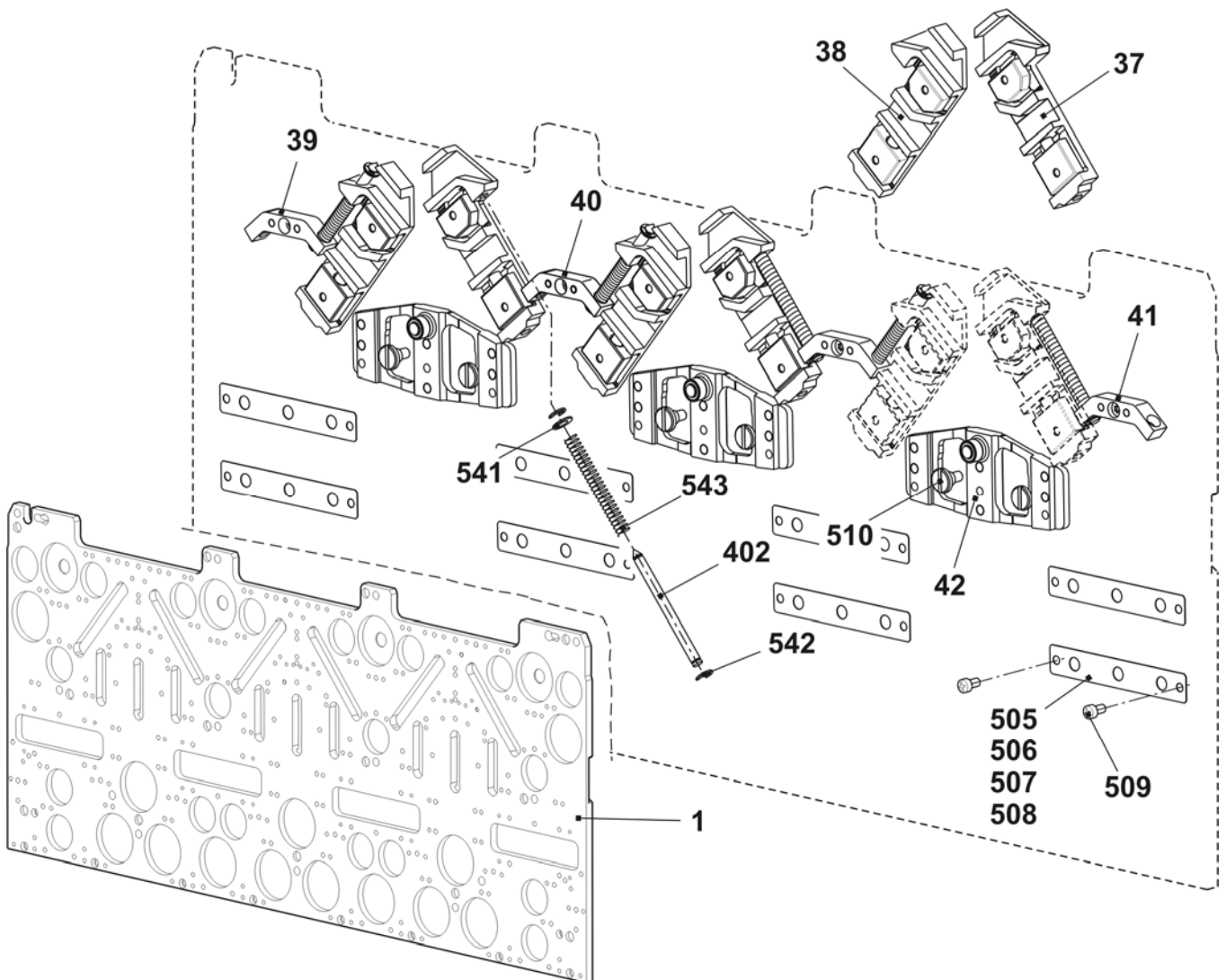
三角 E12

位置	名称	标识号	位置	名称	标识号
2	左侧起针三角	243 595	23	选针三角	212 946
3	右侧起针三角	243 597	24	左侧压力部分接圈	239 848
4	位于中间的起针三角	243 596	25	右侧压力部分接圈	239 849
5	底部起针三角 - 1.5 E10 - E14	216 328	26	压纱压力部分	239 621
6	左侧板	230 988	27	限位三角 E12-E14	210 612
7	中间板	231 035	29	指针 E10-E14	210 349
8	右侧板	231 036	30	螺丝	210 335
9	左侧三角	231 039	31	左侧成圈三角 E10-E14 + E7.2	236 318
10	右侧三角	231 041	32	右侧成圈三角 E10-E14 + E7.2	236 319
11	中央三角	231 040	33	压纱限位三角 E12	236 403
12	三角	227 923	34	起针三角板 E4-12	204 372
13	三角	210 254	35	接圈三角 E10 - E12	210 595
14	左侧三角 E5-14	212 265	36	不带分针的起针三角 E10-E12 + E7.2	237 993
15	右侧三角 E5-14	212 266		带分针的起针三角部分 E10-E12机器上的附件	213 300
16	左侧三角	236 192	48	右侧三角 E5-14	212 275
17	右侧三角	236 193	49	左侧起针三角 -1.5 E10 - E14	216 329
18	左侧三角 E5-14	212 274	50	右侧起针三角 -1.5 E10 - E14	216 330
19	三角	210 252	500	螺丝帽 M4x8	020 091
20	供给三角	210 185	60	右侧后部成圈三角 E10 - E12	236 320
21	左侧选针三角	212 944			
22	右侧选针三角	212 947			



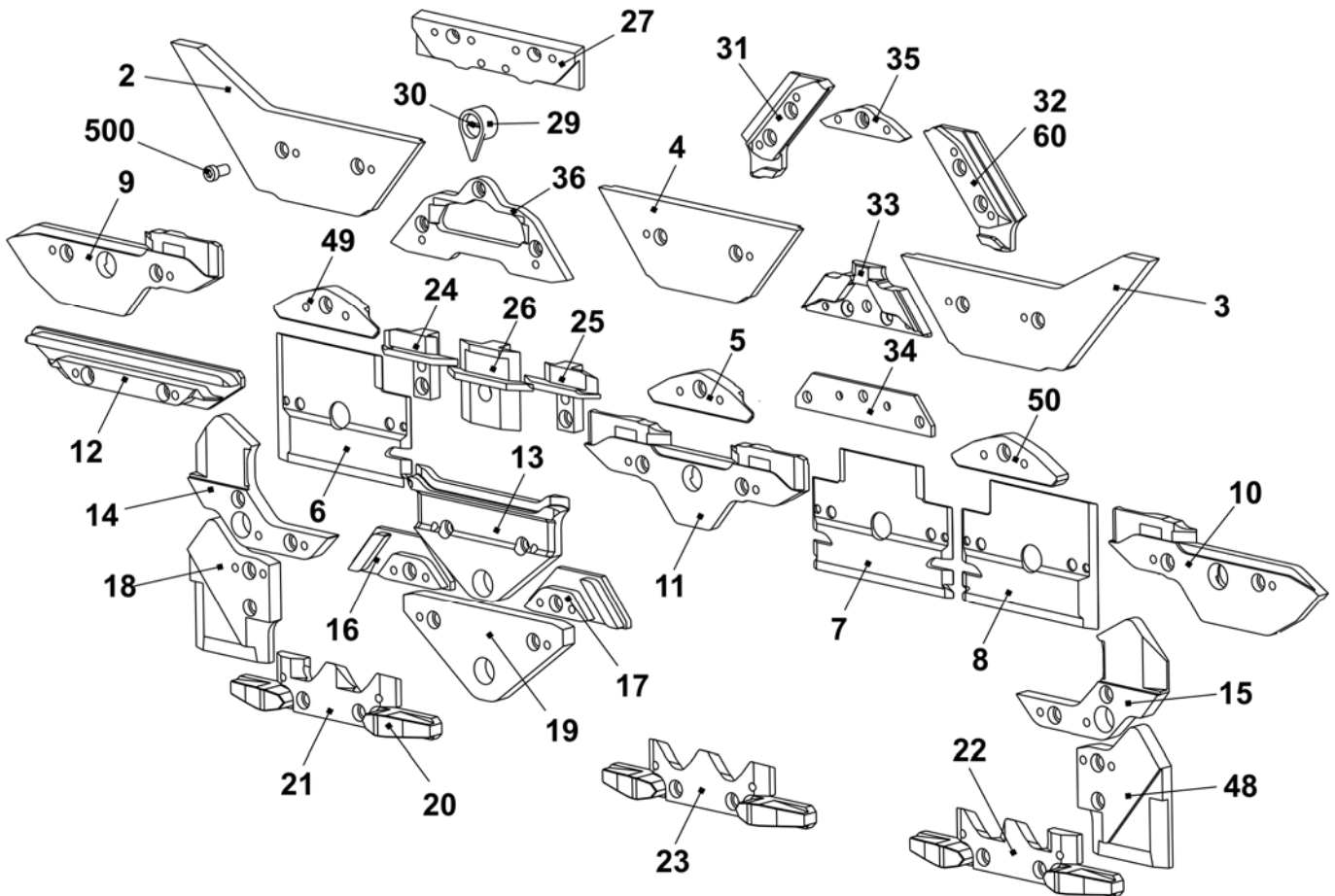
三角座 E14

位置	名称	标识号	位置	名称	标识号
Σ	整个三角座 E14	245 281	42	切换片	240 281
1	三角板	243 219	505	垫片 0.03x12x75	022 828
37	E12-14整个右侧成圈三角	214 088	506	垫片 0.05x12x75	022 829
38	E12-14机器上的整个左侧成圈三角	214 089	507	垫片 0.1x12x75	022 830
39	左杆引导部件	211 165	508	垫片 0.2x12x75	022 831
40	中央杆引导部件	211 166	509	反沉降螺丝 M3x4	023 142
41	右杆引导部件	211 168	510	轴肩螺丝	239 626
402	弹簧杆	209 791	三角座底部部分		
541	圆片 4.3x7x0.5	022 153	整个三角座 包含机头一边 的所有部分		
542	簧环 3.2	021 019			
543	弹簧	023 344			



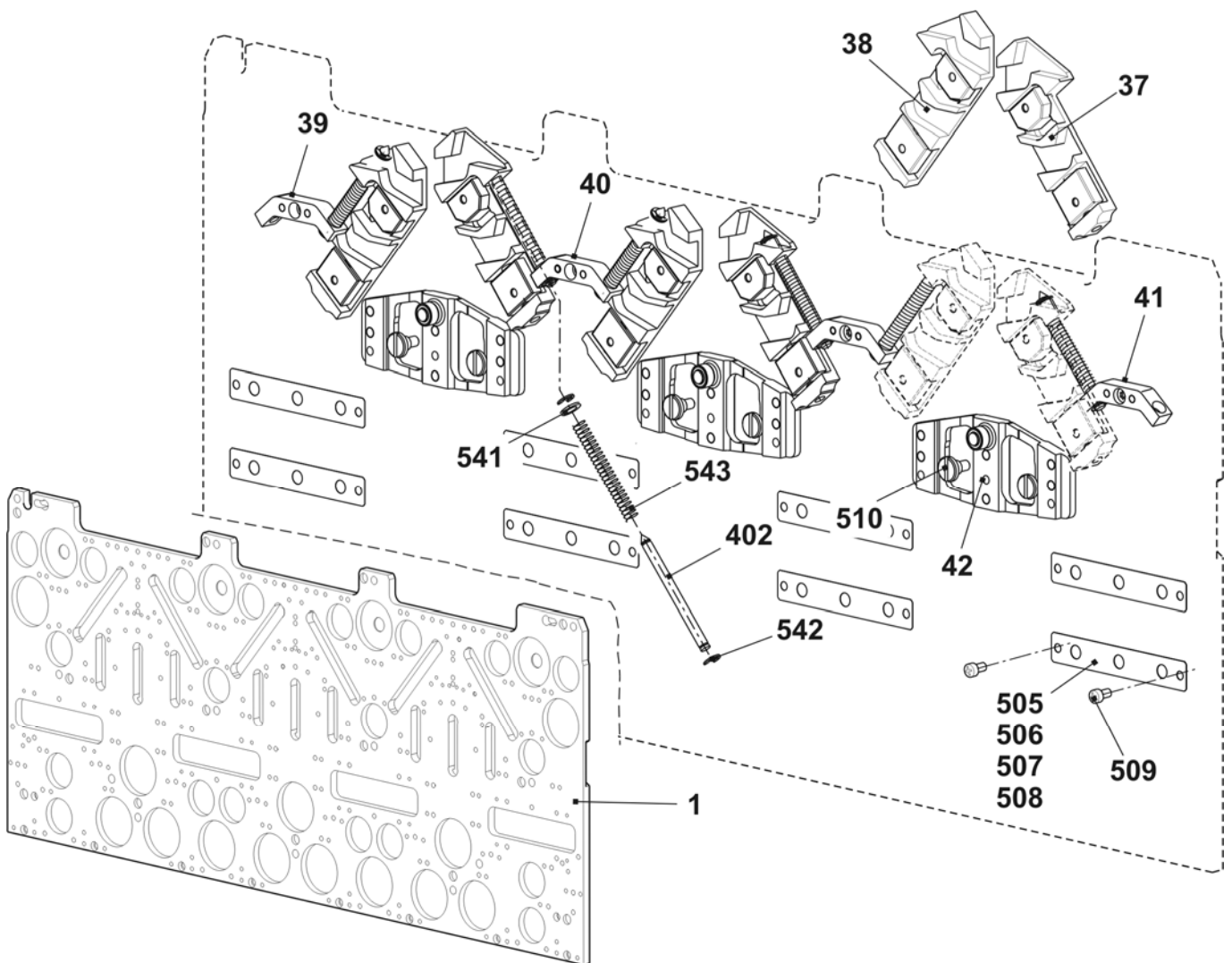
三角 E14

位置	名称	标识号	位置	名称	标识号
2	左侧起针三角	232 531	23	选针三角	212 946
3	右侧起针三角	232 533	24	左侧压力部分接圈	239 848
4	位于中间的起针三角	232 532	25	右侧压力部分接圈	239 849
5	底部起针三角 - 1.5 E10 - E14	216 328	26	压纱压力部分	239 621
6	左侧板	230 988	27	限位三角 E12-E14	210 612
7	中间板	231 035	29	指针 E10-E14	210 349
8	右侧板	231 036	30	螺丝	210 335
9	左侧三角	231 039	31	左侧成圈三角 E10-E14 + E7.2	236 318
10	右侧三角	231 041	32	右侧成圈三角 E10-E14 + E7.2	236 319
11	中央三角	231 040	33	压纱限位三角 E14	236 428
12	三角	227 923	34	起针三角板 E4-12	204 372
13	三角	210 254	35	接圈三角 E14	236 944
14	左侧三角 E5-14	212 265	36	不带分针的起针三角 E14	236 767
15	右侧三角 E5-14	212 266		带分针的起针三角部分 E14 附件	214 212
16	左侧三角	236 192	48	右侧三角 E5-14	212 275
17	右侧三角	236 193	49	左侧起针三角 -1.5 E10 - E14	216 329
18	左侧三角 E5-14	212 274	50	右侧起针三角 -1.5 E10 - E14	216 330
19	三角	210 252	500	螺丝帽 M4x8	020 091
20	供给三角	210 185			
21	左侧选针三角	212 944			
22	右侧选针三角	212 947			



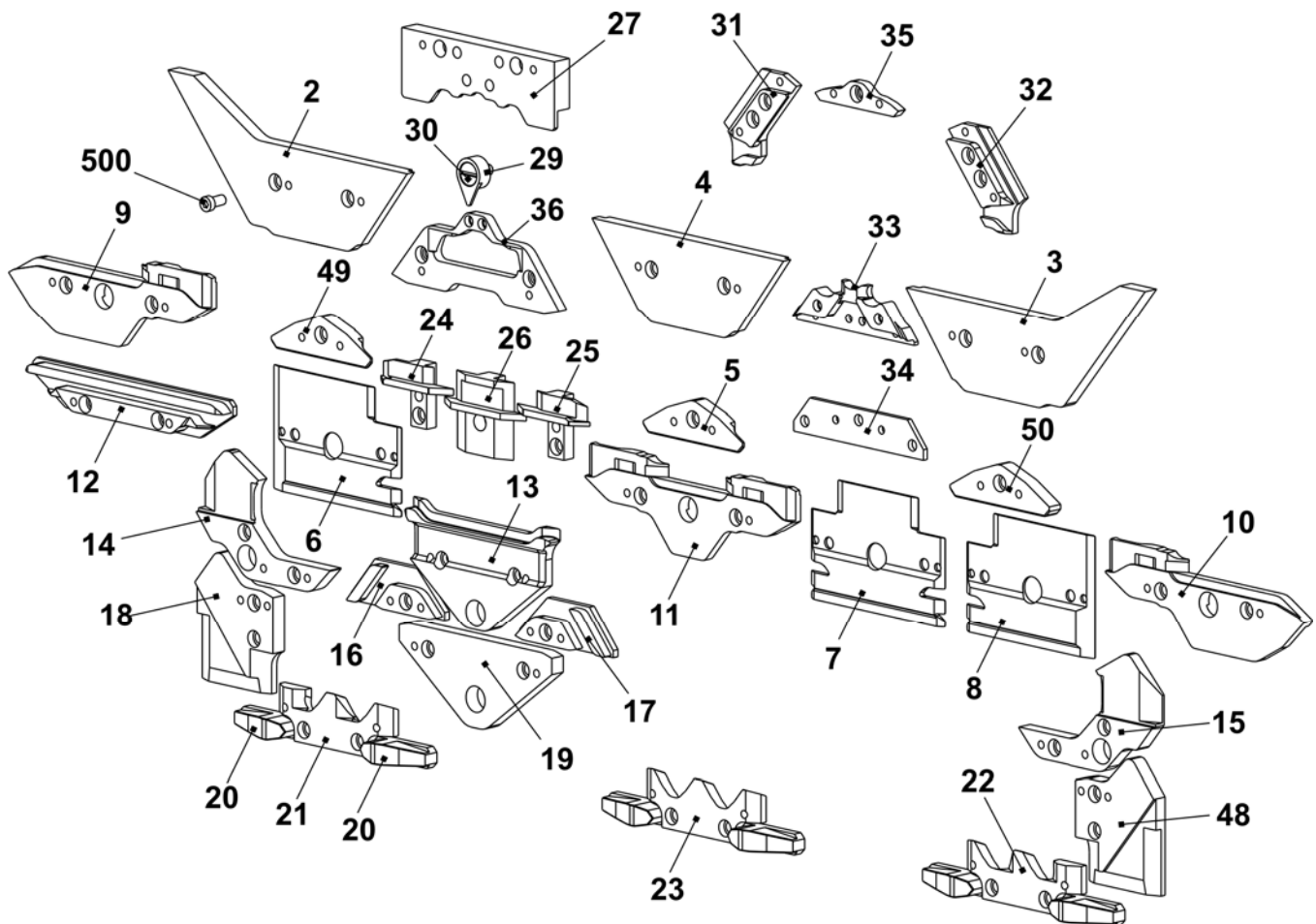
三角座 E16 + E18

位置	名称	标识号	位置	名称	标识号
Σ	整个三角座 E16 - E18	250 088	42	切换片	240 281
1	三角板	243 219	505	垫片 0.03x12x75	022 828
37	整个右侧成圈三角 E16 - E20	221 123	506	垫片 0.05x12x75	022 829
38	整个左侧成圈三角 E16 - E20	221 124	507	垫片 0.1x12x75	022 830
39	左杆引导部件	211 165	508	垫片 0.2x12x75	022 831
40	中央杆引导部件	211 166	509	反沉降螺丝 M3x4	023 142
41	右杆引导部件	211 168	510	轴肩螺丝	239 626
402	弹簧杆	209 791	三角座底部部分 [→ 90] 整个三角座 包含机头一边 的所有部分		
541	圆片 4.3x7x0.5	022 153			
542	簧环 3.2	021 019			
543	弹簧	023 344			



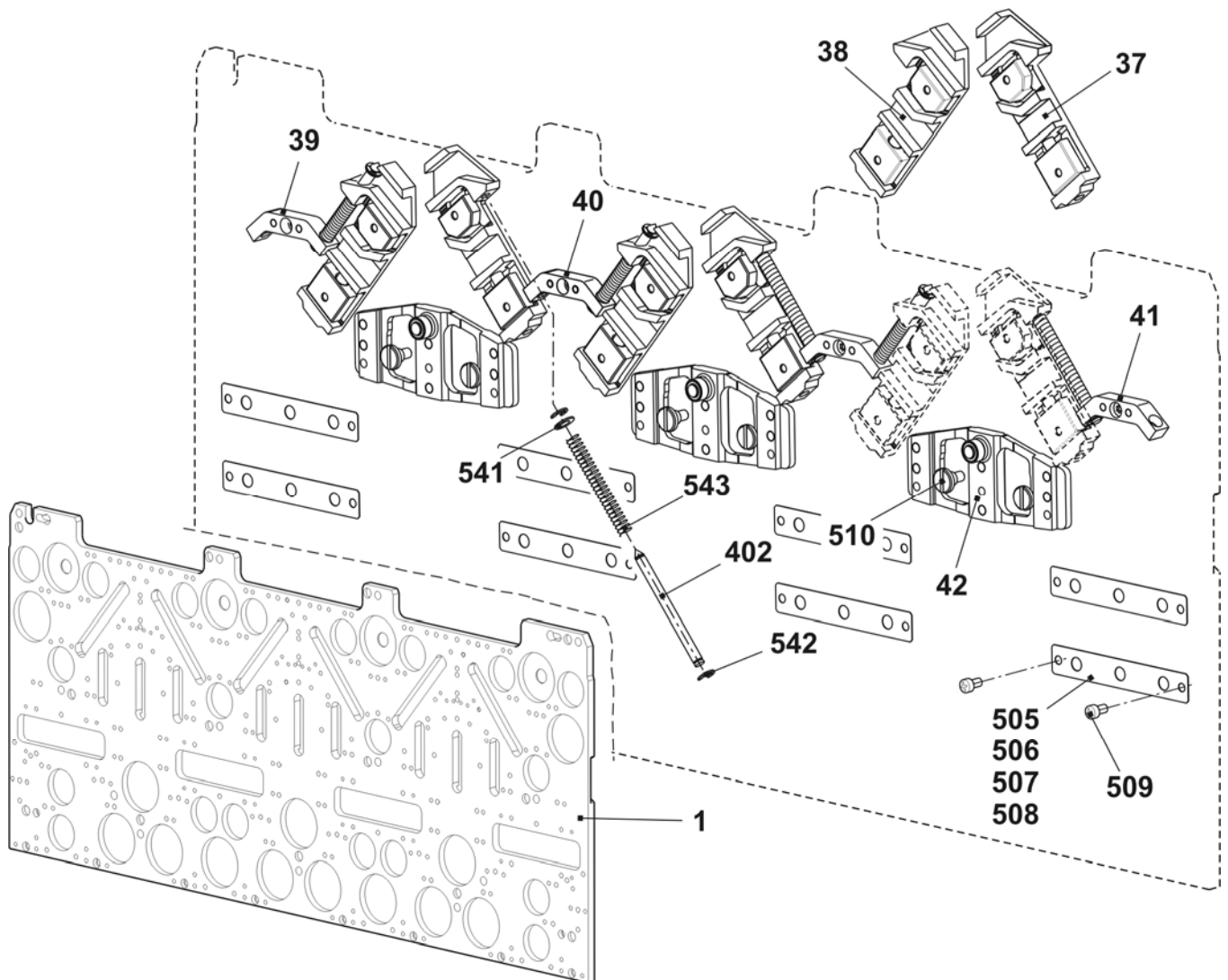
三角 E16 + E18

位置	名称	标识号	位置	名称	标识号
2	左侧起针三角	243 595	23	选针三角	253 630
3	右侧起针三角	243 597	24	左侧压力部分接圈	239 848
4	位于中间的起针三角	243 596	25	右侧压力部分接圈	239 849
5	底部起针三角 E16 - E20	220 842	26	压纱压力部分	239 621
6	左侧板	230 988	27	限位三角 E16 - E20	220 865
7	中间板	231 035	29	指针 E16 - E20	224 382
8	右侧板	231 036	30	螺丝	210 335
9	左侧三角	231 039	31	左侧成圈三角 E16 - E20	220 870
10	右侧三角	231 041	32	右侧成圈三角 E16 - E20	220 871
11	中央三角	231 040	33	压纱限位三角 E16 - E18	239 936
12	三角	227 923	34	起针三角板 E4-12	204 372
13	三角	210 254	35	接圈三角 E16 - E20	220 863
14	左侧三角 E5-14	212 265	36	不带分针的起针三角 E16 - E18 + E9.2	239 457
15	右侧三角 E5-14	212 266		带分针的起针三角部分 E16 - E18 + E9.2 (附件)	239 742
16	左侧三角	236 192	48	右侧三角 E5-14	212 275
17	右侧三角	236 193	49	左侧起针三角 E16 - E20	220 841
18	左侧三角 E5-14	212 274	50	右侧起针三角 E16 - E20	220 843
19	三角	210 252	500	螺丝帽 M4x8	020 091
20	供给三角	210 185			
21	左侧选针三角	253 629			
22	右侧选针三角	253 631			



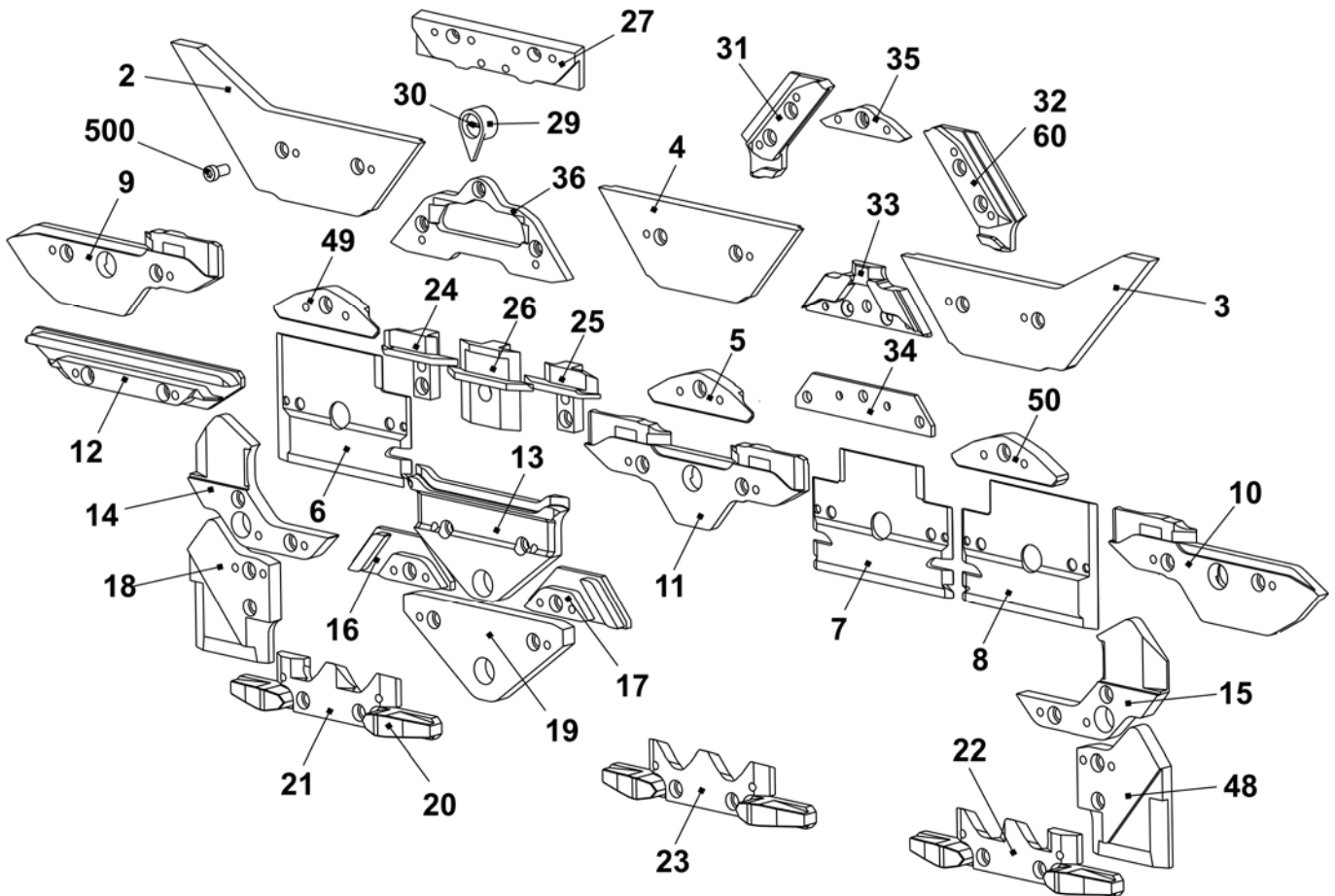
三角座 E10m.12

位置	名称	标识号	位置	名称	标识号
Σ	整个三角座装置 E10m.12	250 091	42	切换片	240 281
1	三角板	243 219	505	垫片 0.03x12x75	022 828
37	整个右侧成圈三角 E5-10	211 163	506	垫片 0.05x12x75	022 829
38	整个左侧成圈三角 E5-10	211 164	507	垫片 0.1x12x75	022 830
39	左杆引导部件	211 165	508	垫片 0.2x12x75	022 831
40	中央杆引导部件	211 166	509	反沉降螺丝 M3x4	023 142
41	右杆引导部件	211 168	510	轴肩螺丝	239 626
402	弹簧杆	209 791	三角座底部部分 [→ 92]		
541	圆片 4.3x7x0.5	022 153	整个三角座装置 包含机头 两边 的所有部分		
542	簧环 3.2	021 019			
543	弹簧	023 344			



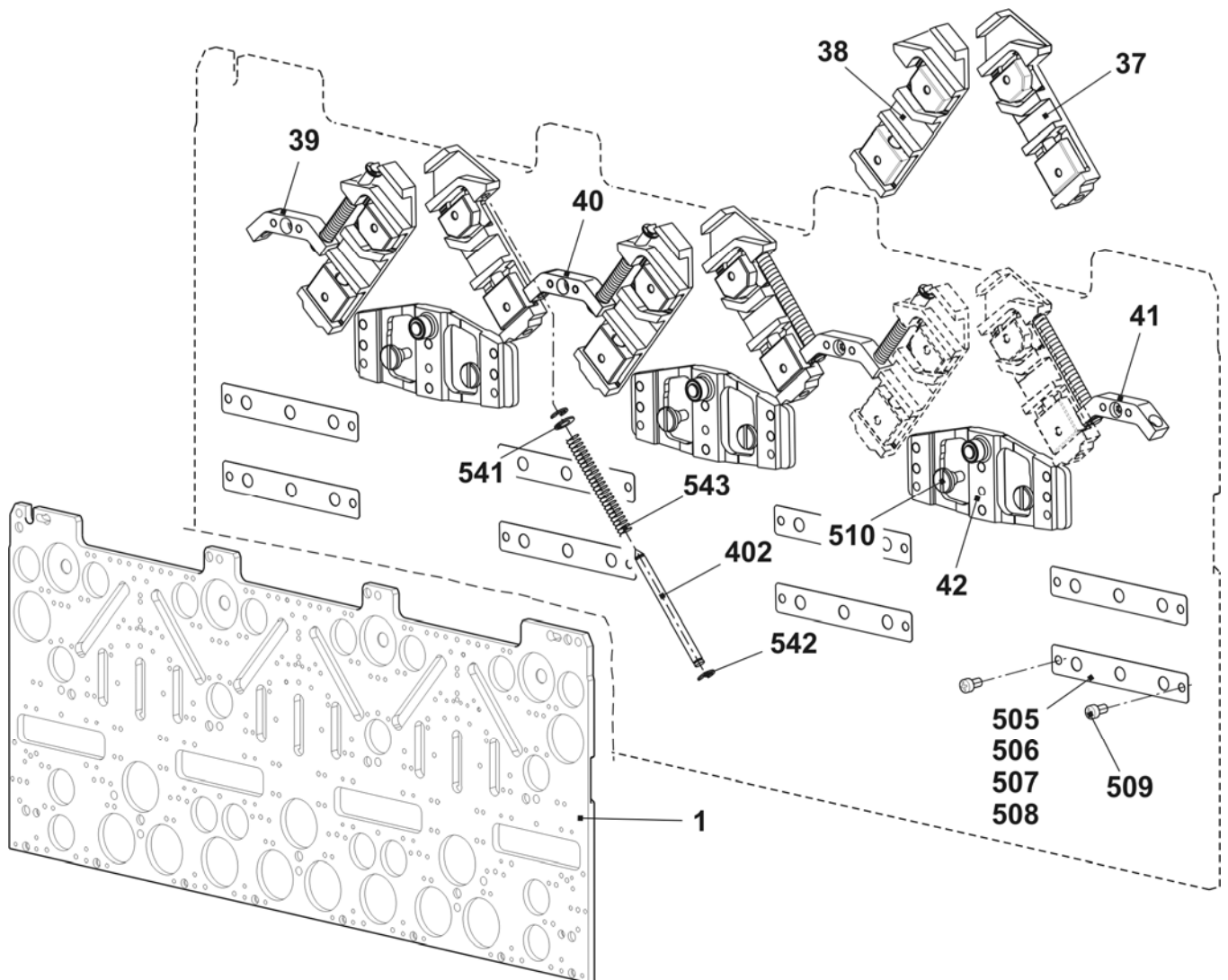
三角 E10m.12

位置	名称	标识号	位置	名称	标识号
2	左侧起针三角	243 595	23	选针三角	212 946
3	右侧起针三角	243 597	24	左侧压力部分接圈	239 848
4	位于中间的起针三角	243 596	25	右侧压力部分接圈	239 849
5	底部起针三角 - 1.5 E10 - E14	216 328	26	压纱压力部分	239 621
6	左侧板	230 988	27	限位三角 E12-E14	210 612
7	中间板	231 035	29	指针 E10-E14	210 349
8	右侧板	231 036	30	螺丝	210 335
9	左侧三角	231 039	31	左侧成圈三角 E10-E14 + E7.2	236 318
10	右侧三角	231 041	32	右侧成圈三角 E10-E14 + E7.2	236 319
11	中央三角	231 040	33	压纱限位三角 E12	236 403
12	三角	227 923	34	起针三角板 E4-12	204 372
13	三角	210 254	35	接圈三角 E10 - E12	210 595
14	左侧三角 E5-14	212 265	36	不带分针的起针三角 E10-E12 + E7.2	237 993
15	右侧三角 E5-14	212 266		带分针的起针三角部分 E10-E12 + E7.2 附件	213 300
16	左侧三角	236 192	48	右侧三角 E5-14	212 275
17	右侧三角	236 193	49	左侧起针三角 -1.5 E10 - E14	216 329
18	左侧三角 E5-14	212 274	50	右侧起针三角 -1.5 E10 - E14	216 330
19	三角	210 252	500	螺丝帽 M4x8	020 091
20	供给三角	210 185	60	右侧后部成圈三角 E10 - E12	236 320
21	左侧选针三角	212 944			
22	右侧选针三角	212 947			



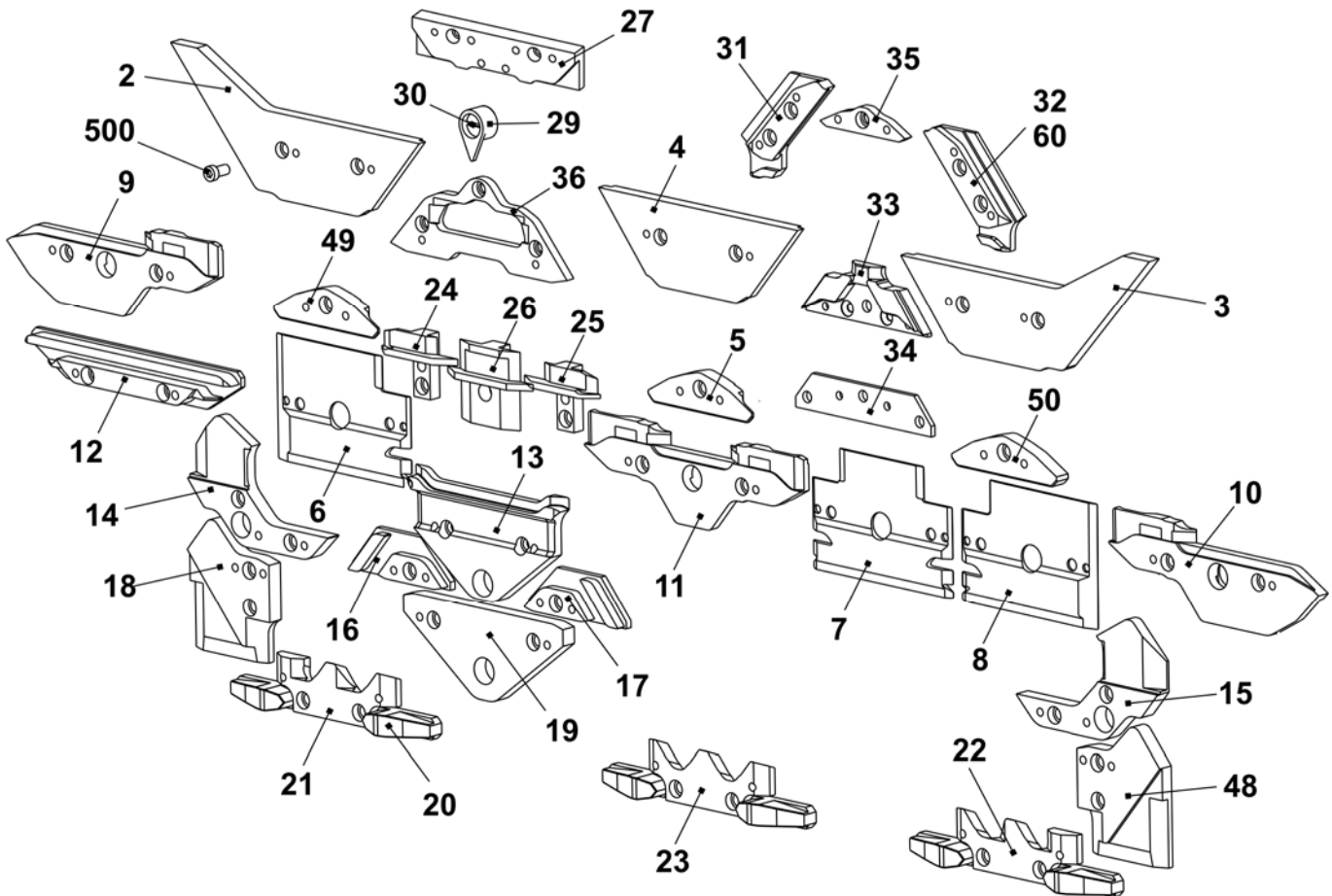
三角座 E12m.10

位置	名称	标识号	位置	名称	标识号
Σ	整个三角座装置 E12m.10	243 407	42	切换片	240 281
1	三角板	243 219	505	垫片 0.03x12x75	022 828
37	E12-14整个右侧成圈三角	214 088	506	垫片 0.05x12x75	022 829
38	E12-14机器上的整个左侧成圈三角	214 089	507	垫片 0.1x12x75	022 830
39	左杆引导部件	211 165	508	垫片 0.2x12x75	022 831
40	中央杆引导部件	211 166	509	反沉降螺丝 M3x4	023 142
41	右杆引导部件	211 168	510	轴肩螺丝	239 626
402	弹簧杆	209 791	三角座底部部分 [→ 94] 整个三角座装置 包含机头 两边 的所有部分		
541	圆片 4.3x7x0.5	022 153			
542	簧环 3.2	021 019			
543	弹簧	023 344			



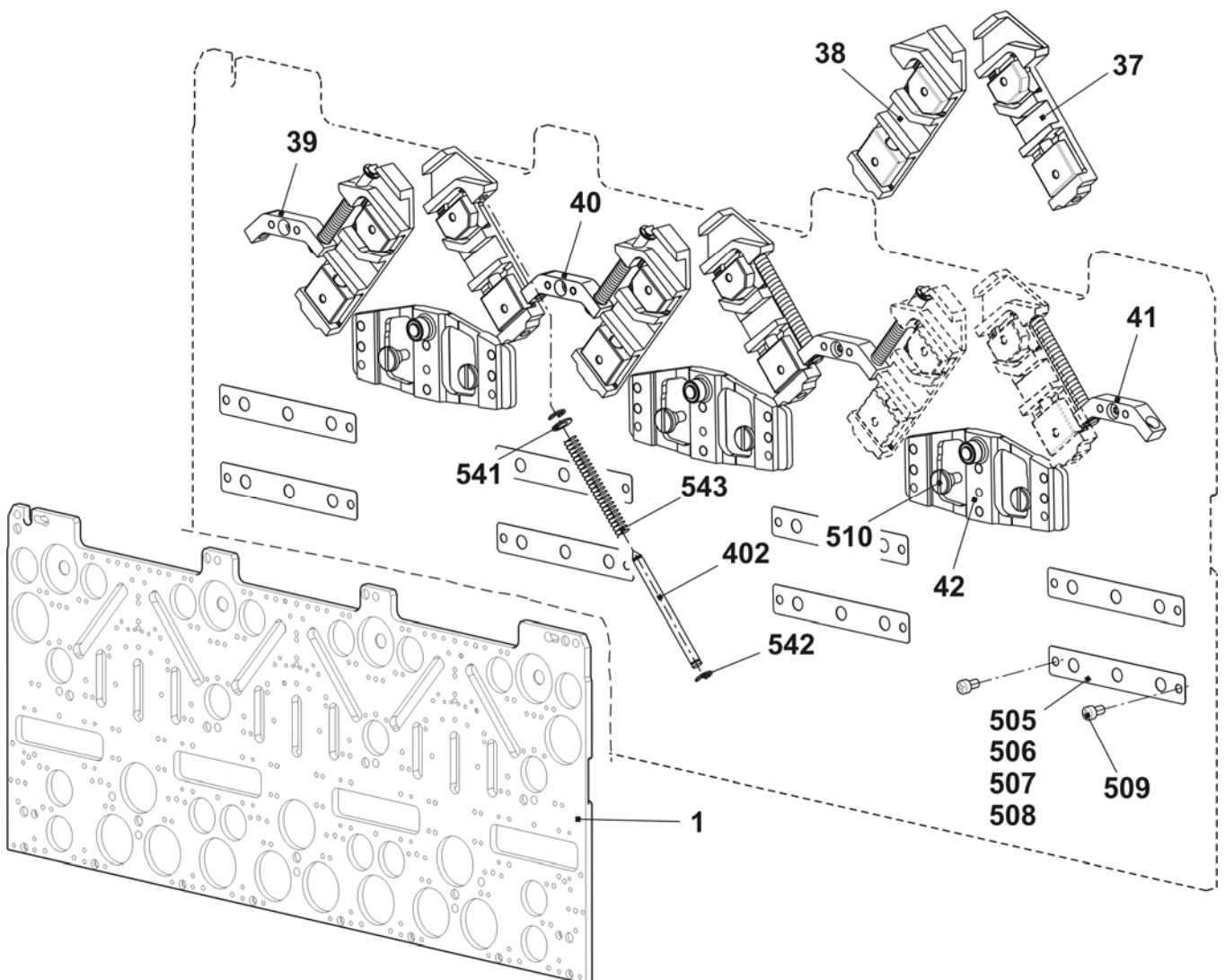
三角 E6.2(12m.10)

位置	名称	标识号	位置	名称	标识号
2	左侧起针三角	243 595	23	选针三角	212 946
3	右侧起针三角	243 597	24	左侧压力部分接圈	239 848
4	位于中间的起针三角	243 596	25	右侧压力部分接圈	239 849
5	底部起针三角 - 1.5 E10 - E14	216 328	26	压纱压力部分	239 621
6	左侧板	230 988	27	限位三角 E10	210 611
7	中间板	231 035	29	指针 E10-E14	210 349
8	右侧板	231 036	30	螺丝	210 335
9	左侧三角	231 039	31	左侧成圈三角 E10-E14 + E7.2	236 318
10	右侧三角	231 041	32	右侧成圈三角 E10-E14 + E7.2	236 319
11	中央三角	231 040	33	压纱限位三角 E10 + E7.2	236 345
12	三角	227 923	34	起针三角板 E4-12	204 372
13	三角	210 254	35	接圈三角 E10 - E12	210 595
14	左侧三角 E5-14	212 265	36	不带分针的起针三角 E10-E12 + E7.2	237 993
15	右侧三角 E5-14	212 266		带分针的起针三角部分 E10-E12 + E7.2 附件	237 300
16	左侧三角	236 192	48	右侧三角 E5-14	212 275
17	右侧三角	236 193	49	左侧起针三角 -1.5 E10 - E14	216 329
18	左侧三角 E5-14	212 274	50	右侧起针三角 -1.5 E10 - E14	216 330
19	三角	210 252	500	螺丝帽 M4x8	020 091
20	供给三角	210 185	60	右侧后部成圈三角 E10 - E12	236 320
21	左侧选针三角	212 944			
22	右侧选针三角	212 947			



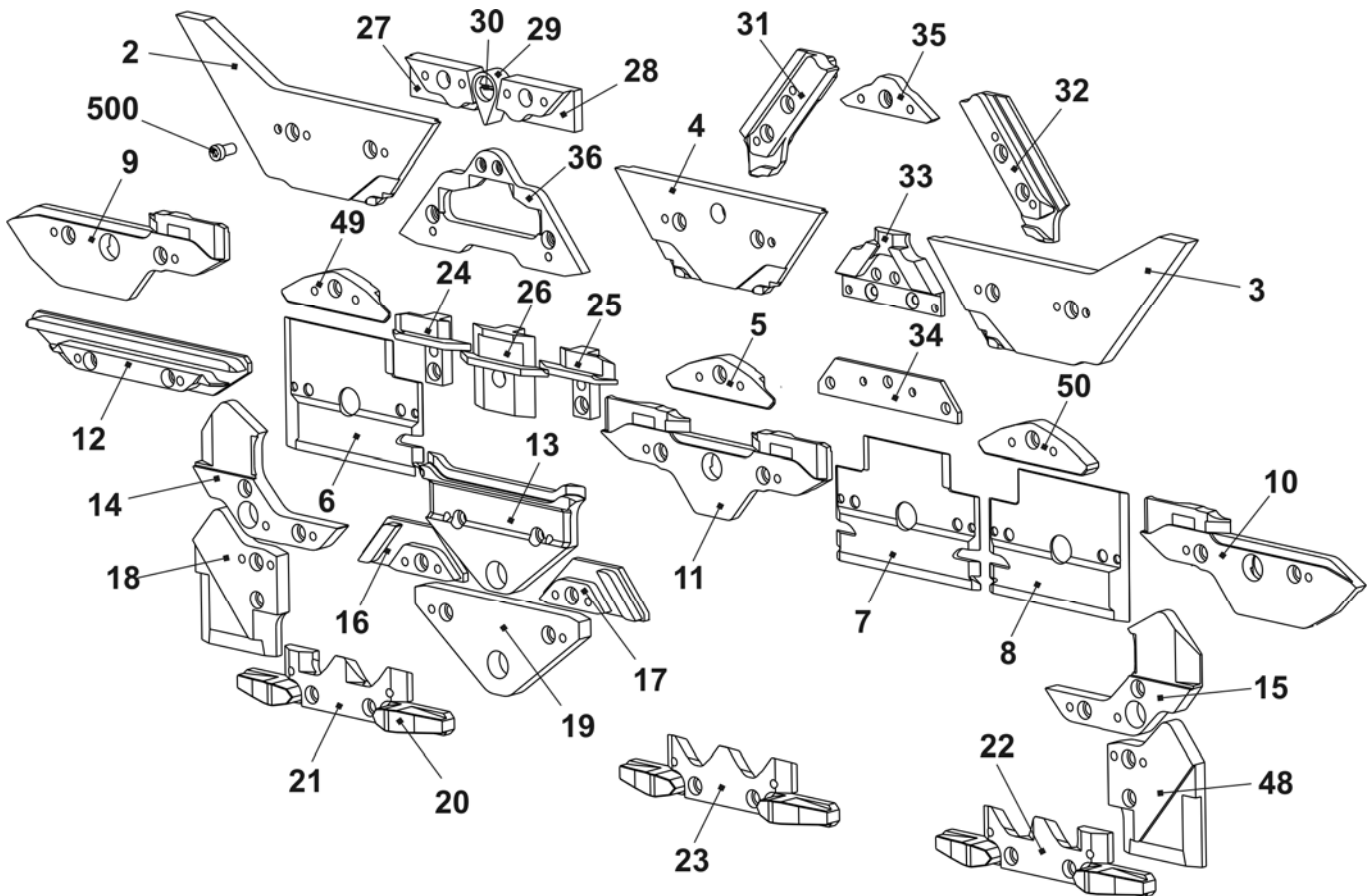
三角座 E5.2

位置	名称	标识号	位置	名称	标识号
Σ	整个三角座 E5.2	244 375	42	切换片	240 281
1	三角板	243 219	505	垫片 0.03x12x75	022 828
37	整个右侧成圈三角 E5 - E10	211 163	506	垫片 0.05x12x75	022 829
38	整个左侧成圈三角 E5 - E10	211 164	507	垫片 0.1x12x75	
39	左杆引导部件	211 165	508	垫片 0.2x12x75	022 831
40	中央杆引导部件	211 166	509	反沉降螺丝 M3x4	023 142
41	右杆引导部件	211 168	510	轴肩螺丝	239 626
402	弹簧杆	209 791	三角座底部部分 整个三角座 包含机头一边 的所有部分		
541	圆片 4.3x7x0.5	022 153			
542	簧环 3.2	021 019			
543	弹簧	023 344			



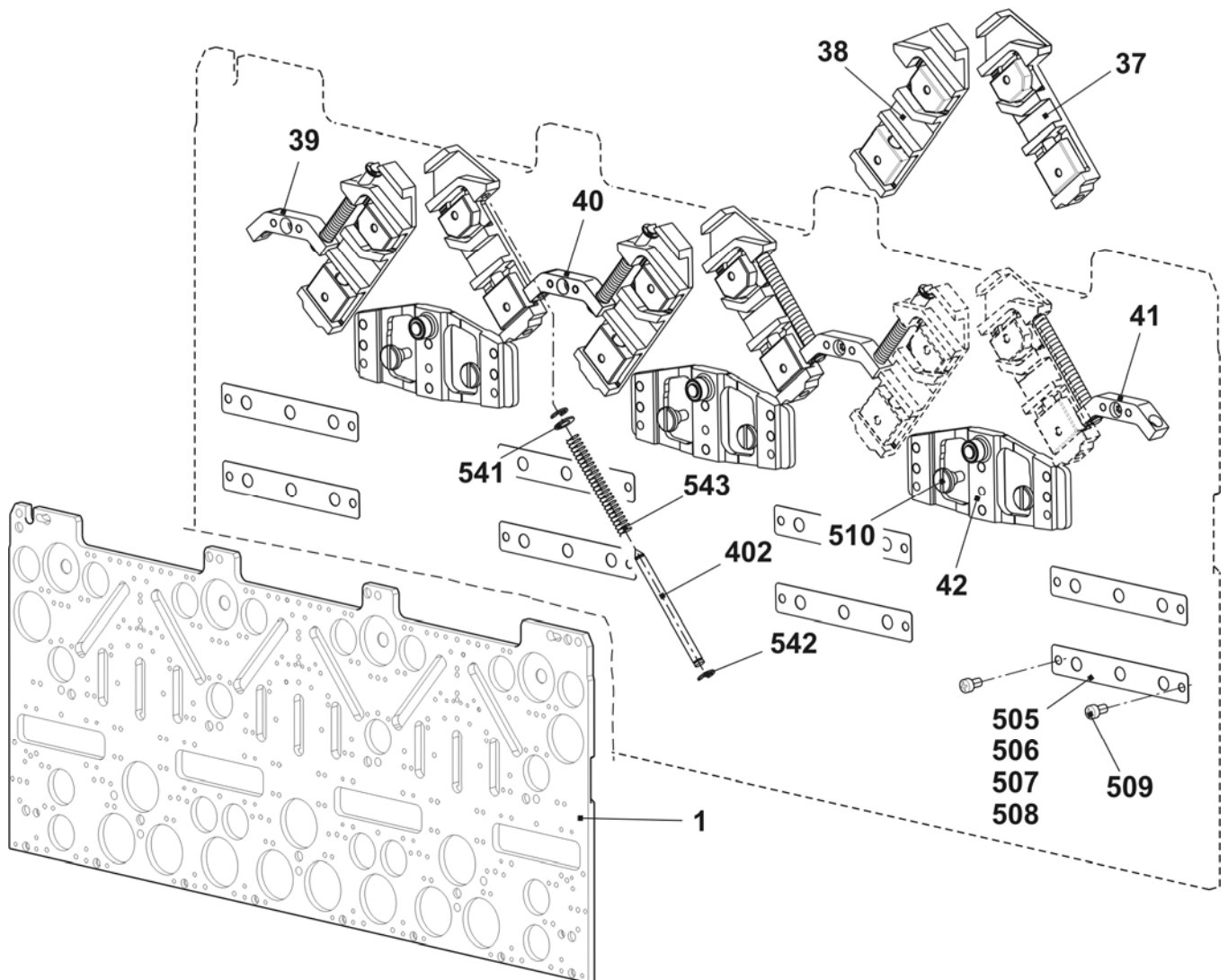
三角 E5.2

位置	名称	标识号	位置	名称	标识号
2	左侧起针三角	213 304	22	右侧选针三角	212 947
3	右侧起针三角	213 303	23	选针三角	212 946
4	顶部起针三角	210 285	24	左侧压力部分接圈	239 848
5	底部中央起针三角 E2,5.2 + E3,5.2	235 719	25	右侧压力部分接圈	239 849
6	左侧板	230 988	26	压纱压力部分	239 621
7	中间板	231 035	27	左侧限位三角 E5	210 289
8	右侧板	231 036	28	右侧限位三角 E5	210 290
9	左侧三角	231 039	29	指针 E2,5.2 + E3,5.2	229 505
10	右侧三角	231 041	30	螺丝	210 335
11	中央三角	231 040	31	左侧开关三角 E2,5.2 + E3,5.2	235 712
12	三角	227 923	32	右侧开关三角 E2,5.2 + E3,5.2	235 713
13	三角	210 254	33	压纱限位三角 E5	253 517
14	左侧三角 E5-14	212 265	34	起针三角板 E4-12	204 372
15	右侧三角 E5-14	212 266	35	接圈三角 E5	210 386
16	左侧三角	236 192	36	不带分针的起针三角 E5	253 516
17	右侧三角	236 193		带分针的编织起针三角部分 E5 附件	255 174
18	左侧三角 E5-14	212 274	48	右侧三角 E5-14	212 275
19	三角	210 252	49	左侧底部起针三角 E5-8	235 718
20	供给三角	210 185	50	右侧底部起针三角 E5-8	235 720
21	左侧选针三角	212 944	500	螺丝帽 M4x8	020 091



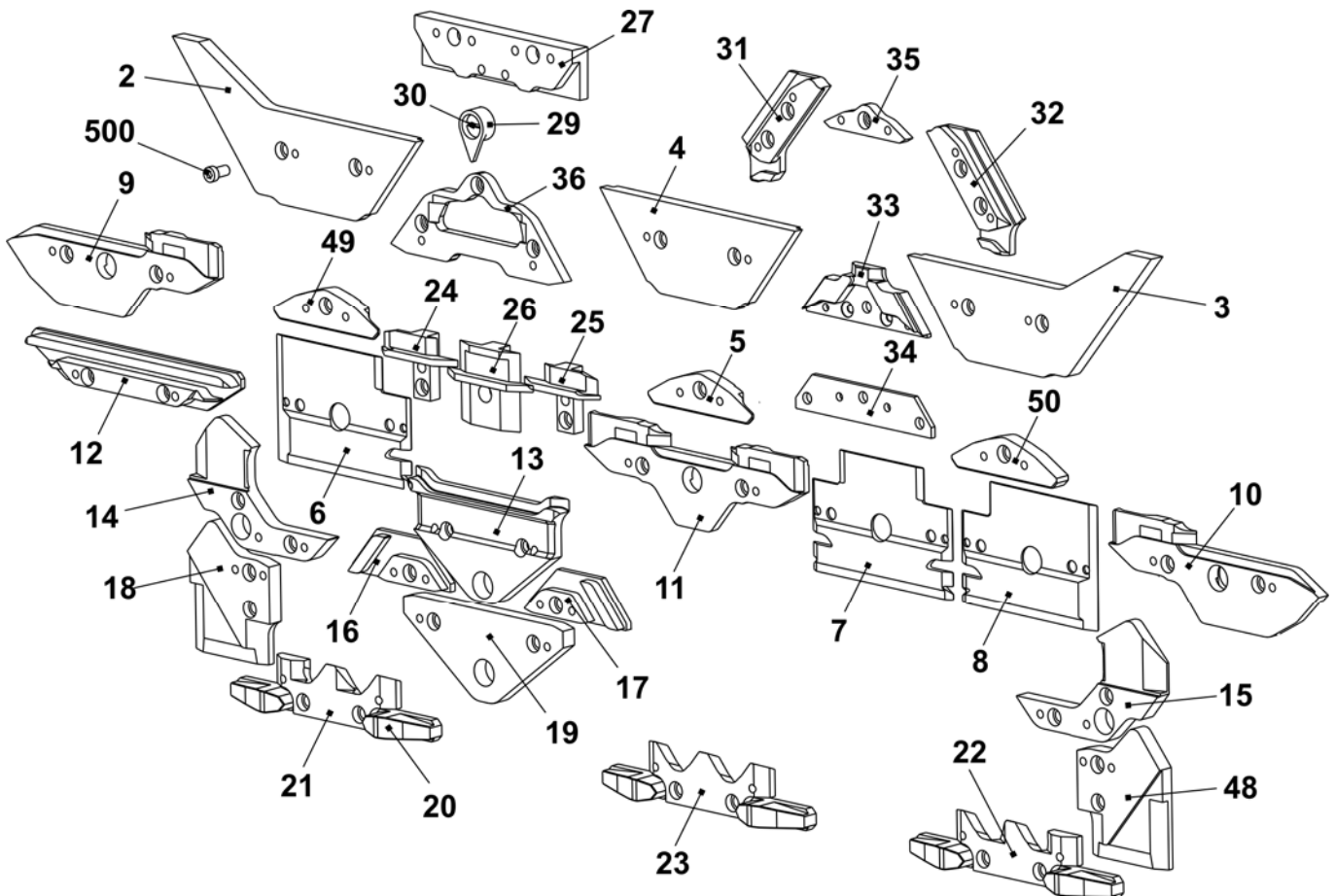
三角座 E6.2

位置	名称	标识号	位置	名称	标识号
Σ	整个三角座 E6.2	244 376	42	切换片	240 281
1	三角板	243 219	505	垫片 0.03x12x75	022 828
37	E12-14整个右侧成圈三角	214 088	506	垫片 0.05x12x75	022 829
38	E12-14机器上的整个左侧成圈三角	214 089	507	垫片 0.1x12x75	022 830
39	左杆引导部件	211 165	508	垫片 0.2x12x75	022 831
40	中央杆引导部件	211 166	509	反沉降螺丝 M3x4	023 142
41	右杆引导部件	211 168	510	轴肩螺丝	239 626
402	弹簧杆	209 791	三角座底部部分		
541	圆片 4.3x7x0.5	022 153	整个三角座 包含机头一边 的所有部分		
542	簧环 3.2	021 019			
543	弹簧	023 344			



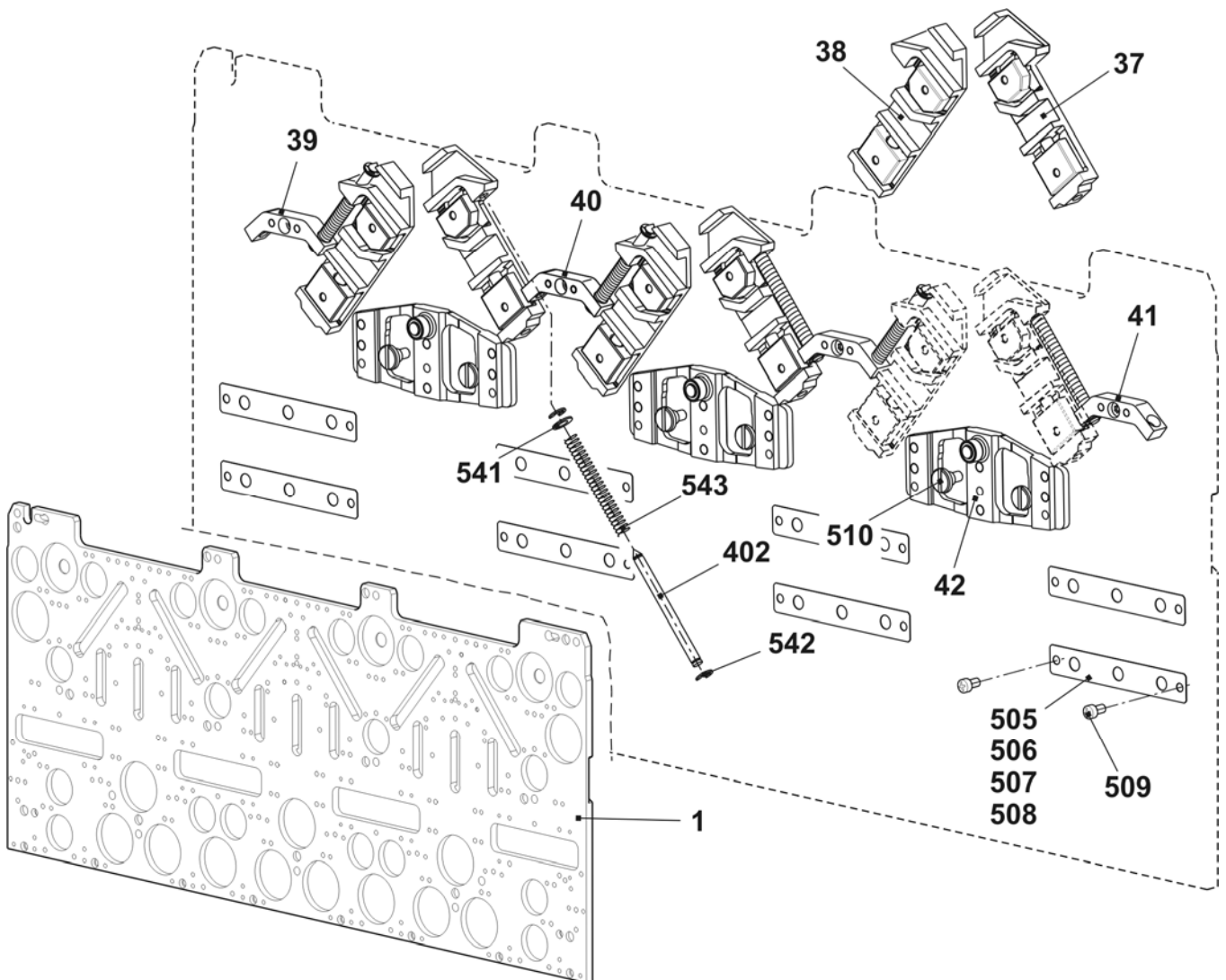
三角 E6.2

位置	名称	标识号	位置	名称	标识号
2	左侧起针三角	243 595	23	选针三角	212 946
3	右侧起针三角	243 597	24	左侧压力部分接圈	239 848
4	位于中间的起针三角	243 596	25	右侧压力部分接圈	239 849
5	底部起针三角 - 1.5 E10 - E14	216 328	26	压纱压力部分	239 621
6	左侧板	230 988	27	限位三角 E6.2	218 306
7	中间板	231 035	29	指针 E10-E14	210 349
8	右侧板	231 036	30	螺丝	210 335
9	左侧三角	231 039	31	左侧成圈三角 E6.2	236 392
10	右侧三角	231 041	32	右侧成圈三角 E6.2	236 393
11	中央三角	231 040	33	压纱限位三角 E6.2	236 429
12	三角	227 923	34	起针三角板 E4-12	204 372
13	三角	210 254	35	接圈三角 E6.2	236 943
14	左侧三角 E5-E14	212 265	36	不带分针的起针三角部分 E6.2	236 766
15	右侧三角 E5 - E14	212 266		带分针的起针三角部分 E6.2	237 948
16	左侧三角	236 192		附件	
17	右侧三角	236 193	48	右侧三角 E5-14	212 275
18	左侧三角 E5-E14	212 274	49	左侧起针三角 -1.5 E10 - E14	216 329
19	三角	210 252	50	右侧起针三角 -1.5 E10 - E14	216 330
20	供给三角	210 185	500	螺丝帽 M4x8	020 091
21	左侧选针三角	212 944			
22	右侧选针三角	212 947			



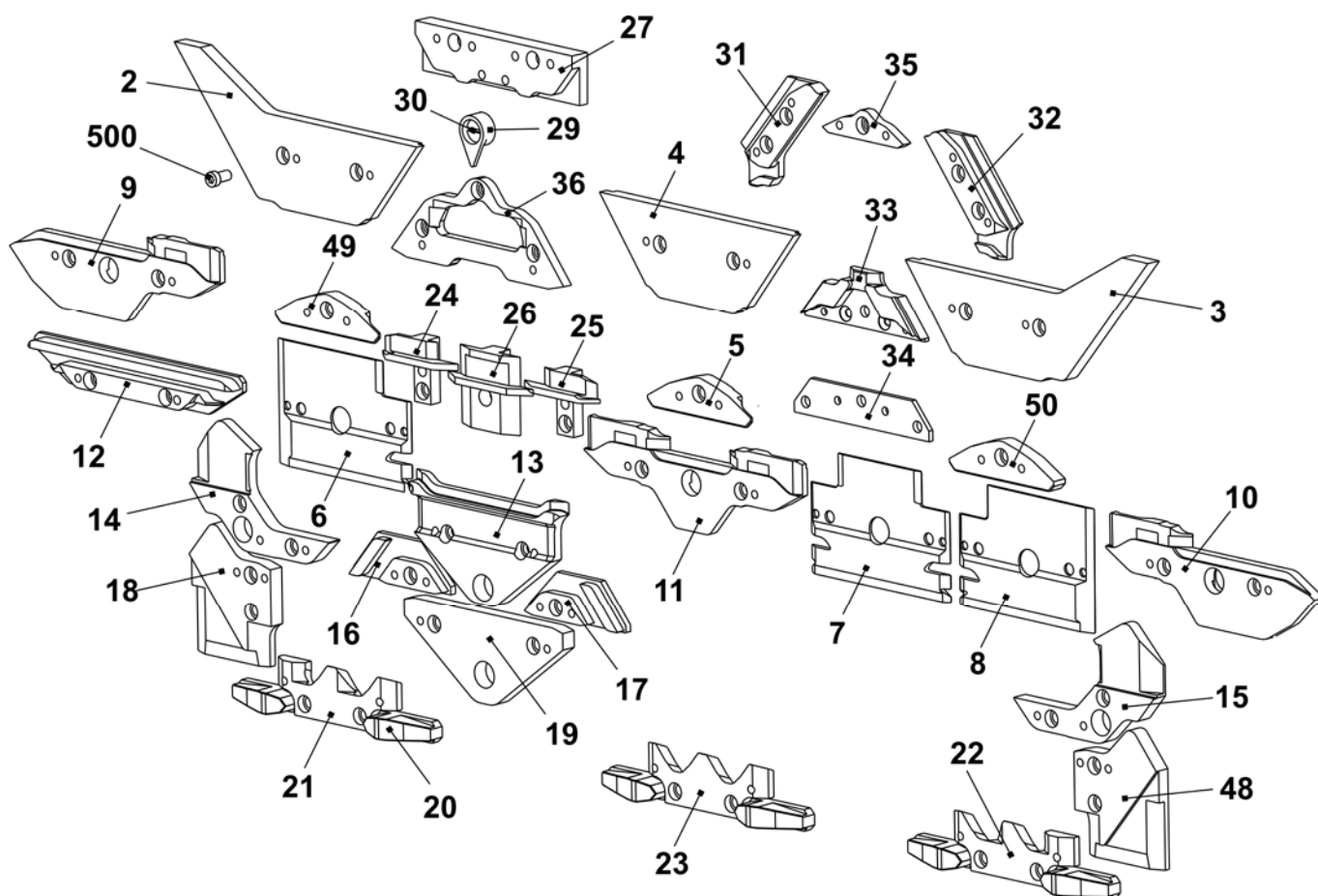
三角座 E7.2

位置	名称	标识号	位置	名称	标识号
Σ	整个三角座 E7.2	243 397	42	切换片	240 281
1	三角板	243 219	505	垫片 0.03x12x75	022 828
37	E12-14整个右侧成圈三角	214 088	506	垫片 0.05x12x75	022 829
38	E12-14机器上的整个左侧成圈三角	214 089	507	垫片 0.1x12x75	022 830
39	左杆引导部件	211 165	508	垫片 0.2x12x75	022 831
40	中央杆引导部件	211 166	509	反沉降螺丝 M3x4	023 142
41	右杆引导部件	211 168	510	轴肩螺丝	239 626
402	弹簧杆	209 791	三角座底部部分 [→ 100] 整个三角座 包含机头一边 的所有部分		
541	圆片 4.3x7x0.5	022 153			
542	簧环 3.2	021 019			
543	弹簧	023 344			



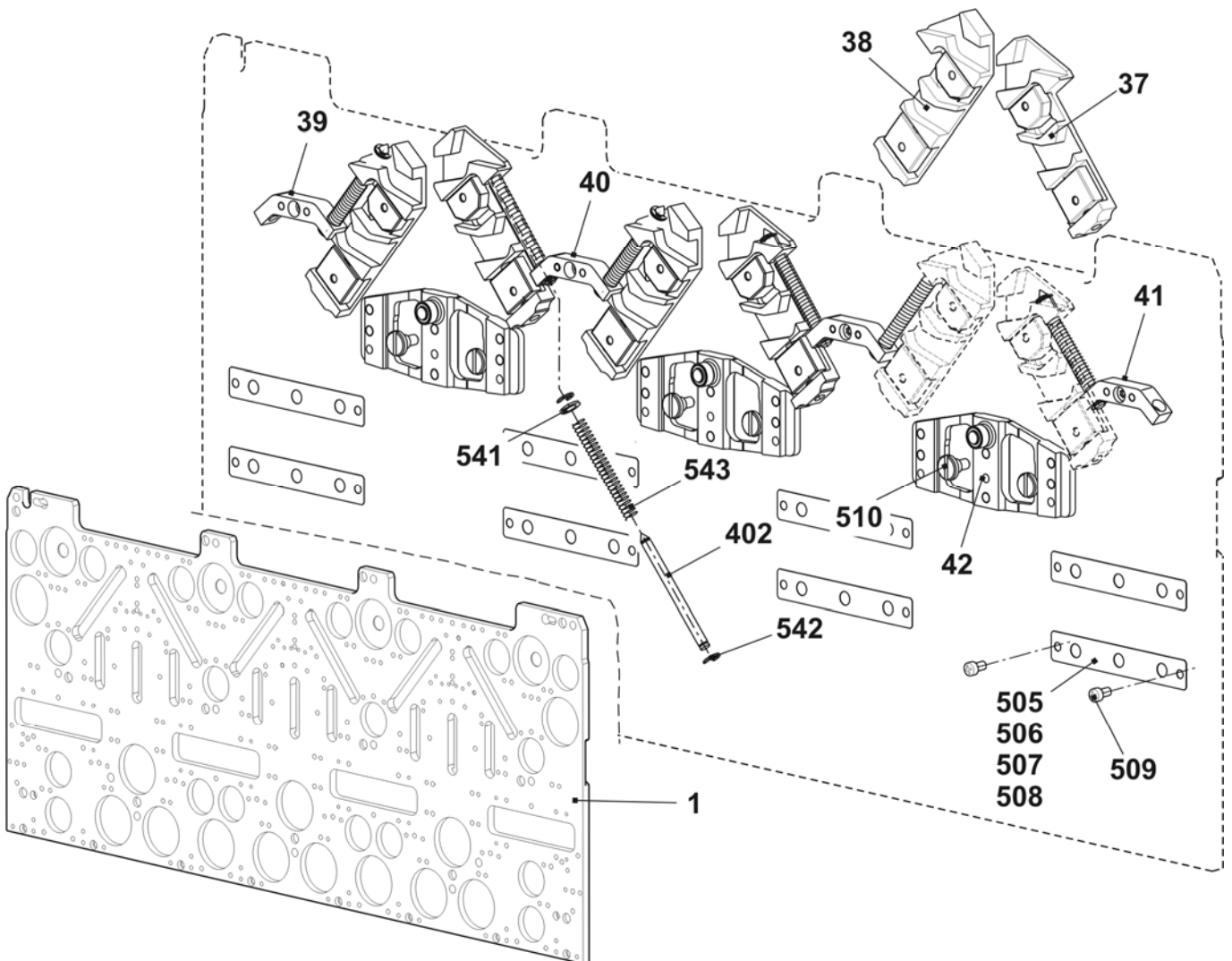
三角座 E7.2

位置	名称	标识号	位置	名称	标识号
2	左底部起针三角 E6.2 + 7.2 + 9.2	243 870	22	右侧选针三角	212 947
3	右侧起针三角 E6.2 + 7.2 + 9.2	243 872	23	选针三角	212 946
4	顶部起针三角 E6.2 + 7.2 + 9.2	243 871	24	左侧压力部分接圈	239 848
5	底部起针三角 E5-8	212 395	25	右侧压力部分接圈	239 849
6	左侧板	230 988	26	压纱压力部分	239 621
7	中间板	231 035	27	限位三角 E10	210 611
8	右侧板	231 036	29	指针 E10-E14	210 349
9	左侧三角	231 039	30	螺丝	210 335
10	右侧三角	231 041	31	左侧成圈三角 E10-14 + 7.2	236 318
11	中央三角	231 040	32	右侧成圈三角 E10-14 + 7.2	236 319
12	三角	227 923	33	集圈限位三角 E10+7.2	236 345
13	三角	210 254	34	起针三角板 E4-12	204 372
14	左侧三角 E5-E14	212 265	35	接圈三角 E10-12	210 595
15	右侧三角 E5 - E14	212 266	36	不带分针的编织起针三角 E10-12+7.2	237 993
16	左侧三角	236 192		用拆分拾升三角部分 附件	213 300
17	右侧三角	236 193	48	右侧三角 E5-14	212 275
18	左侧三角 E5-E14	212 274	49	左侧起针三角 E5-8	213 161
19	三角	210 252	50	右侧起针三角 E5-8	213 162
20	供给三角	210 185	500	螺丝帽 M4x8	020 091
21	左侧选针三角	212 944			



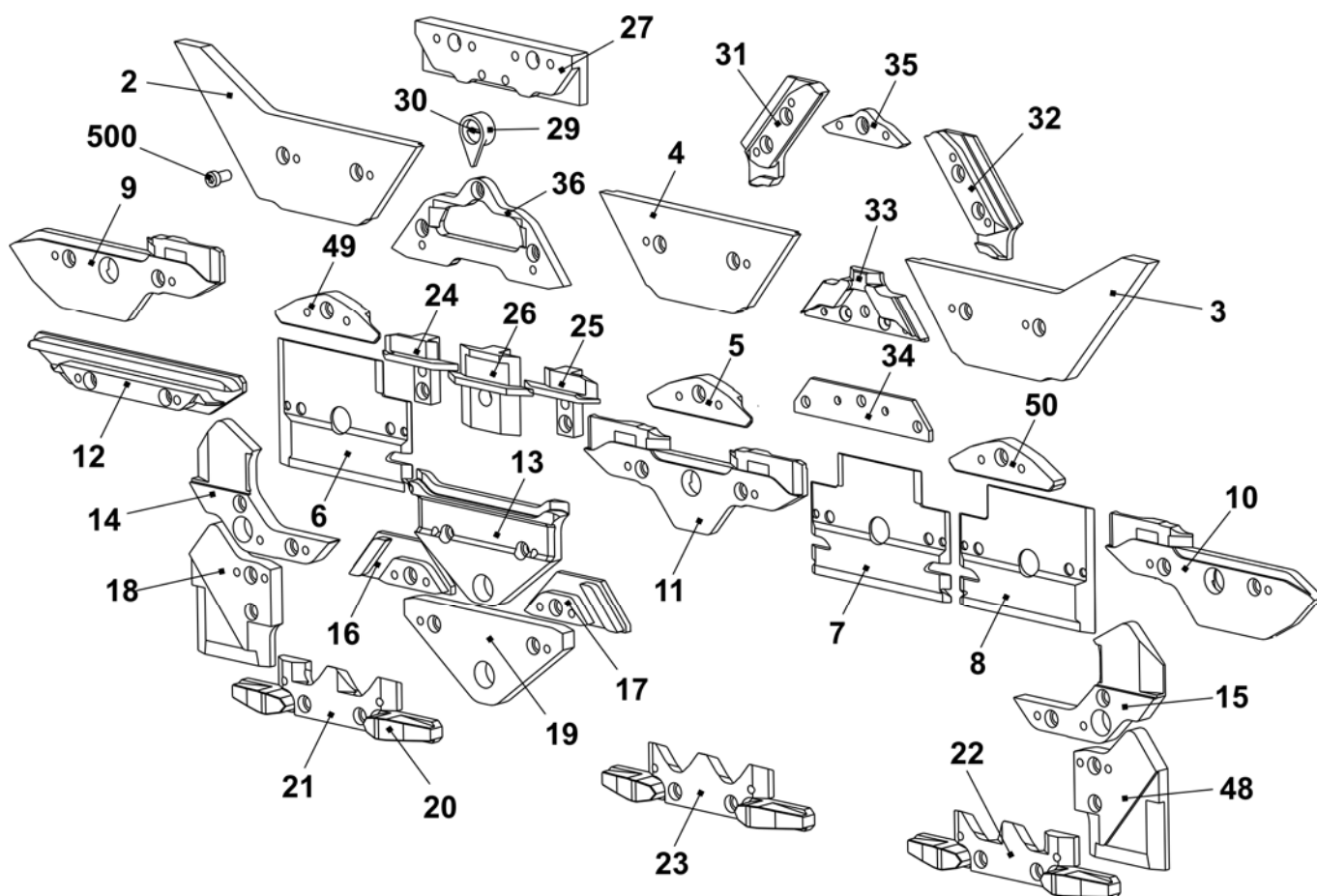
三角座 E9.2

位置	名称	标识号	位置	名称	标识号
Σ	整个三角座 E9.2	250 092	42	切换片	240 281
1	三角板	243 219	505	垫片 0.03x12x75	022 828
37	整个右侧成圈三角 E16 - E20	221 123	506	垫片 0.05x12x75	022 829
38	整个右侧成圈三角 E16 - E20	221 124	507	垫片 0.1x12x75	022 830
39	左杆引导部件	211 165	508	垫片 0.2x12x75	022 831
40	中央杆引导部件	211 166	509	反沉降螺丝 M3x4	023 142
41	右杆引导部件	211 168	510	轴肩螺丝	239 626
402	弹簧杆	209 791	三角座底部部分 [→ 102]		
541	圆片 4.3x7x0.5	022 153	整个三角座 包含机头一边 的所有部分		
542	簧环 3.2	021 019			
543	弹簧	023 344			



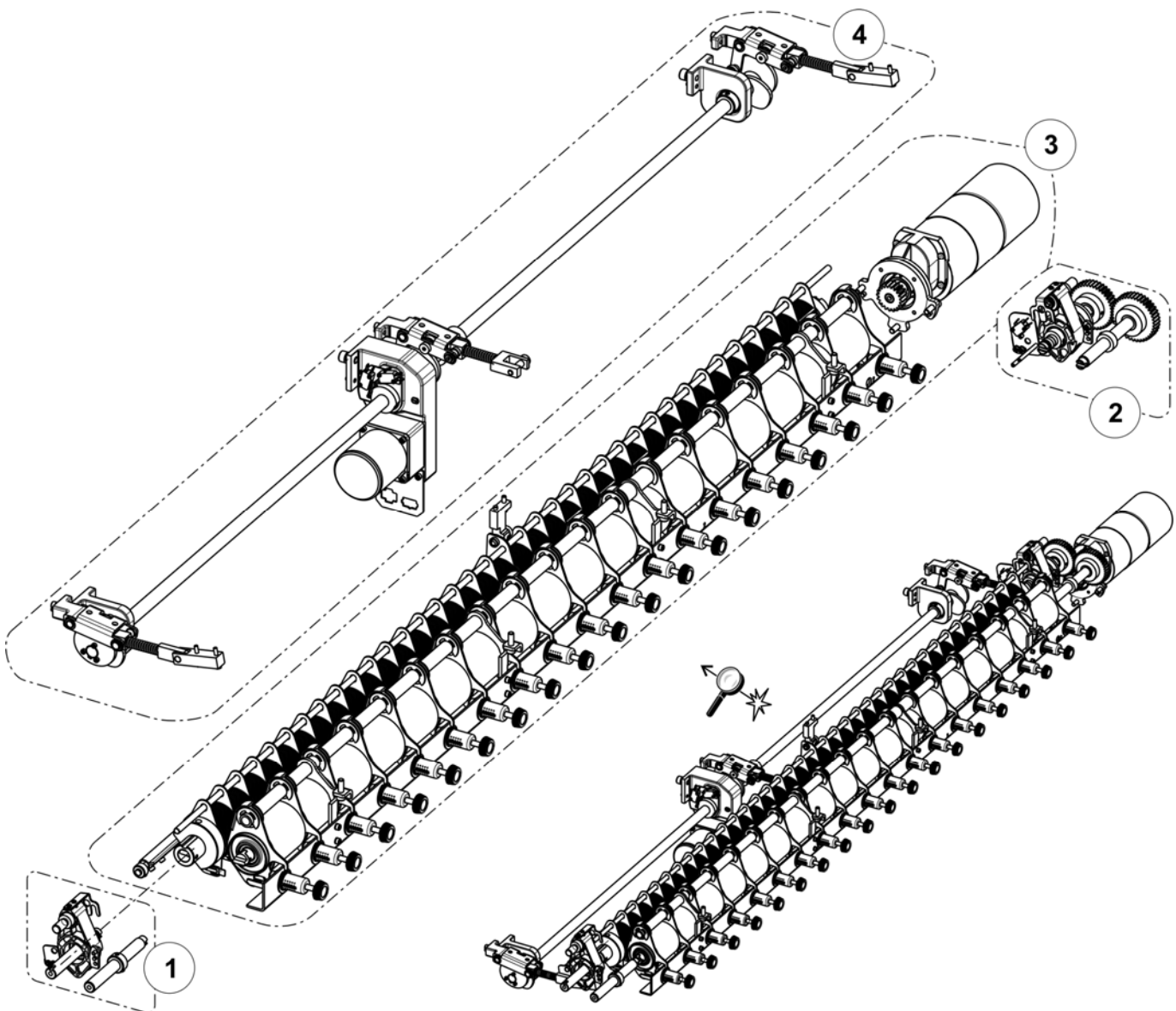
三角 E9.2

位置	名称	标识号	位置	名称	标识号
2	左侧起针三角 E7.2	237 419	22	右侧选针三角	212 947
3	机器上的右侧起针三角 E7.2	237 421	23	选针三角	212 946
4	中部起针三角 E7.2	237 420	24	左侧压力部分接圈	239 848
5	起针三角 -1.5 E10-14	216 328	25	右侧压力部分接圈	239 849
6	左侧板	230 988	26	压纱压力部分	239 621
7	中间板	231 035	27	限位三角 E9.2	228 978
8	右侧板	231 036	29	指针 E16-20	224 383
9	左侧三角	231 039	30	螺丝	210 335
10	右侧三角	231 041	31	左侧成圈三角 E16-20	220 870
11	中央三角	231 040	32	右侧成圈三角 E16-20	220 871
12	三角	227 923	33	压纱限位三角 E9.2	239 458
13	三角	210 254	34	起针三角板 E4-12	204 372
14	左侧三角 E5-E14	212 265	35	接圈三角 E9.2	228 977
15	右侧三角 E5 - E14	212 266	36	抬升三角部分无需拆分 E9.2	239 457
16	左侧三角	236 192		用拆分抬升三角部分 附件	239 742
17	右侧三角	236 193	48	右侧三角 E5-14	212 275
18	左侧三角 E5-E14	212 274	49	左侧起针三角 -1.5 E10-14	216 329
19	三角	210 252	50	右侧起针三角 -1.5 E10-14	216 330
20	供给三角	210 185	500	螺丝帽 M4x8	020 091
21	左侧选针三角	212 944			



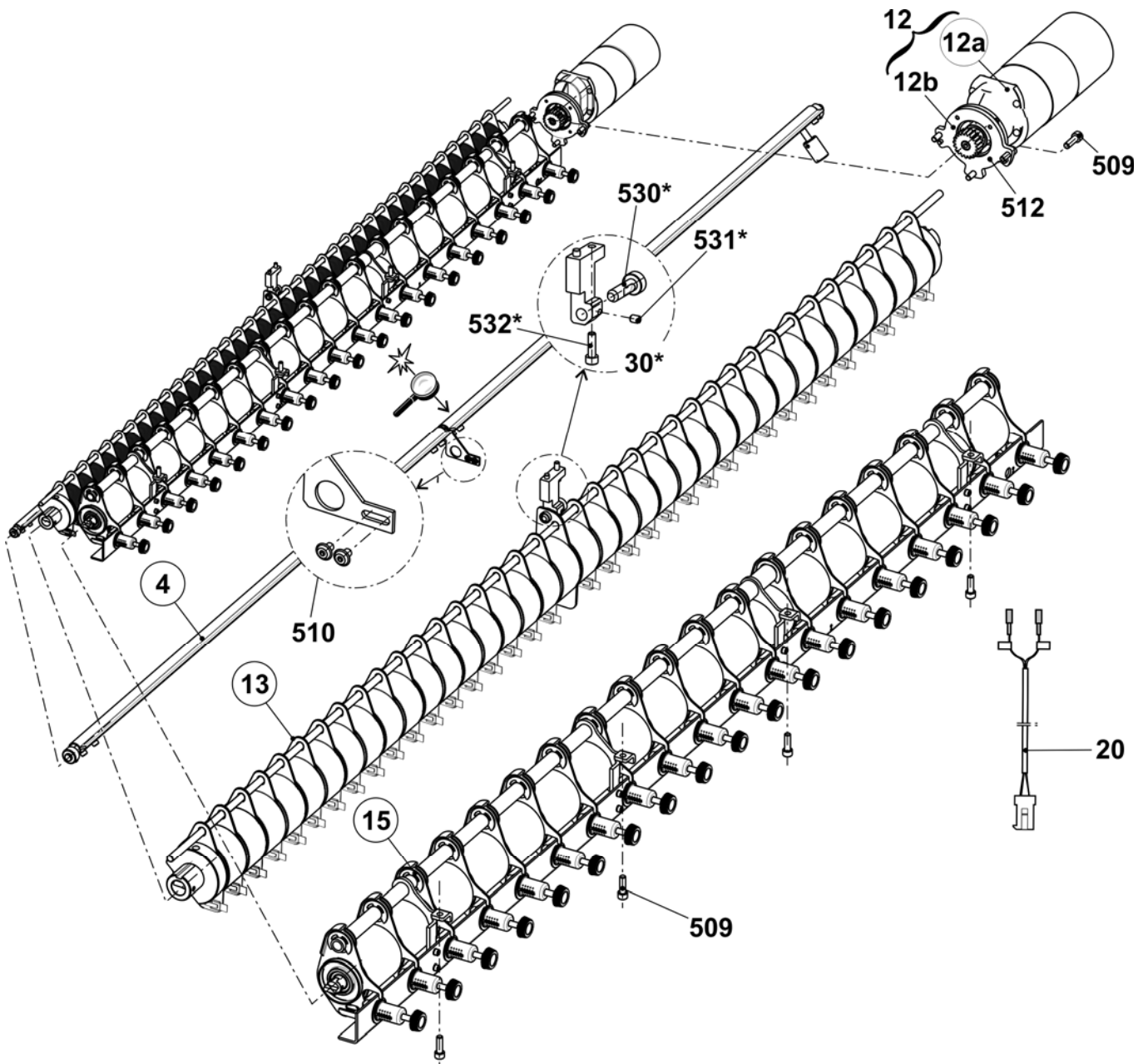
主牵拉辊

位置	名称	标识号	位置	名称	标识号
Σ	主牵拉辊				
1	左侧主牵拉	254 943	4	整个主牵拉辊开/关 72"	253 935
2	右侧主牵拉	254 944			
3	主牵拉剩余部分				
	E5 + E7 + E8 + E10 + E12 + E14 + E5m.4 + E7m.5 + 7m.8 + E8m.7 + E10m.12 + E6.2(12m.10) + E2,5.2 + E3,5.2 + E5.2 + E6.2 + E7.2	254 931			
	E16 + E18 + E9.2	254 932			



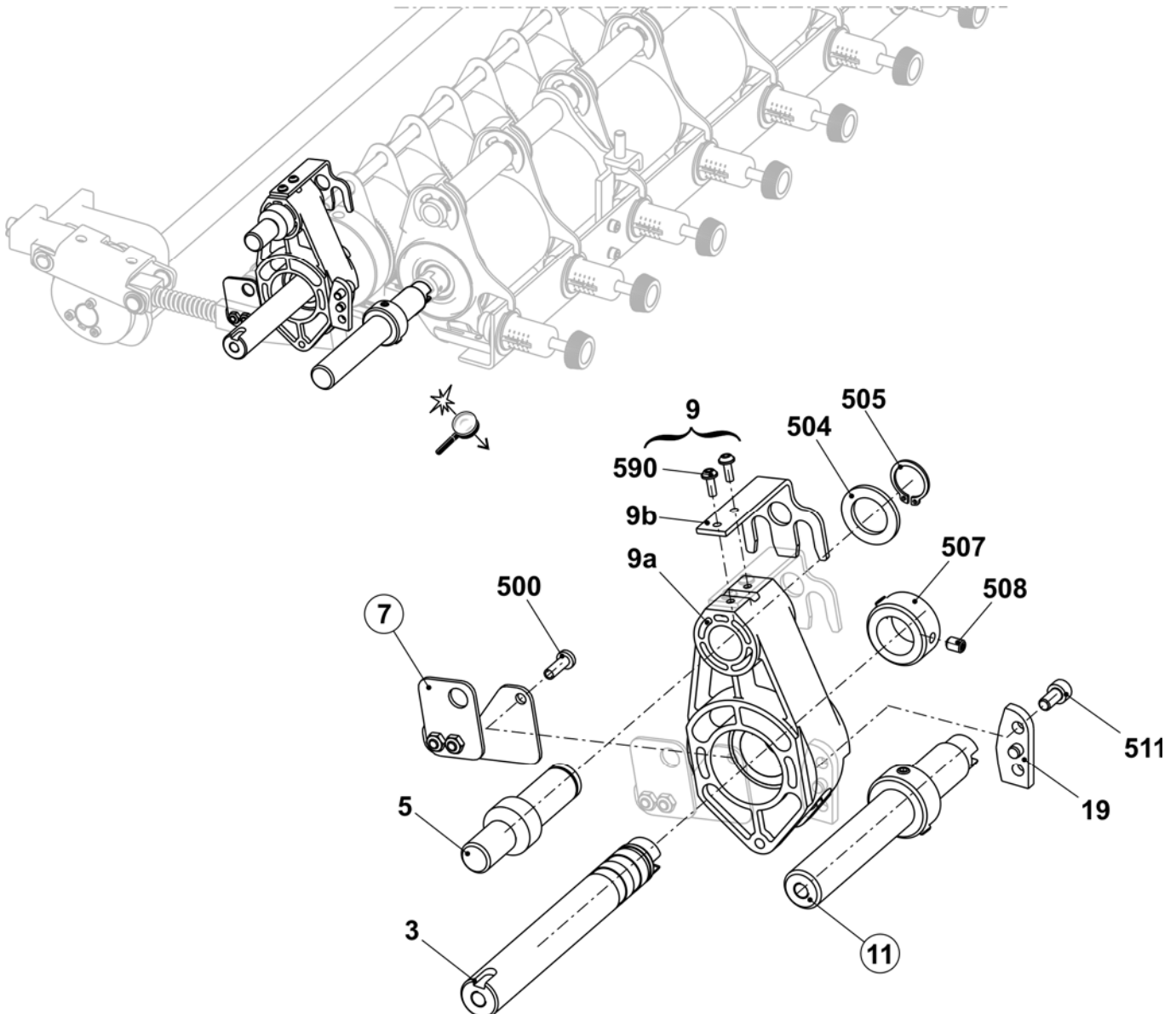
主牵拉剩余部分

位置	名称	标识号	位置	名称	标识号
Σ	主牵拉剩余部分		13	整个后部牵拉辊	
	E5 + E7 + E8 + E10 + E12 + E14 + E5m.4 + E7m.5 + 7m.8 + E8m.7 + E10m.12 + E6.2(12m.10) + E2,5.2 + E3,5.2 + E5.2 + E6.2 + E7.2	254 931		E5 + E7 + E8 + E10 + E12 + E14 + E5m.4 + E7m.5 + 7m.8 + E8m.7 + E10m.12 + E6.2(12m.10) + E2,5.2 + E3,5.2 + E5.2 + E6.2 + E7.2	242 463
	E16 + E18 + E9.2	254 932		E16 + E18 + E9.2	243 888
4	整个后部防缠绕板角	240 413	15	整个前端牵拉辊	253 912
12	整个马达牵拉装置	253 803	20	绕板连接电缆	241 703
	12a 牵拉梳装置马达	214 279	510	电镀椭圆头螺丝 M4x6	235 450
	12b 轮缘	241 754	30*	轴承块	237 204
	512 六角螺丝 M6X16	020 356	530*	销子	237 211
509	螺丝帽 M8X25	020 142	531*	固定螺丝 M6x8	023 723
			532*	螺丝帽 M6x20	020 136



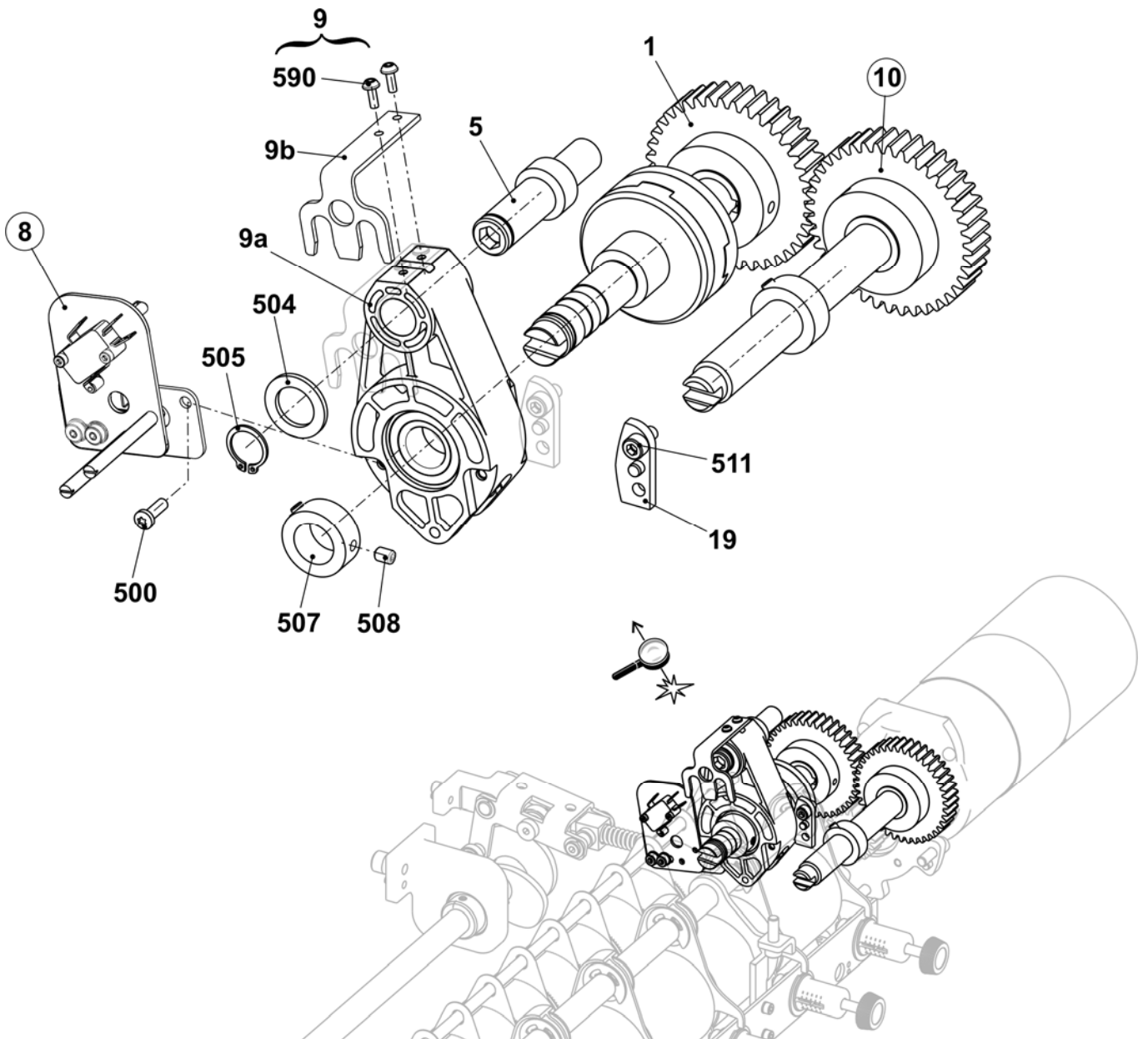
左侧主牵拉

位置	名称	标识号	位置	名称	标识号
Σ	左侧主牵拉	254 943	11	左侧浮轴	235 829
3	后部左轴	221 012	19	停位点	252 503
5	销子	208 538	500	螺丝 50x15	251 728
7	整个左安装板	231 725	504	U垫圈 18	023 295
9	摆动安装轴承	253 247	505	锁定环 18x1.2	020 955
	9a 摆动安装轴承	253 200	507	固定轴环	020 938
	9b 金属片支架	253 212	508	固定螺丝	022 684
	590 螺丝 35x10	251 729	511	螺丝帽 M6x12	020 134



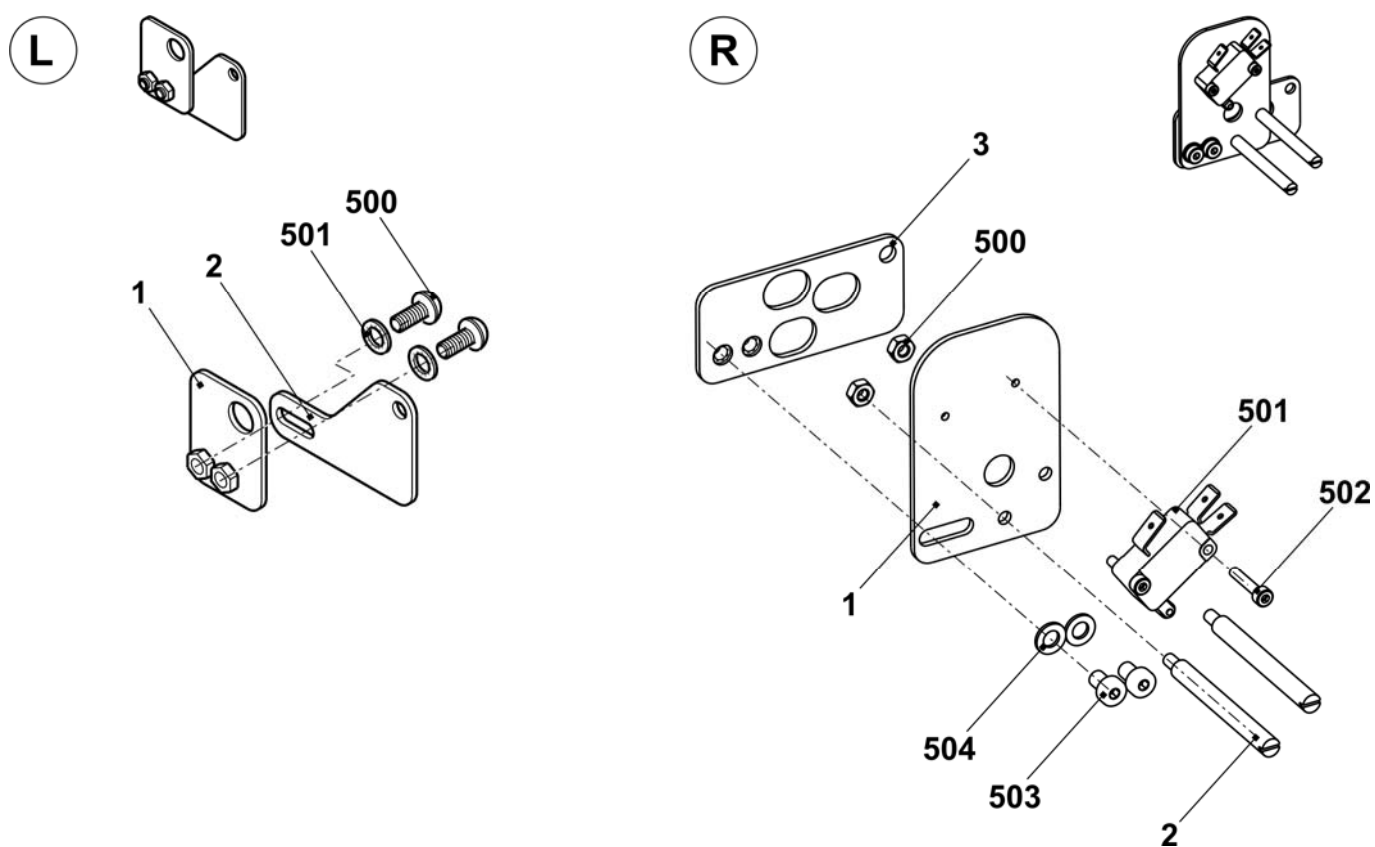
右侧主牵拉

位置	名称	标识号	位置	名称	标识号	
Σ	右侧主牵拉	254 944	10	右侧浮轴	235 830	
1	离合器装置	251 677	19	停位点	252 503	
5	销子	208 538	500	螺丝 50x15	251 728	
8	整个右安装板	240 069	504	U垫圈 18	023 295	
9	摆动安装轴承	253 247	505	锁定环 18x1.2	020 955	
	9a	摆动安装轴承	253 200	507	固定轴环 A20	020 938
	9b	金属片支架	253 212	508	固定螺丝 M6x8	022 684
	590	螺丝 35x10	251 729	511	螺丝帽 M6x12	020 134



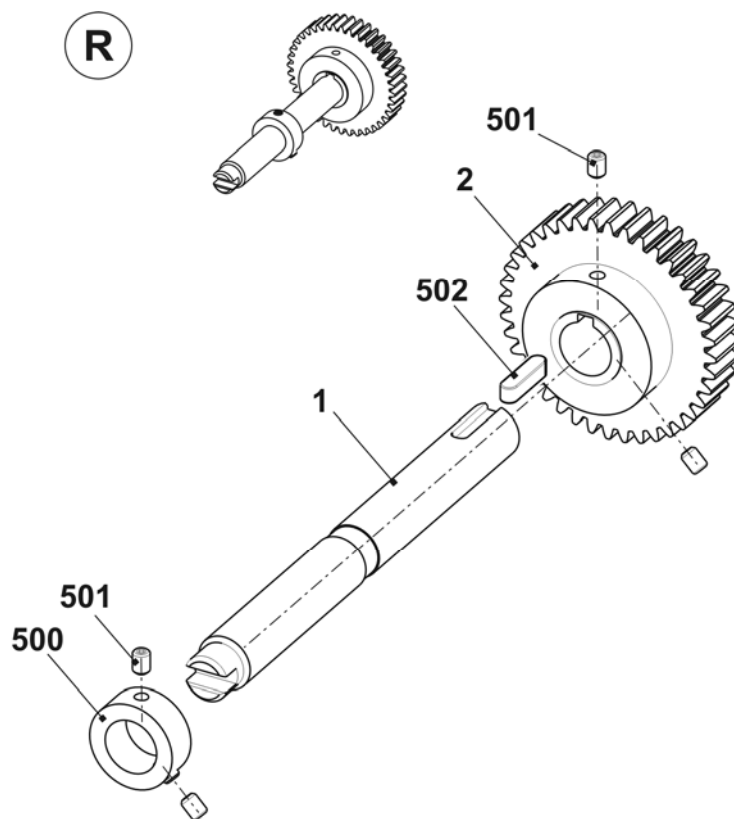
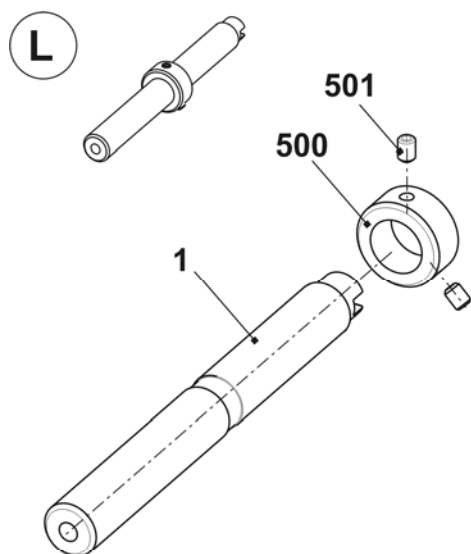
安装板

位置	名称	标识号	位置	名称	标识号
Σ L	整个左安装板	231 725	Σ R	整个右安装板	240 069
1	左安装板	231 541	1	右安装板	240 068
2	左定位板	231 539	2	轴肩螺丝	240 067
500	反沉降螺丝 M5x10	023 247	3	右定位板	240 066
501	锯齿形锁定垫圈 J5.3	022 489	500	六角螺母 M4-6	022 536
			501	微开关	026 259
			502	螺丝帽 M3x16	022 583
			503	螺丝帽 M5x8	244 278
			504	U垫圈 5-200	020 871



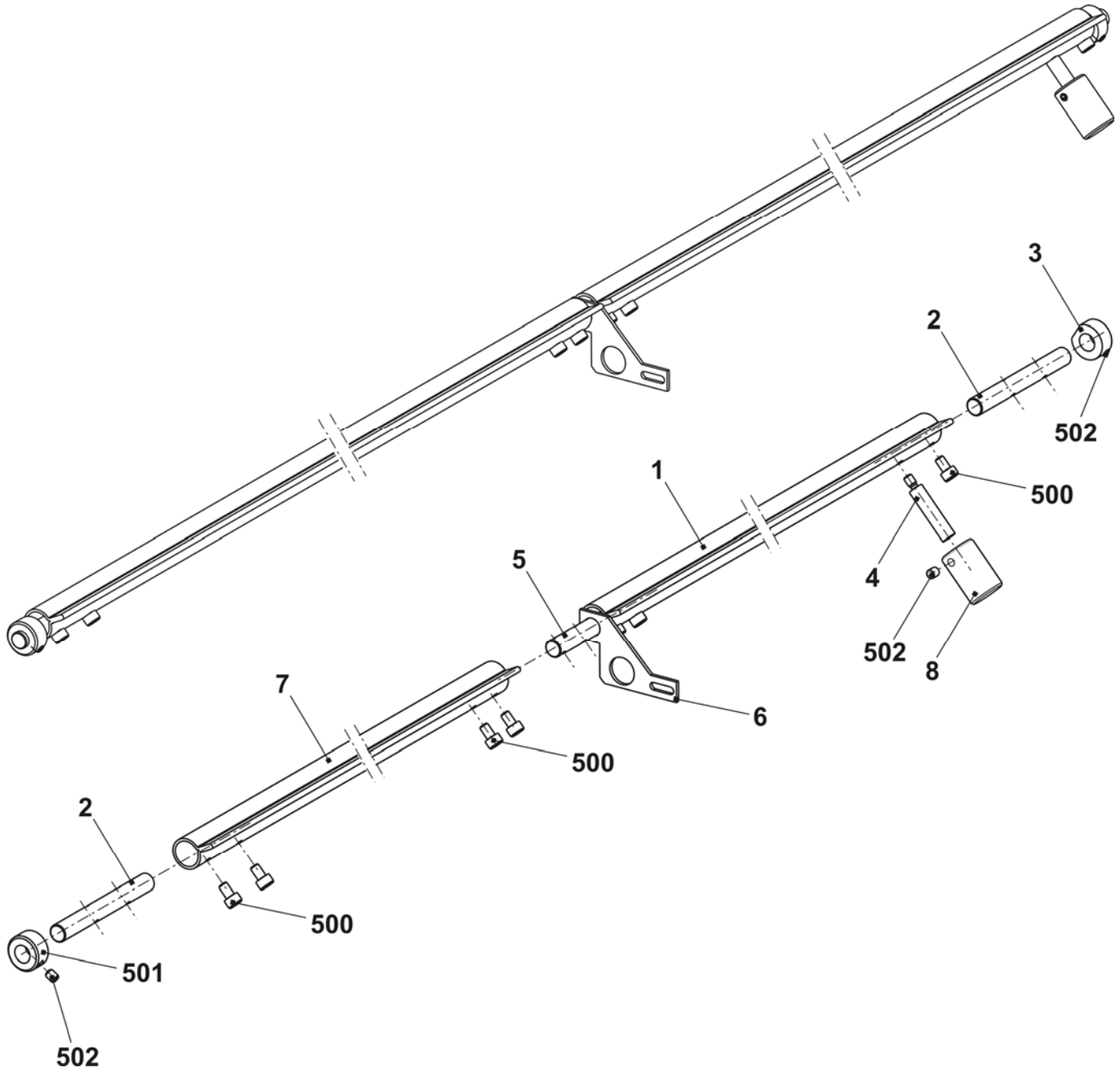
浮轴

位置	名称	标识号	位置	名称	标识号
ΣL	左侧浮轴	235 829	ΣR	右侧浮轴	235 830
1	前端左轴	235 827	1	前端右轴	235 826
500	固定轴环	020 938	2	齿轮 z=40, m=2	213 744
501	固定螺丝 M6x8	022 684	500	固定轴环	020 938
			501	固定螺丝 M6x8	022 684
			502	滑键 A 6x6x25	023 017



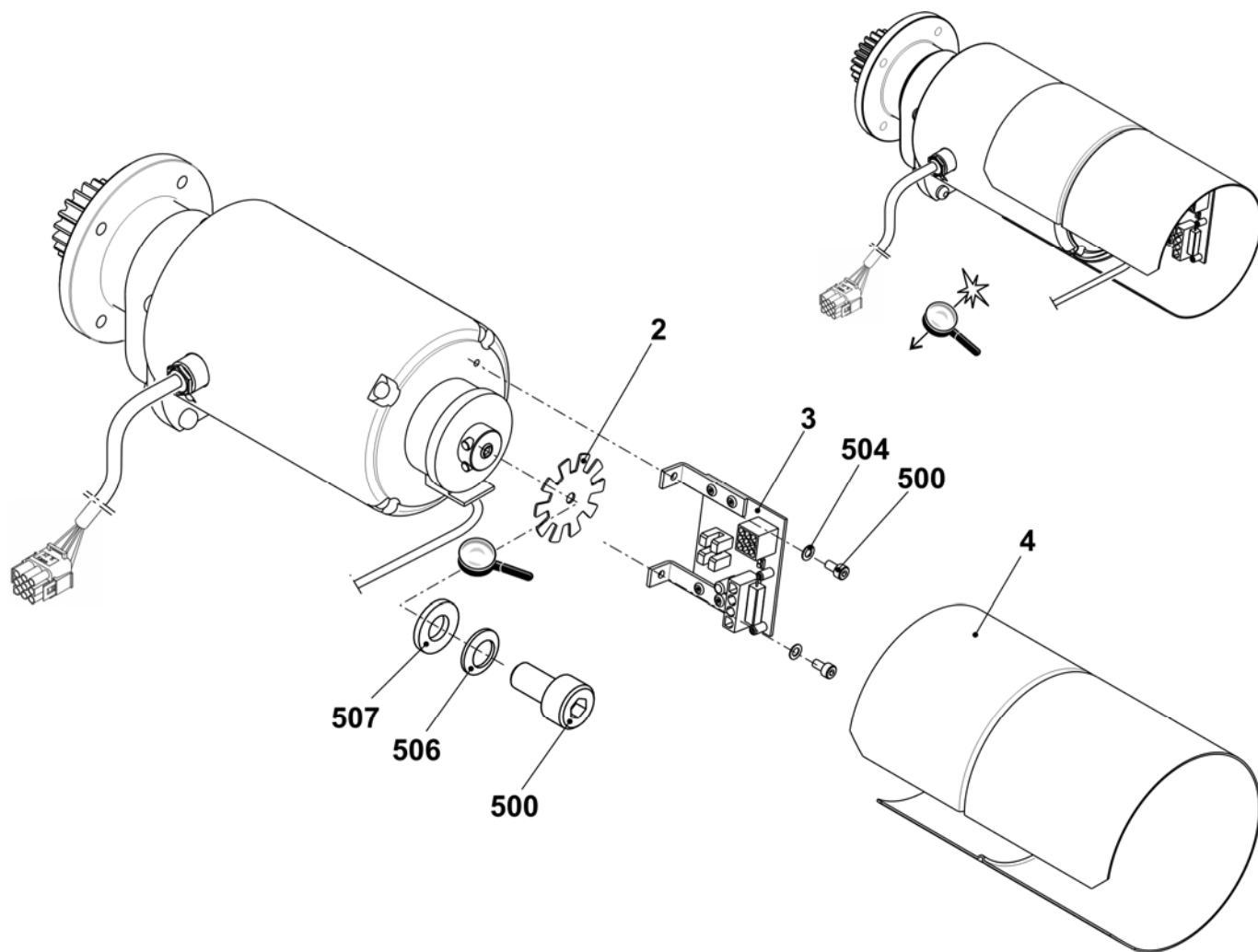
防缠绕板角

位置	名称	标识号	位置	名称	标识号
Σ	整个后部防缠绕板角	240 413	6	皮带	235 731
1	右侧防缠绕板角	240 414	7	左侧防缠绕板角	240 415
2	轴	240 127	8	配重设置	229 248
3	三角	209 278	500	螺丝帽 M5x8	023 319
4	销子	228 310	501	固定轴环	020 934
5	轴	228 803	502	固定螺丝 M5x6	022 738



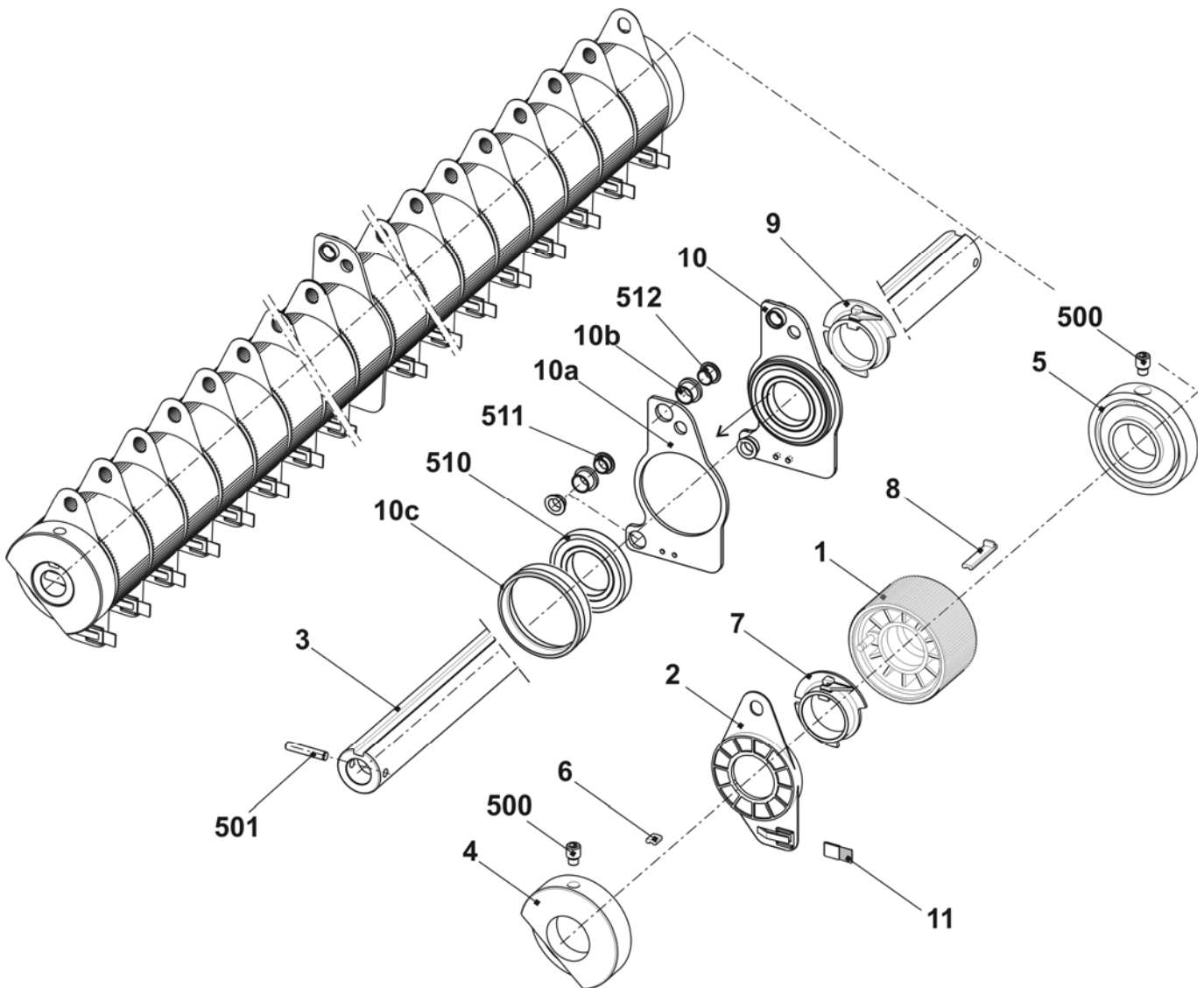
脉冲发生器和马达

位置	名称	标识号	位置	名称	标识号
Σ	牵拉梳装置马达	214 279	500	螺丝帽 M4x8	022 501
2	脉冲片	208 716	504	U垫圈 4-200	020 879
3	牵拉梳装置光电传感器	300 744	506	簧环	022 774
4	罩盖	212 262	507	垫圈环 4x8x1	023 369



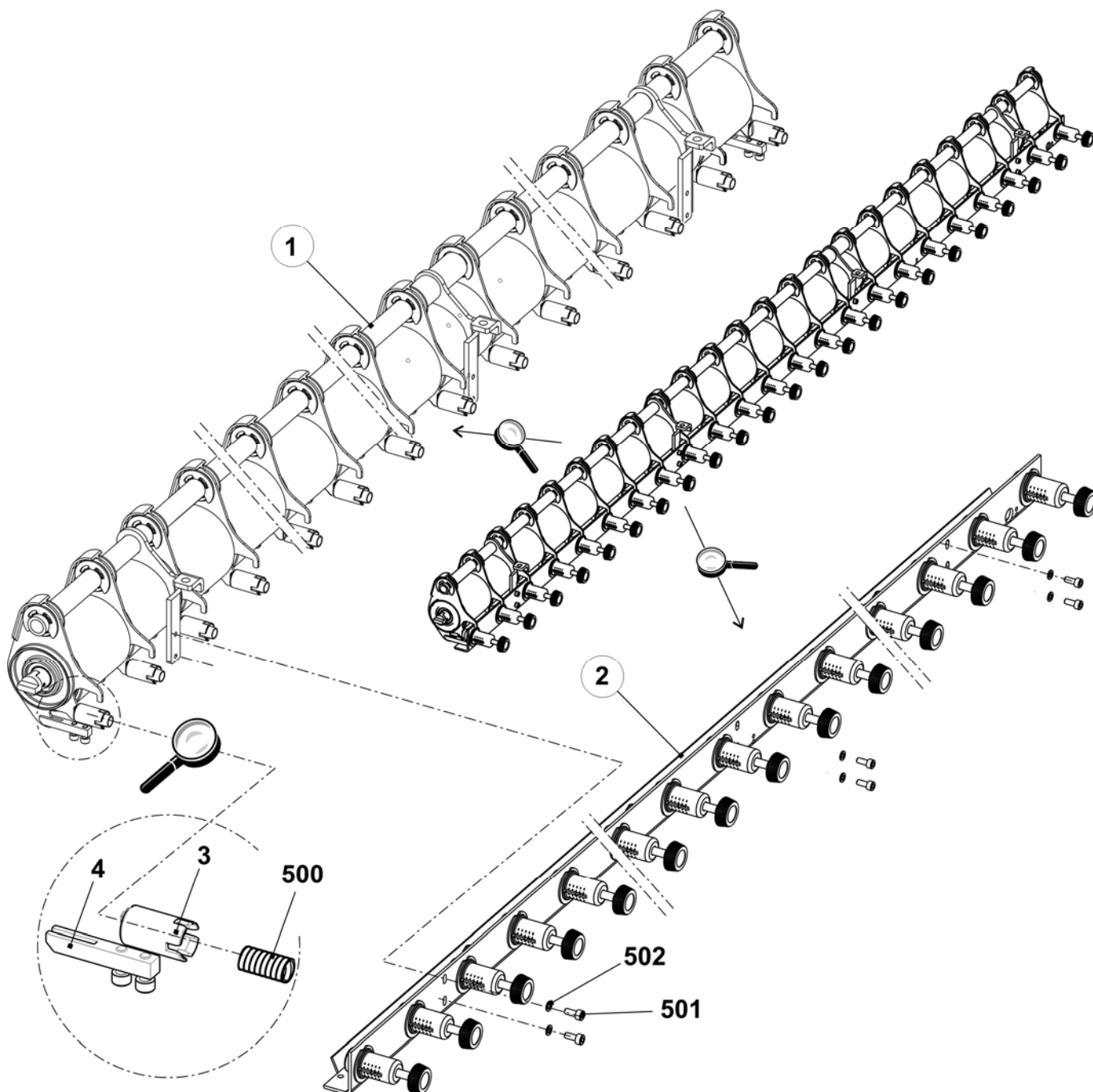
后牵拉辊

位置	名称	标识号	位置	名称	标识号
Σ	整个后部牵拉辊		9	左停止环	222 910
	E5 + E7 + E8 + E10 + E12 + E14 + E5m.4 + E7m.5 + 7m.8 + E8m.7 + E10m.12 + E6.2(12m.10) + E2,5.2 + E3,5.2 + E5.2 + E6.2 + E7.2	242 463	10	支架	232 578
	E16 + E18 + E9.2	243 888	10a	支板	232 512
1	辊 (E5-E14)	206 770	10b	轴承	232 571
	辊 (E16-18)	231 400	10c	环	222 895
2	防缠绕板	241 612	11	毛刷	225 819
3	轴	222 147	500	固定螺丝 M10x15-4	020 635
4	左环	250 573	501	安装销 6x32	020 685
5	右环	250 574	510	滚球轴承 16007	021 697
6	垫片压板	222 062	511	滑动轴承 GFM-101216-06	023 280
7	左停止环	204 369	512	滑动轴承 GFM-101216-09	023 356
8	垫片压板	240 104			



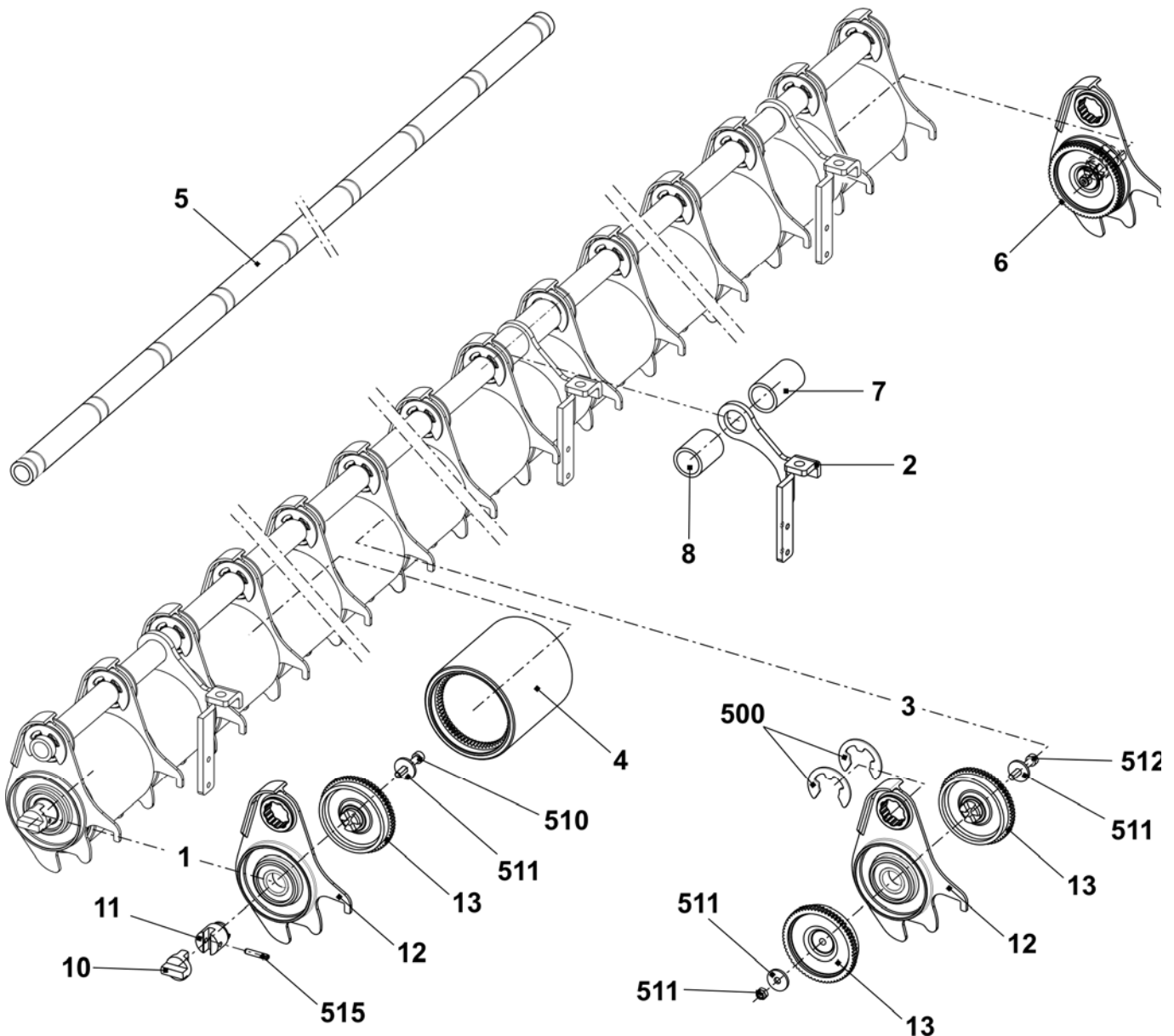
前牵拉辊

位置	名称	标识号	位置	名称	标识号
Σ	整个前端牵拉辊	253 912	4	固定片	221 935
1	前牵拉辊	253 902	500	压缩弹簧 1x10x30	023 741
2	整个角轨	241 828	501	螺丝帽 M5x12	020 132
3	压力套管	220 911	502	U垫圈 5-200	020 880



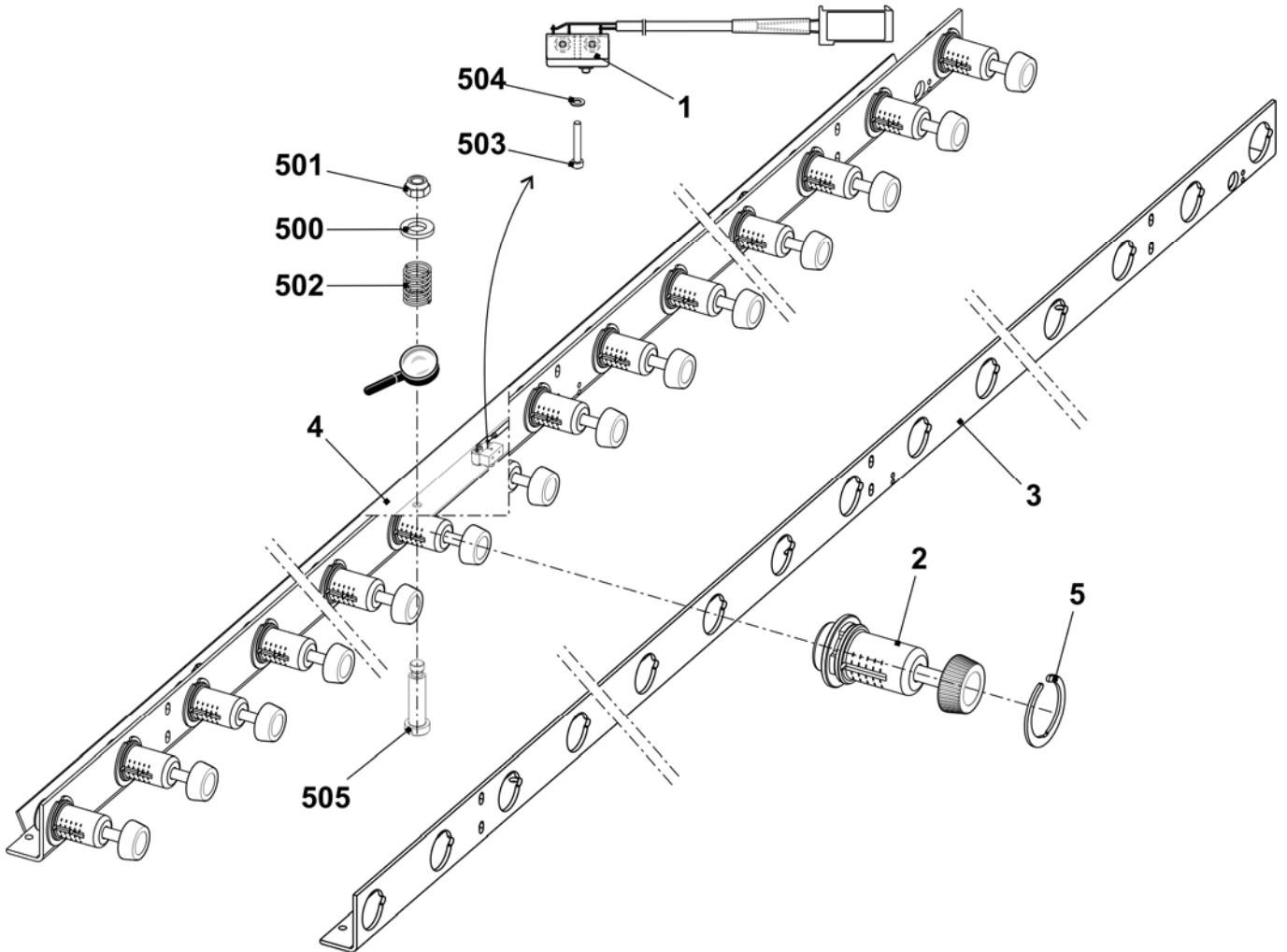
前辊元件

位置	名称	标识号	位置	名称	标识号
Σ	前牵拉辊	253 902	4	辊	220 905
1	左侧整个轴承支架	221 225	5	管	222 151
	10 万向接头	221 137	6	右侧整个轴承支架	221 240
	11 适配器	221 132		10 万向接头	221 137
	12 轴承支架	220 913		11 适配器	221 132
	13 齿轮	220 910		12 轴承支架	220 913
	510 螺丝帽 M5x20	020 133		13 齿轮	220 910
	511 垫圈 5-100hv	023 542		510 螺丝帽 M5x20	020 133
	515 弹簧暗销套管 4x20	023 551		511 垫圈 5-100hv	023 542
				515 弹簧暗销套管 4x20	023 551
2	支架	251 557	7	右侧位距管	253 407
3	整个轴承支架	221 241	8	左侧位距管	253 408
	12 轴承支架	220 913	500	簧环	021 025
	13 齿轮	220 910			
	511 垫圈 5-100hv	023 542			
	512 螺丝帽 M5x30	022 396			



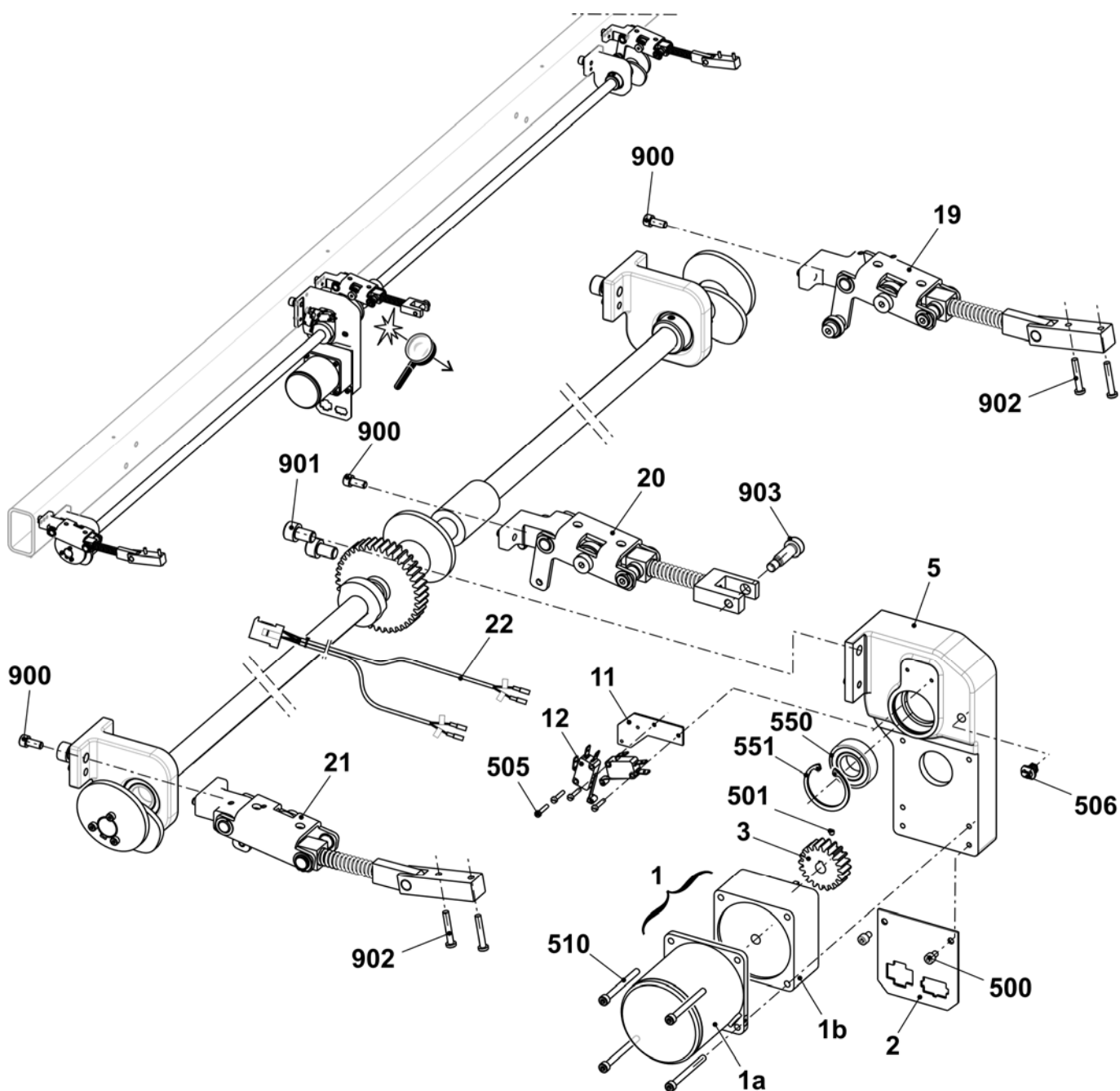
压力角轨

位置	名称	标识号	位置	名称	标识号
Σ	整个角轨	241 828	500	U垫圈 6	022 431
1	整个电缆开关	221 265	501	六角螺母 M5-8	023 541
2	弹簧凸缘	242 327	502	压缩弹簧 0.8x9.2x27.5	023 537
3	角轨	241 774	503	螺丝帽 M2x12	023 522
4	绕板	222 105	504	U垫圈 2-200	022 908
5	锁定环	242 325	505	轴肩螺丝 M5x20x5	023 675



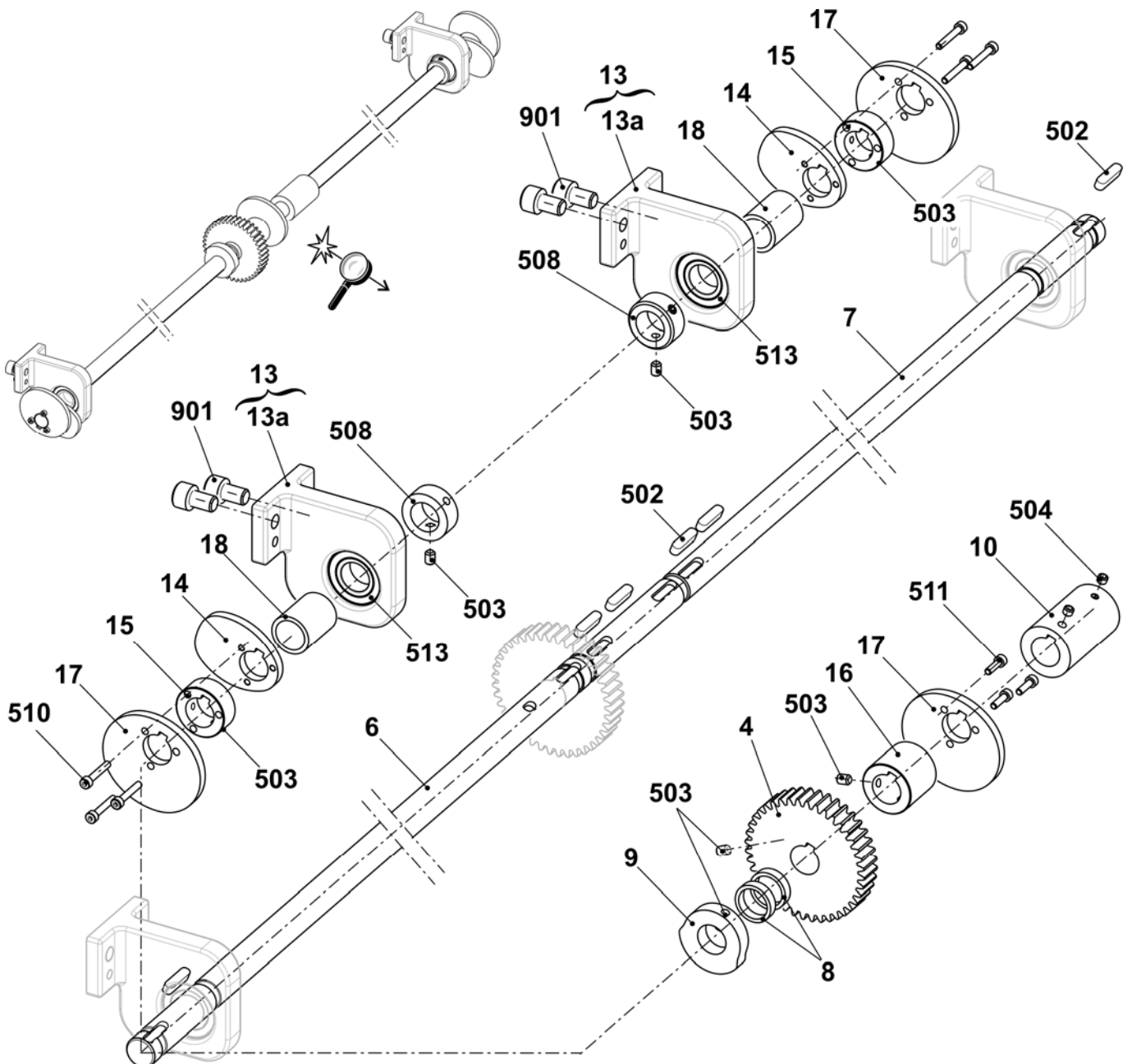
牵拉关闭装置

位置	名称	标识号	位置	名称	标识号
Σ	整个主牵拉辊开/关	253 935	19	整个右侧摆动支架	253 389
1	整个马达	235 246	20	整个左侧摆动握持器	253 388
	1a 马达 25W	232 456	21	整个中部摆动握持器	239 188
	1b 齿轮	234 983	22	打开开关电缆 HAAB	232 442
	510 螺丝帽 M5X55	023 321	500	螺丝帽 M5x8	023 319
2	金属片	232 992	501	固定螺丝 M4x4	022 875
3	齿轮	232 434	505	螺丝帽 M3x15	020 009
5	整个中间支架	235 247	506	组装元件	209 543
	550 深凹槽滚球轴承 6004-2Z	022 720	900	螺丝帽 M6X14	022 658
	551 锁定环 42x1.75	023 293	901	螺丝帽 M10x16	023 895
11	限位开关的定位板	235 190	902	螺丝 M50x30	253 257
12	微开关 XGK2-S21 250 VAC	210 510	903	螺丝帽 M10x25	023 751



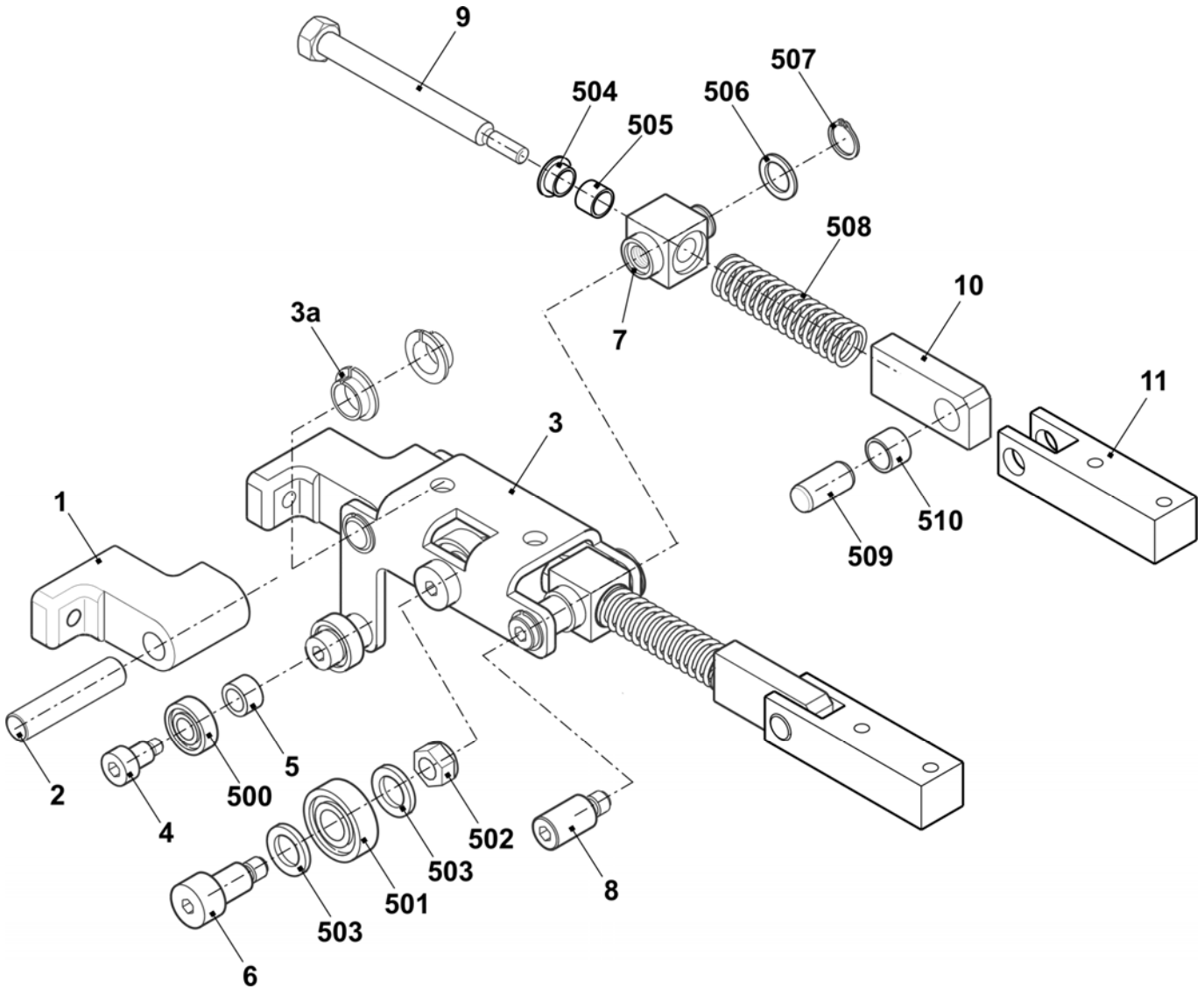
附加牵拉关闭装置

位置	名称	标识号	位置	名称	标识号
Σ	整个主牵拉辊开/关	253 935	15	导板衬套	234 876
4	齿轮	213 744	16	导板衬套	235 623
6	轴	235 618	17	离心	232 382
7	轴	235 619	18	位距管	235 128
8	垫片	232 385	502	滑键 A 6x6x25	023 017
9	释放三角	232 383	503	固定螺丝 M6x8	023 723
10	挺针片	232 604	504	固定螺丝 M6x5	023 192
13	整个外部支架	235 248	508	固定轴环 A20	020 938
	13a 支架	234 780	510	螺丝帽 M4x25	023 302
	513 深凹槽滚球轴承 6004-2Z	022 720	511	螺丝帽 M4x14	023 604
14	离心	235 135	901	螺丝帽 M10x16	023 895



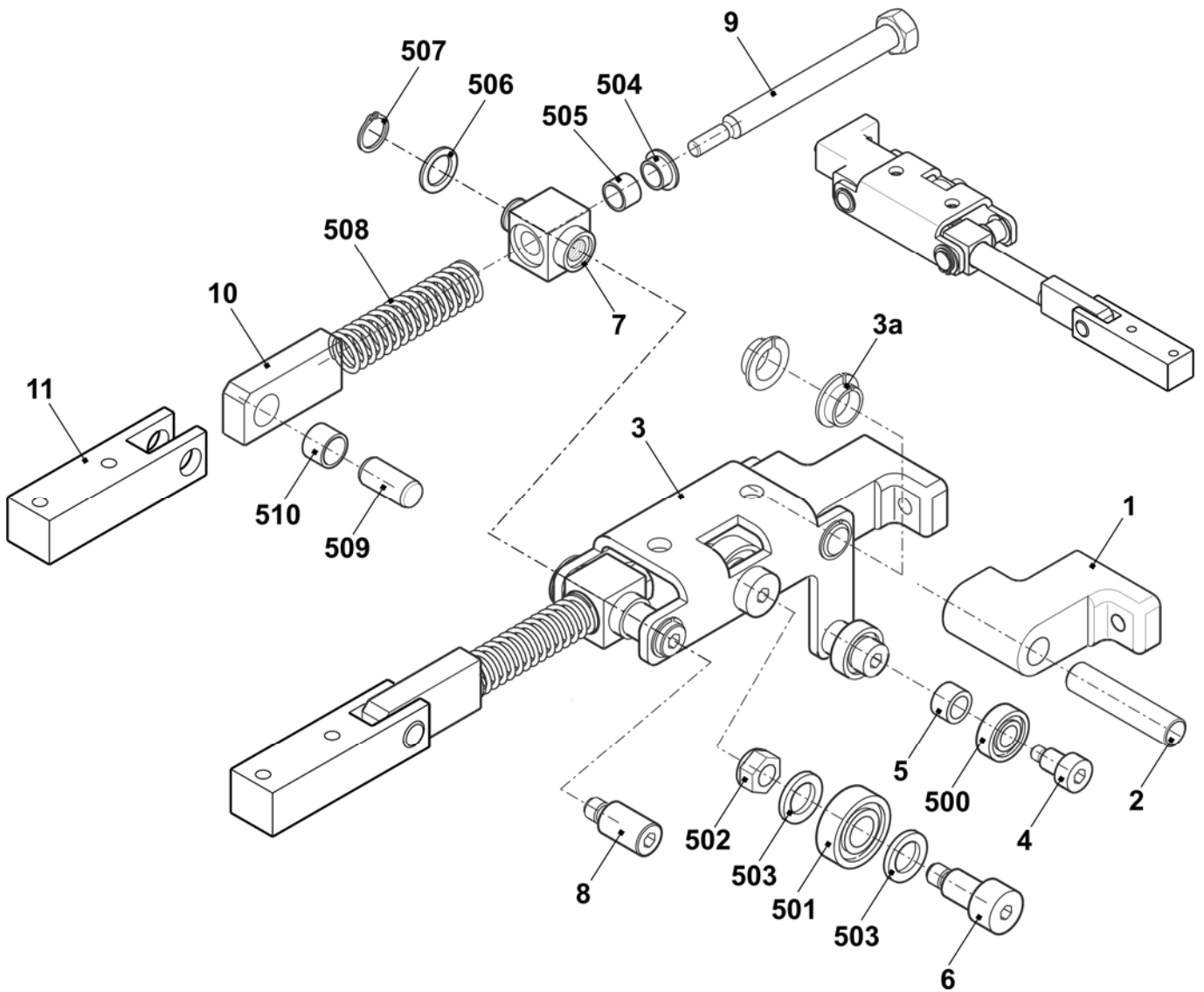
右摆动支架

位置	名称	标识号	位置	名称	标识号
Σ	整个右侧摆动支架		11	杆	253 199
1	支架	239 163	500	深凹槽滚球轴承 619/8-2RS	023 728
2	轴承销钉	239 164	501	深凹槽滚球轴承 6000-2Z	022 599
3	臂	238 974	502	六角螺母 M8-8	022 843
3a	夹子轴承 11-MCM-12-04	023 639	503	调整垫圈 10x16x2	023 600
4	轴肩螺丝	239 133	504	滑动轴承 GFM-081014-06	023 358
5	位距衬套	239 134	505	滑动轴承 GSM-0810-10	023 896
6	轴肩螺丝	239 132	506	垫圈环 12x18x1	023 315
7	摆动安装轴承	239 100	507	锁定环 12x1	020 951
8	轴承销子	239 117	508	压缩弹簧 2.5x12.5x67.5	023 743
9	内部弹簧心轴	232 388	509	暗销钉 10x20	023 616
10	杆	238 370	510	滑动轴承 GSM-1012-10	239 178



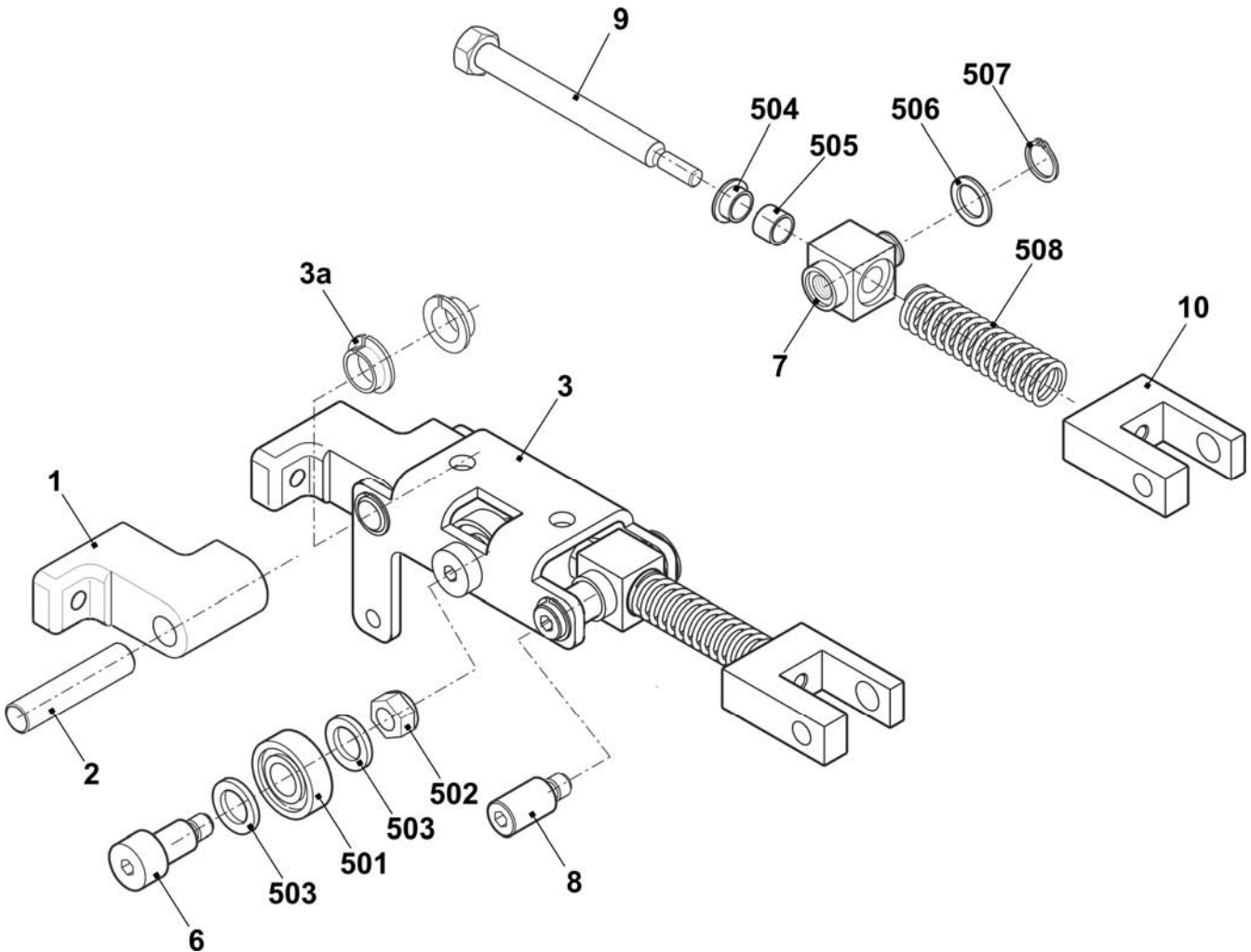
左摆动握持器

位置	名称	标识号	位置	名称	标识号
Σ	整个左侧摆动握持器		11	杆	253 199
1	支架	239 163	500	深凹槽滚球轴承 619/8-2RS	023 728
2	轴承销钉	239 164	501	深凹槽滚球轴承 6000-2Z	022 599
3	左侧臂	239 184	502	六角螺母 M8-8	022 843
3a	夹子轴承 11-MCM-12-04	023 639	503	调整垫圈 10x16x2	023 600
4	轴肩螺丝	239 133	504	滑动轴承 GFM-081014-06	023 358
5	垫片	239 134	505	滑动轴承 GSM-0810-10	023 896
6	轴肩螺丝	239 132	506	垫圈环 12x18x1	023 315
7	摆动安装轴承	239 100	507	锁定环 12x1	020 951
8	轴承销子	239 117	508	压缩弹簧 2.5x12.5x67.5	023 743
9	内部弹簧心轴	232 388	509	暗销钉 10x20	023 616
10	杆	238 370	510	滑动轴承 GSM-1012-10	239 178



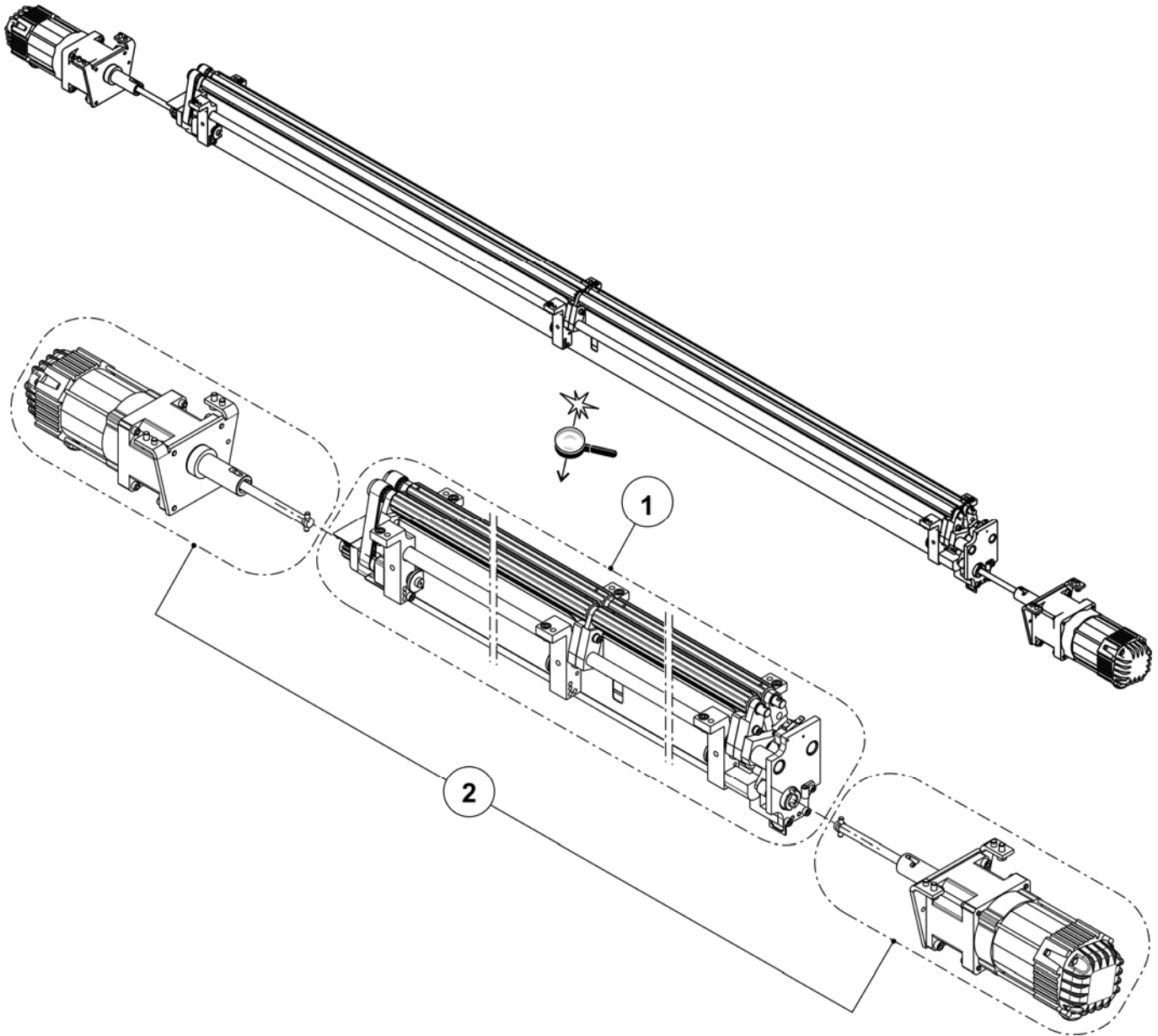
中部摆动握持器

位置	名称	标识号	位置	名称	标识号
Σ	整个中部摆动握持器		10	角	238 778
1	支架	239 163	501	深凹槽滚球轴承 6000-2Z	022 599
2	轴承销钉	239 164	502	六角螺母 M8-8	022 843
3	臂	238 974	503	调整垫圈 10x16x2	023 600
3a	夹子轴承 11-MCM-12-04	023 639	504	滑动轴承 GFM-081014-06	023 358
6	轴肩螺丝	239 132	505	滑动轴承 GSM-0810-10	023 896
7	摆动安装轴承	239 100	506	垫圈环 12x18x1	023 315
8	轴承销子	239 117	507	锁定环 12x1	020 951
9	内部弹簧心轴	232 388	508	压缩弹簧 2.5x12.5x67.5	023 743



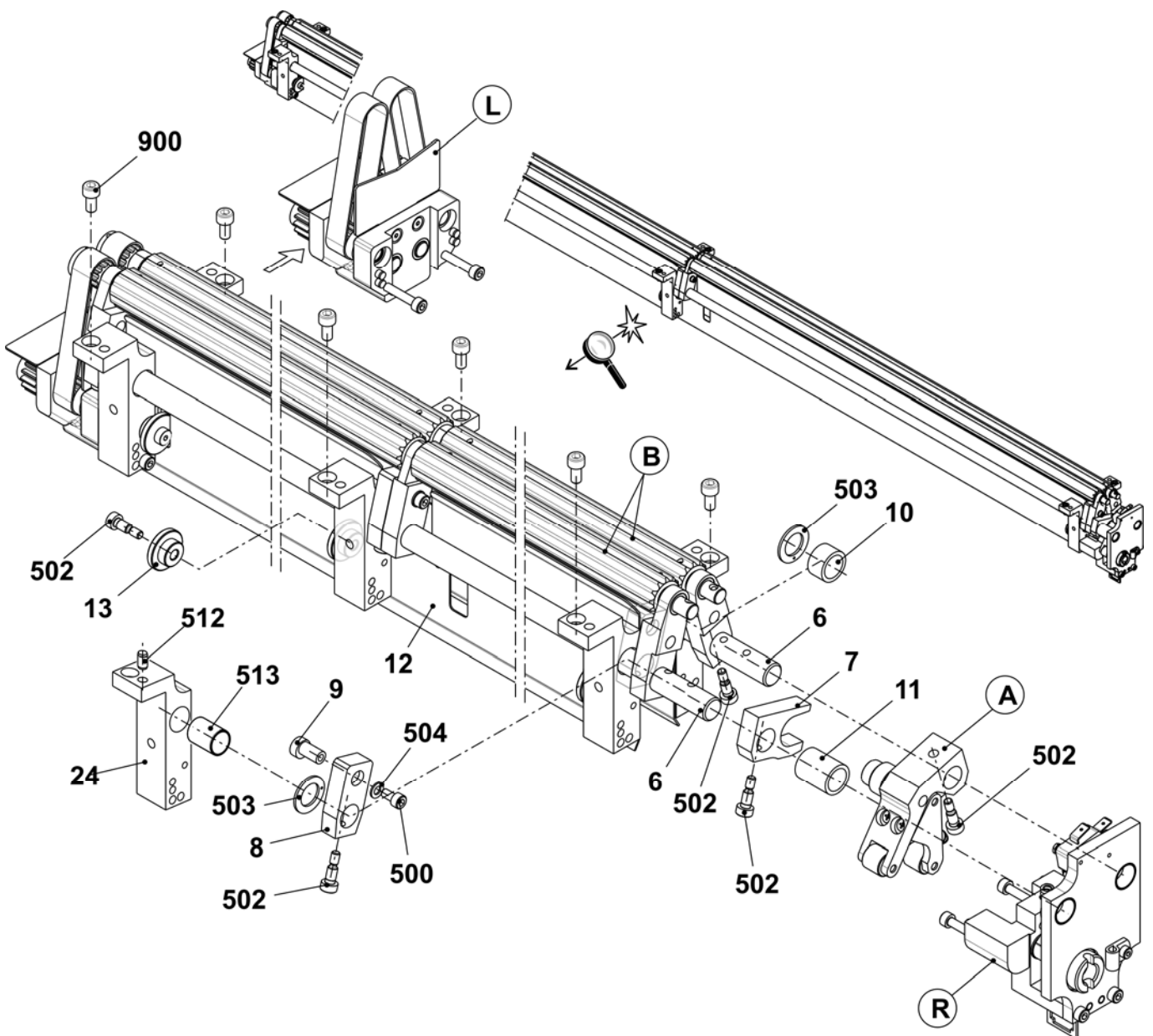
辅助牵拉辊

位置	名称	标识号	位置	名称	标识号
Σ	辅助牵拉辊				
1	预装辅助牵拉	254 945	2	整个马达有2相辅助牵拉辊	235 602



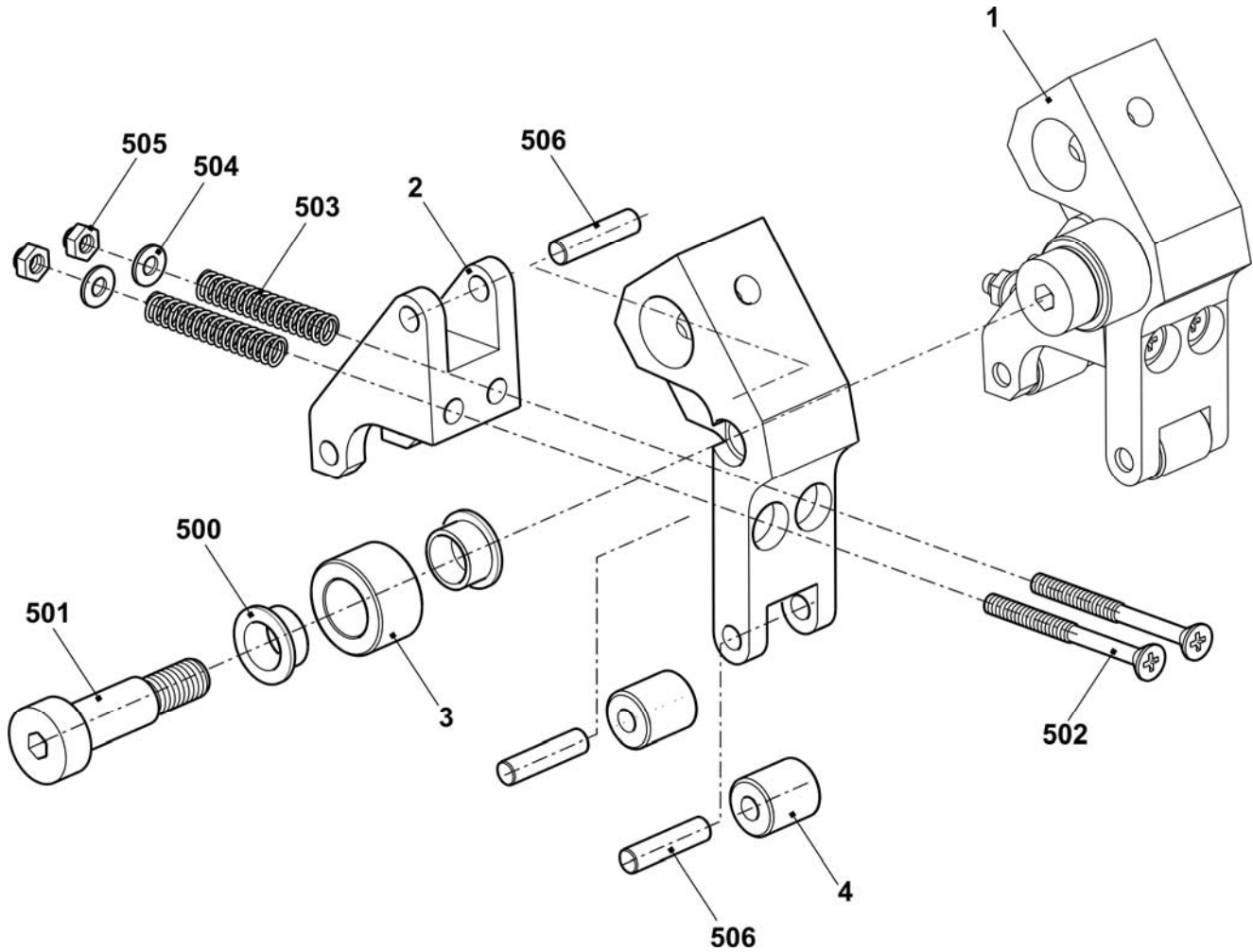
预装辅助牵拉

位置	名称	标识号	位置	名称	标识号
Σ	预装辅助牵拉	254 945	B	牵拉辊	235 601
6	接触轴	235 595	L	左轴承	236 894
7	杆	235 164	R	右轴承	235 353
8	夹杆	235 156	500	螺丝帽 M5x10	022 918
9	离心	236 952	502	螺丝帽 6x10	235 448
10	位距管	235 189	503	停位片 GTM-1524-015	235 447
11	位距管	235 192	504	圆片 5	020 871
12	盖板	235 596	512	暗销钉 6x10	023 268
13	辊	235 178	513	滑动轴承 FSM-1517-20	237 060
24	支架	235 150	900	螺丝帽 M6x12	020 134
A	接触杆	235 356			



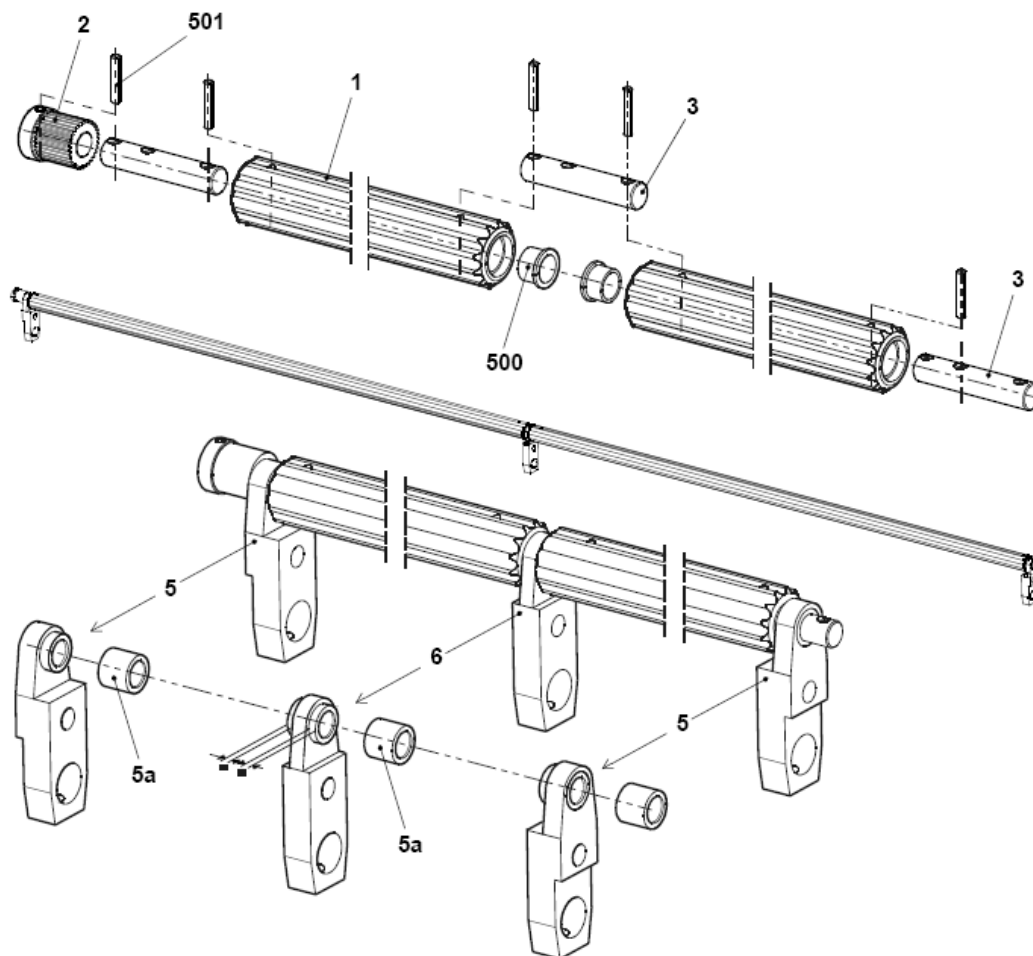
接触杆

位置	名称	标识号	位置	名称	标识号
Σ	整个接触杆	235 356	501	螺丝帽 10x16-12.9	023 748
1	杆	235 172	502	反沉降螺丝 1-M4x45	023 291
2	倾斜杆	235 173	503	压缩弹簧 1.6x6.4x27.1	023 288
3	辊	235 176	504	垫圈 4-200HV	020 870
4	辊	235 171	505	六角螺母 M4-8	023 046
500	滑动轴承 GFM-10x1216-06	023 280	506	暗销钉 5x22-A-ST	023 716



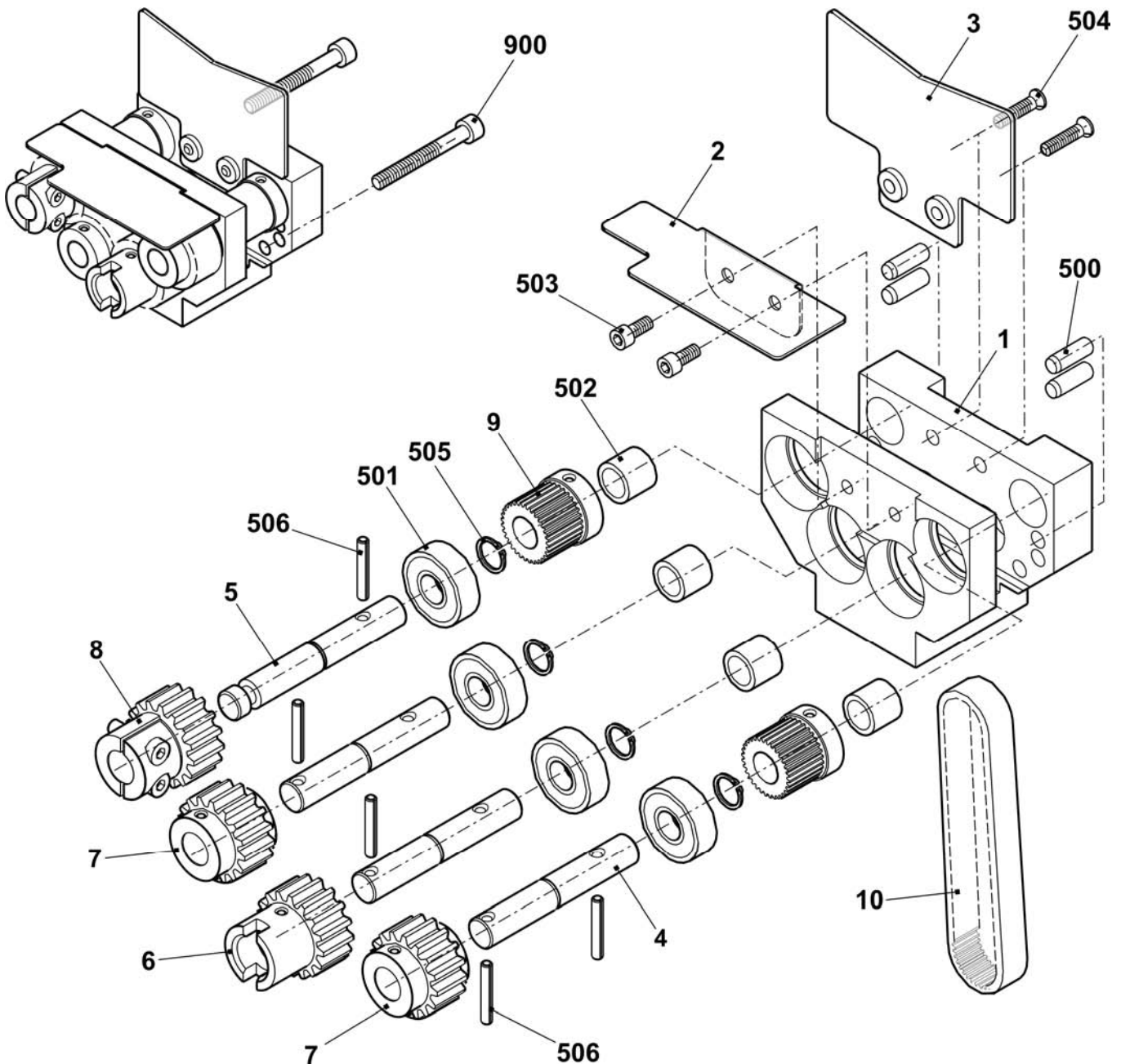
牵拉辊

位置	名称	标识号	位置	名称	标识号
Σ	整个牵拉辊	235 601	6	整个中部杆轴承	235 359
1	牵拉辊	236 957	500	滑动轴承 GFM-101214-07	023 627
2	调速皮带轮	237 043	501	弹簧暗销套管 3x18	237 059
3	销子	236 973			
5	整个左/右杆轴承	235 358			
5a	针床辊轴承 10x14x12	023 665			



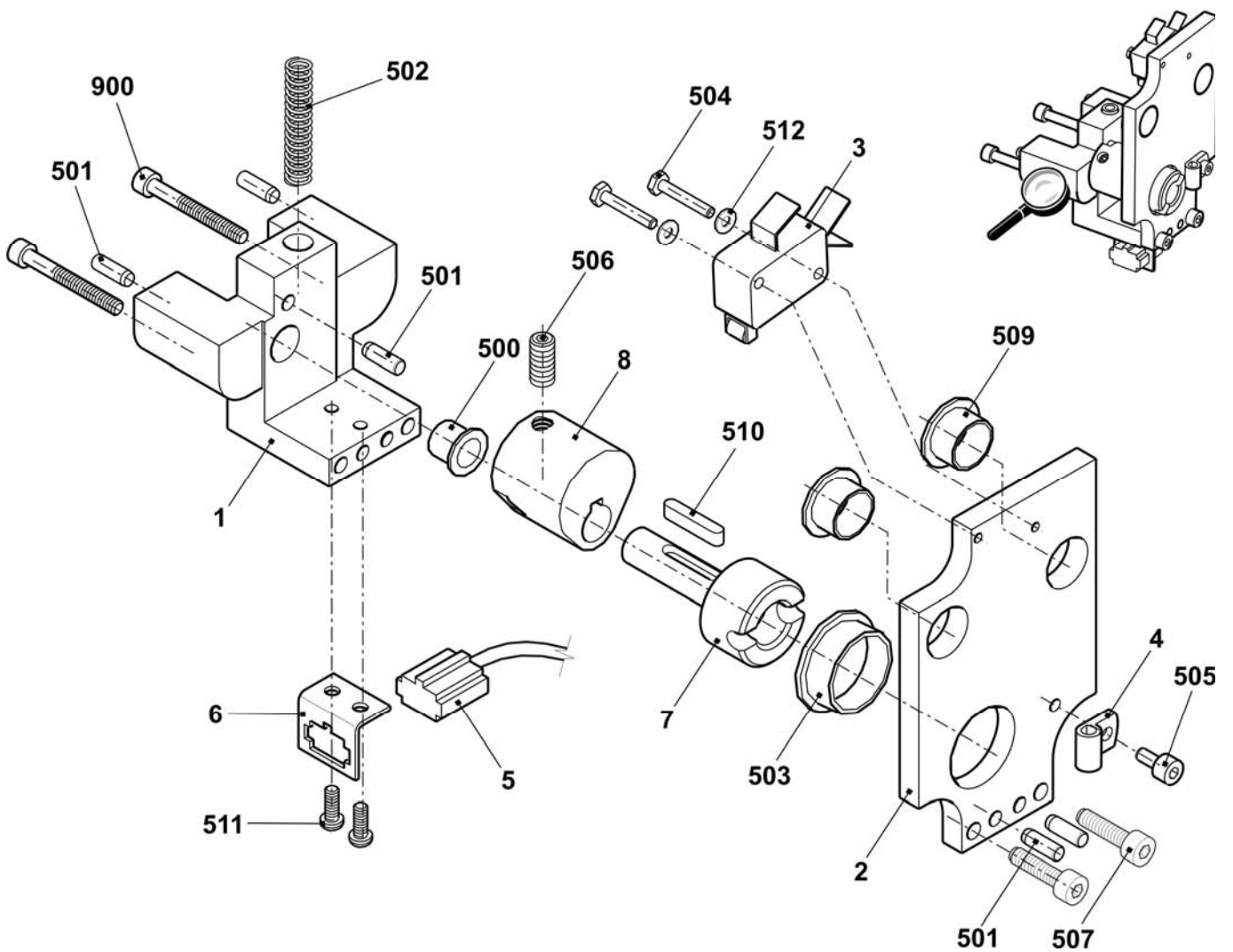
辅助牵拉辊左轴承

位置	名称	标识号	位置	名称	标识号
Σ	左轴承	236 894			
1	传动轴承	237 422	9	调速皮带轮	237 043
	500 安装销 5x12	021 988	10	齿形皮带 HPS5M NG CLEAN	237 118
2	盖板	236 970	501	深凹槽滚球轴承 61900-2RS1	023 714
3	盖板	237 037	502	针床辊轴承 10x14x10	023 664
4	销子	236 964	503	螺丝帽 M4x8	022 501
5	销子	236 963	504	反沉降螺丝 M4x12	023 062
6	齿轮	236 914	505	锁定环 10x1	020 950
7	齿轮	236 916	506	弹簧暗销套管 3x18	237 059
8	齿轮	236 917	900	螺丝帽 M5x35	022 879



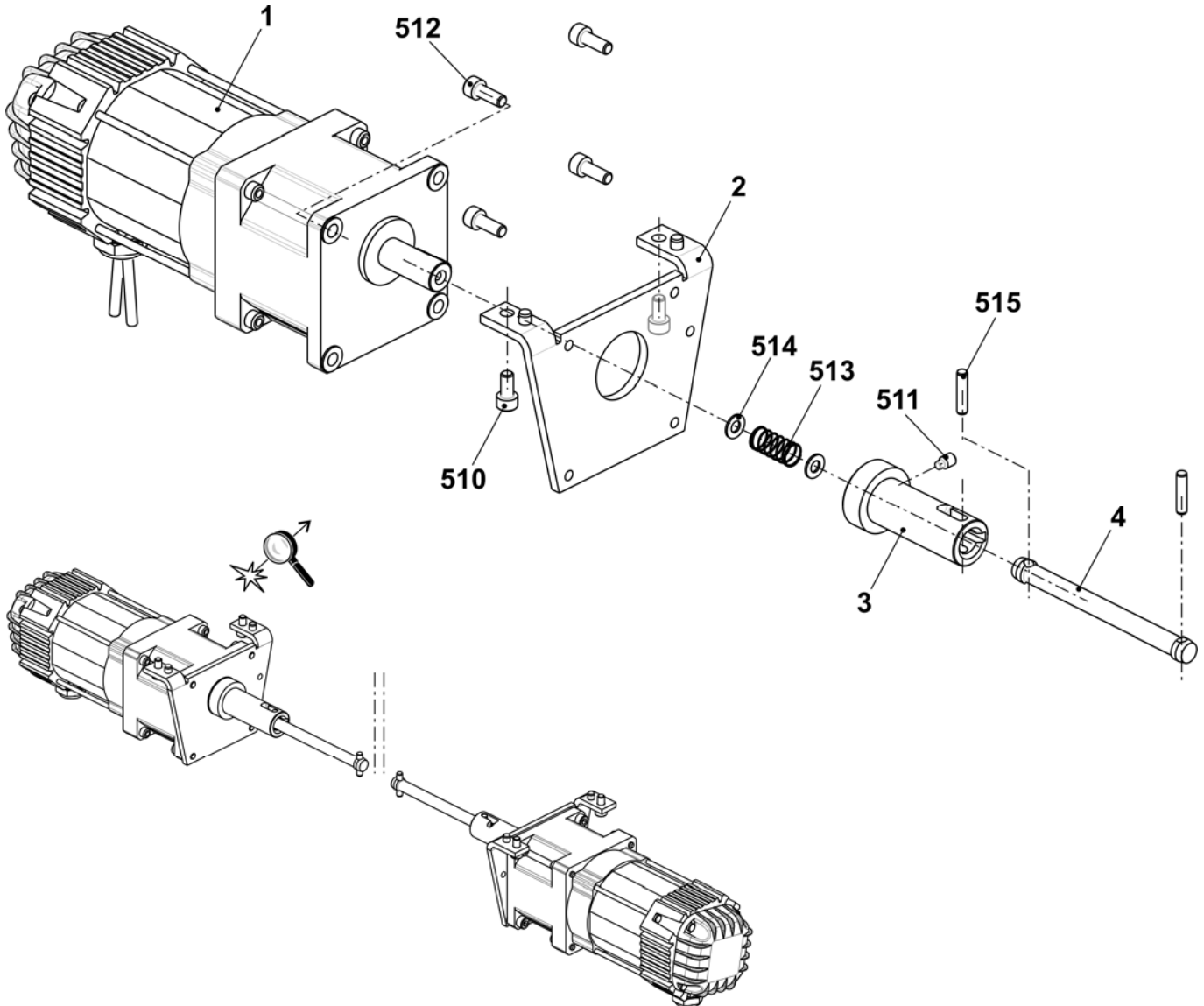
辅助牵拉辊右轴承

位置	名称	标识号	位置	名称	标识号
Σ	右轴承	235 353	502	压缩弹簧 1.6x6.4x27.1	023 288
1	右轴承	237 520	503	滑动轴承 GFM-2427-07	023 712
	501 安装销 5x12	021 988	504	六角螺丝 M3x16	237 058
2	板	235 168	505	螺丝帽 M4x8	022 501
3	微开关	026 259	506	固定螺丝 M6x12	023 724
4	电缆夹 N-3B 5 毫米	210 729	507	螺丝帽 M5x16	022 726
5	电缆开关 HIAB ST468	235 027	509	滑动轴承 GFM-1517-09	235 342
6	插座金属片	236 068	510	滑键 A 4x4x20	235 349
7	轴	235 159	511	平头螺丝 M4x8	023 579
8	离心	235 165	512	U垫圈 3	020 877
500	滑动轴承 GFM-101216-09	023 356	900	螺丝帽 M5x35	022 879



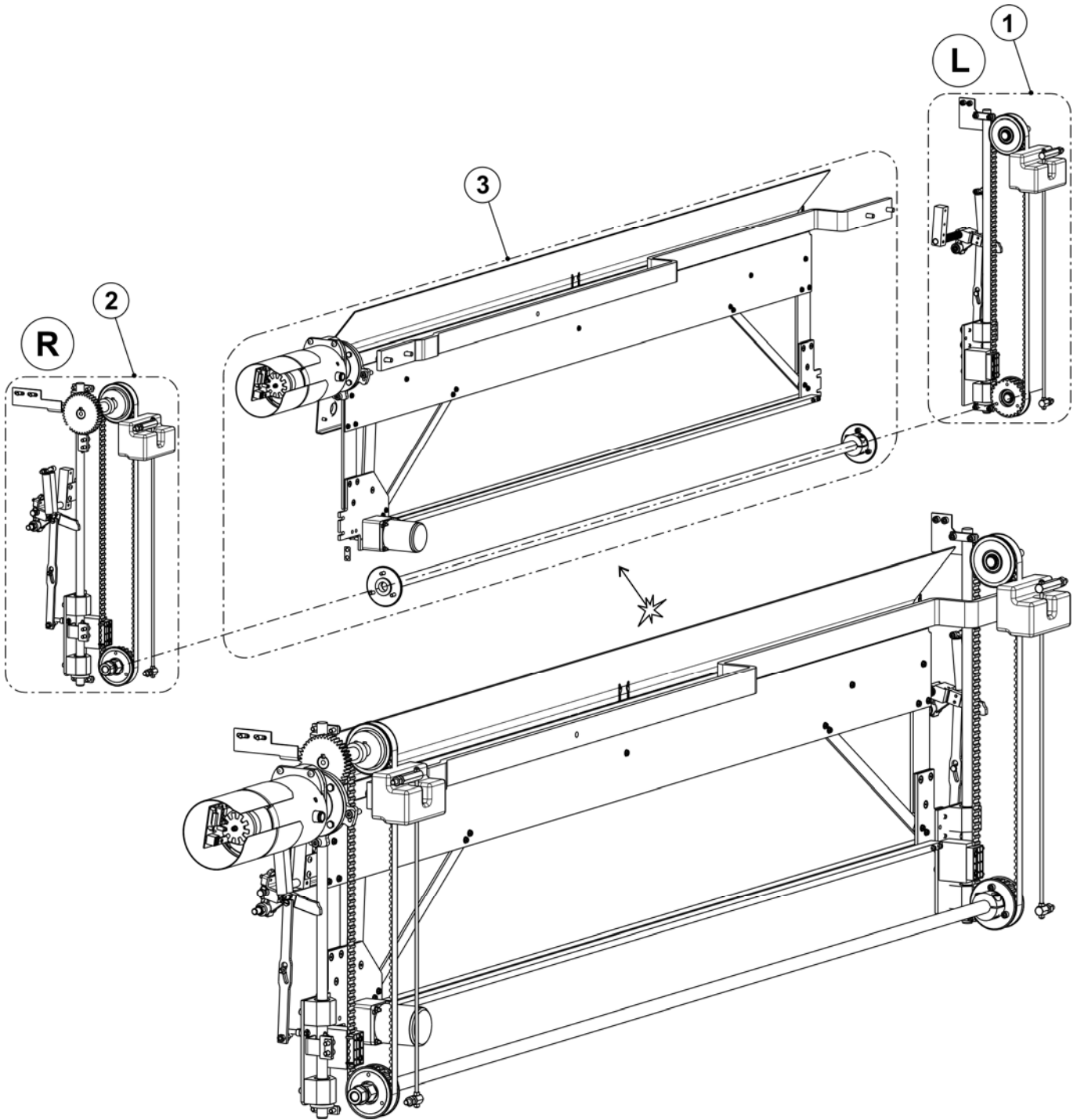
整个辅助牵拉辊马达

位置	名称	标识号	位置	名称	标识号
Σ	整个马达有2相辅助牵拉辊	235 602			
1	马达 1.8NM 30MIN-1	234 805	511	固定螺丝 M6x10	023 543
2	马达支架	235 276	512	螺丝帽 M6x16	020 135
3	传动器套管	235 285	513	压缩弹簧 0.63x10.97x40	023 500
4	轴	235 300	514	调整垫圈 6x12x1	023 444
510	螺丝帽 M6x12	020 134	515	暗销钉 5x22-A-ST	023 716



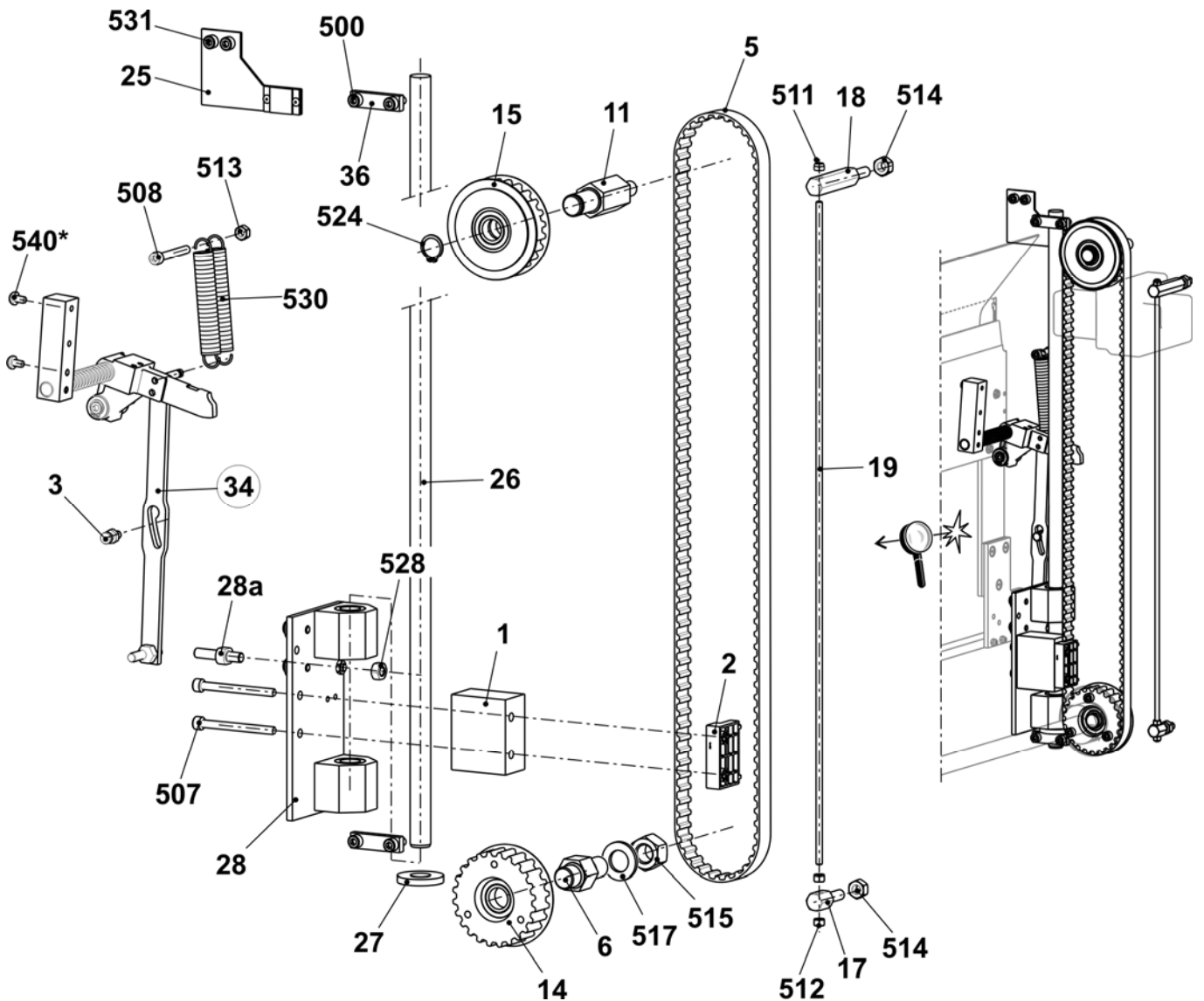
牵拉梳

位置	名称	标识号	位置	名称	标识号
Σ	牵拉梳		3	E8 + E8m.7	255 320
1	左侧牵拉梳	255 265		E10 + E10m.12 + E5.2	255 321
2	右侧牵拉梳	255 266		E12+ E6.2 + E6.2(12m.10)	255 314
3	主牵拉的中间			E14 + E7.2 + E14/12	255 322
	E5 + E5m.4 + E2,5.2	255 318		E16	255 323
	E7 + E7m.5 + E7m.8 + E3,5.2	255 319		E18 + E9.2	255 324



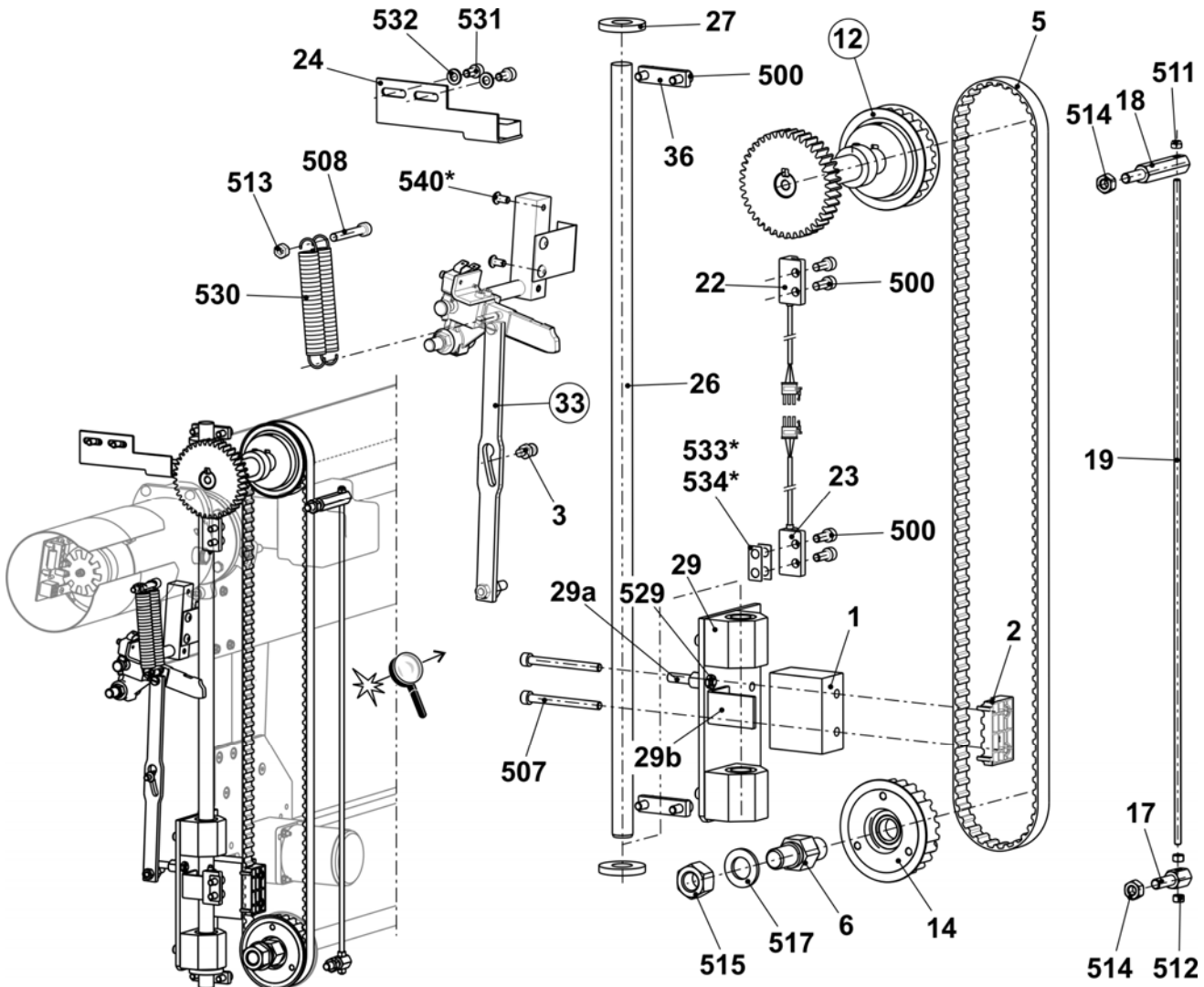
左侧牵拉梳

位置	名称	标识号	位置	名称	标识号
Σ	左侧牵拉梳	255 265			
1	夹纱部分	209 379	528	六角螺母 M8-6	020 838
2	压板	241 967	34	左旋转杆	252 859
3	销子	222 152	36	夹板	227 159
5	齿形皮带 16T10/1300	240 065	500	螺丝帽 M6x16	020 135
6	离心销	222 320	507	螺丝帽 M6X65	240 162
11	销子	207 689	508	螺丝帽 M6x45	022 689
14	整个底部调速皮带轮	211 822	511	六角螺母 M5-8	023 541
15	整个顶部调速皮带轮	211 823	512	六角螺母 M5-6	020 835
17	固定销子	222 315	513	六角螺母 M6-6	020 836
18	固定销子	240 056	514	六角螺母 M8-6	020 838
19	绕线杆 M5	240 057	515	六角螺母 M16-6	020 845
25	整个反射器	253 535	517	U垫圈 16	020 876
26	导轨 C35	206 560	524	锁定环 17x1	023 299
27	橡皮缓冲器	206 561	530	张力弹簧 Din2097 15x1.50x70.94	251 614
28	左导纱梳	255 425	531	螺丝帽 M6x12	020 134
28a	牵引销	255 427	540*	反沉降螺丝 M5x10	023 247



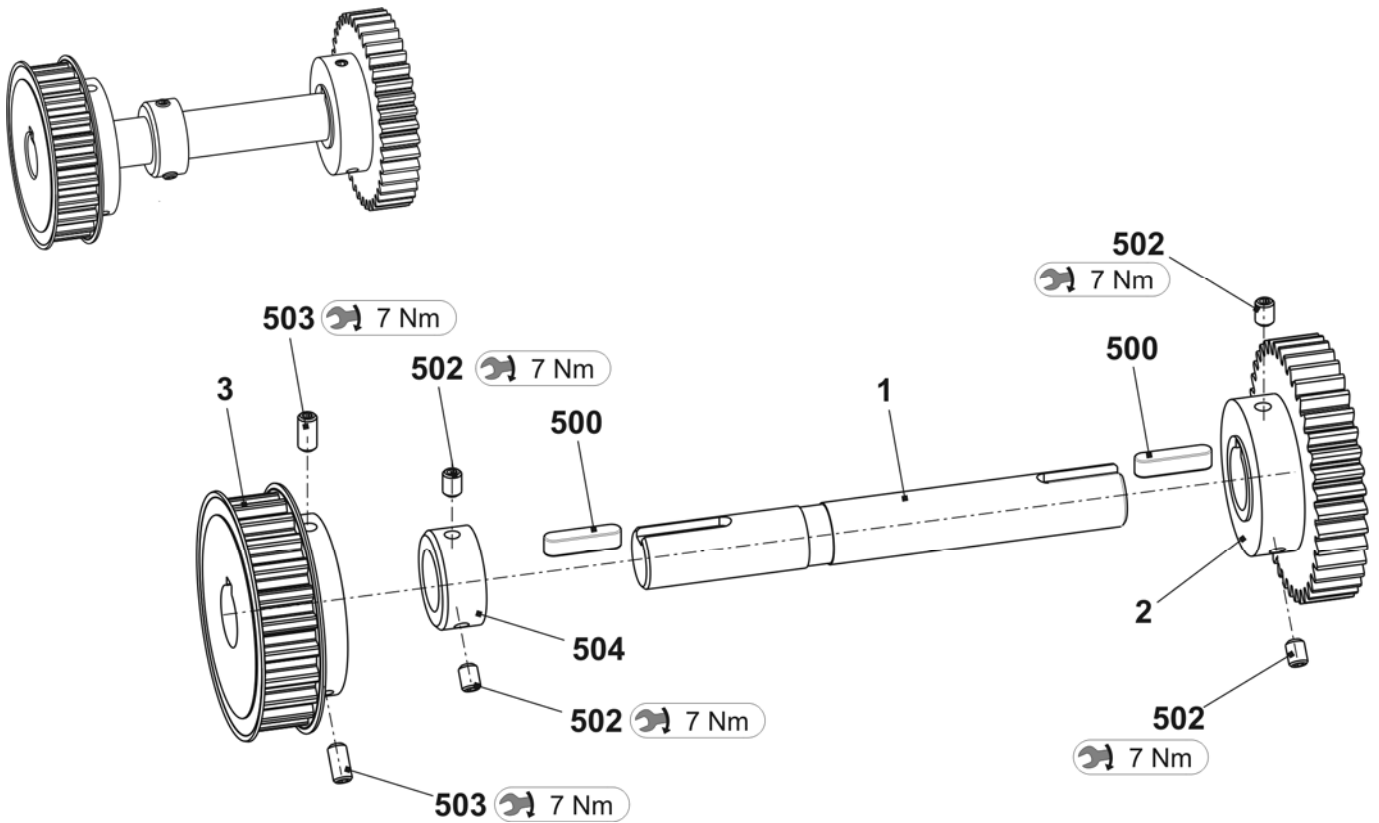
右侧牵拉梳

位置	名称	标识号	位置	名称	标识号
Σ	右侧牵拉梳	255 266			
1	夹纱部分	209 379	529	六角螺母 M8-6	020 838
2	压板	241 967	33	右旋转杆	252 858
3	销子	222 152	36	夹板	227 159
5	齿形皮带 16T10/1300	240 065	500	螺丝帽 M6x16	020 135
6	离心销	222 320	507	螺丝帽 M6X65	240 162
12	整个传动轴梳	214 583	508	螺丝帽 M6x45	022 689
14	整个底部调速皮带轮	211 822	511	六角螺母 M5-8	023 541
17	固定销子	222 315	512	六角螺母 M5-6	020 835
18	固定销子	240 056	513	六角螺母 M6-6	020 836
19	绕线杆 M5	240 057	514	六角螺母 M8-6	020 838
22	顶部接近感应开关	231 516	515	六角螺母 M16-6	020 845
23	底部接近感应开关	231 520	517	U垫圈 16	020 876
24	整个光电传感器	253 534	530	张力弹簧 15x1.50x70.94	251 614
26	导轨 C35	206 560	531	螺丝帽 M6x12	020 134
27	橡皮缓冲器	206 561	532	U垫圈 6	020 872
29	右导纱梳	255 424	533*	垫片 0.2x12x27	023 735
29a	牵引销	255 427	534*	垫片 0.5x12x27	023 736
29b	角	240 112	540*	反沉降螺丝 M5x10	023 247



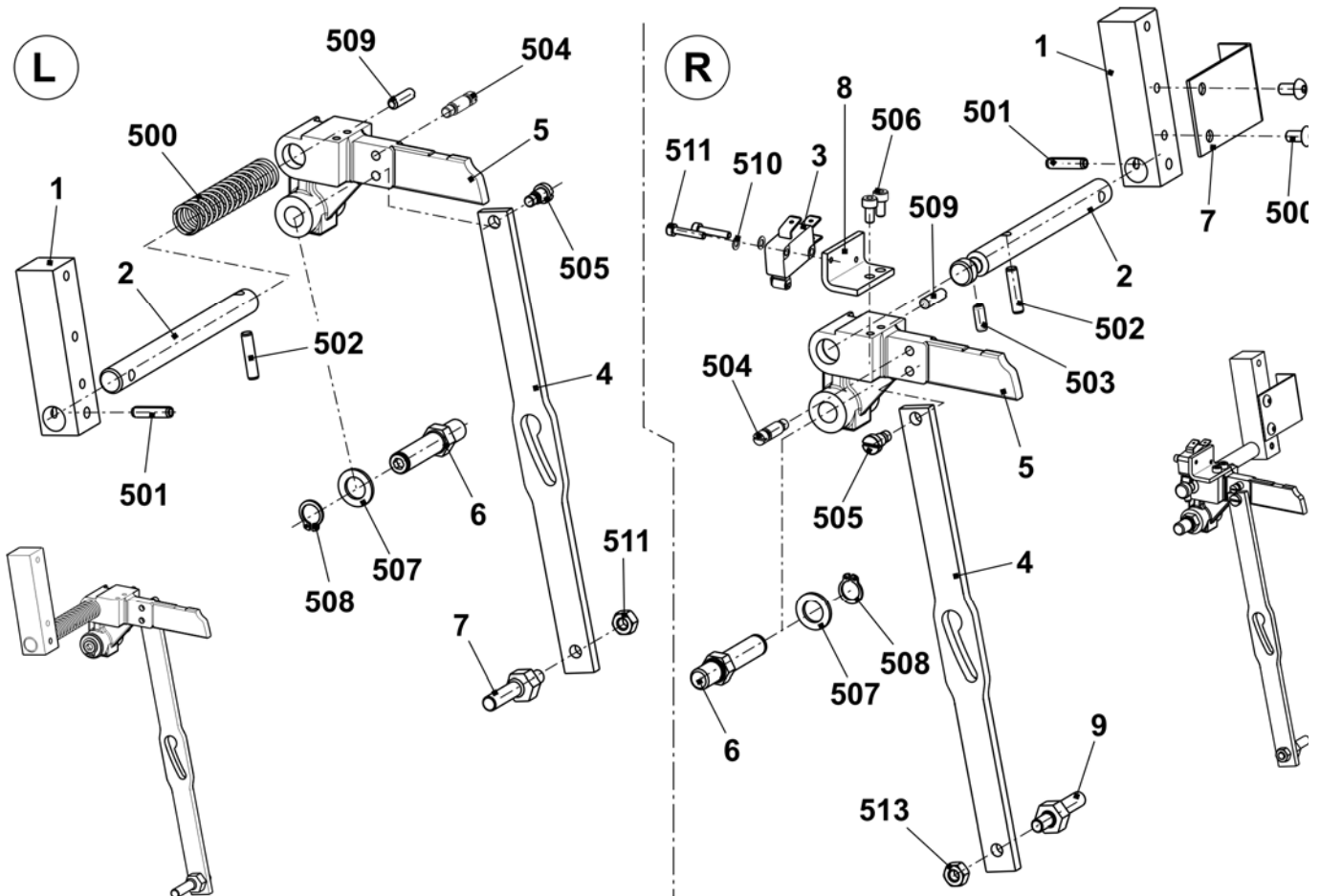
牵拉梳传动轴

位置	名称	标识号	位置	名称	标识号
Σ	整个牵拉梳传动轴	214 583			
1	轴	213 969	500	滑键 A 6x6x25	023 017
2	齿轮 z=40, m=2	213 744	502	固定螺丝 M6x8	022 684
	附加订单位置总是502		503	固定螺丝 M6x12	023 898
3	顶部调速皮带轮	206 394	504	固定轴环	020 938
	附加订单位置总是503				



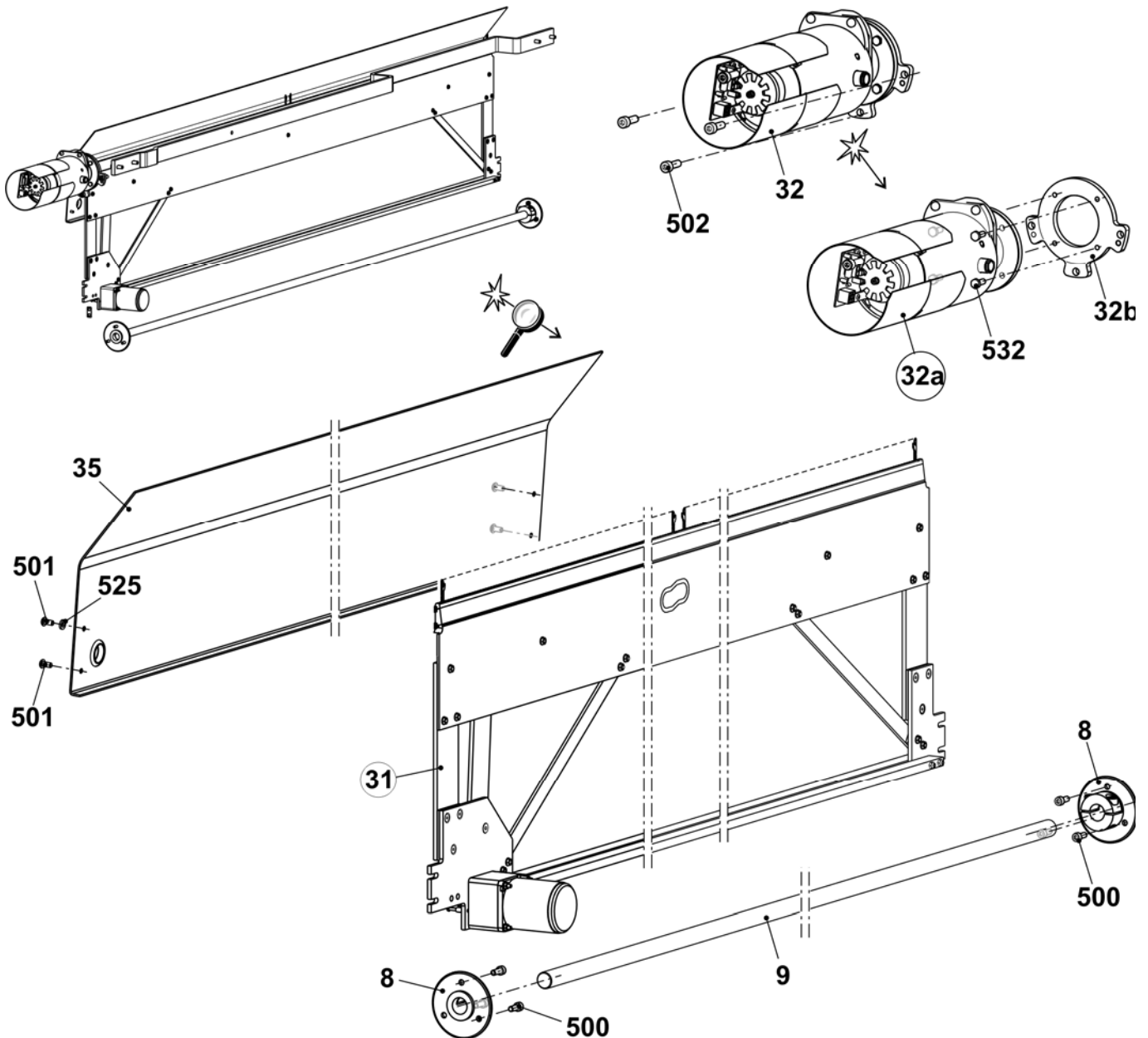
牵拉梳旋转杆

位置	名称	标识号	位置	名称	标识号
Σ L	左旋转杆	252 859	Σ R	右旋转杆	252 858
1	支架	252 780	1	支架	252 780
2	轴	223 994	2	轴	238 339
4	活塞	255 650	3	微开关	026 259
5	旋转杆	239 248	4	活塞	255 650
6	销子	214 053	5	旋转杆	239 248
7	离心销	255 651	6	销子	214 053
500	压缩弹簧 1.4x13.6x93	023 572	7	角	224 009
501	弹簧暗销套管 ISO8752-5x20	020 794	8	角	238 304
502	暗销钉 5x22	023 716	9	离心销	255 651
504	轴肩螺丝 M5x29x35	251 618	500	反沉降螺丝 M5x10	023 247
505	轴肩螺丝 M5x5.8x6.2	023 365	501	弹簧暗销套管 5x20	020 794
507	U垫圈 10	020 884	502	暗销钉 5x22	023 716
508	锁定环	020 950	503	弹簧暗销套管 5x12	020 793
509	轴肩螺丝 M5x12x18	020 539	504	轴肩螺丝 M5x29x35	251 618
511	六角螺母 M8-6	020 838	505	轴肩螺丝 M5x5.8x6.2	023 365
			506	螺丝帽 M4x8	022 501
			507	U垫圈 10	020 884
			508	锁定环 10x1	020 950
			509	轴肩螺丝 M5x12x18	020 539
			510	螺丝帽 M3x16	022 583
			511	U垫圈 3	020 877
			513	六角螺母 M8-6	020 838



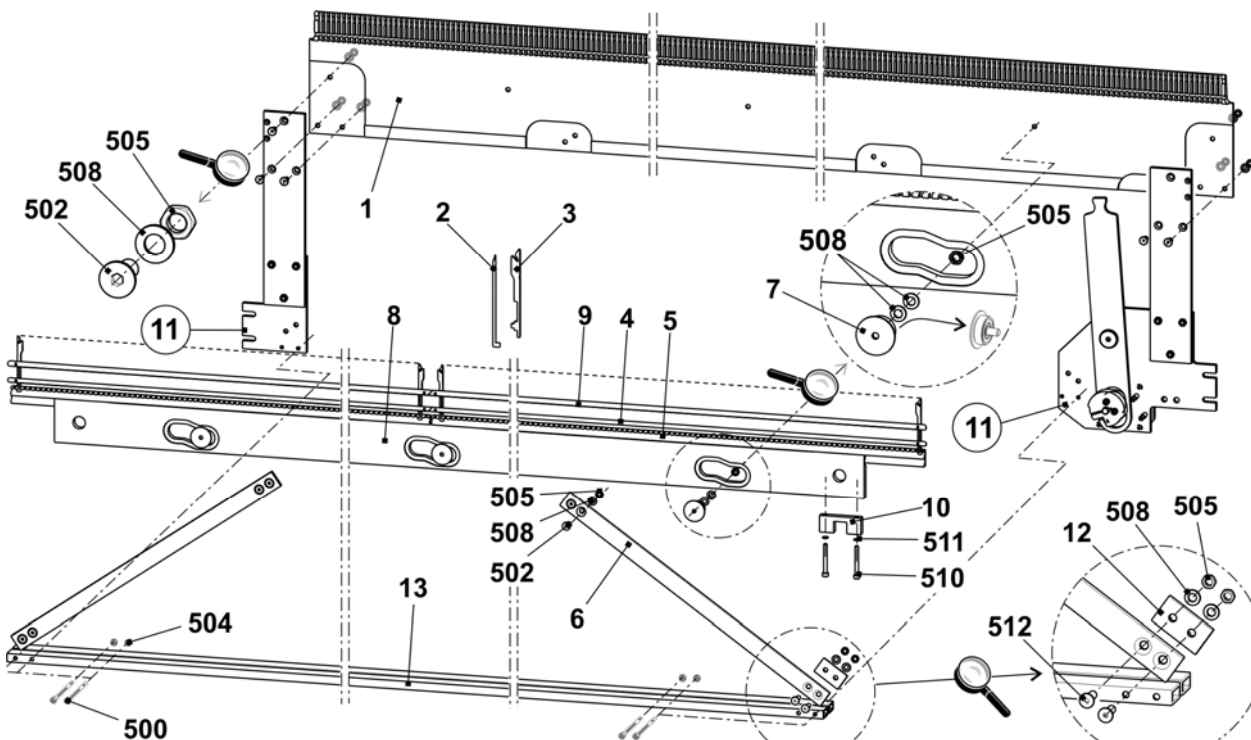
主牵拉的中间

位置	名称	标识号	位置	名称	标识号	
Σ	主牵拉的中间		31	牵拉梳装置		
	E5 + E5m.4 + E2,5.2	255 318		E5 + E5m.4 + E2,5.2	243 399	
	E7 + E7m.5 + E7m.8 + E3,5.2	255 319		E7 + E7m.5 + E7m.8 + E3,5.2	243 400	
	E8 + E8m.7	255 320		E8 + E8m.7	243 401	
	E10 + E10m.12 + E5.2	255 321		E10 + E10m.12 + E5.2	243 402	
	E12 + E6.2(12m.10) + E6.2	255 314		E12 + E6.2(12m.10) + E6.2	243 403	
	E14 + E7.2 + E14/12	255 322		E14 + E7.2 + E14/12	243 404	
	E16	255 323		E16	243 405	
	E18 + E9.2	255 324		E18 + E9.2	243 406	
8	轮缘	207 695	32	整个马达牵拉装置	253 803	
9	长轴	218 532		32a	牵拉梳装置马达	214 279
500	螺丝帽 M6x16	020 135		32b	轮缘	241 754
501	反沉降螺丝 M5x10	023 247		532	六角螺丝 M6X16	020 356
502	螺丝帽 M8X25	020 142	35	导板	252 829	
525	锯齿形锁定垫圈 J5.3	022 489				



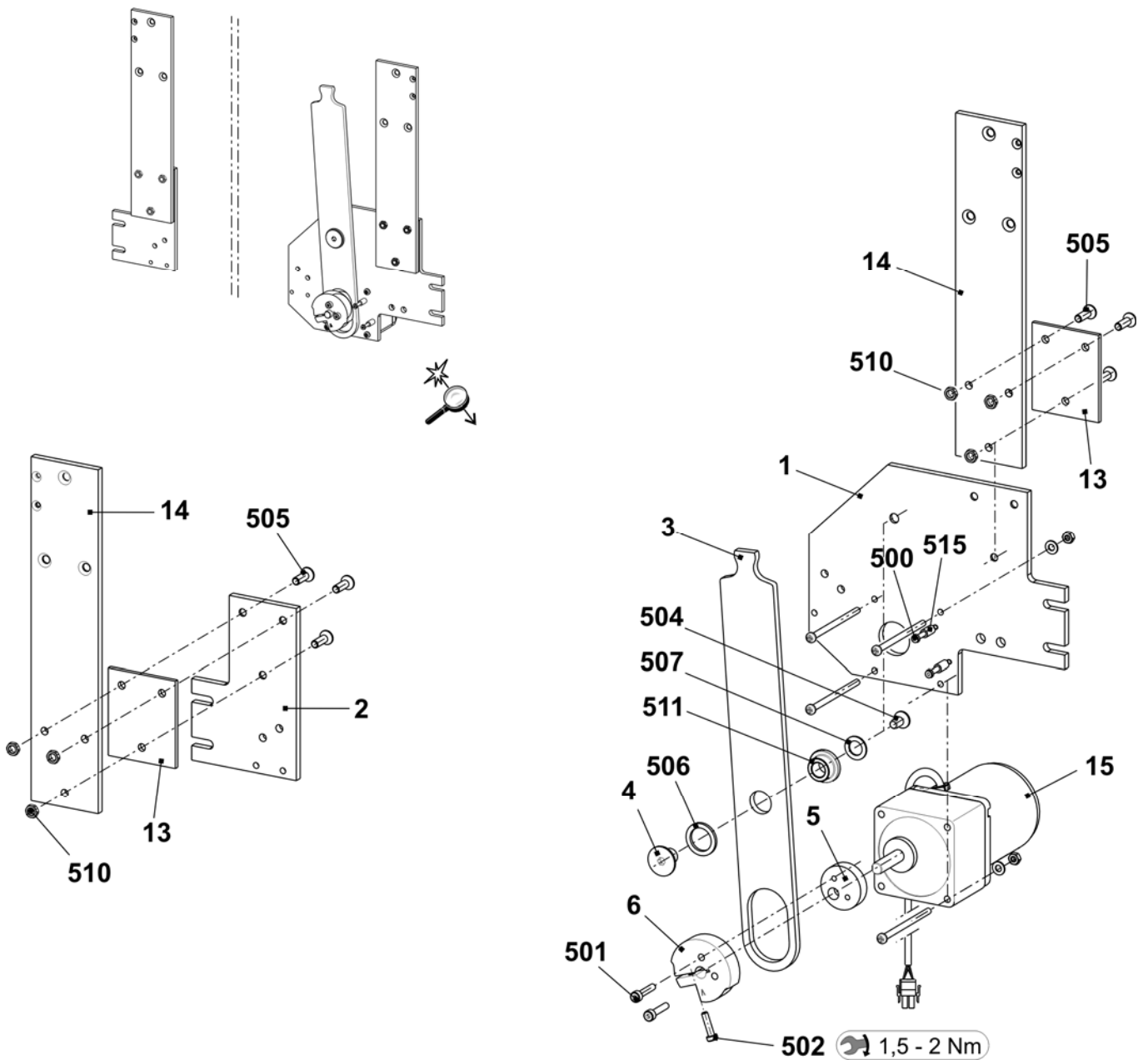
牵拉梳装置

位置	名称	标识号	位置	名称	标识号	
Σ	牵拉梳装置		3	机体		
	E5 + E5m.4 + E2,5.2	243 399		E12 + 12m.10 + E6.2	230 094	
	E7 + E7m.5 + E7m.8 + E3,5.2	243 400		E14+ E6.2 + E7.2	230 094	
	E8 + E8m.7	243 401		E16	230 095	
	E10 + E10m.12 + E5.2	243 402		E18 + E9.2	230 095	
	E12 + 12m.10	243 403				
	E14+ E6.2 + E7.2	243 404		4	罩盖轨道	218 549
	E16	243 405		5	钩针轨道	
E18 + 9.2	243 406	E5 + E5m.4 + E2,5.2	221 295			
1	钩床		E7 + E7m.5 + E7m.8 + E3,5.2		221 297	
	E5 + E5m.4 + E2,5.2	218 558	E8 + E8m.7		221 298	
	E7 + E7m.5 + E7m.8 + E3,5.2	218 559	E10 + E10m.12 + E5.2		221 299	
	E8 + E8m.7	218 560	E12 + 12m.10 + E6.2		221 298	
	E10 + E10m.12 + E5.2	218 561	E14+ E6.2 + E7.2		221 297	
	E12 + 12m.10 + E6.2	218 562	E16		221 298	
	E14+ E6.2 + E7.2	218 563	E18 + E9.2	221 296		
	E16	227 413	6	压杆	218 740	
E18 + E9.2	227 414	7	整个轴环销子	211 036		
2	闭合器		8	交叉轨道	218 552	
	E5 + E5m.4 + E2,5.2	230 105	9	罩盖轨道	222 861	
	E7 + E7m.5 + E7m.8 + E3,5.2	230 105	10	活塞	205 678	
	E8 + E8m.7	230 105	11	整个开关杆	240 060	
	E10 + E10m.12 + E5.2	230 106	12	中间板	218 742	
	E12 + 12m.10 + E6.2	230 106	13	稳定器	218 555	
	E14+ E6.2 + E7.2	230 106	500	螺丝帽 M4x50	023 102	
	E16	230 107	502	反沉降头螺丝 M5x12	023 340	
E18 + E9.2	230 107	504	六角螺母 M4-8	023 046		
3	机体		505	六角螺母 M5-04	020 854	
	E5 + E5m.4 + E2,5.2	230 093	508	U垫圈 5-200	020 871	
	E7 + E7m.5 + E7m.8 + E3,5.2	230 093	510	螺丝帽 M4x30	023 290	
	E8 + E8m.7	230 093	511	簧环	022 774	
	E10 + E10m.12 + E5.2	230 094	512	反沉降螺丝 M5x16	023 417	



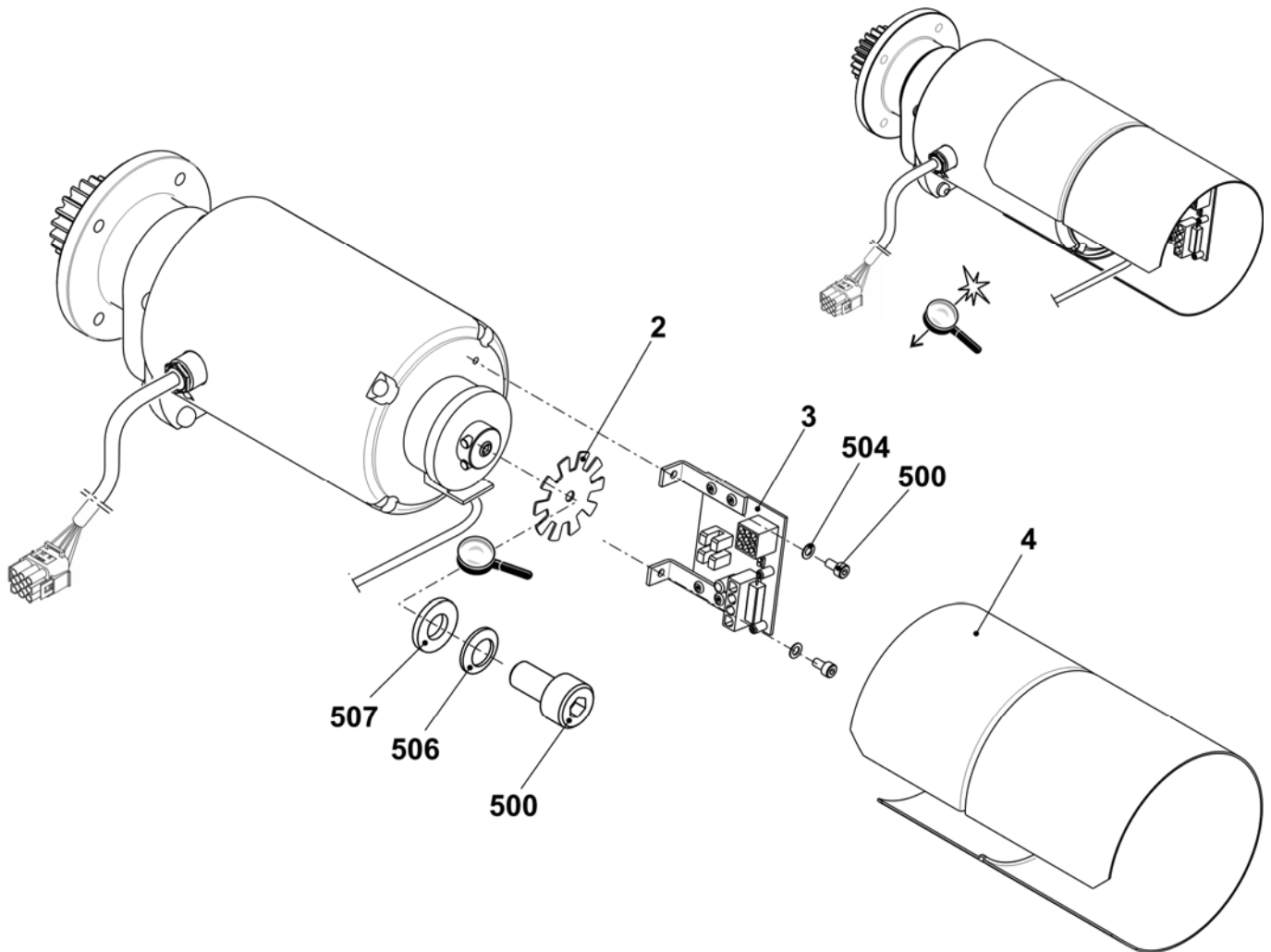
牵拉梳开关杆

位置	名称	标识号	位置	名称	标识号
Σ	整个开关杆	240 060	500	螺丝帽 M3x25	023 093
1	右搓丝板	240 058	501	螺丝帽 M4x20	023 171
2	左搓丝板	240 059	502	螺丝帽 M4x16	023 123
3	杆	215 228	504	反沉降螺丝 M6x12	023 435
4	轴承销子	215 675	505	反沉降螺丝 M5x16	023 417
5	离心	205 681	506	垫圈环 16x22x2	023 449
6	张力起升器	215 287	507	调整垫圈 10x16x1	023 260
13	中间板	213 980	510	六角螺母 M5	020 854
14	定位板	218 977	511	轴承环 10x16x22	022 841
15	马达牵拉梳钩2相	244 635	515	垫片	210 488

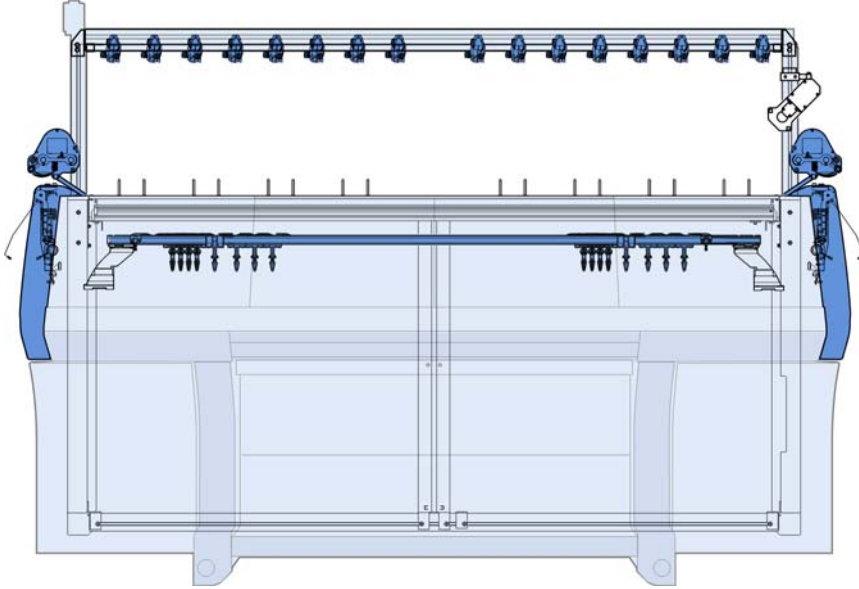


马达牵拉装置

位置	名称	标识号	位置	名称	标识号
Σ	马达牵拉装置	214 279	500	螺丝帽 M4x8	022 501
2	脉冲片	208 716	504	U垫圈 4	020 879
3	牵拉梳装置光电传感器	300 744	506	簧环	022 774
4	罩盖	212 262	507	垫圈环 4x8x1	023 369

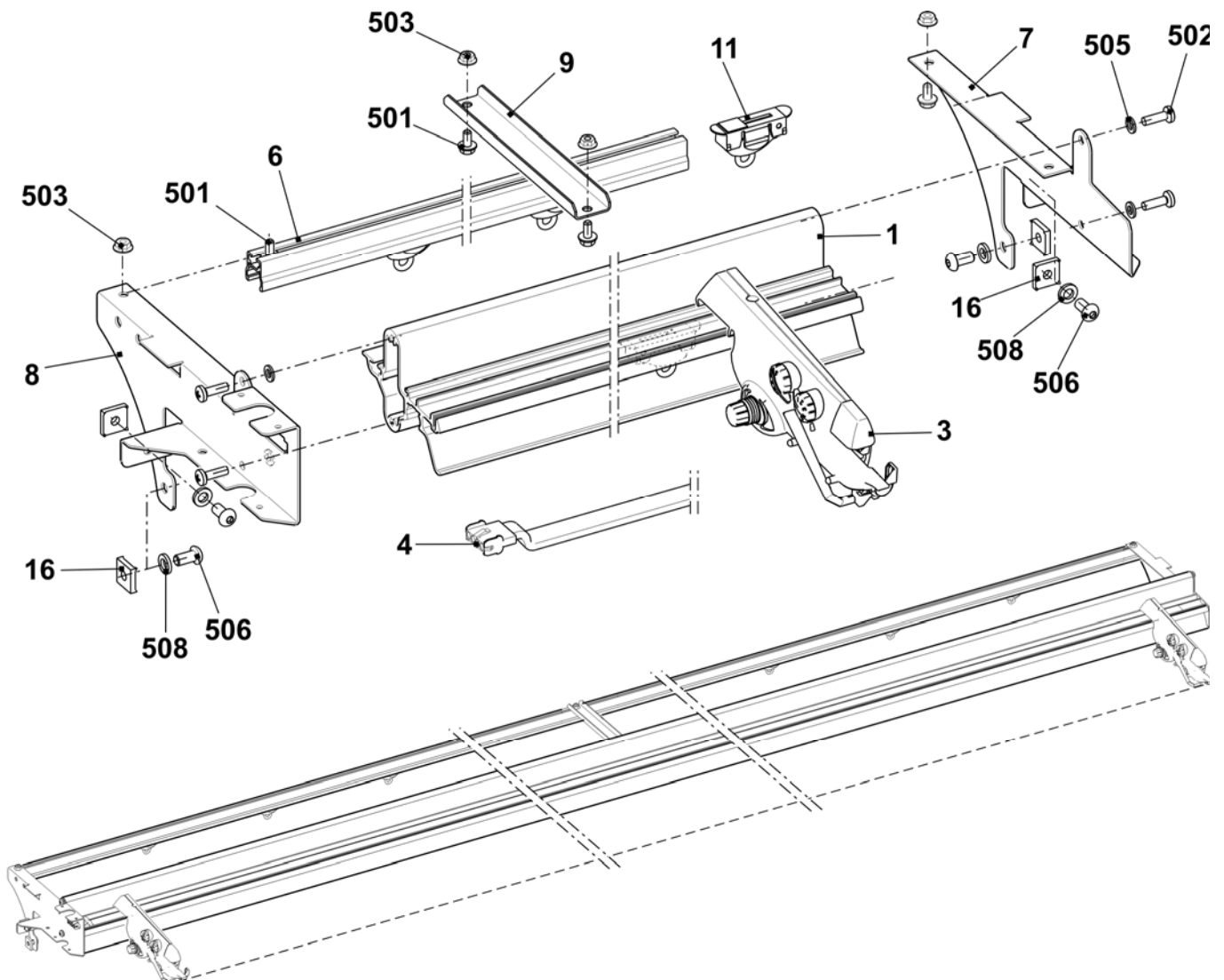


喂纱装置



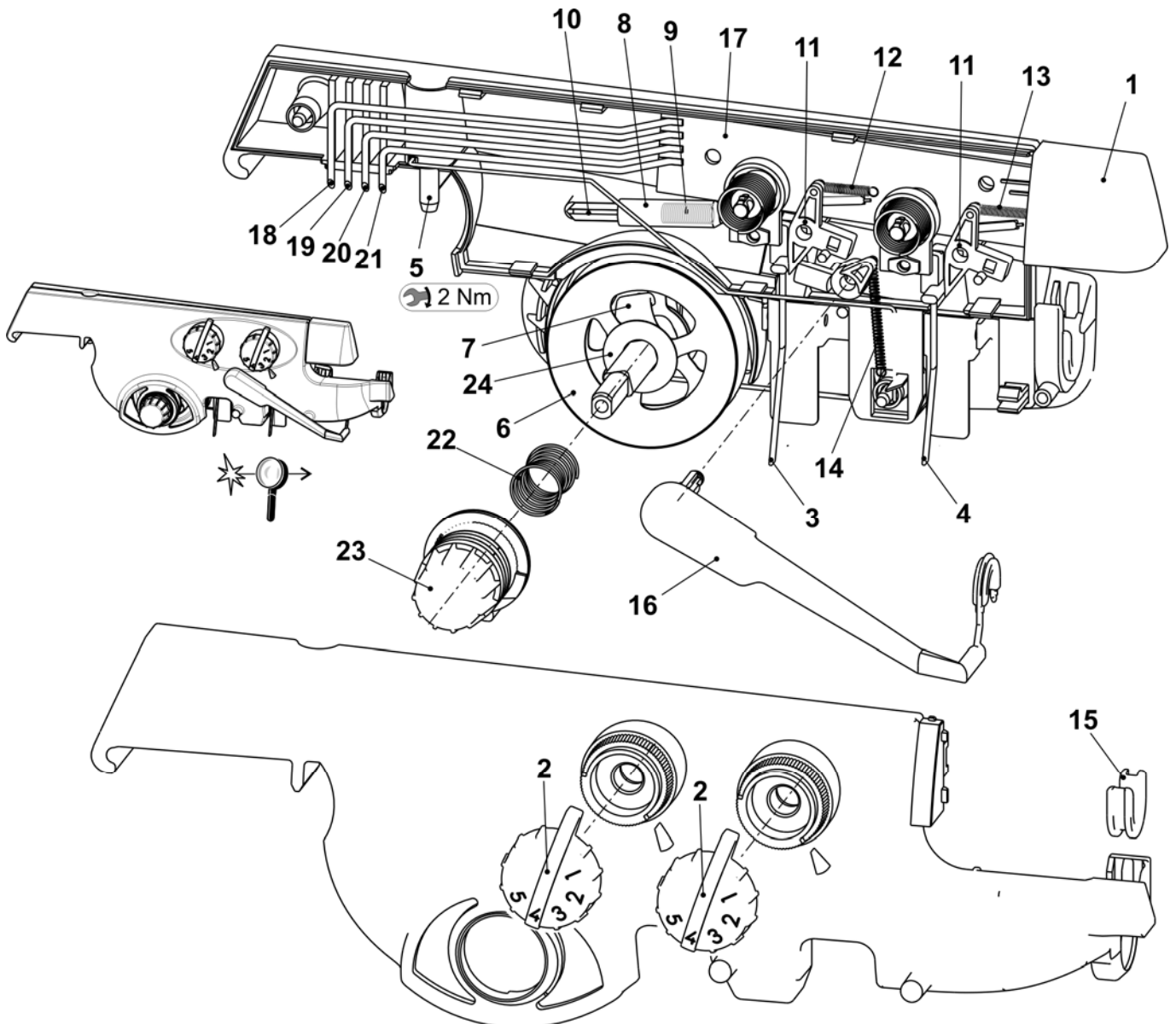
18,22和24 FKE 的导纱系统

位置	名称	标识号	位置	名称	标识号
Σ	导纱系统 18 FKE 72"	241 296	9	支架	243 792
	导纱系统 22 FKE 72"	240 387	11	整个导纱环	241 581
	导纱系统 24 FKE 72"	241 295	16	滑块	228 851
1	支架 72"	243 111	501	自锁螺丝 M6x12	023 415
3	纱线控制设备 (FKE)	237 124	502	螺丝 M6x20	023 721
4	连接电缆 FKE-3 72"	240 348	503	棱纹安全螺母 M6-10	023 414
6	导纱条 72"	228 596	505	U垫圈 6-200	022 431
7	右支架	243 601	506	平头螺丝M8x16	023 113
8	左支架	243 600	508	锯齿形锁定垫圈	023 388



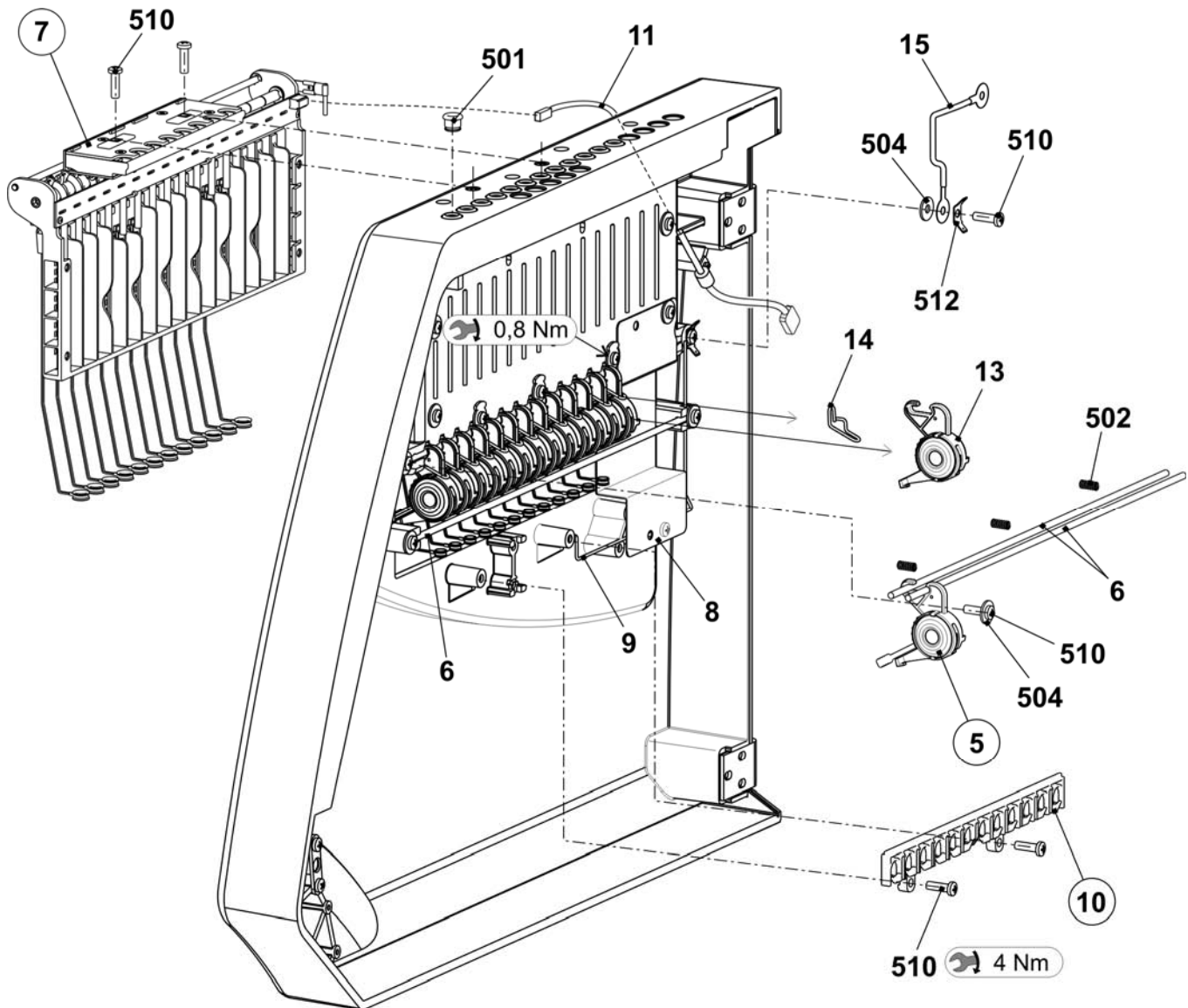
纱线控制装置

位置	名称	标识号	位置	名称	标识号
Σ	纱线控制装置	237 124			
1	灯罩	251 166	13	张力弹簧	253 040
2	旋转把手	251 167	14	张力弹簧	253 041
3	大结头传感器	251 168	15	打开陶瓷导纱孔	240 733
4	小结头传感器	251 169	16	关闭臂	253 043
5	螺丝	251 170	17	打印板	253 046
6	纱线张力盘圆片	216 365	18	连接器销	253 047
7	纱线握持器	244 407	19	连接器销	253 048
8	套管	253 034	20	连接器销	253 049
9	压缩弹簧	253 035	21	连接器销	253 050
10	销子	253 036	22	压缩弹簧	253 055
11	释放三角	253 037	23	旋转把手	253 056
12	张力弹簧	253 038	24	圆片	253 057



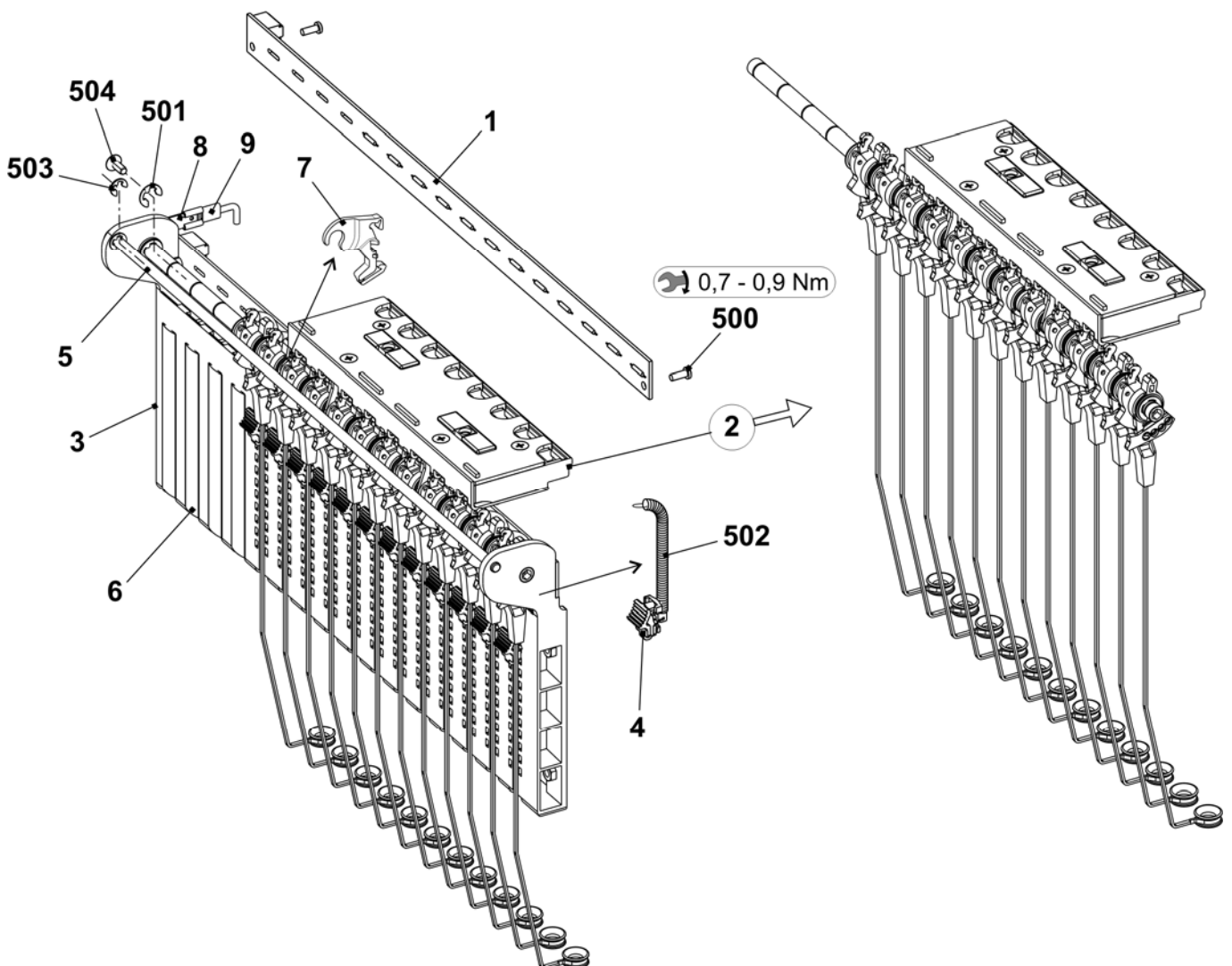
左侧导纱设备

位置	名称	标识号	位置	名称	标识号
Σ	整个左侧安全罩盖		9	左侧钢丝弓	241 370
	E3 + E5 + E2,5.2 + E3,5.2 + E5.2 + E5m.4 + E7m.5	241 271	10	纱线转向杆	242 011
	E7 + E8 + E6.2 + E7m.8 + E8m.7	241 272	11	纱线张力器连接电缆 OKC	240 808
	E10 + E12 + E14 + E16 + E18 + E7.2 + E8.2 + E9.2 + 10m.12 + E6.2(12m.10) + E14/12	241 273	13	纱线张力盘不可调整	244 356
5	整个纱线张力盘	244 347	14	夹弓	244 409
6	轴	241 318	15	接地电缆	244 404
7	整个左侧纱线张力器		501	陶瓷导纱孔	240 640
	E3 + E5 + E2,5.2 + E3,5.2 + E5.2 + E5m.4 + E7m.5	241 363	502	压缩弹簧 0.90x5.40x13.60	241 360
	E7 + E8 + E6.2 + E7m.8 + E8m.7	241 364	504	U垫圈 6	022 537
	E10 + E12 + E14 + E16 + E18 + E7.2 + E8.2 + E9.2 + 10m.12 + E6.2(12m.10) + E14/12	241 365	510	螺丝 KB 60x20	237 682
8	罩盖	240 783	512	平接头 2x45 M6	243 117



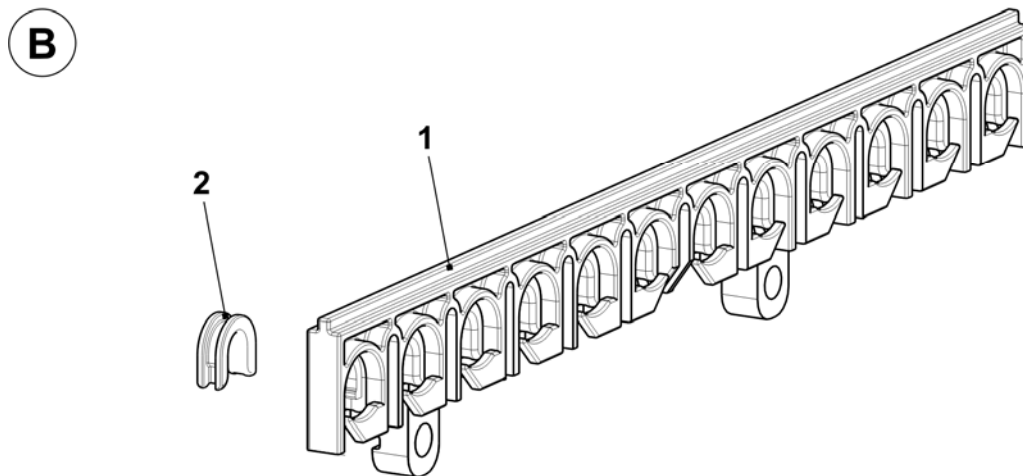
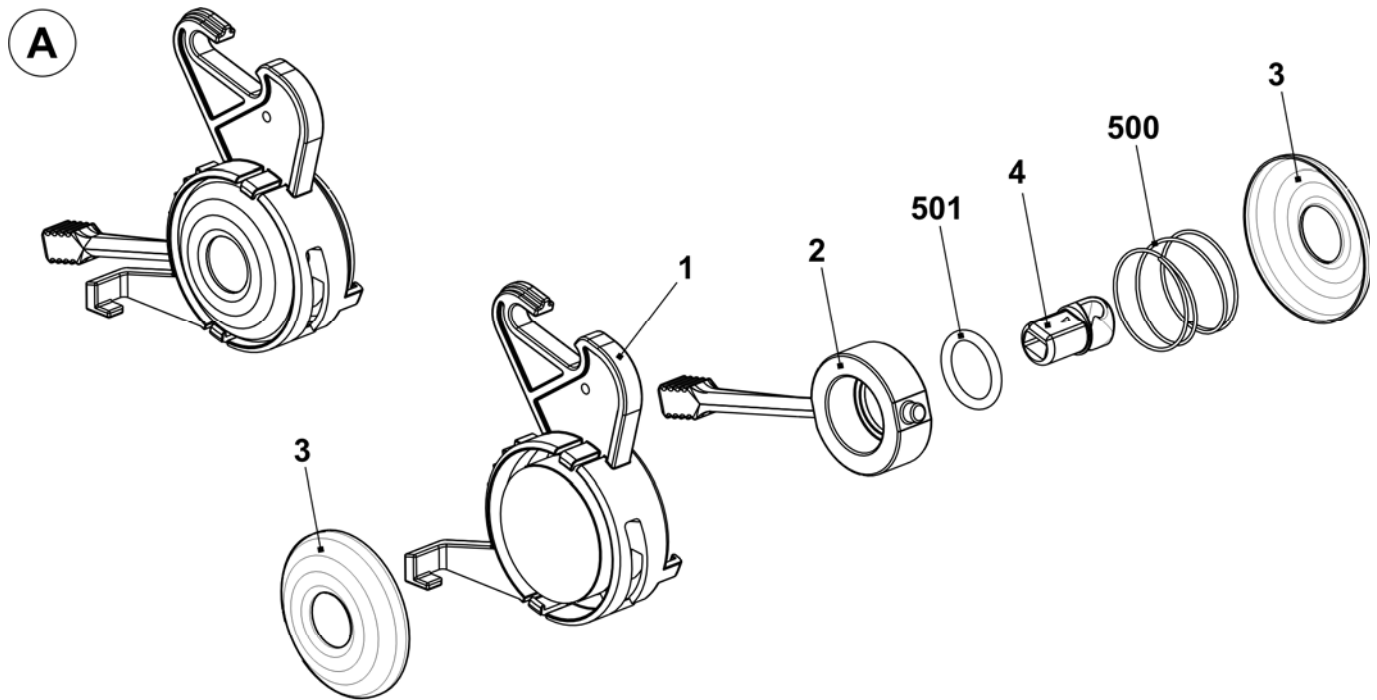
左侧纱线张力器

位置	名称	标识号	位置	名称	标识号
Σ	整个左侧纱线张力器		6	罩盖	242 268
	E3 + E5 + E2,5.2 + E3,5.2 + E5.2 + E5m.4 + E7m.5	241 363	7	垫片	242 048
	E7 + E8 + E6.2 + E7m.8 + E8m.7	241 364	8	张力轴接地金属片	243 121
	E10 + E12 + E14 + E16 + E18 + E7.2 + E8.2 + E9.2 + 10m.12 + E6.2(12m.10) + E14/12	241 365	9	纱线张力器接地电缆 OKC	243 105
1	左侧16折纱线张力器卡	241 345	500	螺丝 KB 30x8	236 228
2	整个左侧张力轴		501	簧环	021 022
	E3 + E5 + E7 + E8 + E2,5.2 + E3,5.2 + E5.2 + E6.2 + E5m.4 + E7m.5 + E7m.8 + E8m.7	241 366	502	张力弹簧 5.05x0.55x53 E3-5 (E2,5.2 + E3,5.2 + E5.2 + E5m.4 + E7m.5)	023 502
	E10 + E12 + E14 + E16 + E18 + E7.2 + E8.2 + E9.2 + 10m.12 + E6.2(12m.10) + E14/12	241 381		张力弹簧 4.9x0.5x53 E7 + E8 + E6.2 + E7m.8 + E 8m.7	023 503
3	机架	241 367		张力弹簧 4.9x0.45x53 E10 + E12 + E14 + E16 + E18 + E7.2 + E8.2 + E9.2 + 10m.12 + E6.2(12m.10) + E14/12	023 504
4	中间片	241 694	503	簧环	021 020
5	停位点	241 368	504	反沉降螺丝 M4x10	241 914



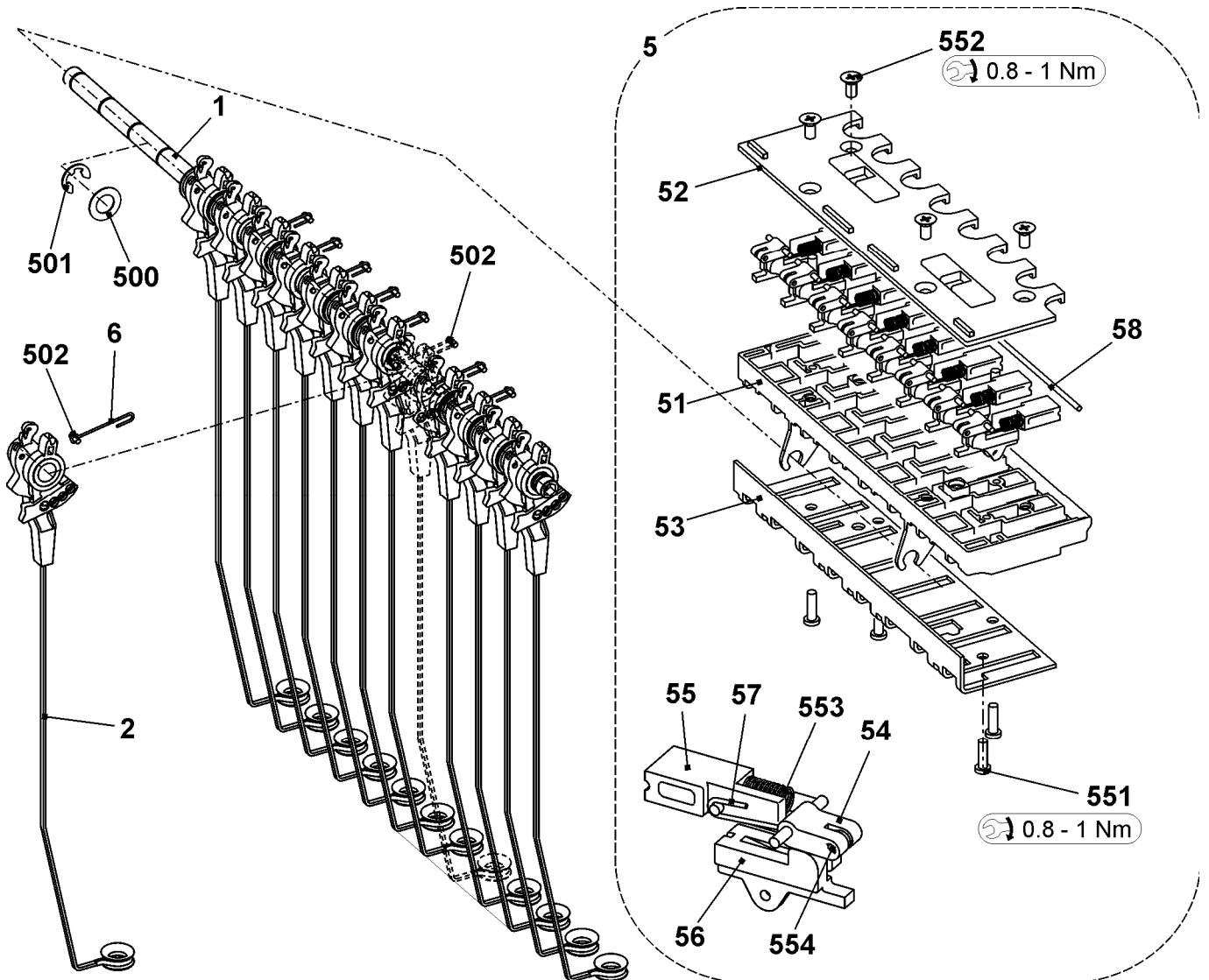
纱线张力盘和转向杆

位置	名称	标识号	位置	名称	标识号
A	整个纱线张力盘	244 347	B	纱线转向杆	242 011
1	支架	240 607	1	纱线转向杆支架	242 009
2	中间片	240 606	2	打开陶瓷导纱孔	240 733
3	张力盘圆片	244 355			
4	打开陶瓷导纱孔	243 778			
500	压缩弹簧 0.65x20.15x14.80	241 361			
501	O形环 11x2	241 434			



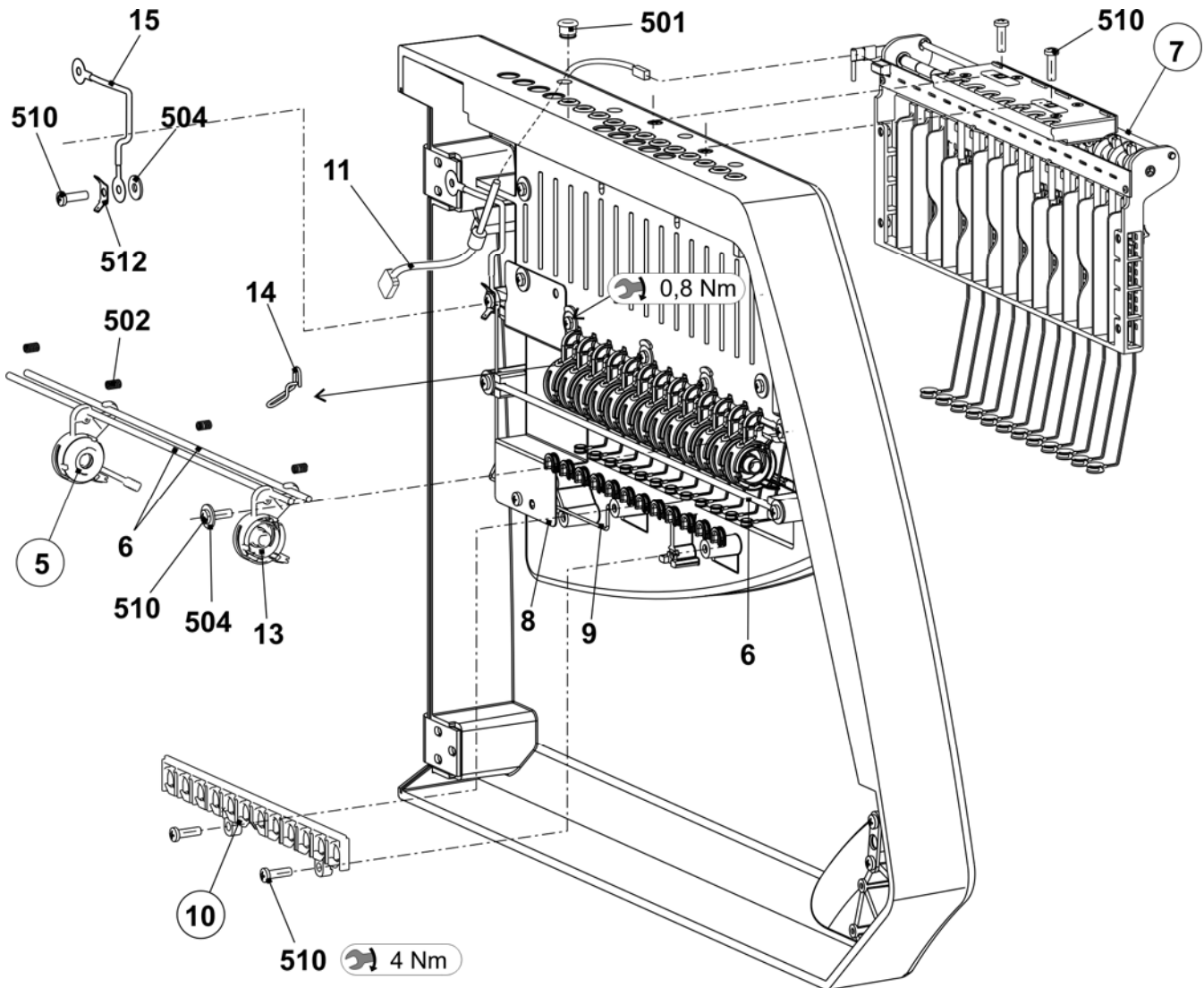
左侧张力轴

位置	名称	标识号	位置	名称	标识号
Σ	整个左侧张力轴		502	凹槽销钉 2x6	243 172
	E3 + E5 + E7 + E8 + E2,5.2 + E3,5.2 + E5.2 + E6.2 + E5m.4 + E7m.5 + E7m.8 + E8m.7	241 366	5	夹纱装置 AKF	238 695
	E10 + E12 + E14 + E16 + E18 + E7.2 + E8.2 + E9.2 + 10m.12 + E6.2(12m.10) + E14/12	241 381	51	机架 AKF	238 689
1	轴	243 107	52	罩盖 AKF	237 926
2	预装张力臂		53	底部金属片 (机架 AKF)	240 719
	E3 + E5 + E7 + E8 + E2,5.2 + E3,5.2 + E5.2 + E6.2 + E5m.4 + E7m.5 + E7m.8 + E8m.7	242 770	54	杆 AKF	238 692
	E10 + E12 + E14 + E16 + E18 + E7.2 + E8.2 + E9.2 + 10m.12 + E6.2(12m.10) + E14/12	242 771	55	推力片 AKF	238 690
6	钢丝弓	238 694	56	中间片 AKF	238 691
500	垫圈环 8x14x0.5	023 501	57	钢丝弓	238 694
501	簧环	021 022	58	电线	237 940
			551	螺丝 KB 35x12	237 681
			552	螺丝 KB 40x8	236 227
			553	压缩弹簧 0.30x4.50x18.50	241 437
			554	凹槽销钉 2x6	243 172



右侧导纱设备

位置	名称	标识号	位置	名称	标识号
Σ	整个右侧安全罩盖		9	右侧钢丝弓	241 369
	E3 + E5 + E2,5.2 + E3,5.2 + E5.2 + E5m.4 + E7m.5	241 274	10	纱线转向杆	242 011
	E7 + E8 + E6.2 + E7m.8 + E8m.7	241 275	11	纱线张力器连接电缆 OKC	240 808
	E10 + E12 + E14 + E16 + E18 + E7.2 + E8.2 + E9.2 + 10m.12 + E6.2(12m.10) + E14/12	241 276	13	纱线张力盘不可调整	244 356
5	整个纱线张力盘	244 347	14	夹弓	244 409
6	轴	241 318	15	接地电缆	244 404
7	整个右侧纱线张力器		501	陶瓷导纱孔	240 640
	E3 + E5 + E2,5.2 + E3,5.2 + E5.2 + E5m.4 + E7m.5	241 382	502	压缩弹簧 0.90x5.40x13.60	241 360
	E7 + E8 + E6.2 + E7m.8 + E8m.7	241 383	504	U垫圈 6	022 537
	E10 + E12 + E14 + E16 + E18 + E7.2 + E8.2 + E9.2 + 10m.12 + E6.2(12m.10) + E14/12	241 384	510	螺丝 KB 60x20	237 682
8	罩盖	240 783	512	平接头 2x45 M6	243 117

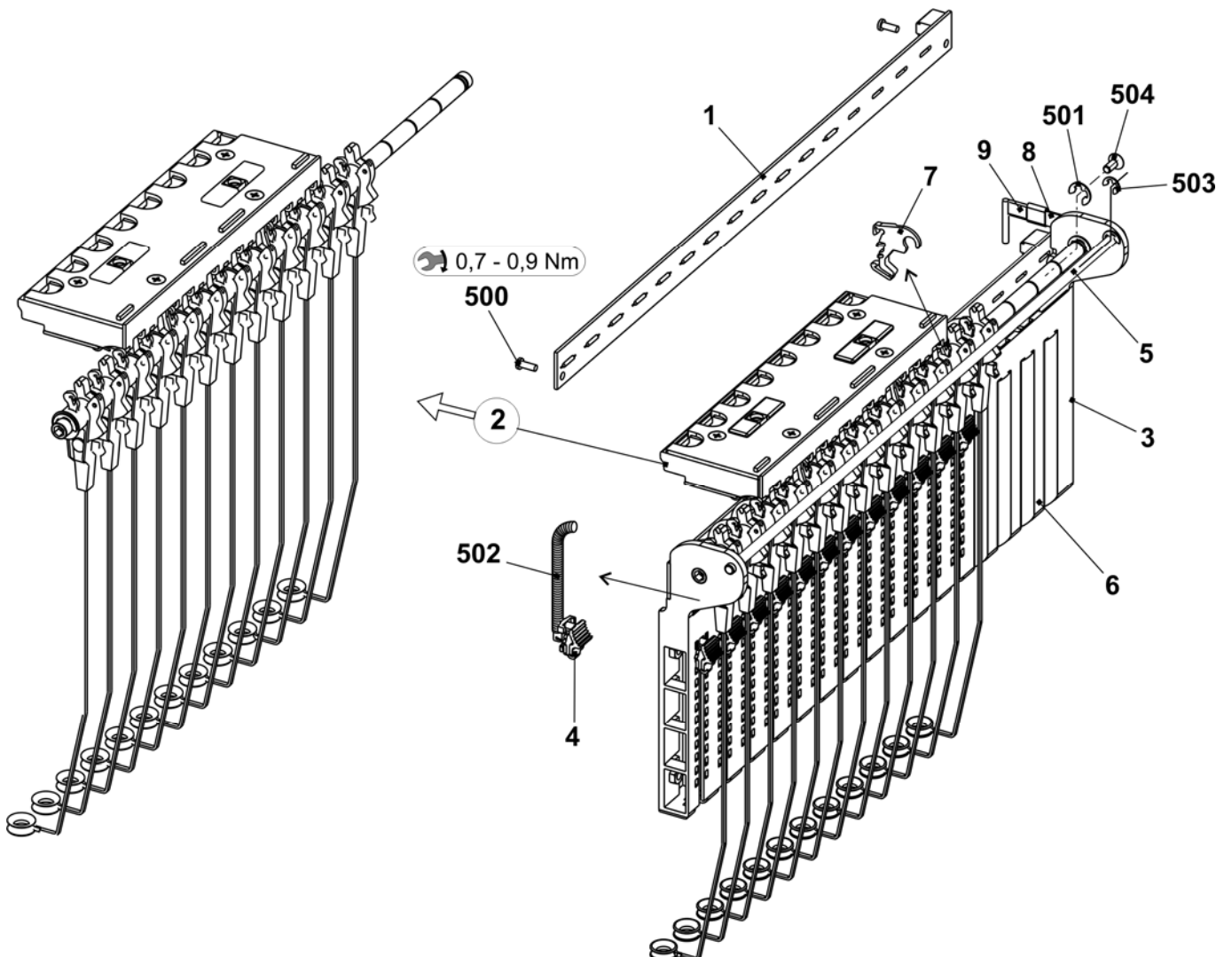


也可参见:

■ 纱线张力盘和转向杆 [→ 144]

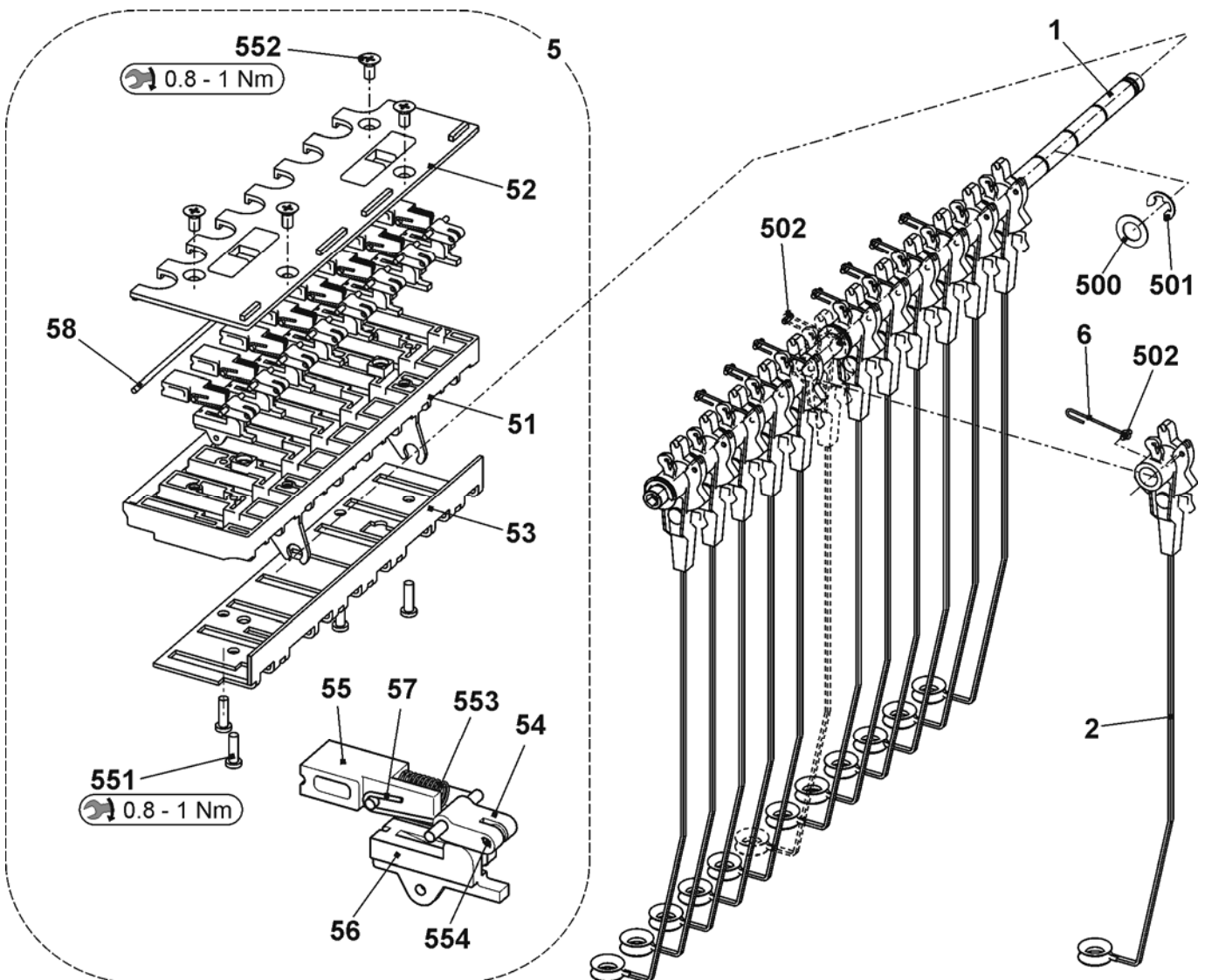
右侧纱线张力器

位置	名称	标识号	位置	名称	标识号
Σ	右纱线张力器		6	罩盖	242 268
	E3 + E5 + E2,5.2 + E3,5.2 + E5.2 + E5m.4 + E7m.5	241 382	7	垫片	242 048
	E7 + E8 + E6.2 + E7m.8 + E8m.7	241 383	8	张力轴接地金属片	243 121
	E10 + E12 + E14 + E16 + E18 + E7.2 + E8.2 + E9.2 + 10m.12 + E6.2(12m.10) + E14/12	241 384	9	纱线张力器接地电缆 OKC	243 105
1	右侧16折纱线张力器卡	241 346	500	螺丝 KB 30x8	236 228
2	整个右侧张力轴		501	簧环	021 022
	E3 + E5 + E7 + E8 + E2,5.2 + E3,5.2 + E5.2 + E6.2 + E5m.4 + E7m.5 + E7m.8 + E8m.7	241 379	502	张力弹簧 5.05x0.55x53 E3-5 (E2,5.2 + E3,5.2 + E5.2 + E5m.4 + E7m.5)	023 502
	E10 + E12 + E14 + E16 + E18 + E7.2 + E8.2 + E9.2 + 10m.12 + E6.2(12m.10) + E14/12	241 380		张力弹簧4.9x0.5x53 E7 + E8 + E6.2 + E7m.8 + E 8m.7	023 503
3	机架	241 367		张力弹簧 4.9x0.45x53 E10 + E12 + E14 + E16 + E18 + E7.2 + E8.2 + E9.2 + 10m.12 + E6.2(12m.10) + E14/12	023 504
4	中间片	241 694	503	簧环	021 020
5	停位点	241 368	504	反沉降螺丝 M4x10	241 914



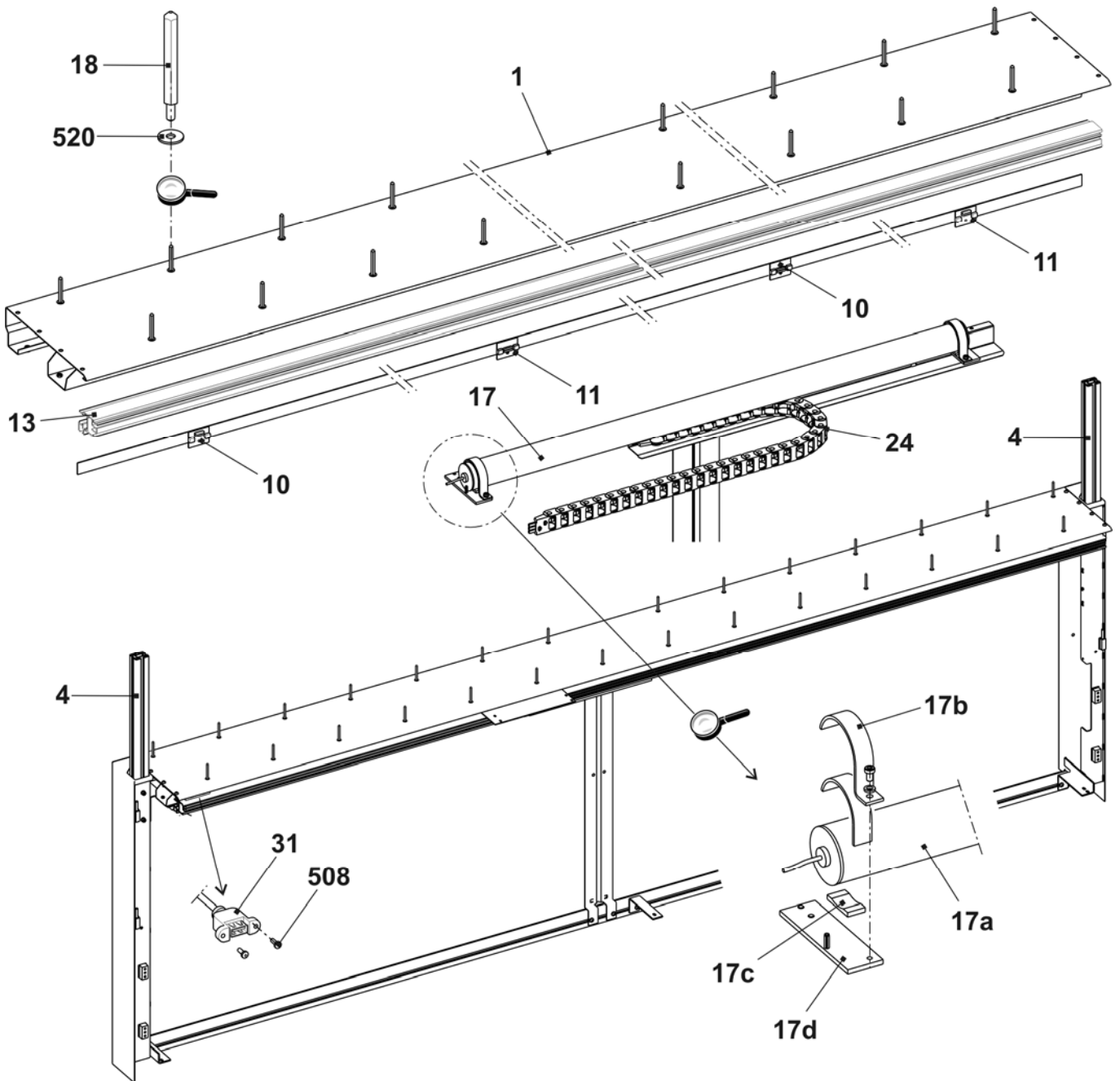
右侧张力轴

位置	名称	标识号	位置	名称	标识号
Σ	整个右侧张力轴		502	凹槽销钉 2x6	243 172
	E3 + E5 + E7 + E8 + E2,5.2 + E3,5.2 + E5.2 + E6.2 + E5m.4 + E7m.5 + E7m.8 + E8m.7	241 379	5	夹纱装置 AKF	238 695
	E10 + E12 + E14 + E16 + E18 + E7.2 + E8.2 + E9.2 + 10m.12 + E6.2(12m.10) + E14/12	241 380	51	机架 AKF	238 689
1	轴	243 107	52	罩盖 AKF	237 926
2	预装张力臂		53	底部金属片 (机架 AKF)	240 719
	E3 + E5 + E7 + E8 + E2,5.2 + E3,5.2 + E5.2 + E6.2 + E5m.4 + E7m.5 + E7m.8 + E8m.7	242 770	54	杆 AKF	238 692
	E10 + E12 + E14 + E16 + E18 + E7.2 + E8.2 + E9.2 + 10m.12 + E6.2(12m.10) + E14/12	242 771	55	推力片 AKF	238 690
6	钢丝弓	238 694	56	中间片 AKF	238 691
500	垫圈环 8x14x0.5	023 501	57	钢丝弓	238 694
501	簧环	021 022	58	电线	237 940
			551	螺丝 KB 35x12	237 681
			552	螺丝 KB 40x8	236 227
			553	压缩弹簧 0.30x4.50x18.50	241 437
			554	凹槽销钉 2x6	243 172



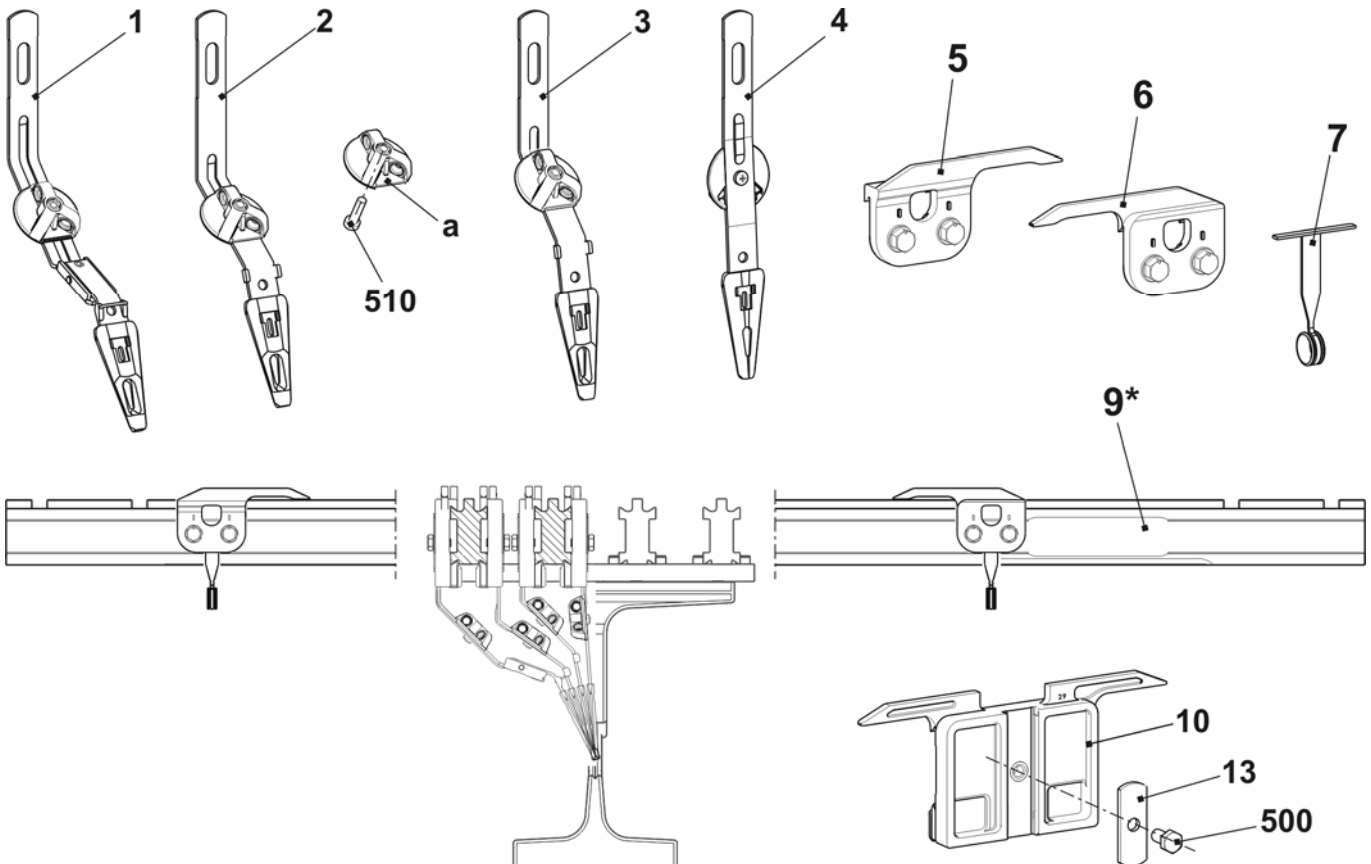
纱筒

位置	名称	标识号	位置	名称	标识号	
Σ	整个表 72"	240 391	17	17b	夹弓	209 504
1	工作台	251 245		17c	多孔橡胶 40x20	208 018
4	支架元件	228 594		17d	灯支架	221 951
10	磁性开关保护罩盖	219 983	18		定位销	204 819
11	磁性开关保护罩盖	220 159	24		显示动力链 (38 个链环)	253 888
13	整个顶部导纱轨	240 390	31		USB电缆延伸 okc	240 317
17	整个顶灯	222 509	508		反沉降螺丝 M3x8	023 251
17a	灯 230 V 50/60 Hz	205 546	520		U垫圈	020 901



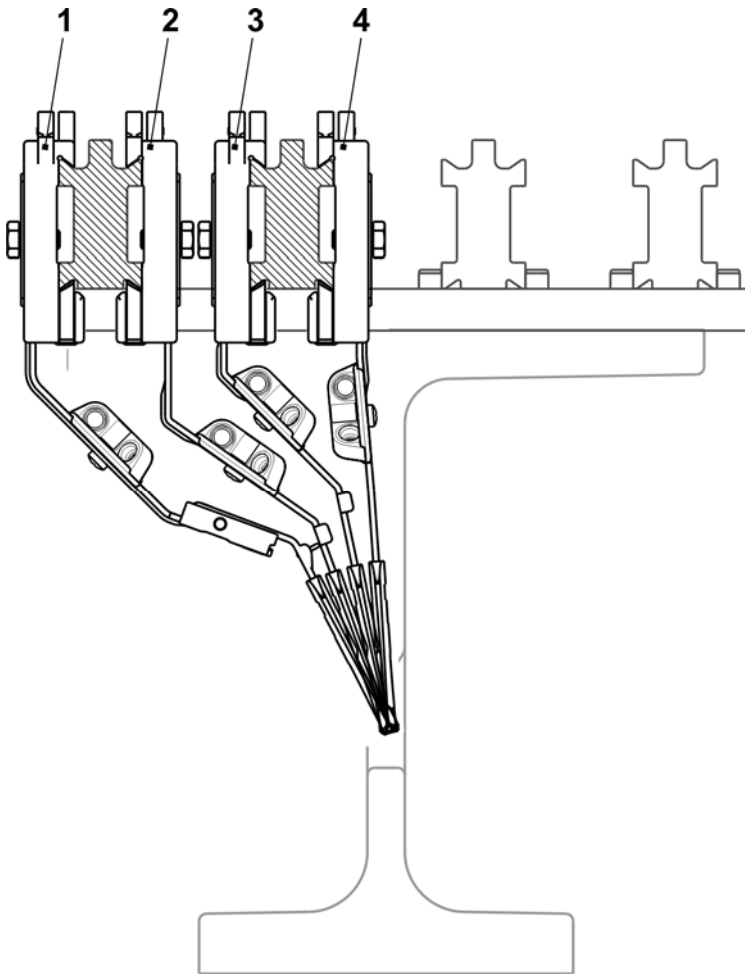
导纱器和导纱器杆

位置	名称	标识号	位置	名称	标识号
Σ	整个导纱设备 E5	250 374	E5, E5m.4 + E7m.5, E2,5.2 + E3,5.2 +E5.2		
	整个导纱设备 E7-E8	250 375	1	整个导纱器臂 1+8 E5	212 990
	整个导纱设备 E10-E14	250 376	2	整个导纱器臂 2+7 E5	212 992
	整个导纱设备 E16-E18	250 377	3	整个导纱器臂 3+6 E5	212 991
5	整个左侧限位器	244 099	4	整个导纱器臂 4+5 E5	212 993
6	整个右侧限位器	244 098	E7 + E8, E6.2 + E7.2		
7	带孔中间片	230 709	1	整个导纱器臂 1+8 E7-8	212 892
9*	导纱器条	218 665	2	整个导纱器臂 2+7 E7-8	212 914
10	整个导纱器机头	243 062	3	整个导纱器臂 3+6 E7-8	212 925
13	垫片	213 035	4	整个导纱器臂 4+5 E7-8	212 910
500	六角螺丝 M5x10	020 351	E10 - E14, E10m.12 + E14/12, E6.2 (E12M.10) + E8.2		
			1	整个导纱器臂 1+8 E10-14	212 994
			2	整个导纱器臂 2+7 E10-14	212 996
			3	整个导纱器臂 3+6 E10-14	212 995
			4	整个导纱器臂 4+5 E10-14	212 997
			E16 + E18, E9.2		
			1	整个导纱器臂 1+8 E16-18	223 199
			2	整个导纱器臂 2+7 E16-18	223 201
			3	整个导纱器臂 3+6 E16-18	223 200
			4	整个导纱器臂 4+5 E16-18	223 202
			a	整个导纱轮	209 257
			510	反沉降螺丝 M3x10	023 032



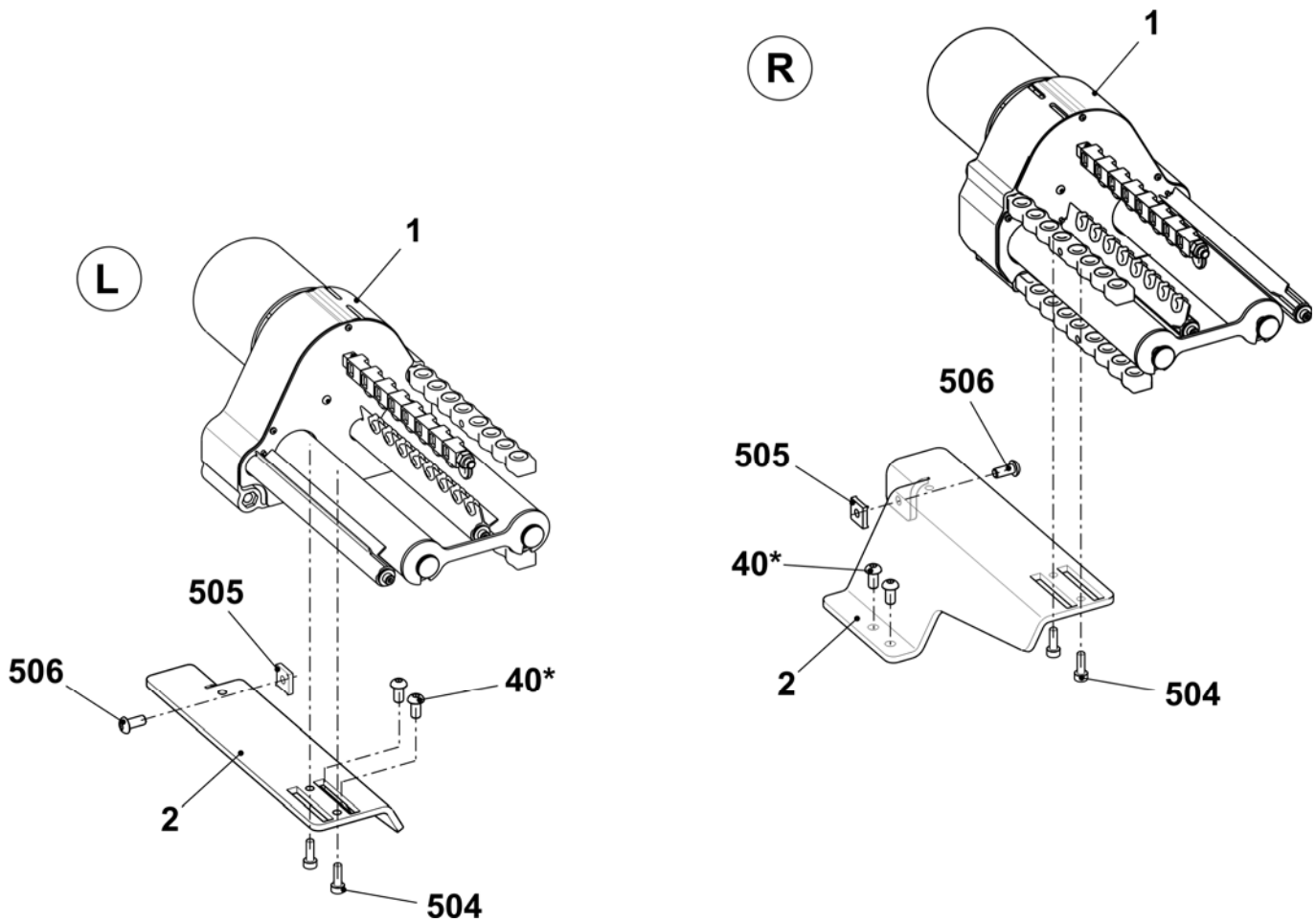
整个导纱器

位置	名称	路径	标识号	位置	名称	路径	标识号
E5 + E5m.4 + E7m.5 + E2,5.2 + E3,5.2 + E5.2				E10 + E12 + E14 + E10m.12 + E12m.10 + E7.2			
1	整个导纱器机头 E5	1+8	243 935	1	整个导纱器机头 E10-14	1+8	243 943
2	整个导纱器机头 E5	2+7	243 934	2	整个导纱器机头 E10-14	2+7	243 942
3	整个导纱器机头 E5	3+6	243 933	3	整个导纱器机头 E10-14	3+6	243 941
4	整个导纱器机头 E5	4+5	243 932	4	整个导纱器机头 E10-14	4+5	243 940
E7 + E8 + E6.2 + E7m.8 + E8m.7				E16 + E18 + E9.2			
1	整个导纱器机头 E7-8	1+8	243 939	1	整个导纱器机头 E16-18	1+8	243 947
2	整个导纱器机头 E7-8	2+7	243 938	2	整个导纱器机头 E16-18	2+7	243 946
3	整个导纱器机头 E7-8	3+6	243 937	3	整个导纱器机头 E16-18	3+6	243 945
4	整个导纱器机头 E7-8	4+5	243 936	4	整个导纱器机头 E16-18	4+5	243 944



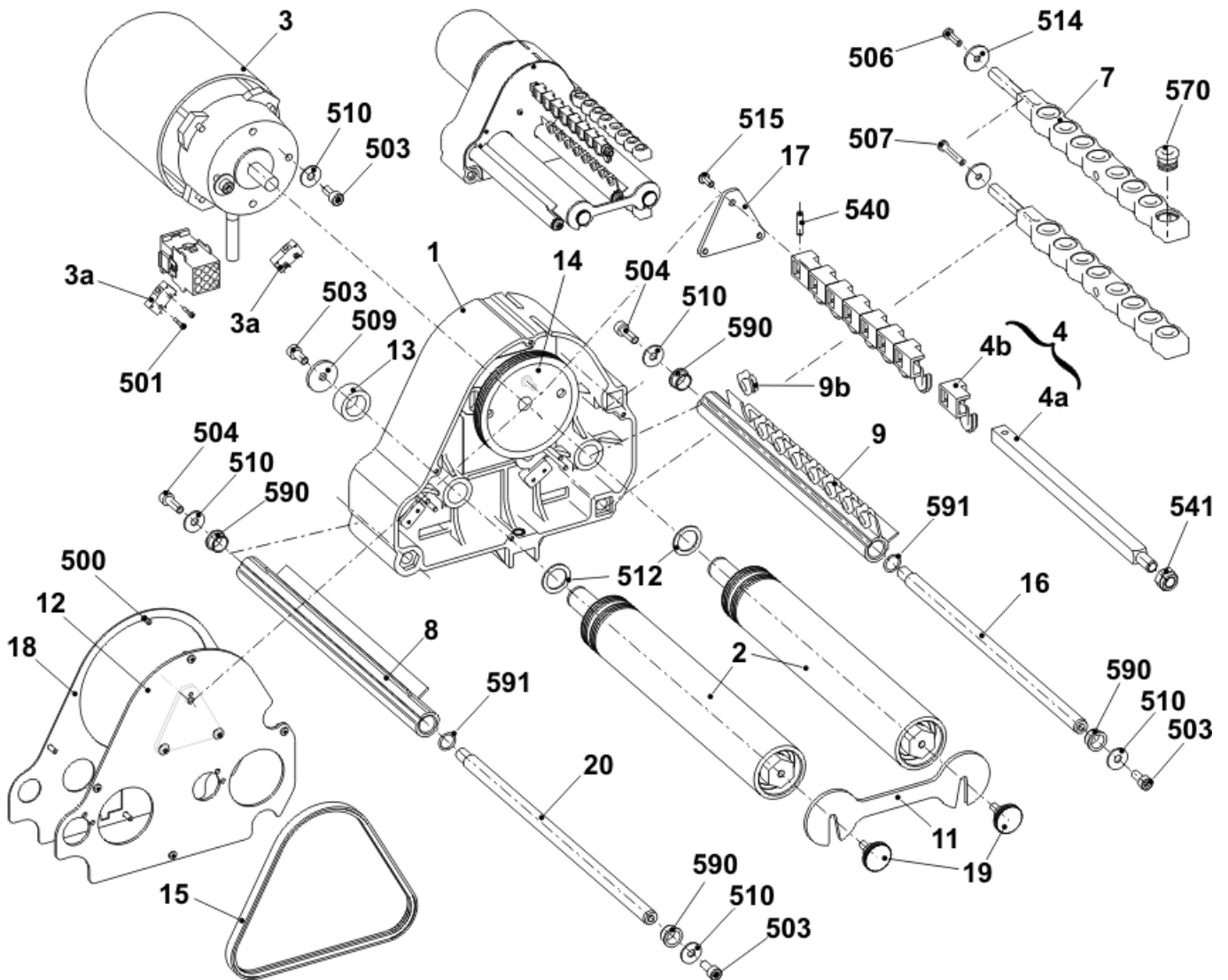
整个左侧和右侧摩擦喂纱轮

位置	名称	标识号	位置	名称	标识号
Σ L	整个左侧摩擦喂纱轮	243 573	Σ R	整个右侧摩擦喂纱轮	243 574
1	左侧摩擦喂纱轮	243 571	1	右侧摩擦喂纱轮	243 572
2	左喂纱轮支架	250 966	2	右喂纱轮支架	250 967
504	螺丝帽 M6x16	020 135	504	螺丝帽 M6x16	020 135
505	滑块	228 851	505	滑块	228 851
506	反沉降螺丝 M8x18	251 331	506	反沉降螺丝 M8x18	251 331
40*	反沉降螺丝 M8x16	023 113	40*	反沉降螺丝 M8x16	023 113



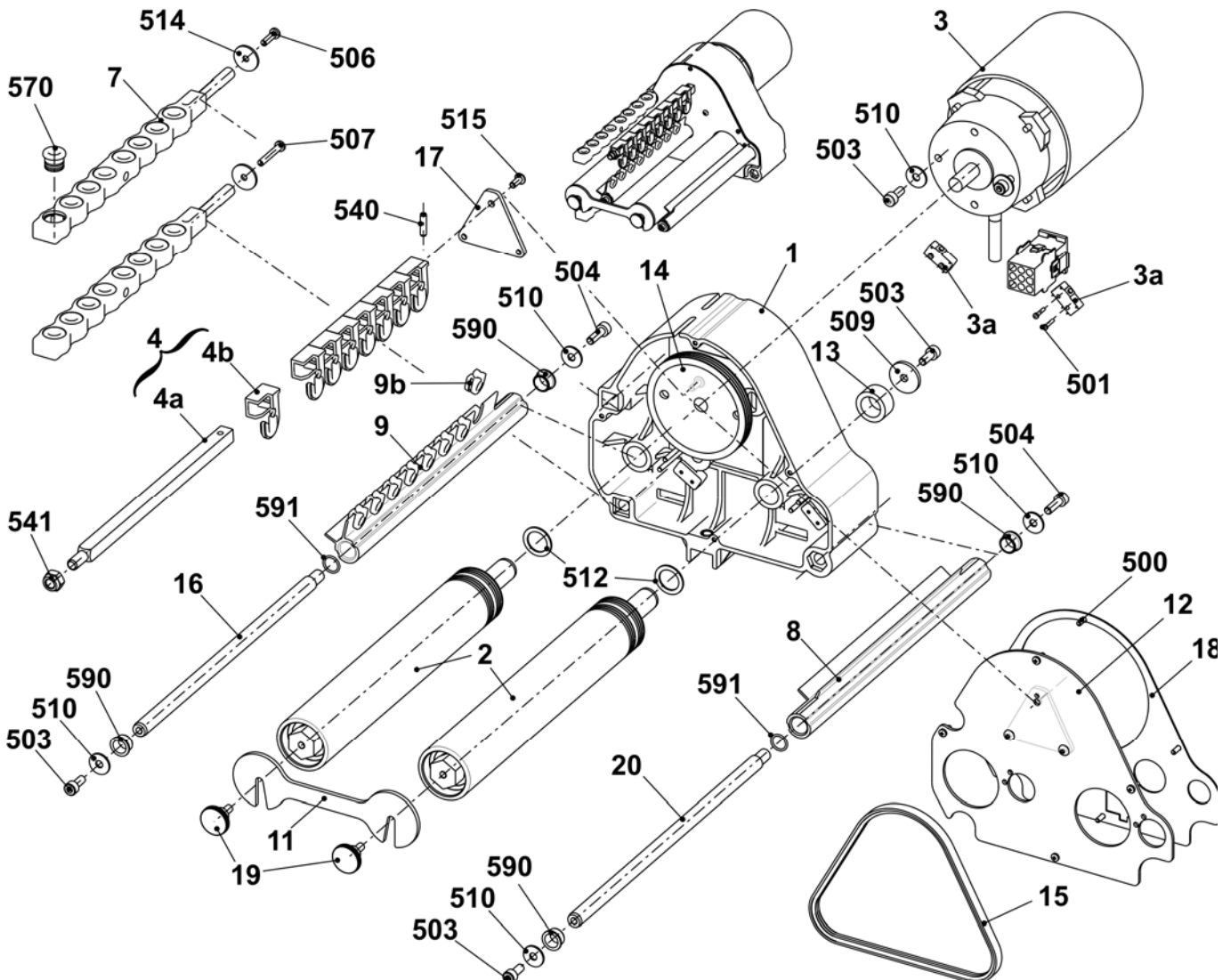
左侧摩擦喂纱轮

位置	名称	标识号	位置	名称	标识号
Σ	整个左侧摩擦喂纱轮	243 571	13	衬套	221 391
1	机架	240 368	14	带棱纹V形皮带轮	221 268
2	整个摩擦辊	231 704	15	带棱纹V形皮带轮 V3J 406	206 927
3	整个三相交流电马达	219 800	16	杆	221 319
3a	微开关	008 664	17	支板	251 096
4	整个转向杆 共8孔	250 089	18	罩盖	230 758
4a	支架轨道	250 055	19	压花螺丝	223 361
4b	整个导纱孔	250 077	20	杆	230 658
540	弹簧暗销套管 4x15	020 783	500	螺丝 KB30x8	236 228
541	六角螺母 M8-8	022 843	501	螺丝 20x10	244 736
7	整个导纱杆	239 431	503	螺丝帽 M5x12	020 132
570	瓷孔 8	021 504	504	螺丝帽 M5X16	022 726
8	整个右侧止动装置轨道	230 690	506	螺丝 KB 40x14	241 358
9	整个带孔左侧止动装置轨道	230 683	507	螺丝 KB 40x25	241 595
9b	孔	230 662	509	垫圈 5.3x22x2.5	023 219
590	滑动轴承	023 627	510	U垫圈 5	020 901
591	O形环	244 895	512	调整垫圈 15x21x1	023 216
11	皮带	221 316	514	U垫圈 4,3	020 908
12	罩盖	251 098	515	反沉降螺丝 M4x10	023 450



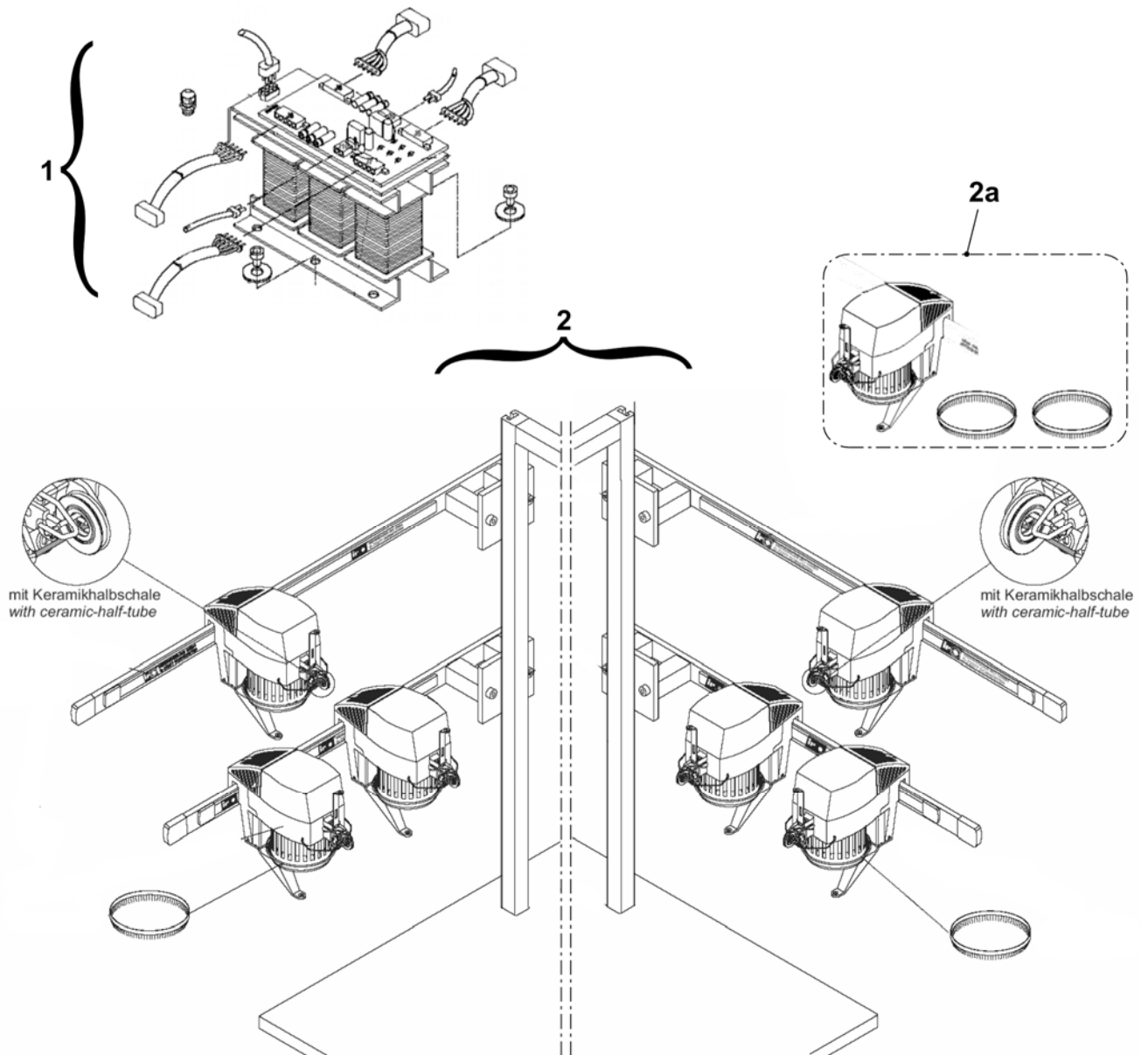
右侧摩擦喂纱轮

位置	名称	标识号	位置	名称	标识号
Σ	整个右侧摩擦喂纱轮	243 572	13	衬套	221 391
1	机架	240 368	14	带棱纹V形皮带轮	221 268
2	整个摩擦辊	231 704	15	带棱纹V形皮带轮 V3J 406	206 927
3	整个三相交流电马达	219 800	16	杆	221 319
	3a 微开关	008 664	17	支板	251 096
4	整个转向杆 共8孔	250 089	18	罩盖	230 758
	4a 支架轨道	250 055	19	压花螺丝	223 361
	4b 整个导纱孔	250 077	20	杆	230 658
	540 弹簧暗销套管 4x15	020 783	500	螺丝 KB30x8	236 228
	541 六角螺母 M8-8	022 843	501	螺丝 20x10	244 736
7	整个导纱杆	239 431	503	螺丝帽 M5x12	020 132
	570 瓷孔 8	021 504	504	螺丝帽 M5x16	022 726
8	整个右侧止动装置轨道	230 690	506	螺丝 KB 40x14	241 358
9	整个带孔右侧止动装置轨道	230 682	507	螺丝 KB 40x25	241 595
	9b 孔	230 662	509	垫圈 5.3x22x2.5	023 219
	590 滑动轴承	023 627	510	U垫圈 5	020 901
	591 O形环	244 895	512	调整垫圈 15x21x1	023 216
11	皮带	221 316	514	U垫圈 4,3	020 908
12	罩盖	251 098	515	反沉降螺丝 M4x10	023 450



喂纱轮 SFE

位置	名称	标识号	注释
Σ	存线喂纱轮安装装置 SFE	231 427	请订购SFE备件于: MEMMINGER-IRO GMBH Jakob-Mutz-Strasse 7 D-72280 Dornstetten 电话:+49 (0)7443 281-0 传真: +49 (0)7443 281-101 SFE备件的货号 and 名称见随附安装设备的 MEMMINGER-IRO 公司的组装说明.
1	带电缆的变压器	231 979	
2	无变压器安装装置SFE	231 980	
	2a 喂纱轮 SFE	231 537	

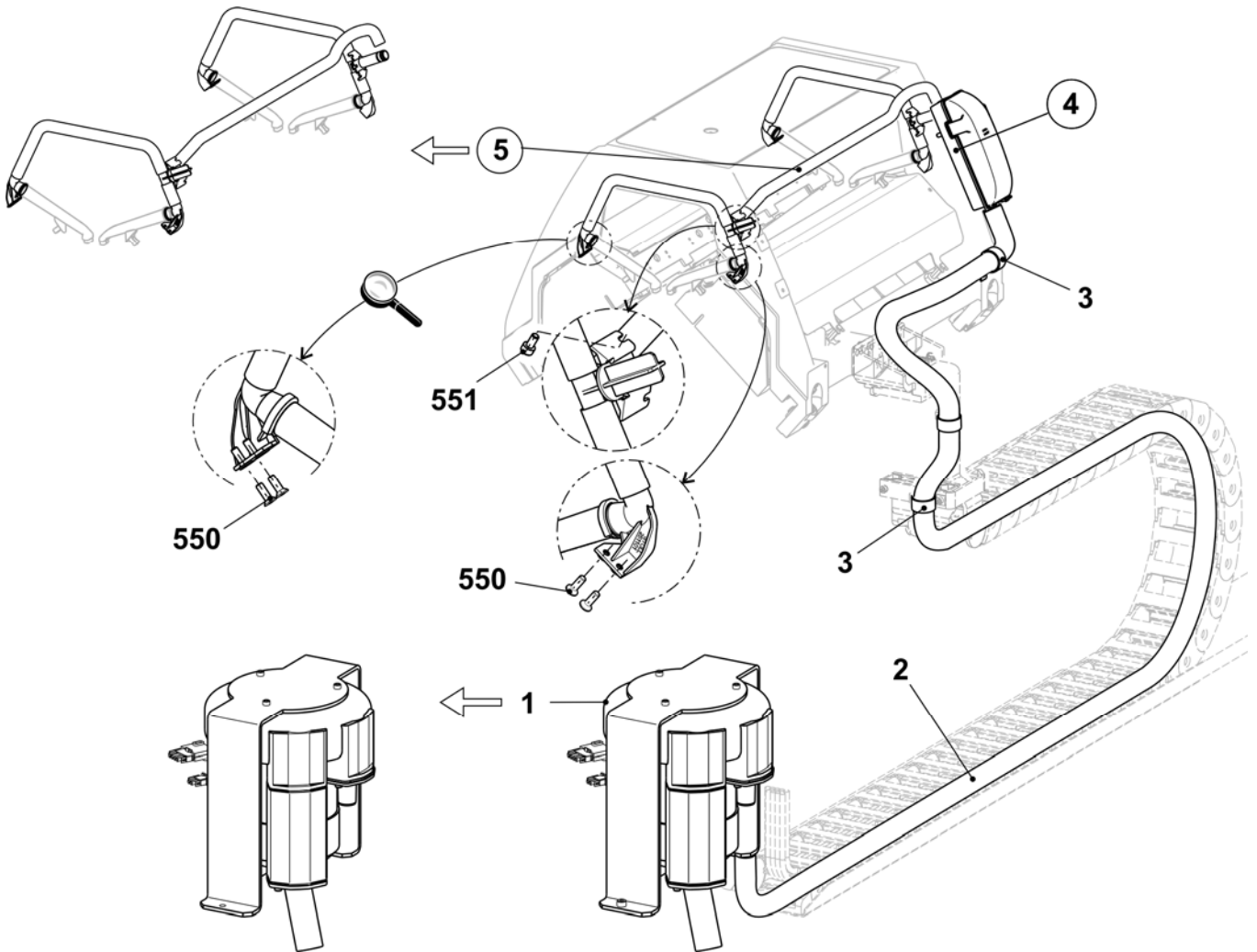


吸尘设备

THE RIGHT WAY TO KNIT

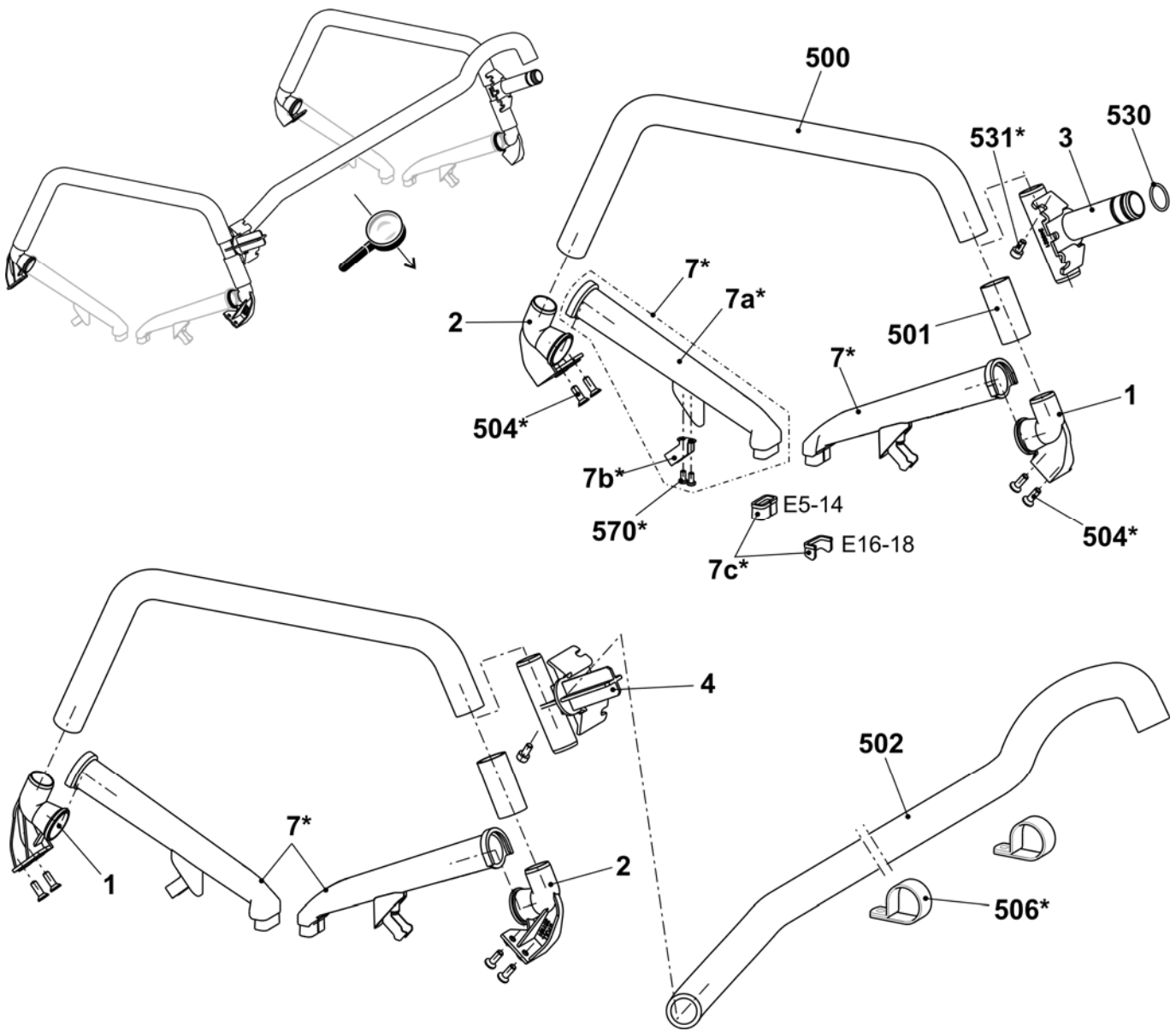
吸尘设备

位置	名称	标识号	位置	名称	标识号
Σ	吸尘设备				
1	整个吸尘风扇	251 332	5	整套吸管	251 341
2	吸尘软管 29x25x3350	251 328	550	反沉降头螺丝 M4x12	023 062
3	软管装置	214 653	551	螺丝帽 M4x8	022 501
4	集尘盒	245 024			



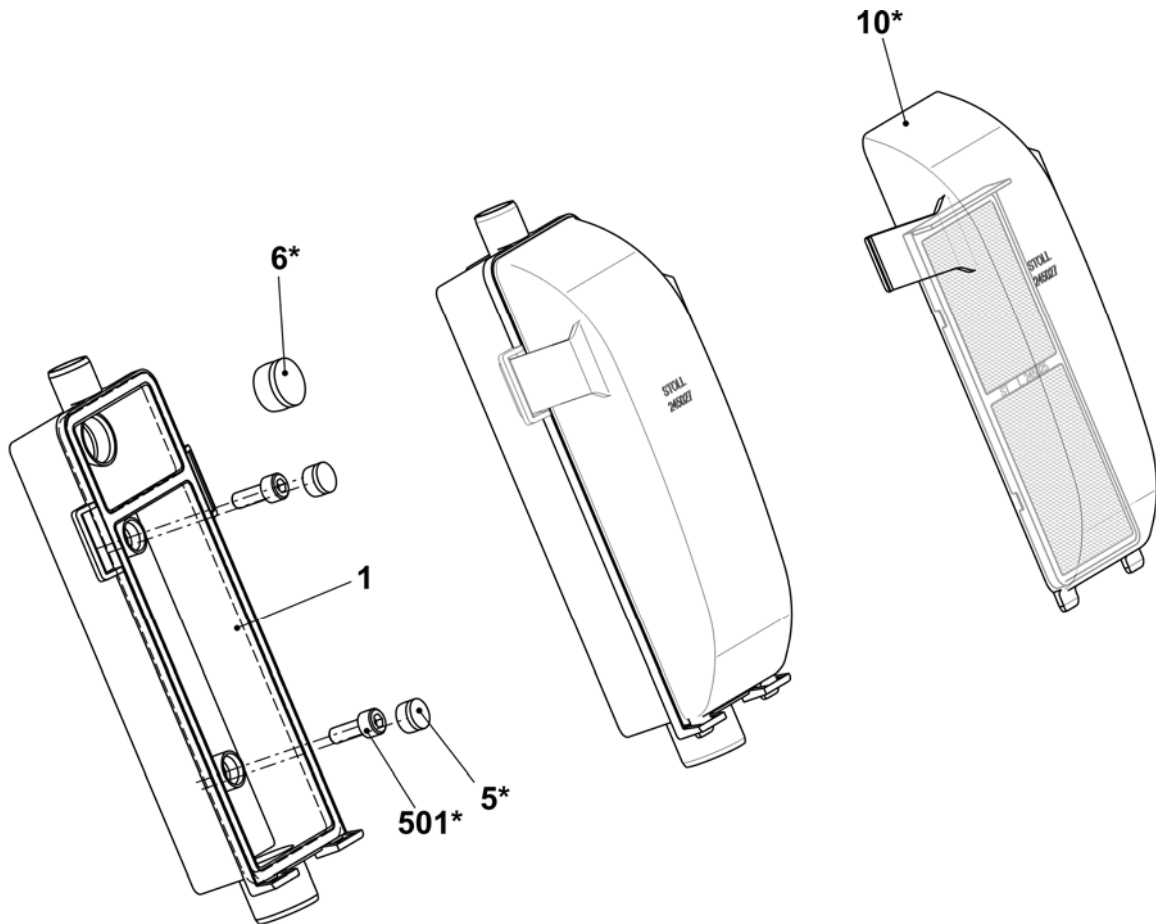
整套吸管

位置	名称	标识号	位置	名称	标识号
Σ	整个吸尘装置740/830C	251 341			
1	右侧连接角度	250 121	7b*	固定夹	250 117
2	左侧连接角度	251 101	7c*	毛刷 (E5-14)	251 041
3	T形 FLENT	245 021		刷子 (E16-18)	251 042
	530 O形环 15x1.5	250 054	570*	螺丝 KB 30x6	241 424
	531* 螺丝帽 M4x8	022 501	500	吸尘软管 20x16x440	244 983
4	连接片 Flent	245 022	501	吸尘软管 20x16x40	251 043
7*	整个吸管(E5-14)	251 310	502	吸尘软管 20x16x720	251 046
	整个吸管 (E16-18)	251 311	504*	反沉降头螺丝 M4x12	023 062
	7a* 吸管	250 120	506*	电缆夹	250 051



集尘盒

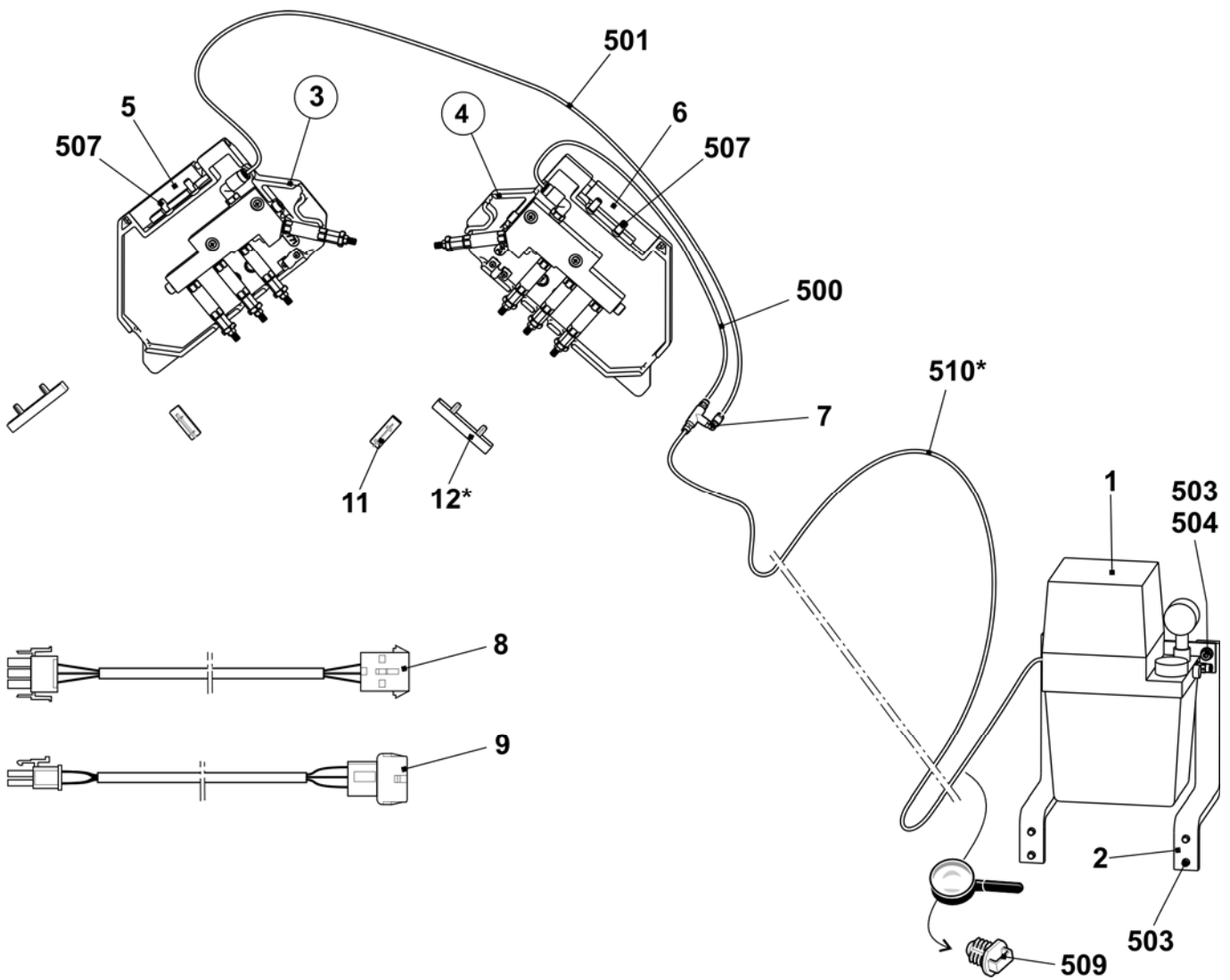
位置	名称	标识号	位置	名称	标识号
Σ	集尘盒		6*	密封塞	245 029
1	集尘盒	245 024	10*	过滤网盖	251 335
5*	密封塞	245 028	501*	螺丝帽 M6X10	023 690



中央润滑部分

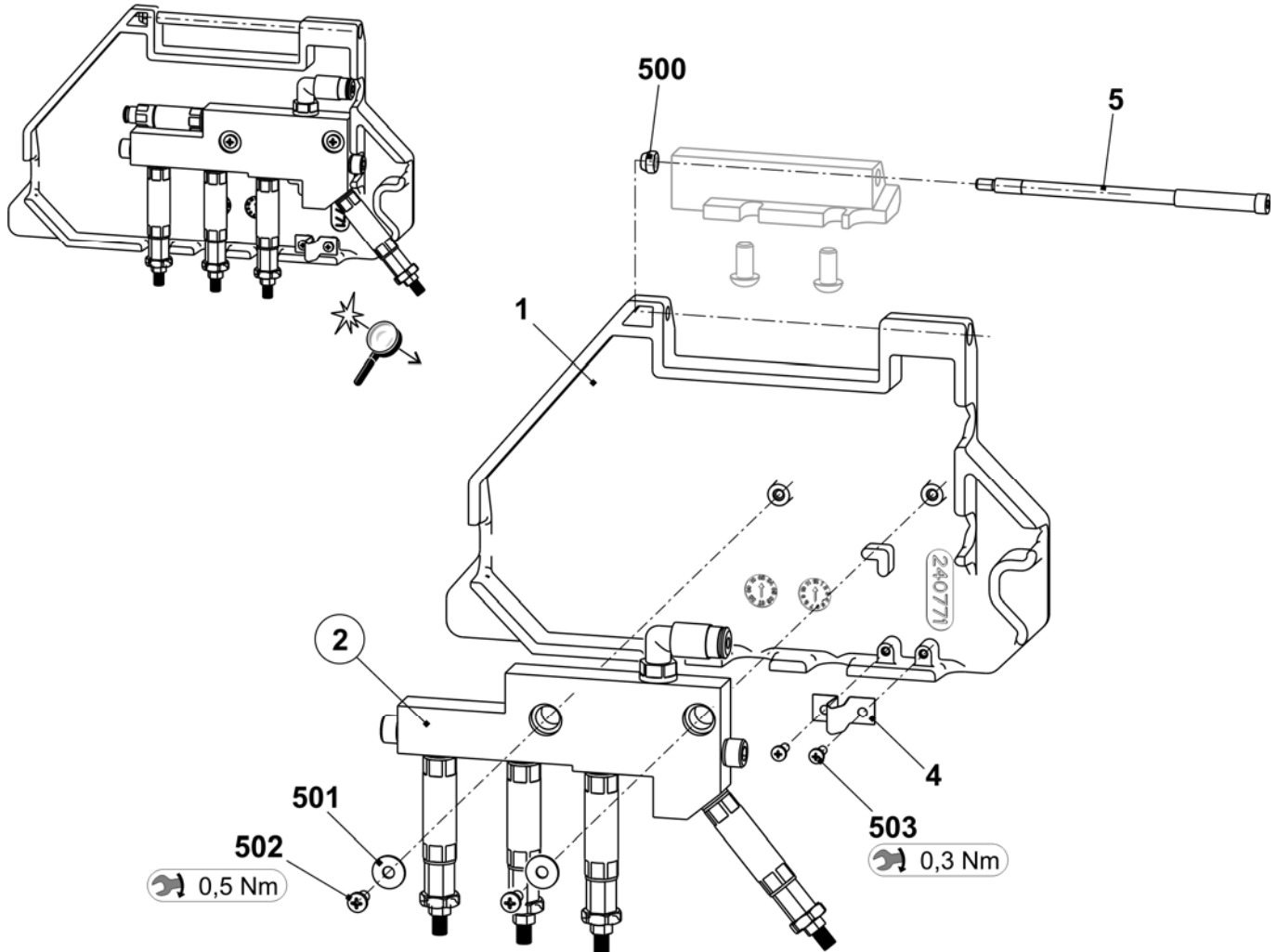
中央润滑部分

位置	名称	标识号	位置	名称	标识号
Σ	中央润滑部分	243 384			
1	油剂中央润滑泵 Vogel	235 068	11	密封塞	240 777
2	润滑油装备支架	241 636	12	罩盖	240 778
3	整个前端润滑装置	241 047	500	软管 D6, L = 500	235 037
4	整个后部润滑装置	241 048	501	软管 D6, L=1000	235 038
5	前端接头	240 791	503	螺丝帽 M8x16	023 629
6	后部接头	240 792	504	U垫圈 8	020 883
7	整个 T 形片	235 039	507	反沉降螺丝 M6x12	235 935
8	主电源电缆 ZS 72"/84" OKC	241 850	509	组装元件	209 543
9	控制电缆 ZS OKC	238 704	510*	软管 D6, L=4500	235 043



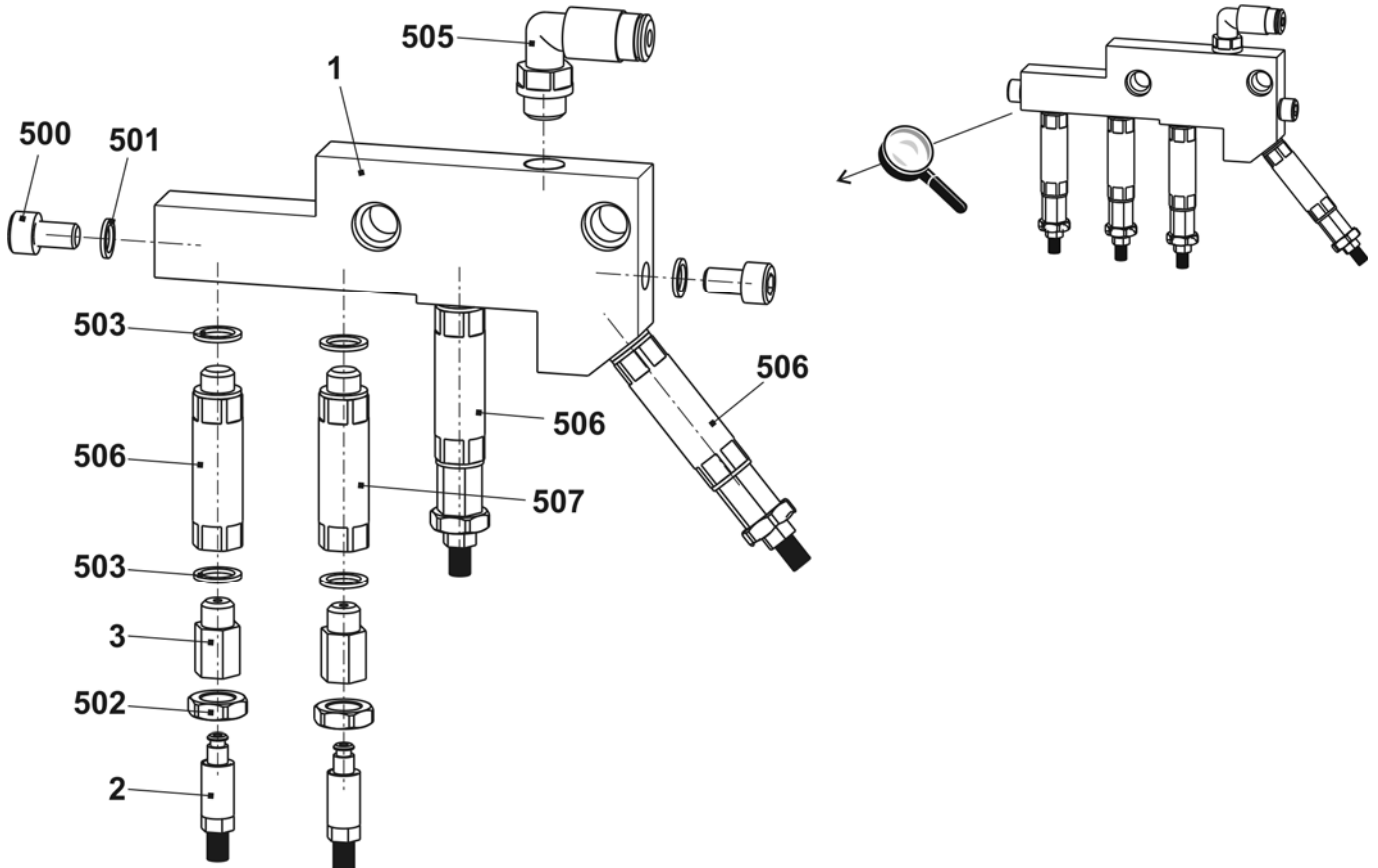
整个前端润滑装置

位置	名称	标识号	位置	名称	标识号
Σ	整个前端润滑装置	241 047			
1	前端机架	240 771	500	六角螺母 M4	023 046
2	整个分配器	241 046	501	U垫圈 4	023 047
4	锁定活塞	235 054	502	螺丝 KB 40x8	238 089
5	轴肩螺丝	240 790	503	螺丝 KB 30x8	236 228



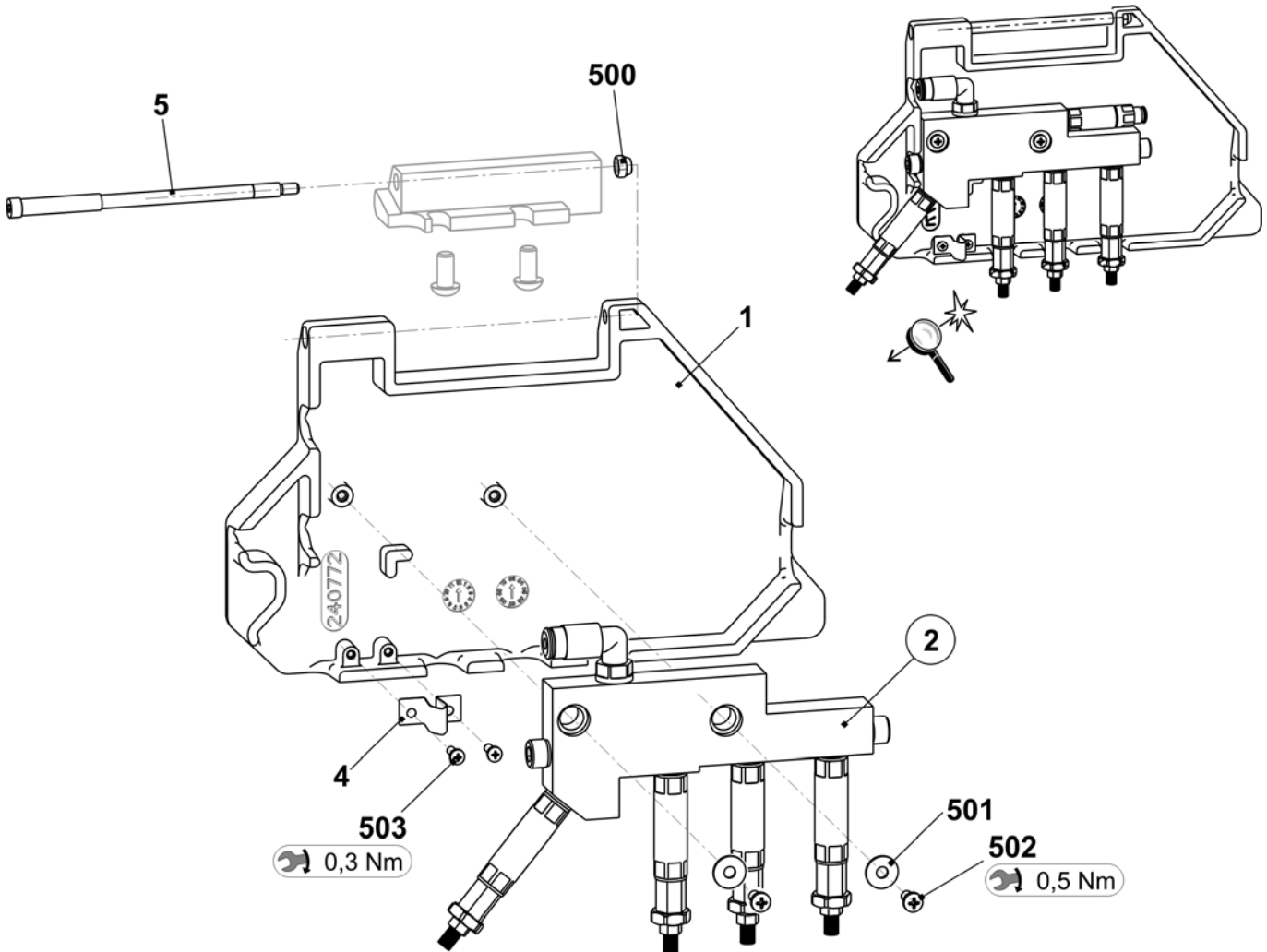
整个分配器

位置	名称	标识号	位置	名称	标识号
Σ	整个分配器	241 046			
1	分配器	240 773	502	六角螺母 M8-04	020 856
2	毛刷	235 050	503	密封环 A8x11.5	023 892
3	毛刷适配器	235 049	505	摆动连接	235 067
500	螺丝帽 M6X10	023 690	506	定量给料装置螺丝接口	235 079
501	密封环 A6.5x9.5	237 456	507	定量给料装置螺丝接口	237 809



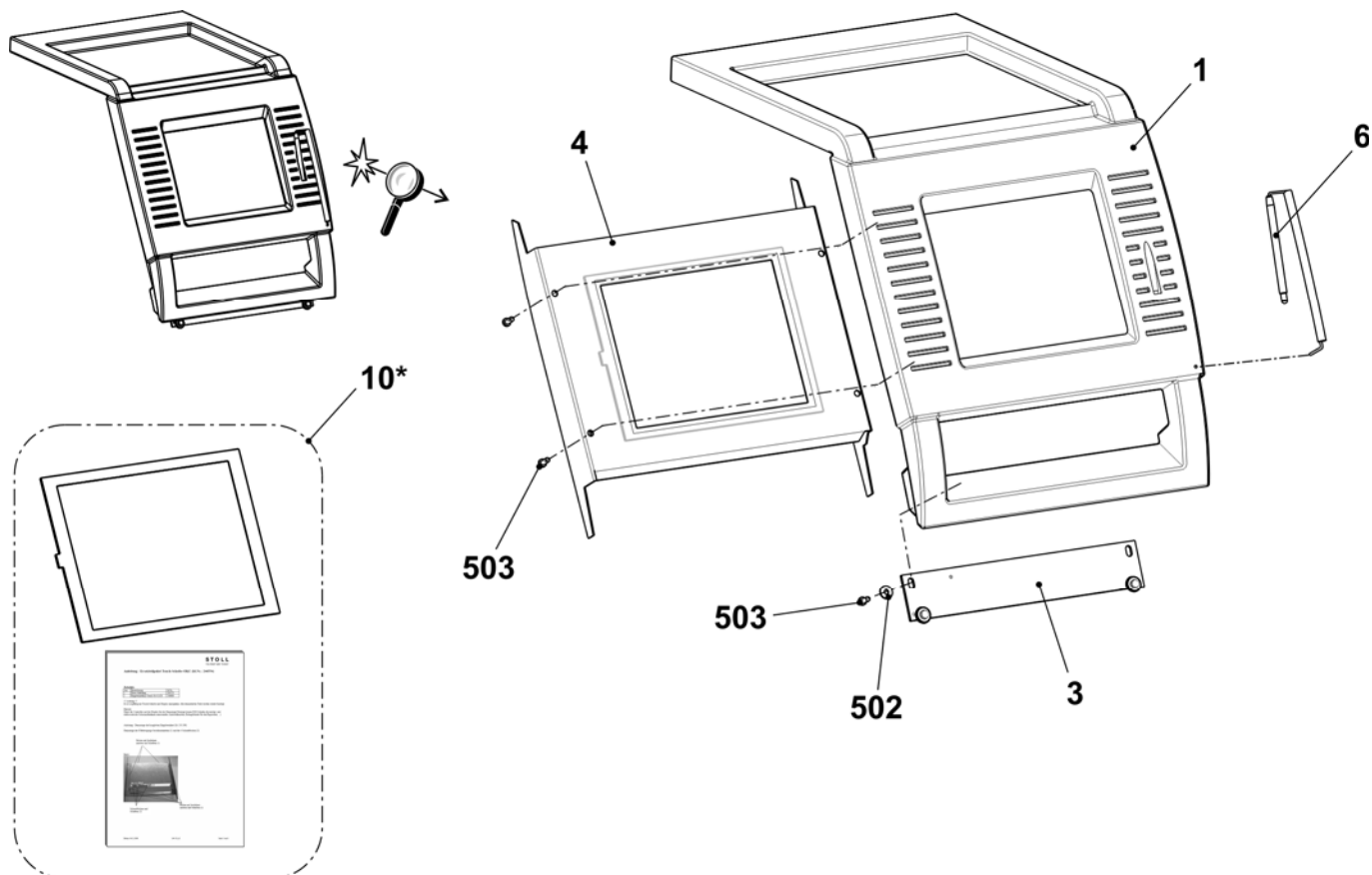
整个后部润滑装置

位置	名称	标识号	位置	名称	标识号
Σ	整个后部润滑装置	241 048			
1	后部机架	240 772	500	六角螺母 M4	023 046
2	整个分配器	241 046	501	U垫圈 4	023 047
4	锁定活塞	235 054	502	螺丝 KB 40x8	238 089
5	轴肩螺丝	240 790	503	螺丝 KB 30x8	236 228



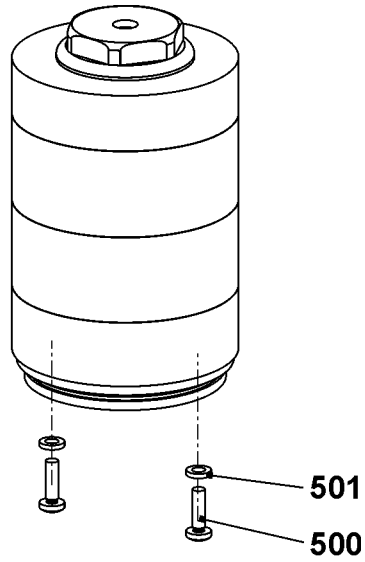
输入装置

位置	名称	标识号	位置	名称	标识号
Σ	整个输入装置	240 194	6	触笔	242 812
1	基础框架	240 195	10*	触摸板备件包	244 554
3	整个轴承条	240 198	502	U垫圈	020 901
4	显示整个触摸屏	250 298	503	螺丝 KB 50x12	240 359



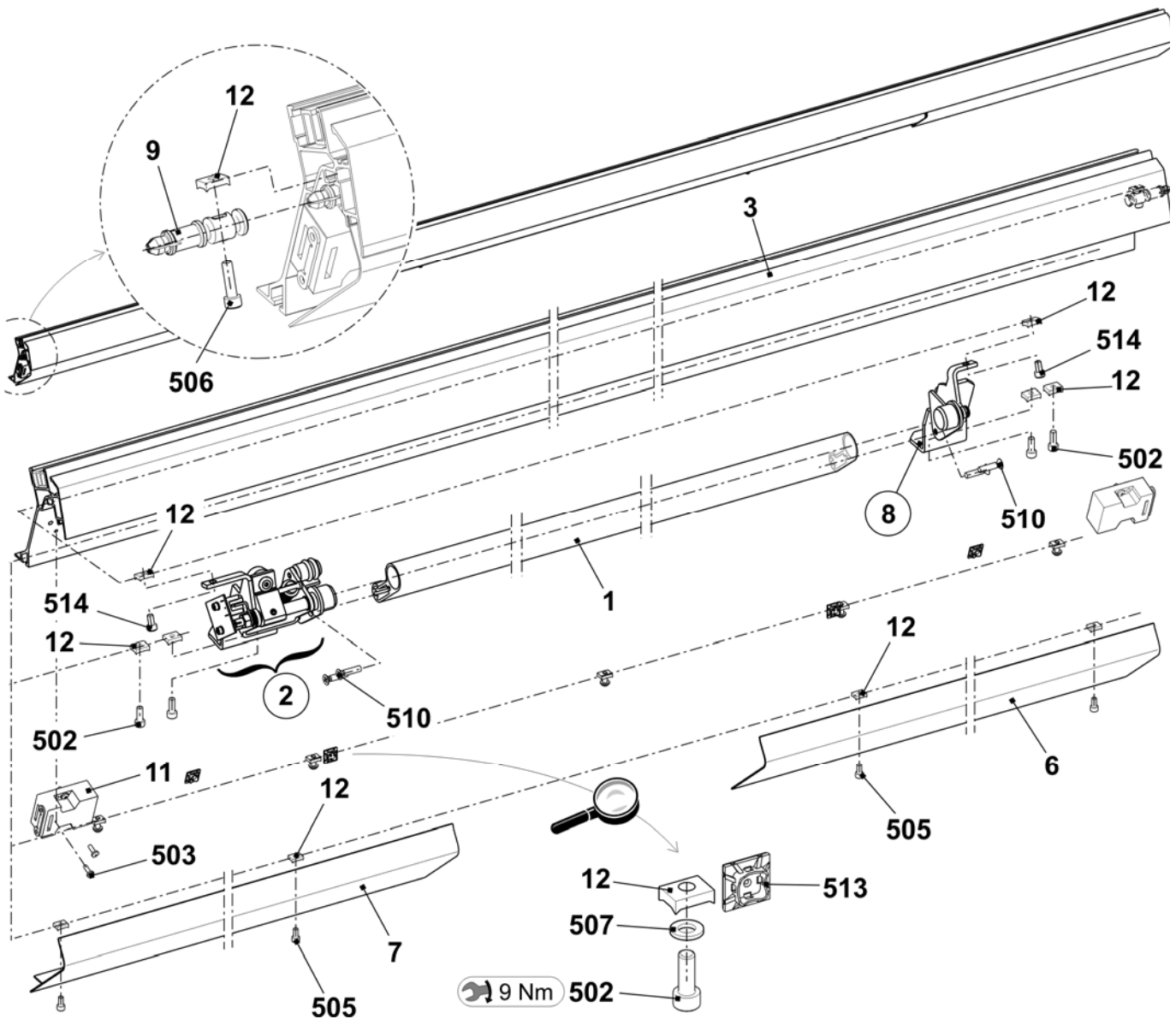
信号灯

位置	名称	标识号	位置	名称	标识号
Σ	警灯 LED	240 395			
	500 反沉降螺丝 M4x14	023 037			
	501 锯齿形锁定垫圈 A4.3-FS	022 482			



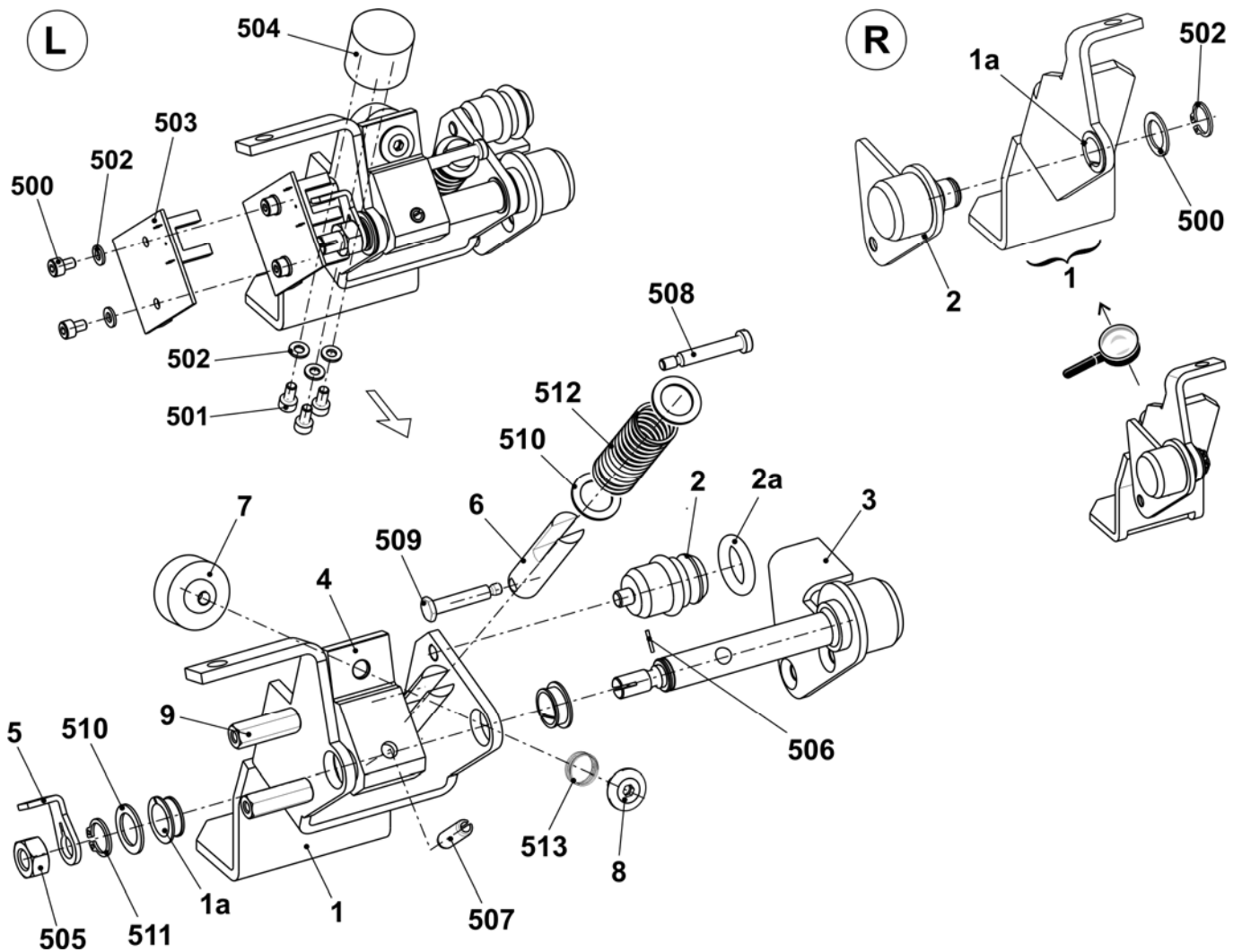
启动装置

位置	名称	标识号	位置	名称	标识号
Σ	启动装置	240 569	12	滑块	225 099
1	操纵杆	240 718	502	螺丝帽 M6x16	020 135
2	整个左轴承	250 071	503	反沉降螺丝 M5x14	023 588
3	整个底部导纱轨	251 226	505	螺丝帽 M6x12	020 134
6	右侧盖板	251 214	506	螺丝帽 M6x20-12.9	020 136
7	左侧盖板	251 215	507	U垫圈	020 872
8	整个右轴承	252 964	510	螺丝 M6x25	023 510
9	固定销子	219 107	513	黏合部分	243 055
11	电缆开关保护罩盖	223 350	514	螺丝帽 M6X10	023 690



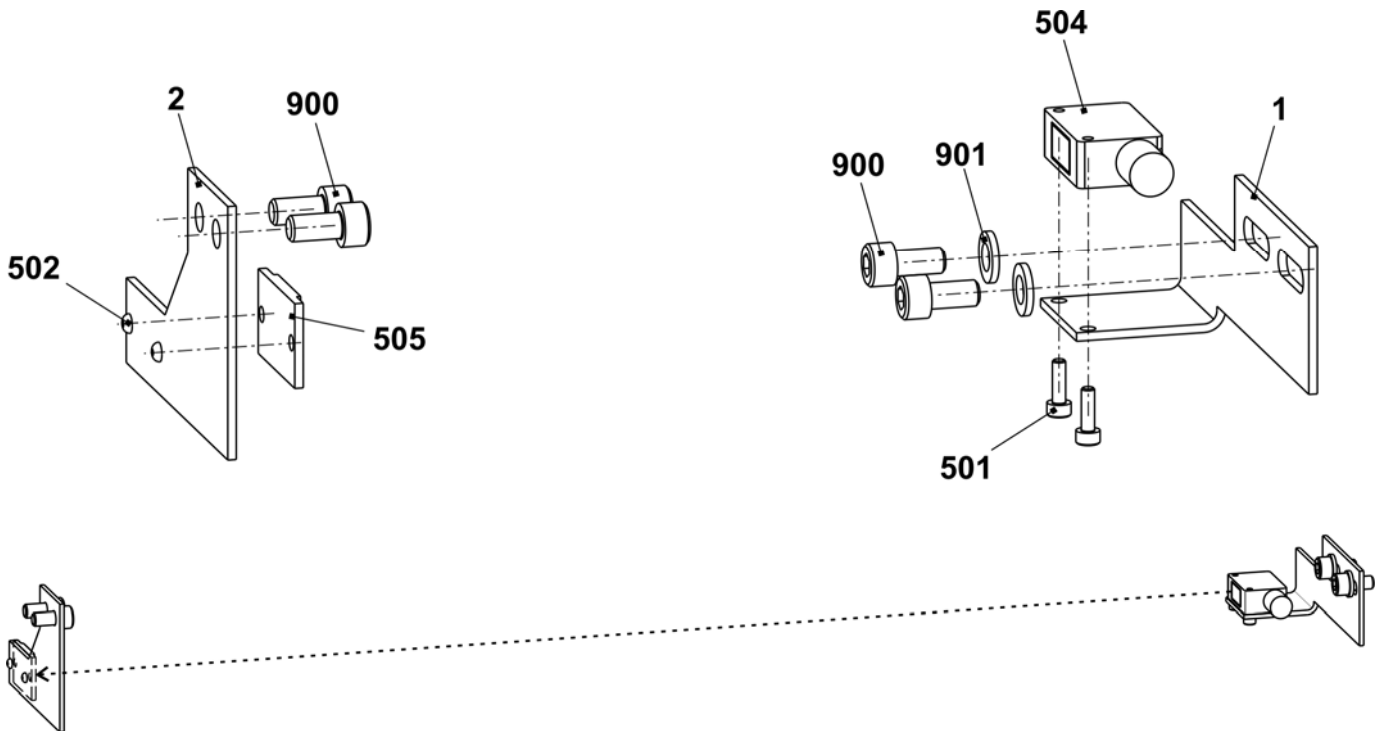
操纵杆轴承

位置	名称	标识号	位置	名称	标识号
L	整个左轴承	250 071			
1	左轴承	245 218	505	六角螺母 M8-6	020 838
1a	夹子轴承 MCM12-04	023 639	506	暗销钉 1.5x8	236 923
2	缓冲支持	220 561	507	弹簧暗销套管6x20	023 719
2a	O 形环 14x4	023 237	508	轴肩螺丝 M4x24.8x7.7	240 299
3	左侧轴	245 219	509	轴肩螺丝	251 316
4	转子	253 776	510	垫圈环 12x18x1	023 315
5	开关标志旗	245 220	511	锁定环 12x1	020 951
6	弹簧销	251 340	512	压缩弹簧 1.25x15x98.2	023 609
7	圆片	245 222	513	压缩弹簧 0.5x11x12	251 369
8	轴肩螺丝	254 528			
9	位距销子	240 287	R	整个右轴承	252 964
500	螺丝帽 M4x6	023 067	1	右轴承	240 230
501	螺丝帽 M4x8	022 501	1a	夹子轴承 MCM 12-04	023 639
502	垫圈环 4x8x1	023 369	2	右侧轴	242 888
503	操纵卡 OKC	240 167	500	垫圈环 12x18x1	023 315
504	当前直接黏合磁铁	026 233	502	锁定环 12x1	020 951



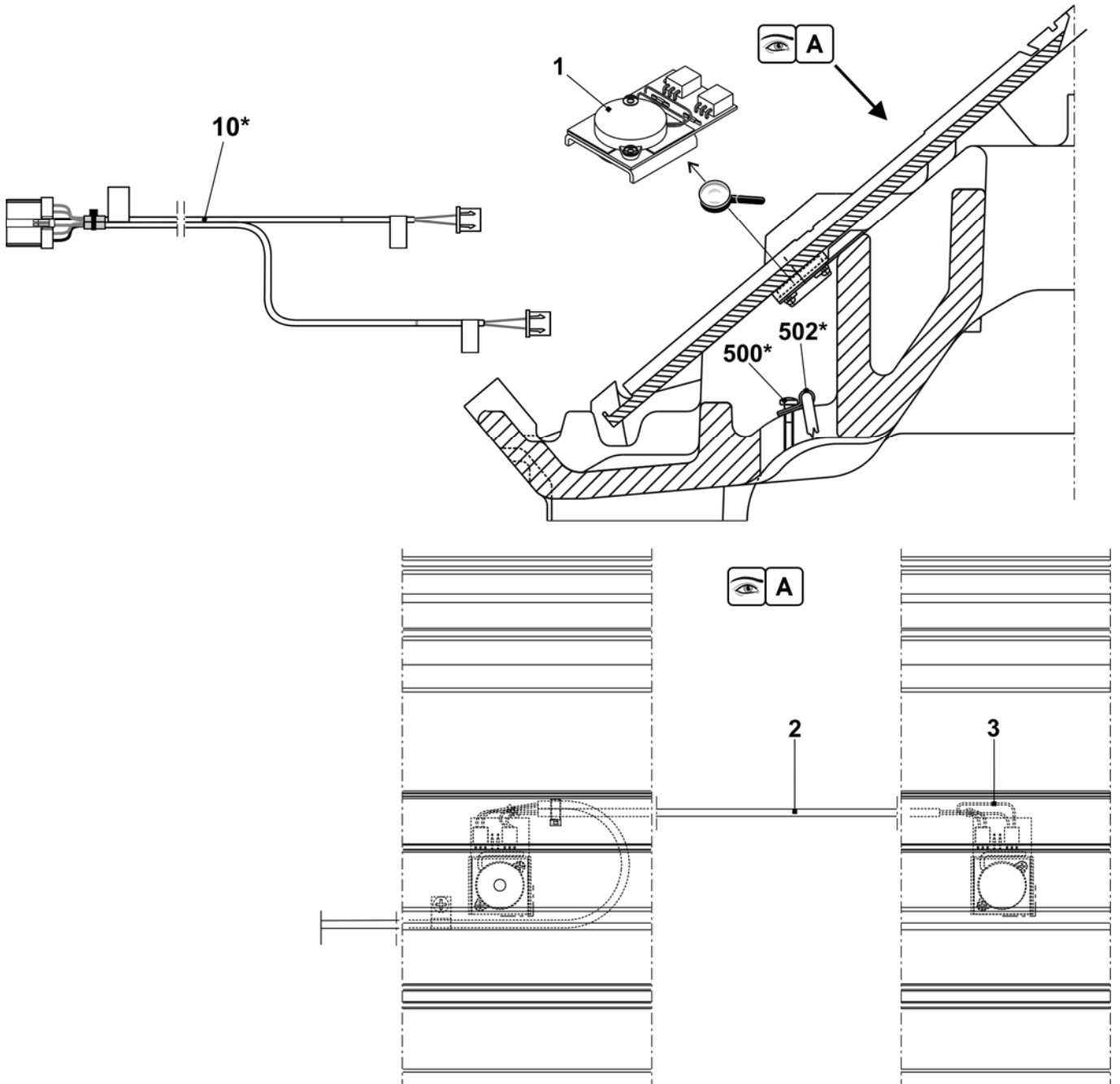
收集区域 - 控件

位置	名称	标识号	位置	名称	标识号
Σ	收集区域 - 控件				
1	光电传感器转角支架	243 353	504	光电传感器 WI100-P4330	243 355
2	反射器安装板	243 354	505	反射器 20x20 毫米	243 356
501	螺丝帽 M3x10	022 991	900	螺丝帽 M6x12	020 134
502	暗铆钉 A3x8-AI	023 158	901	U垫圈 6	020 872



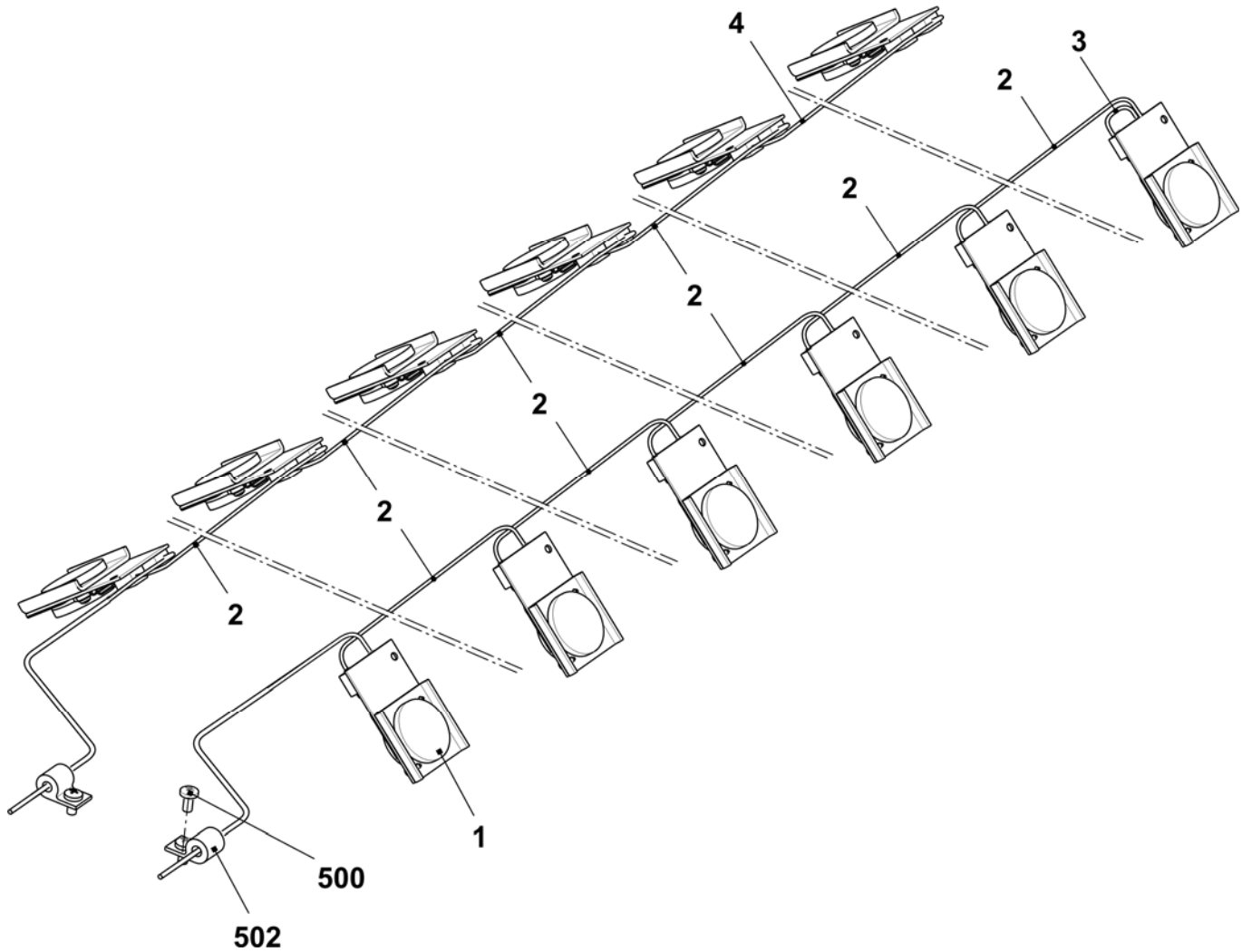
振动自停装置 E5-14

位置	名称	标识号	位置	名称	标识号
Σ	整个振动自停装置 E5-14 E2,5.2/3,5.2/5.2/6.2/7.2/Xm.Y	223 947			
1	振动自停 (振动)	220 011	10*	振动电缆 NB OKC	240 518
2	振动传感器连接电缆	220 061	500*	反沉降螺丝 M4x8	023 036
3	末端插头振动传感器	220 053	502*	电缆夹 N-3B, 5 毫米	210 729



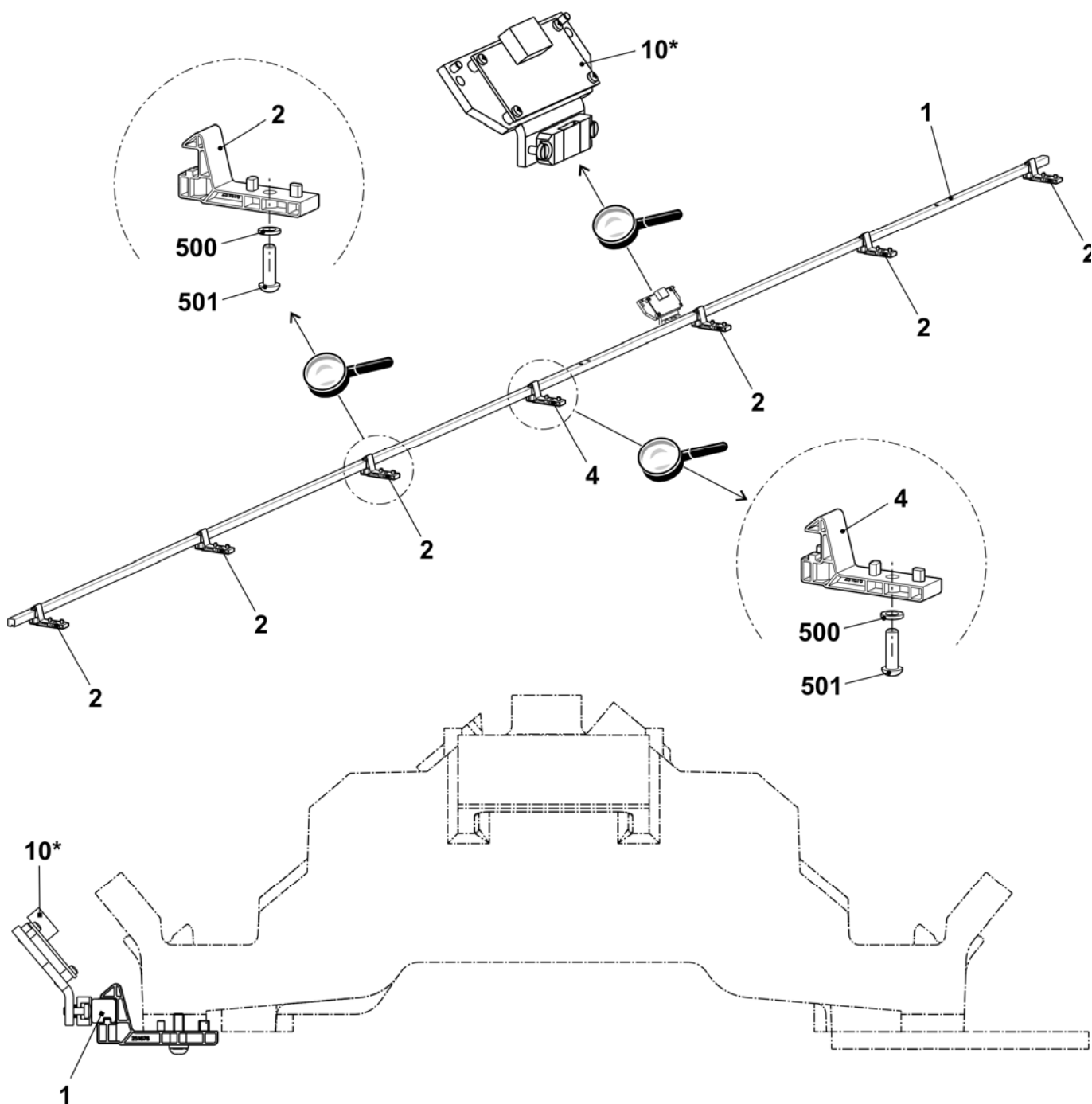
振动自停装置 E16-18

位置	名称	标识号	位置	名称	标识号
Σ	E16 - E18 (E9.2)机器上整个沉降片三角座	250 385			
1	振动自停 (振动)	220 011	4	振动连接电缆	250 292
2	振动连接电缆	250 293	500	反沉降螺丝 M4x8	023 036
3	末端插头振动传感器	220 053	502	电缆夹 N-3B, 5 毫米	210 729



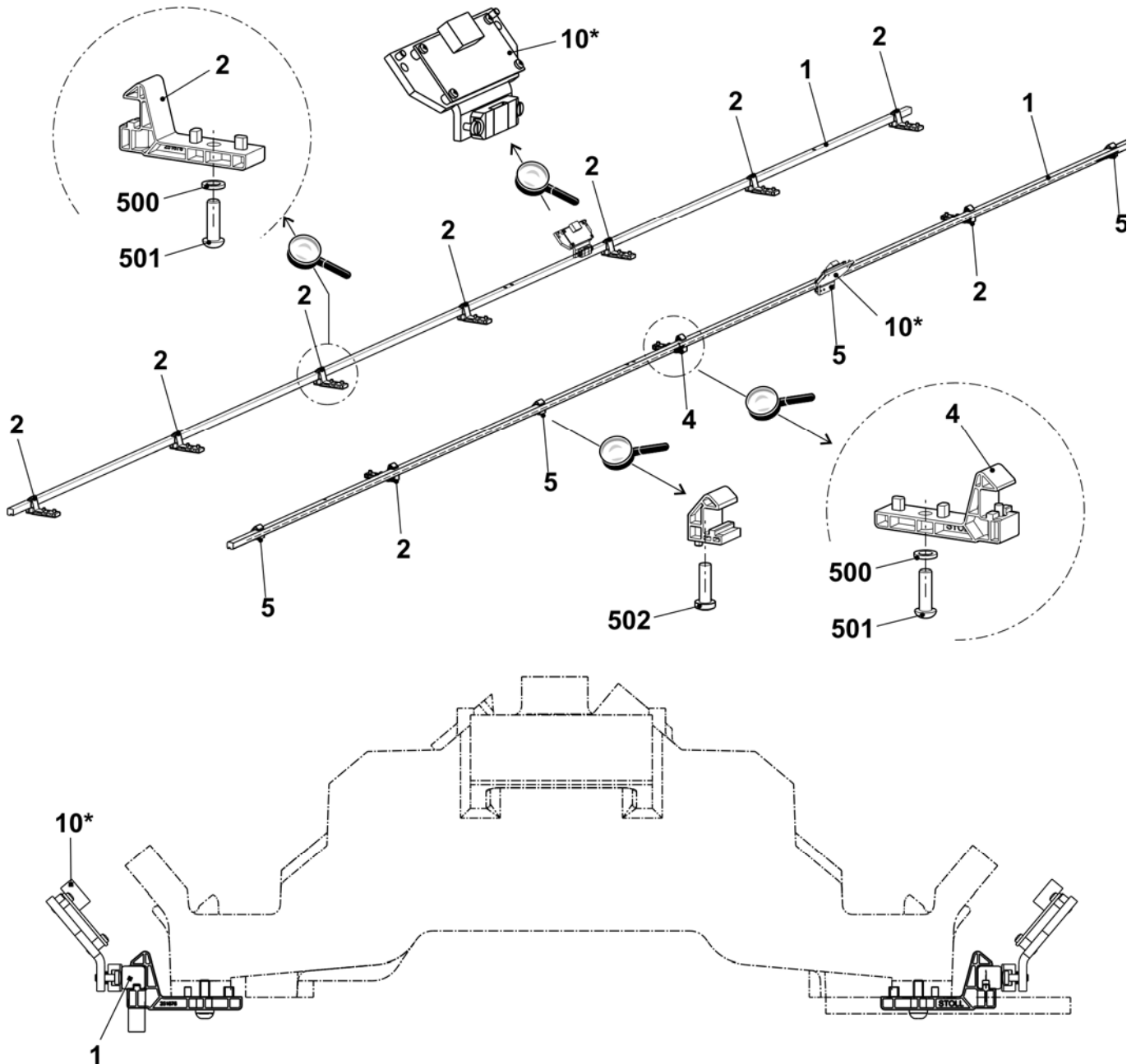
测量设备 E5-8

位置	名称	标识号	位置	名称	标识号
Σ	测量设备 E5-8				
1	测量条	241 037	10*	整个测量头	240 562
2	指南	251 676	500	U垫圈	020 881
4	指南	240 672	501	反沉降螺丝	241 603



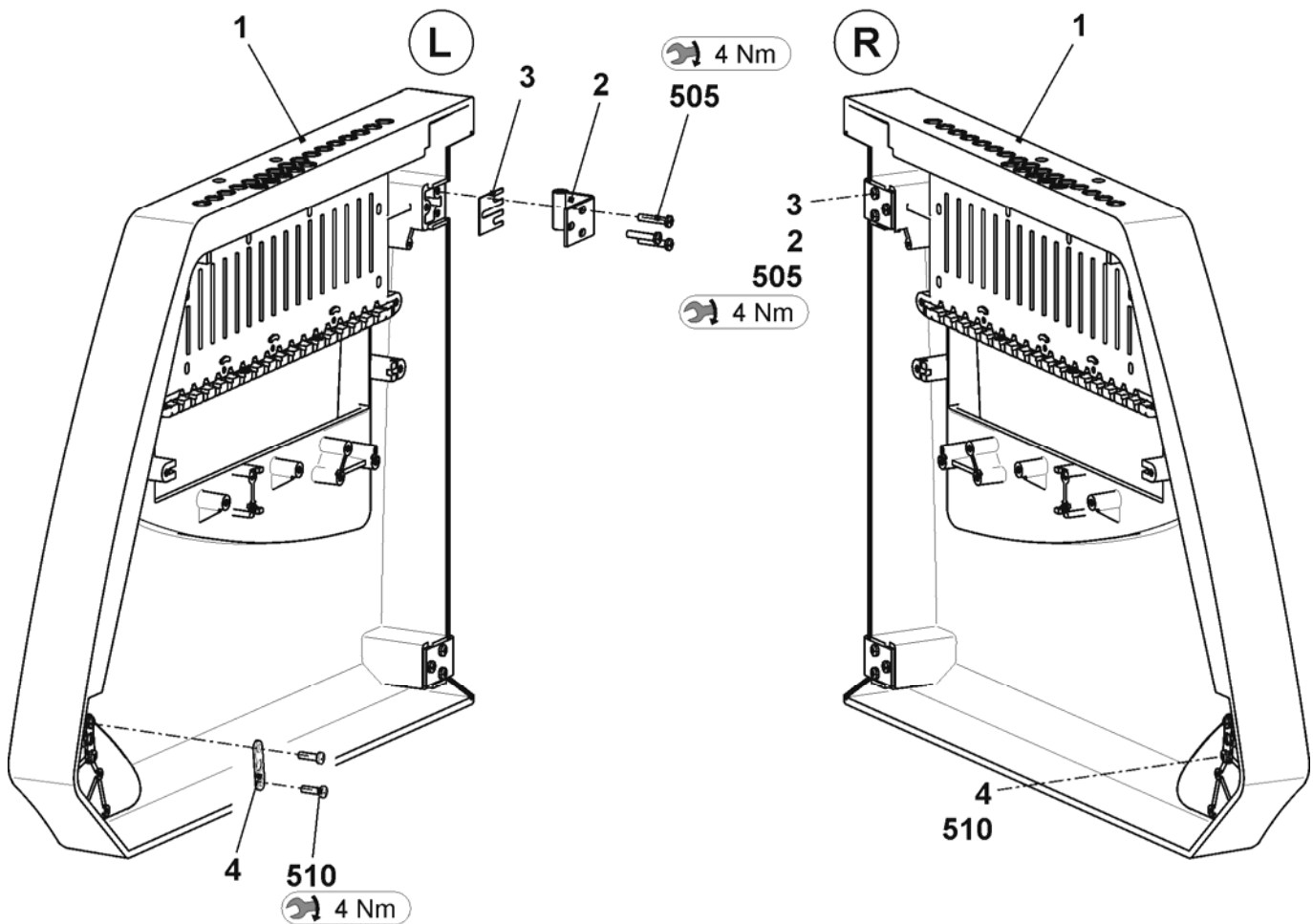
测量设备 E10-18

位置	名称	标识号	位置	名称	标识号
Σ	测量设备 E10-18				
1	测量条	241 037	10*	整个测量头	240 562
2	指南	251 676	500	U垫圈	020 881
4	指南	240 672	501	反沉降螺丝	241 603
5	外部导向件	251 605	502	螺丝 60x20	243 625



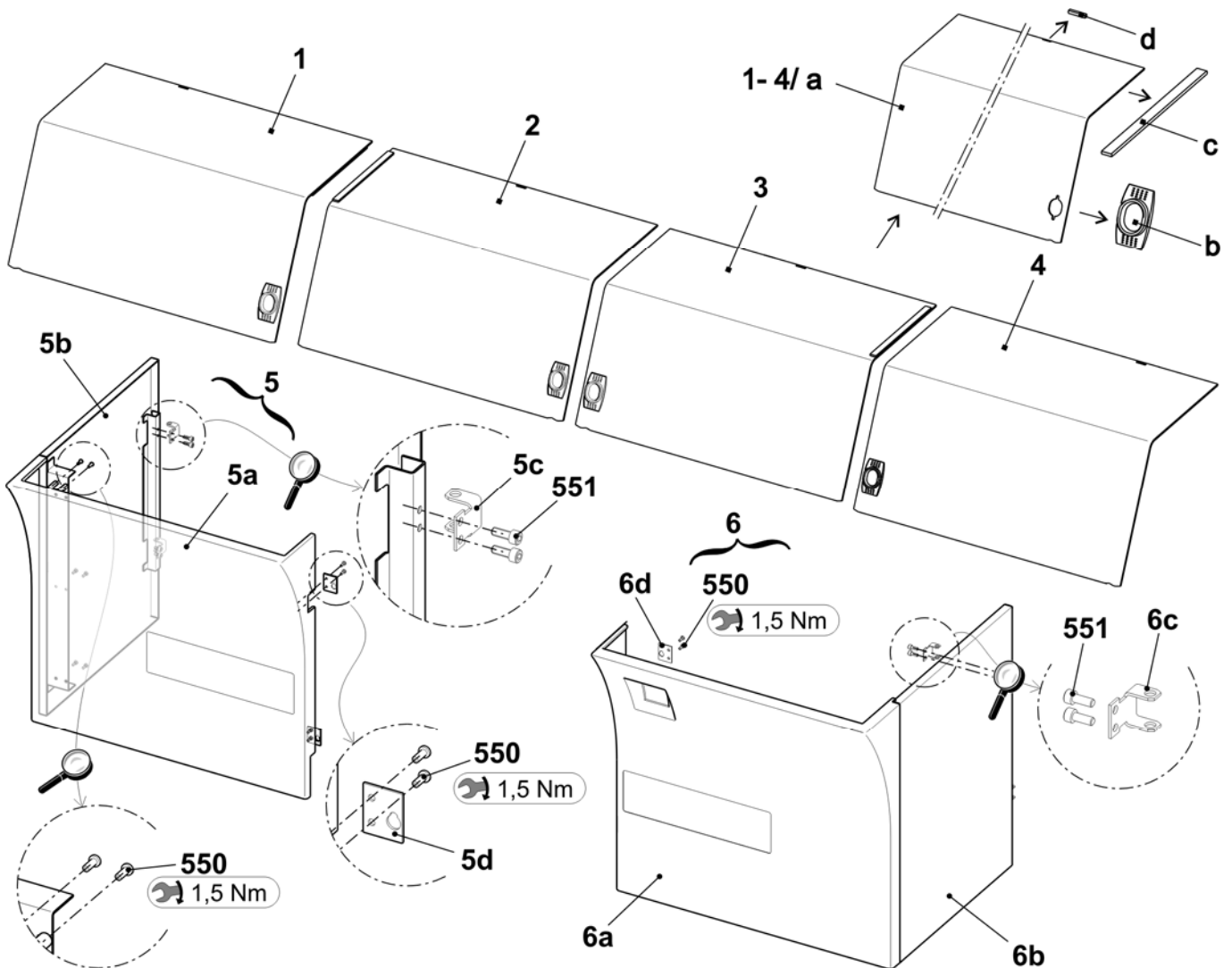
安全侧盖

位置	名称	标识号	位置	名称	标识号
Σ	左侧安全罩盖		Σ	右侧安全罩盖	
1	左侧安全罩盖	250 562	1	右侧安全罩盖	250 563
2	轴部	241 994	2	轴部	241 994
3	板	224 717	3	板	224 717
4	锁定板	219 748	4	锁定板	219 748
505	螺丝 KB 60x30	237 683	505	螺丝 KB 60x30	237 683
510	螺丝 KB 60x20	237 682	510	螺丝 KB 60x20	237 682



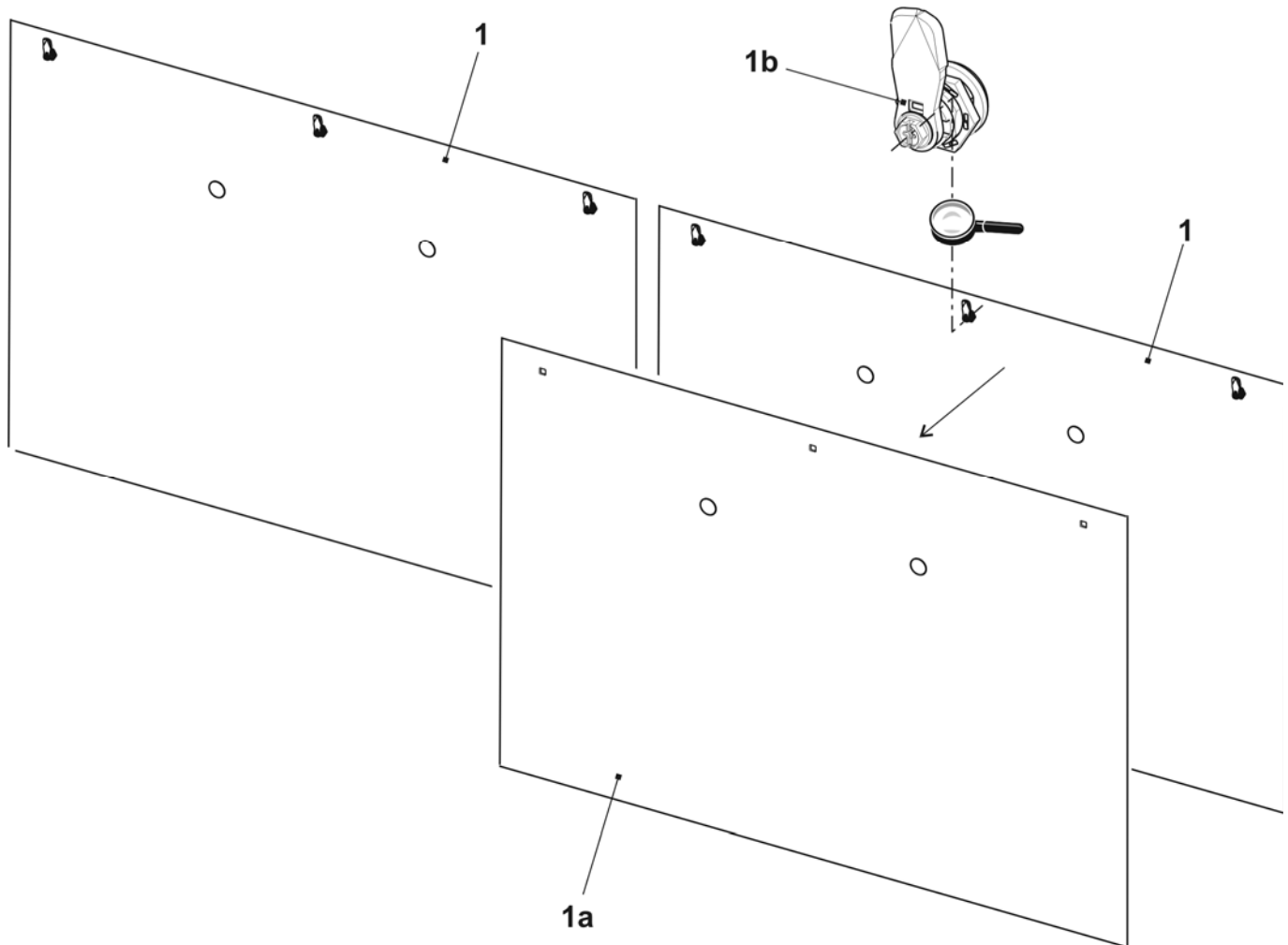
仪表盘

位置	名称	标识号	位置	名称	标识号
1	罩盖 1 (整个)	251 270	3	罩盖 3 (整个)	251 272
	1a 罩盖 1	251 266		3a 罩盖 3	251 268
	1b 入口型把手	251 376		3b 入口型把手	251 376
	1c 防缠绕板	219 393		3c 防缠绕板	219 393
	1d 磁铁	204 666		3d 磁铁	204 666
2	罩盖 2 (整个)	251 271	4	罩盖 4 (整个)	251 273
	2a 罩盖 2	251 267		4a 罩盖 4	251 269
	2b 入口型把手	251 376		4b 入口型把手	251 376
	2c 防缠绕板	219 393		4c 防缠绕板	219 393
	2d 磁铁	204 666		4d 磁铁	204 666
5	整个左侧控制装置仪表盘	251 235	6	整个右侧控制装置仪表盘	251 236
	5a 左侧控制装置仪表盘	251 188		6a 右侧控制装置仪表盘	251 189
	5b 边缘部分	244 989		6b 边缘部分	244 989
	5c 轴部	250 273		6c 轴部	250 273
	5d 皮带	240 412		6d 皮带	240 412
	550 螺丝 KB 50x12	240 359		550 螺丝 KB 50x12	240 359
	551 螺丝帽 M6x16	020 135		551 螺丝帽 M6x16	020 135





后仪表

位置	名称	标识号	位置	名称	标识号
1	整个后部仪表	251 569	1a	仪表盘	251 568
			1b	安全框格扣件	243 052



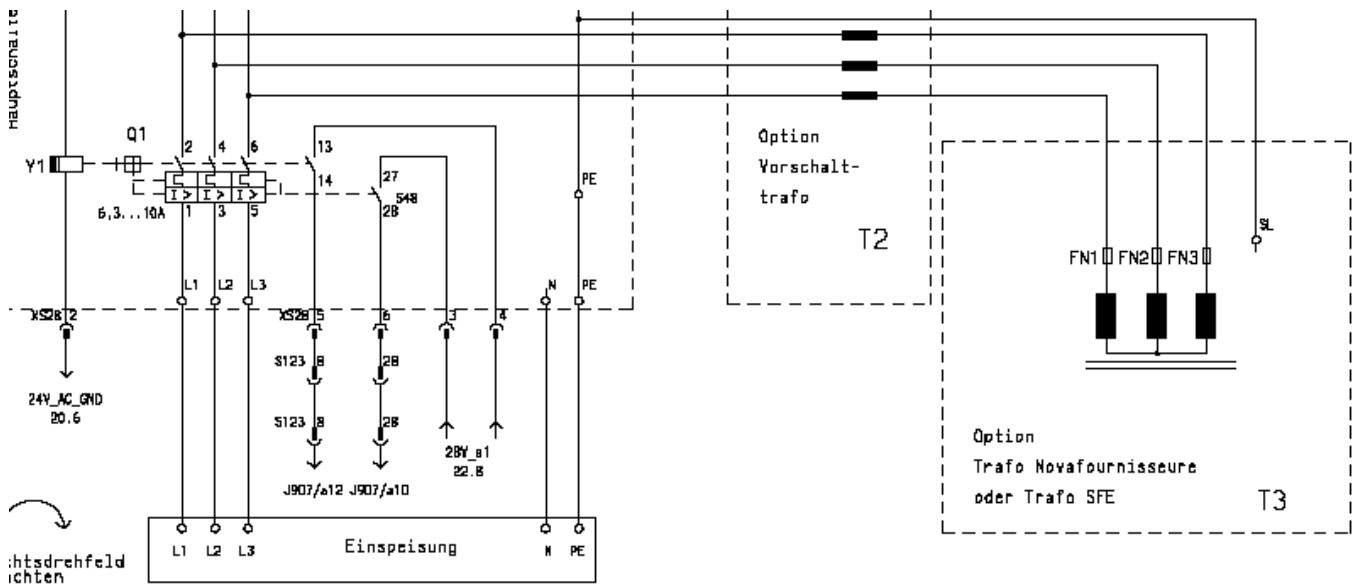
保险丝

	名称	标识号
	保险丝 1.0A F 5x20	008 748
	保险丝 3.15A T/440V 6.3x32	025 261
	保险丝 10A T/440V 6.3x32	025 258
	保险丝 2.5A T/440V 6.3x32	217 465
	保险丝 1.6A T/440V 6.3x32	236 229
	保险丝 6.3A T/440V 6.3x32	026 809
	保险丝 8A T/440V 6.3x32	241 866
	保险丝 12.5A T/440V 6.3x32	232 367

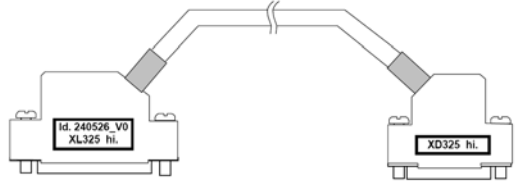
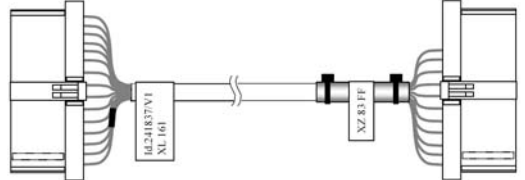
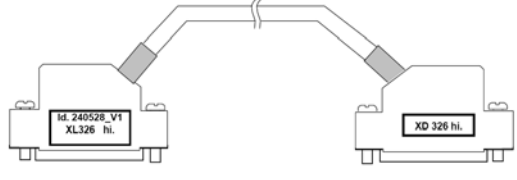
PDF格式线路图（219）

名称	标识号	区别
线路图 219 德语	243 991	_DE
线路图 219 英语	243 991	_GB
线路图 219 中文	243 991	_CN

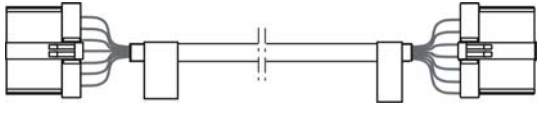
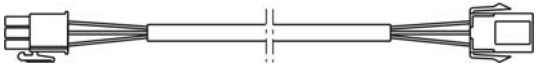
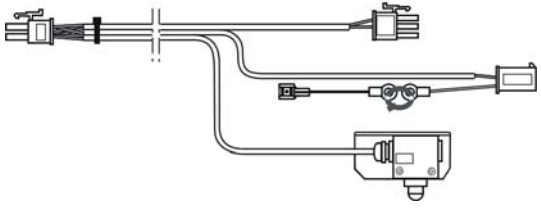
在CMS文件的DVD光盘上你可以找到电路图219 识别号为253 132




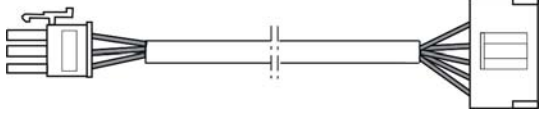

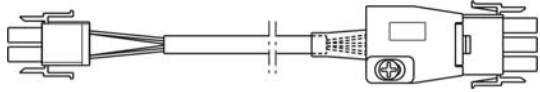
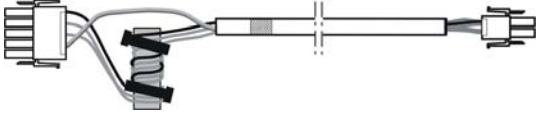
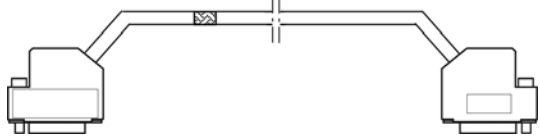
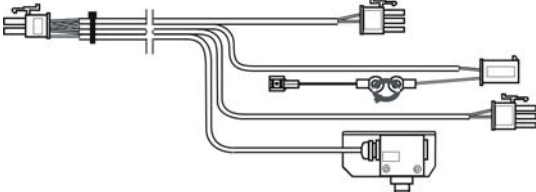
传动电缆

名称	标识号	名称	标识号
后脉冲发生器缆线 XL136 740 OKC	243 369	后部 SM 电缆 XL325 740 OKC	243 372
前脉冲发生器缆线 XL137 740 OKC	243 370	前端 SM 缆线 XL327 740 OKC	243 374
			
导纱器电缆 740 OKC	243 371	后端信号缆线 XL326 740 OKC	243 373
			
		前端信号缆线 XL328 740 OKC	243 375

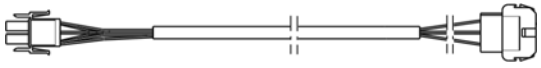
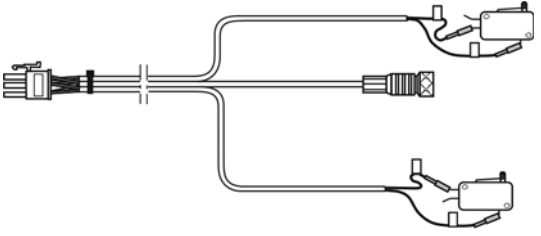
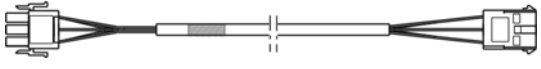
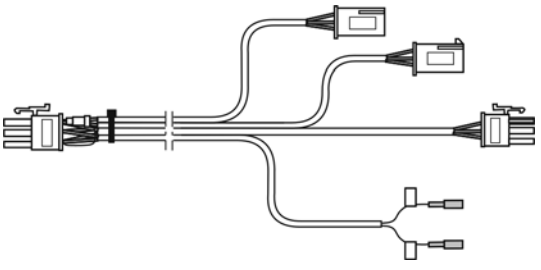
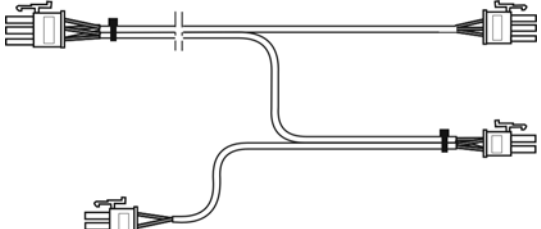
织机电缆 1 OKC

名称	标识号	名称	标识号
织机电缆 1 OKC	253 439		
操纵电缆 OKC 3XX	240 289	主电源电缆 FKE 灯 OKC	240 290
			
左侧保护装置电缆 OKC	253 442		
			

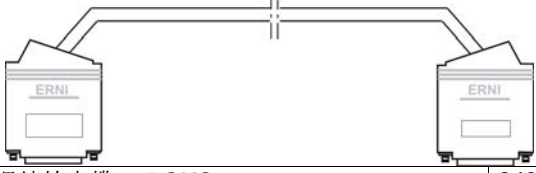

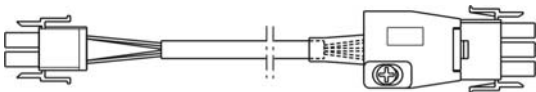


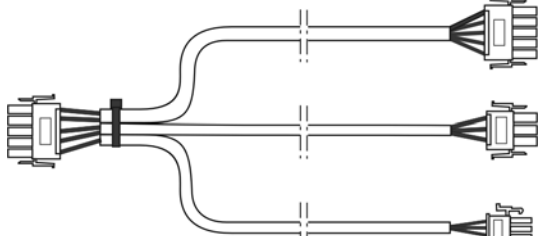
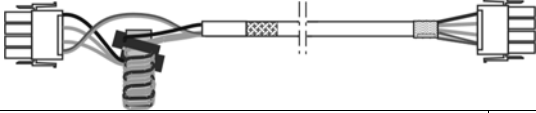

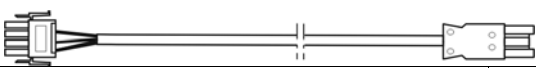
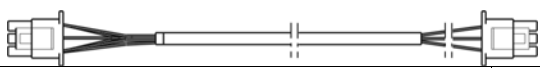

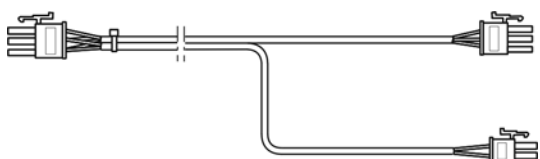
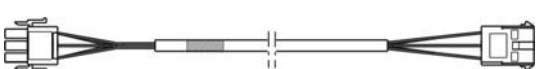
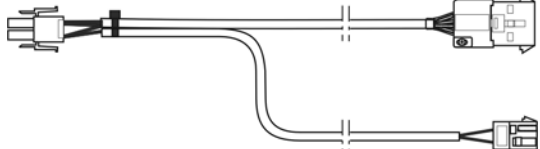
织机电缆 2 OKC

名称	标识号	名称	标识号
织机电缆 2 OKC	240 257		
电缆马达 HAAB OKC	240 291	横移限位开关电缆 OKC	240 292
			
通风设备传动电缆 OKC	240 293	右侧喂纱轮电缆 OKC	240 294
			
传动马达电缆 OKC	240 295	分解器传动电缆 OKC	240 296
横移马达电缆 OKC	240 297	横移分解器电缆 OKC	240 298
			
右侧保护装置电缆 OKC	238 706		
			

牵拉梳织机电缆

名称	标识号	名称	标识号
牵拉梳织机电缆 OKC	240 259		
牵拉梳钩马达电缆 OKC	240 308	开关电缆 KAHA OKC	240 309
			
牵拉梳马达电缆 OKC	240 310	牵拉梳开关电缆 OKC	240 311
			
开关电缆 HAAB OKC	240 312		
			

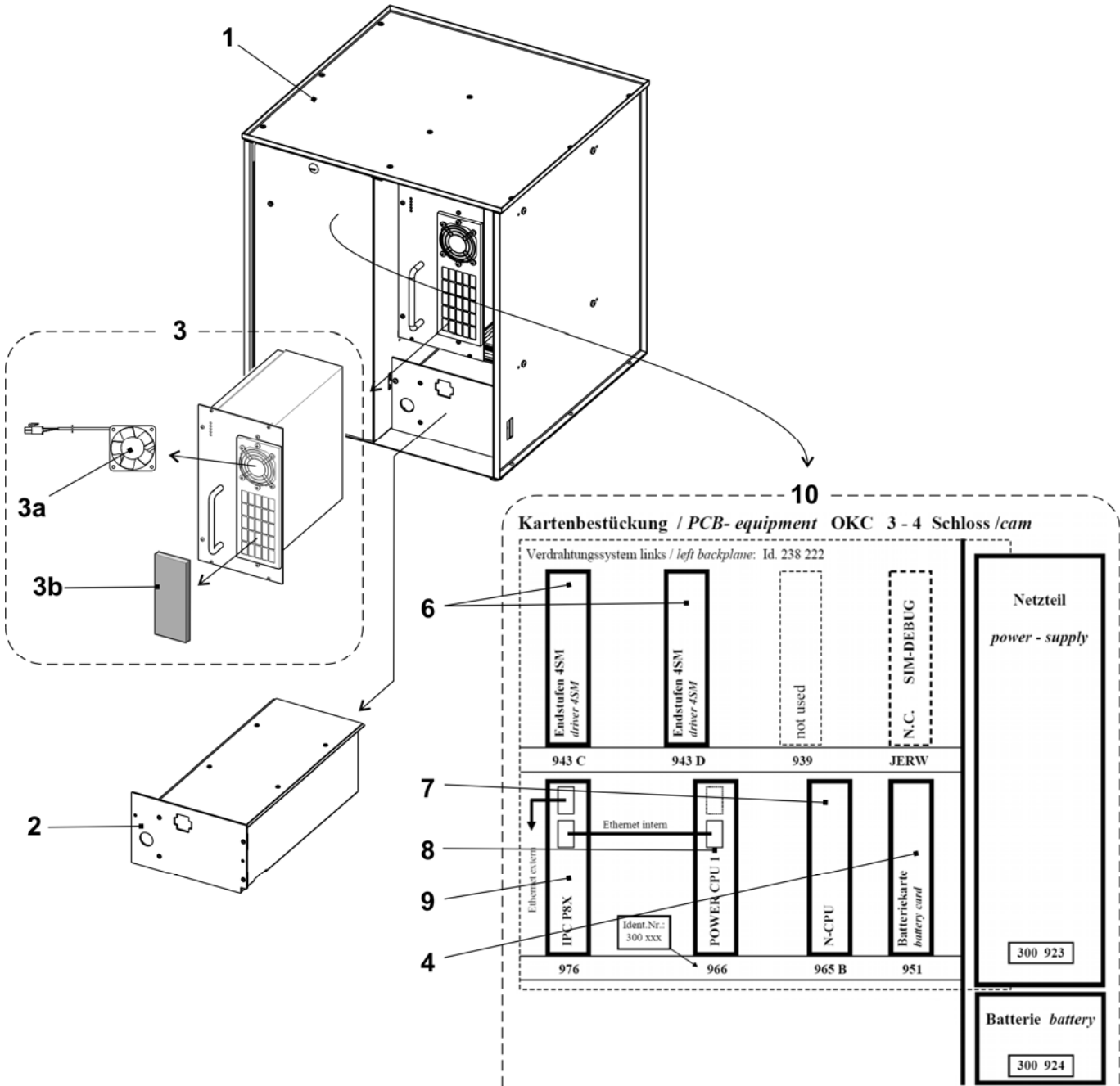
织机电缆 72"

名称	标识号	名称	标识号
织机电缆 72" OKC	240 588		
电缆 CAN 72"	240 460	电镀物品电缆 72" OKC	240 462
			
左侧喂纱轮电缆 72" OKC	240 465	马达电缆 HIAB 72" OKC	240 590
			
开关电缆 HIAB 72" OKC	240 591	电源电缆 WAZ/F 72" OKC	240 470
			
伺服电源电缆 72"	240 503	主电源电缆 OKC	236 573
			
电源照明电缆 72" OKC	240 506	马达电缆 HAAB OEF/S 72" OKC	240 610
			
开关电缆 HIAB 72" OKC	240 611	开关 HIAB 压力马达电缆 OKC	240 593
			
HIAB 压力马达电缆 OKC	240 592	电源电缆 FLENT 72" OKC	251 242
			

控制电子元件

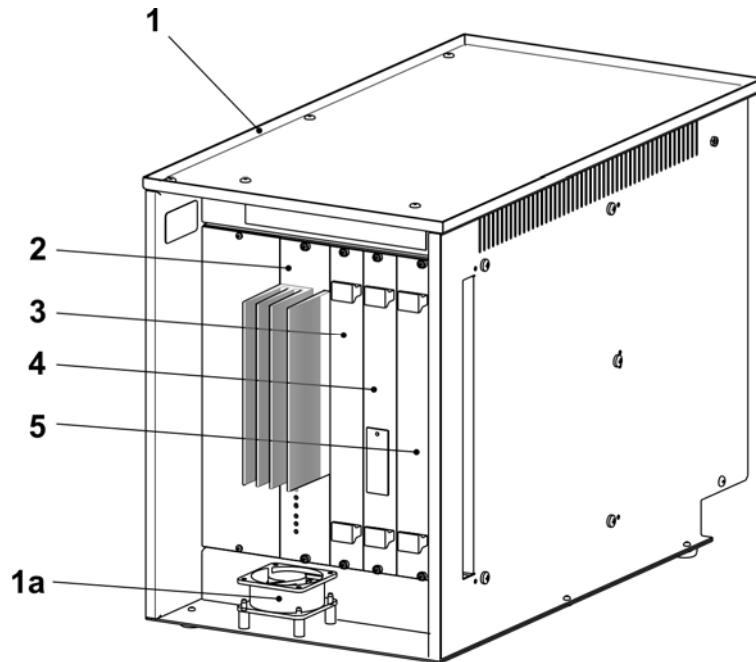
左控制箱

位置	名称	标识号	位置	名称	标识号
Σ	整个左侧控制装置 530 okc	238 750	4	卡电池 OKC	300 951
1	左侧无设备控制装置	238 751	6	卡适配器 4SM 7TE	300 943
2	电池插件装置	300 924	7	卡 N-CPU 432	300 965
3	电源 CG54	300 923	8	卡电源 CPU1	300 966
	3a 通风设备电源	239 305	9	卡 IPC P8X OKC	300 976
	3b 滤网 CG54	239 350	10	卡设备黏合标签	240 767

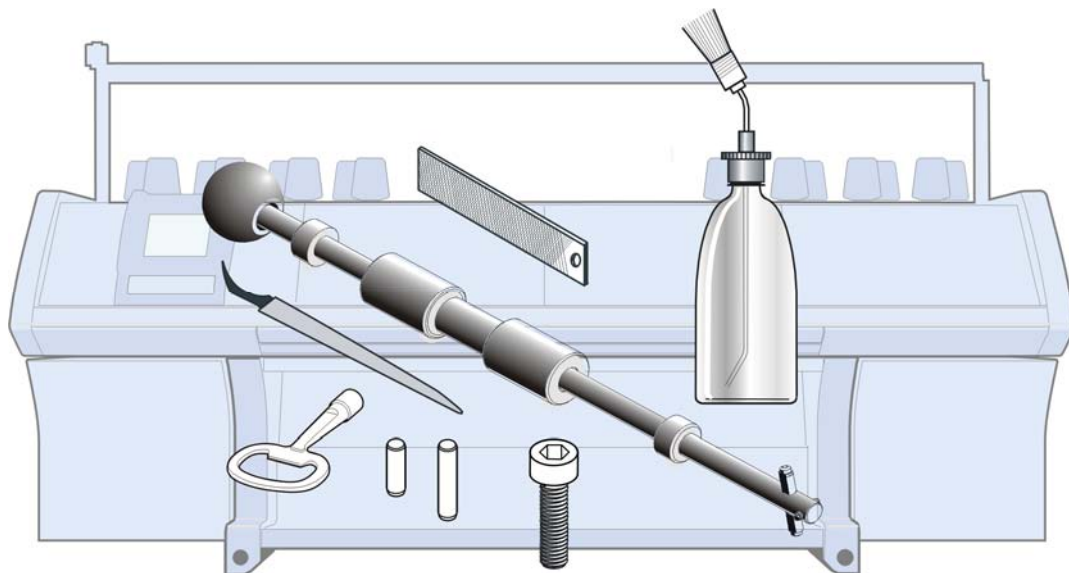


右控制箱

位置	名称	标识号	位置	名称	标识号
Σ	整个右侧控制装置 2A 72" okc	238 738			
1	右侧无设备控制装置	238 737	3	继电器板 OKC	300 953
	1a 轴通风设备伺服 05	229 059	4	卡 CWAZ	300 929
2	伺服卡 6 okc	301 000	5	卡 CWAZ 电容器	300 936



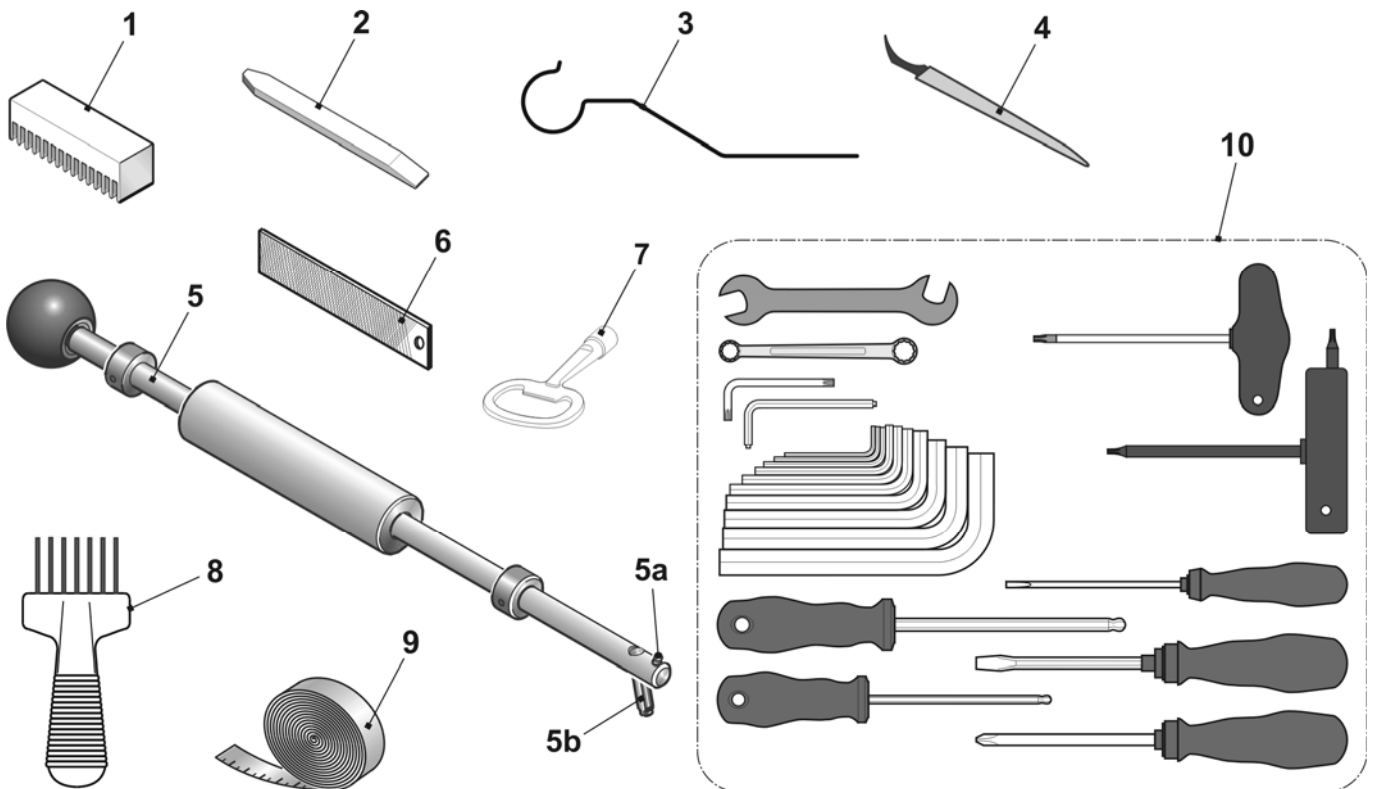
可递送附件



您可以订购以下工具，润滑部件和耗材。
下表与针织机的供应范围不完全一致。

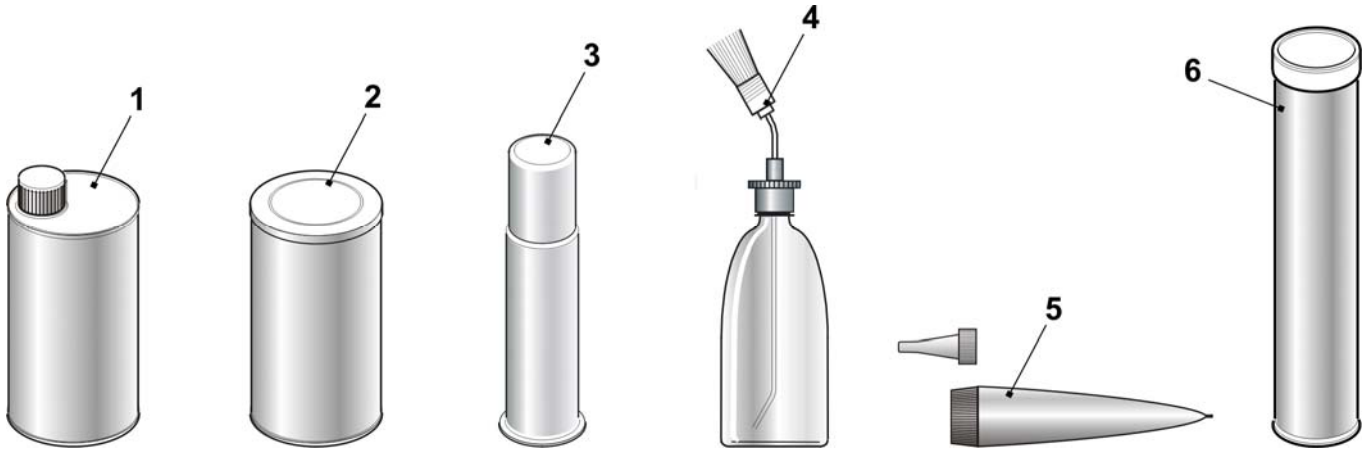
工具

位置	名称	标识号	位置	名称	标识号	
1	管道支架 E4	062 309	6	凹槽锉刀 1.33 毫米 E3-4	006 169	
	管道支架 E5, E2,5.2	062 310		凹槽锉刀 1.25 毫米 E5-8, E3,5.2	006 170	
	管道支架 E7, E3,5.2	062 312		凹槽锉刀 0.90 毫米 E10-12, E5.2 + 6.2	006 175	
	管道支架 E8	062 313		凹槽锉刀 0.73 毫米 E14, E7.2	006 173	
	管道支架 E10, E5.2	062 314		凹槽锉刀 0.45 毫米 E16-18, E9.2	006 179	
	管道支架 E12, E6.2	062 315		7	开关箱钥匙	009 346
	管道支架 E14, E7.2	218 069	8		凹槽清洁器 E4	031 232
	管道支架 E16, E8.2	230 188			凹槽清洁器 E5	031 233
	管道支架 E18, E9.2	230 189			凹槽清洁器 E6	031 234
	管道支架 E20	230 190		凹槽清洁器 E7, E3,5.2	031 235	
2	管道凿子 E14-20 (E5-14)	062 316		凹槽清洁器 E8	031 236	
	管道凿子 E4-8 (E3,5.2)	062 317		凹槽清洁器 E10 (E5.2)	031 238	
	管道凿子 E10-14	062 318		凹槽清洁器 E12 (E6.2)	031 240	
3	左导纱设备	227 071		凹槽清洁器 E14 (E7.2)	031 242	
	右导纱设备	227 070		凹槽清洁器 E16	225 111	
4	操作钩	227 249		凹槽清洁器 E18 (E9.2)	225 112	
5	提取钩	232 027	凹槽清洁器 E20	225 113		
	5a 小销子	202 843	9	测量带 L=150 厘米	228 180	
	5b 销子	232 022		10	工具箱	209 527



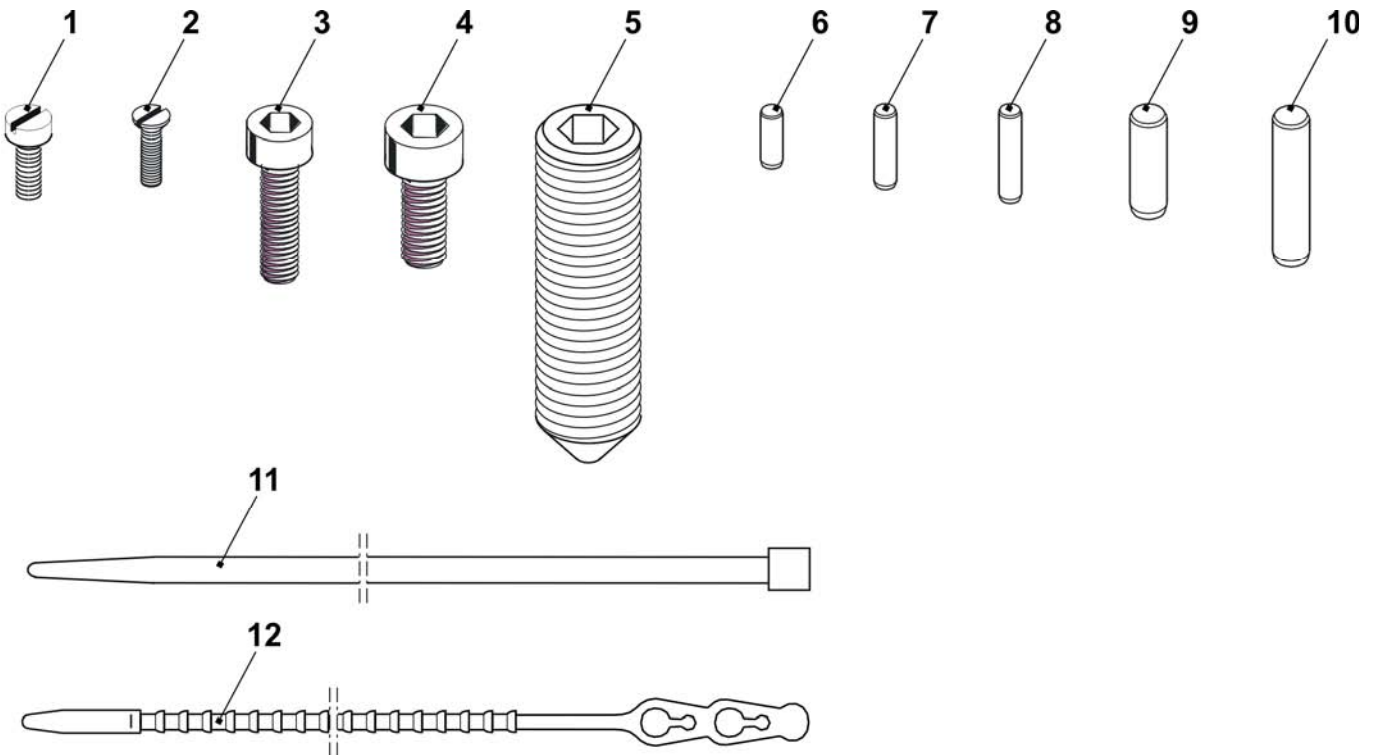
润滑材料

位置	名称	标识号	位置	名称	标识号
1	纺织机油 T46, 1l	230 614	4	Ölkombifix	216 732
2	润滑脂 OKS 475, 1公斤	009 200	5	白色油脂糊 OKS270	229 372
3	润滑脂 OKS 475, 150克	005 351	6	润滑脂 Staburags NBU 12/300KP	231 191



机械部件

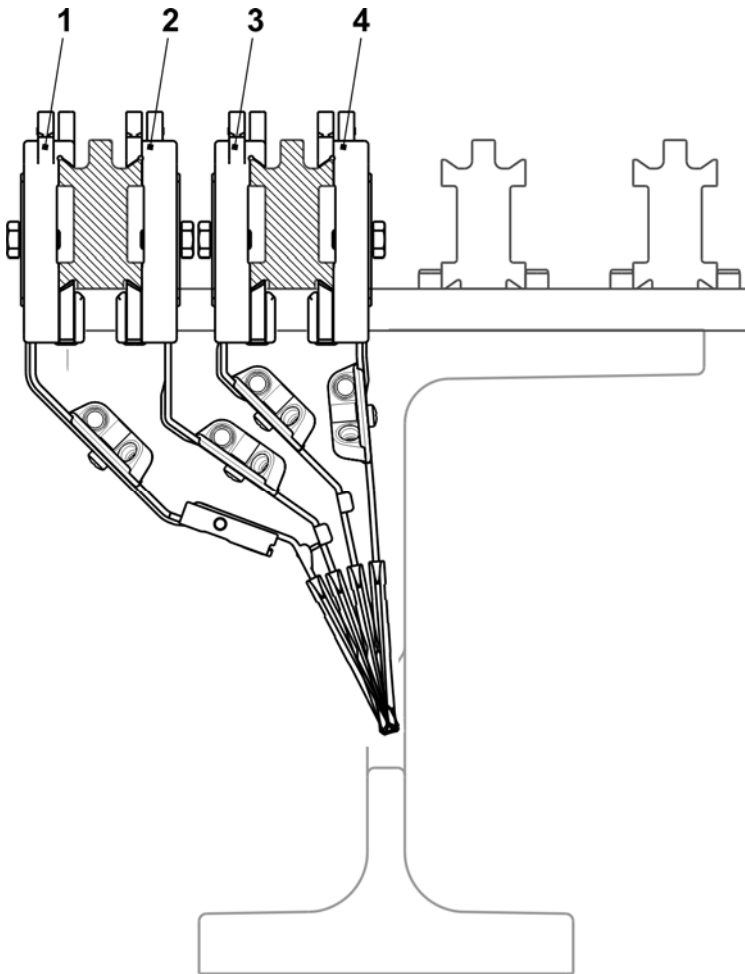
位置	名称	标识号	位置	名称	标识号
1	螺丝帽 M4x8	020 091	11	电缆扎线 203x3.6 毫米	025 815
2	反沉降螺丝 M3x6	020 286		电缆扎线 T50L	026 294
3	螺丝帽 M5X16	022 726		电缆扎线 140x3,6毫米	008 379
4	螺丝帽 M6X14	022 658		电缆扎线 302x4.8 毫米	008 642
5	固定螺丝 M16x50	023 235		电缆扎线 92x2.4毫米	008 378
6	安装销 3x7	020 643	12	可重复用带子 ABV 232 320 毫米	026 557
7	安装销 3x10	020 645			
8	安装销 3x12	020 647			
9	安装销 5x12	021 988			
10	安装销 5x18	022 622			



特殊设备

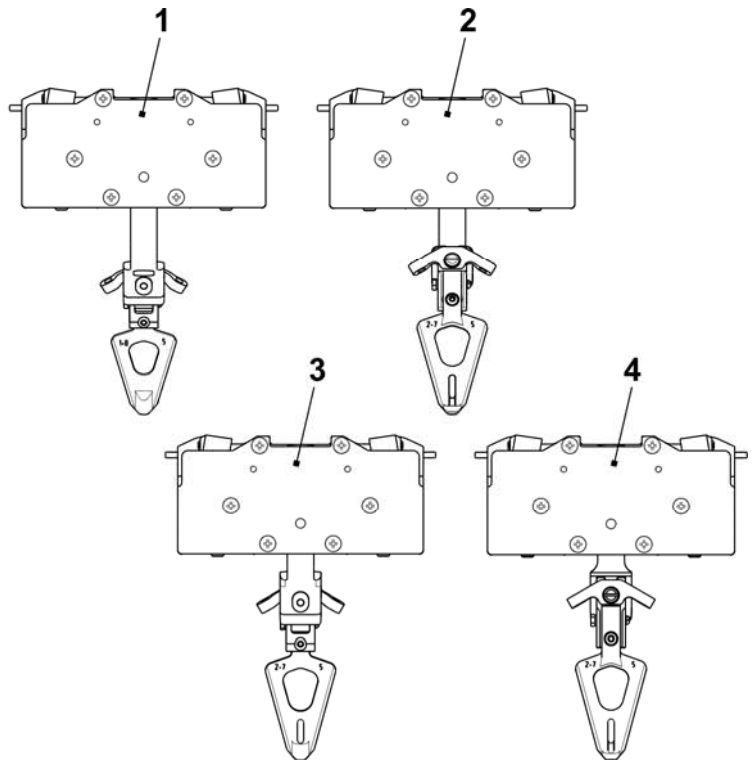
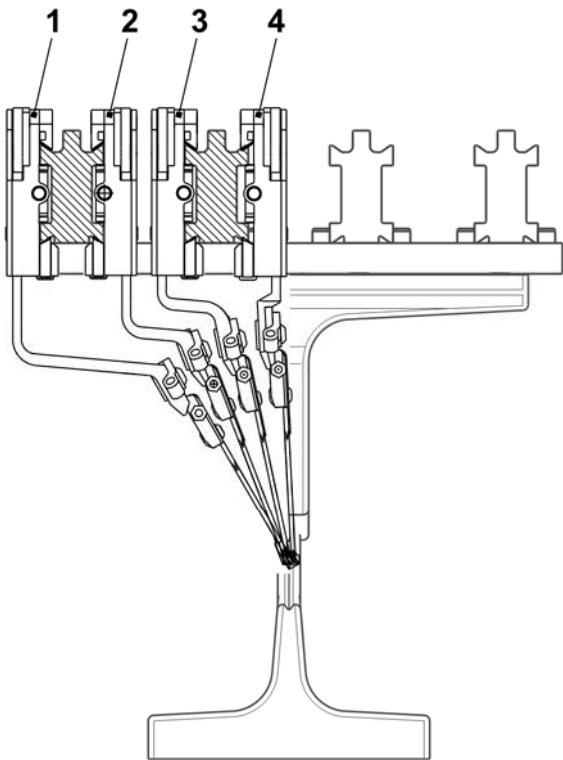
整个导纱器

位置	名称	路径	标识号	位置	名称	路径	标识号
E5 + E5m.4 + E7m.5 + E2,5.2 + E3,5.2 + E5.2				E10 + E12 + E14 + E10m.12 + E12m.10 + E7.2			
1	整个导纱器机头 E5	1+8	243 935	1	整个导纱器机头 E10-14	1+8	243 943
2	整个导纱器机头 E5	2+7	243 934	2	整个导纱器机头 E10-14	2+7	243 942
3	整个导纱器机头 E5	3+6	243 933	3	整个导纱器机头 E10-14	3+6	243 941
4	整个导纱器机头 E5	4+5	243 932	4	整个导纱器机头 E10-14	4+5	243 940
E7 + E8 + E6.2 + E7m.8 + E8m.7				E16 + E18 + E9.2			
1	整个导纱器机头 E7-8	1+8	243 939	1	整个导纱器机头 E16-18	1+8	243 947
2	整个导纱器机头 E7-8	2+7	243 938	2	整个导纱器机头 E16-18	2+7	243 946
3	整个导纱器机头 E7-8	3+6	243 937	3	整个导纱器机头 E16-18	3+6	243 945
4	整个导纱器机头 E7-8	4+5	243 936	4	整个导纱器机头 E16-18	4+5	243 944



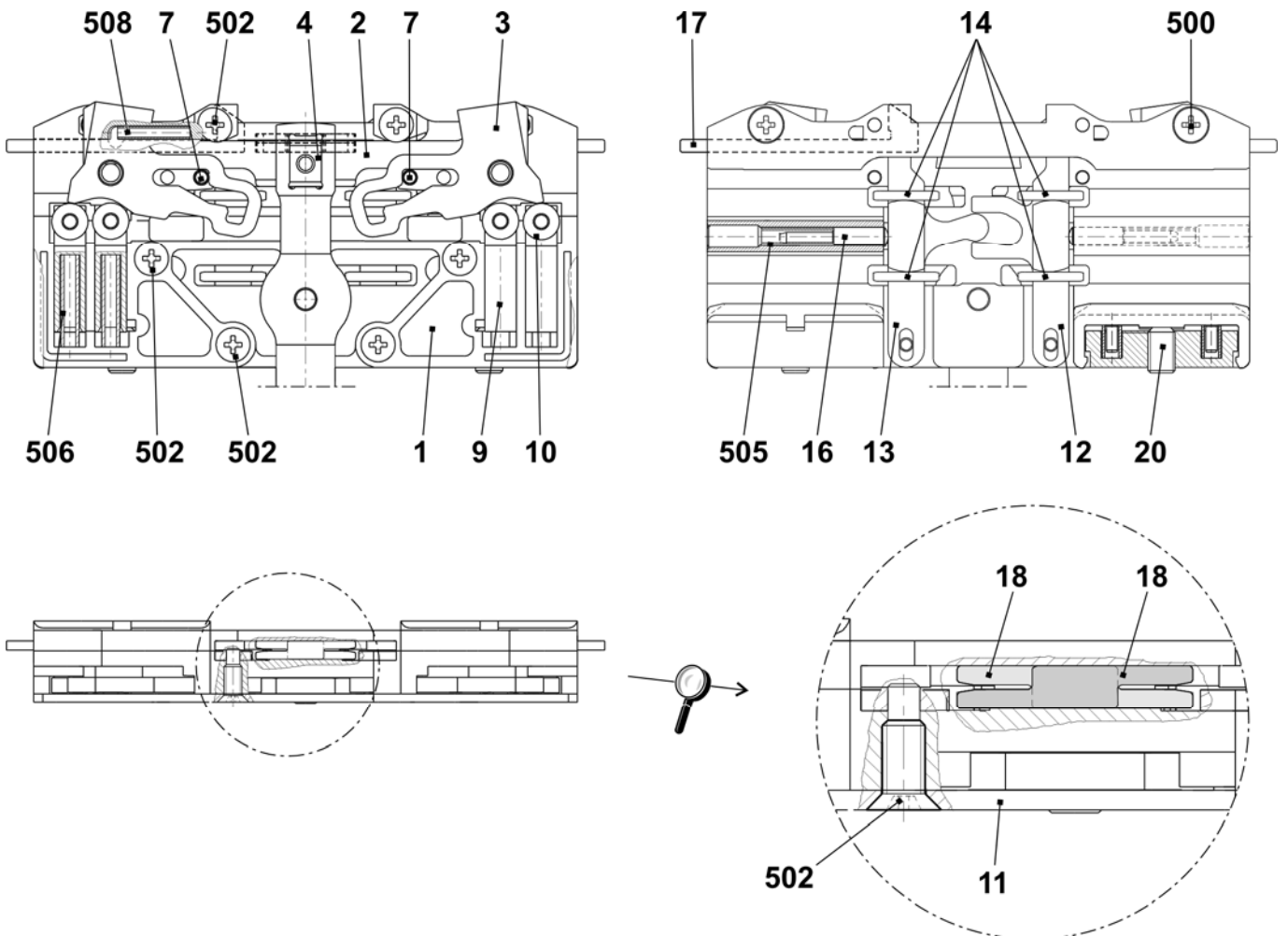
整个嵌花导纱器

名称	机号	路径	位置	标识号	名称	机号	路径	位置	标识号
嵌花导纱器机头 整个	E5	1 + 8	1	212 974	嵌花导纱器机头 整个	E14	1 + 8	1	214 146
	E2,5.2	2 + 7	2	212 977		E8.2	2 + 7	2	214 147
	E3,5.2	3 + 6	3	212 980			3 + 6	3	214 148
	E5.2	4 + 5	4	212 983			4 + 5	4	214 149
	E7 - E8 E6.2	1 + 8	1	212 975		E16 - E18	1 + 8	1	227 126
		2 + 7	2	212 978			2 + 7	2	227 127
		3 + 6	3	212 981			3 + 6	3	227 128
		4 + 5	4	212 984			4 + 5	4	227 129
	E10 - E12 E6.2(12) E7.2 E9.2	1 + 8	1	212 976					
		2 + 7	2	212 979					
		3 + 6	3	212 982					
		4 + 5	4	212 985					



嵌花导纱器机头

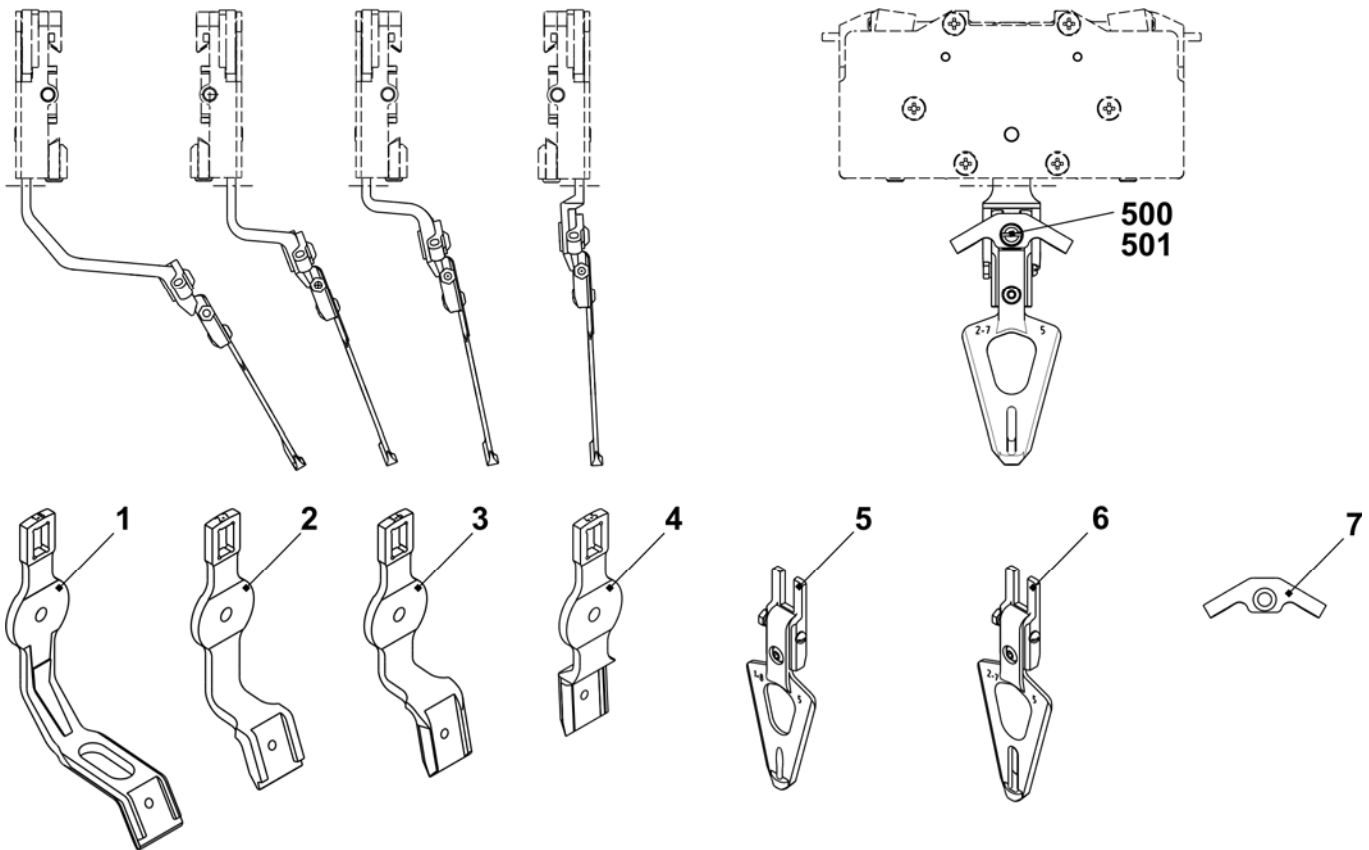
位置	名称	标识号	位置	名称	标识号
1	整个基板	216 031	14	压板 2,04	201 654
	20 穿纱销子	213 399		压板 2,06	208 924
2	整个中间片	217 170		压板 2.02	235 740
3	锁定活塞	212 508	16	弹簧销	201 677
4	滑块	213 807	17	推杆	212 547
7	定位销 3.3	212 504	18	滑片	212 543
	定位销 3,4	212 505	20	穿纱销子	213 399
	定位销 3.5	212 506	500	反沉降头螺丝 M4x6	022 994
9	推力片	212 773	502	反沉降头螺丝 M4x12.5	022 979
10	压力辊	212 774	505	压缩弹簧 0.4x3.2x26.5	022 982
11	罩盖	212 507	506	压缩弹簧 4.0x0.7x25	022 969
12	右夹片	216 087	508	压缩弹簧 2.8x0.35x19	023 394
13	左夹片	216 0 88			



嵌花导纱器臂和头

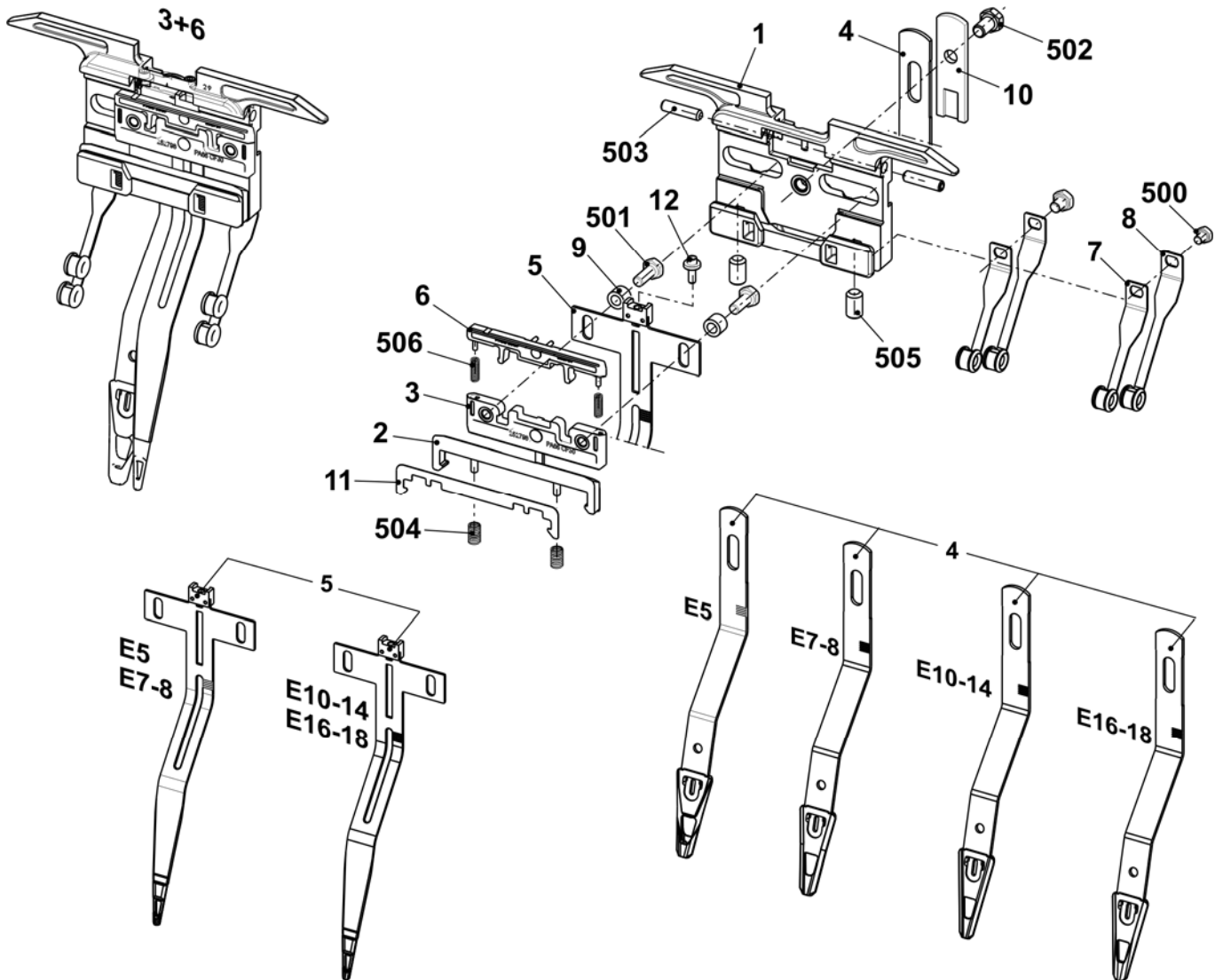
位置	名称	标识号	位置	名称	标识号
1	导纱器臂 1+8	212 986	7	导纱角	201 672
2	导纱器臂 2+7	212 987	500	反沉降螺丝 M4x8	023 579
3	导纱器臂 3+6	212 988	501	簧环 S4-FST	022 774
4	导纱器臂 4+5	212 989			

位置	名称	机号	路径	标识号	位置	名称	机号	路径	标识号
5	导纱器头	E5, E5.2	1 + 8	208 579	6	导纱器头	E5, E5.2	2 + 7 3 + 6 4 + 5	208 581
		E2,5.2		208 580			E7 - E8		208 582
		E3,5.2		209 700			E6.2		209 701
		E10 - E12		213 864			E10 - E12		213 865
		E6.2(12)		227 109			E6.2(12)		
		E7.2					E7.2		
		E9.2					E9.2		
E14		E14							
E8.2		E8.2							
E16 - E18		E16 - E18							



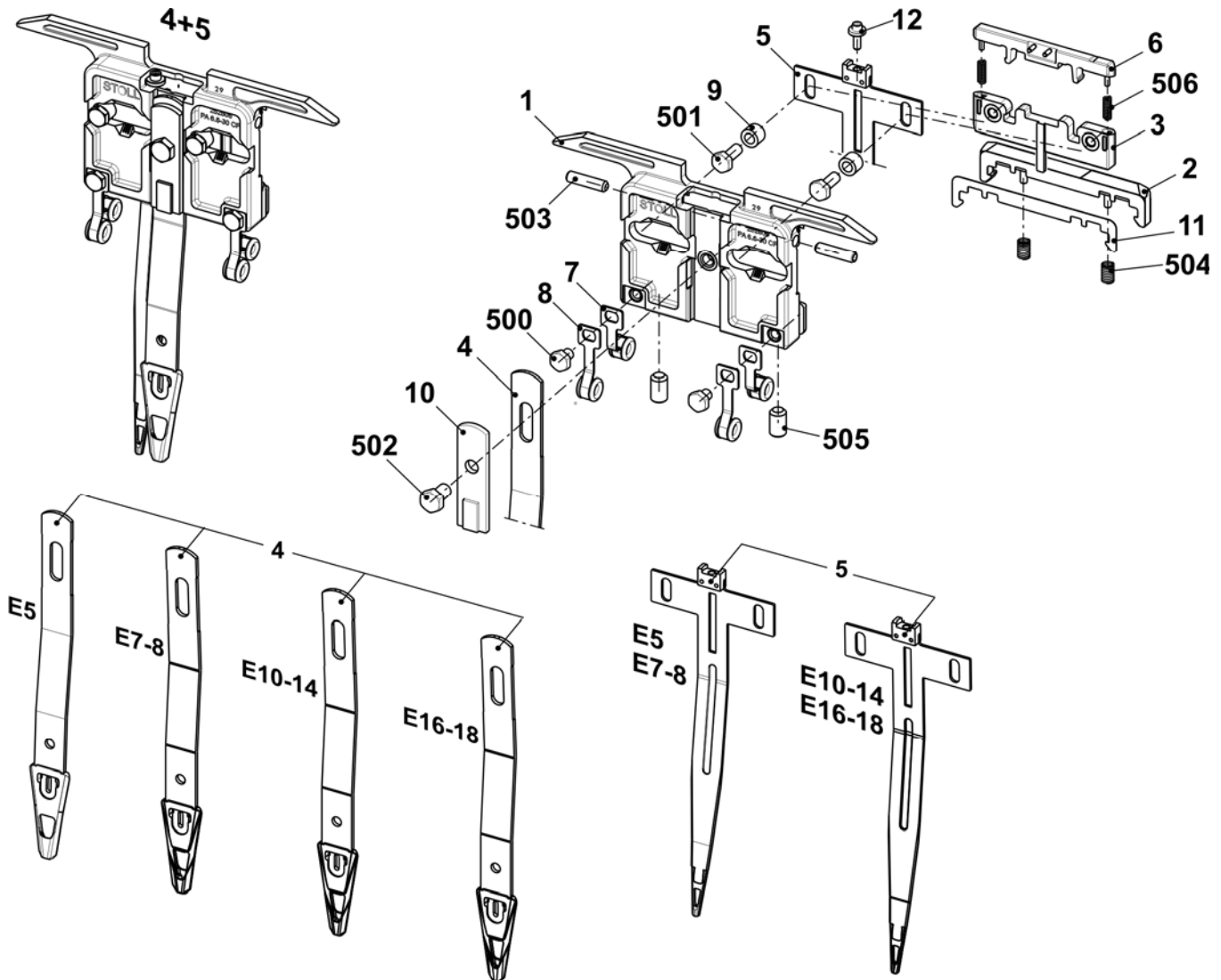
添纱导纱器柄 3+6

位置	名称	标识号	位置	名称	标识号
Σ	整个添纱导纱器 3+6				
	E5 (E5.2+E2,5.2+E3,5.2)	252 782	6	滑片	252 797
	E7-8 (E6.2)	252 784	7	整个导纱孔	252 825
	E10-14 (E7.2+E8.2+E9.2)	252 786	8	整个导纱孔	252 824
	E16-18	252 788	9	垫片	252 796
1	添纱导纱器	252 806	10	垫片	213 035
2	滑片	212 583	11	垫片	216 143
3	中间片	252 798	12	调节螺丝	253 436
4	添纱导纱器臂 3+6		500	六角螺丝 M4x5	243 779
	E5 (E5.2+E2,5.2+E3,5.2)	252 820	501	六角螺丝 M4x10	020 346
	E7-8 (E6.2)	252 821	502	六角螺丝	252 832
	E10-14 (E7.2+E8.2+E9.2)	252 822	503	平头螺丝 M4x16	254 196
	E16-18	252 823	504	压缩弹簧	021 399
5	添纱导纱器臂 3+6 E5-8	252 800	505	穿纱销子	213 399
	添纱导纱器臂 3+6 E10-18	252 808	506	压缩弹簧	253 058



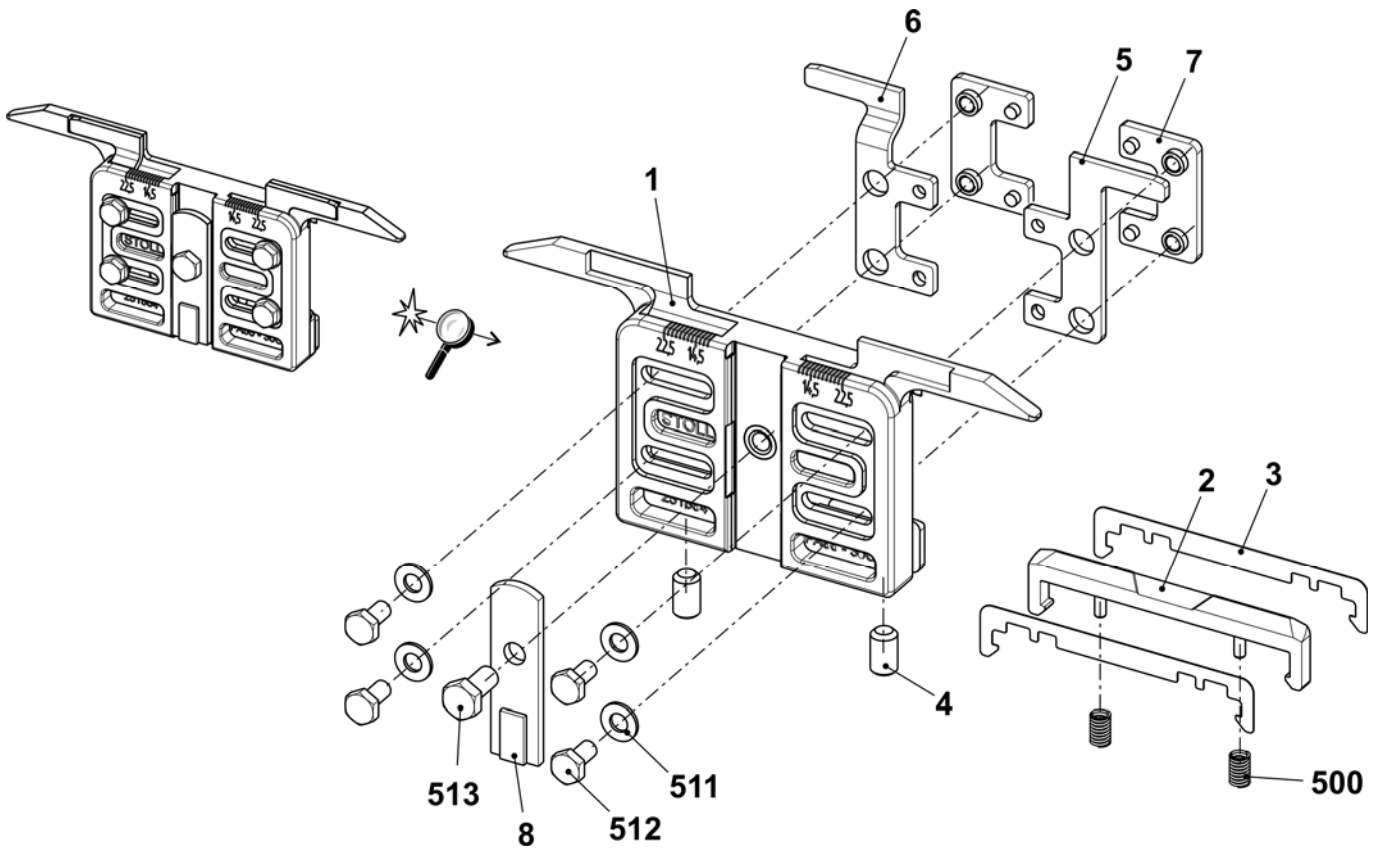
添纱导纱器 4+5

位置	名称	标识号	位置	名称	标识号
Σ	整个添纱导纱器柄 4+5				
	E5 (E5.2+E2,5.2+E3,5.2)	252 781	6	滑片	252 797
	E7-8 (E6.2)	252 783	7	整个导纱孔	252 815
	E10-14 (E7.2+E8.2+E9.2)	252 785	8	整个导纱孔	252 816
	E16-18	252 787	9	垫片	252 796
1	添纱导纱器	252 806	10	垫片	213 035
2	滑片	212 583	11	垫片	216 143
3	中间片	252 798	12	调节螺丝	253 436
4	添纱导纱器臂 4+5		500	六角螺丝 M4x5	243 779
	E5 (E5.2+E2,5.2+E3,5.2)	252 790	501	六角螺丝 M4x10	020 346
	E7-8 (E6.2)	252 791	502	六角螺丝	252 832
	E10-14 (E7.2+E8.2+E9.2)	252 792	503	平头螺丝 M4x16	254 196
	E16-18	252 793	504	压缩弹簧	021 399
5	添纱导纱器臂 4+5 E5-8	252 799	505	穿纱销子	213 399
	添纱导纱器臂 4+5 E10-18	252 807	506	压缩弹簧	253 058



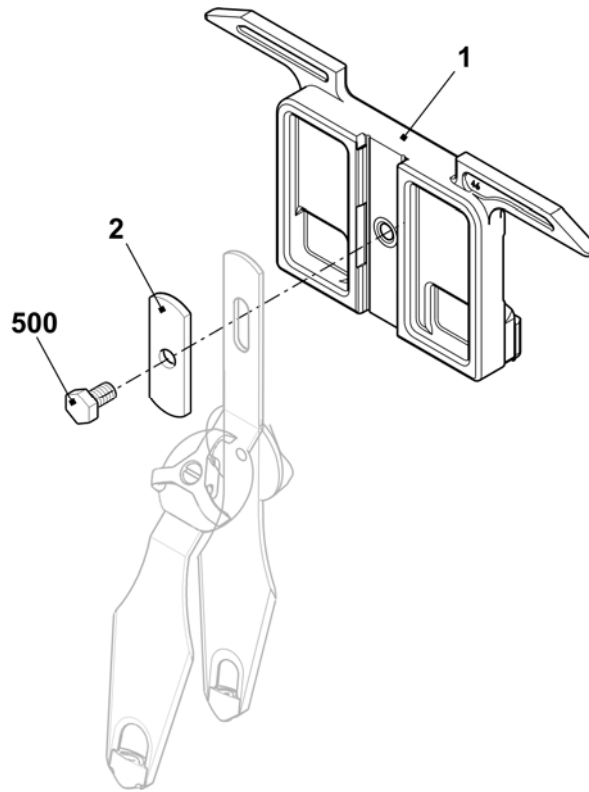
添纱导纱器柄(堰调节)

位置	名称	标识号	位置	名称	标识号
Σ	整个添纱导纱器柄	251 867			
1	导纱器柄	251 864	7	导轨部分	253 226
2	滑片	212 583	8	垫片	213 035
3	垫片	216 143	500	压缩弹簧	021 399
4	穿纱销子	213 399	511	U垫圈 4	022 481
5	右侧插入件	251 866	512	六角螺丝 M4x8	022 461
6	左侧插入件	251 865	513	六角螺丝 M5x10	020 351



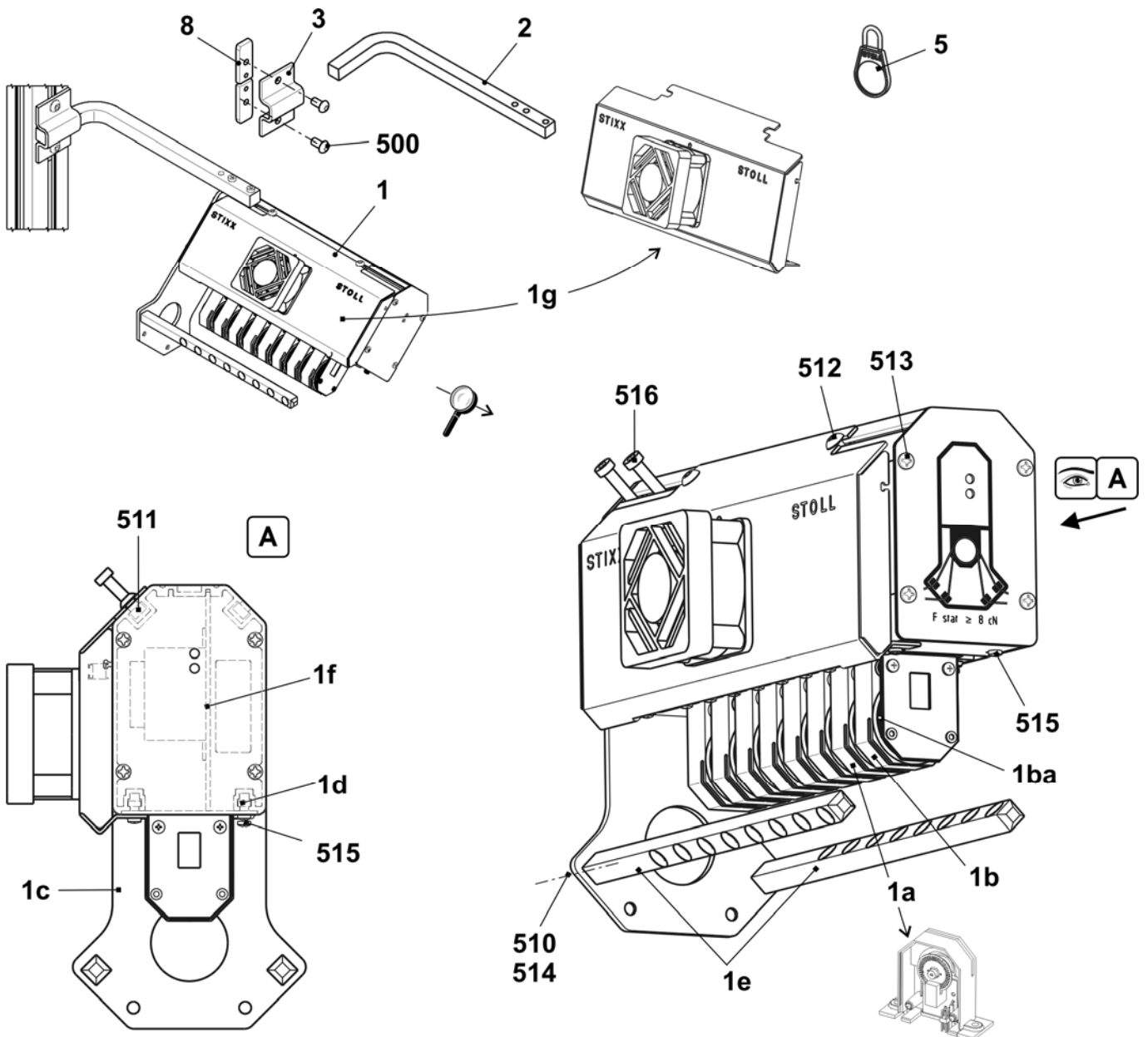
添纱导纱器柄(46 mm)

位置	名称	标识号	位置	名称	标识号
Σ	添纱导纱器柄E5-18	244 998	2	垫片	213 035
1	导纱器柄 MW46	244 253	500	六角螺丝 M5x10	020 351



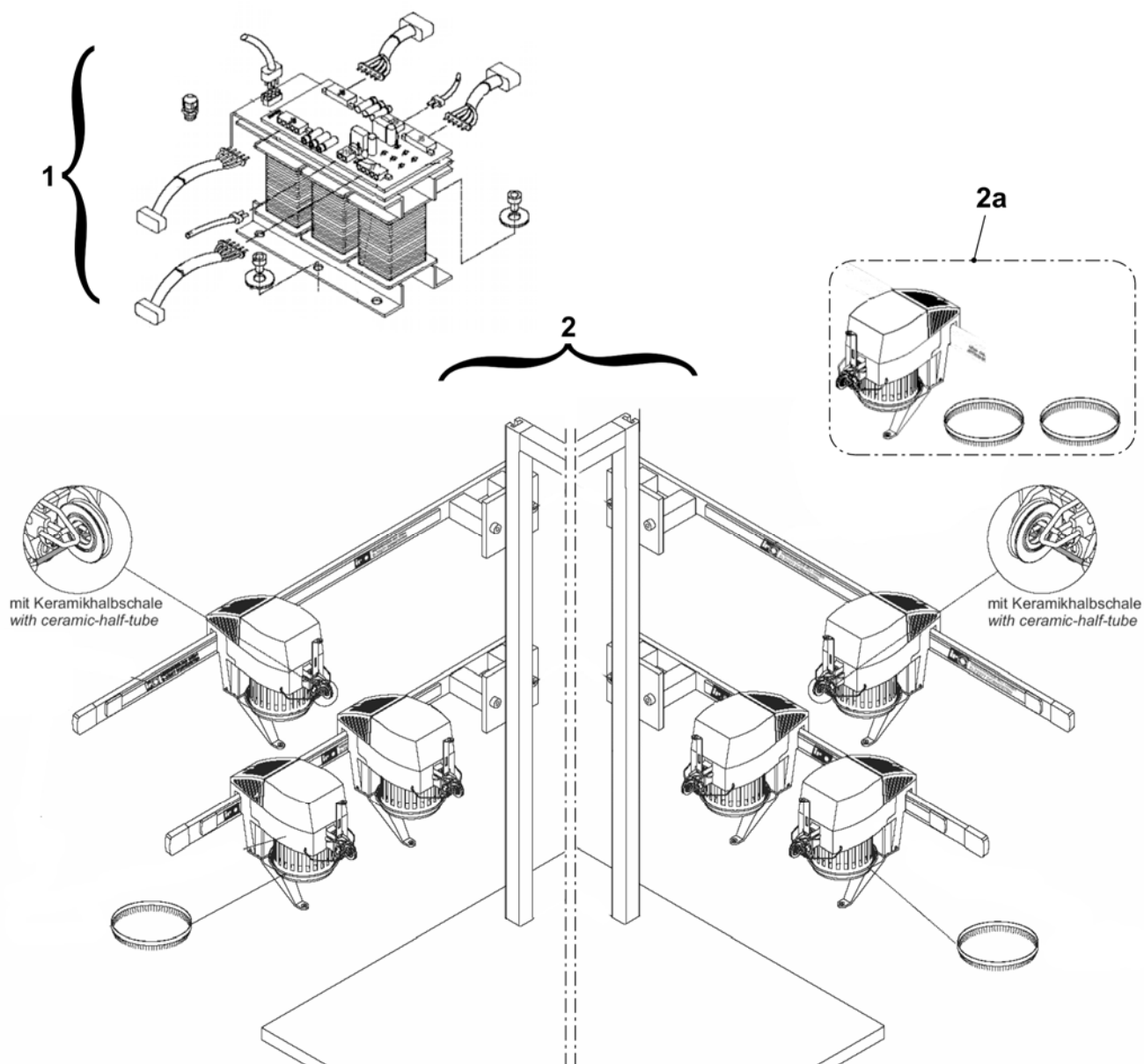
STIXX 设备

位置	名称	标识号	位置	名称	标识号
Σ	STIXX 设备	228 943			
1	长握测检设备 (STIXX)	236 275	511	弹簧螺母 M5	022 873
1a	传感器	211 354	512	平头螺丝 M5x6	023 246
1b	整个传感器	212 406	513	金属片螺丝 ST3.5x13	022 940
1ba	橡胶连接环	212 390	514	弹簧垫圈 A5	022 454
1c	支架	236 278	515	带垫圈椭圆头螺丝 M3x10	023 380
1d	绕线条	211 801	516	螺丝帽 M5x22	023 193
1e	导纱杆	211 352	2	支架	223 029
1f	卡 STIXX-CPU	300 934	3	夹纱	228 583
1g	整个通风设备	212 255	5	配重设置	212 241
510	平头螺丝 M5x10	023 247	8	绕线条	200 223
			500	反沉降螺丝 M8x16	023 113



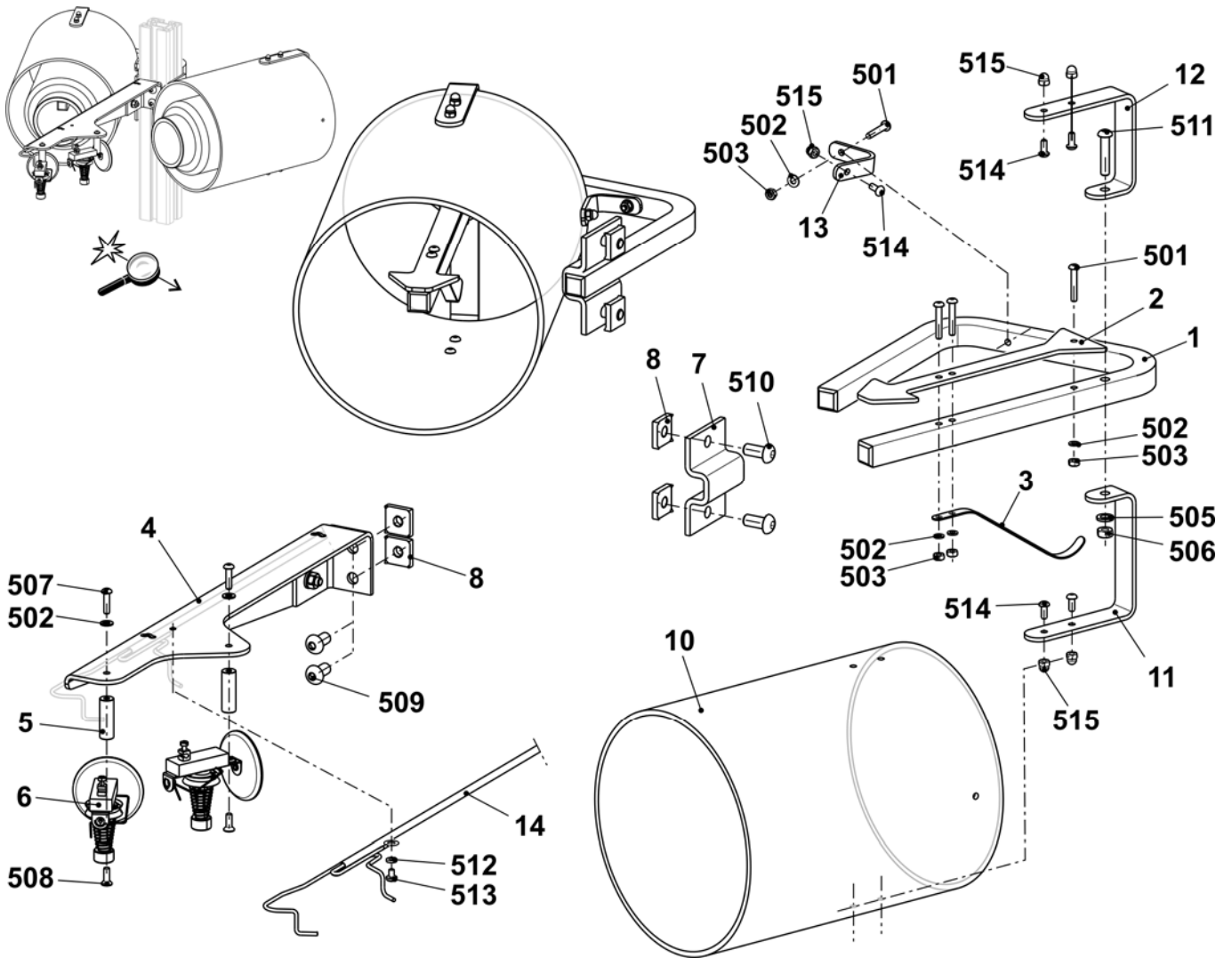
喂纱轮 SFE

位置	名称	标识号	注释
Σ	存线喂纱轮安装装置 SFE	231 427	请订购SFE备件于: MEMMINGER-IRO GMBH Jakob-Mutz-Strasse 7 D-72280 Dornstetten 电话: +49 (0)7443 281-0 传真: +49 (0)7443 281-101 SFE备件的货号 and 名称见随附安装设备的 MEMMINGER-IRO 公司的组装说明.
1	带电缆的变压器	231 979	
2	无变压器安装装置SFE	231 980	
	2a 喂纱轮 SFE	231 537	



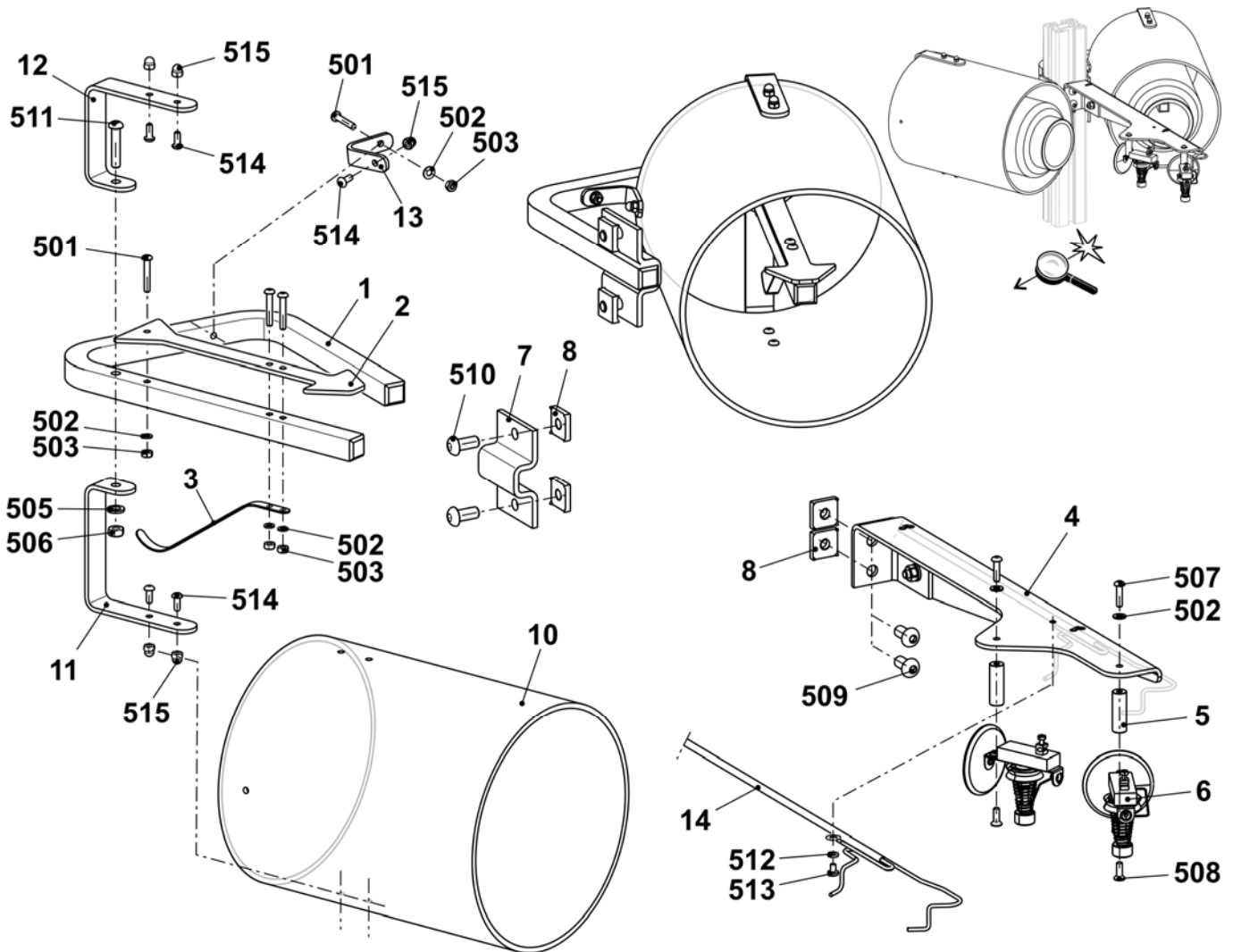
左侧纱筒握持器

位置	名称	标识号	位置	名称	标识号
Σ	左侧纱筒握持器	253 965	501	反沉降螺丝 M4x25	023 511
1	支架	253 969	502	U垫圈 4	022 481
2	支架	252 769	503	六角螺母 M4-6	022 536
3	弹簧片	253 350	505	U垫圈 6	022 431
4	左侧支架	253 347	506	六角螺母 M6-6	022 899
5	垫片	253 349	507	反沉降螺丝 M4x16	023 412
6	纱线感应器Massardi	226 964	508	反沉降螺丝 M4x12	023 062
7	夹纱	228 583	509	反沉降螺丝 M8x16	023 113
8	滑块	228 851	510	反沉降螺丝 M8x18	251 331
10	罩盖	253 968	511	反沉降螺丝 M6x30	023 451
11	转角支架	253 964	512	圆片 A4.3	022 482
12	转角支架	253 963	513	反沉降螺丝 M4x6	022 946
13	转角支架	253 967	514	反沉降螺丝 M4x10	023 450
14	添纱电缆	253 468	515	螺帽 M4-6	253 805



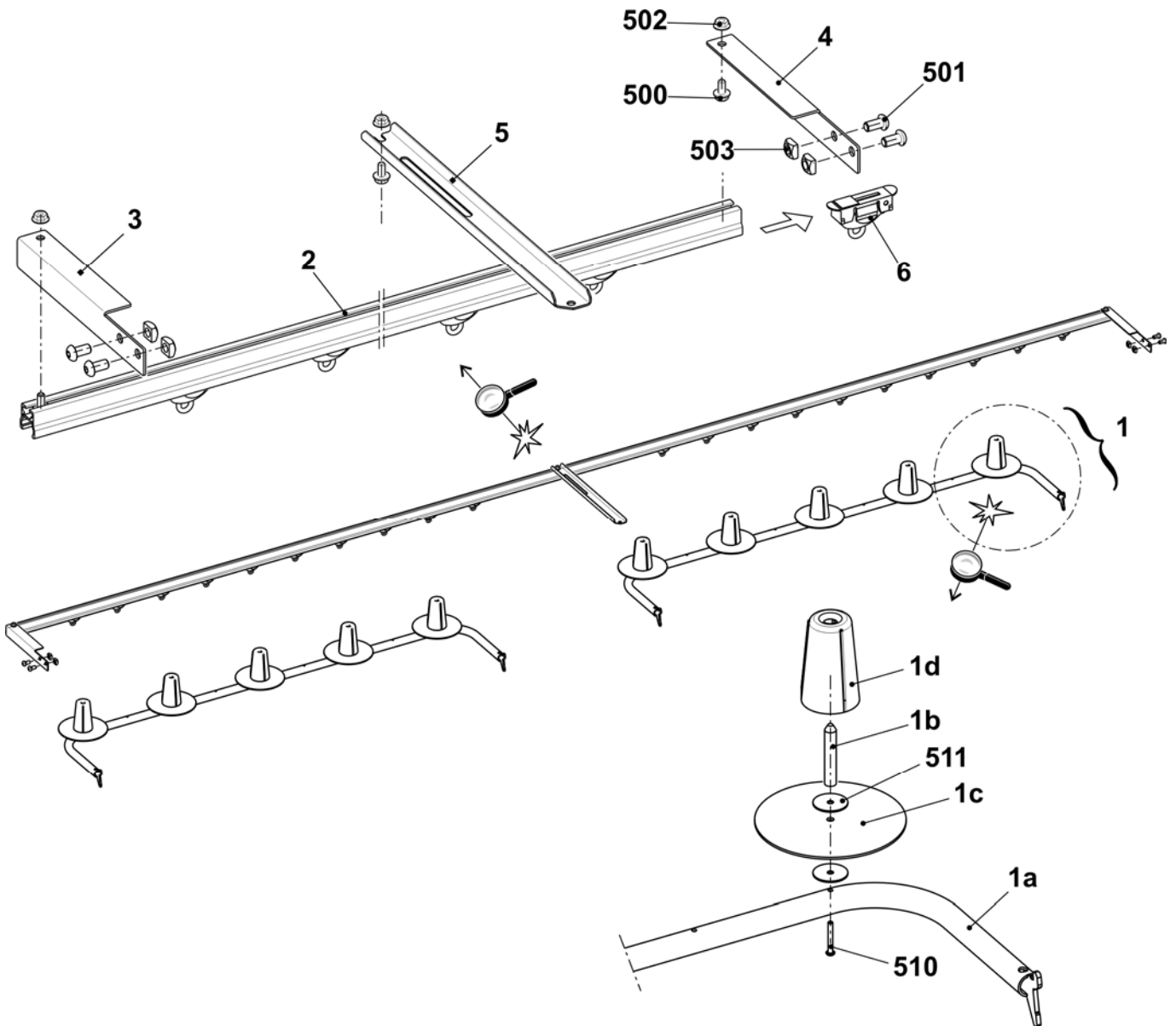
右侧纱筒握持器

位置	名称	标识号	位置	名称	标识号
Σ	右侧纱筒握持器	253 966	501	反沉降螺丝 M4x25	023 511
1	支架	253 969	502	U垫圈 4	022 481
2	支架	252 769	503	六角螺母 M4-6	022 536
3	弹簧片	253 350	505	U垫圈 6	022 431
4	右侧支架	253 348	506	六角螺母 M6-6	022 899
5	垫片	253 349	507	反沉降螺丝 M4x16	023 412
6	纱线感应器Massardi	226 964	508	反沉降螺丝 M4x12	023 062
7	夹纱	228 583	509	反沉降螺丝 M8x16	023 113
8	滑块	228 851	510	反沉降螺丝 M8x18	251 331
10	罩盖	253 968	511	反沉降螺丝 M6x30	023 451
11	转角支架	253 964	512	圆片 A4.3	022 482
12	转角支架	253 963	513	反沉降螺丝 M4x6	022 946
13	转角支架	253 967	514	反沉降螺丝 M4x10	023 450
14	添纱电缆	253 468	515	螺帽 M4-6	253 805



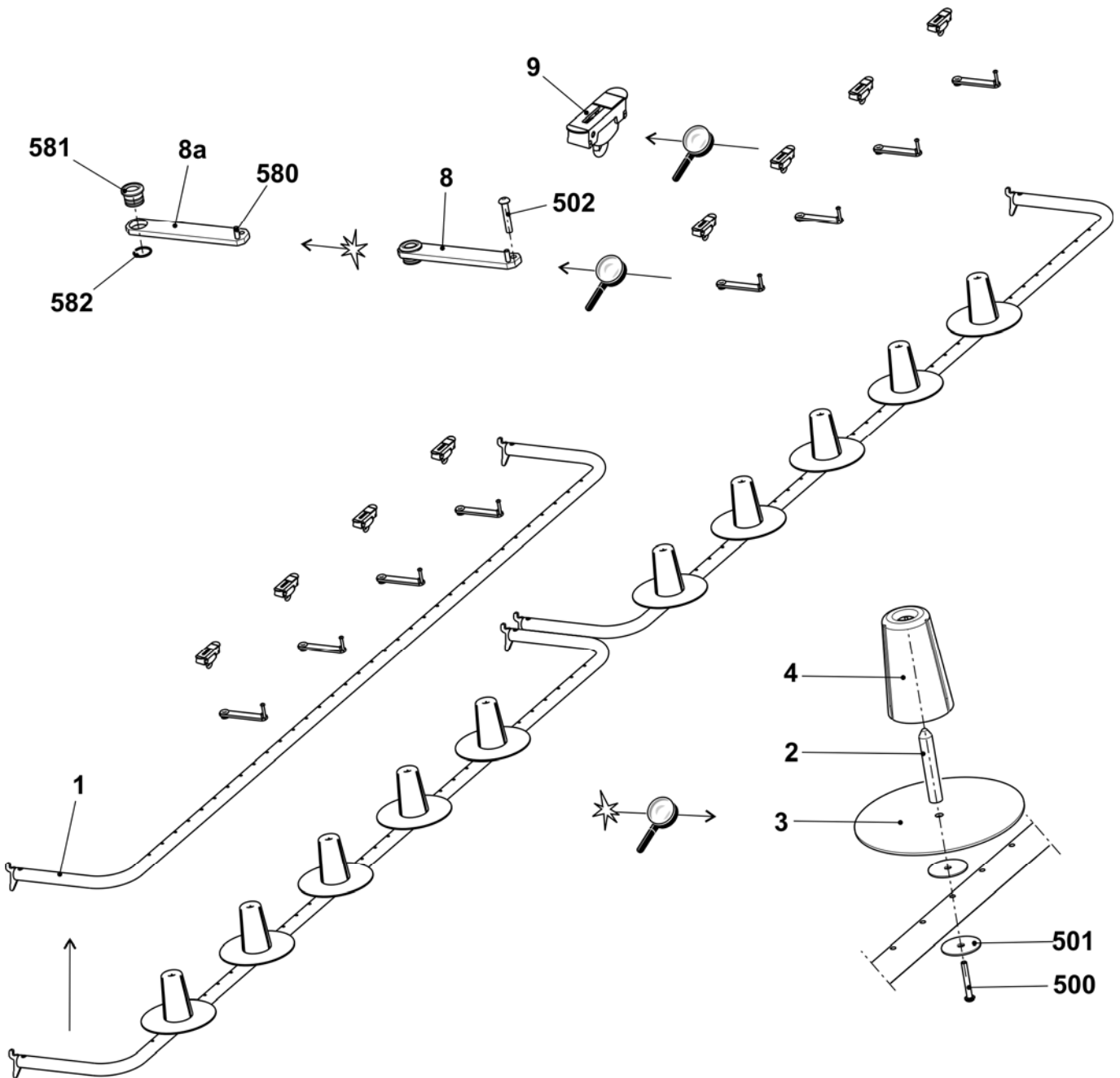
附加板更新工具

位置	名称	标识号	位置	名称	标识号
Σ	附加板更新工具7XX	243 777			
1	附加板 7XX/8XX	241 928	3	左支架	243 602
	1a 焊接的附加板	241 927	4	右支架	243 603
	1b 定位销	202 777	5	支架	239 295
	1c 圆片 D=130	062 385	6	整个导纱环	241 581
	1d 纱筒支架	200 363	500	自锁螺丝 M6x12	023 415
	510 平头螺丝 M4x30	023 681	501	平头螺丝 M8x16	023 113
	511 垫圈 5.3x30x1.25	023 556	502	棱纹锁定垫圈 M6-10	023 414
	2	导纱条 72"	228 596	503	直角螺母 M8



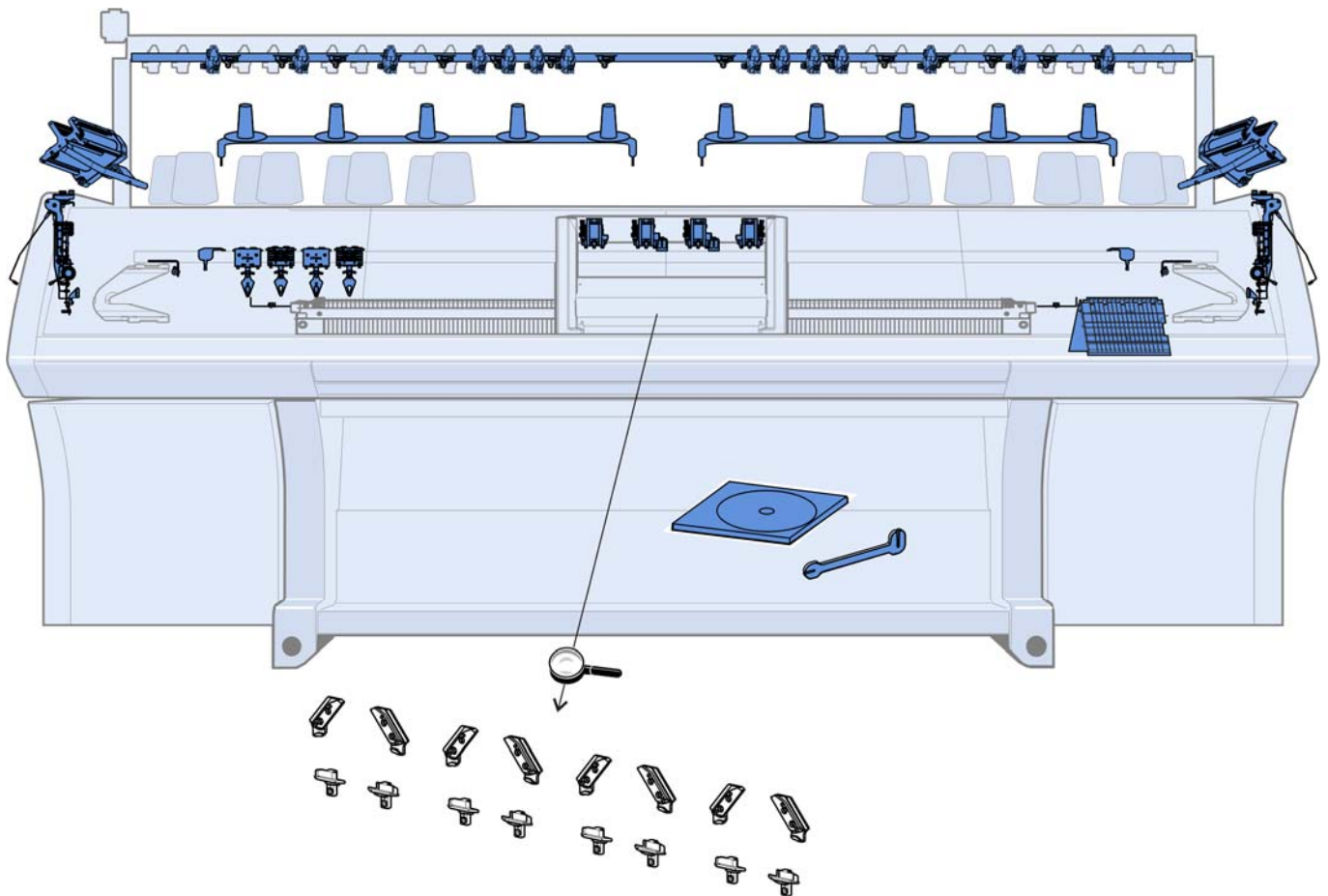
底部附加板

位置	名称	标识号	位置	名称	标识号
Σ	底部附加板 7XX	253 645	502	平头螺丝 M4x25	023 511
1	焊接的附加板	253 470	8	导纱系统	243 765
2	定位销	202 777	8a	导轨部分	243 623
3	圆片 D=130	062 385	580	安装销 3x12	020 647
4	纱筒支架	200 363	581	瓷孔 8	021 504
500	平头螺丝 M4x30	023 681	582	扣环 A12	020 996
501	垫圈 5.3x30x1.25	023 556	9	整个导纱环	241 581



转换工具 32 IYC 类型 2

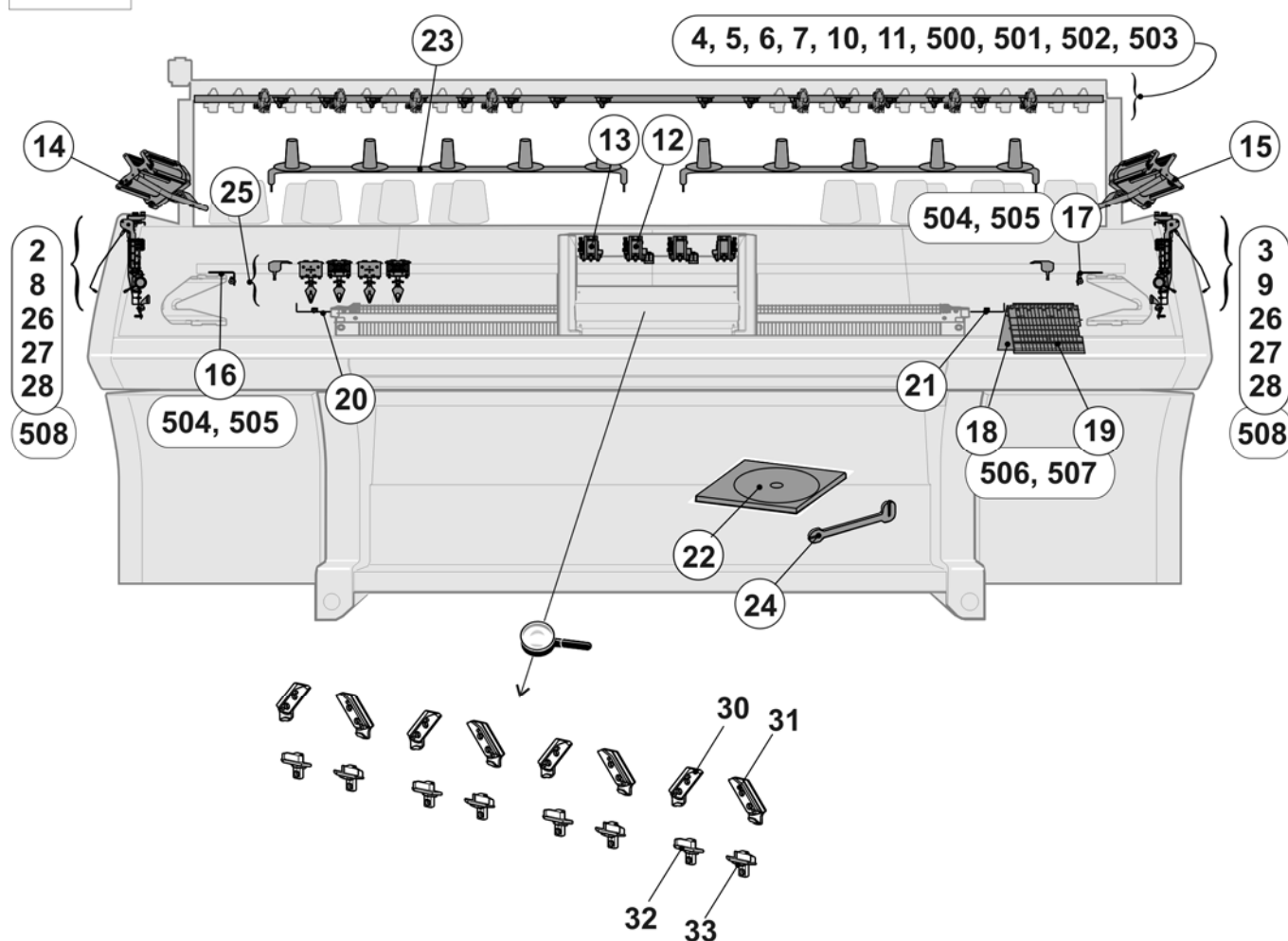
名称	标识号
转换工具 32 嵌花导纱器 类型2 E5 + E2,5.2 + E3,5.2 + E5.2	254 912
转换工具 32 嵌花导纱器 类型2 E7 + E8 + E6.2	254 906
转换工具 32 嵌花导纱器 类型2 E10 + E12 + E14 + E7.2 + E8.2	252 694
转换工具 32 嵌花导纱器类型 2 E16	254 907



带转换工具机器总览 E5

位置	名称	标识号	位置	名称	标识号
Σ	转换工具 32 嵌花导纱器 E5	254 912			
2	整个左侧纱线张力器 E5	244 498	22	嵌花导纱器转换工具DVD指导	245 169
3	整个右侧纱线张力器 E5	244 501	23	附加板 7XX/8XX	241 928
4	导纱条 72"	228 596	24	导纱器臂调整部分	250 119
5	左支架	243 602	25	整个嵌花导纱器导纱设备 E5 嵌花导纱器	245 161
6	右支架	243 603	26	整个纱线张力盘	244 347
7	支架	239 295	27	夹弓	244 409
8	整个左侧转向杆	223 316	28	陶瓷导纱孔	240 640
9	整个右侧转向杆	223 049	30	左侧成圈三角小集圈	212 130
10	纱线控制设备	237 124	31	右侧成圈三角小集圈	212 129
11	整个导纱环	241 581	32	左侧压力部分接圈小集圈	240 697
12	整个中央导纱器传动	245 298	33	右侧压力部分接圈小集圈	240 698
13	整个外导纱器传动	245 297	500	自锁螺丝 M6x12	023 415
14	整个16折左侧摩擦喂纱轮	244 991	501	棱纹安全螺母 M6-10	023 414
15	整个16折右侧摩擦喂纱轮	244 992	502	直角螺母 M8	023 269
16	整个左侧纱线转向杆	244 517	503	反沉降螺丝 M8x16	023 113
17	整个右侧纱线转向杆	244 521	504	螺丝帽 M6X14	022 658
18	左夹/切纱针床 E5-8	253 653	505	U垫圈 6	020 881
19	右侧夹/切纱针床 E5-8	253 652	506	安装销 6x16	020 677
20	左侧纱线张力盘	251 862	507	螺丝 M6x20	244 824
21	右侧纱线张力盘	251 863	508	螺丝 KB60X20	237 682

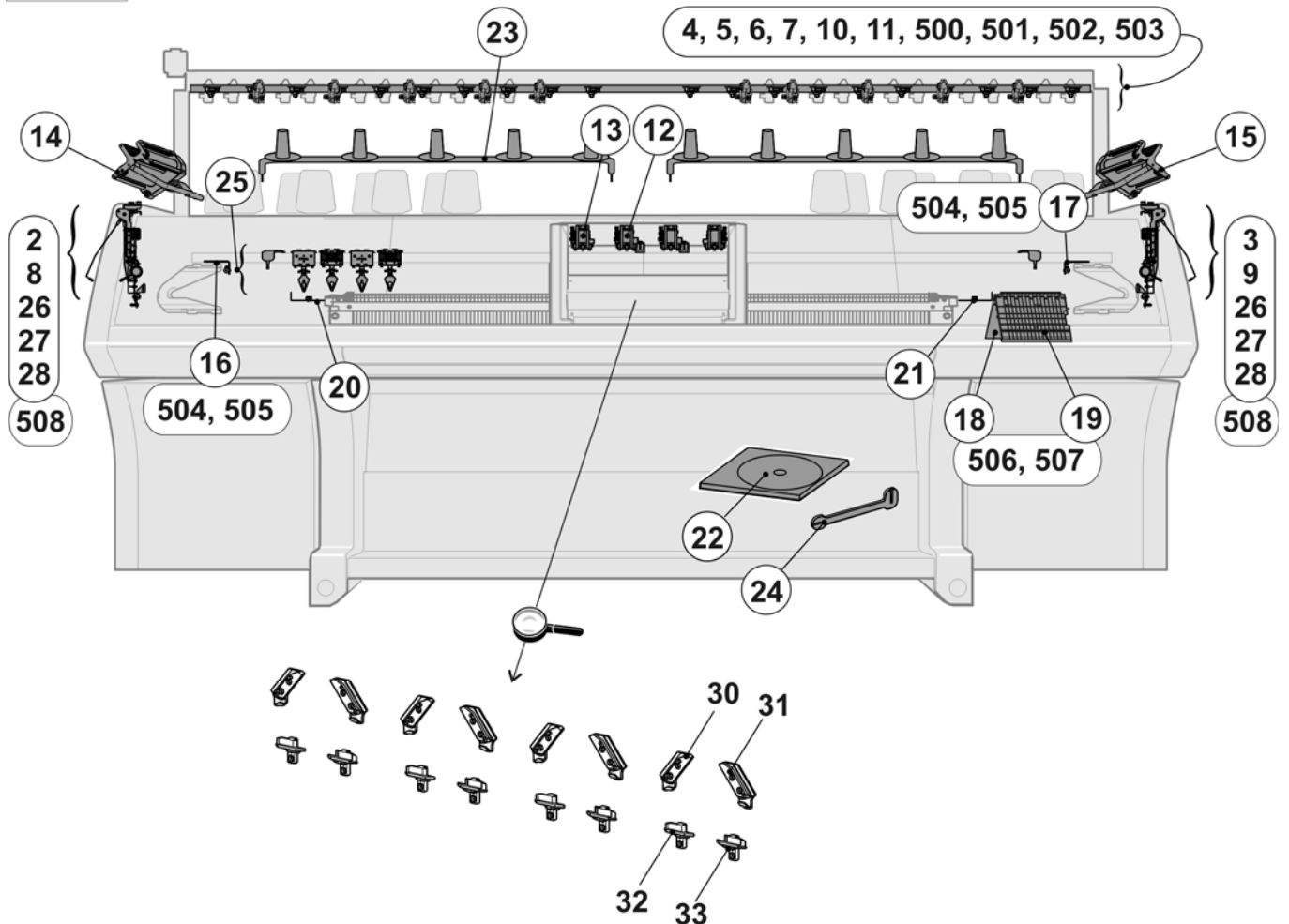
E5



带转换工具机器总览 E7-8

位置	名称	标识号	位置	名称	标识号
Σ	转换工具 32 嵌花导纱器 E7-8	254 906			
2	整个左侧纱线张力器 E7-8	244 499	22	嵌花导纱器转换工具DVD指导	245 169
3	整个右侧纱线张力器 E7-8	244 502	23	附加板 7XX/8XX	241 928
4	导纱条 72"	228 596	24	导纱器臂调整部分	250 119
5	左支架	243 602	25	整个嵌花导纱器导纱设备 E7-8	245 162
6	右支架	243 603	26	整个纱线张力盘	244 347
7	支架	239 295	27	夹弓	244 409
8	整个左侧转向杆	223 316	28	陶瓷导纱孔	240 640
9	整个右侧转向杆	223 049	30	左侧成圈三角小集圈	212 057
10	纱线控制设备	237 124	31	右侧成圈三角小集圈	212 056
11	整个导纱环	241 581	32	左侧压力部分接圈小集圈	240 697
12	整个中央导纱器传动	245 298	33	右侧压力部分接圈小集圈	240 698
13	整个外导纱器传动	245 297	500	自锁螺丝 M6x12	023 415
14	整个16折左侧摩擦喂纱轮	244 991	501	棱纹安全螺母 M6-10	023 414
15	整个16折右侧摩擦喂纱轮	244 992	502	直角螺母 M8	023 269
16	整个左侧纱线转向杆	244 517	503	反沉降螺丝 M8x16	023 113
17	整个右侧纱线转向杆	244 521	504	螺丝帽 M6X14	022 658
18	左夹/切纱针床 E5-8	253 653	505	U垫圈 6	020 881
19	右侧夹/切纱针床 E5-8	253 652	506	安装销 6x16	020 677
20	左侧纱线张力盘	251 862	507	螺丝 M6x20	244 824
21	右侧纱线张力盘	251 863	508	螺丝 KB60X20	237 682

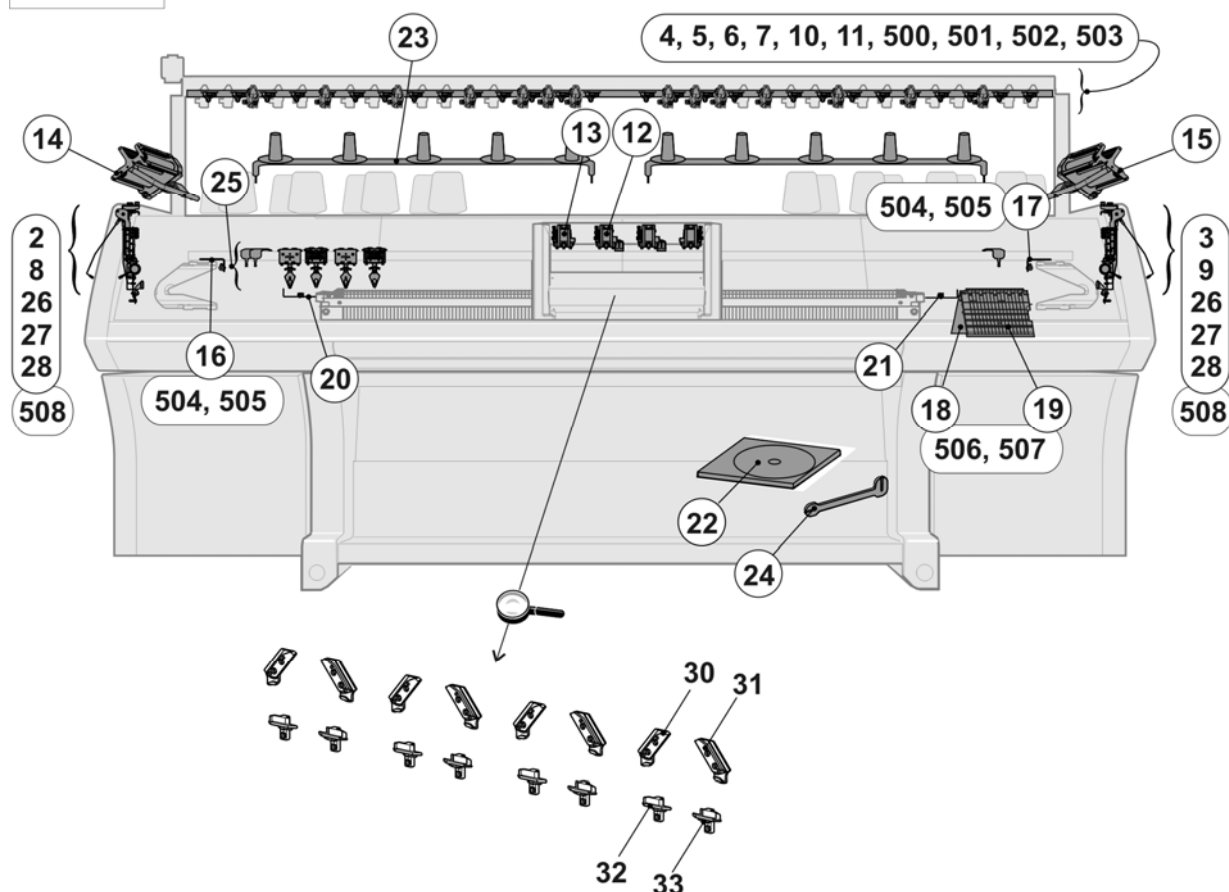
E7-8



带转换工具机器总览 E10-16

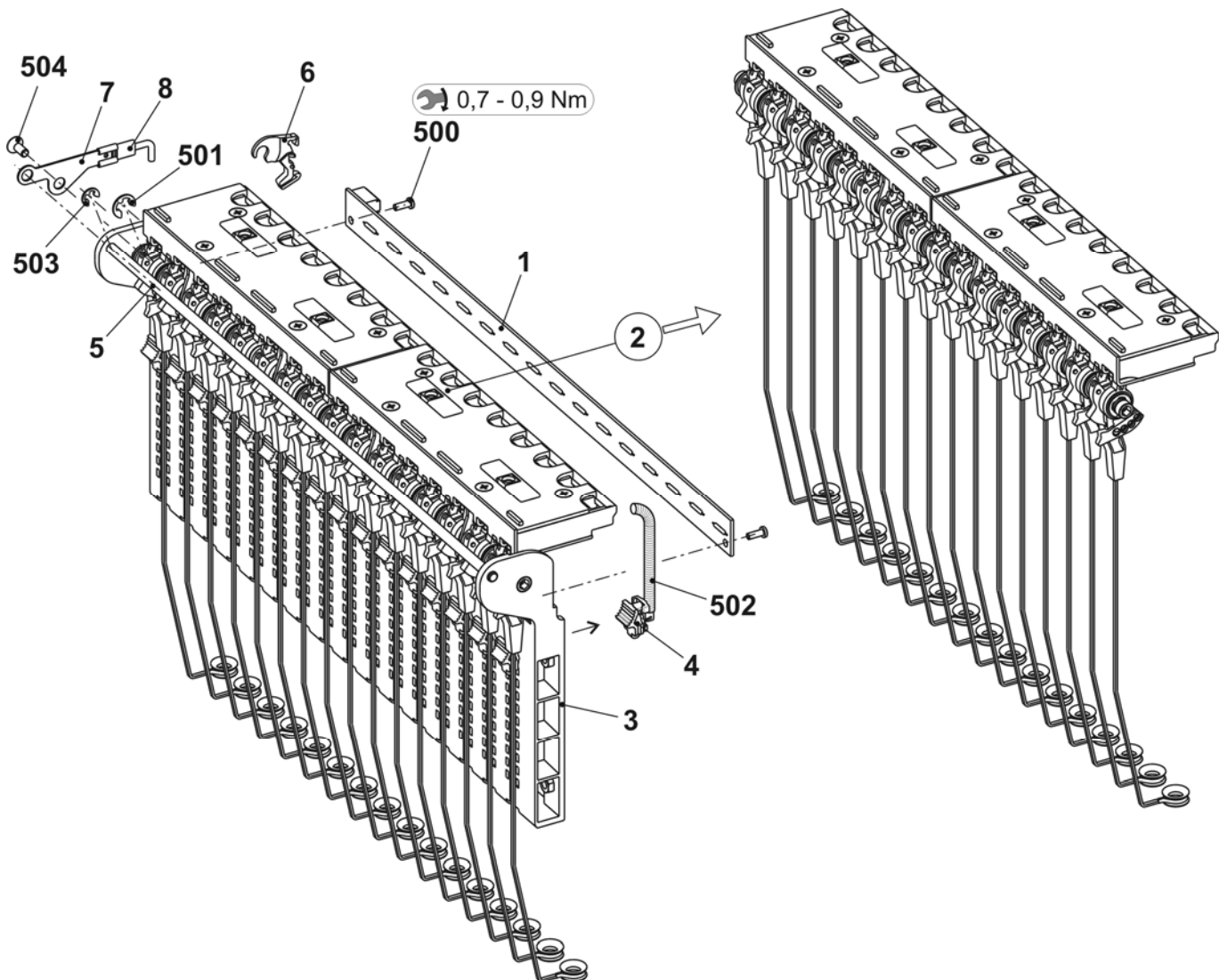
位置	名称	标识号	位置	名称	标识号
Σ	转换工具 32 嵌花导纱器 E7-14	252 694	22	嵌花导纱器转换工具DVD指导	245 169
	转换工具 32 嵌花导纱器 E16-18	254 907		23	附加板 7XX/8XX
2	整个左侧纱线张力器 E10-18	244 500	24	导纱器臂调整部分	250 119
3	整个右侧纱线张力器 E10-18	244 503	25	整个嵌花导纱器导纱设备 E10-14	245 163
4	导纱条 72"	228 596		整个嵌花导纱器导纱设备 E16-18	245 164
5	左支架	243 602	26	整个纱线张力盘	244 347
6	右支架	243 603	27	夹弓	244 409
7	支架	239 295	28	陶瓷导纱孔	240 640
8	整个左侧转向杆	223 316	30	(E10-14)机器上的左侧成圈三角小集圈	212 109
9	整个右侧转向杆	223 049		左侧成圈三角小集圈(E16-18)	243 248
10	纱线控制设备	237 124	31	(E10-14)机器(前部)的右侧成圈三角小集圈	212 108
11	整个导纱环	241 581		右侧成圈三角小集圈(E16-18)	243 249
12	整个中央导纱器传动	245 298	32	左侧压力部分接圈小集圈	240 697
13	整个外导纱器传动	245 297	33	右侧压力部分接圈小集圈	240 698
14	整个16折左侧摩擦喂纱轮	244 991	500	自锁螺丝 M6x12	023 415
15	整个16折右侧摩擦喂纱轮	244 992	501	棱纹安全螺母 M6-10	023 414
16	整个左侧纱线转向杆	244 517	502	直角螺母 M8	023 269
17	整个右侧纱线转向杆	244 521	503	反沉降螺丝 M8x16	023 113
18	左夹/切纱针床 E10-14	253 653	504	螺丝帽 M6X14	022 658
	左夹/切纱针床 E16-18	244 821	505	U垫圈 6	020 881
19	右夹/切纱针床 E10-14	253 652	506	安装销 6x16	020 677
	右夹/切纱针床 E16-18	244 062	507	螺丝 M6x20	244 824
20	左侧纱线张力盘	251 862	508	螺丝 KB60X20	237 682
21	右侧纱线张力盘	251 863			

E10-16



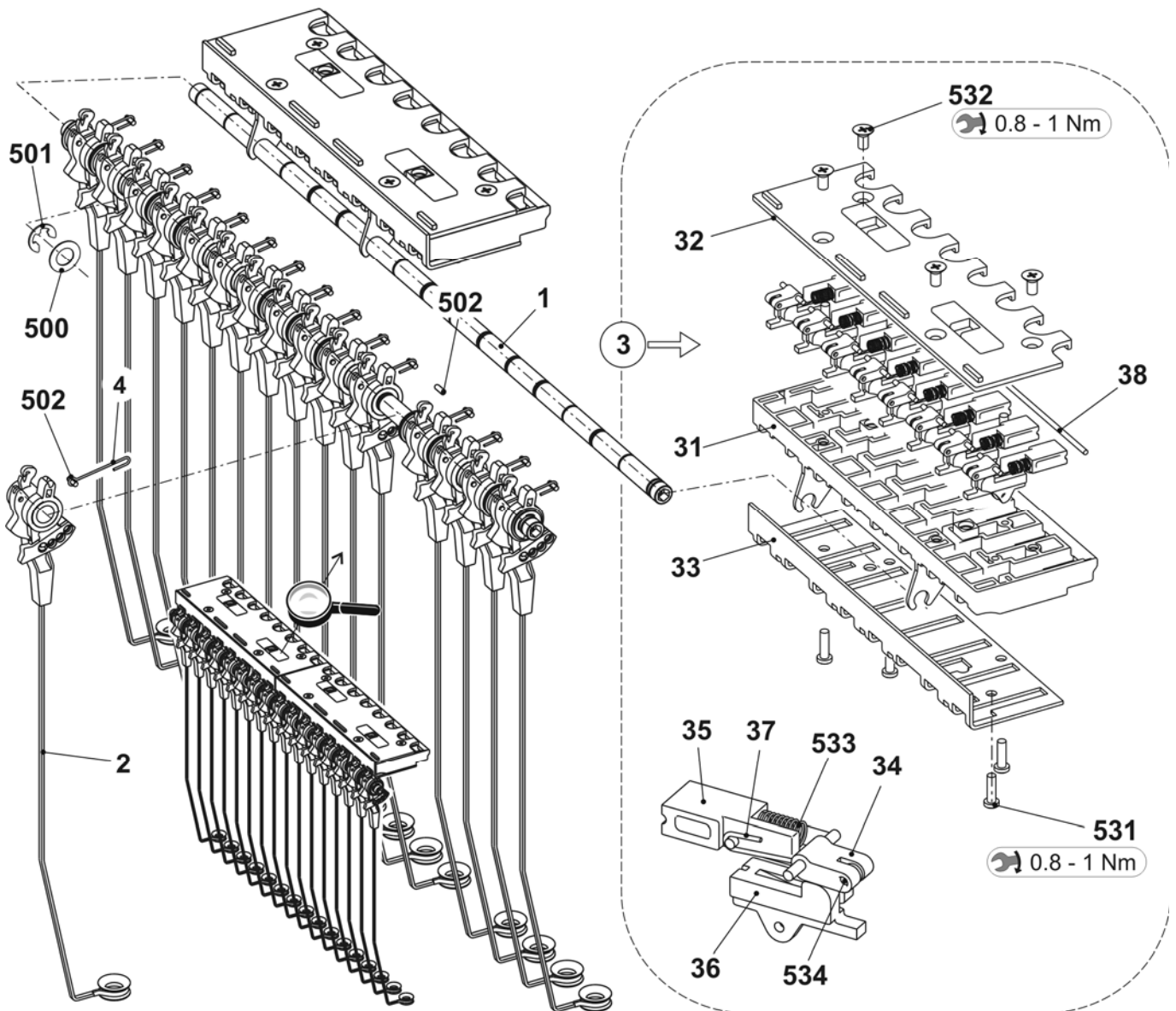
左侧纱线张力器

位置	名称	标识号	位置	名称	标识号
Σ	整个左侧纱线张力器				
	E5 + E2,5.2 + E3,5.2 + E5.2	244 498	6	垫片	242 048
	E7 + E8 + 6.2	244 499	7	张力轴接地金属片	243 121
	E10 + E12 + E14 + E16 + E18 + E7.2 + E8.2	244 500	8	纱线张力器接地电缆 OKC	243 105
1	左侧16折纱线张力器卡	241 345	500	螺丝 KB30x8	236 228
2	整个张力轴		501	簧环	021 022
	E3-8	244 494	502	张力弹簧 5.05x0.55x53 (E3-5)	023 502
	E10-18	244 495		张力弹簧 4.9x0.5x53 (E7-8)	023 503
		张力弹簧 4.9x0.45x53 (E10-18)		023 504	
3	机架	241 367	503	簧环	021 020
4	中间片	241 694	504	反沉降螺丝 M4x10	241 914
5	停位点	241 368			



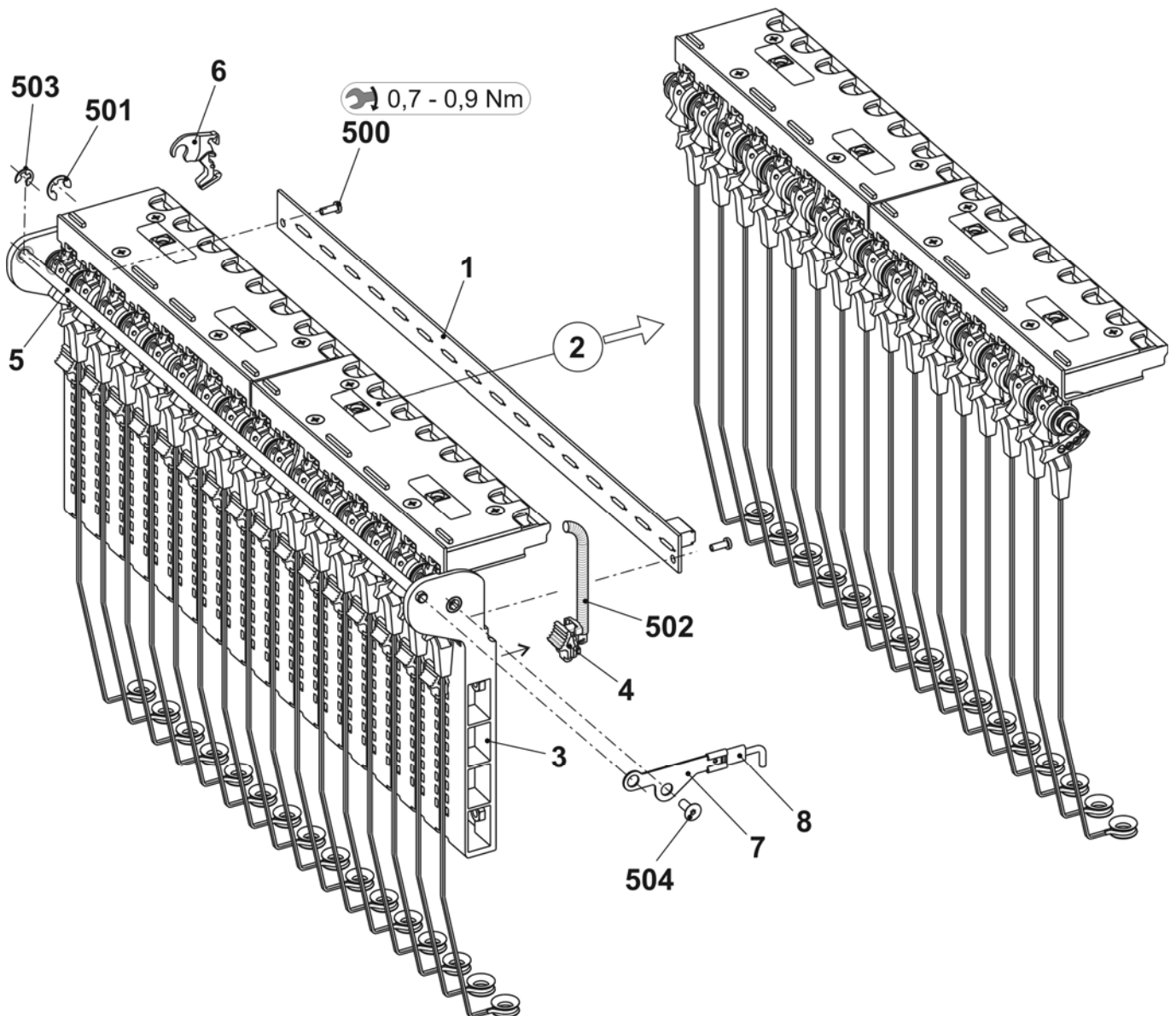
张力轴

位置	名称	标识号	位置	名称	标识号
Σ	整个张力轴		3	夹纱装置 AKF	238 695
	E5 + E7 + E8 (E2,5.2/3,5.2/5.2/6.2)	244 494	31	机架 AKF	238 689
	E10+ E12 + E14 + E16 + E18 (E7.2/8.2)	244 495	32	罩盖 AKF	237 926
1	轴	244 522	33	底部金属片 (机架 AKF)	240 719
2	预装张力臂		34	杆 AKF	238 692
	E3-E8	242 770	35	推力片 AKF	238 690
	E10-E18	242 771	36	中间片 AKF	238 691
4	钢丝弓	238 694	37	钢丝弓	238 694
500	垫圈环 8x14x0.5	023 501	38	电线	237 940
501	簧环	021 022	531	螺丝 KB 35x12	237 681
502	凹槽销钉 2x6	243 172	532	螺丝 KB 40x8	236 227
			533	压缩弹簧 0.30x4.50x18.50	241 437
			534	凹槽销钉 2x6	243 172



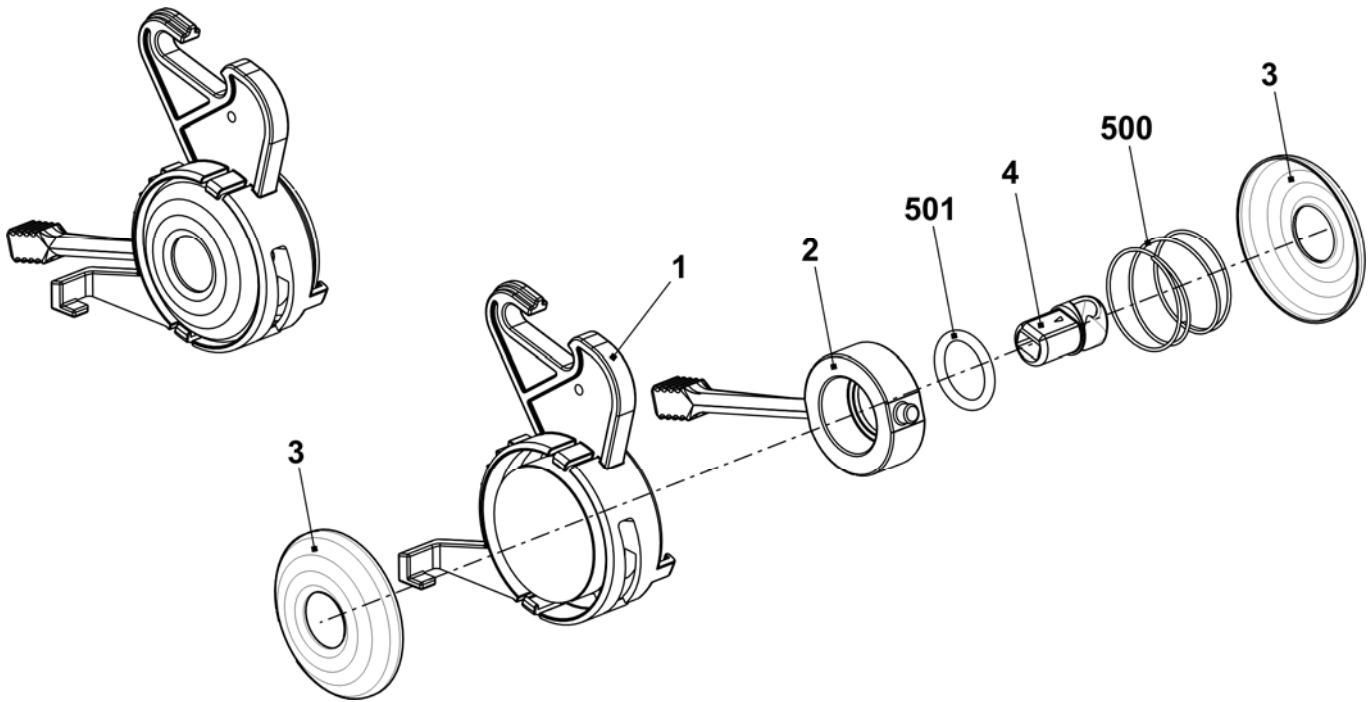
右纱线张力器

位置	名称	标识号	位置	名称	标识号
Σ	整个右侧纱线张力器				
	E5 + E2,5.2 + E3,5.2 + E5.2	244 501	6	垫片	242 048
	E7 + E8 + E6.2	244 502	7	张力轴接地金属片	243 121
	E10 + E12 + E14 + E16 + E18 + E7.2 + E8.2	244 503	8	纱线张力器接地电缆 OKC	243 105
1	右侧16折纱线张力器卡	241 346	500	螺丝 KB30x8	236 228
2	整个张力轴		501	簧环	021 022
	E3-8	244 494	502	张力弹簧 5.05x0.55x53 (E3-5)	023 502
	E10-18	244 495		张力弹簧 4.9x0.5x53 (E7-8)	023 503
3	机架	241 367		张力弹簧 4.9x0.45x53 (E10-18)	023 504
4	中间片	241 694	503	簧环	021 020
5	停位点	241 368	504	反沉降螺丝 M4x10	241 914



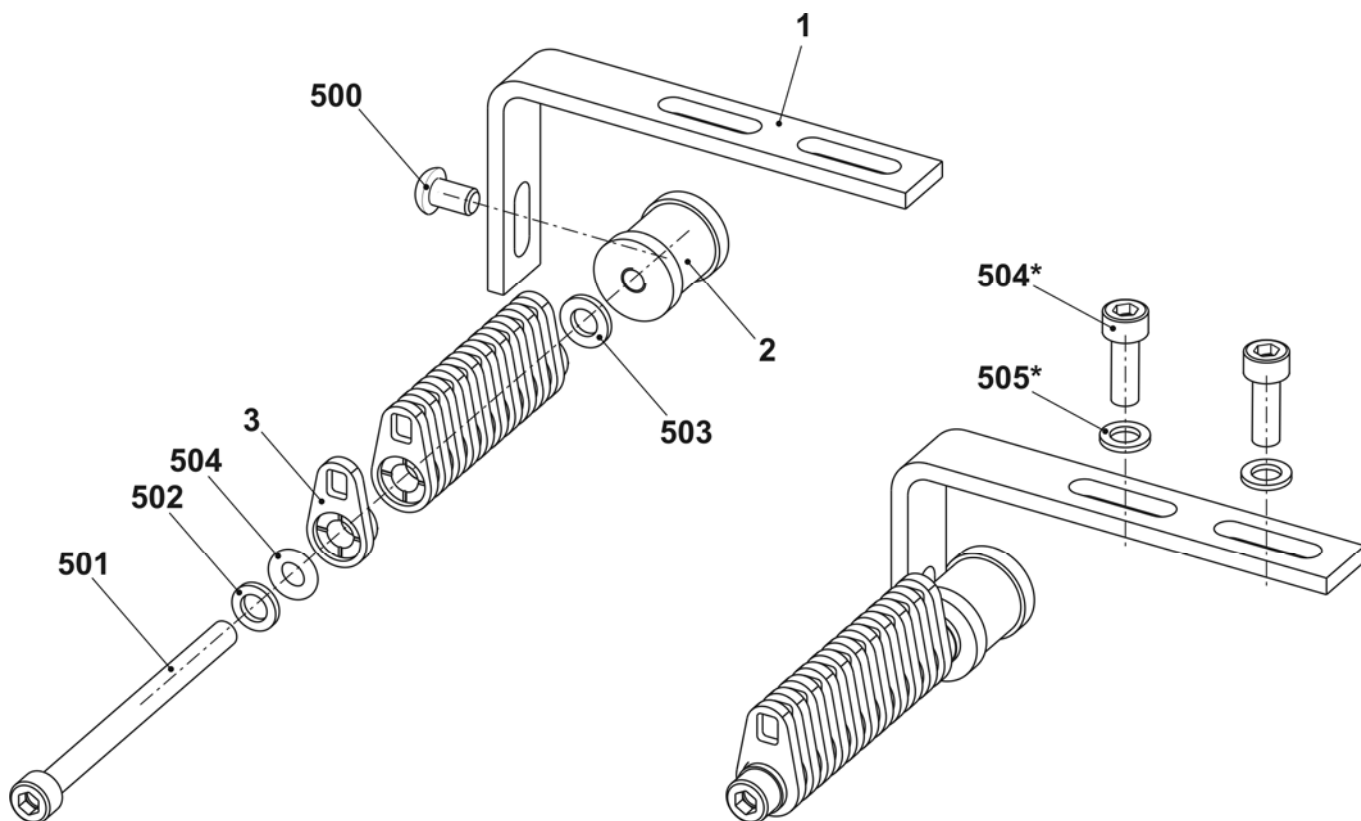
纱线张力盘

位置	名称	标识号	位置	名称	标识号
Σ	整个纱线张力盘	244 347			
1	支架	240 607	4	打开陶瓷导纱孔	243 778
2	中间片	240 606	500	压缩弹簧 0.65x20.15x14.80	241 361
3	张力盘圆片	244 355	501	O形环 11x2	241 434



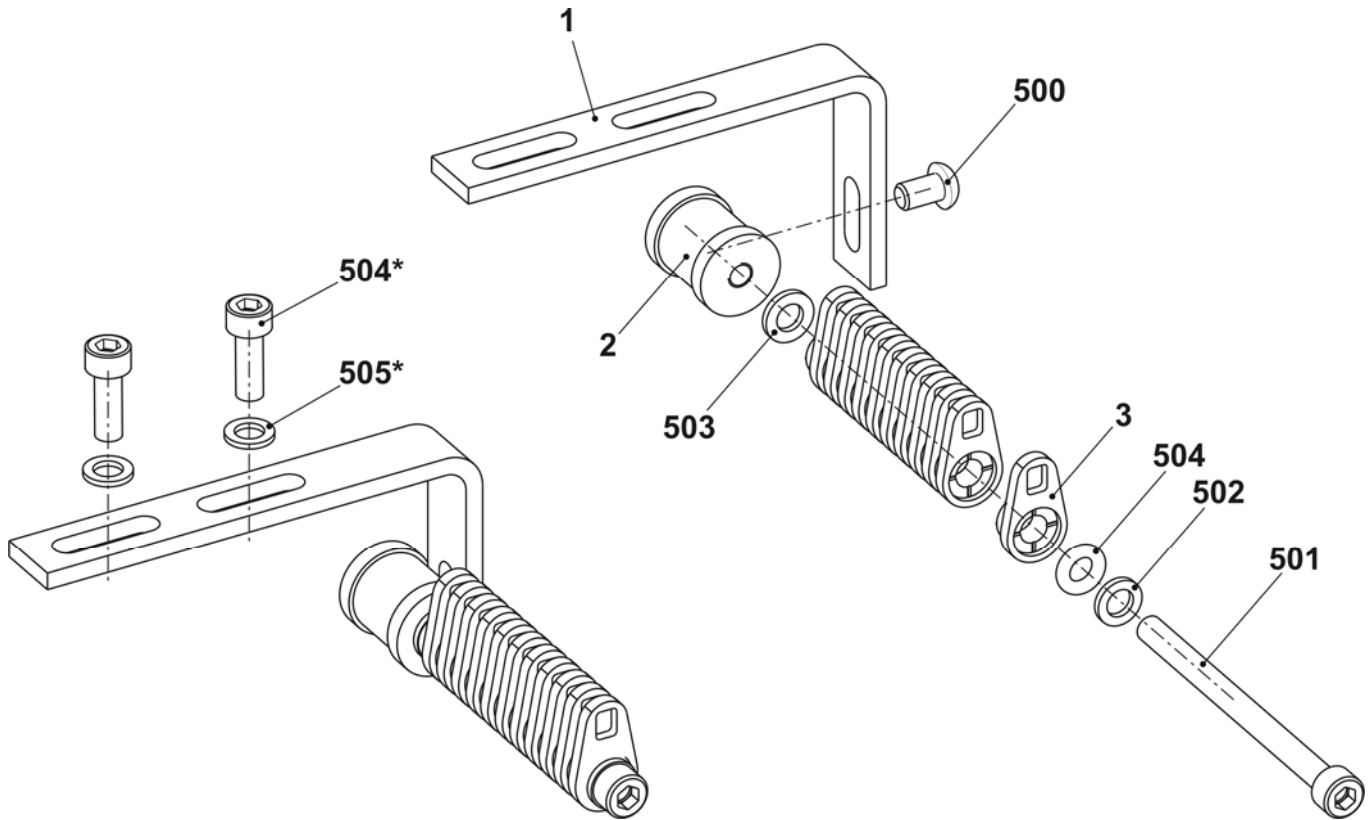
左侧导纱设备

位置	名称	标识号	位置	名称	标识号
Σ	整个左侧纱线转向杆	244 517			
1	转角支架	244 516	502	U垫圈 6	020 881
2	销子	214 894	503	U垫圈 6	022 853
3	导纱器 MH 6	200 127	504	O形环 6x3	022 856
500	反沉降螺丝 M6x10	023 183	504*	螺丝帽 M6X14	022 658
501	螺丝帽 M6x80	023 064	505*	U垫圈 6	020 881



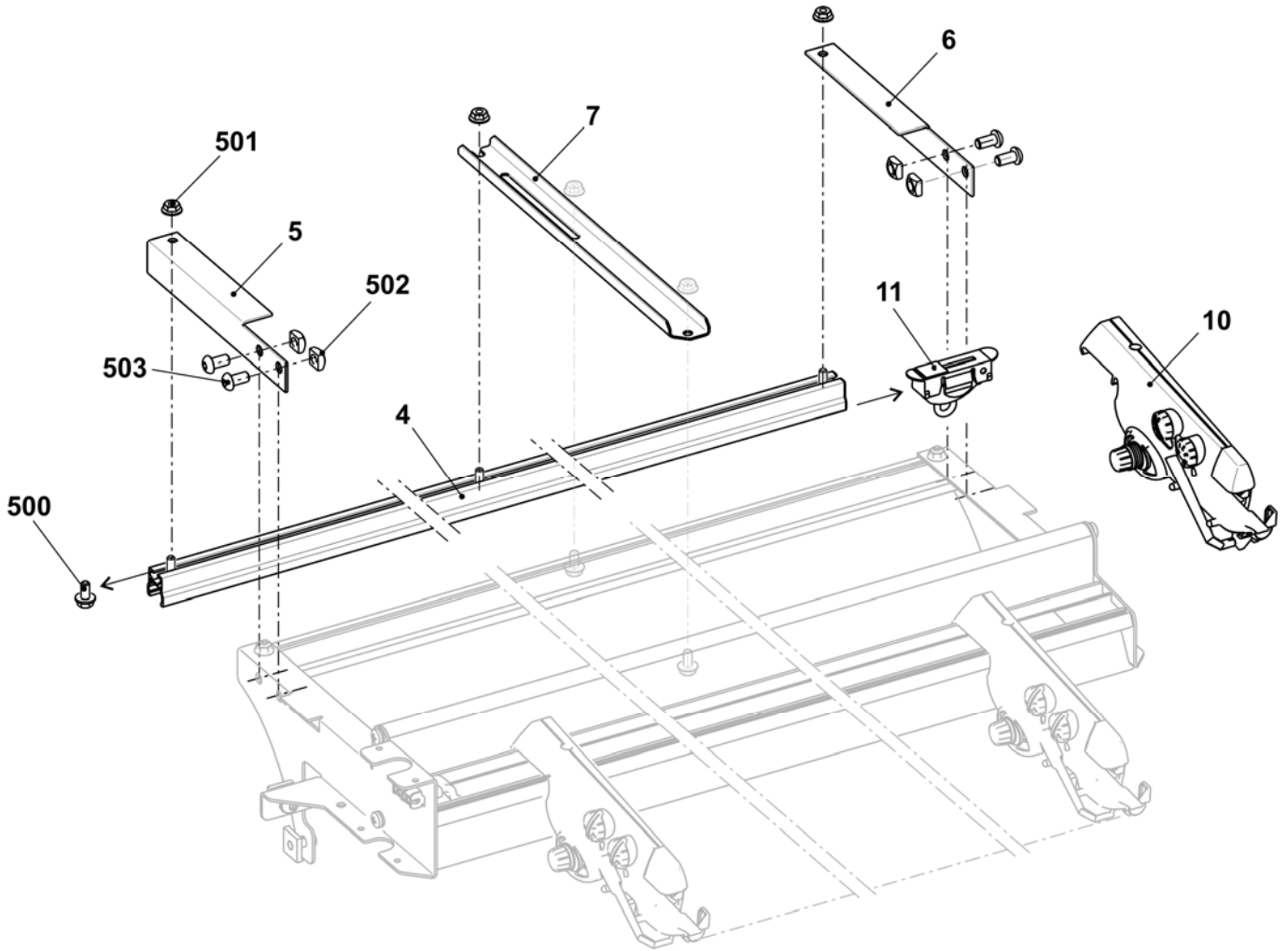
右侧导纱设备

位置	名称	标识号	位置	名称	标识号
Σ	整个右侧纱线转向杆	244 521			
1	转角支架	244 516	502	U垫圈 6	020 881
2	销子	214 894	503	U垫圈 6	022 853
3	导纱器 MH 6	200 127	504	O形环 6x3	022 856
500	反沉降螺丝 M6x10	023 183	504*	螺丝帽 M6X14	022 658
501	螺丝帽 M6x80	023 064	505*	U垫圈 6	020 881



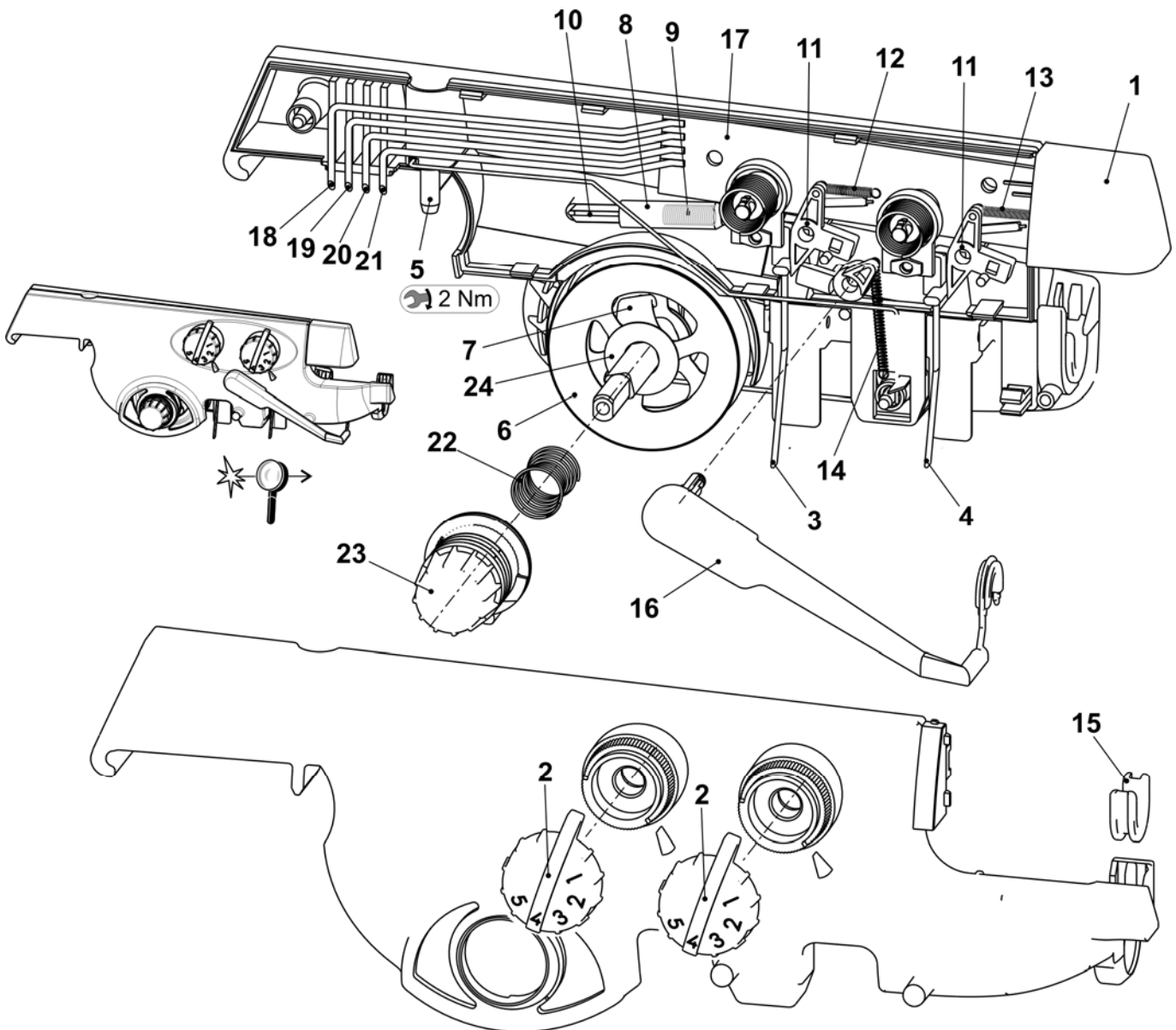
导纱系统部件

位置	名称	标识号	位置	名称	标识号
Σ	导纱系统				
4	导纱条 72"	228 596	11	整个导纱环	241 581
5	左支架	243 602	500	自锁螺丝 M6x12	023 415
6	右支架	243 603	501	棱纹安全螺母 M6-10	023 414
7	支架	239 295	502	直角螺母 M8	023 269
10	纱线控制设备	237 124	503	反沉降螺丝 M8x16	023 113



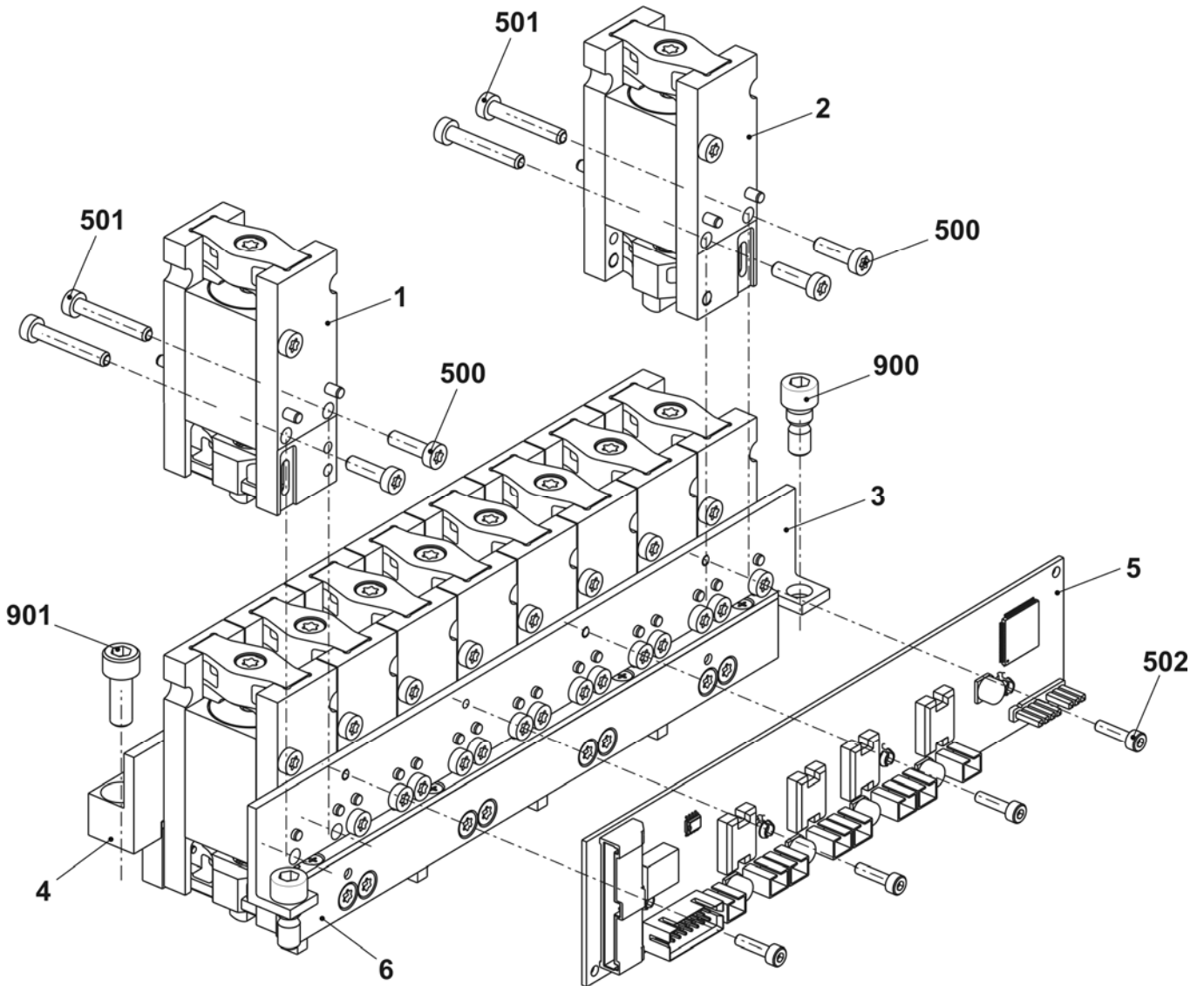
纱线控制装置

位置	名称	标识号	位置	名称	标识号
Σ	纱线控制装置	237 124			
1	灯罩	251 166	13	张力弹簧	253 040
2	旋转把手	251 167	14	张力弹簧	253 041
3	大结头传感器	251 168	15	打开陶瓷导纱孔	240 733
4	小结头传感器	251 169	16	关闭臂	253 043
5	螺丝	251 170	17	打印板	253 046
6	纱线张力盘圆片	216 365	18	连接器销	253 047
7	纱线握持器	244 407	19	连接器销	253 048
8	套管	253 034	20	连接器销	253 049
9	压缩弹簧	253 035	21	连接器销	253 050
10	销子	253 036	22	压缩弹簧	253 055
11	释放三角	253 037	23	旋转把手	253 056
12	张力弹簧	253 038	24	圆片	253 057



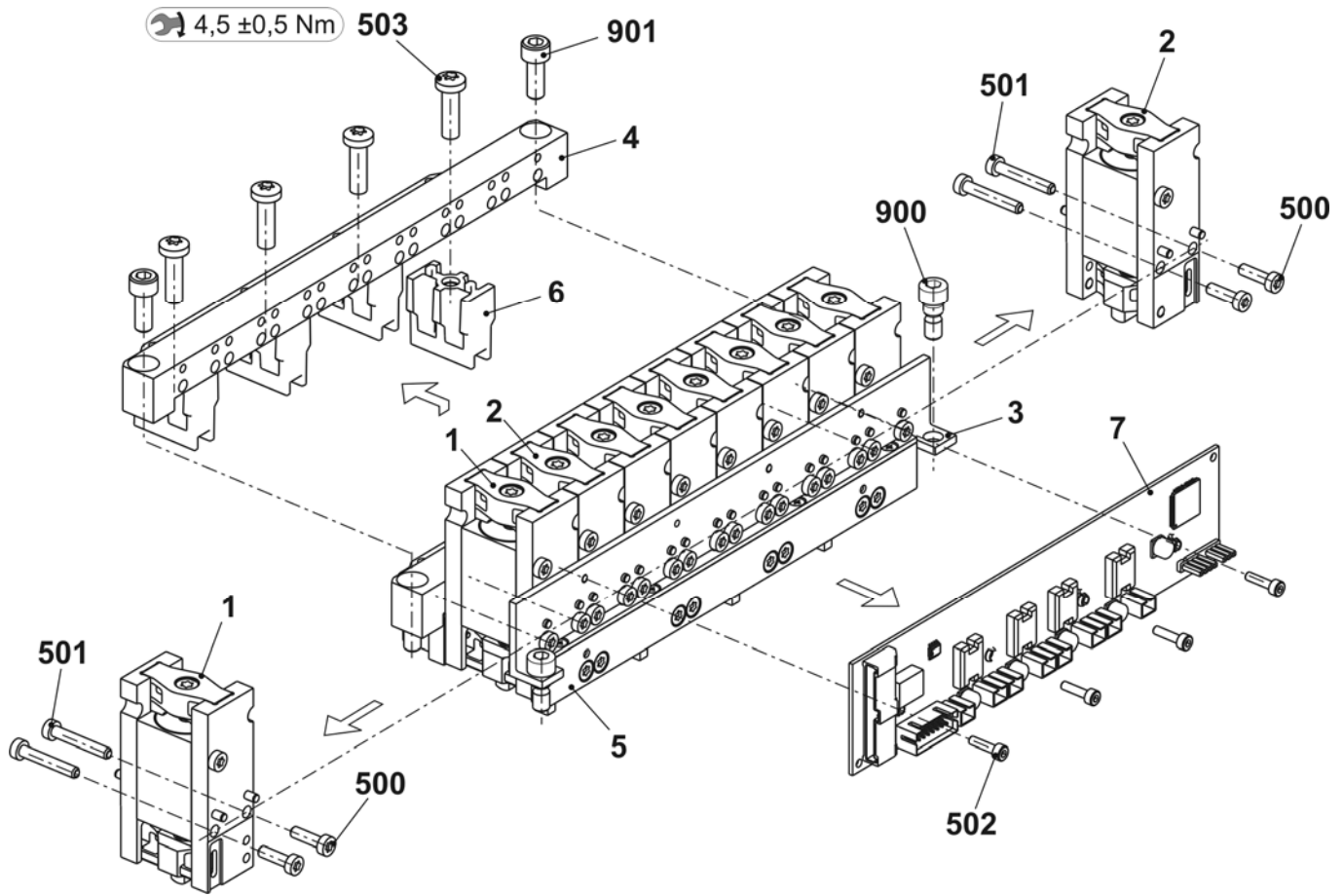
外侧传动

位置	名称	标识号	位置	名称	标识号
Σ	整个外导纱器传动	245 297	6	开关装置	251 137
1	整个右侧导纱器活塞	243 080	500	螺丝帽 M4x14-I-Torx	242 279
2	整个左侧导纱器活塞	243 118	501	螺丝帽 M4x25-I-Torx	245 305
3	沉降片转角支架	245 313	502	螺丝帽 M3x12-12.9	022 648
4	外部安装块	245 294	900	轴肩螺丝	231 899
5	导纱器卡最后步骤 OKC	300 960	901	螺丝帽 M6x16	020 135



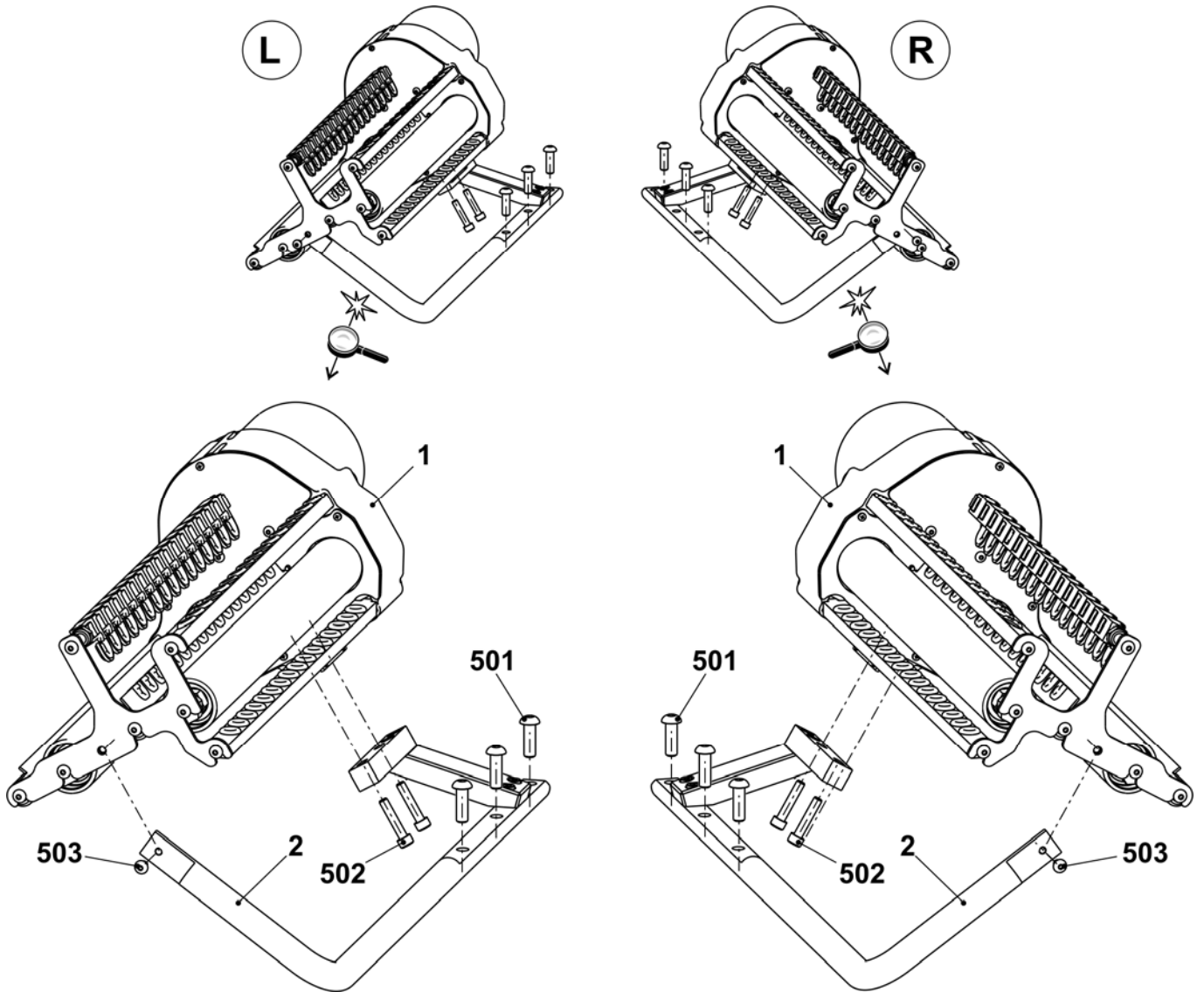
中央传动

位置	名称	标识号	位置	名称	标识号
Σ	整个中央导纱器传动	245 298	7	导纱器卡最后步骤 OKC	300 960
1	整个右侧导纱器活塞	243 080	500	螺丝帽 M4x14-I-Torx	242 279
2	整个左侧导纱器活塞	243 118	501	螺丝帽 M4x25-I-Torx	245 305
3	沉降片转角支架	245 313	502	螺丝帽 M3x12-12.9	022 648
4	中央安装块	245 308	503	螺丝 KB60X20	243 625
5	开关装置	251 137	900	轴肩螺丝	231 899
6	导轨部分	239 972	901	螺丝帽 M6x16	020 135



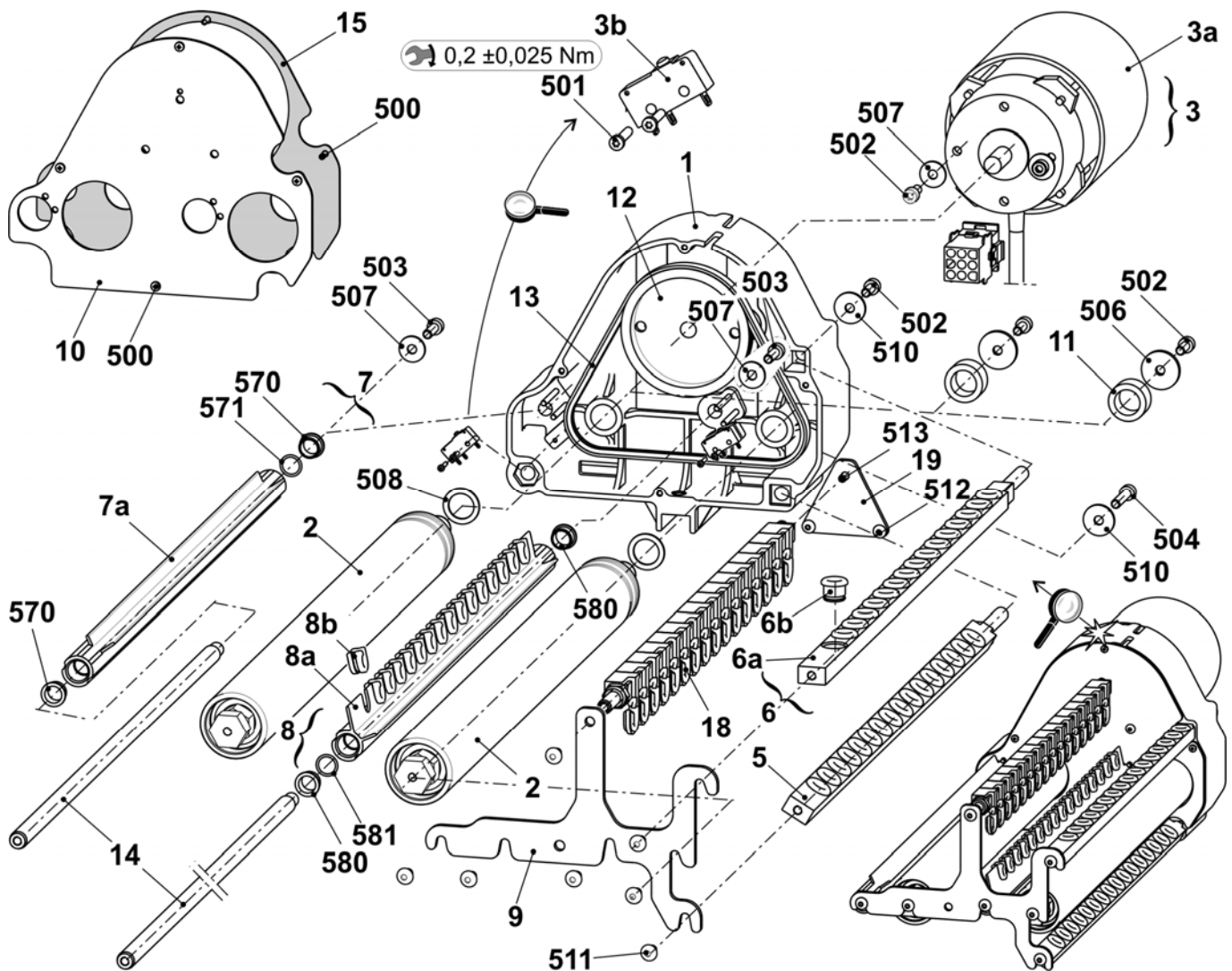
整个左侧和右侧摩擦喂纱轮

位置	名称	标识号	位置	名称	标识号
ΣL	整个16折左侧摩擦喂纱轮	244 991	ΣR	整个16折右侧摩擦喂纱轮	244 992
1	左侧摩擦喂纱轮	244 185	1	右侧摩擦喂纱轮	244 186
2	左侧支架	243 869	2	右侧支架	244 142
501	埋头螺丝 M8x25	023 027	501	埋头螺丝 M8x25	023 027
502	螺丝帽 M6x16	020 135	502	螺丝帽 M6x16	020 135
503	反沉降螺丝 M5x8	239 408	503	反沉降螺丝 M5x8	239 408



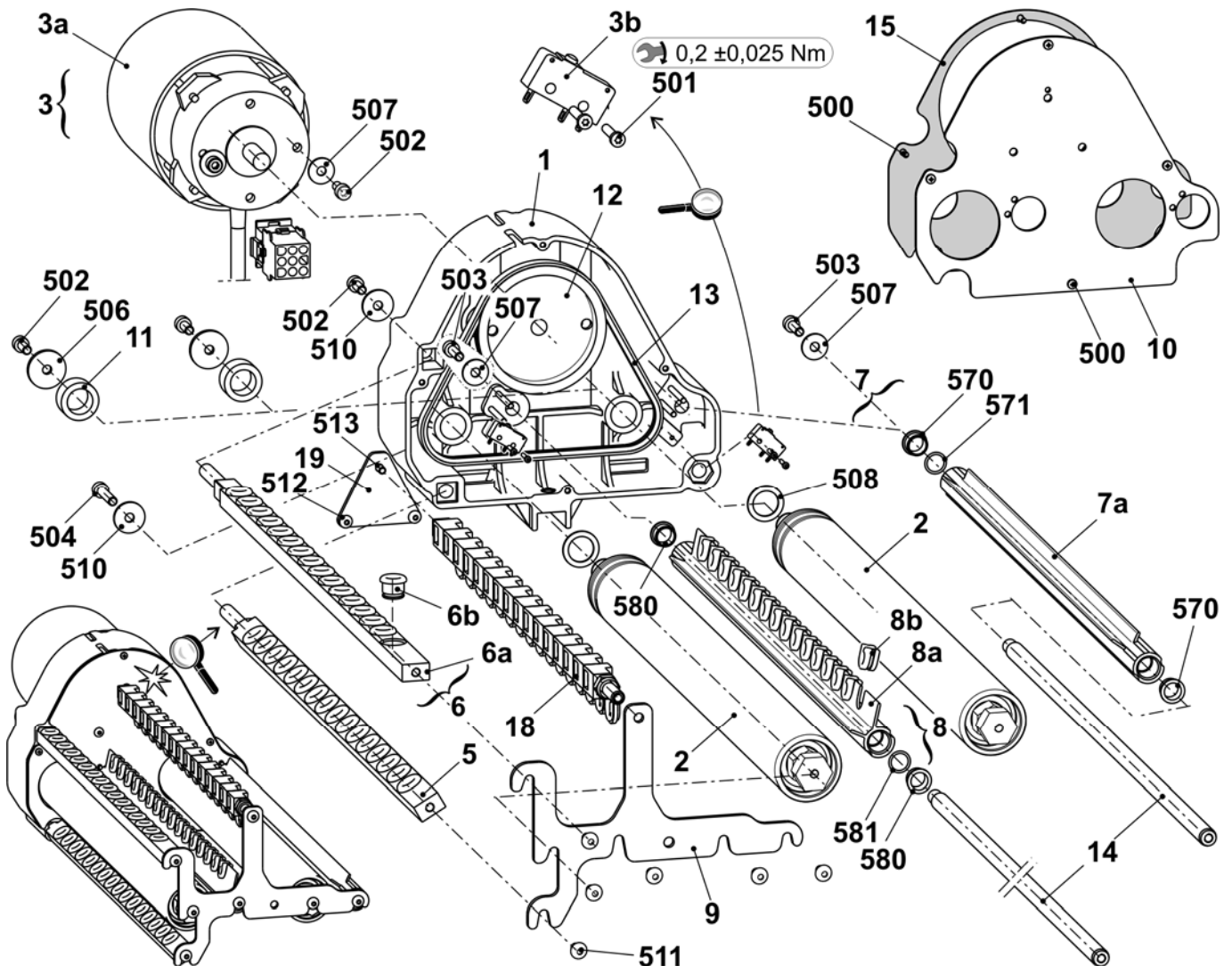
左侧摩擦喂纱轮

位置	名称	标识号	位置	名称	标识号
Σ	整个16折左侧摩擦喂纱轮	244 185	10	罩盖	251 098
1	机架	240 368	11	衬套	221 391
2	整个摩擦辊	243 860	12	带棱纹V形皮带轮	221 268
3	整个三相交流电马达 3x42V	219 800	13	带棱纹V形皮带	206 927
	3a	三相交流电马达	14	杆	243 868
	3b	微开关	15	罩盖	230 758
5	整个导纱杆 16折	244 576	18	整个转向杆 共16孔	250 102
6	整个导纱杆 16折	244 578	19	保护板	251 096
	6a	导纱杆 16折	500	螺丝 KB30x8	236 228
	6b	陶瓷导纱孔	501	螺丝帽 M20x10	244 736
7	整个右侧止动装置轨道	243 863	502	螺丝帽 M5x12	020 132
	7a	右侧止动装置轨道	503	螺丝帽 M5X16	022 726
	570	滑动轴承 GFM-101214-07	504	螺丝帽 M5X25	023 523
	571	O形环 10x1.3	506	垫圈 5.3x22x2.5	023 219
8	整个左侧止动装置轨道	243 865	507	U垫圈 5	020 901
	8a	左侧止动装置轨道	508	垫圈环 15x21x1	023 216
	8b	孔	510	U垫圈 5	023 542
	580	滑动轴承 GFM-101214-07	511	反沉降螺丝 M5x8	239 408
	581	O形环 10x1.3	512	反沉降螺丝 M4x5	239 549
9	皮带	251 113	513	反沉降螺丝 M4x10	023 450



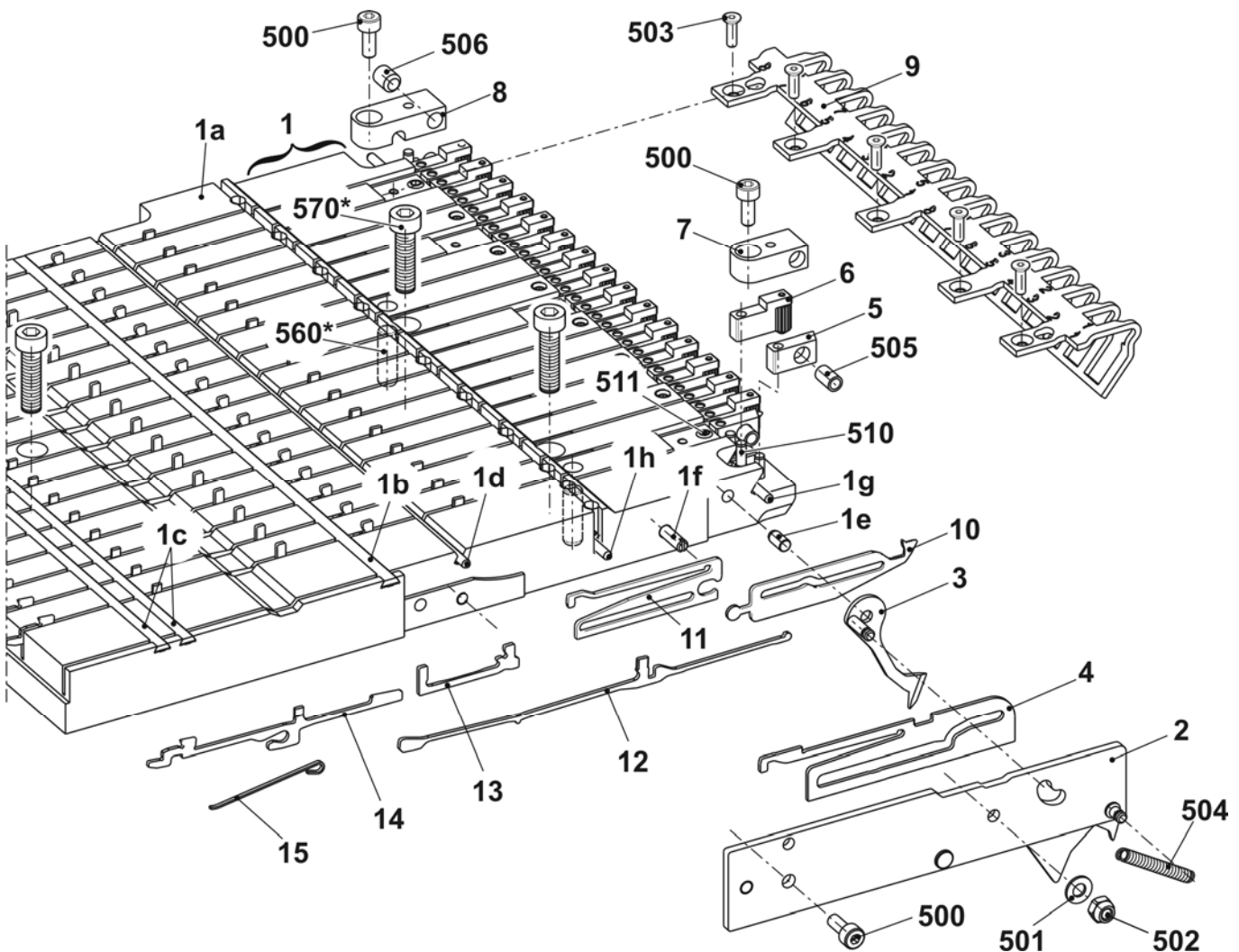
右侧摩擦喂纱轮

位置	名称	标识号	位置	名称	标识号
Σ	整个16折右侧摩擦喂纱轮	244 186	10	罩盖	251 098
1	机架	240 368	11	衬套	221 391
2	整个摩擦辊	243 860	12	带棱纹V形皮带轮	221 268
3	整个三相交流电马达 3x42V	219 800	13	带棱纹V形皮带	206 927
	3a 三相交流电马达	220 161	14	杆	243 868
	3b 微开关	008 664	15	罩盖	230 758
5	整个导纱杆 16折	244 772	18	整个转向杆 共16孔	250 102
6	整个导纱杆 16折	244 578	19	保护板	251 096
	6a 导纱杆 16折	244 577	500	螺丝 KB30x8	236 228
	6b 陶瓷导纱孔	240 640	501	螺丝帽 M20x10	244 736
7	整个右侧止动装置轨道	243 863	502	螺丝帽 M5x12	020 132
	7a 右侧止动装置轨道	243 864	503	螺丝帽 M5x16	022 726
	570 滑动轴承 GFM-101214-07	023 627	504	螺丝帽 M5x25	023 523
	571 O形环 10x1.3	244 895	506	垫圈 5.3x22x2.5	023 219
8	整个右侧止动装置轨道	244 530	507	U垫圈 5	020 901
	8a 右侧止动装置轨道	244 531	508	垫圈环 15x21x1	023 216
	8b 孔	230 662	510	U垫圈 5	023 542
	580 滑动轴承 GFM-101214-07	023 627	511	反沉降螺丝 M5x8	239 408
	581 O形环 10x1.3	244 895	512	反沉降螺丝 M4x5	239 549
9	皮带	251 113	513	反沉降螺丝 M4x10	023 450



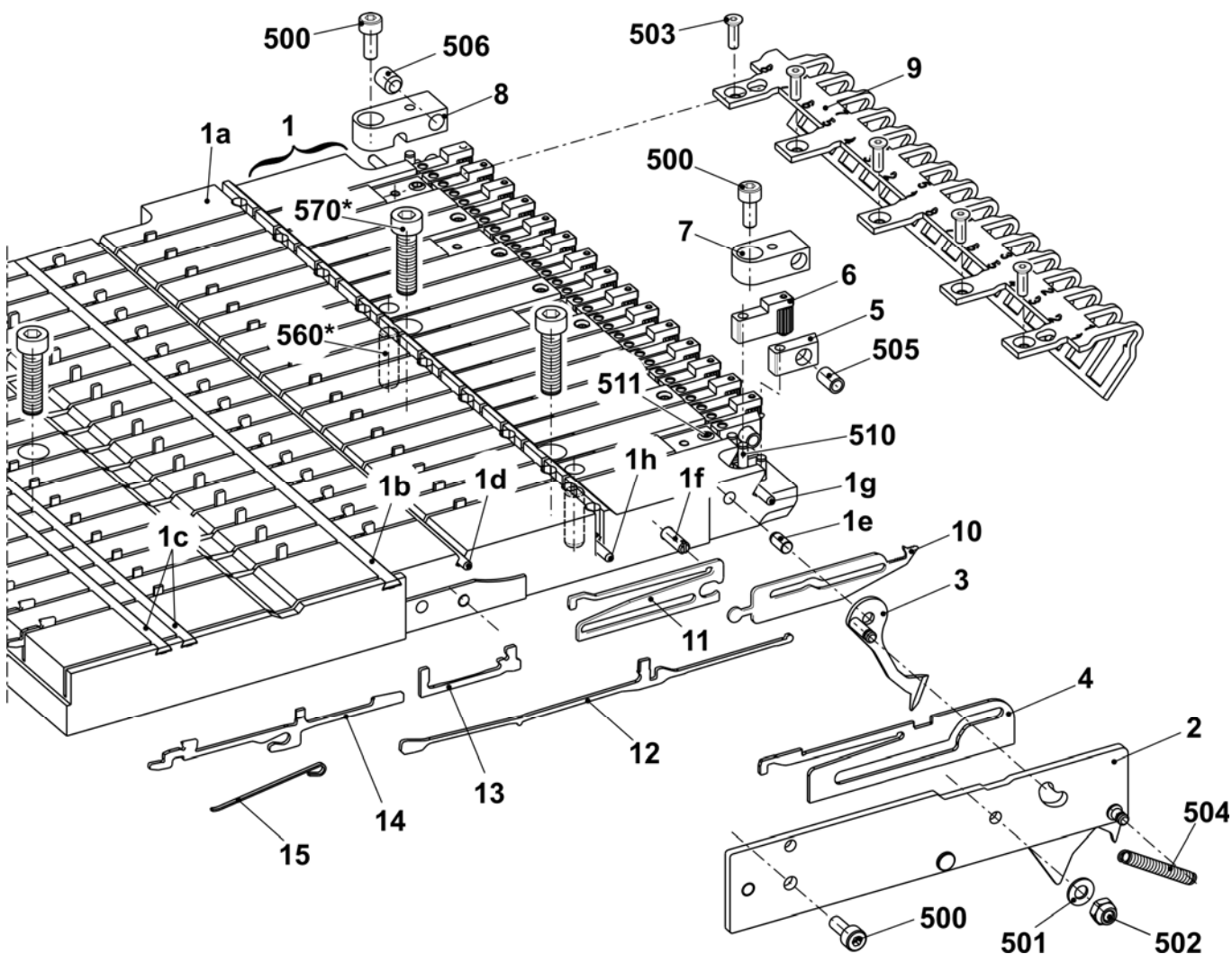
左侧切/夹纱床 E5 + E7 + E8 + E2,5.2 + E3,5.2 + E5.2 + E6.2

位置	名称	标识号	位置	名称	标识号
Σ	左侧切/夹纱床 E5 + E7 + E8 + E2,5.2 + E3,5.2 + E5.2 + E6.2	253 653			
1	左侧导纱板 E5-14	244 642	8	弹簧握持器	244 590
1a	左侧导纱板 E5-14	244 632	9	左侧握持条	250 607
1b	罩盖轨道	243 923	10	左侧压纱针E5-8	244 729
1c	罩盖轨道	243 924	11	中央三角 E10-14	244 591
1d	固定电线	243 925	12	挺针片 E4-E8	200 682
1e	轴	211 349	13	带制动中间片 E5-E8	237 323
1f	引导销钉	211 351	14	选针片 E4-E8	200 687
1g	固定电线	215 927	15	选针弹簧 E4-E8	200 690
1h	固定电线	244 589	500	螺丝帽 M4x10	023 136
510	安装销 3x16	020 649	501	六角螺母 M4-8	023 046
511	固定螺丝 M5x5	236 061	502	U垫圈 4	020 870
2	E10-14机器上的整个左侧盖	251 120	503	反沉降头螺丝M3x10	242 029
3	左侧压纱钩E10-E14	251 377	504	张力弹簧 5x0.5x17.4	023 377
4	中间片 E5-14	253 084	505	压缩弹簧 D 117 W 07x4.3x12.1	023 521
5	刀片	243 948	506	固定螺丝 M6x8-45H	022 581
6	整个左夹纱装置	244 633	560*	安装销 6x16	020 677
7	弹簧握持器	244 032	570*	螺丝帽 M6x20	244 824



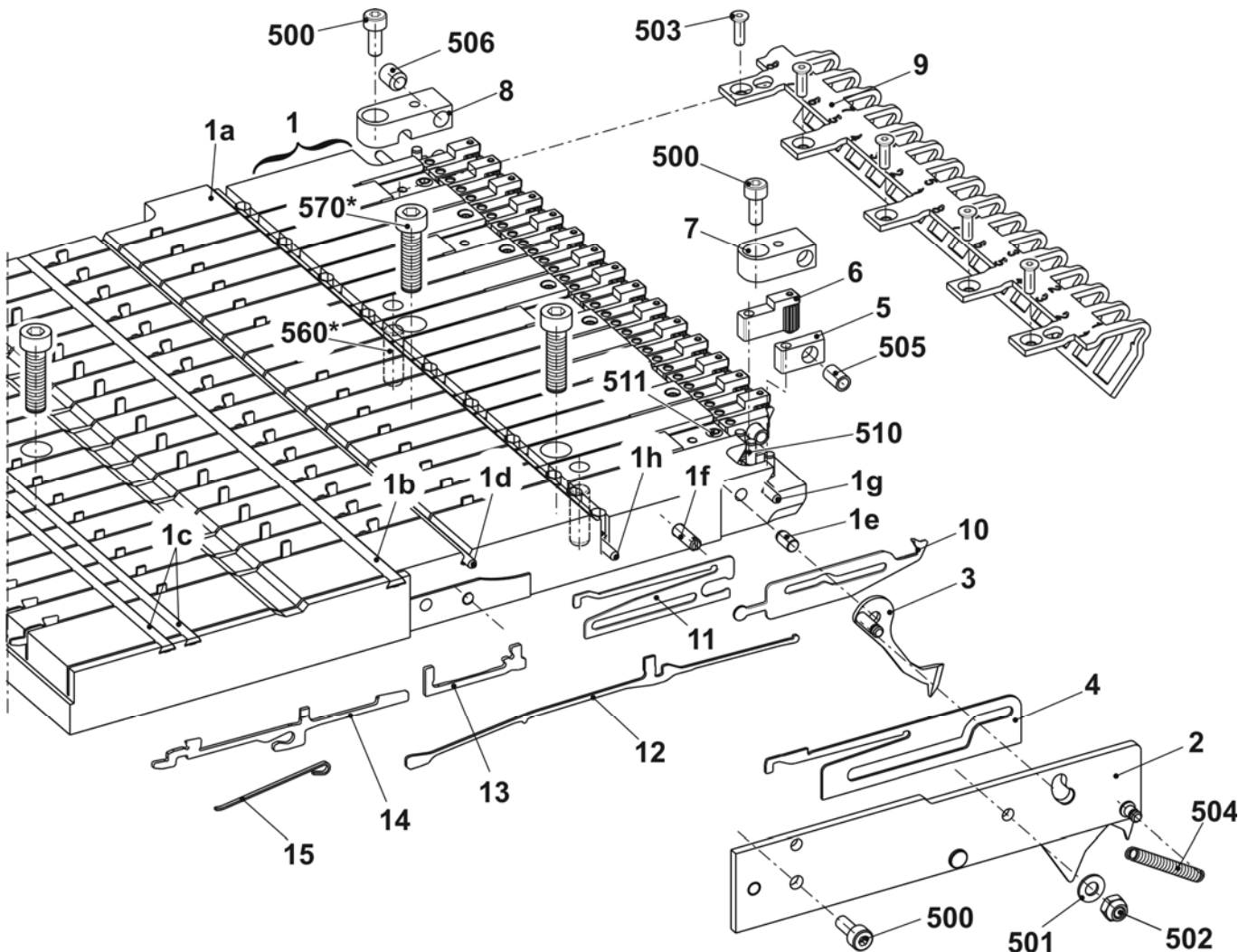
左侧切/夹纱床 E10 + E12 + E14 + E7.2 + E8.2

位置	名称	标识号	位置	名称	标识号
Σ	左侧切/夹纱床 E10 + E12 + E14 + E7.2 + E8.2	253 655			
1	左侧导纱板 E5-14	244 642	8	弹簧握持器	244 590
1a	左侧导纱板 E5-14	244 632	9	左侧握持条	250 607
1b	罩盖轨道	243 923	10	左侧压纱针 E10-14	244 630
1c	罩盖轨道	243 924	11	中央三角 E10-14	244 591
1d	固定电线	243 925	12	挺针片 E4-E8	200 682
1e	轴	211 349	13	带制动中间片 E5-E8	237 323
1f	引导销钉	211 351	14	选针片 E10-14	200 687
1g	固定电线	215 927	15	选针弹簧 E4-E8	200 690
1h	固定电线	244 589	500	螺丝帽 M4x10	023 136
510	安装销 3x16	020 649	501	六角螺母 M4-8	023 046
511	固定螺丝 M5x5	236 061	502	U垫圈 4	020 870
2	E10-14机器上的整个左侧盖	251 120	503	反沉降头螺丝M3x10	242 029
3	左侧压纱钩E10-E14	251 377	504	张力弹簧 5x0.5x17.4	023 377
4	中间片 E5-14	253 084	505	压缩弹簧 D 117 W 07x4.3x12.1	023 521
5	刀片	243 948	506	固定螺丝 M6x8-45H	022 581
6	整个左夹纱装置	244 633	560*	安装销 6x16	020 677
7	弹簧握持器	244 032	570*	螺丝帽 M6x20	244 824



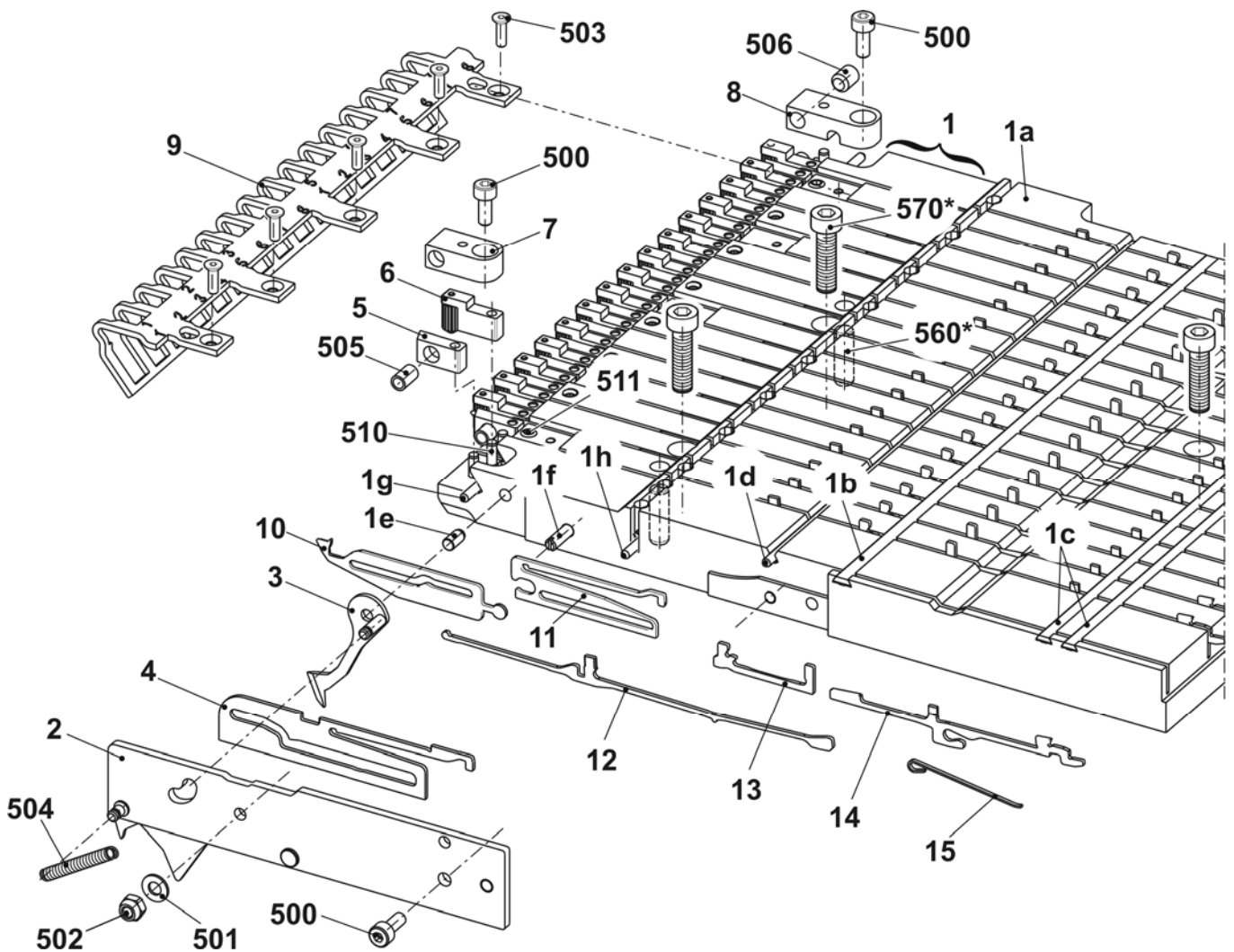
左侧切/夹纱床 E16 + E18 + E9.2

位置	名称	标识号	位置	名称	标识号
Σ	左夹/切纱针床 E16-18	244 821			
1	左侧导纱板 E16-18	244 760	8	弹簧握持器	244 590
1a	左侧导板	244 738	9	左侧握持条	250 607
1b	罩盖轨道	243 923	10	左侧压纱针 E16-18	244 740
1c	罩盖轨道	243 924	11	中央三角 (E16-18)	244 741
1d	固定电线	243 925	12	挺针片 E10-12	200 683
1e	轴	211 349	13	带制动中间片 E10-12	237 324
1f	引导销钉	211 351	14	选针片 E10-12	200 688
1g	固定电线	215 927	15	选针弹簧 E10-12	200 691
1h	固定电线	244 589	500	螺丝帽 M4x10	023 136
510	安装销 3x16	020 649	501	六角螺母 M4-8	023 046
511	固定螺丝 M5x5	236 061	502	U垫圈 4	020 870
2	整个左侧罩盖 E16-20	242 835	503	反沉降头螺丝 M3x10	242 029
3	左侧压纱织针 E16-18	242 831	504	张力弹簧 5x0.5x17.4	023 377
4	中间片 E16-20	242 828	505	压缩弹簧 D 117 W 07x4.3x12.1	023 521
5	刀片	243 948	506	固定螺丝 M6x8-45H	022 581
6	整个左夹纱装置	244 633	560*	安装销 6x16	020 677
7	弹簧握持器	244 032	570*	螺丝帽 M6x20	244 824



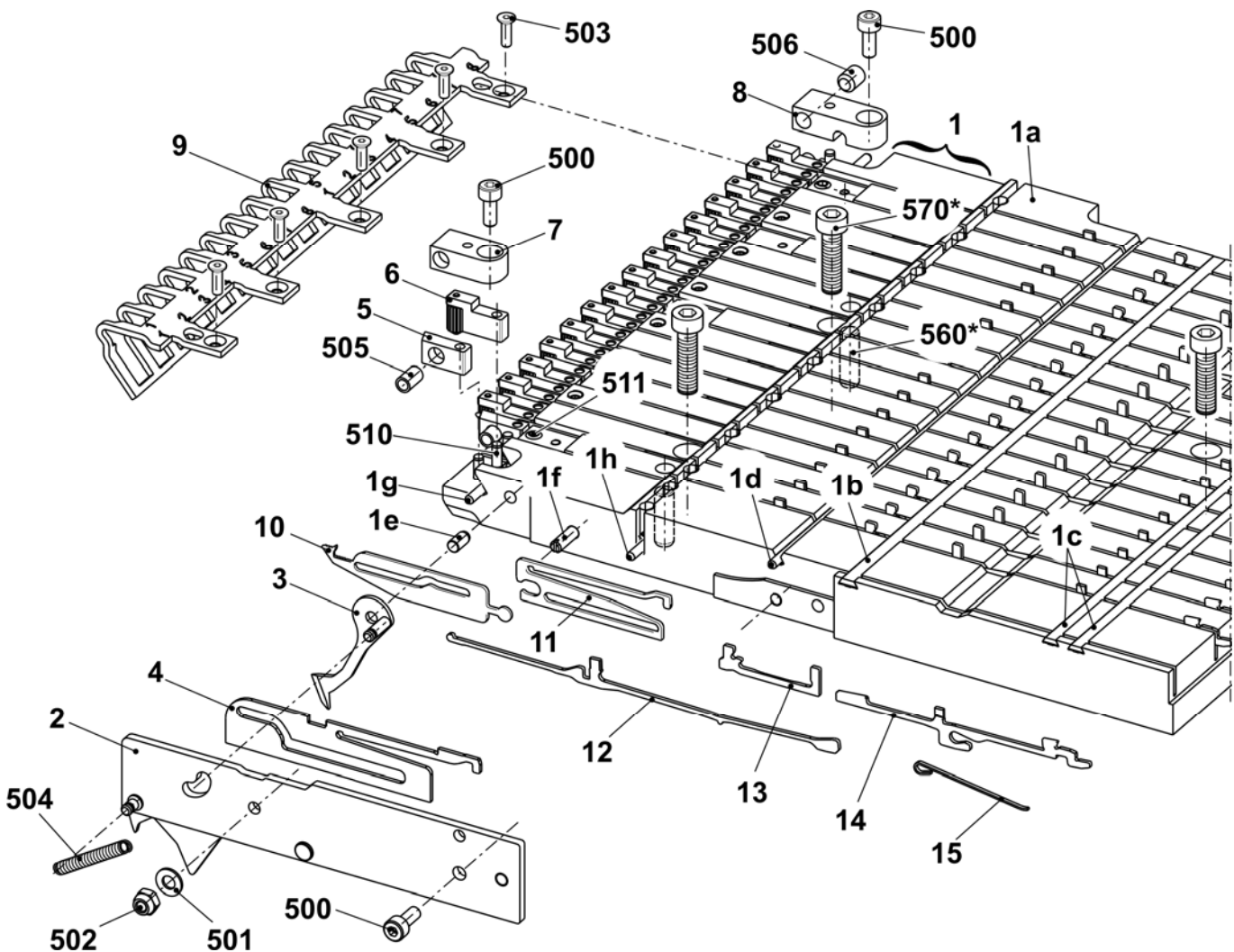
右侧切/夹纱床 E5 + E7 + E8 + E2,5.2 + E3,5.2 + E5.2 + E6.2

位置	名称	标识号	位置	名称	标识号
Σ	右侧切/夹纱床 E5 + E7 + E8 + E2,5.2 + E3,5.2 + E5.2 + E6.2	253 652			
1	右侧导纱板 E5-14	244 601	8	弹簧握持器	244 590
1a	右侧导纱板 E5-14	244 586	9	右侧握持条	250 510
1b	罩盖轨道	243 923	10	右侧压纱针 E5-8	244 728
1c	罩盖轨道	243 924	11	中央三角 E10-14	244 591
1d	固定电线	243 925	12	挺针片 E4-E8	200 682
1e	轴	211 349	13	带制动中间片 E5-E8	237 323
1f	引导销钉	211 351	14	选针片 E4-E8	200 687
1g	固定电线	215 927	15	选针弹簧 E4-E8	200 690
1h	固定电线	244 589	500	螺丝帽 M4x10	023 136
510	安装销 3x16	020 649	501	六角螺母 M4-8	023 046
511	固定螺丝 M5x5	236 061	502	U垫圈 4	020 870
2	整个右侧罩盖 E10-14	251 119	503	反沉降头螺丝 M3x10	242 029
3	右侧压纱钩 E10-14	251 378	504	张力弹簧 5x0.5x17.4	023 377
4	中间片 E5-14	253 084	505	压缩弹簧 D 117 W 07x4.3x12.1	023 521
5	刀片	243 948	506	固定螺丝 M6x8-45H	022 581
6	整个右夹纱装置	244 602	560*	安装销 6x16	020 677
7	弹簧握持器	244 032	570*	螺丝帽 M6x20	244 824



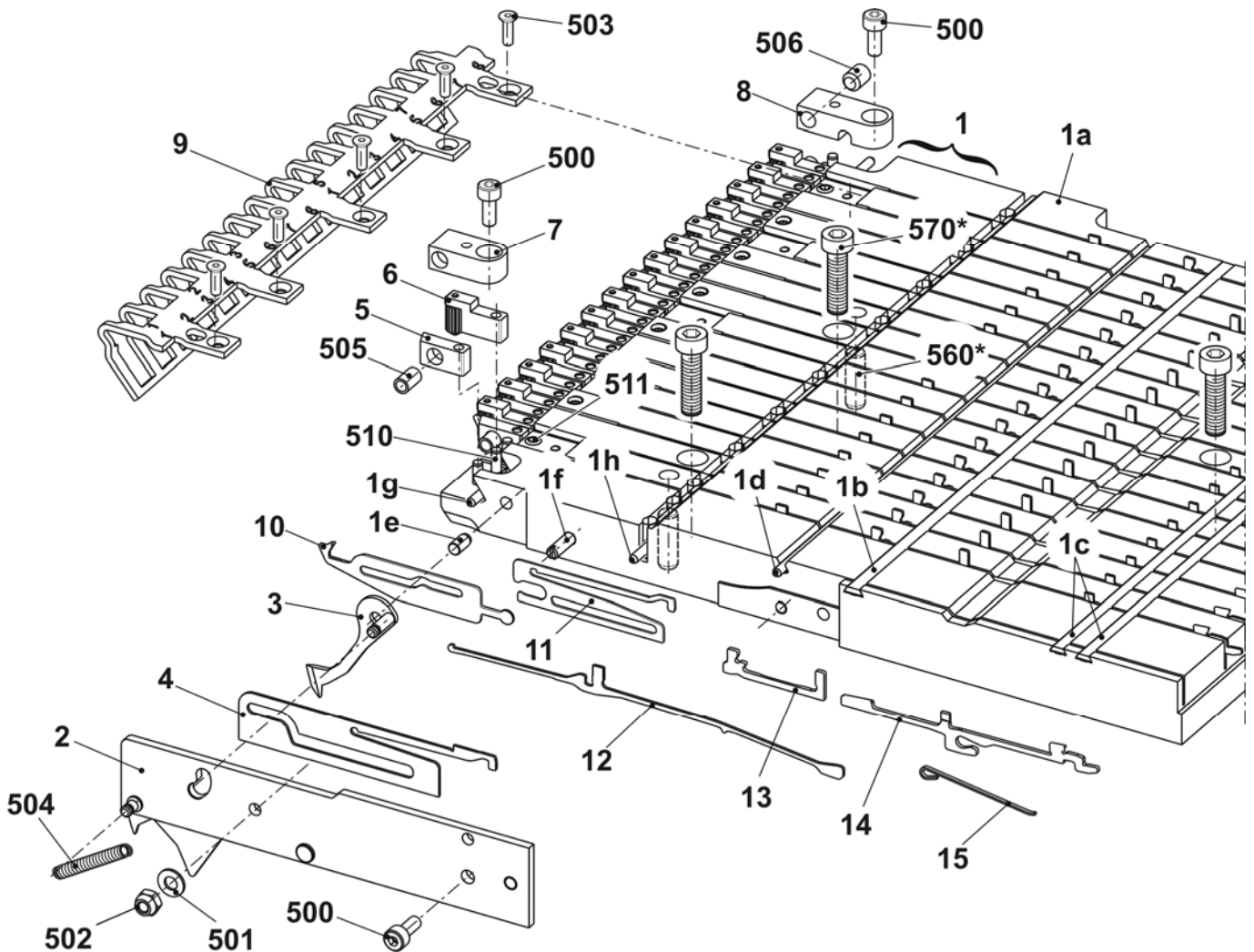
右侧切/夹纱床 E10 + E12 + E14 + E7.2 + E8.2

位置	名称	标识号	位置	名称	标识号
Σ	右侧切/夹纱床 E10 + E12 + E14 + E7.2 + E8.2	253 654			
1	右侧导纱板 E5-14	244 601	8	弹簧握持器	244 590
1a	右侧导纱板 E5-14	244 586	9	右侧握持条	250 510
1b	罩盖轨道	243 923	10	右侧压纱针 E10-14	244 592
1c	罩盖轨道	243 924	11	中央三角 E10-14	244 591
1d	固定电线	243 925	12	挺针片 E4-E8	200 682
1e	轴	211 349	13	带制动中间片 E5-E8	237 323
1f	引导销钉	211 351	14	选针片 E4-E8	200 687
1g	固定电线	215 927	15	选针弹簧 E4-E8	200 690
1h	固定电线	244 589	500	螺丝帽 M4x10	023 136
510	安装销 3x16	020 649	501	六角螺母 M4-8	023 046
511	固定螺丝 M5x5	236 061	502	U垫圈 4	020 870
2	整个右侧罩盖 E10-14	251 119	503	反沉降头螺丝M3x10	242 029
3	右侧压纱钩 E10-14	251 378	504	张力弹簧 5x0.5x17.4	023 377
4	中间片 E5-14	253 084	505	压缩弹簧 D 117 W 07x4.3x12.1	023 521
5	刀片	243 948	506	固定螺丝 M6x8-45H	022 581
6	整个右夹纱装置	244 602	560*	安装销 6x16	020 677
7	弹簧握持器	244 032	570*	螺丝帽 M6x20	244 824



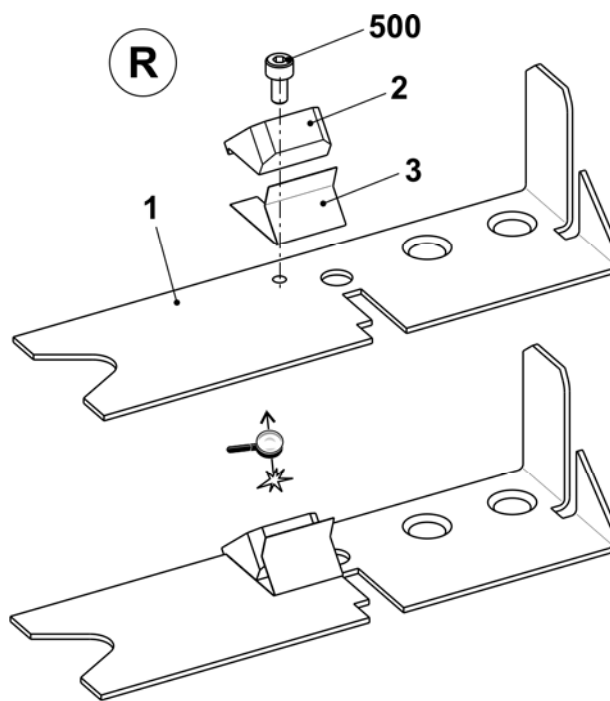
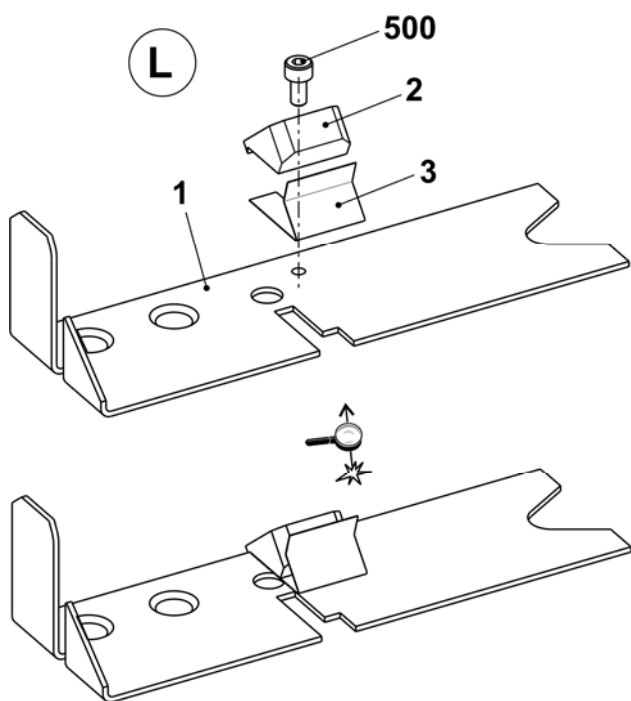
右侧切/夹纱床 E16 + E18 + E9.2

位置	名称	标识号	位置	名称	标识号
Σ	右侧切/夹纱床 E16 + E18 + E9.2	244 062			
1	右侧导纱板 E16-18	244 759	8	弹簧握持器	244 590
1a	右侧导纱板	244 737	9	右侧握持条	250 510
1b	罩盖轨道	243 923	10	右侧压纱针 E16-18	244 739
1c	罩盖轨道	243 924	11	中间三角	244 741
1d	固定电线	243 925	12	挺针片 E10-12	200 683
1e	轴	211 349	13	带制动中间片 E10-12	237 324
1f	引导销钉	211 351	14	选针片 E10-12	200 688
1g	固定电线	215 927	15	选针弹簧 E10-12	200 691
1h	固定电线	244 589	500	螺丝帽 M4x10	023 136
510	安装销 3x16	020 649	501	六角螺母 M4-8	023 046
511	固定螺丝 M5x5	236 061	502	U垫圈 4	020 870
2	整个右侧罩盖 E16-20	242 836	503	反沉降头螺丝M3x10	242 029
3	右侧压纱钩 E16-18	242 833	504	张力弹簧 5x0.5x17.4	023 377
4	中间片 E16-20	242 828	505	压缩弹簧 D 117 W 07x4.3x12.1	023 521
5	刀片	243 948	506	固定螺丝 M6x8-45H	022 581
6	整个右夹纱装置	244 602	560*	安装销 6x16	020 677
7	弹簧握持器	244 032	570*	螺丝帽 M6x20	244 824



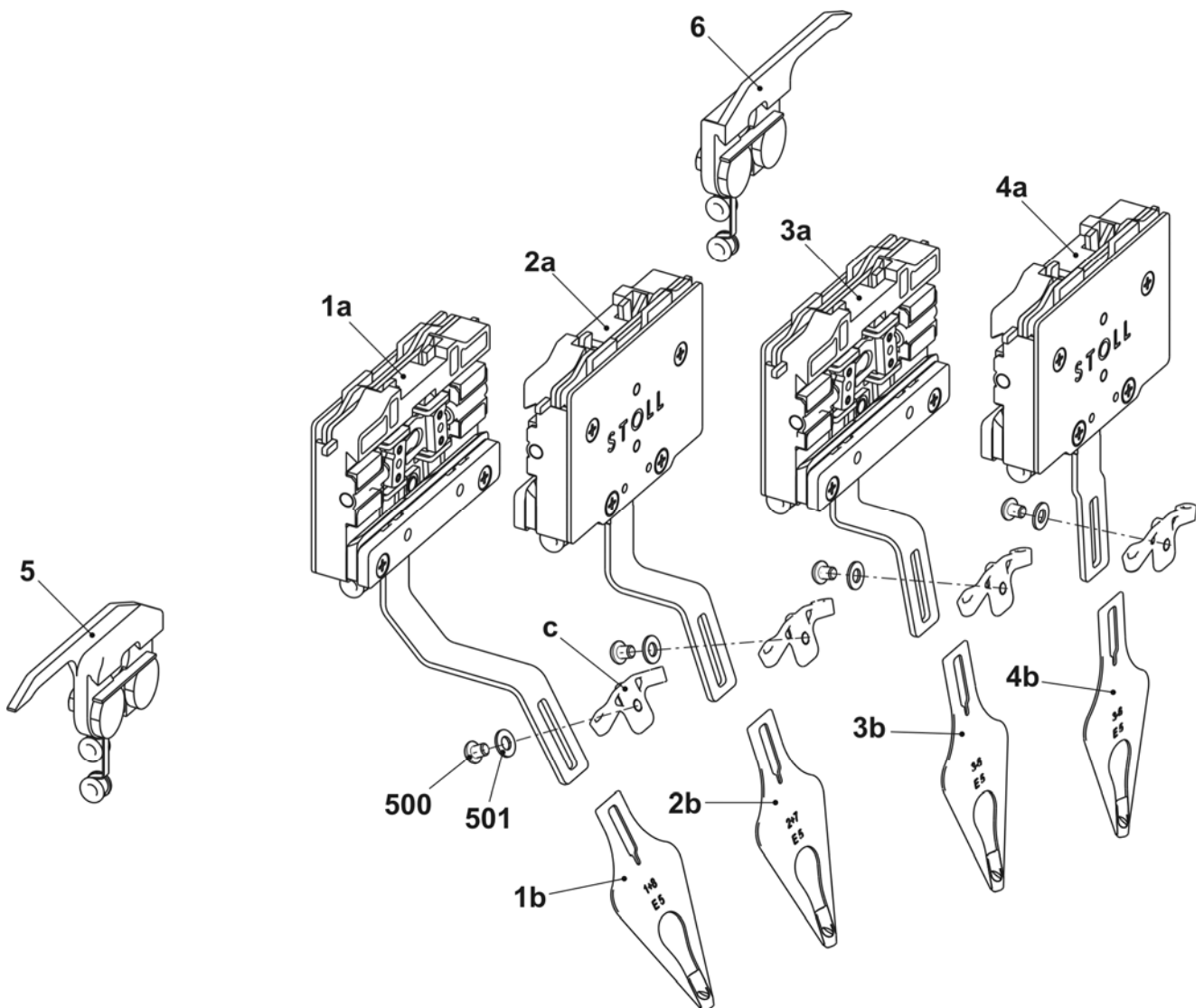
左右纱线张力盘

位置	名称	标识号	位置	名称	标识号
Σ L	左侧纱线张力盘	251 862	Σ R	右侧纱线张力盘	251 863
1	左侧罩盖	232 192	1	左侧罩盖	232 191
2	夹纱部分	245 030	2	夹纱部分	245 030
3	弹簧片	232 164	3	弹簧片	232 164
500	螺丝帽 M4x8	022 501	500	螺丝帽 M4x8	022 501



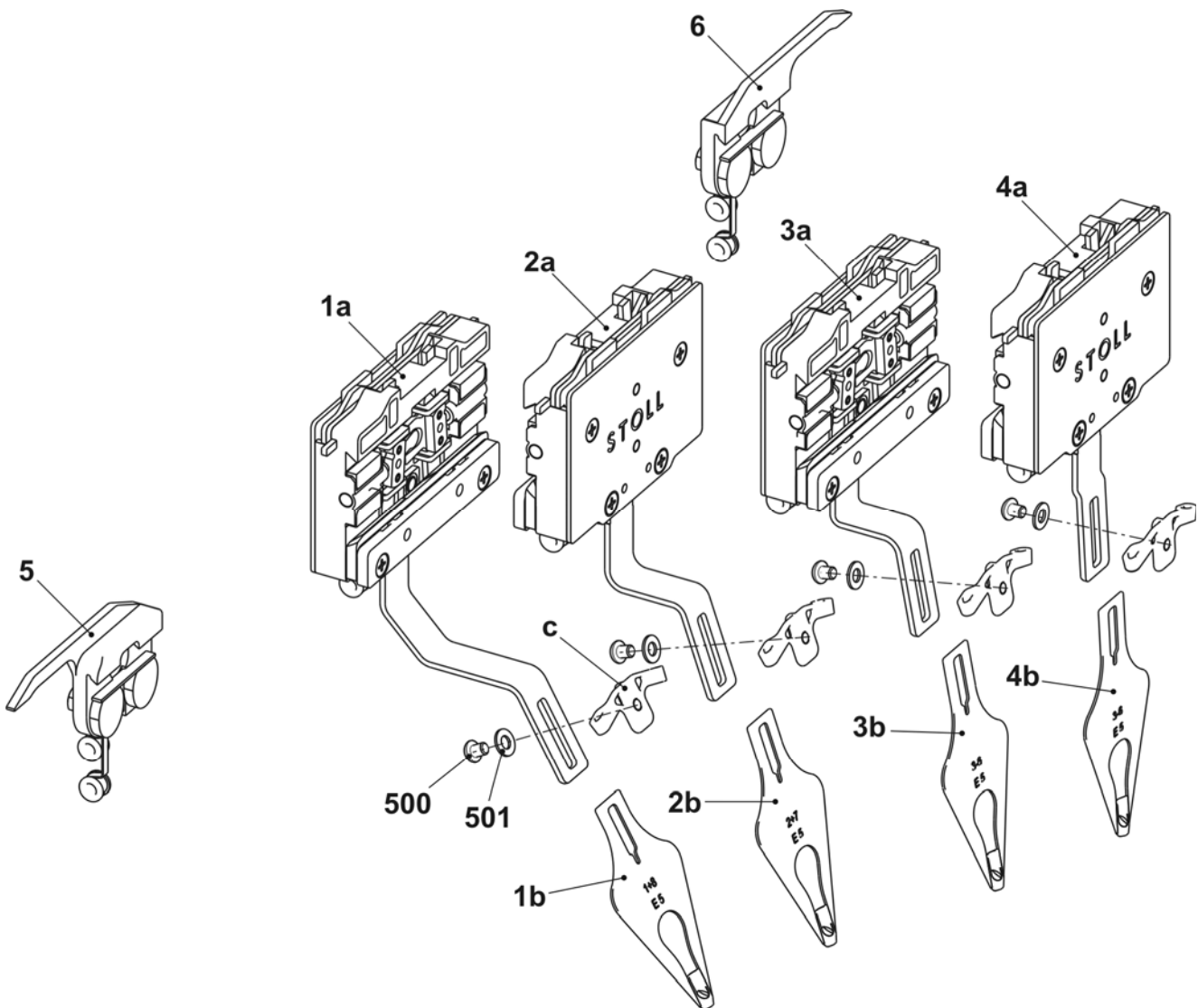
整个嵌花导纱器导纱设备 E5 嵌花导纱器

位置	名称	标识号	位置	名称	标识号
Σ	整个嵌花导纱器导纱设备 E5 嵌花导纱器 E2,5.2 + E3,5.2 + E5.2	245 161			
1	整个嵌花导纱器机头 1+8 E5	250 319	4	整个嵌花导纱器机头 4+5 E5	250 322
	1a 嵌花导纱器机头 1+8	250 315		4a 嵌花导纱器机头 4+5	250 318
	1b 整个导纱器头 1+8 E5	244 076		4b 整个导纱器头 3-6 E5	244 078
2	整个嵌花导纱器机头 2+7 E5	250 320	5	左侧带有2个孔洞的限位器	244 446
	2a 嵌花导纱器机头 2+7	250 316	6	右侧带有2个孔洞的限位器	244 445
	2b 整个导纱器头 2+7 E5	244 077	C	导纱角	242 863
3	整个嵌花导纱器机头 3+6 E5	250 321	500	反沉降螺丝 M4x5	239 549
	3a 嵌花导纱器机头 3+6	250 317	501	U垫圈 4	020 870
	3b 整个导纱器头 3-6 E5	244 078			



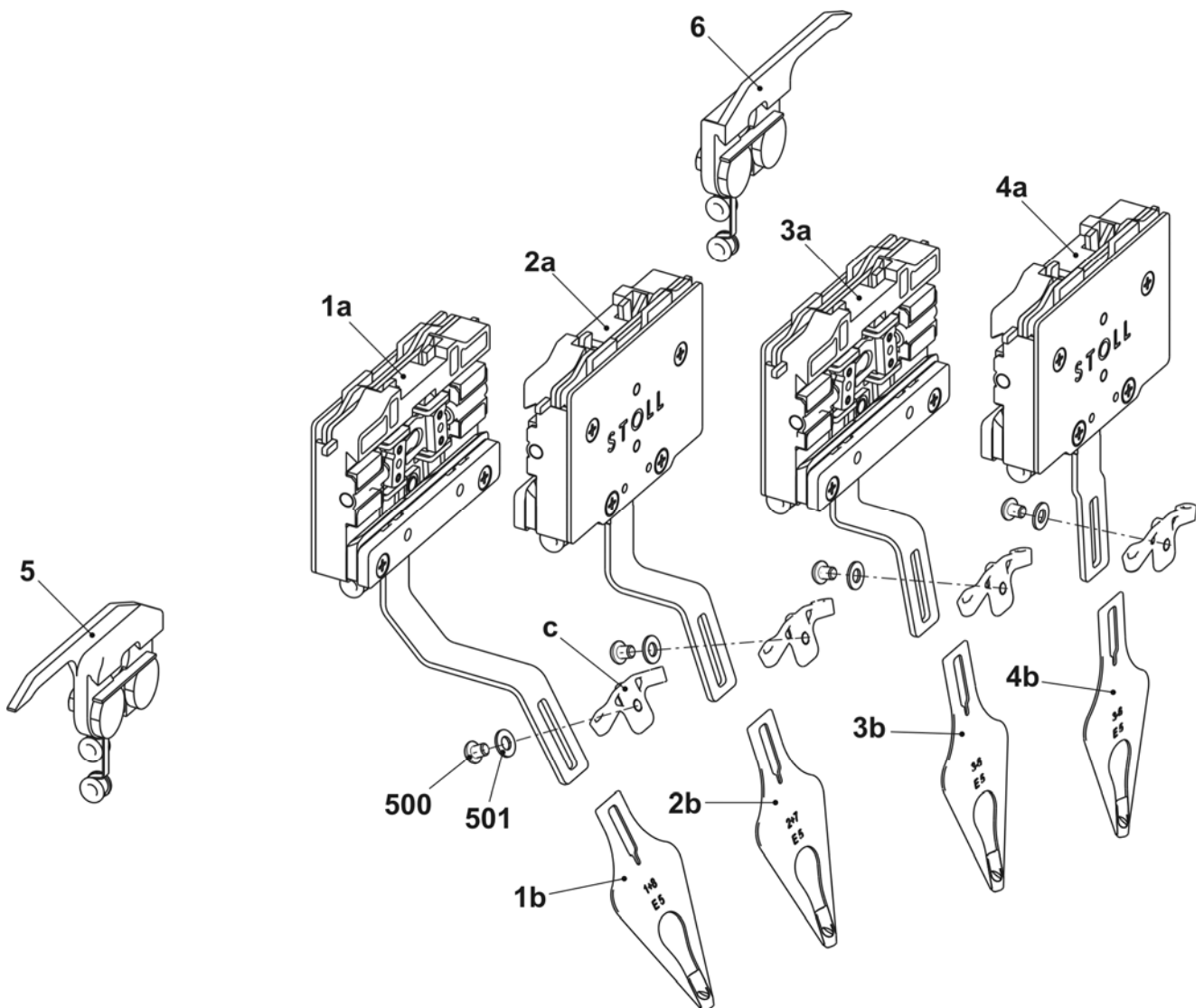
整个嵌花导纱器导纱设备 E7-8

位置	名称	标识号	位置	名称	标识号
Σ	整个嵌花导纱器导纱设备 E7-8 (E6.2)	245 162			
1	整个嵌花导纱器机头 1+8 E7-8	250 323	4	整个嵌花导纱器机头 4+5 E7-8	250 326
	1a 嵌花导纱器机头 1+8	250 315		4a 嵌花导纱器机头 4+5	250 318
	1b 整个导纱器头 1+8 E7-8	244 082		4b 整个导纱器头 3-6 E7-8	244 084
2	整个嵌花导纱器机头 2+7 E7-8	250 324	5	左侧带有2个孔洞的限位器	244 446
	2a 嵌花导纱器机头 2+7	250 316	6	右侧带有2个孔洞的限位器	244 445
	2b 整个导纱器头 2+7 E7-8	244 083	C	导纱角	242 863
3	整个嵌花导纱器机头 3+6 E7-8	250 325	500	反沉降螺丝 M4x5	239 549
	3a 嵌花导纱器机头 3+6	250 317	501	U垫圈 4	020 870
	3b 整个导纱器头 3-6 E7-8	244 084			



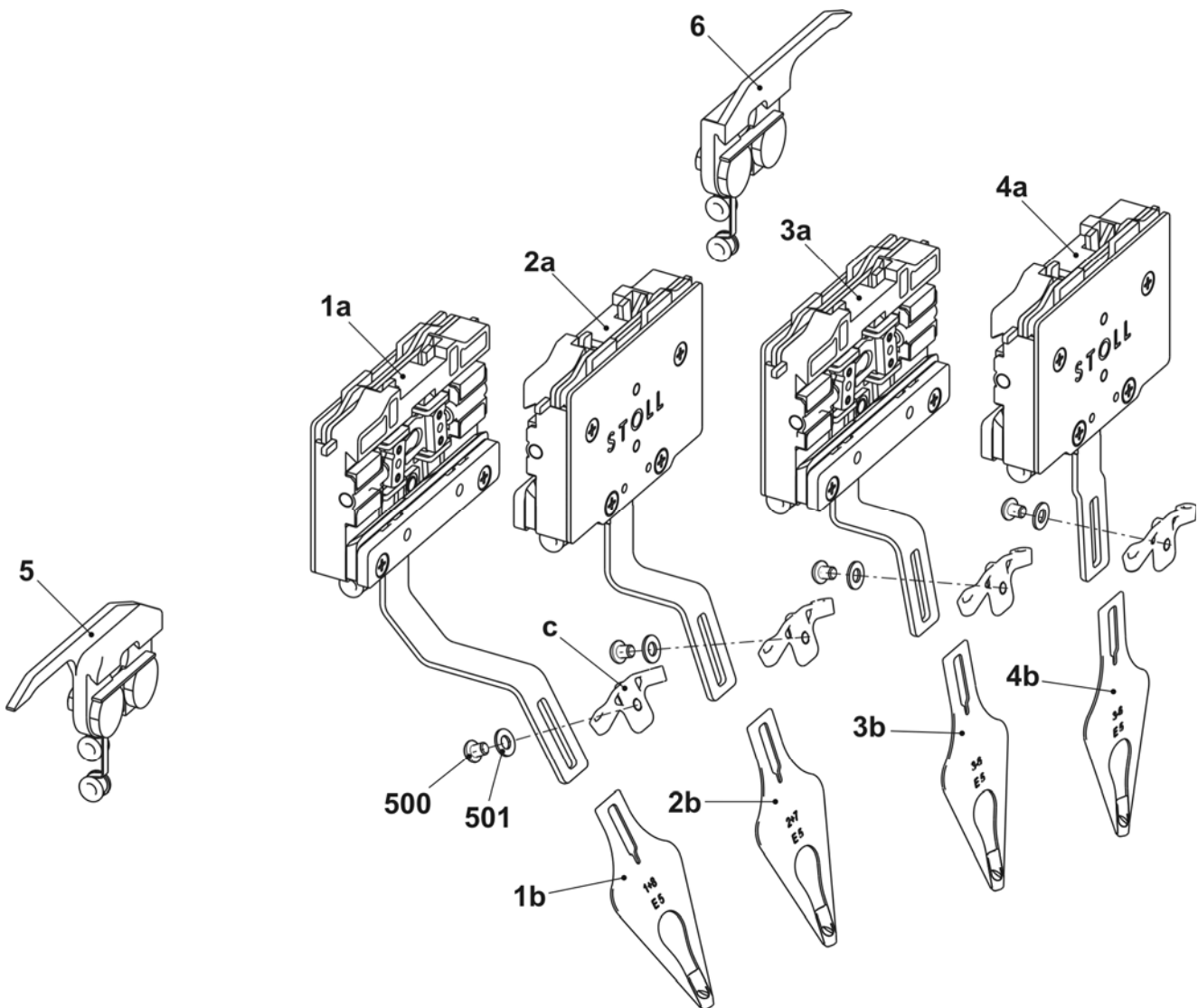
整个嵌花导纱器导纱设备 E10-14

位置	名称	标识号	位置	名称	标识号
Σ	整个嵌花导纱器导纱设备 E10-14 IYC E7.2 + E8.2 + E9.2	245 163			
1	整个嵌花导纱器机头 1+8 E10-14	250 327	4	整个嵌花导纱器机头 4+5 E10-14	250 330
	1a 嵌花导纱器机头 1+8	250 315		4a 嵌花导纱器机头 E10-14	250 318
	1b 整个导纱器头 1+8 E10-14	250 008		4b 整个导纱器头 3-6 E10-14	250 010
2	整个嵌花导纱器机头 2+7 E10-14	250 328	5	左侧带有2个孔洞的限位器	244 446
	2a 嵌花导纱器机头 2+7	250 316	6	右侧带有2个孔洞的限位器	244 445
	2b 整个导纱器头 2+7 E10-14	250 009	C	导纱角	242 863
3	整个嵌花导纱器机头 3+6 E10-14	250 329	500	反沉降螺丝 M4x5	239 549
	3a 嵌花导纱器机头 3+6	250 317	501	U垫圈 4	020 870
	3b 整个导纱器头 3-6 E10-14	250 010			



整个嵌花导纱器导纱设备 E16-18

位置	名称	标识号	位置	名称	标识号
Σ	整个嵌花导纱器导纱设备 E16-18	245 164			
1	整个嵌花导纱器机头 1+8 E16-18	250 331	4	整个嵌花导纱器机头 4+5 E16-18	250 334
	1a 嵌花导纱器机头 1+8	250 315		4a 嵌花导纱器机头 4+5	250 318
	1b 整个导纱器头 1+8 E16-18	250 011		4b 整个导纱器头 3-6 E16-18	250 013
2	整个嵌花导纱器机头 2+7 E16-18	250 332	5	左侧带有2个孔洞的限位器	244 446
	2a 嵌花导纱器机头 2+7	250 316	6	右侧带有2个孔洞的限位器	244 445
	2b 整个导纱器头 2+7 E16-18	250 012	c	导纱角	242 863
3	整个嵌花导纱器机头 3+6 E16-18	250 333	500	反沉降螺丝 M4x5	239 549
	3a 嵌花导纱器机头 3+6	250 317	501	U垫圈 4	020 870
	3b 整个导纱器头 3-6 E16-18	250 013			



附加板

位置	名称	标识号	位置	名称	标识号
Σ	附加板 7XX/8XX	241 928			
1	焊接的附加板	241 927	4	纱筒支架	200 363
2	定位销	202 777	500	反沉降螺丝 M4x30	023 681
3	圆片 D=130	062 385	501	垫圈 5.3x30x1.25	023 556

