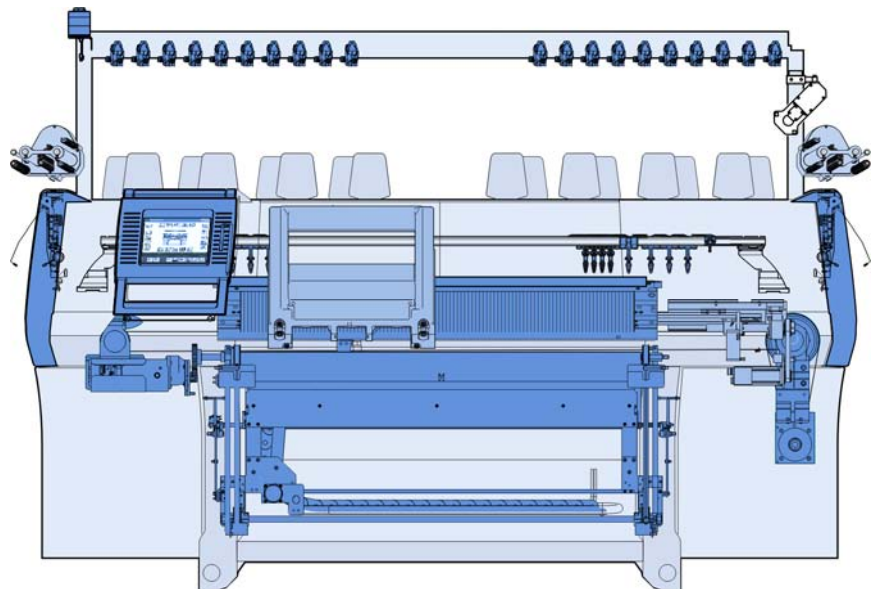


# Ersatzteil-Katalog

## CMS 530 T (Typ 585)

Baumuster 004



# Einleitung

## Hinweis zur Bestellung

Der vorliegende Katalog dient zur Bestellung von Ersatzteilen.

Er kann nur für die Maschinen verwendet werden, deren Typbezeichnung auf der Titelseite eingetragen ist.

Bei Ersatzteilbestellungen bitten wir unbedingt um folgende Angaben, da sonst eine Ersatzteillieferung nicht möglich ist:

1. Maschinentyp, Feinheit, Maschinen-Nr.
2. Seitennummer, Benennung, Ident-Nr., Stückzahl.


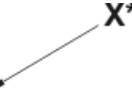

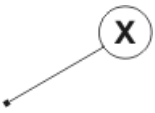
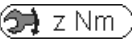


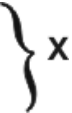


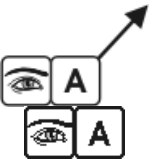
Bitte verwenden Sie das Bestellformular!

Für Reparaturen dürfen nur Original STOLL Ersatzteile verwendet werden.



## Suchhilfe

Um die Suche nach den Ersatzteilen zu erleichtern werden im Ersatzteilkatalog folgende Elemente verwendet:

Symbol	Bedeutung
$\Sigma$	Kennzeichnet eine Baugruppe
	Positionszeiger mit der Positionszahl (X).
	Kennzeichnet ein Element aus einer fremden Baugruppe.
	Kennzeichnet eine Baugruppe, die nebenstehend detailliert dargestellt wird.
	Kennzeichnet eine Baugruppe, die auf einer weiteren Seite detailliert dargestellt wird.
	Schrauben-Drehmoment (z), abweichend von der Vorzugsreihe.
	Einzelheit, in der Pfeilrichtung stark vergrößert dargestellt.
	Explosionsdarstellung, Einzelelemente vergrößert dargestellt.
	Kennzeichnet eine Gruppe von Teilen.
	Kennzeichnet die linke Seite oder Ansicht.
	Kennzeichnet die rechte Seite oder Ansicht.
	Kennzeichnet einen Schnitt oder Ansicht in Blickrichtung.

## Drehmomente

<b>Drehmomente</b> <b>Torques</b> <b>Couples</b> <b>Coppias</b> <b>Momentos de rotación</b> [Nm] ± 10 % (für $\mu_{ges} = 0,12$ )		Festigkeitsklassen		
		Property class Classes de résistance Classi di resistenza Clases de resistencia		
		4,8	8,8	12,9
Regelgewinde Coarse-pitch thread Filetage à pas gros Filetto regolatore Filete regulador	M3	<b>0,6</b>	<b>1,2</b>	<b>2,5</b>
	M4	<b>1,2</b>	<b>2,5</b>	<b>5</b>
	M5	<b>2,5</b>	<b>5</b>	<b>9</b>
	M6	<b>5</b>	<b>9</b>	<b>18</b>
	M8		<b>18</b>	<b>40</b>
	M10		<b>40</b>	
	M12		<b>80</b>	

### Vorzugsreihe der Schrauben-Drehmomente

- Drehmomente **gelten** für:  
Verbindung Stahl-Stahl, schwarze, phosphatierte, verzinkte, gerollte oder geschnittene Gewinde, sowie nur für ebene (Kopf-) Auflagen.
- Drehmomente **gelten nicht** für:  
gesicherte Schrauben mit: Sicherungs-Scheiben, Ripp-Köpfen, beschichtete und klemmende Schrauben und Muttern. Sie finden auch keine Anwendung bei selbstfurchenden Gewinden.
- Von dieser Vorzugsreihe abweichende Anzugsmomente sind an den entsprechenden Stellen in den Zeichnungen zu entnehmen.



# Inhaltsverzeichnis

<b>Einleitung</b> .....	<b>2</b>
Suchhilfe .....	4
Drehmomente .....	5
<b>Schlitten-Antrieb</b> .....	<b>11</b>
Antrieb .....	12
Motor und Riementrieb .....	13
Spannlager .....	14
Energiekette und Mitnehmer .....	15
<b>Nadel- und Zusatzbett Versatz</b> .....	<b>16</b>
Nadel- und Zusatzbett Versatz .....	17
Nadelbett-Versatz .....	18
Zusatzbett-Versatz rechts .....	19
Zusatzbett-Versatz links .....	20
<b>Nadelbetten</b> .....	<b>21</b>
Nadelbett E7 .....	22
Fortsetzung Nadelbett E7 .....	23
Zusatzbett E7 .....	24
Nadelbett E8 .....	25
Fortsetzung Nadelbett E8 .....	26
Zusatzbett E8 .....	27
Nadelbett E10 .....	28
Fortsetzung Nadelbett E10 .....	29
Zusatzbett E10 .....	30
Nadelbett E12 .....	31
Fortsetzung Nadelbett E12 .....	32
Zusatzbett E12 .....	33
Nadelbett E14 .....	34
Fortsetzung Nadelbett E14 .....	35
Zusatzbett E14 .....	36
Abdeckung und Schlittenführungsstab .....	37
Klemm/Schneideinheit .....	38
Kurbelgehäuse .....	39
Kurbelgehäuse mit Antrieb .....	40
Selektionsgehäuse .....	41
<b>Schlitten</b> .....	<b>42</b>
Schlitten-Übersicht .....	43
Schlitten-Übersicht, Fortsetzung .....	44
Schlossteile E7-8 (Oberseite) .....	45
Schlossteile E7-8 (Unterseite) .....	46

Schlossteile E10 (Oberseite) .....	47
Schlossteile E10 (Unterseite).....	48
Schlossteile E12 (Oberseite) .....	49
Schlossteile E12 (Unterseite).....	50
Schlossteile E14 (Oberseite) .....	51
Schlossteile E14 (Unterseite).....	52
Zusatzschloss E7-8.....	53
Zusatzschloss E10-14.....	54
Fadenführer-Mitnahme ohne Führungsteil .....	55
Fadenführer-Mitnahme mit Führungsteil.....	56
Schlittenwagen.....	57
Schlitten-Führung.....	58
Nadelwächter .....	59
Steuereinheit Bürste .....	60
Steuereinheit Niederhalteplatine.....	61
Stützklotz links komplett.....	62
Steuereinheit komplett .....	63
Steuereinheit.....	64
Stützklotz rechts komplett.....	65
Schlitten-Abdeckung .....	66
Bürstenhalter.....	67
<b>Hauptabzug .....</b>	<b>68</b>
Hauptabzug.....	69
Hauptabzug links .....	70
Hauptabzug rechts.....	71
Schwenklager .....	72
Aufnahmeblech .....	73
Steckachse .....	74
Hauptabzug mitte.....	75
Abstreifwinkel.....	76
Impulsgeber und Motor .....	77
Hintere Abzugswalze .....	78
Vordere Abzugswalze .....	79
<b>Hilfsabzug.....</b>	<b>82</b>
Hilfsabzug vormontiert .....	83
Rechtes Lager Hilfsabzug.....	84
Linkes Lager Hilfsabzug.....	85
Blechwinkel links und rechts komplett .....	86
Hilfsabzug Restteile .....	87
Motor .....	88
Fadenbremse .....	89
<b>Kammabzug.....</b>	<b>90</b>
Kammabzug.....	91
Kammabzug links.....	92
Kammabzug rechts .....	93
Kamm-Antriebswelle .....	94
Schwenkhebel Kammabzug .....	95
Kammabzug mitte .....	96
Kammeinheit E7 + E8 + E10.....	97
Kammeinheit E12 + E14 .....	98
Schalthebel Kammabzug.....	99
Motor Abzugseinheit .....	100
<b>Fadenlieferereinrichtung .....</b>	<b>101</b>

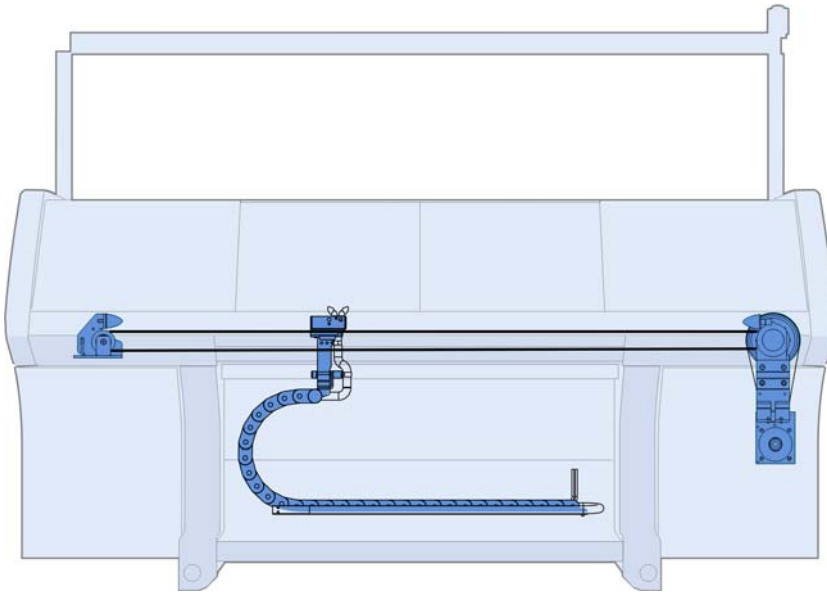


THE RIGHT WAY TO KNIT

Fadenleitsystem mit 14 FKE.....	102
Fadenleitsystem mit 18 FKE.....	103
Fadenkontrolleinheit.....	104
Spulentisch.....	105
Linke Fadenführung.....	106
Linke Fadenspanner.....	107
Fadenbremse und Fadenumlenker.....	108
Linke Spannerachse.....	109
Rechte Fadenführung.....	110
Rechte Fadenspanner.....	111
Rechte Spannerachse.....	112
Fadenführer und Führungsstäbe.....	113
Komplette Fadenführer.....	114
Linker Friktionsfournisseur.....	115
Rechter Friktionsfournisseur.....	116
<b>Flusenentsorgung.....</b>	<b>117</b>
Flusenentsorgung.....	118
Flusenbehälter.....	119
Schlauchsatz.....	120
<b>Bedienung und Überwachung.....</b>	<b>121</b>
Eingabeeinheit.....	122
Starteinrichtung.....	123
Einrückstangen-Lager.....	124
Signal-Leuchte.....	125
Stauraum-Überwachung.....	126
Schockabstellung (bis E14).....	127
Messeinrichtung E7 + E8.....	128
Messeinrichtung E10 + E12 + E14.....	129
<b>Schutzeinrichtungen.....</b>	<b>130</b>
Seitliche Sicherheitshauben.....	131
Verkleidung.....	132
Rückwand.....	133
<b>Elektrik.....</b>	<b>134</b>
Schaltplan als PDF.....	135
Sicherungen.....	136
Schleppkabel.....	137
Kabelsatz Installation.....	138
Kabelstrang Basis 1.....	139
Kabelstrang Basis 2.....	140
Kabelstrang Kamm.....	141
Kabelstrang 50".....	142
Kabelstrang 530T/1.....	143
Kabelstrang 530T/2.....	144

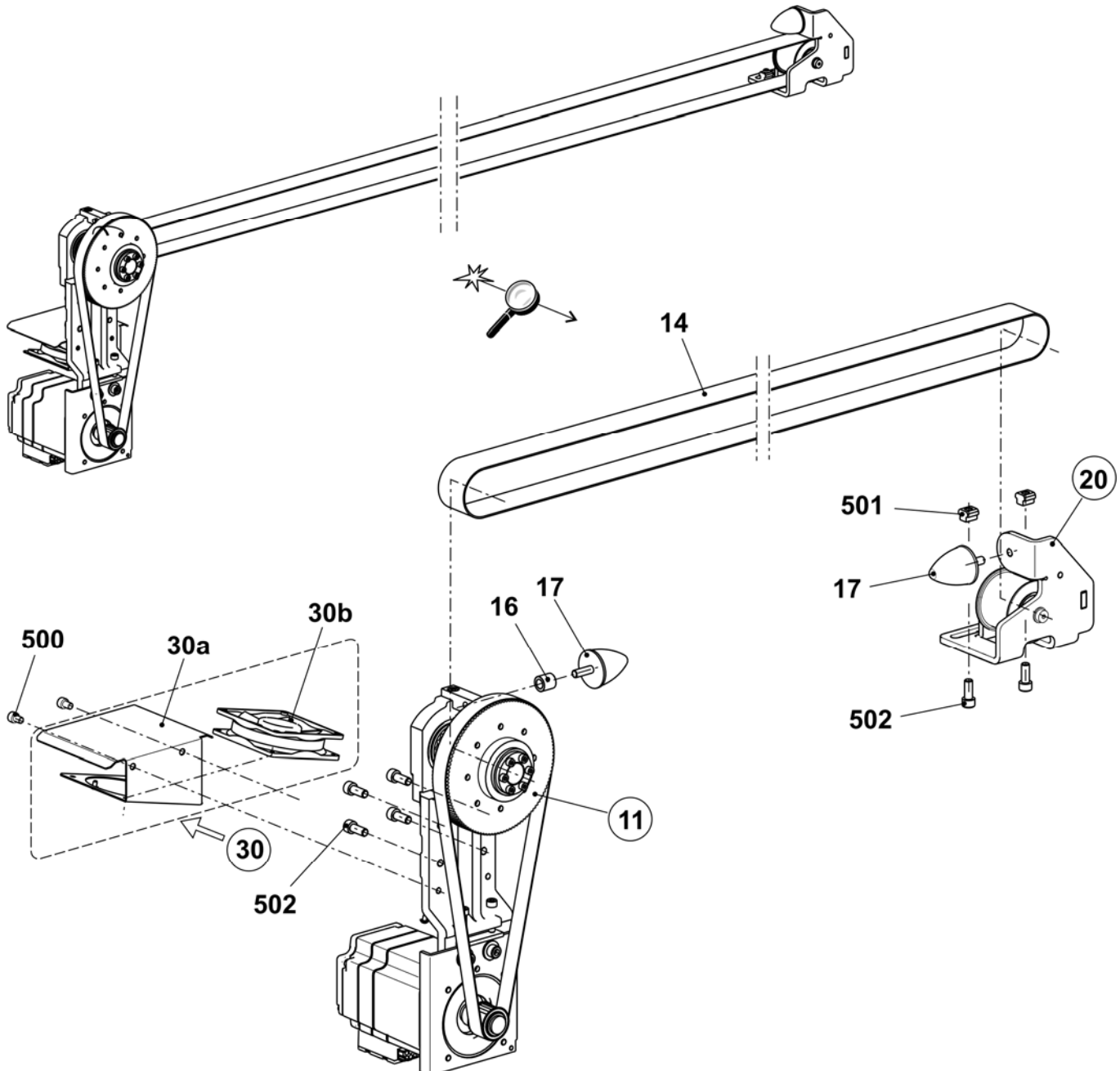
<b>Steuerungselektronik .....</b>	<b>145</b>
Linker Steuerschrank .....	146
Rechter Steuerschrank .....	147
<b>Lieferbares Zubehör .....</b>	<b>148</b>
Werkzeug .....	149
Schmiermittel .....	150
Mechanische Teile .....	151
<b>Sondereinrichtungen .....</b>	<b>152</b>
Komplette Intarsia-Fadenführer .....	153
Schlitten IFF .....	154
Bügel und Kopf IFF .....	155
Plattierfadenführer 3+6 .....	156
Plattierfadenführer 4+5 .....	157
Plattier-Fadenführerschlitten .....	158
Plattier-Fadenführerschlitten (einstellbar) .....	159
Fadenlängenmesseinrichtung .....	160
Fournisseur-SFE .....	161
Spulenhalter links .....	162
Spulenhalter rechts .....	163
Zusatztisch .....	164
Zusatztisch (oben, unten) .....	165
<b>Umbausatz 16 IFF Typ2 .....</b>	<b>166</b>
Umbausatz-Übersicht E7 + E8 .....	167
Umbausatz-Übersicht E10 + E12 + E14 .....	168
Mitnahme mitte .....	169
Mitnahme aussen .....	170
Teile für das Fadenleitsystem .....	171
Fadenumlenker links .....	172
Fadenumlenker rechts .....	173
IFF-Schlitten komplett x+y E7 + 8 .....	174
IFF-Schlitten komplett x+y E10 + E12 + 14 .....	175

## Schlitten-Antrieb



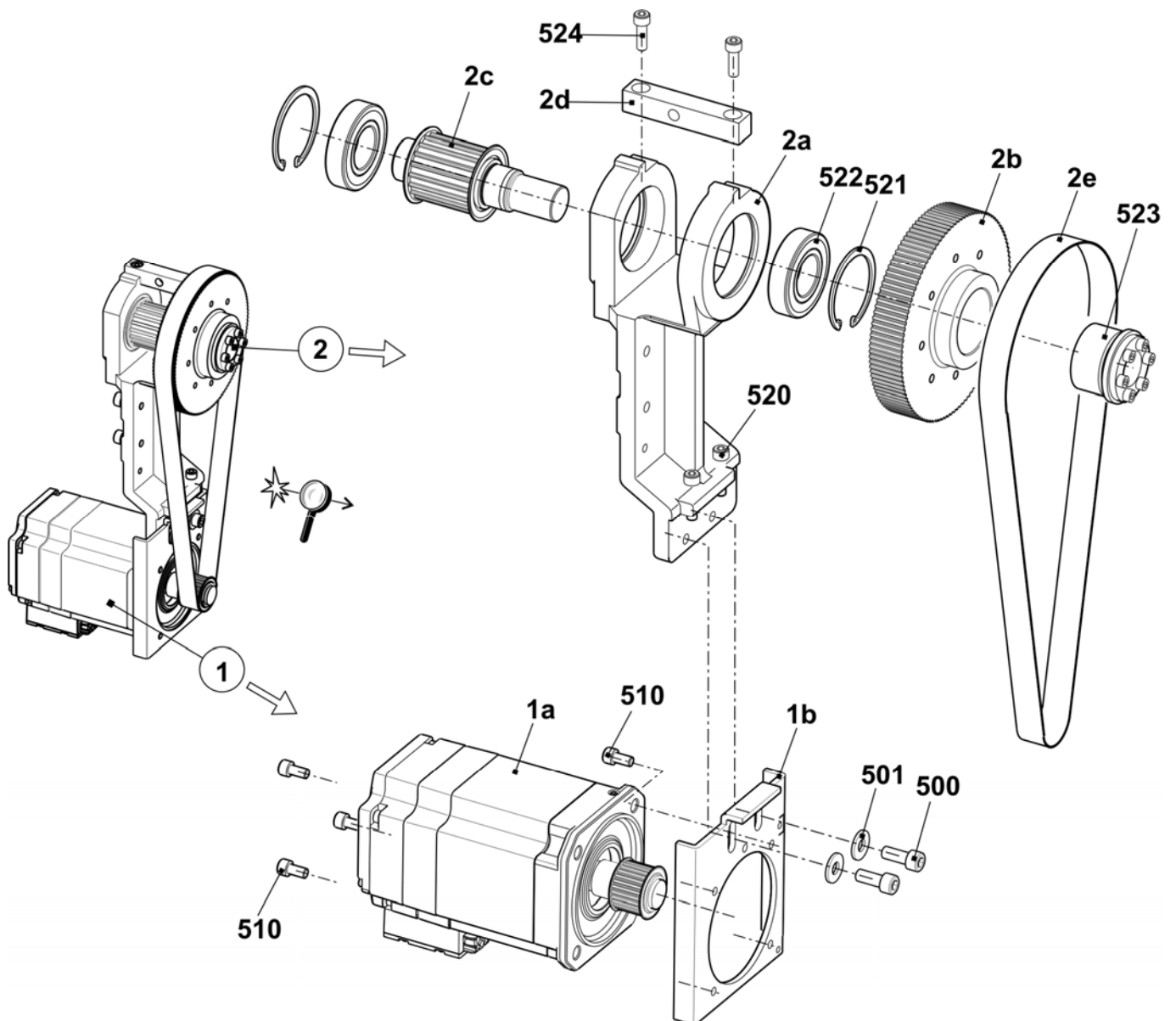
# Antrieb

Pos	Benennung	Ident-Nr	Pos	Benennung	Ident-Nr
<b>Σ</b>	<b>Antriebseinheit</b>		30	Lüfter komplett	242 413
11	Antriebseinheit komplett	240 743	30a	Lüfterblech Antriebsmotor	241 823
14	Zahnriemen 50AT10/4670	253 890	30b	Lüfter komplett 512	213 722
16	Distanzrohr	222 099	500	Zylinder-Schrauben M8x12	023 138
17	Parabelfeder	200 661	501	Gleitmutter M10X12	023 471
20	Spannlager komplett	251 581	502	Zylinder-Schraube M10X25	020 157



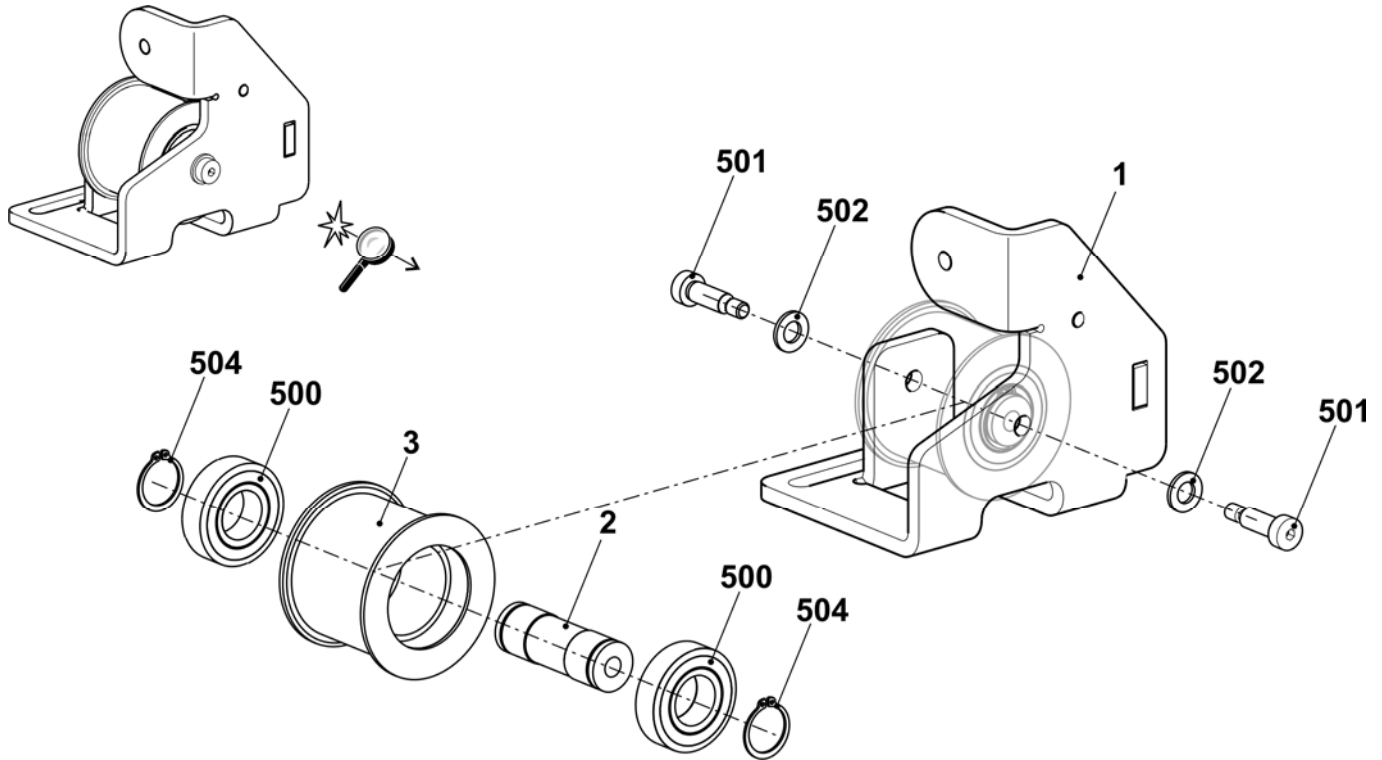
## Motor und Riementrieb

Pos	Benennung	Ident-Nr	Pos	Benennung	Ident-Nr
<b>Σ</b>	<b>Antriebseinheit komplett</b>	<b>240 743</b>	2	Antriebslager komplett	240 742
1	Antriebseinheit	240 741	2a	Antriebslager	241 654
1a	Antriebsmotor komplett	240 740	2b	Zahnriemen-Scheibe	240 616
1b	Motorplatte	227 662	2c	Zahnritzel 57 AT10 18	242 039
510	Zylinder-Schraube M8X16	023 629	2d	Halter Puffer	222 100
500	Zylinder-Schraube M10X25	020 157	2e	Zahnriemen 250 HP-S5M 1050 NG	240 628
501	Scheibe 10,5X25X2,5	022 178	520	Zylinder-Schraube M8X35	020 144
			521	Sicherungsring 68x2.5	022 914
			522	Rillenkugellager 6207-2RS	022 915
			523	Spannsatz 30X55	023 208
			524	Zylinder-Schraube M8X25 12.9	020 142



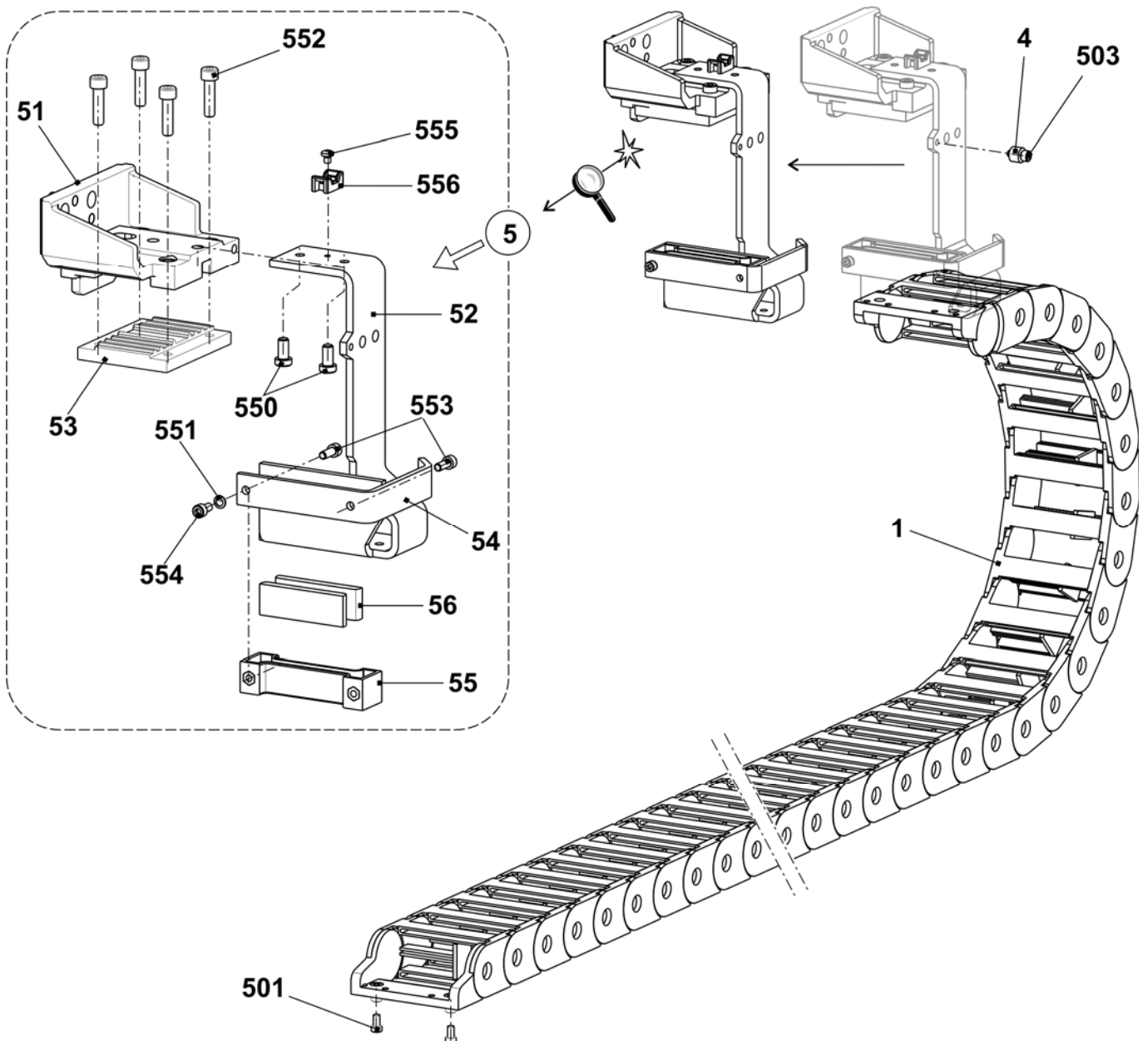
## Spannlager

Pos	Benennung	Ident-Nr	Pos	Benennung	Ident-Nr
$\Sigma$	<b>Spannlager komplett</b>	<b>251 581</b>	500	Rillenkugellager 6205-2RS	023 559
1	Spannlager	251 560	501	Zylinder-Schraube M10x25	023 751
2	Achse	251 579	502	U-Scheibe	020 874
3	Spannrolle	251 580	504	Sicherungsring 25x1,2	251 617

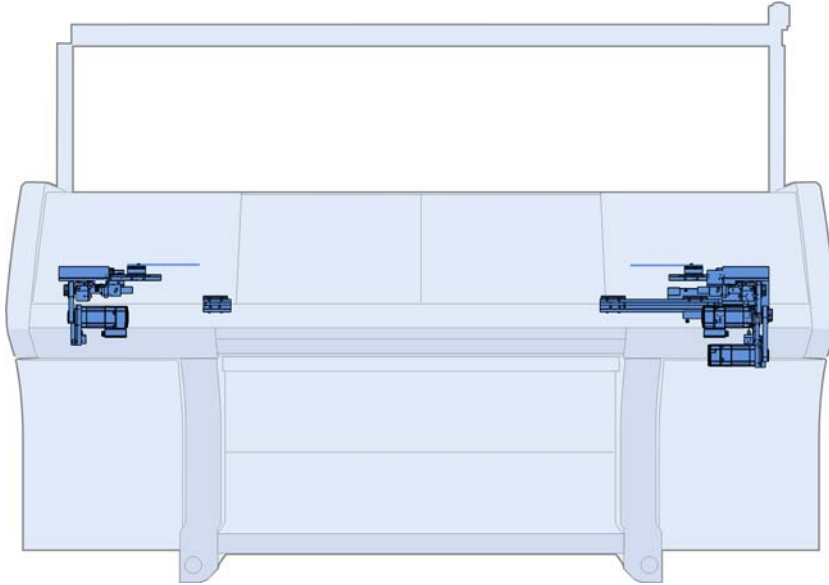


## Energiekette und Mitnehmer

Pos	Benennung	Ident-Nr	Pos	Benennung	Ident-Nr
1	Energiekette 30 Glieder	241 555	5	Fortsetzung Schlittenmitnehmer komplett	
4	Distanzhülse	214 584	56	Zellkautschuk Schwarz	202 597
501	Zylinder-Schraube M6x8	023 411	550	Zylinder-Schraube M8x16 8.8	023 144
503	Zylinder-Schraube M6x16	020 135	551	Sicherungsscheibe S6	022 752
5	Schlittenmitnehmer komplett	241 430	552	Zylinder-Schraube M8x30	020 143
51	Schlittenmitnehmer	241 404	553	Zylinder-Schraube M6x16	020 135
52	Kabelmitnehmer	251 262	554	Zylinder-Schraube M6x12	020 134
53	Spannplatte	226 111	555	Flachkopf-Schraube M5x6	023 284
54	Abdeckleiste	230 698	556	Befestigungselement	026 489
55	Kabelhalter	204 688			



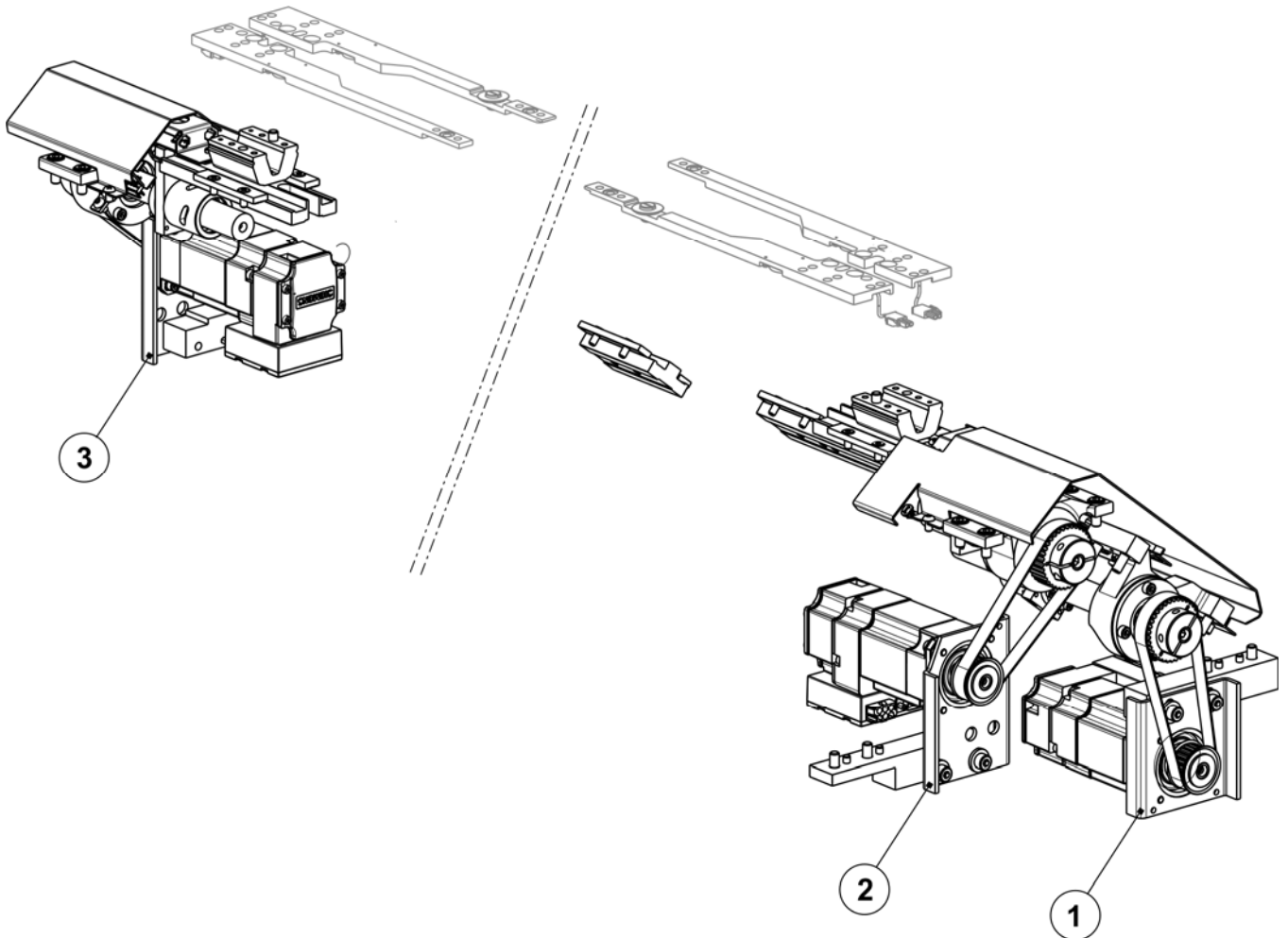
# Nadel- und Zusatzbett Versatz





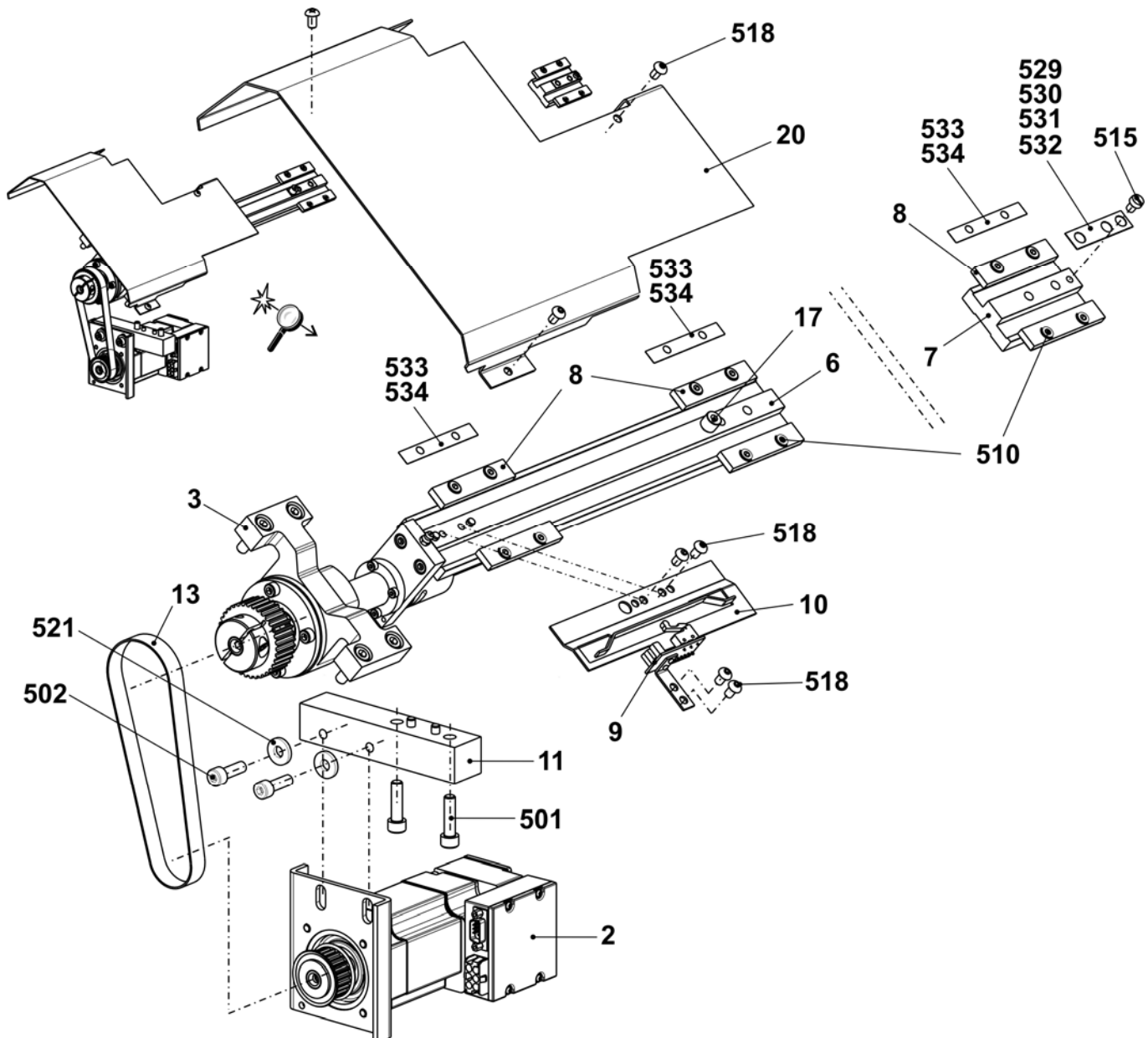
## Nadel- und Zusatzbett Versatz

Pos	Benennung	Ident-Nr	Pos	Benennung	Ident-Nr
1	Nadelbett-Versatz				
2	Zusatzbett-Versatz rechts				
3	Zusatzbett-Versatz links				



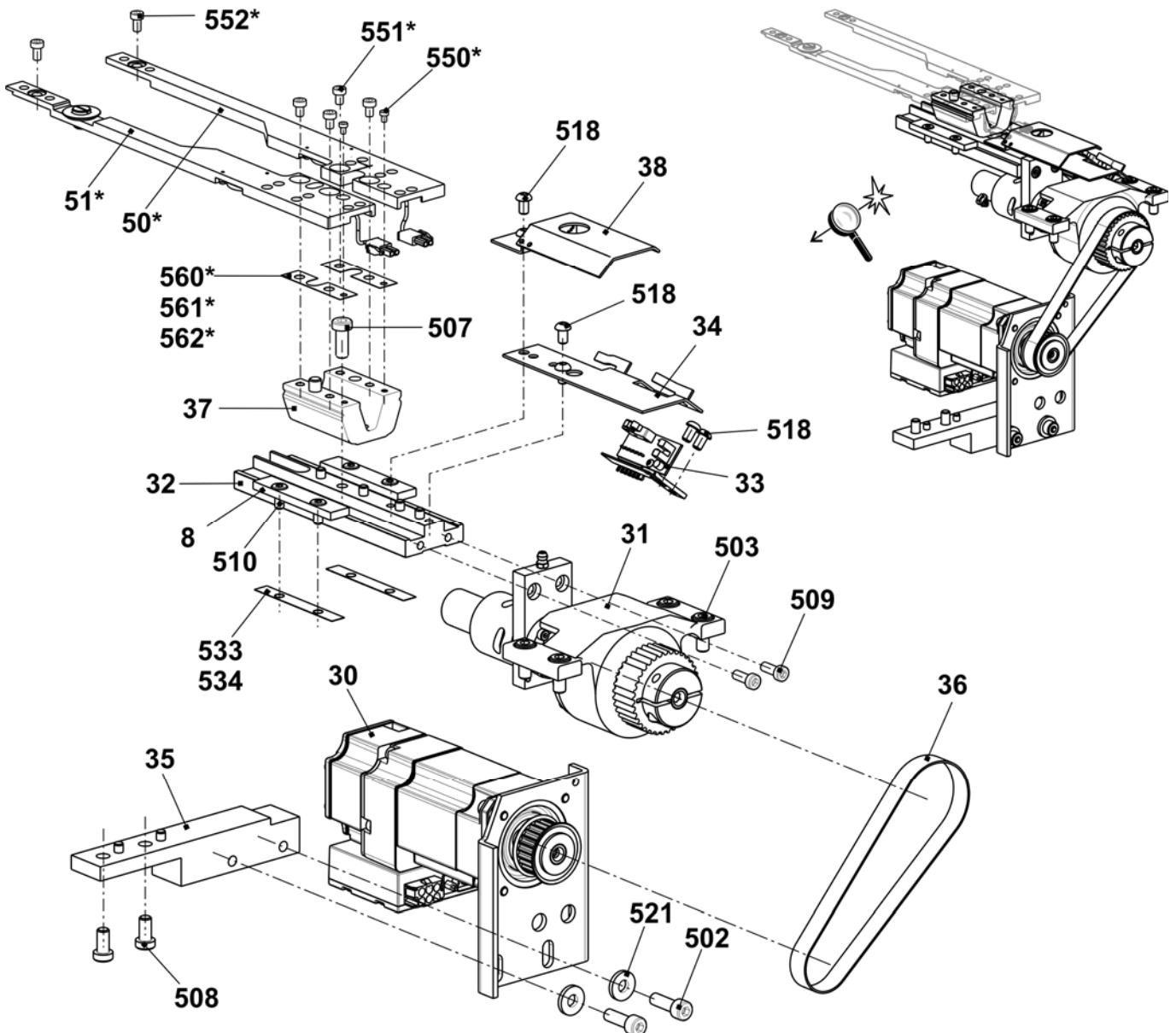
**Nadelbett-Versatz**

Pos	Benennung	Ident-Nr	Pos	Benennung	Ident-Nr
<b>Σ</b>	<b>Nadelbett Versatz</b>		501	Zylinder-Schraube M8x30	020 143
2	Drehstromservomotor Versatz komplett	241 454	502	Zylinder-Schraube M8x25	020 142
3	Spindellager	253 262	510	Zylinder-Schraube M6x12	022 795
6	Versatzleiste	241 853	515	Zylinder-Schraube M6x8	020 044
7	Versatzleiste links	219 648	518	Flachkopf-Schraube M6x10	023 183
8	Führungsleiste	206 382	521	U-Scheibe 8,4x20x3	022 175
9	Karte Versatz-Endschalter	229 396	529	Beilage 0,03x15x63	023 482
10	Schaltblech	240 722	530	Beilage 0,05x15x63	023 483
11	Lager	227 605	531	Beilage 0,1x15x63	023 484
13	Zahnriemen 150 S 5M 425	229 280	532	Beilage 0,2x15x63	023 485
17	Anschlagschraube	222 645	533	Beilage 0,03x11x80	023 286
20	Versatzabdeckblech	243 203	534	Beilage 0,05x11x80	023 287



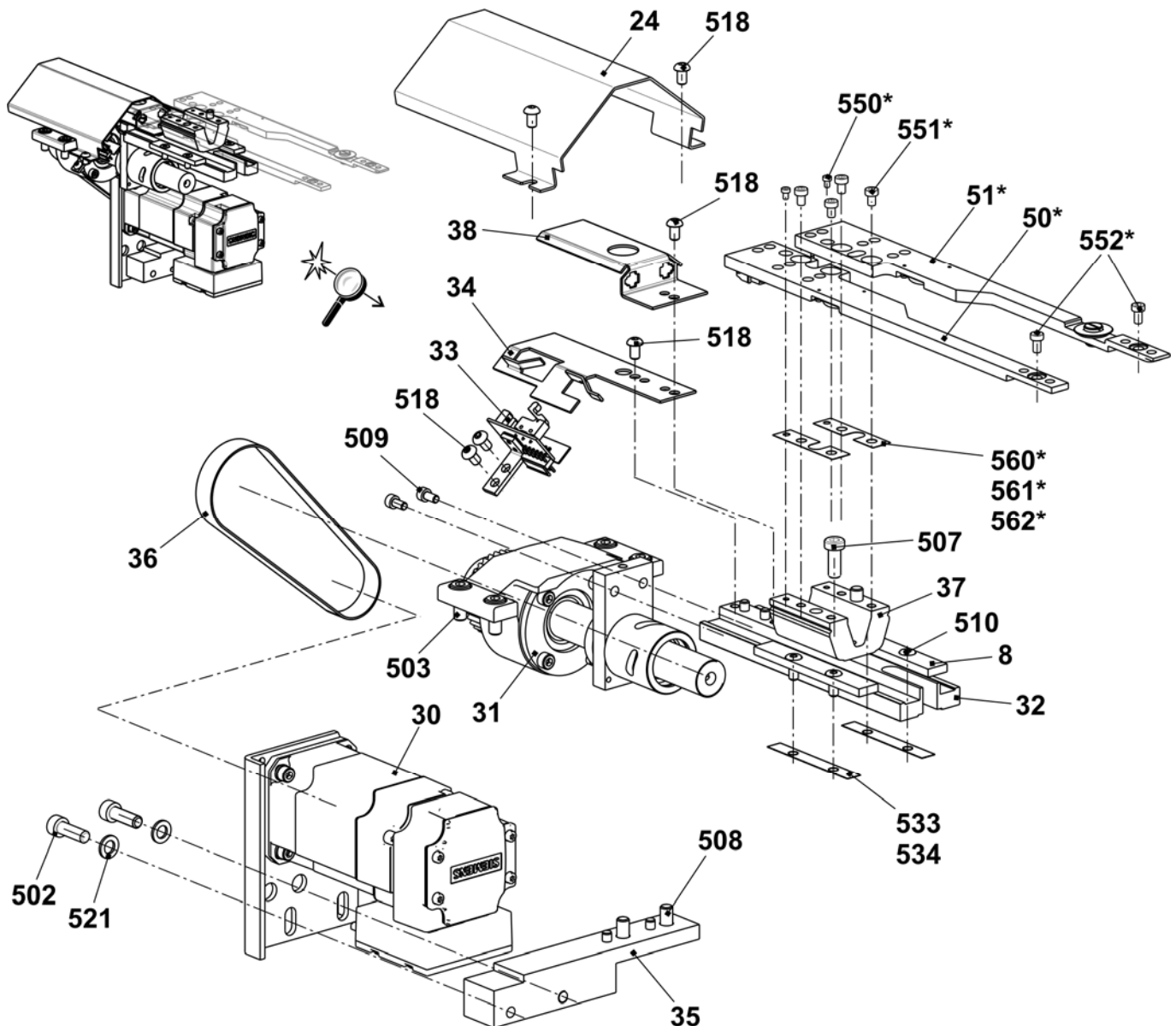
## Zusatzbett-Versatz rechts

Pos	Benennung	Ident-Nr	Pos	Benennung	Ident-Nr
<b>Σ</b>	<b>Zusatzbett-Versatz rechts</b>				
8	Führungsleiste	206 382	509	Zylinder-Schraube M6x16	023 116
30	Drehstromservomotor Versatz komplett	242 731	510	Zylinder-Schraube M6x12	022 795
31	Spindellager	243 206	518	Flachkopf-Schraube M6x10	023 183
32	Versatzleiste ZB 530 T	243 198	521	U-Scheibe 8,4x20x3	022 175
33	Karte Versatz-Endschalter TC-R	232 300	533	Beilage 0,03x11x80	023 286
34	Schaltblech ZB	242 908	534	Beilage 0,05x11x80	023 287
35	Lager	243 599	560*	Beilage 0,05x60x15	023 479
36	Zahnriemen 150 S5M 410	244 254	561*	Beilage 0,10x60x15	023 480
37	Mitnehmer Zusatzbett	243 197	562*	Beilage 0,20x60x15	023 481
38	Steckerblech	242 909	50*	Anbindung hinten rechts komplett	243 200
502	Zylinder-Schraube M8x25	020 142	51*	Anbindung vorne rechts komplett	243 199
503	Zylinder-Schraube M8x16	023 629	550*	Zylinder-Schraube M4x6	020 019
507	Zylinder-Schraube M8x20	023 621	551*	Zylinder-Schraube M6x8	023 532
508	Zylinder-Schraube M8x16	023 144	552*	Zylinder-Schraube M6x10	022 773

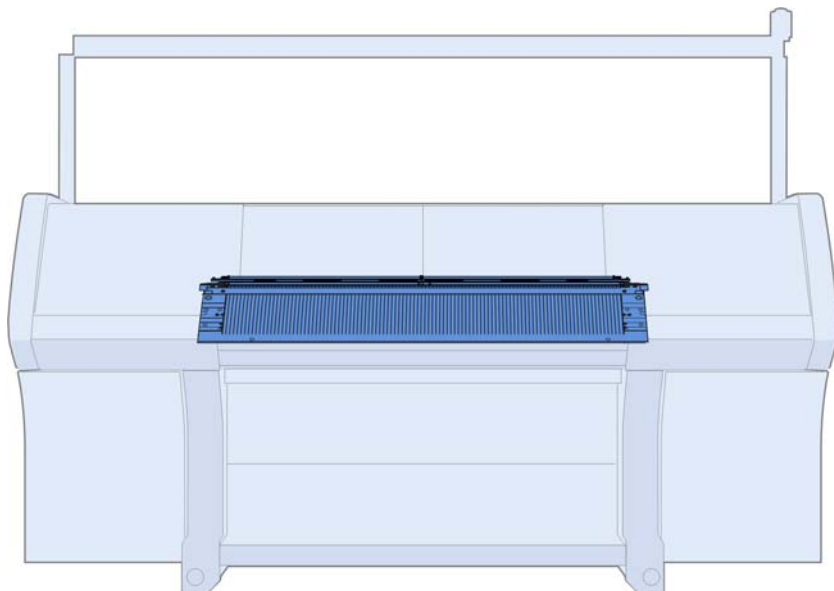


**Zusatzbett-Versatz links**

Pos	Benennung	Ident-Nr	Pos	Benennung	Ident-Nr
<b>Σ</b>	<b>Zusatzbett-Versatz links</b>		508	Zylinder-Schraube M8x16	023 144
8	Führungsleiste	206 382	509	Zylinder-Schraube M6x16	023 116
24	Versatzabdeckblech	244 435	510	Zylinder-Schraube M6x12	022 795
30	Drehstromservomotor Versatz komplett	242 731	518	Flachkopf-Schraube M6x10	023 183
31	Spindellager	243 206	521	U-Scheibe 8,4x20x3	022 175
32	Versatzleiste ZB 530 T	243 198	533	Beilage 0,03x11x80	023 286
33	Karte Versatz-Endschalter TC-R	232 300	534	Beilage 0,05x11x80	023 287
34	Schaltblech ZB	242 908	560*	Beilage 0,05x60x15	023 479
35	Lager	243 599	561*	Beilage 0,10x60x15	023 480
36	Zahnriemen 150 S5M 410	244 254	562*	Beilage 0,20x60x15	023 481
37	Mitnehmer Zusatzbett	243 197	50*	Anbindung vorne links komplett	243 200
38	Steckerblech	242 909	51*	Anbindung hinten links komplett	243 199
502	Zylinder-Schraube M8x25	020 142	550*	Zylinder-Schraube M4x6	020 019
503	Zylinder-Schraube M8x16	023 629	551*	Zylinder-Schraube M6x8	023 532
507	Zylinder-Schraube M8x20	023 621	552*	Zylinder-Schraube M6x10	022 773



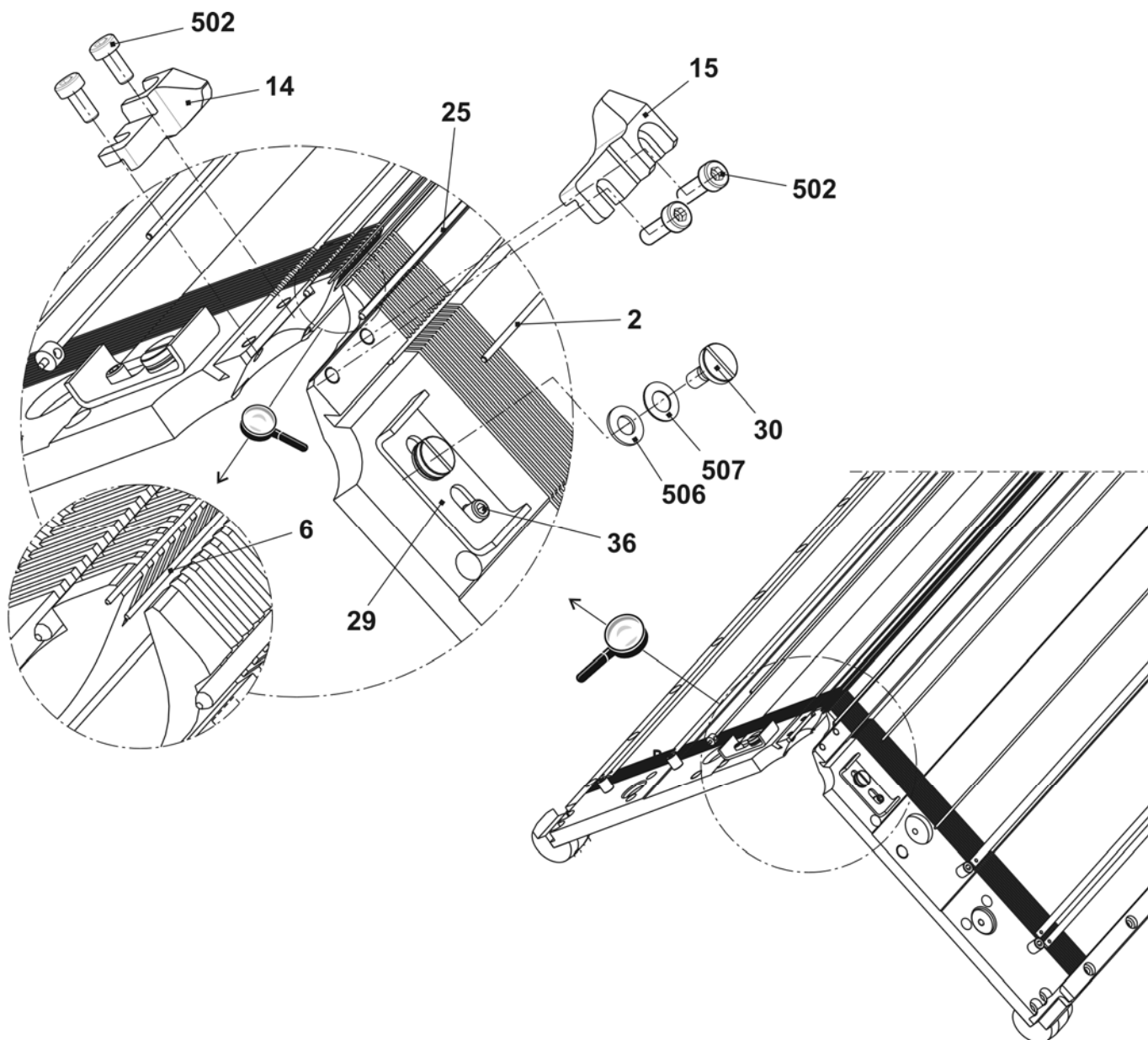
## Nadelbetten





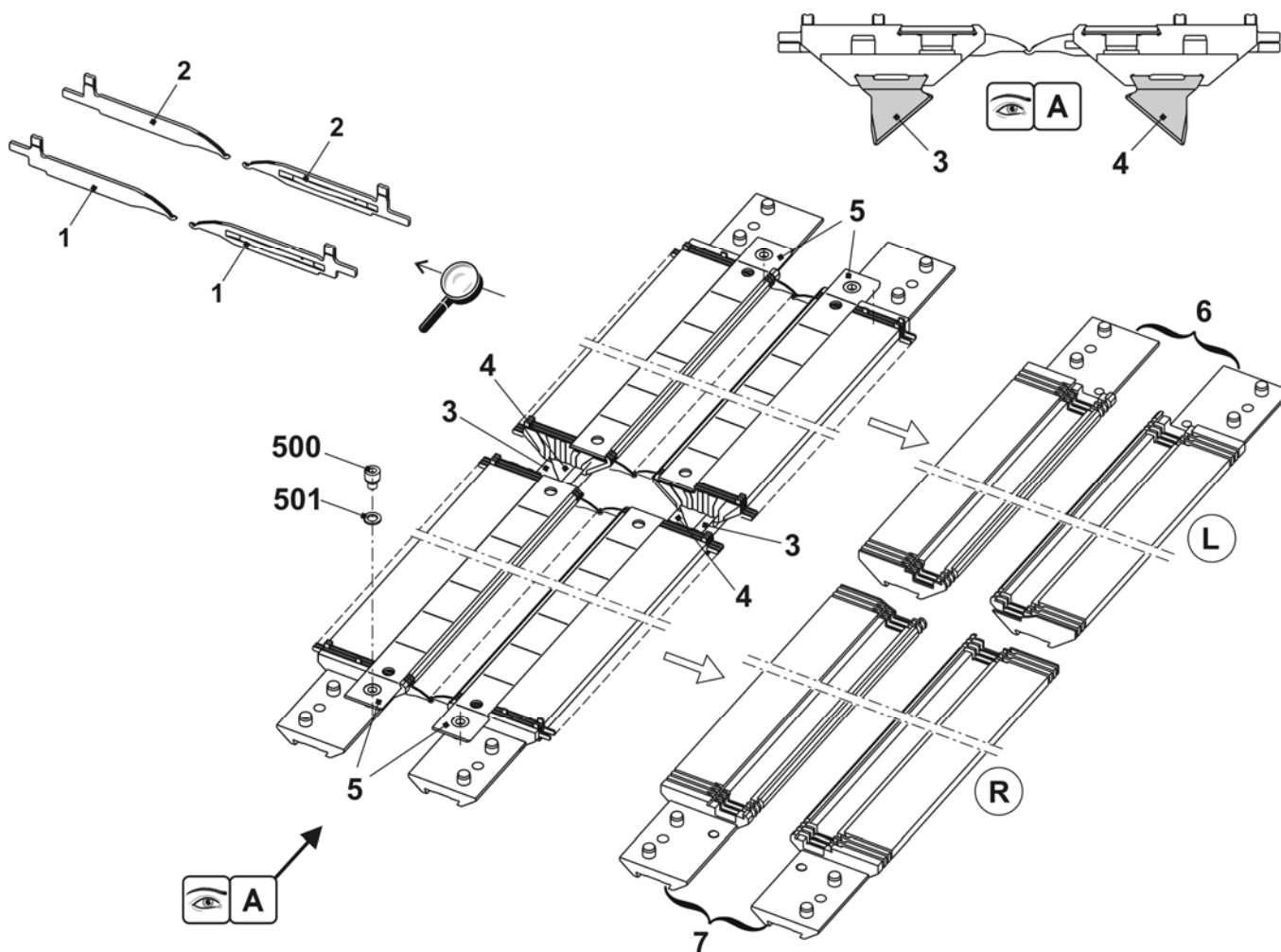
## Fortsetzung Nadelbett E7

Pos	Benennung	Ident-Nr	Pos	Benennung	Ident-Nr
2	Fixierdraht $\varnothing 3,4$ mm	213 995	30	Ansatzschraube	219 958
6	Federstahldraht $\varnothing 0,8$ mm, E7-8	213 989	36	Exzenter	231 069
14	Begrenzer links E5-8	243 195	502	Zylinder-Schraube M5x10	022 918
15	Begrenzer rechts E5-8	243 196	506	Passscheibe 6x12x1	023 444
25	Federstahldraht $\varnothing 1,95$ mm	213 997	507	Federscheibe B6-FST	023 493
29	Sicherungsblech	219 955			



**Zusatzbett E7**

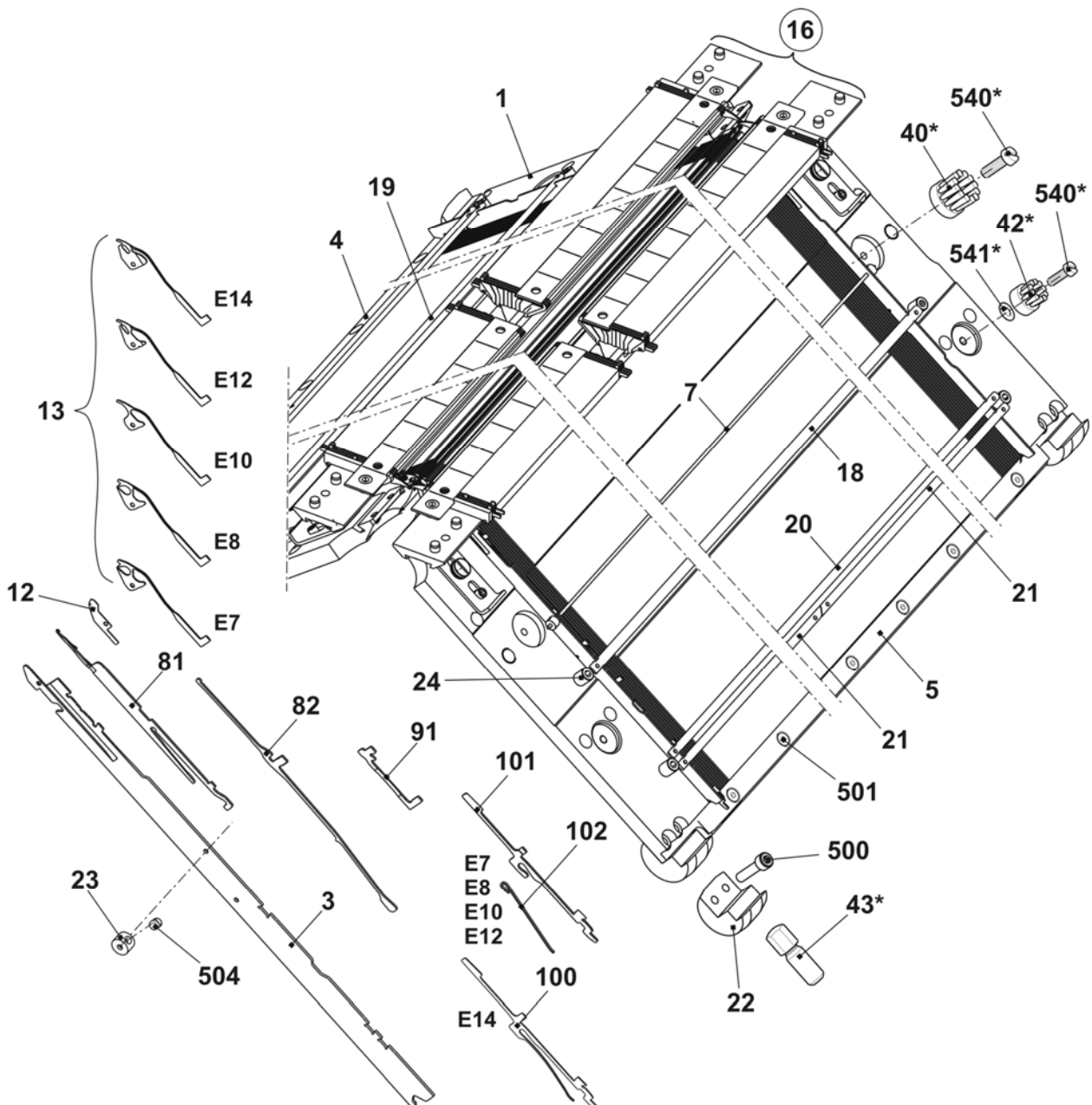
Pos	Benennung	Ident-Nr	Pos	Benennung	Ident-Nr
<b>Σ</b>	<b>Zusatzbett komplett E7</b>	<b>243 213</b>	5	Deckschiene	229 249
1	Umhängeteil Auswahl oben E7-8	228 994	6	Zusatzbett vorne hinten links E7	243 183
2	Umhängeteil Auswahl unten E7-8	228 995	7	Zusatzbett vorne hinten rechts E7	243 188
3	Nadelschiene rechts	229 264	500	Schraube M5x6	235 871
4	Nadelschiene links	229 263	501	U-Scheibe	020 880





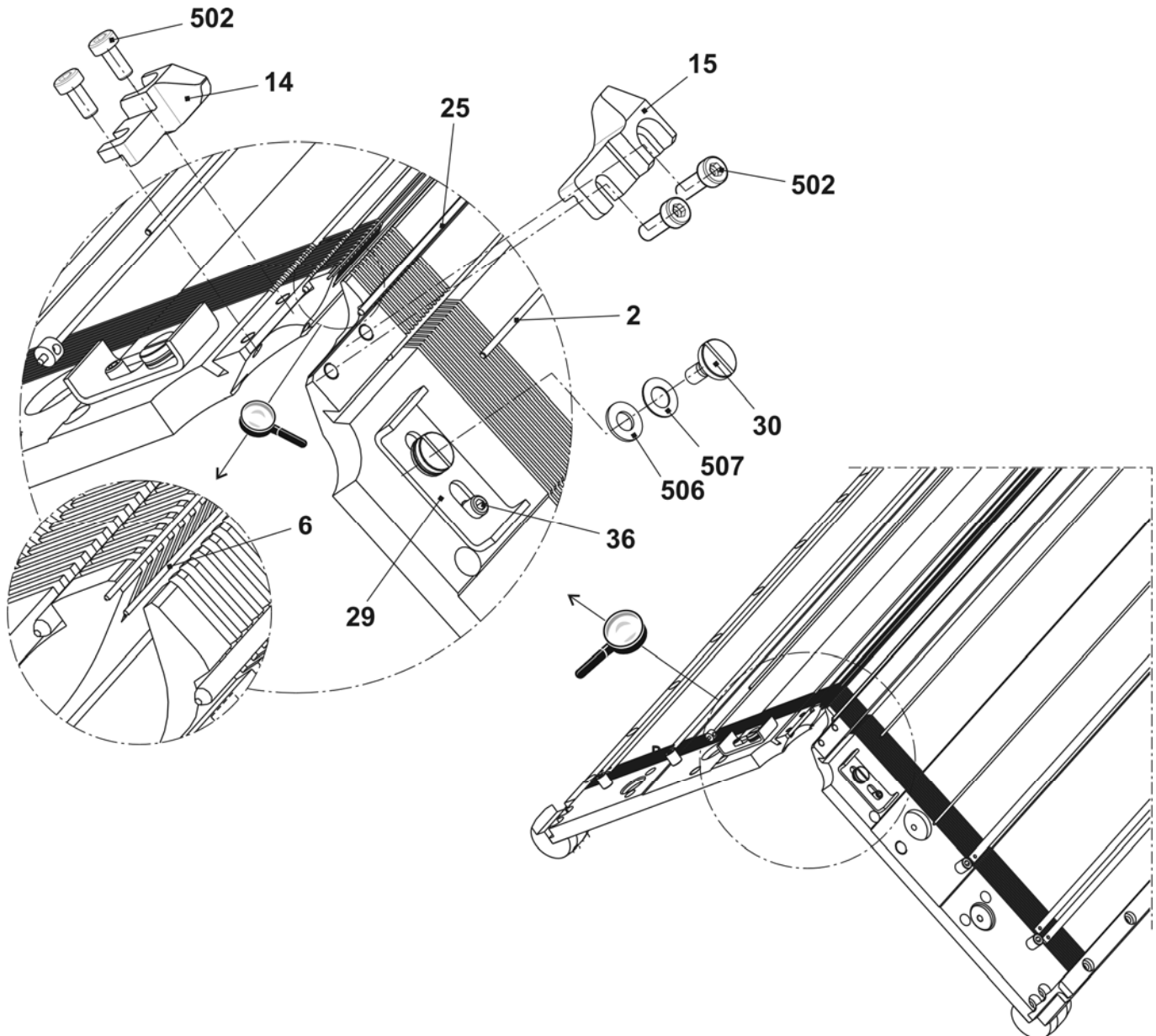
## Nadelbett E8

Pos	Benennung	Ident-Nr	Pos	Benennung	Ident-Nr
<b>Σ</b>	<b>Nadelbett komplett vorn + hinten E8</b>	<b>243 240</b>			
1	Nadelbett vorne hinten E8	219 428	19	Deckschiene vorne E8	214 035
3	Hauptsteg E8	219 354	20	Deckschiene	213 762
4	Druckleiste vorne E5-14	219 536	21	Deckschiene	213 763
5	Druckleiste hinten E5-14	219 537	22	Stütze	241 339
7	Federstahldraht ø2,0 mm	213 996	23	Büchse	206 090
81	Nadel E8 mit Rundhaken	208 745	24	Anschlagschraube	214 039
82	Kupplungsteil E4-8	200 682	500	Zylinder-Schraube M6x14	022 658
91	Zwischenschieber Gebremst E5-8	237 323	501	Zylinder-Schraube M5x8	023 379
101	Auswahlplatine E4-8	200 687	504	Gewindestift M3,5x3	020 512
102	Platinenfeder E4-8	200 690	40*	Tellerbürste	235 612
12	Maschenbilder E8	219 374	42*	Tellerbürste	202 600
13	Niederhalteplatine Brust E8	226 142	43*	Justierbolzen	206 348
16	Zusatzbett komplett E8	243 214	540*	Zylinder-Schraube M5x12	020 032
18	Deckschiene hinten	213 981	541*	Pass-Scheibe P6x0,3	023 540



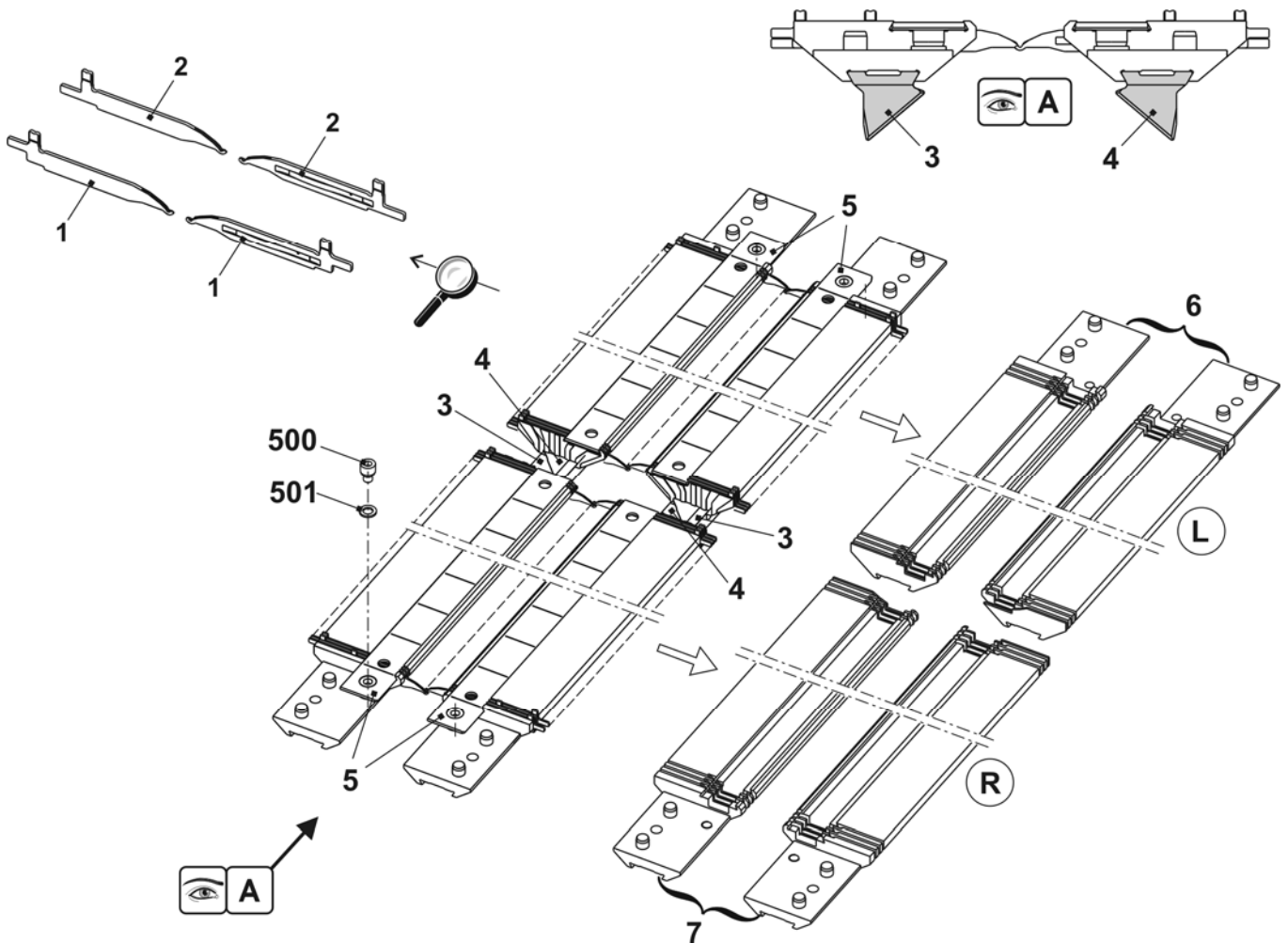
**Fortsetzung Nadelbett E8**

Pos	Benennung	Ident-Nr	Pos	Benennung	Ident-Nr
2	Fixierdraht $\varnothing 3,4$ mm	213 995	30	Ansatzschraube	219 958
6	Federstahldraht $\varnothing 0,8$ mm, E7-8	213 989	36	Exzenter	231 069
14	Begrenzer links E5-8	243 195	502	Zylinder-Schraube M5x10	022 918
15	Begrenzer rechts E5-8	243 196	506	Passscheibe 6x12x1	023 444
25	Federstahldraht $\varnothing 1,95$ mm	213 997	507	Federscheibe B6-FST	023 493
29	Sicherungsblech	219 955			



## Zusatzbett E8

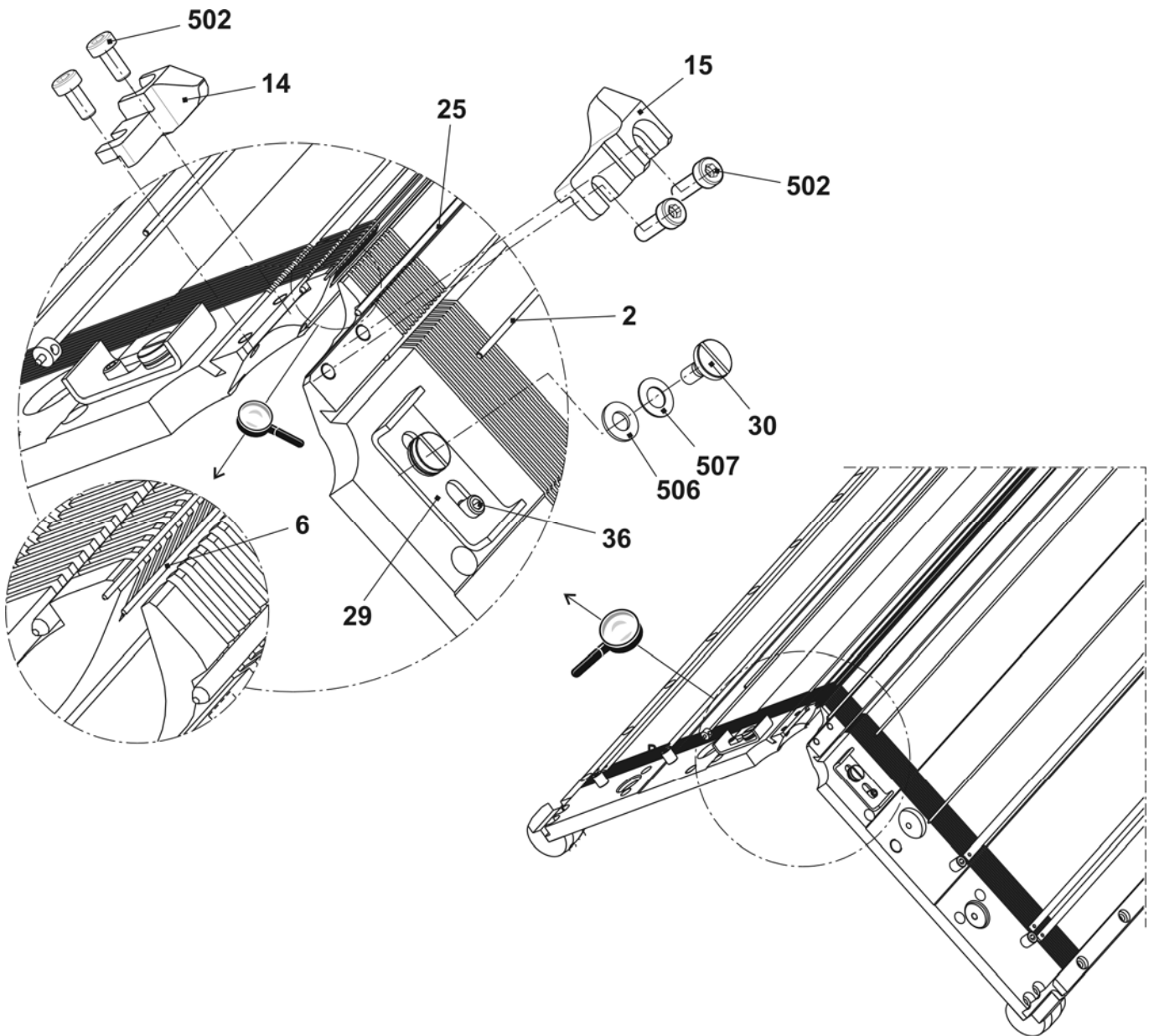
Pos	Benennung	Ident-Nr	Pos	Benennung	Ident-Nr
<b>Σ</b>	<b>Zusatzbett komplett E8</b>	<b>243 214</b>	5	Deckschiene	229 249
1	Umhängeteil Auswahl oben E7-8	228 994	6	Zusatzbett vorne hinten links E8	243 184
2	Umhängeteil Auswahl unten E7-8	228 995	7	Zusatzbett vorne hinten rechts E8	243 189
3	Nadelschiene rechts	229 264	500	Schraube M5x6	235 871
4	Nadelschiene links	229 263	501	U-Scheibe	020 880





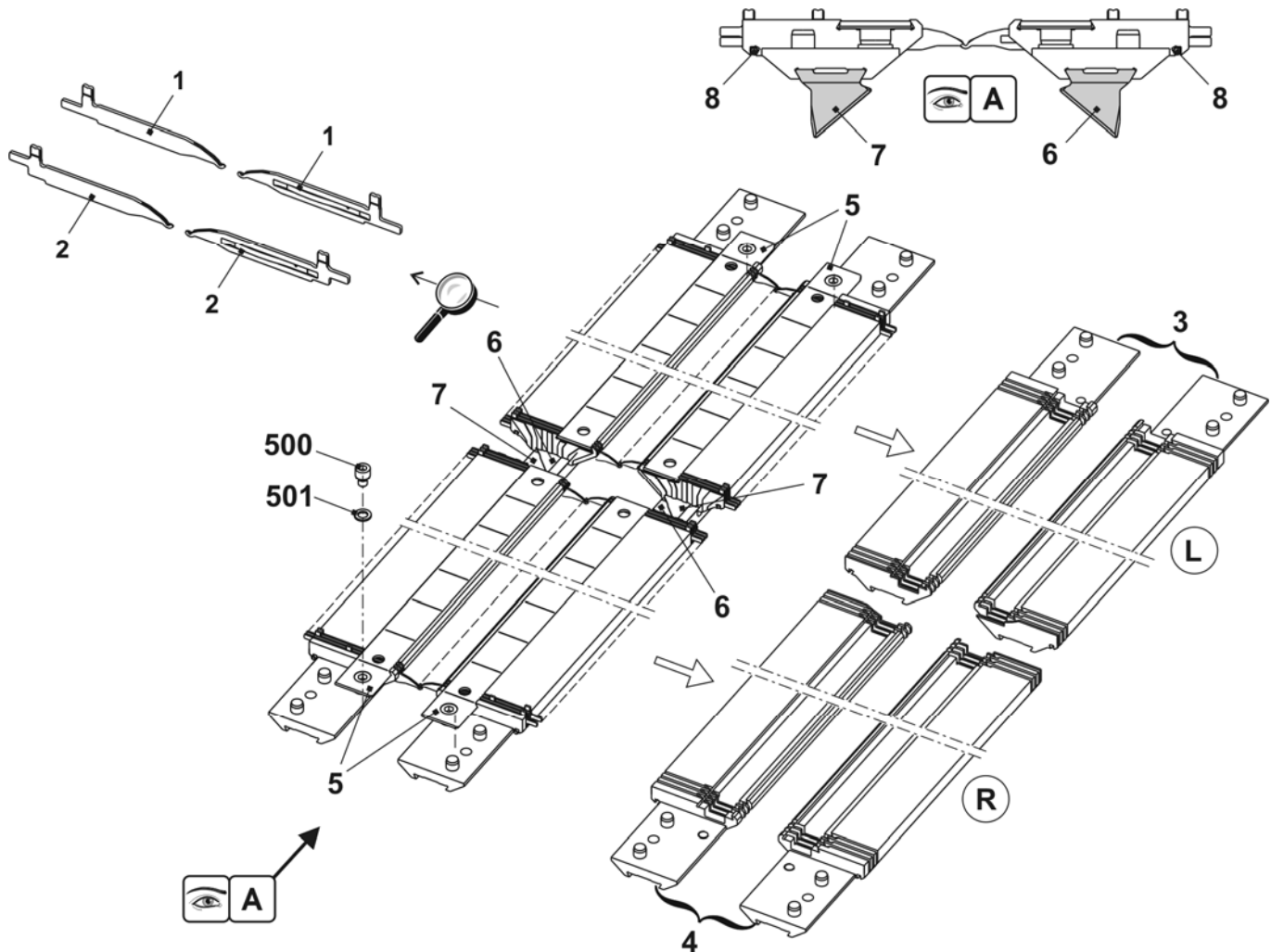
## Fortsetzung Nadelbett E10

Pos	Benennung	Ident-Nr	Pos	Benennung	Ident-Nr
2	Fixierdraht $\varnothing 3,4$ mm	213 995	30	Ansatzschraube	219 958
6	Federstahldraht $\varnothing 0,6$ mm, E10-14	213 990	36	Exzenter	231 069
14	Begrenzer rechts E10-14	243 202	502	Zylinder-Schraube M5x10	022 918
15	Begrenzer links E10-14	243 201	506	Passscheibe 6x12x1	023 444
25	Federstahldraht $\varnothing 1,95$ mm	213 997	507	Federscheibe B6-FST	023 493
29	Sicherungsblech	219 955			



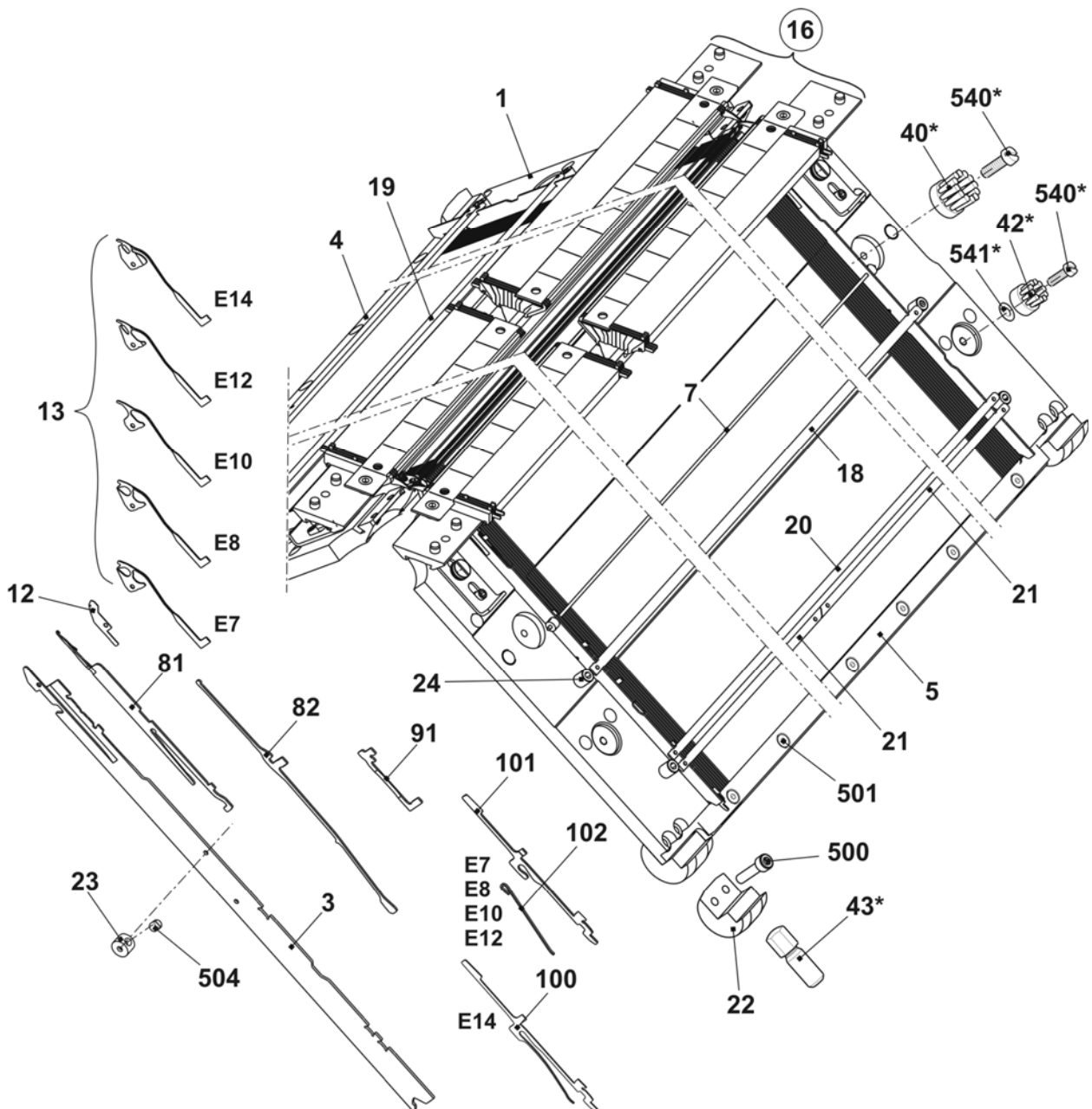
**Zusatzbett E10**

Pos	Benennung	Ident-Nr	Pos	Benennung	Ident-Nr
<b>Σ</b>	<b>Zusatzbett komplett E10</b>	<b>243 215</b>			
1	Umhängeteil Auswahl unten E10	230 692	6	Nadelschiene links	229 263
2	Umhängeteil Auswahl oben E10	230 691	7	Nadelschiene rechts	229 264
3	Zusatzbett vorne hinten links E10	243 185	8	Federstahldraht ø2.0 mm	229 993
4	Zusatzbett vorne hinten rechts E10	243 190	500	Schraube M5x6	235 871
5	Deckschiene	229 249	501	U-Scheibe	020 880



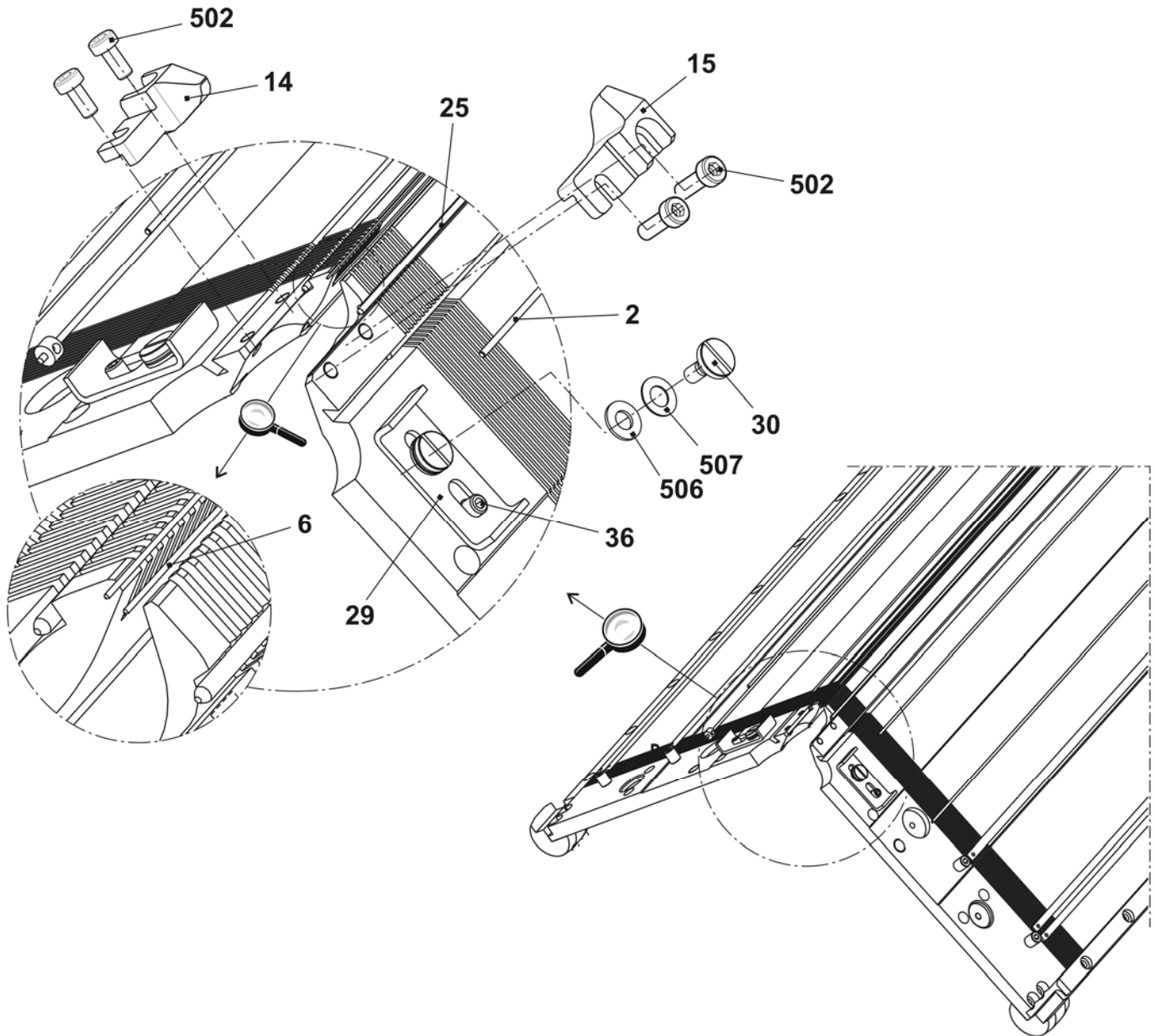
## Nadelbett E12

Pos	Benennung	Ident-Nr	Pos	Benennung	Ident-Nr
<b>Σ</b>	<b>Nadelbett komplett vorn + hinten E12</b>	<b>243 242</b>			
1	Nadelbett vorne hinten E12	227 426	19	Deckschiene vorne E12	214 037
3	Hauptsteg E12	231 771	20	Deckschiene	213 762
4	Druckleiste vorne E5-14	219 536	21	Deckschiene	213 763
5	Druckleiste hinten E5-14	219 537	22	Stütze	241 339
7	Federstahldraht ø2,0 mm	213 996	23	Büchse	206 090
81	Nadel E12	204 009	24	Anschlagschraube	214 039
82	Kupplungsteil E10-12	200 683	500	Zylinder-Schraube M6x14	022 658
91	Zwischenschieber Gebremst E10-12	237 324	501	Zylinder-Schraube M5x8	023 379
101	Auswahlplatine E10-12	200 688	504	Gewindestift M3,5x3	020 512
102	Platinenfeder E10-12	200 691	40*	Tellerbürste	235 612
12	Maschenbilder E12	219 281	42*	Tellerbürste	202 600
13	Niederhalteplatine Steg E12	227 106	43*	Justierbolzen	206 348
16	Zusatzbett komplett E12	243 216	540*	Zylinder-Schraube M5x12	020 032
18	Deckschiene hinten	213 981	541*	Pass-Scheibe P6x0,3	023 540



**Fortsetzung Nadelbett E12**

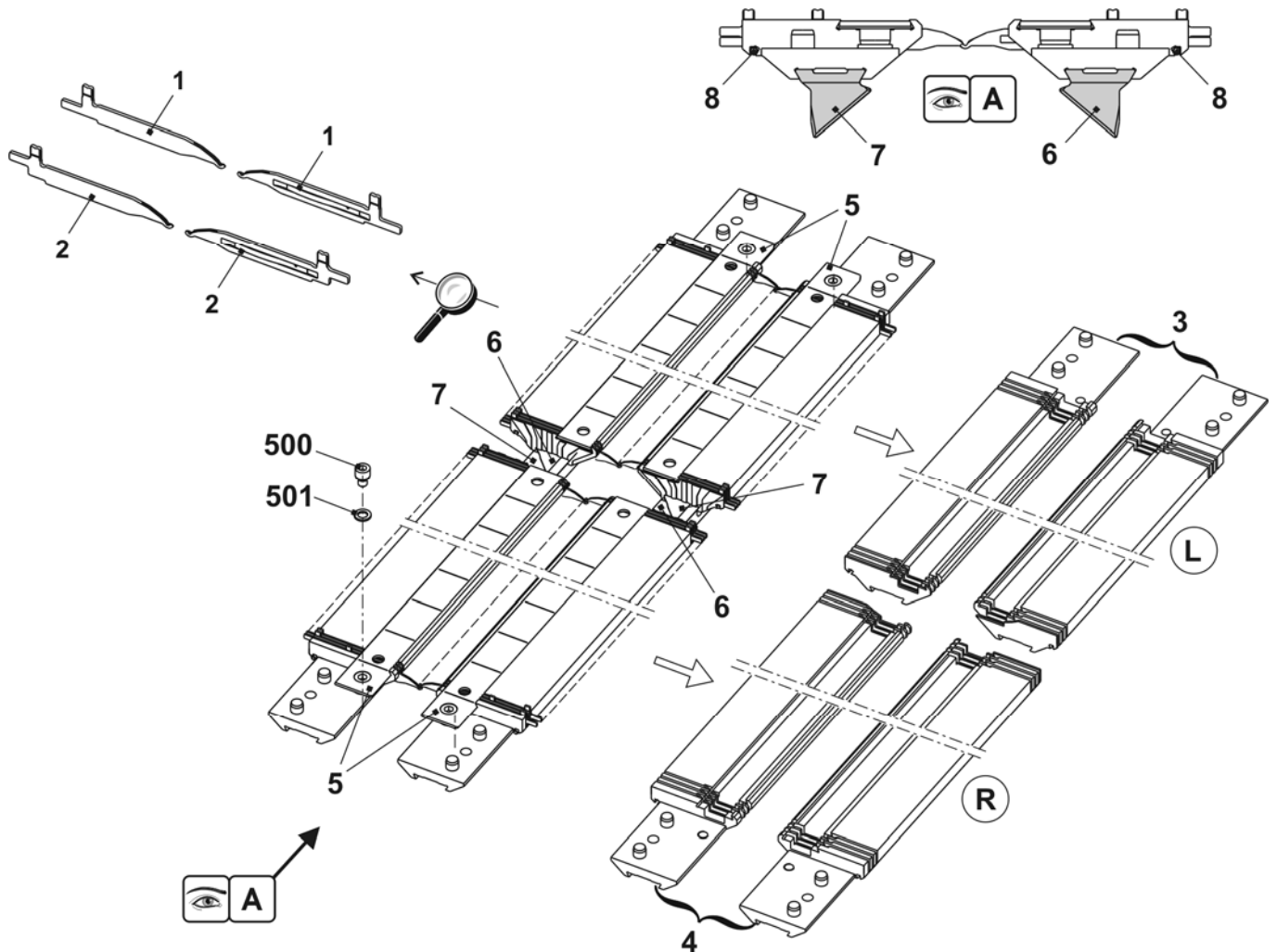
Pos	Benennung	Ident-Nr	Pos	Benennung	Ident-Nr
2	Fixierdraht $\varnothing 3,4$ mm	213 995	30	Ansatzschraube	219 958
6	Federstahldraht $\varnothing 0,6$ mm, E10-14	213 990	36	Exzenter	231 069
14	Begrenzer rechts E10-14	243 202	502	Zylinder-Schraube M5x10	022 918
15	Begrenzer links E10-14	243 201	506	Passscheibe 6x12x1	023 444
25	Federstahldraht $\varnothing 1,95$ mm	213 997	507	Federscheibe B6-FST	023 493
29	Sicherungsblech	219 955			





## Zusatzbett E12

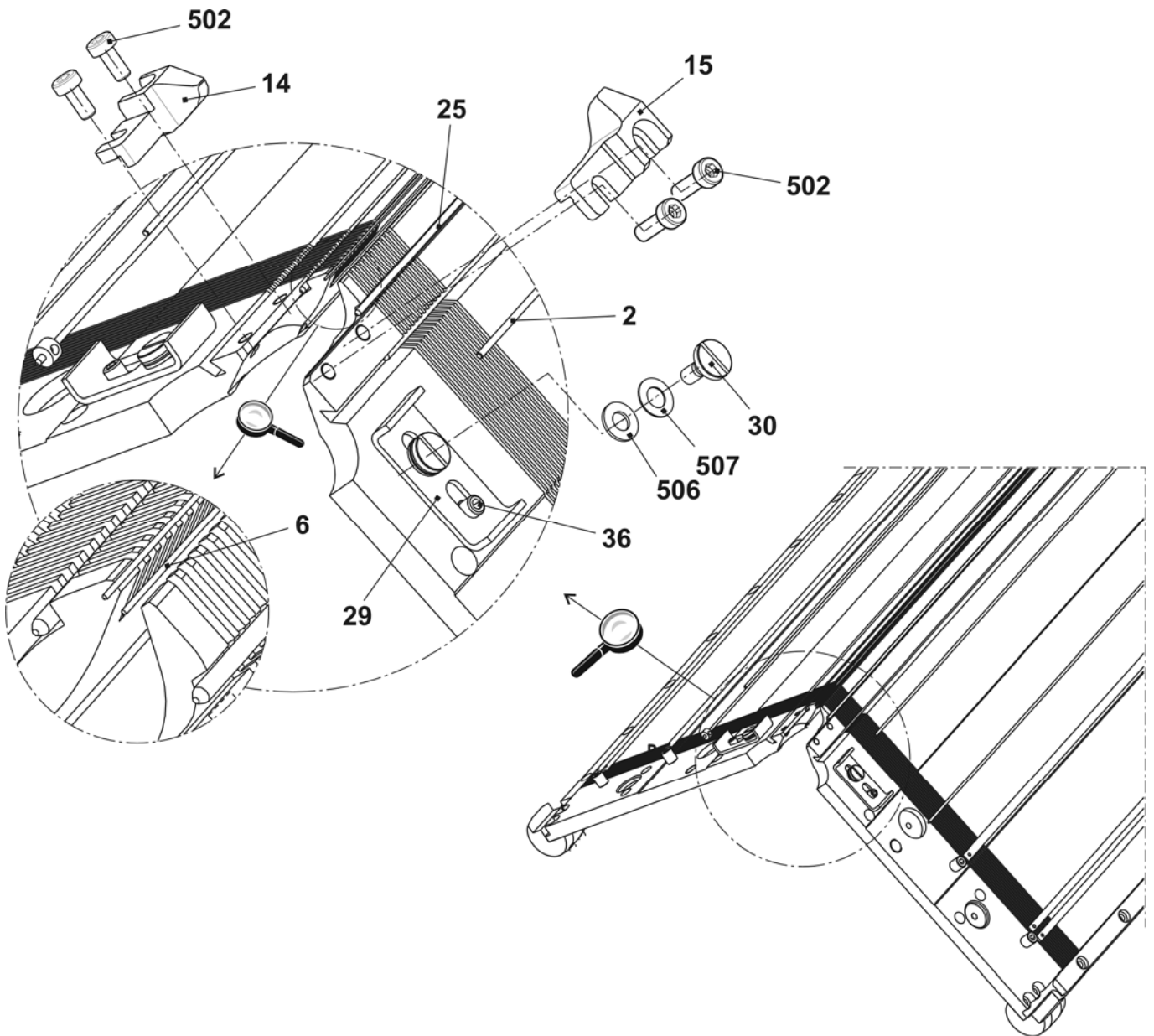
Pos	Benennung	Ident-Nr	Pos	Benennung	Ident-Nr
<b>Σ</b>	<b>Zusatzbett komplett E12</b>	<b>243 216</b>			
1	Umhängeteil Auswahl unten E12-14	230 234	6	Nadelschiene links	229 263
2	Umhängeteil Auswahl oben E12-14	230 233	7	Nadelschiene rechts	229 264
3	Zusatzbett vorne hinten links E12	243 186	8	Federstahldraht ø2.0 mm	229 993
4	Zusatzbett vorne hinten rechts E12	243 191	500	Schraube M5x6	235 871
5	Deckschiene	229 249	501	U-Scheibe	020 880





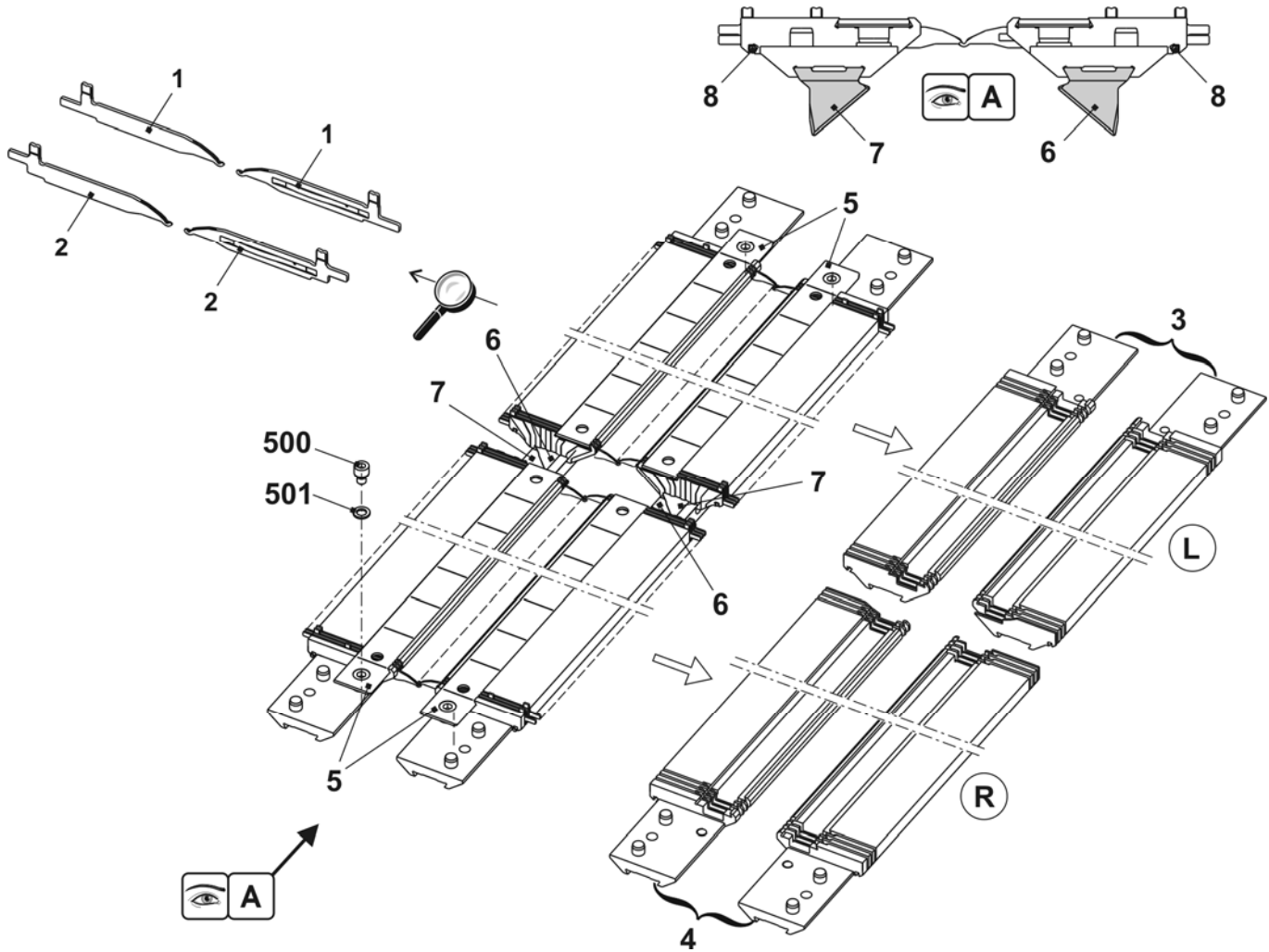
## Fortsetzung Nadelbett E14

Pos	Benennung	Ident-Nr	Pos	Benennung	Ident-Nr
2	Fixierdraht $\varnothing 3,4$ mm	213 995	30	Ansatzschraube	219 958
6	Federstahldraht $\varnothing 0,6$ mm, E10-14	213 990	36	Exzenter	231 069
14	Begrenzer rechts E10-14	243 202	502	Zylinder-Schraube M5x10	022 918
15	Begrenzer links E10-14	243 201	506	Passscheibe 6x12x1	023 444
25	Federstahldraht $\varnothing 1,95$ mm	213 997	507	Federscheibe B6-FST	023 493
29	Sicherungsblech	219 955			



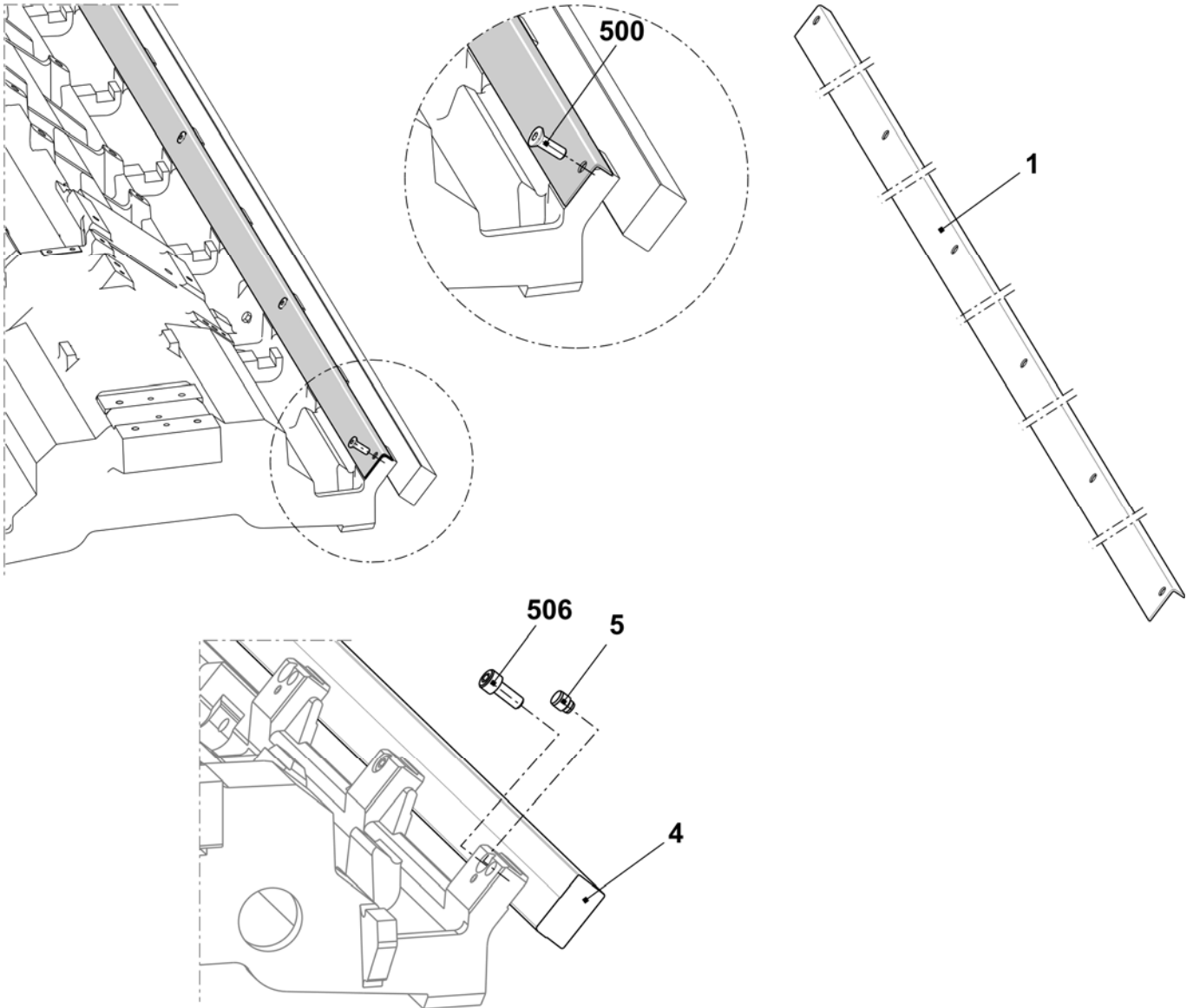
**Zusatzbett E14**

Pos	Benennung	Ident-Nr	Pos	Benennung	Ident-Nr
<b>Σ</b>	<b>Zusatzbett komplett E14</b>	<b>243 217</b>			
1	Umhängeteil Auswahl unten E12-14	230 234	6	Nadelschiene links	229 263
2	Umhängeteil Auswahl oben E12-14	230 233	7	Nadelschiene rechts	229 264
3	Zusatzbett vorne hinten links E14	243 187	8	Federstahldraht ø2.0 mm	243 224
4	Zusatzbett vorne hinten rechts E14	243 192	500	Schraube M5x6	235 871
5	Deckschiene	229 249	501	U-Scheibe	020 880



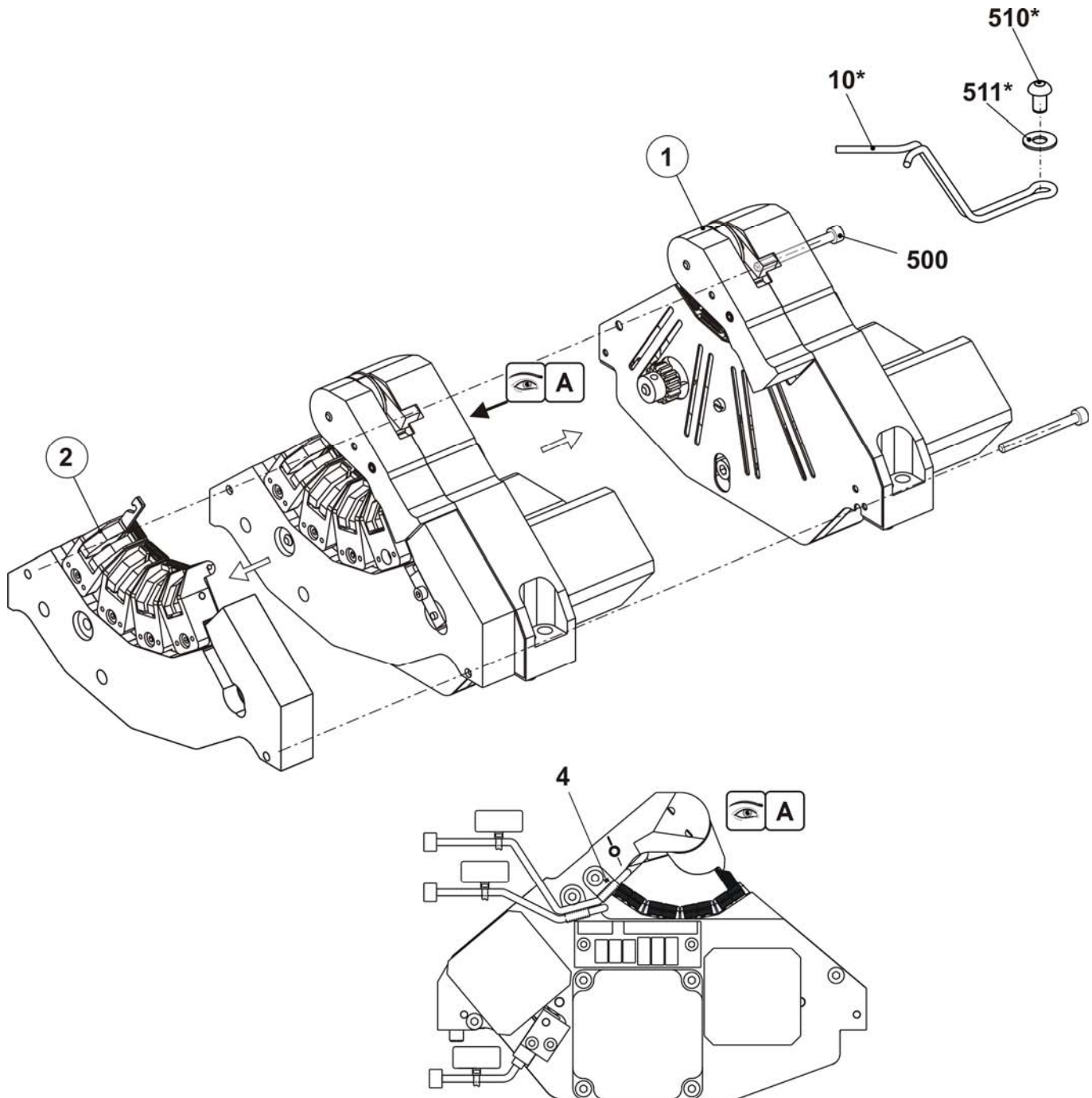
## Abdeckung und Schlittenführungsstab

Pos	Benennung	Ident-Nr	Pos	Benennung	Ident-Nr
1	Abdeckung	251 112	4	Schlittenführungsstab	241 236
500	Senkkopf-Schraube M4x12	023 062	5	Justierbolzen	241 218
			506	Zylinder-Schraube M8x20	020 141



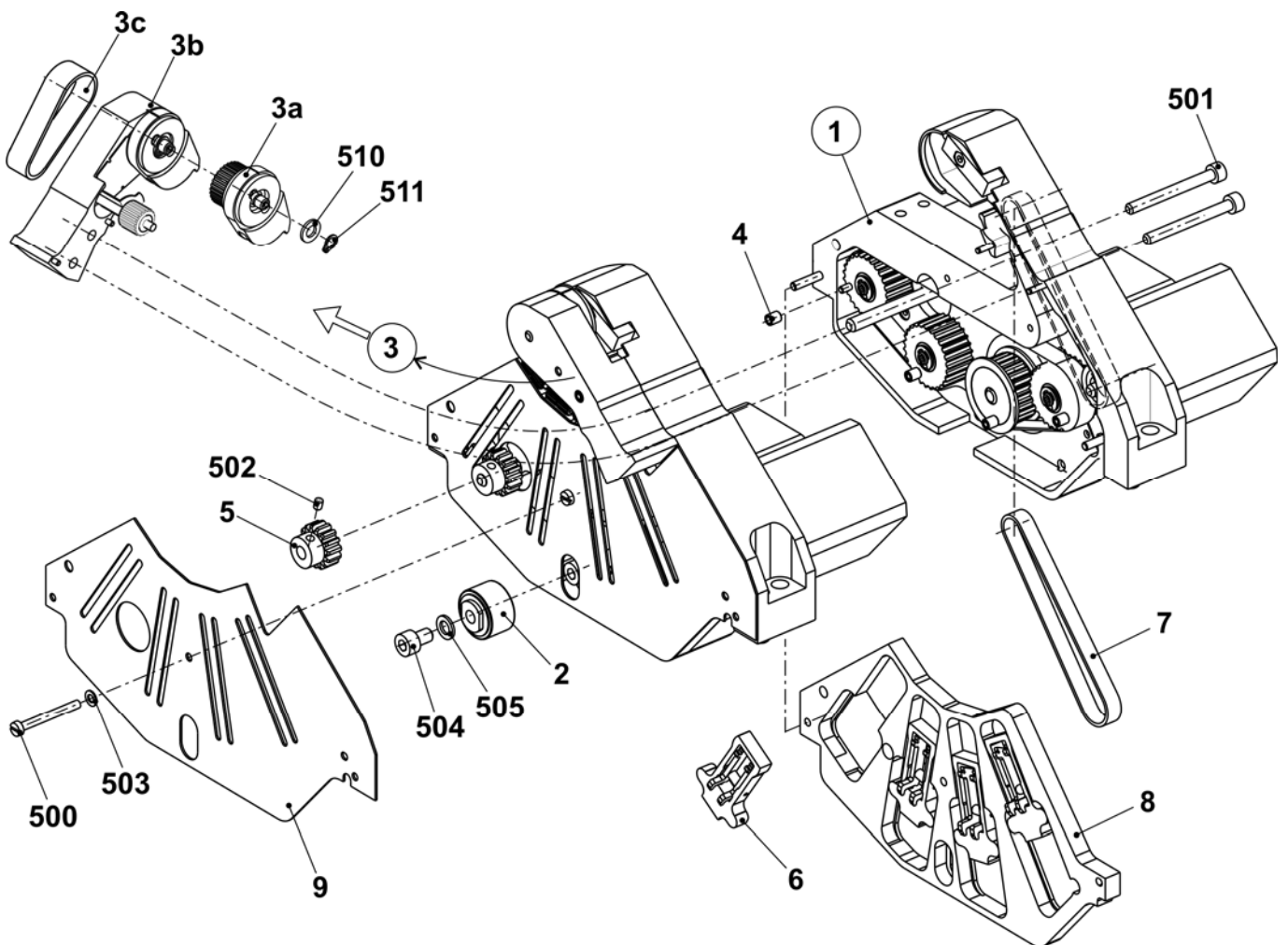
## Klemm/Schneideinheit

Pos	Benennung	Ident-Nr	Pos	Benennung	Ident-Nr
<b>Σ</b>	<b>Klemmen-Schneiden komplett</b>	<b>214 257</b>	10*	Bügel	231 795
1	Kurbelgehäuse komplett	214 188	500	Zylinder-Schraube M4x45	023 419
2	Selektionsgehäuse komplett	214 256	510*	Flachkopf-Schraube M6x10	023 183
4	Befestigungsschelle 225/3,2	008 321	511*	U-Scheibe 6,4x15x1	020 902



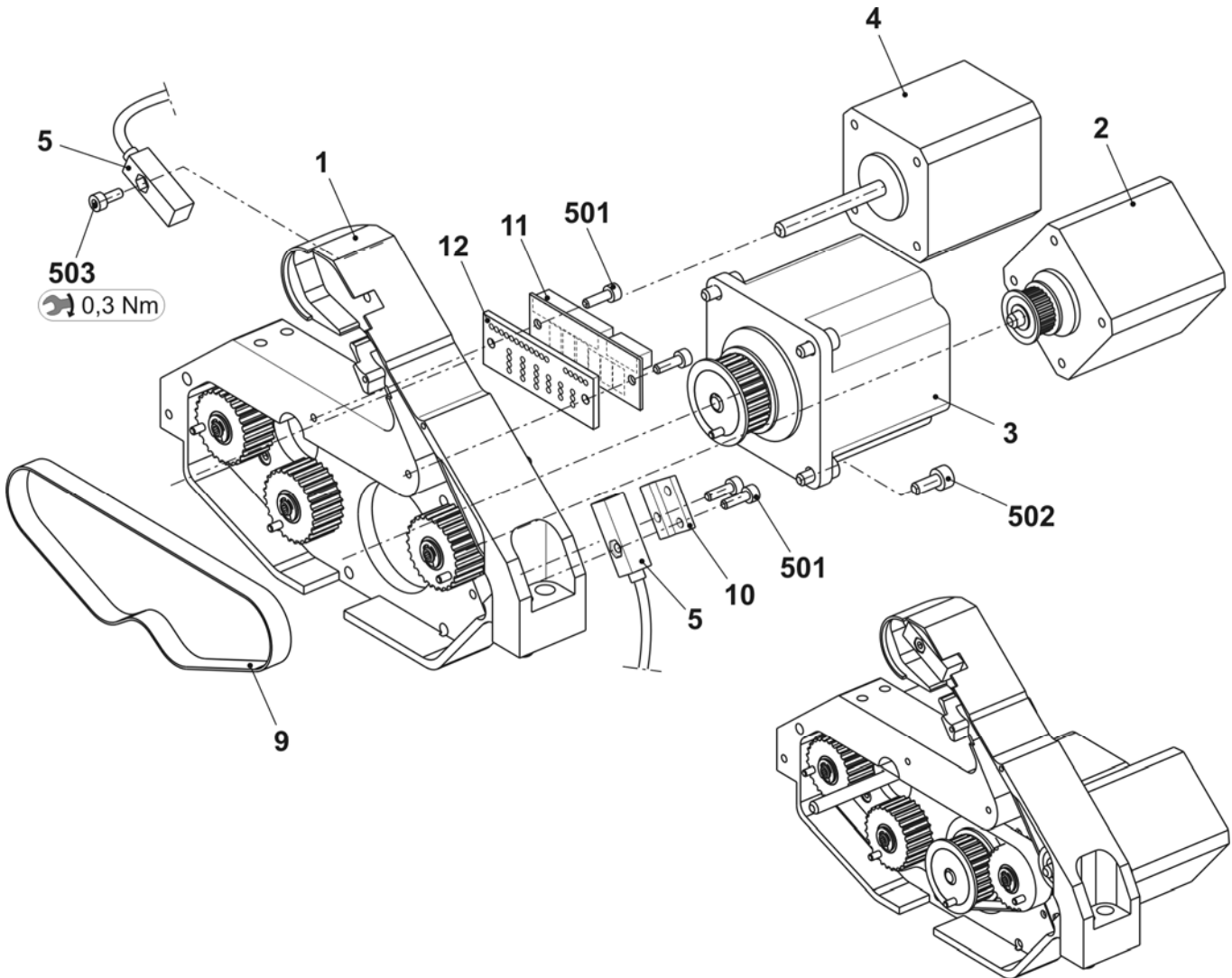
## Kurbelgehäuse

Pos	Benennung	Ident-Nr	Pos	Benennung	Ident-Nr
<b>Σ</b>	<b>Kurbelgehäuse komplett</b>	<b>214 188</b>			
1	Kurbelgehäuse	215 078	6	Pleuelschieber komplett	214 191
2	Spannrolle komplett	221 211	7	Zahnriemen 6M182	213 890
3	Fingerträger komplett	235 501	8	Führungsplatte	214 185
	3a Transportsegment komplett	235 500	9	Zwischenplatte	214 704
	3b Fingerträger	234 993	500	Zylinder-Schraube M3x28	022 350
	3c Zahnriemen 6M111	213 889	501	Zylinder-Schraube M4x40	023 095
	510 U-Scheibe A5,3	020 871	502	Gewindestift M3x4-45H	022 674
	511 Sicherungsring 5x0,6	023 347	503	U-Scheibe 3,2	020 877
4	Hülse	214 240	504	Zylinder-Schraube M5x8	023 319
5	Stirnrad	213 893	505	U-Scheibe 5,3	020 880



## Kurbelgehäuse mit Antrieb

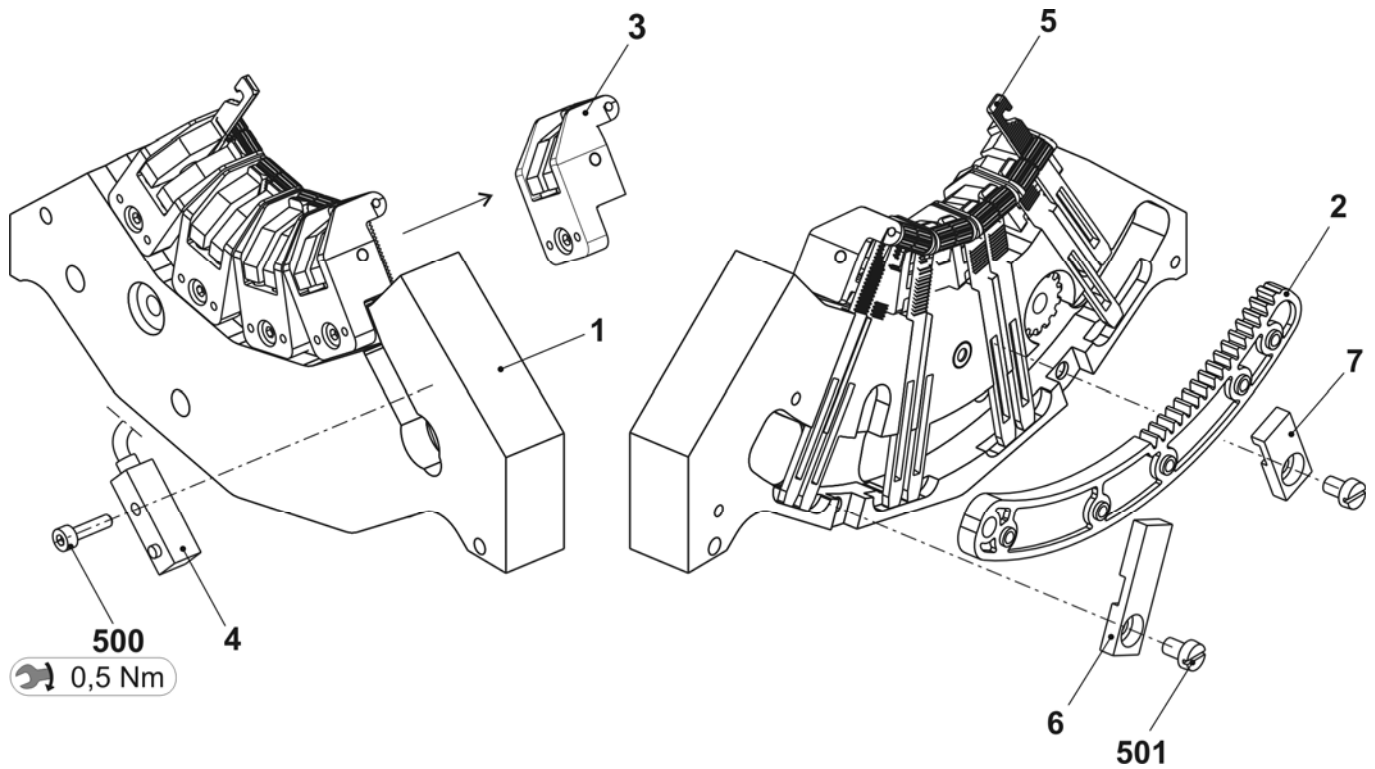
Pos	Benennung	Ident-Nr	Pos	Benennung	Ident-Nr
<b>Σ</b>	<b>Kurbelgehäuse</b>	<b>215 078</b>			
1	Kurbelgehäuse	214 182	10	Sensorschalter	213 721
2	Transportsegmentmotor komplett	213 815	11	Steckerplatine	222 822
3	Schrittmotor komplett	213 819	12	Isolierplatte	222 933
4	Schrittmotor PK245	213 732	501	Zylinder-Schraube M3x10	022 991
5	Näherungsschalter Induktiv	222 821	502	Zylinder-Schraube M4x10	023 136
9	Zahnriemen 80S3M300NG	213 891	503	Zylinder-Schraube M3x8	022 582



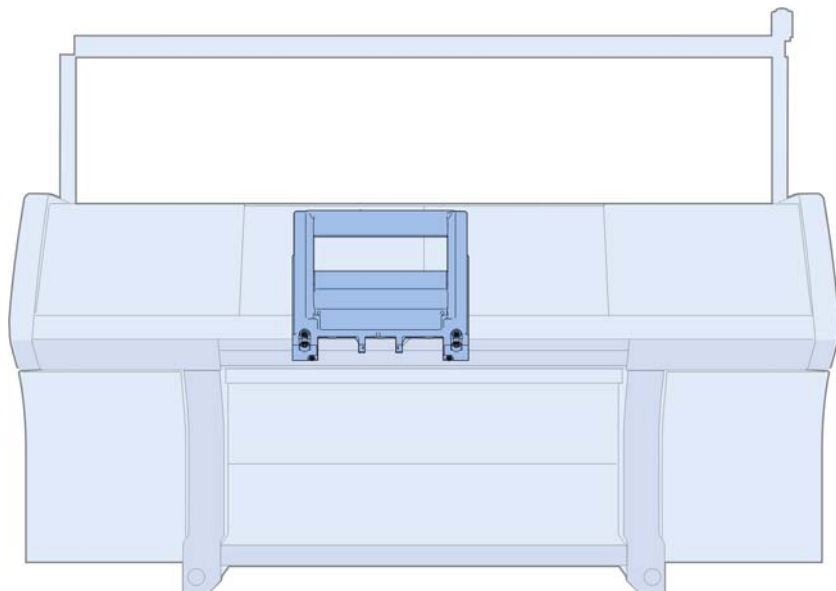


## Selektionsgehäuse

Pos	Benennung	Ident-Nr	Pos	Benennung	Ident-Nr
<b>Σ</b>	<b>Selektionsgehäuse komplett</b>	<b>214 256</b>			
1	Selektionsgehäuse	214 288	6	Brücke links	224 698
2	Selektionsschieber	227 073	7	Brücke rechts	224 701
3	Klingenhalter komplett	251 720	500	Zylinder-Schraube M3x12	022 648
4	Induktiver Näherungsschalter	222 821	501	Zylinder-Schraube M4x6	020 019
5	Klemm-Schneidnadel	216 408			

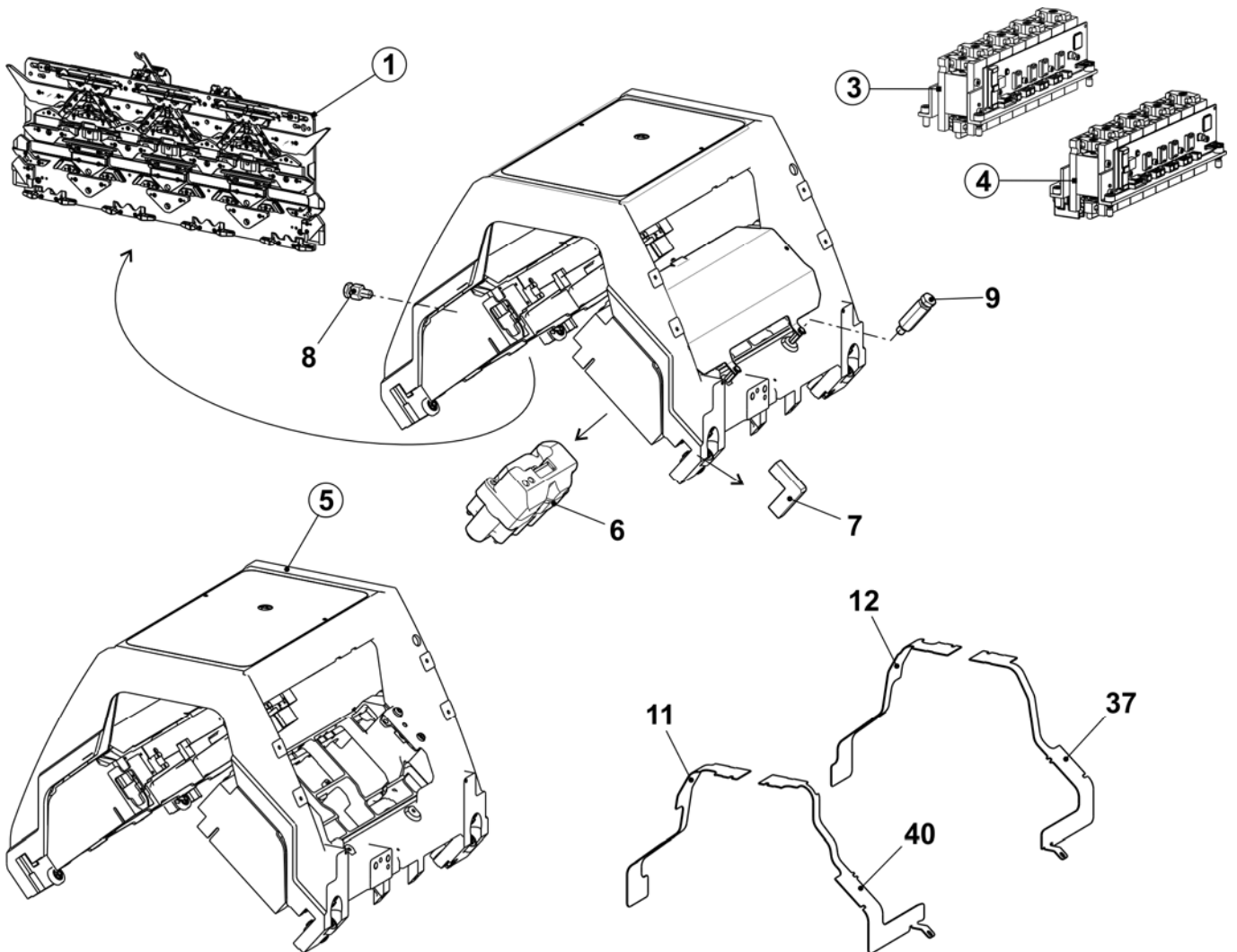


# Schlitten



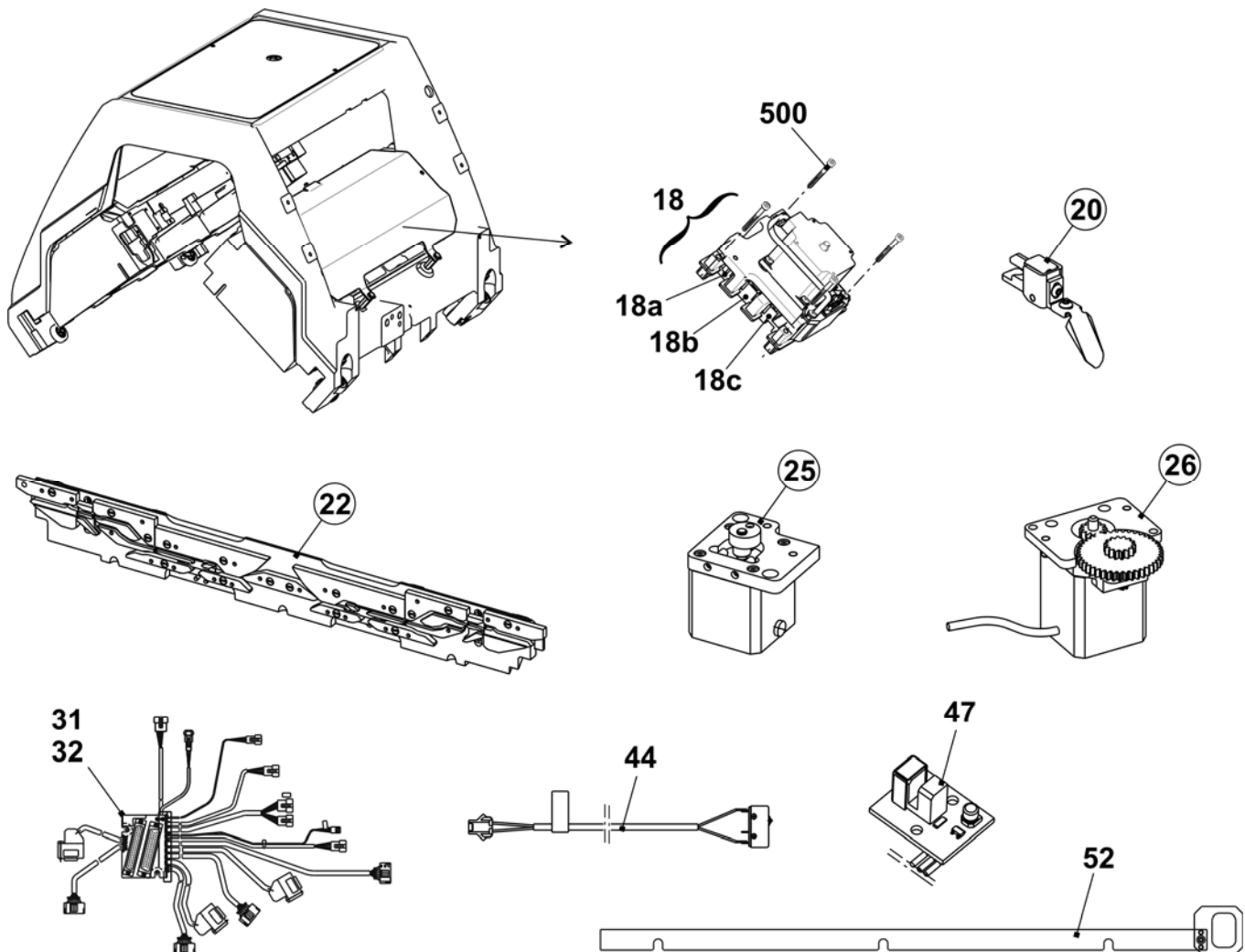
## Schlitten-Übersicht

Pos	Benennung	Ident-Nr	Pos	Benennung	Ident-Nr
<b>Σ</b>	<b>Schlitten 3-Schloss komplett</b>				
	E7-8	<b>250 106</b>	4	FF-Mitnahme mitte komplett	241 081
	E10	<b>250 107</b>	5	Schlittenwagen 3-Schloss komplett	243 421
	E12	<b>245 272</b>	6	Auswahlssystem komplett E2-8	216 218
	E14	<b>244 020</b>		Auswahlssystem komplett E10-12	216 219
				Auswahlssystem komplett E14	229 300
1	Schloss		7	Abstreifteil (Filz)	241 411
	Schloss komplett E7-8	244 455	8	Bolzen	212 392
	Schloss vorne komplett E10	244 686	9	Bolzen	243 171
	Schloss hinten komplett E10	244 687	11	Abdeckblech rechts	250 275
	Schloss vorne komplett E12	244 639	12	Abdeckblech links	250 274
	Schloss hinten komplett E12	244 640	37	Leitblech hinten links	245 323
	Schloss komplett E14	244 022	40	Leitblech hinten rechts	245 324
3	FF-Mitnahme aussen komplett	241 080			



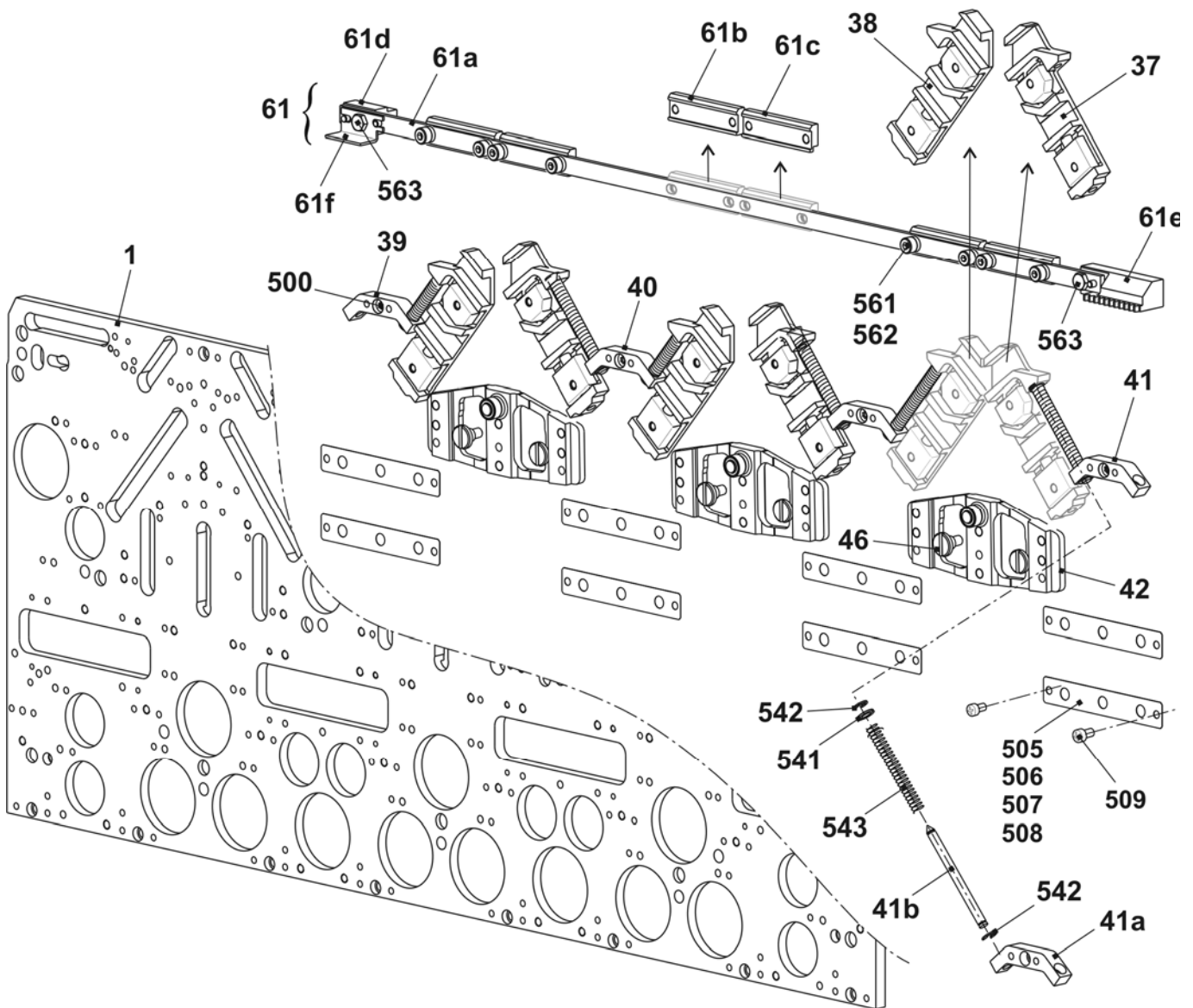
# Schlitten-Übersicht, Fortsetzung

Pos	Benennung	Ident-Nr	Pos	Benennung	Ident-Nr
<b>Σ</b>	<b>Schlitten 3-Schloss komplett</b>		22	Zusatzschloss komplett E7-8	224 856
	E7-8	<b>250 106</b>		Zusatzschloss komplett E10-14	224 857
	E10	<b>250 107</b>	25	Steuereinheit Bürste	224 631
	E12	<b>245 272</b>	26	Steuereinheit Niederhalteplatine	223 380
	E14	<b>244 020</b>	31	Verteiler vorne 730T okc	243 276
18	Motoreinheit komplett	219 999	32	Verteiler hinten 730T okc	243 275
	18a Zahnstange oben	209 781	44	Kabel Nadelwächter komplett	224 655
	18b Zahnstange Mitte	209 782	47	Karte Lichtschranke NP	225 087
	18c Zahnstange unten	209 783	52	Schubstange komplett	225 753
20	Nadelwächter komplett	226 969	500	Schraube M4x30	023 290



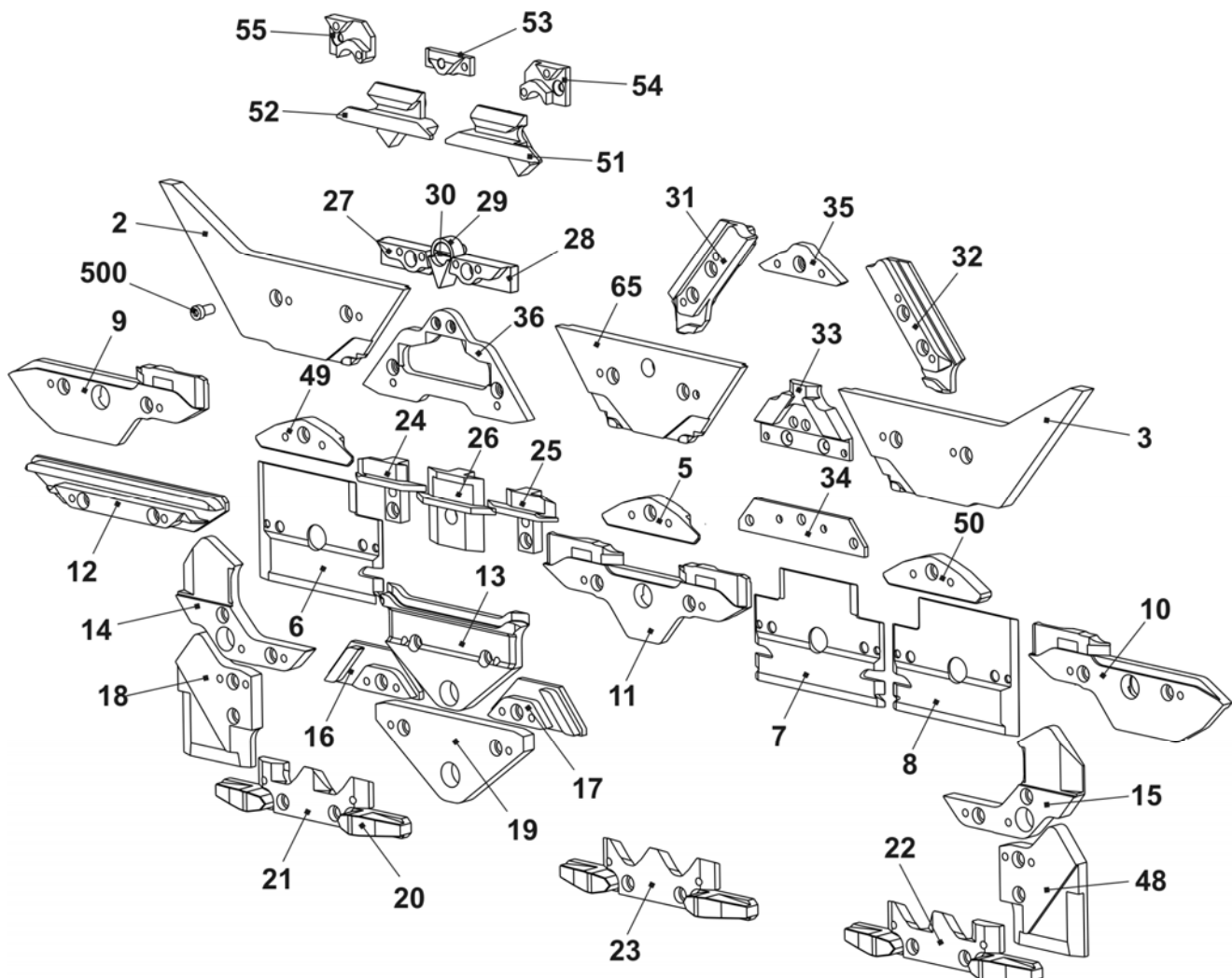
## Schlossteile E7-8 (Oberseite)

Pos	Benennung	Ident-Nr	Pos	Benennung	Ident-Nr
<b>Σ</b>	<b>Schloss komplett E7-8</b>	<b>244 455</b>	61	Steuerschieber komplett	219 998
1	Schlossplatte	242 337	61a	Steuerschieber	219 914
37	Kulierteil rechts komplett E5-10	219 992	61b	Steuerstück links	228 825
38	Kulierteil links komplett E5-10	219 991	61c	Steuerstück rechts	228 826
39	Stangenführungsteil links	211 165	61d	Führungsteil links E5-14	219 650
40	Stangenführungsteil Mitte	211 166	61e	Führungsteil rechts	222 857
41	Stangenführungsteil rechts	211 168	61f	Schaltleiste	225 115
41a	Stangenführungsteil	209 792	561	Zylinder-Schraube M4x8	022 501
41b	Federstange	209 791	562	U-Scheibe 4,3x7x2,0	023 597
541	Scheibe 4,3x7x0,5	022 153	563	Sechskant-Schraube M4x8	022 461
542	Sicherungs-Scheibe 3,2	021 019	505	Beilage 0,03x12x75	022 828
543	Feder	023 344	506	Beilage 0,05x12x75	022 829
42	Schaltstück	240 281	507	Beilage 0,1x12x75	022 830
46	Ansatz-Schraube	239 626	508	Beilage 0,2x12x75	022 831
			509	Flachkopf-Schraube M3x4	023 142



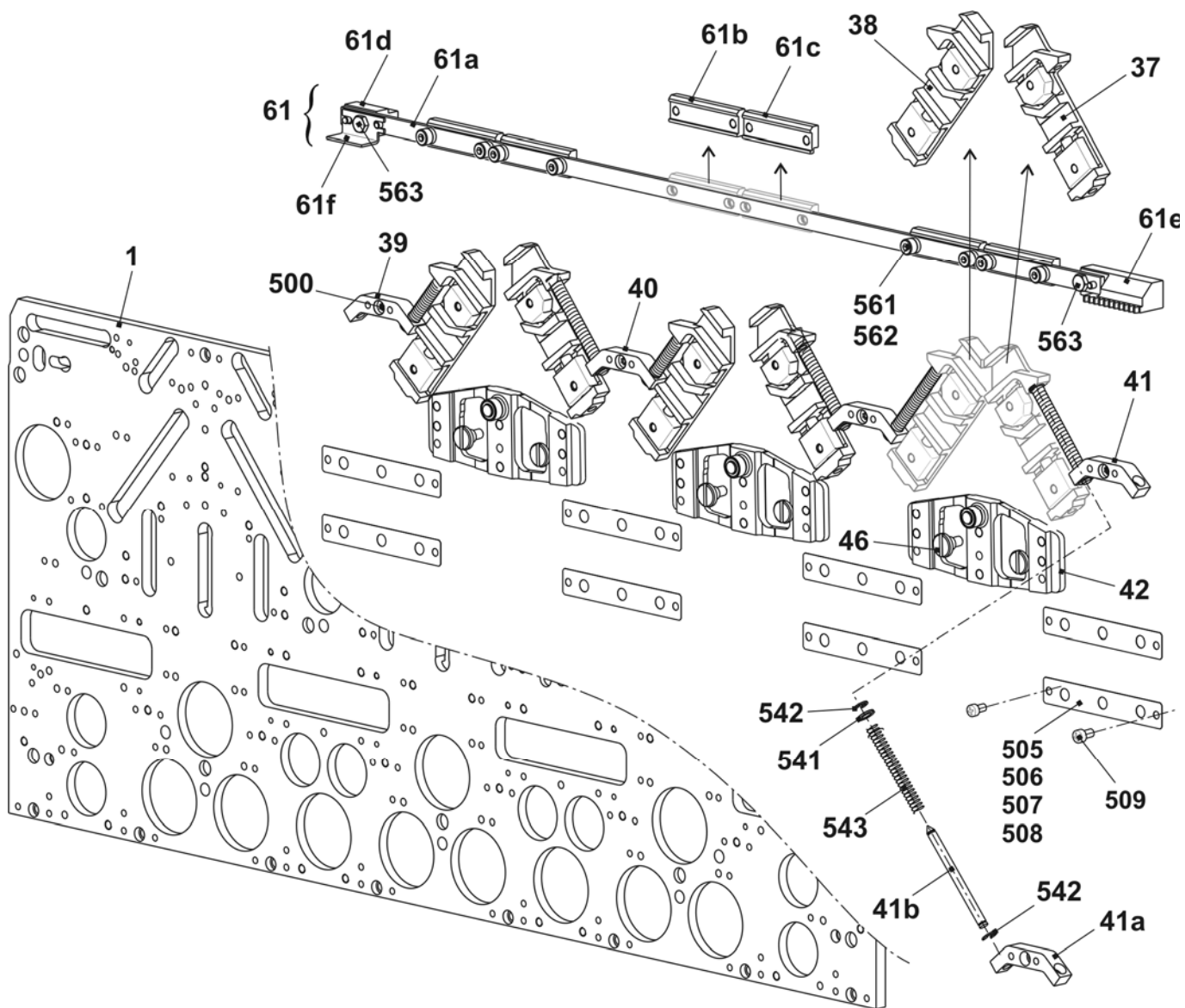
**Schlossteile E7-8 (Unterseite)**

Pos	Benennung	Ident-Nr	Pos	Benennung	Ident-Nr
$\Sigma$	<b>Schloss komplett E7-8</b>	<b>244 455</b>	25	Drückerteil Übernahme rechts	239 849
2	Einlaufteil links	228 622	26	Drückerteil Fang	239 621
3	Einlaufteil rechts	228 663	27	Begrenzungsteil links E7-8	219 929
5	Einlaufteil unten E5-8	212 395	28	Begrenzungsteil rechts E7-8	219 930
6	Platte links	230 988	29	Zeiger E5-8	218 648
7	Platte Mitte	231 035	30	Schraube	210 335
8	Platte rechts	231 036	31	Abzugsteil links E7-8	210 324
9	Schlossteil links	231 039	32	Abzugsteil rechts E7-8	210 323
10	Schlossteil rechts	231 041	33	Fangbegrenzungsteil E7-8	255 056
11	Schlossteil Mitte	231 040	34	Strickaustriebsplatte E4-12	204 372
12	Schlossteil	227 923	35	Übernahmeteil E7-8	210 339
13	Schlossteil	210 254	36	Strickaustriebsteil ohne Spliten E7-8	255 055
14	Schlossteil links E5-14	212 265		Strickaustriebsteil mit Spliten E7-8 (Zub.)	255 192
15	Schlossteil rechts E5-14	212 266	48	Schlossteil rechts E5-14	212 275
16	Schlossteil links	236 192	49	Einlaufteil links E5-8	213 161
17	Schlossteil rechts	236 193	50	Einlaufteil rechts E5-8	213 162
18	Schlossteil links E5-14	212 274	51	Platinenschieber rechts	227 270
19	Schlossteil	210 252	52	Platinenschieber links	227 269
20	Anbieteteil	210 185	53	Platinenöffner	219 434
21	Auswahlteil links	212 944	54	Flotteil rechts E7-8	227 274
22	Auswahlteil rechts	212 947	55	Flotteil links E7-8	227 273
23	Auswahlteil	212 946	65	Einlaufteil oben	210 285
24	Drückerteil Übernahme links	239 848	500	Zylinder-Schraube M4x8	020 091



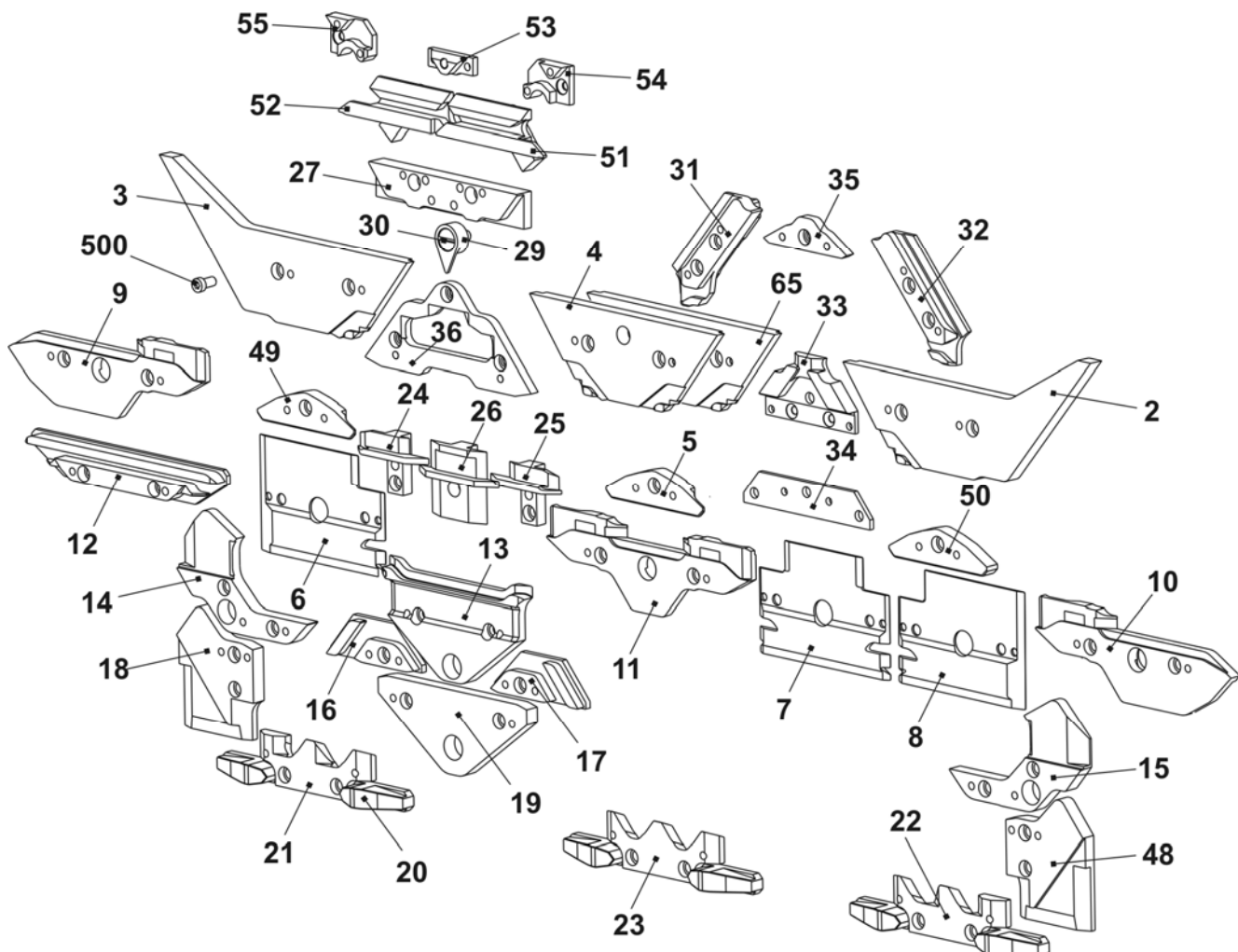
## Schlossteile E10 (Oberseite)

Pos	Benennung	Ident-Nr	Pos	Benennung	Ident-Nr
$\Sigma$	<b>Schloss vorne komplett E10</b>	<b>244 686</b>	61	Steuerschieber komplett	219 998
	<b>Schloss hinten komplett E10</b>	<b>244 687</b>	61a	Steuerschieber	219 914
1	Schlossplatte	242 337	61b	Steuerstück links	228 825
37	Kulierteil rechts komplett E5-10	219 992	61c	Steuerstück rechts	228 826
38	Kulierteil links komplett E5-10	219 991	61d	Führungsteil links E5-14	219 650
39	Stangenführungsteil links	211 165	61e	Führungsteil rechts	222 857
40	Stangenführungsteil Mitte	211 166	61f	Schaltleiste	225 115
41	Stangenführungsteil rechts	211 168	561	Zylinder-Schraube M4x8	022 501
41a	Stangenführungsteil	209 792	562	U-Scheibe 4,3x7x2,0	023 597
41b	Federstange	209 791	563	Sechskant-Schraube M4x8	022 461
541	Scheibe 4,3x7x0,5	022 153	505	Beilage 0,03x12x75	022 828
542	Sicherungs-Scheibe 3,2	021 019	506	Beilage 0,05x12x75	022 829
543	Feder	023 344	507	Beilage 0,1x12x75	022 830
42	Schaltstück	240 281	508	Beilage 0,2x12x75	022 831
46	Ansatz-Schraube	239 626	509	Flachkopf-Schraube M3x4	023 142



**Schlossteile E10 (Unterseite)**

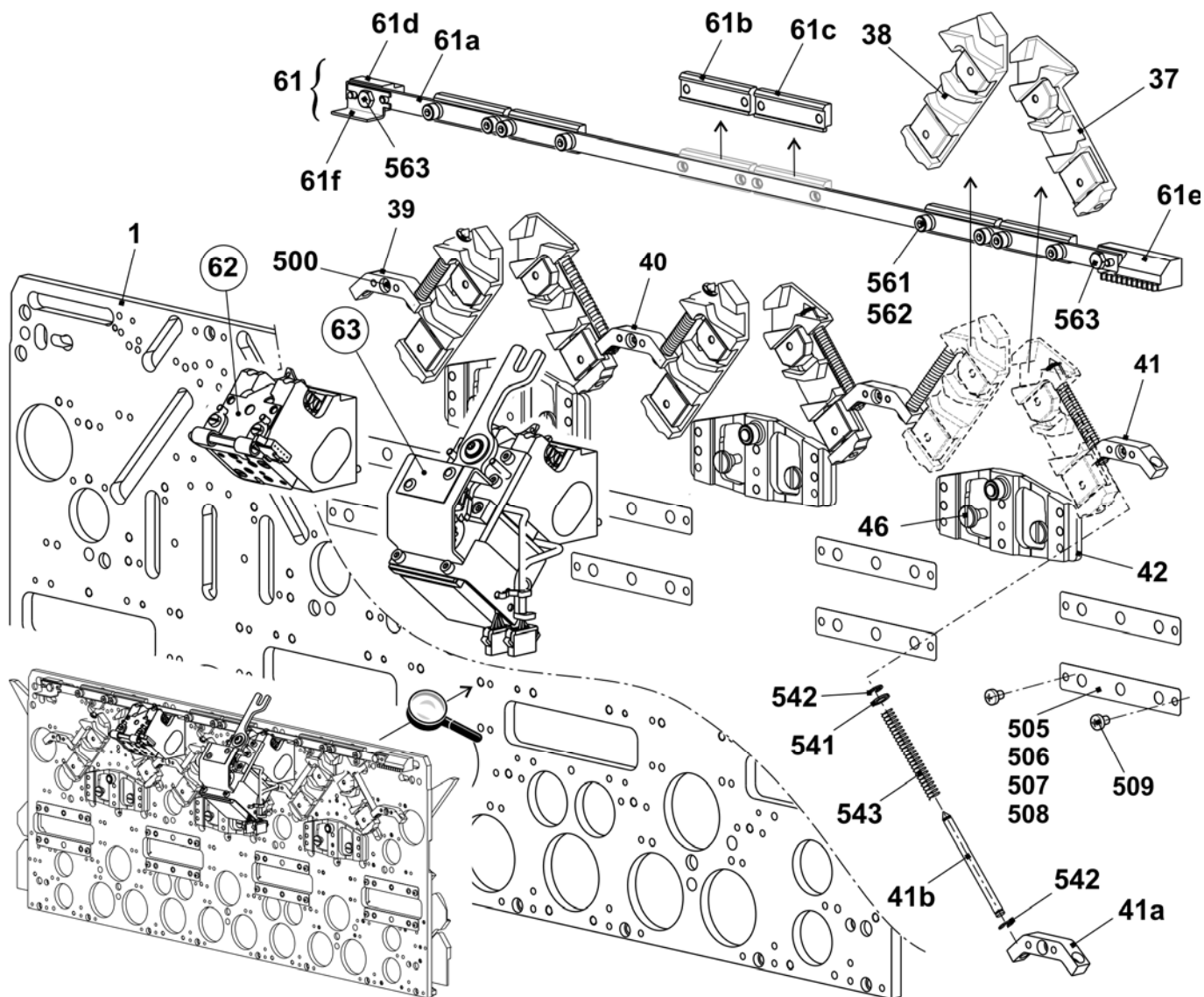
Pos	Benennung	Ident-Nr	Pos	Benennung	Ident-Nr
$\Sigma$	<b>Schloss vorne komplett E10</b>	<b>244 686</b>	24	Drückerteil Übernahme links	239 848
	<b>Schloss hinten komplett E10</b>	<b>244 687</b>	25	Drückerteil Übernahme rechts	239 849
2	Einlaufteil rechts Nachzug	224 767	26	Drückerteil Fang	239 621
3	Einlaufteil links Nachzug	224 766	27	Begrenzungsteil E10	219 931
4	Einlaufteil oben Nachzug	224 572	29	Zeiger E10-14	210 349
5	Einlaufteil unten -1,5 E10-14	216 328	30	Schraube	210 335
6	Platte links	230 988	31	Abzugsteil links E10-14	236 318
7	Platte Mitte	231 035	32	Abzugsteil rechts E10-14 (vorne)	236 319
8	Platte rechts	231 036		Abzugsteil hinten rechts f. R/R E10-14	236 320
9	Schlossteil links	231 039	33	Fangbegrenzungsteil E10	236 345
10	Schlossteil rechts	231 041	34	Strickaustriebsplatte E4-12	204 372
11	Schlossteil Mitte	231 040	35	Übernahmeteil E6.2	218 433
12	Schlossteil	227 923	36	Strickaustriebsteil ohne Spliten E6.2	218 434
13	Schlossteil	210 254		Strickaustriebsteil mit Spliten (Zubehör)	222 038
14	Schlossteil links E5-14	212 265	48	Schlossteil rechts E5-14	212 275
15	Schlossteil rechts E5-14	212 266	49	Einlaufteil links -1,5 E10-14	216 329
16	Schlossteil links	236 192	50	Einlaufteil rechts -1,5 E10-14	216 330
17	Schlossteil rechts	236 193	51	Platinschieber rechts	227 270
18	Schlossteil links E5-14	212 274	52	Platinschieber links	227 269
19	Schlossteil	210 252	53	Platinenöffner	219 434
20	Anbieteteil	210 185	54	Flotteil rechts E10	227 276
21	Auswahlteil links	212 944	55	Flotteil links E10	227 275
22	Auswahlteil rechts	212 947	65	Einlaufteil oben Nachzug	225 333
23	Auswahlteil	212 946	500	Zylinder-Schraube M4x8	020 091





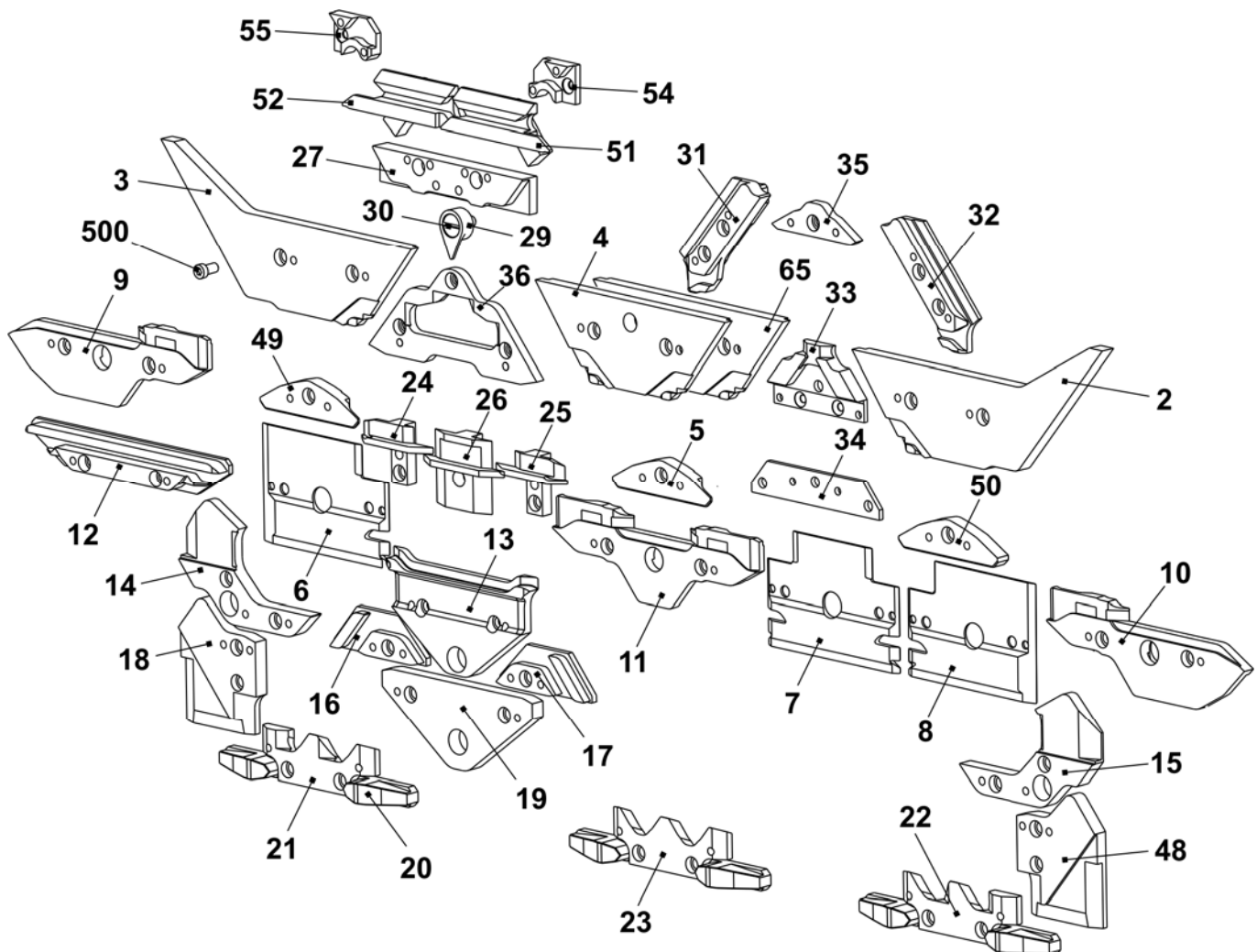
## Schlossteile E12 (Oberseite)

Pos	Benennung	Ident-Nr	Pos	Benennung	Ident-Nr
$\Sigma$	<b>Schloss vorne komplett E12</b>	<b>244 639</b>	61	Steuerschieber komplett	219 998
	<b>Schloss hinten komplett E12</b>	<b>244 640</b>	61a	Steuerschieber	219 914
1	Schlossplatte	242 337	61b	Steuerstück links	228 825
37	Kulierteil rechts komplett E12-14	219 994	61c	Steuerstück rechts	228 826
38	Kulierteil links komplett E12-14	219 993	61d	Führungsteil links E5-14	219 650
39	Stangenführungsteil links	211 165	61e	Führungsteil rechts	222 857
40	Stangenführungsteil Mitte	211 166	61f	Schaltleiste	225 115
41	Stangenführungsteil rechts	211 168	561	Zylinder-Schraube M4x8	022 501
41a	Stangenführungsteil	209 792	562	U-Scheibe 4,3x7x2,0	023 597
41b	Federstange	209 791	563	Sechskant-Schraube M4x8	022 461
541	Scheibe 4,3x7x0,5	022 153	62	Stützklötz links komplett	219 995
542	Sicherungs-Scheibe 3,2	021 019	63	Steuereinheit komplett	227 285
543	Feder	023 344	505	Beilage 0,03x12x75	022 828
42	Schaltstück	240 281	506	Beilage 0,05x12x75	022 829
46	Ansatz-Schraube	239 626	507	Beilage 0,1x12x75	022 830
509	Flachkopf-Schraube M3x4	023 142	508	Beilage 0,2x12x75	022 831



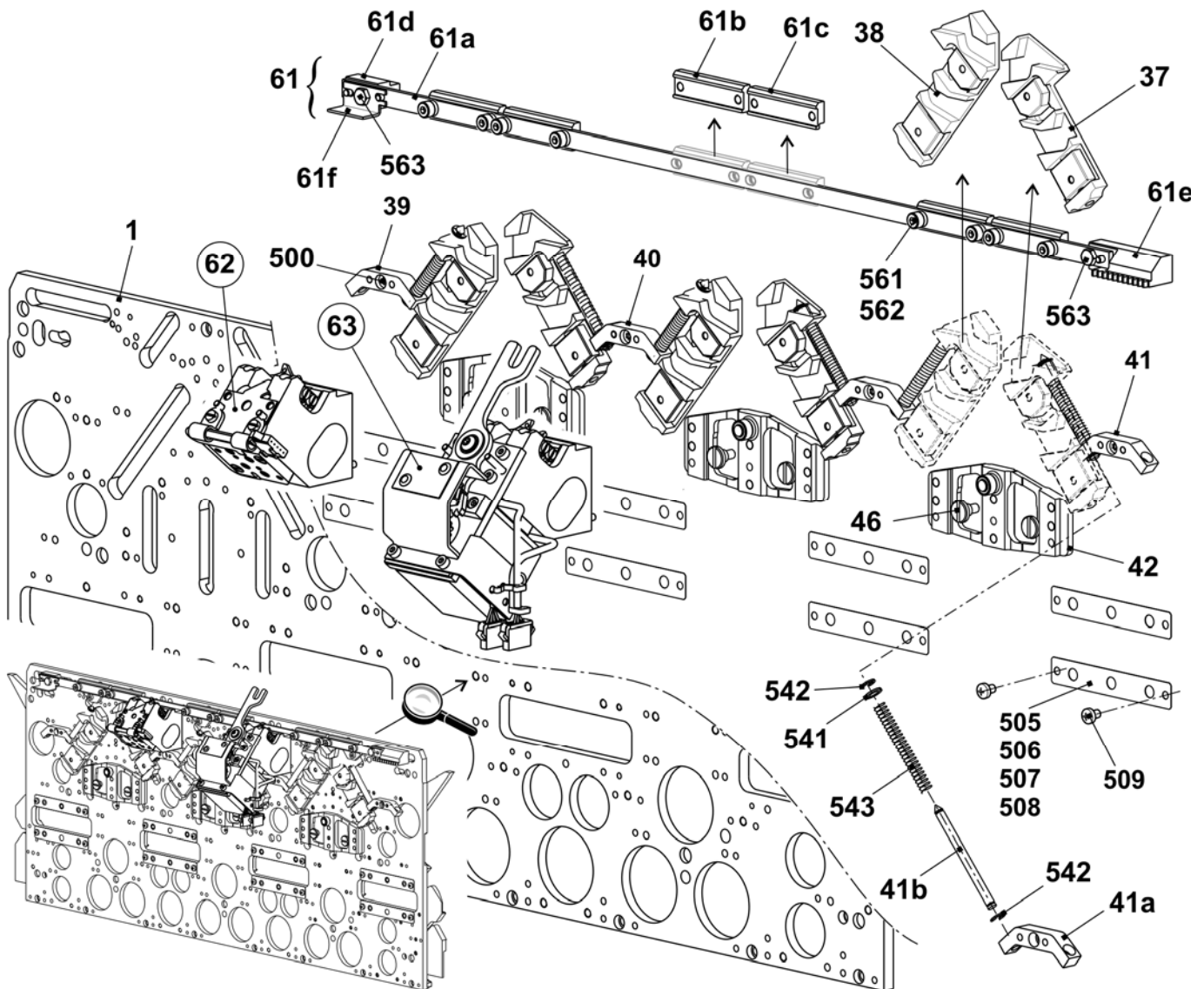
**Schlossteile E12 (Unterseite)**

Pos	Benennung	Ident-Nr	Pos	Benennung	Ident-Nr
$\Sigma$	<b>Schloss vorne komplett E12</b>	<b>244 639</b>	24	Drückerteil Übernahme links	239 848
	<b>Schloss hinten komplett E12</b>	<b>244 640</b>	25	Drückerteil Übernahme rechts	239 849
2	Einlaufteil rechts Nachzug	224 767	26	Drückerteil Fang	239 621
3	Einlaufteil links Nachzug	224 766	27	Begrenzungsteil E12-14	219 937
4	Einlaufteil oben Nachzug	224 572	29	Zeiger E10-14	210 349
5	Einlaufteil unten -1,5 E10-14	216 328	30	Schraube	210 335
6	Platte links	230 988	31	Abzugsteil links E10-14	236 318
7	Platte Mitte	231 035	32	Abzugsteil rechts E10-14 (vorne)	236 319
8	Platte rechts	231 036		Abzugsteil hinten rechts f. R/R E10-14	236 320
9	Schlossteil links	231 039	33	Fangbegrenzungsteil E12	236 403
10	Schlossteil rechts	231 041	34	Strickaustriebsplatte E4-12	204 372
11	Schlossteil Mitte	231 040	35	Übernahmeteil E6.2	218 433
12	Schlossteil	227 923	36	Strickaustriebsteil ohne Spliten E6.2	218 434
13	Schlossteil	210 254		Strickaustriebsteil mit Spliten (Zubehör)	222 038
14	Schlossteil links E5-14	212 265	48	Schlossteil rechts E5-14	212 275
15	Schlossteil rechts E5-14	212 266	49	Einlaufteil links -1,5 E10-14	216 329
16	Schlossteil links	236 192	50	Einlaufteil rechts -1,5 E10-14	216 330
17	Schlossteil rechts	236 193	51	Platinschieber rechts	242 001
18	Schlossteil links E5-14	212 274	52	Platinschieber links	242 000
19	Schlossteil	210 252	54	Flotteil rechts E12-14	227 278
20	Anbieteteil	210 185	55	Flotteil links E12-14	227 277
21	Auswahlteil links	212 944	65	Einlaufteil oben Nachzug	225 333
22	Auswahlteil rechts	212 947	500	Zylinder-Schraube M4x8	020 091
23	Auswahlteil	212 946			



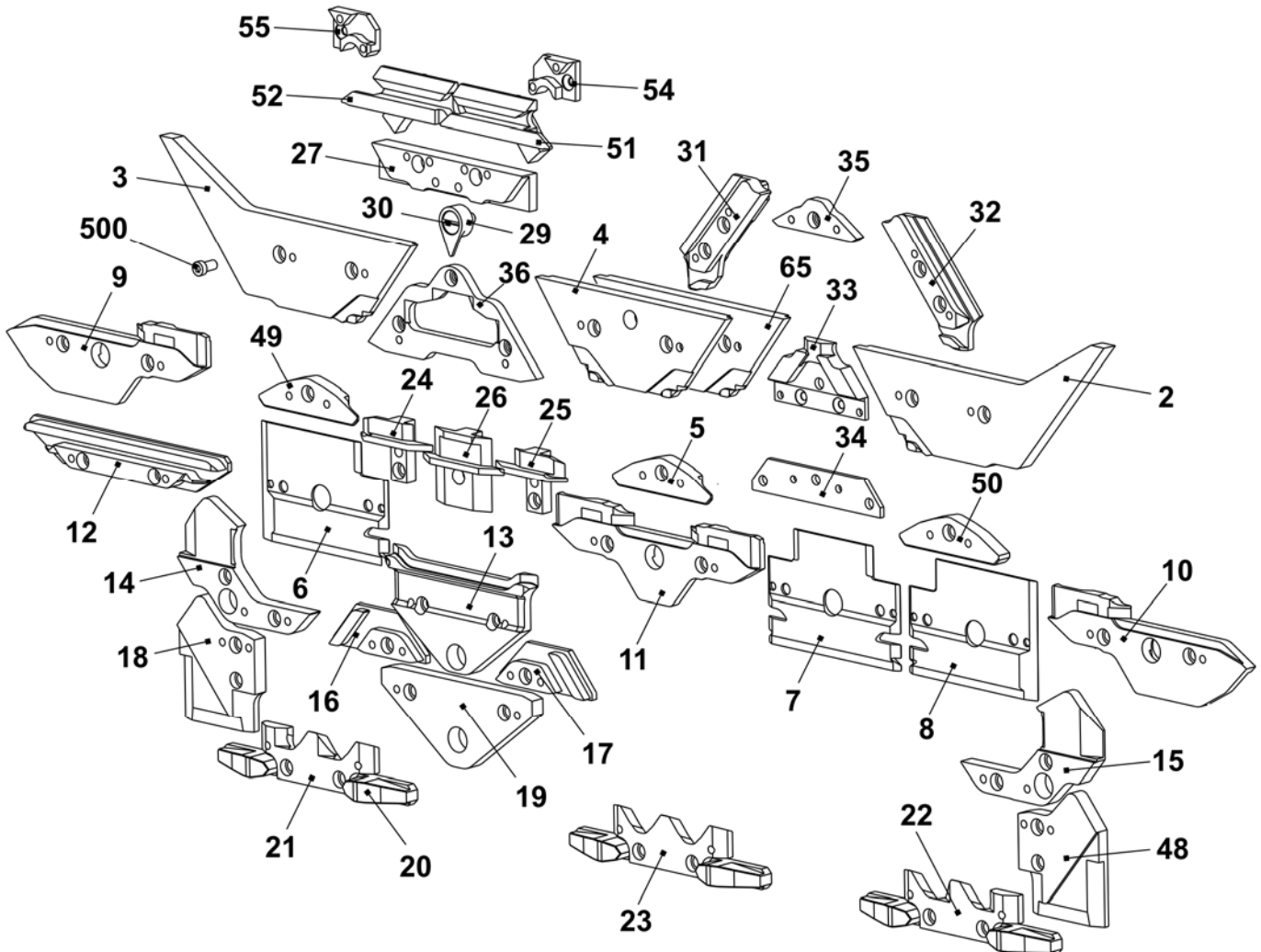
## Schlossteile E14 (Oberseite)

Pos	Benennung	Ident-Nr	Pos	Benennung	Ident-Nr
<b>Σ</b>	<b>Schloss komplett E14</b>	<b>244 022</b>	61	Steuerschieber komplett	219 998
1	Schlossplatte	242 337	61a	Steuerschieber	219 914
37	Kulierteil rechts komplett E12-14	219 994	61b	Steuerstück links	228 825
38	Kulierteil links komplett E12-14	219 993	61c	Steuerstück rechts	228 826
39	Stangenführungsteil links	211 165	61d	Führungsteil links E5-14	219 650
40	Stangenführungsteil Mitte	211 166	61e	Führungsteil rechts	222 857
41	Stangenführungsteil rechts	211 168	61f	Schaltleiste	225 115
41a	Stangenführungsteil	209 792	561	Zylinder-Schraube M4x8	022 501
41b	Federstange	209 791	562	U-Scheibe 4,3x7x2,0	023 597
541	Scheibe 4,3x7x0,5	022 153	563	Sechskant-Schraube M4x8	022 461
542	Sicherungs-Scheibe 3,2	021 019	62	Stützklötz links komplett	219 995
543	Feder	023 344	63	Steuereinheit komplett	227 285
42	Schaltstück	240 281	505	Beilage 0,03x12x75	022 828
46	Ansatz-Schraube	239 626	506	Beilage 0,05x12x75	022 829
509	Flachkopf-Schraube M3x4	023 142	507	Beilage 0,1x12x75	022 830
			508	Beilage 0,2x12x75	022 831



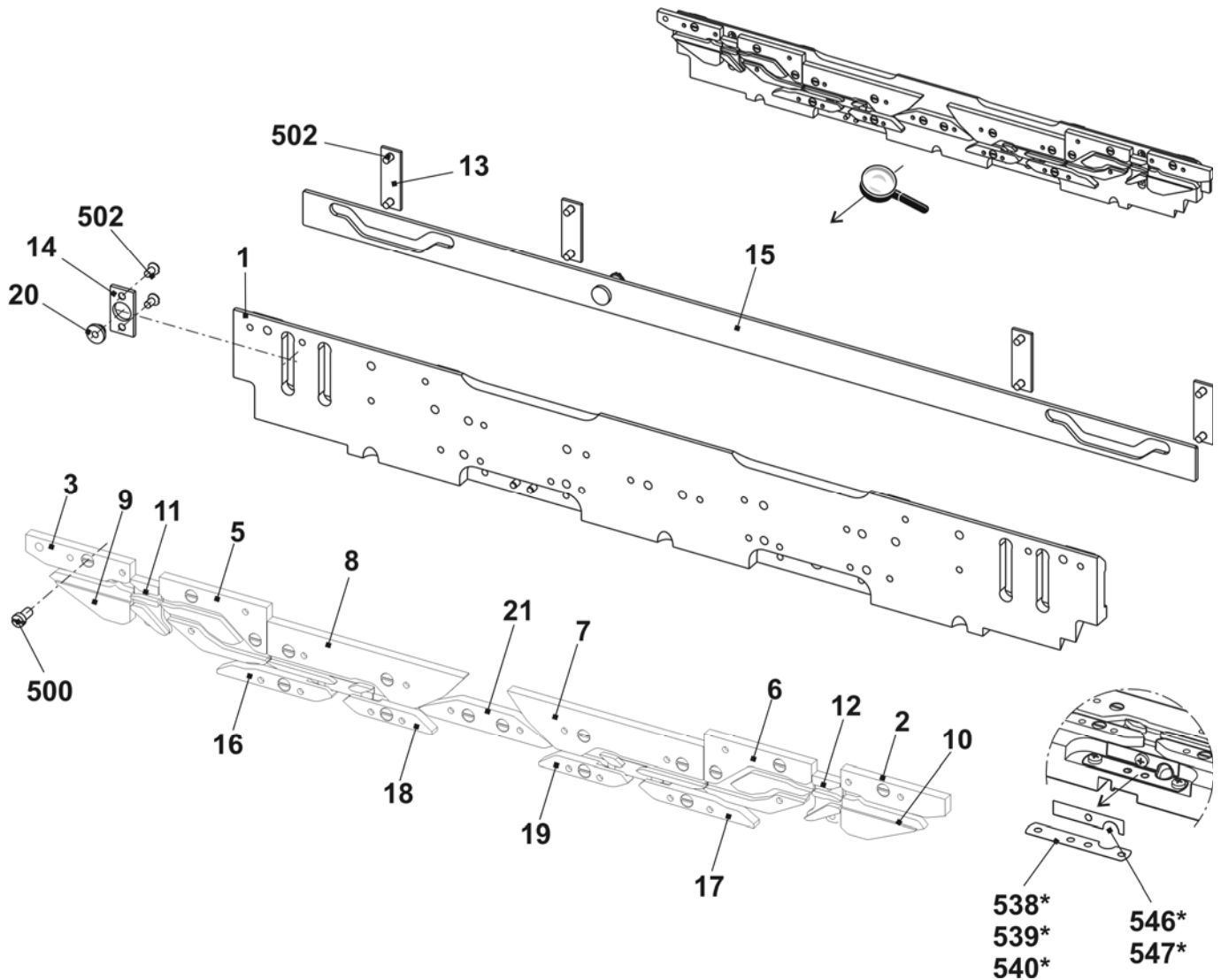
**Schlossteile E14 (Unterseite)**

Pos	Benennung	Ident-Nr	Pos	Benennung	Ident-Nr
<b>Σ</b>	<b>Schloss komplett E14</b>	<b>244 022</b>	24	Drückerteil Übernahme links	239 848
2	Einlaufteil rechts Nachzug	224 767	25	Drückerteil Übernahme rechts	239 849
3	Einlaufteil links Nachzug	224 766	26	Drückerteil Fang	239 621
4	Einlaufteil oben Nachzug	224 572	27	Begrenzungsteil E12-14	219 937
5	Einlaufteil unten -1,5 E10-14	216 328	29	Zeiger E10-14	210 349
6	Platte links	230 988	30	Schraube	210 335
7	Platte Mitte	231 035	31	Abzugsteil links E10-14	236 318
8	Platte rechts	231 036	32	Abzugsteil rechts E10-14	236 319
9	Schlossteil links	231 039	33	Fangbegrenzungsteil E14	236 428
10	Schlossteil rechts	231 041	34	Strickaustriebsplatte E4-12	204 372
11	Schlossteil Mitte	231 040	35	Übernahmeteil E6.2	218 433
12	Schlossteil	227 923	36	Strickaustriebsteil ohne Spliten E6.2	218 434
13	Schlossteil	210 254		Strickaustriebsteil mit Spliten (Zubehör)	222 038
14	Schlossteil links E5-14	212 265	48	Schlossteil rechts E5-14	212 275
15	Schlossteil rechts E5-14	212 266	49	Einlaufteil links -1,5 E10-14	216 329
16	Schlossteil links	236 192	50	Einlaufteil rechts -1,5 E10-14	216 330
17	Schlossteil rechts	236 193	51	Platinenschieber rechts	242 001
18	Schlossteil links E5-14	212 274	52	Platinenschieber links	242 000
19	Schlossteil	210 252	54	Flotteil rechts E12-14	227 278
20	Anbieteteil	210 185	55	Flotteil links E12-14	227 277
21	Auswahlteil links	212 944	65	Einlaufteil oben Nachzug	225 333
22	Auswahlteil rechts	212 947	500	Zylinder-Schraube M4x8	020 091
23	Auswahlteil	212 946			



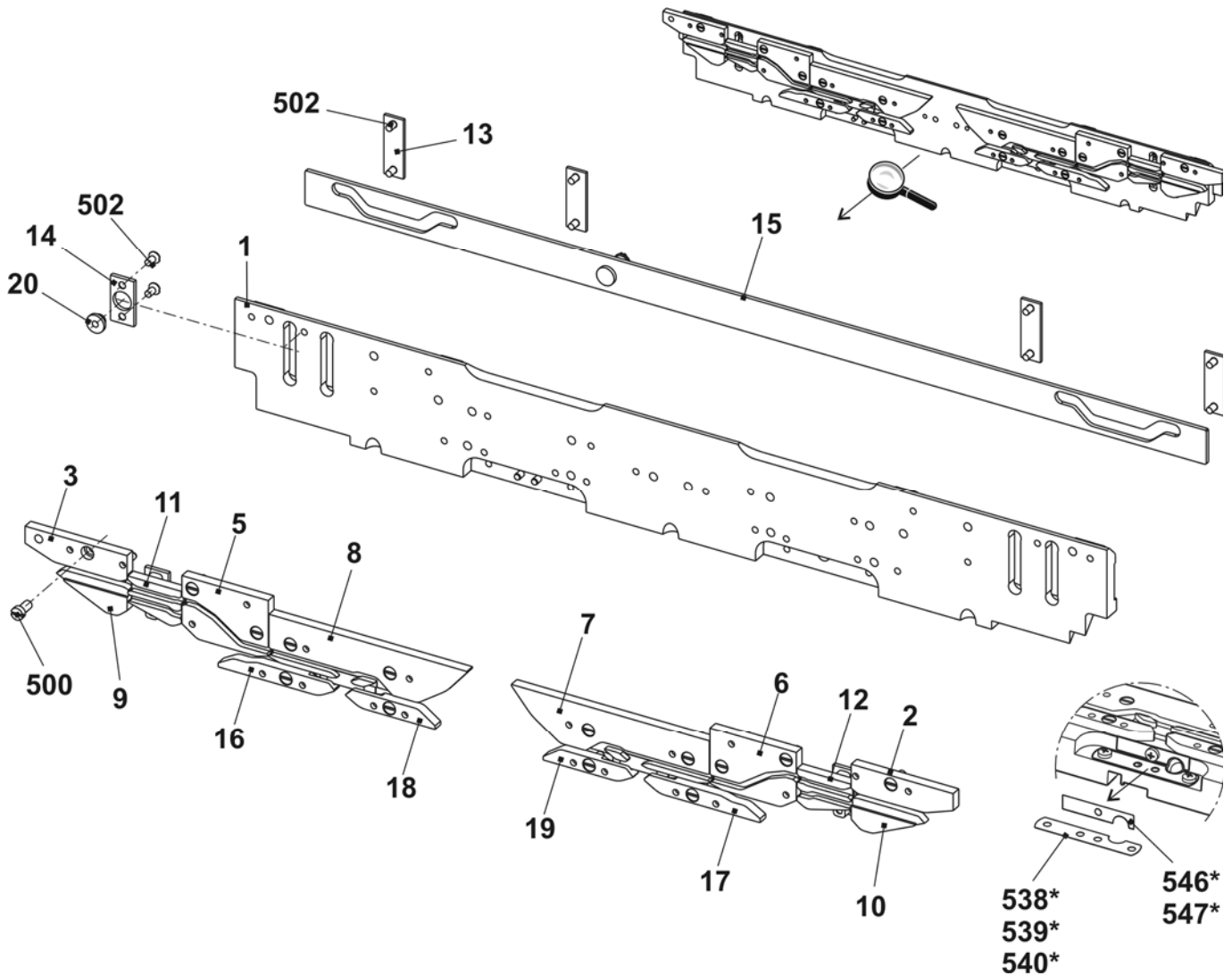
## Zusatzschloss E7-8

Pos	Benennung	Ident-Nr	Pos	Benennung	Ident-Nr
<b>Σ</b>	<b>Zusatzschloss komplett E7-8</b>	<b>224 856</b>	15	Schieber komplett	224 854
1	Zusatzschlossplatte	224 751	16	Sammelteil links	226 691
2	Versatzeinlaufteil rechts	227 905	17	Sammelteil rechts	226 692
3	Versatzeinlaufteil links	227 904	18	Sammelteil links	228 922
5	Zentralteil links E7-8	225 798	19	Sammelteil rechts	228 923
6	Zentralteil rechts E7-8	225 800	20	Hutbuchse	225 855
7	Auswahlweiche rechts	228 920	21	Zusatzteil E7-8	229 991
8	Auswahlweiche links	228 921	500	Zylinder-Schraube M4x8	020 091
9	Einlaufweiche links	227 902	502	Senkschraube M3x6	020 286
10	Einlaufweiche rechts	227 903	538*	Beilage 0,03x10x50	023 622
11	Schalteil links E5-8	227 906	539*	Beilage 0,05x10x50	023 548
12	Schalteil rechts E5-8	227 907	540*	Beilage 0,1x10x50	023 549
13	Führungsplatte	224 771	546*	Beilage 0,05x7x36	239 606
14	Schieberabdeckplatte	224 776	547*	Beilage 0,1x7x36	239 607



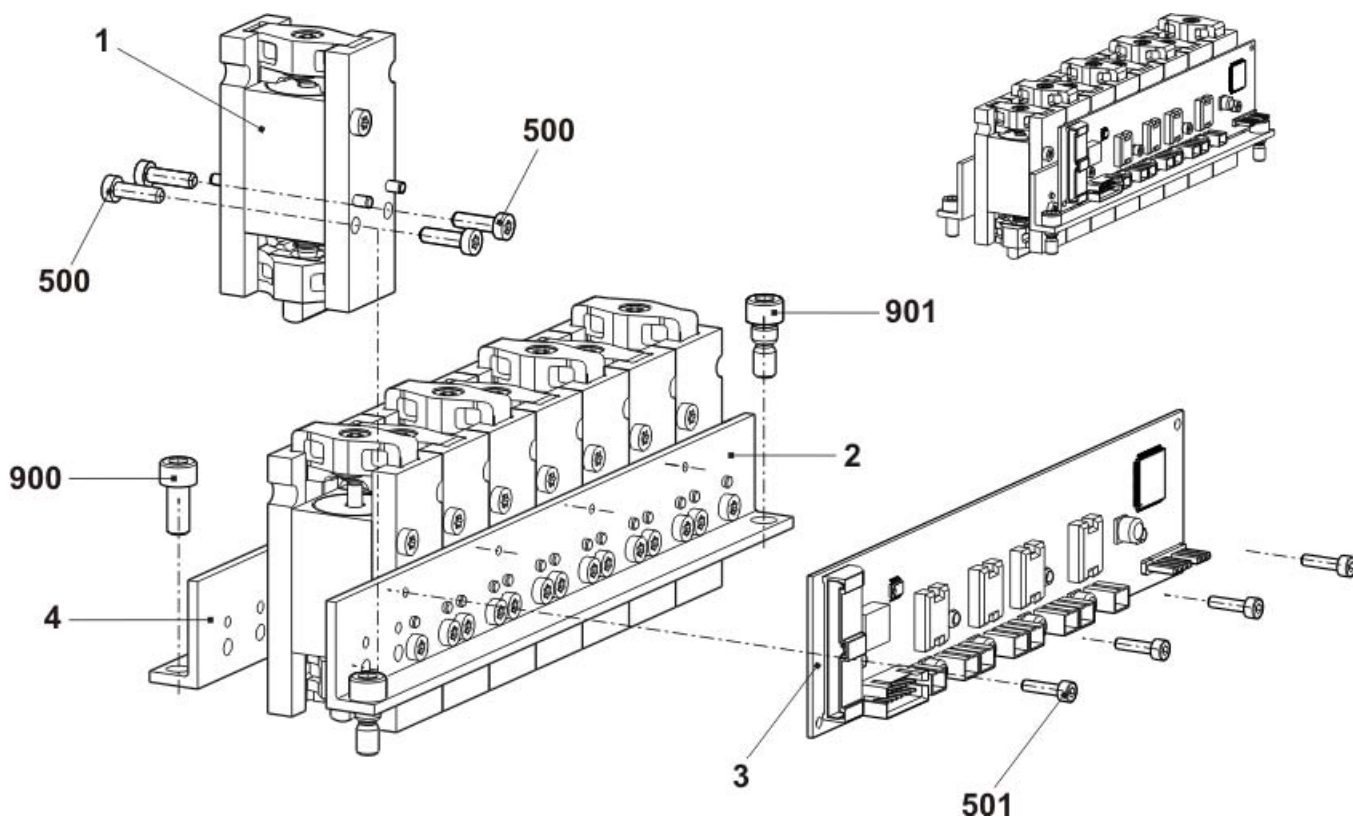
**Zusatzschloss E10-14**

Pos	Benennung	Ident-Nr	Pos	Benennung	Ident-Nr
<b>Σ</b>	<b>Zusatzschloss komplett E10-14</b>	<b>224 857</b>			
1	Zusatzschlossplatte	224 751	15	Schieber komplett	224 854
2	Versatzeinlaufteil rechts	228 844	16	Sammelteil links	226 691
3	Versatzeinlaufteil links	228 848	17	Sammelteil rechts	226 692
5	Zentralteil links E10-14	230 420	18	Sammelteil links	228 922
6	Zentralteil rechts E10-14	230 421	19	Sammelteil rechts	228 923
7	Auswahlweiche rechts	228 920	20	Hutbuchse	225 855
8	Auswahlweiche links	228 921	500	Zylinder-Schraube M4x8	020 091
9	Einlaufweiche links E10-14	228 832	502	Senkschraube M3x6	020 286
10	Einlaufweiche rechts E10-14	228 823	538*	Beilage 0,03x10x50	023 622
11	Schalteil links E10-14	230 422	539*	Beilage 0,05x10x50	023 548
12	Schalteil rechts E10-14	230 423	540*	Beilage 0,1x10x50	023 549
13	Führungsplatte	224 771	546*	Beilage 0,05x7x36	239 606
14	Schieberabdeckplatte	224 776	547*	Beilage 0,1x7x36	239 607



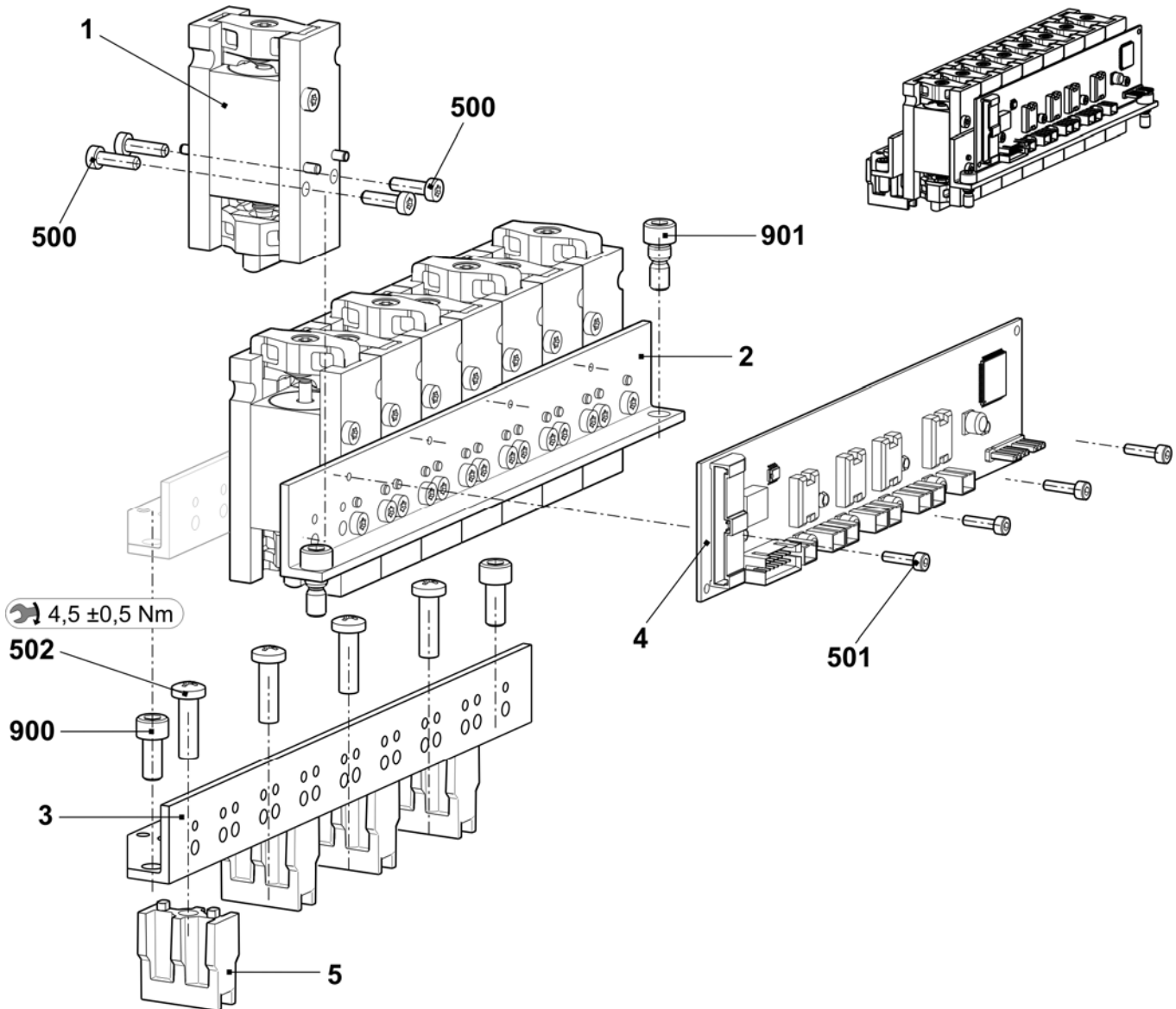
## Fadenführer-Mitnahme ohne Führungsteil

Pos	Benennung	Ident-Nr	Pos	Benennung	Ident-Nr
<b>Σ</b>	<b>FF-Mitnahme aussen komplett</b>	<b>241 080</b>			
1	Fadenführer-Mitnehmer komplett	242 214	500	Zylinder-Schraube M4x14-I-Torx	242 279
2	Haltewinkel für Platine	241 038	501	Zylinder-Schraube M3x12-12.9	022 648
3	Karte Fadenführer Endstufen OKC	300 960	900	Zylinder-Schraube M6x14	022 658
4	Haltewinkel für FF-Mitnahme	242 903	901	Pass-Schraube	231 899



**Fadenführer-Mitnahme mit Führungsteil**

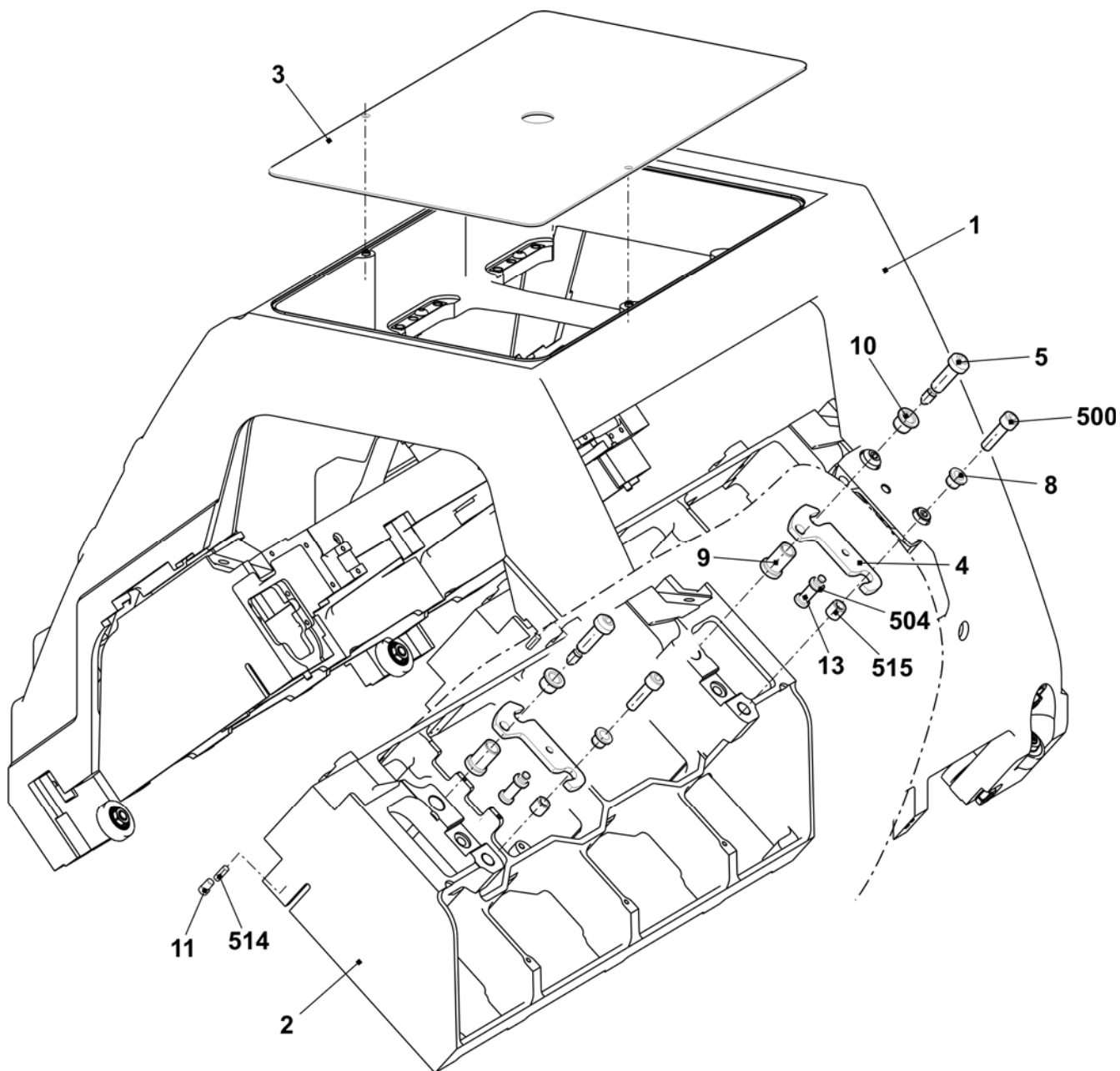
Pos	Benennung	Ident-Nr	Pos	Benennung	Ident-Nr
<b>Σ</b>	<b>FF-Mitnahme mitte komplett</b>	<b>241 081</b>			
1	Fadenführer-Mitnehmer komplett	242 214	500	Zylinder-Schraube M4x14-I-Torx	242 279
2	Haltewinkel für Platine	241 038	501	Zylinder-Schraube M3x12-12.9	022 648
3	Haltewinkel für FF-Mitnahme	241 044	502	Schraube KB60X20	243 625
4	Karte Fadenführer Endstufen OKC	300 960	900	Zylinder-Schraube M6x14	022 658
5	Führungsteil	239 972	901	Pass-Schraube	231 899





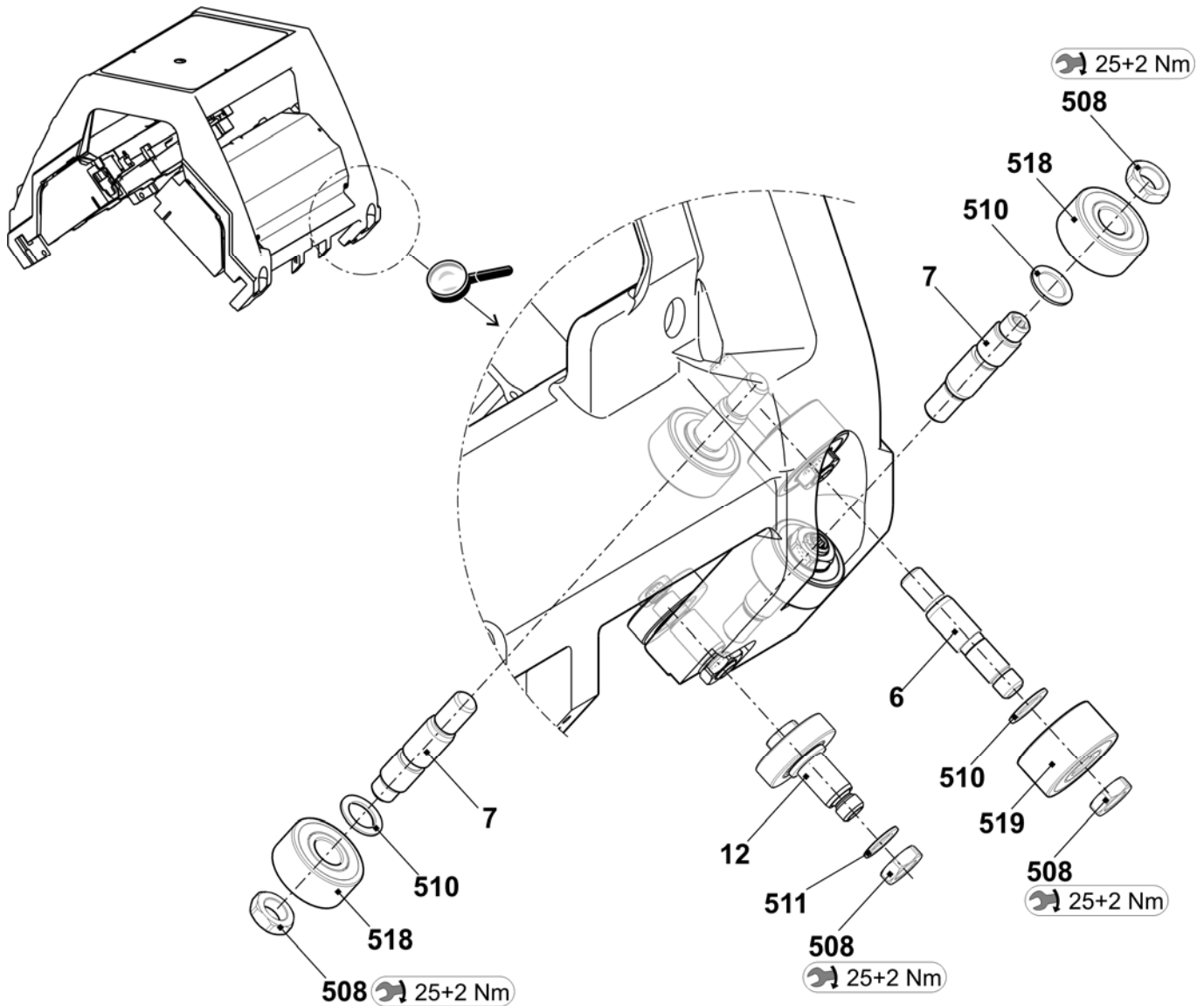
## Schlittenwagen

Pos	Benennung	Ident-Nr	Pos	Benennung	Ident-Nr
<b>Σ</b>	<b>Schlittenwagen 3-Schloss komplett</b>	<b>243 421</b>			
1	Schlittenrahmen, 3-Schloss	251 352	10	Büchse	209 274
2	Schlittenteil, 3-Schloss	242 334	11	Exzenter	222 983
3	Schlittenabdeckung oben, 3-Schloss	251 194	13	Fixierbolzen Trennstelle	244 179
4	Unterlage	225 312	500	Zylinder-Schraube M8x30	020 143
5	Passschraube	211 750	504	Ansatz-Schraube M6x22x5	023 478
8	Büchse	207 546	514	Passstift 5x14	020 670
9	Büchse	209 275	515	Gewindebuchse	041 863



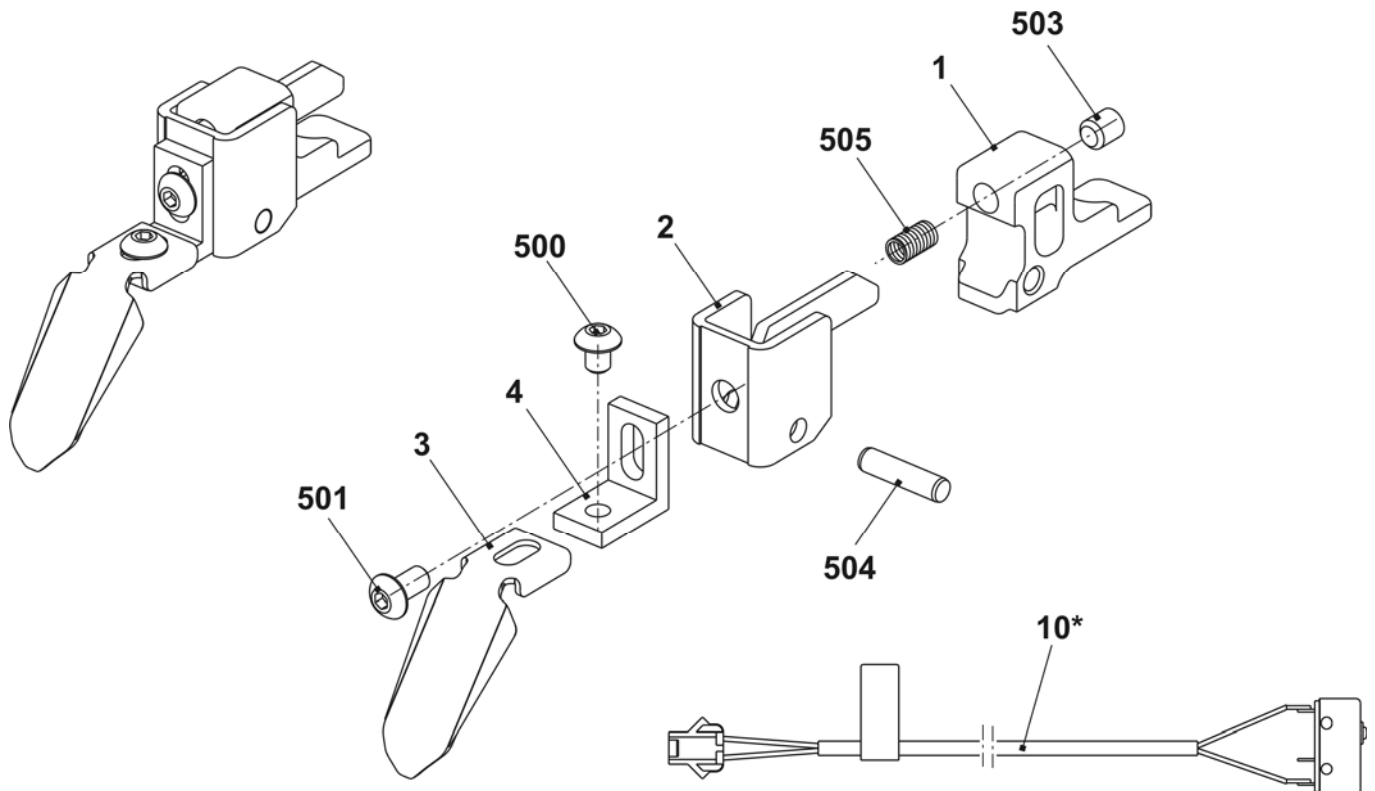
## Schlitten-Führung

Pos	Benennung	Ident-Nr	Pos	Benennung	Ident-Nr
6	Lagerbolzen exzentrisch 0,5	242 060	510	Passscheibe 12x18x1	023 315
7	Lagerbolzen exzentrisch 0,5	240 624	511	Passscheibe 10x16x1	023 260
12	Bolzen vormontiert	244 283	518	Rillen-Kugellager 62201-2RS	241 408
508	Mutter M10	023 316	519	Rillen-Kugellager 62300-2RS1	242 070



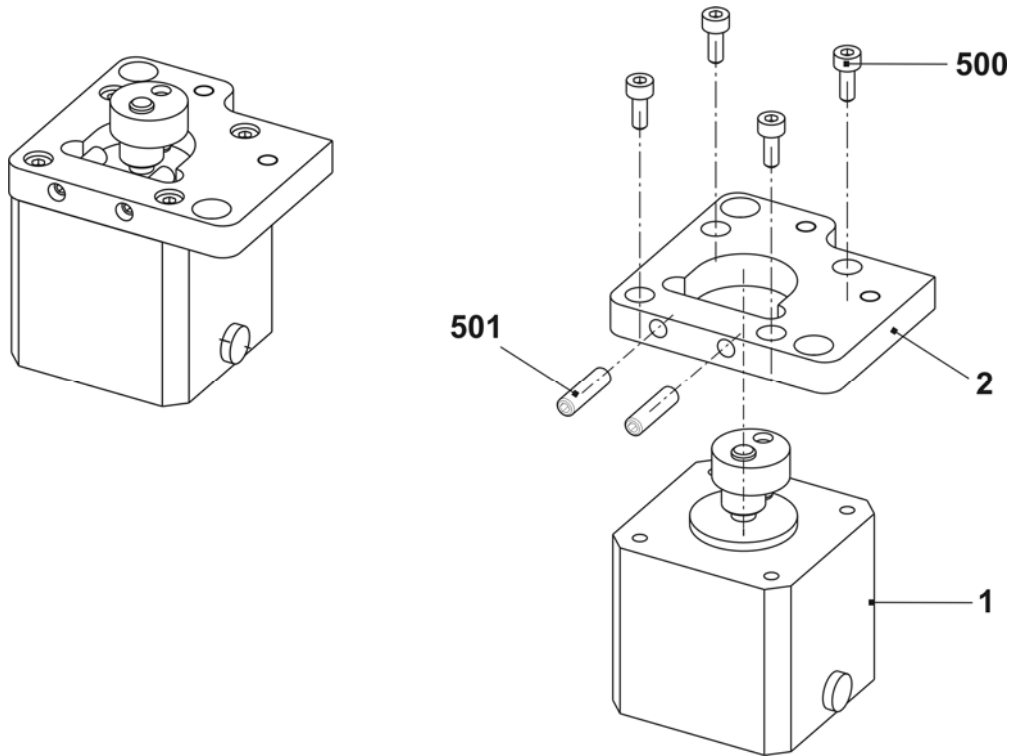
## Nadelwächter

Pos	Benennung	Ident-Nr	Pos	Benennung	Ident-Nr
<b>Σ</b>	<b>Nadelwächter komplett</b>	<b>226 969</b>			
1	Halter	226 773	500	Flachkopf-Schraube M4x5	239 549
2	Aufnahme	226 787	501	Flachkopf-Schraube M4x8	023 579
3	Taster	226 967	503	Gewindestift M5x6	022 580
4	Winkel	222 882	504	Passtift 4x16	020 660
10*	Kabel Nadelwächter komplett	224 655	505	Druckfeder 4,3x0,45x10	021 398



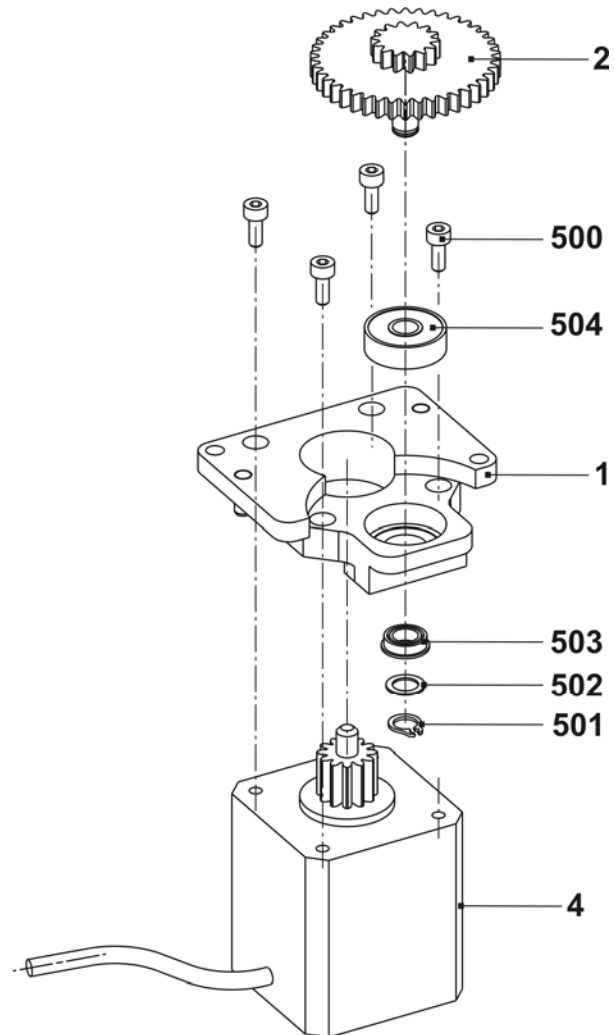
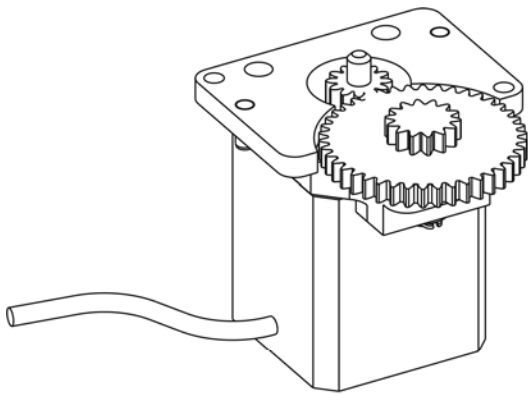
## Steuereinheit Bürste

Pos	Benennung	Ident-Nr	Pos	Benennung	Ident-Nr
<b>Σ</b>	<b>Steuereinheit Bürste</b>	<b>224 631</b>			
1	Motor komplett	224 628	500	Zylinder-Schraube M3x8	022 582
2	Motorplatte	224 619	501	Gewindestift M4x16	023 586



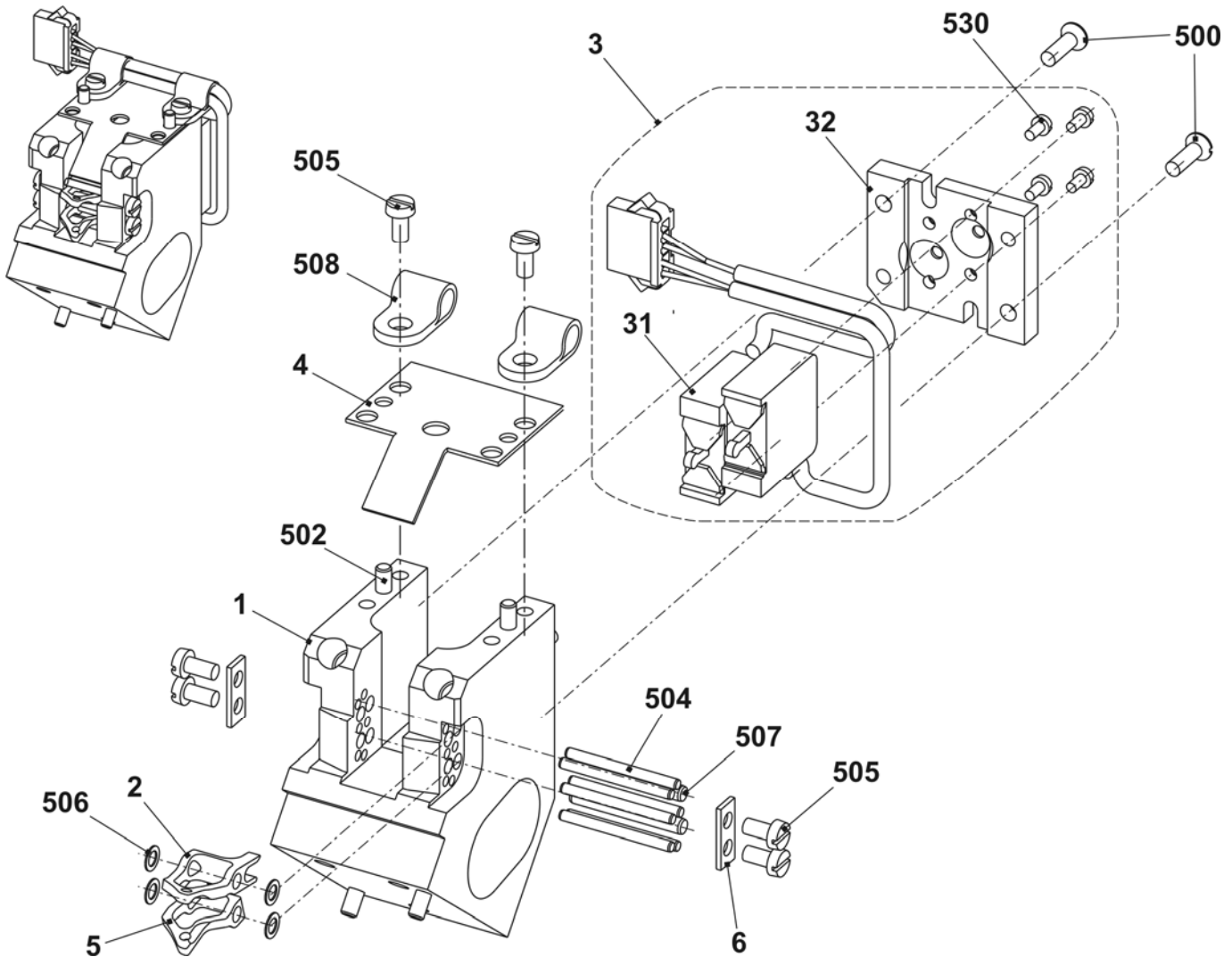
## Steuereinheit Niederhalteplatine

Pos	Benennung	Ident-Nr	Pos	Benennung	Ident-Nr
<b>Σ</b>	<b>Steuereinheit Niederhalteplatine</b>	<b>223 380</b>			
1	Motorplatte rechts	222 837	501	Sicherungsring 6x0,7	023 298
2	Zahnräder geklebt	225 908	502	Scheibe 6,1x9x0,5	023 554
4	Motor vormontiert	220 071	503	Rillen-Kugellager MF106HZZ-6x10x3	023 533
500	Zylinder-Schraube M3x8	022 582	504	Rillen-Kugellager 626-2RS	023 587



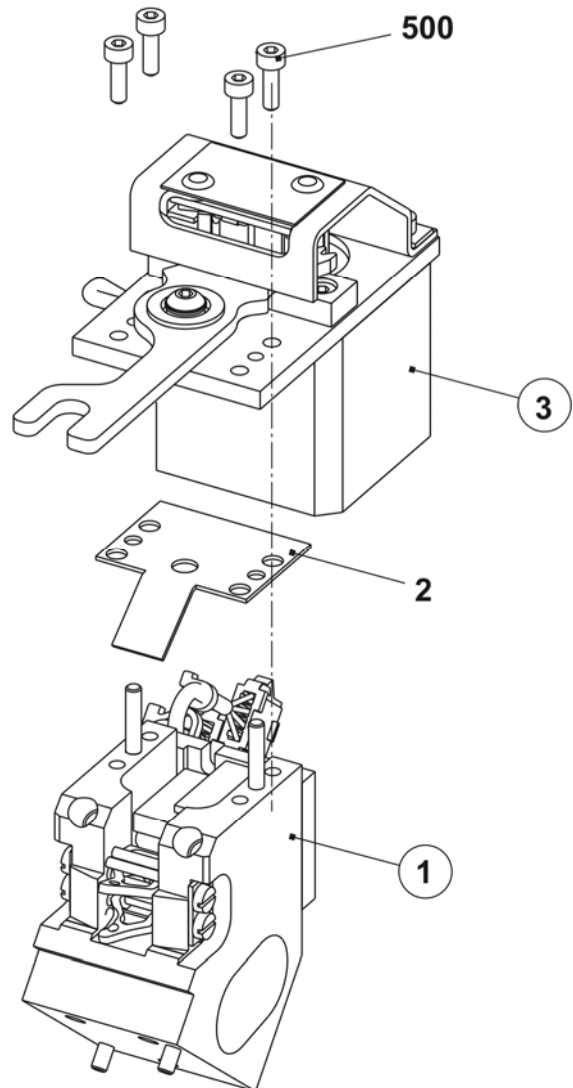
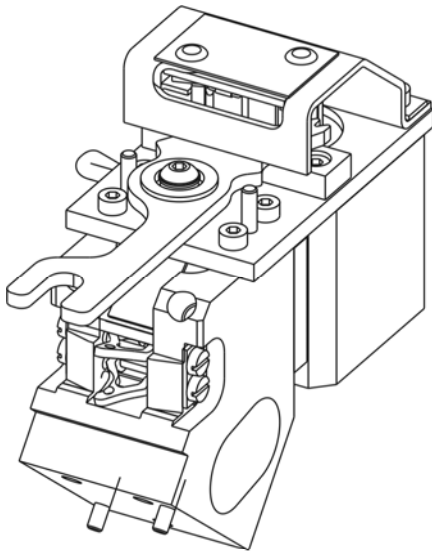
**Stützklotz links komplett**

Pos	Benennung	Ident-Nr	Pos	Benennung	Ident-Nr
<b>Σ</b>	<b>Stützklotz links komplett</b>	<b>219 995</b>			
1	Stützklotz E5-14	219 491	6	Sicherungsblech	224 823
2	Wippe Nr.1	224 435	500	Senk-Schraube M3x10-4.8	020 288
3	Auswahl komplett E5-14	220 020	502	Passstift 3x12	020 647
	31 Magnetsystem	220 021	504	Zylinder-Stift 2x24	023 494
	32 Halteplatte Kippmagnet E5-14	219 727	505	Zylinder-Schraube M3x6	020 005
	530 Zylinder-Schraube M2x4	023 624	506	Scheibe 3,05x4,9x0,3	023 589
4	Abdeckblech	223 177	507	Zylinder-Stift 3x24	023 580
5	Wippe Nr.2	224 436	508	Befestigungsschelle 255/5,2	008 335



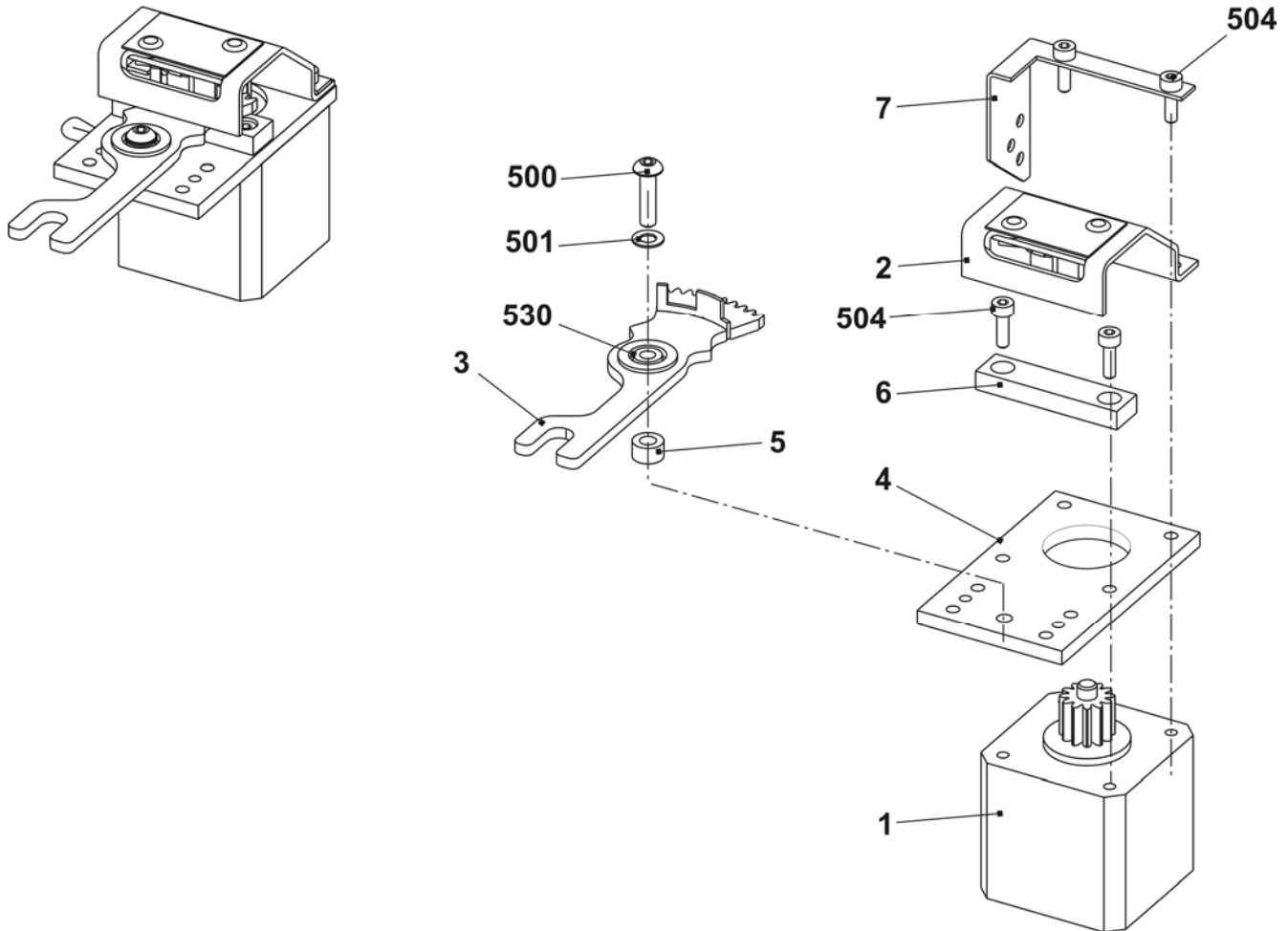
## Steuereinheit komplett

Pos	Benennung	Ident-Nr	Pos	Benennung	Ident-Nr
<b>Σ</b>	<b>Steuereinheit komplett</b>	<b>227 285</b>			
1	Stützklötz rechts komplett	224 741	3	Steuereinheit komplett E5-14	220 066
2	Abdeckblech	223 177	500	Zylinder-Schraube M3x10	022 991



## Steuereinheit

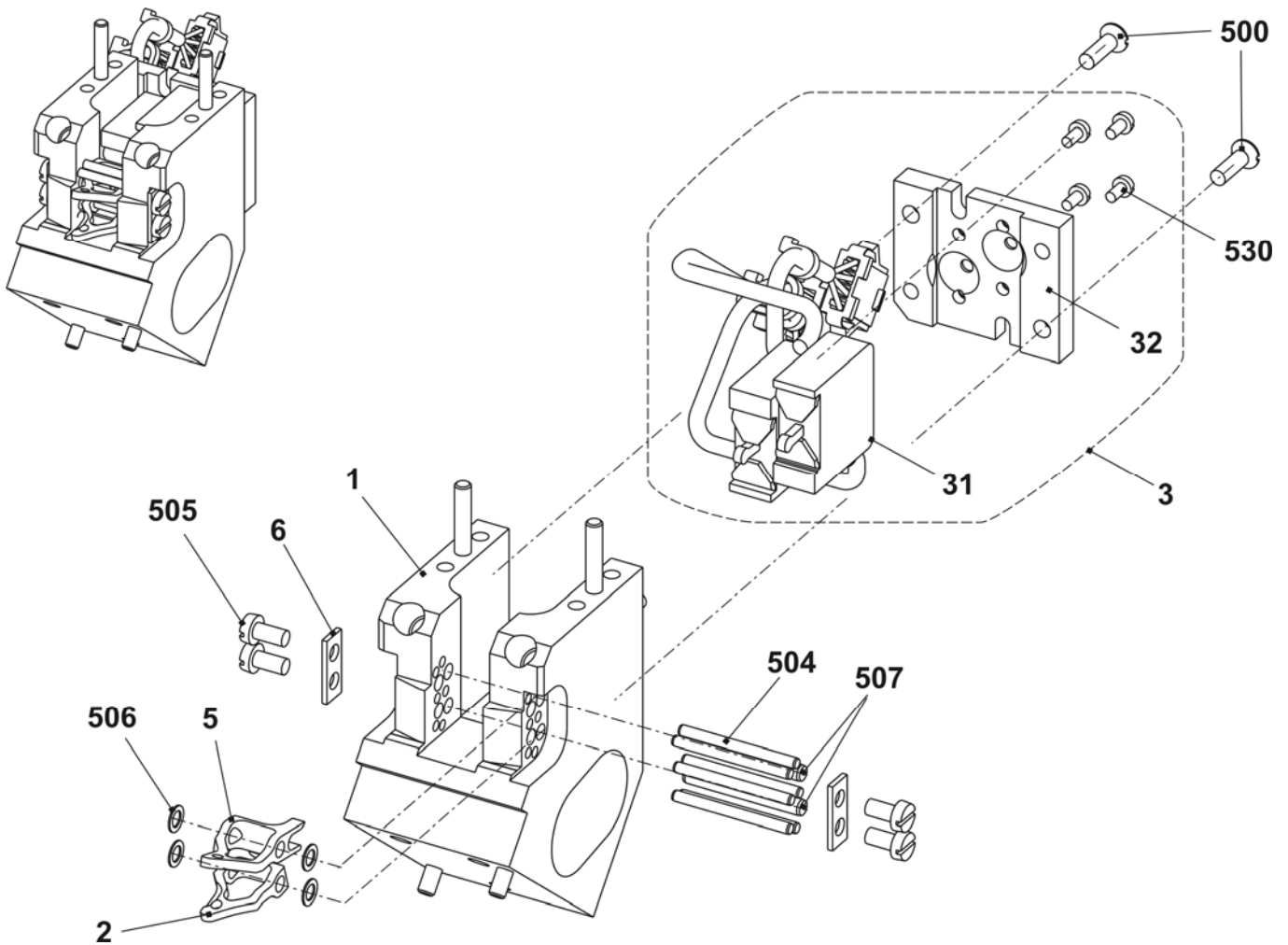
Pos	Benennung	Ident-Nr	Pos	Benennung	Ident-Nr
<b>Σ</b>	<b>Steuereinheit komplett E5-14</b>	<b>220 066</b>			
1	Schrittmotor komplett	218 653	6	Begrenzungsleiste	223 226
2	Lichtschranke komplett	225 080	7	Halteblech	225 073
3	Schwenkhebel komplett	225 072	500	Flachkopf-Schraube M4x16	023 412
	530 Rillenkugellager F624-2Z-4x13x5	023 552	501	Unterlag-Scheibe 4	020 879
4	Motorplatte	219 718	504	Zylinder-Schraube M3x10	022 991
5	Abstandsbuchse	219 726			





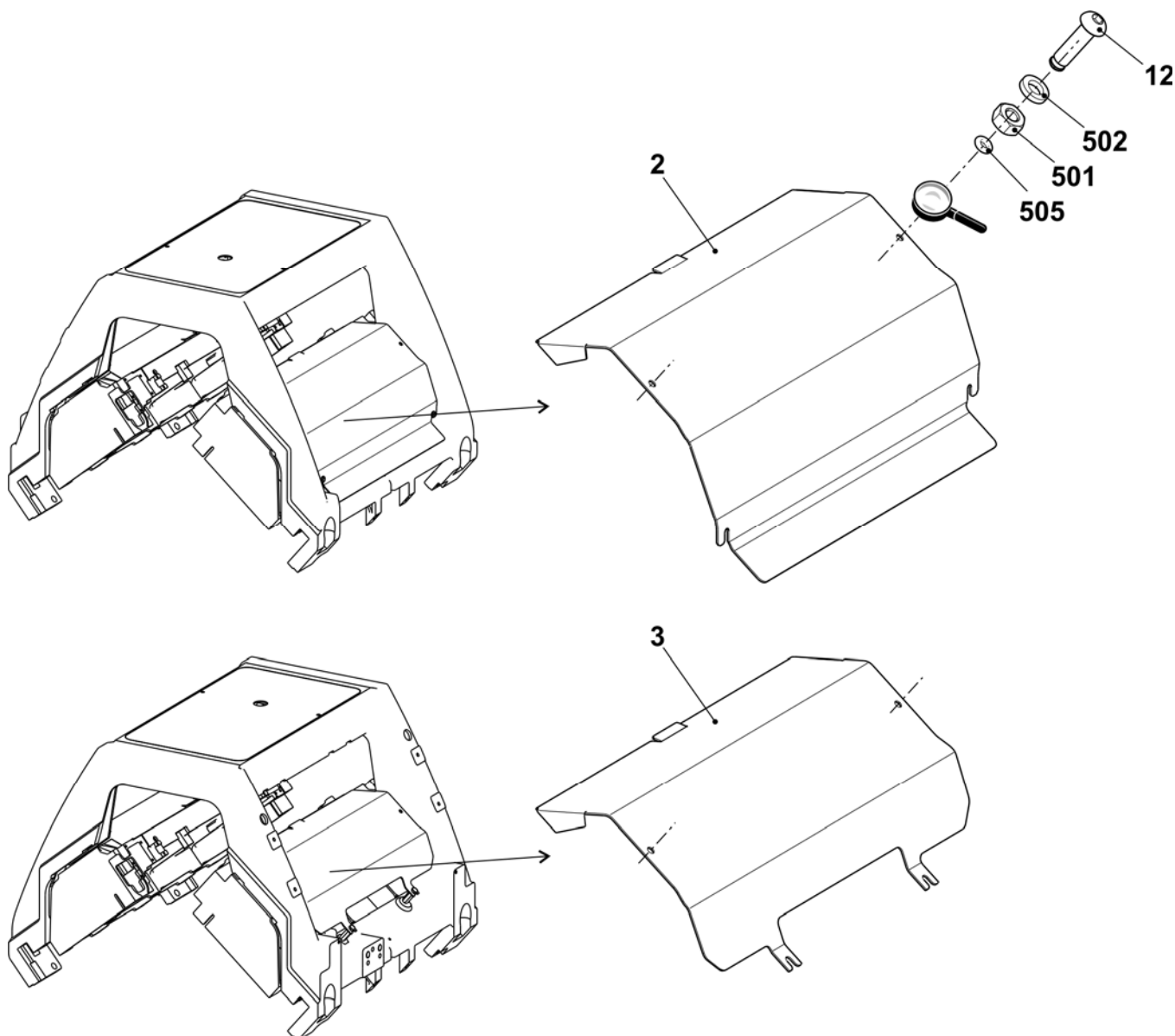
## Stützklotz rechts komplett

Pos	Benennung	Ident-Nr	Pos	Benennung	Ident-Nr
<b>Σ</b>	<b>Stützklotz rechts komplett</b>	<b>224 741</b>			
1	Stützklotz E5-14	219 491	6	Sicherungsblech	224 823
2	Wippe Nr.1	224 435	500	Senk-Schraube M3x10-4.8	020 288
3	Auswahl komplett E5-14	220 020	504	Zylinder-Stift 2x24	023 494
	31 Magnetsystem	220 021	505	Zylinder-Schraube M3x6	020 005
	32 Halteplatte Kippmagnet E5-14	219 727	506	Scheibe 3,05x4,9x0,3	023 589
	530 Zylinder-Schraube M2x4	023 624	507	Zylinder-Stift 3x24	023 580
5	Wippe Nr.2	224 436			



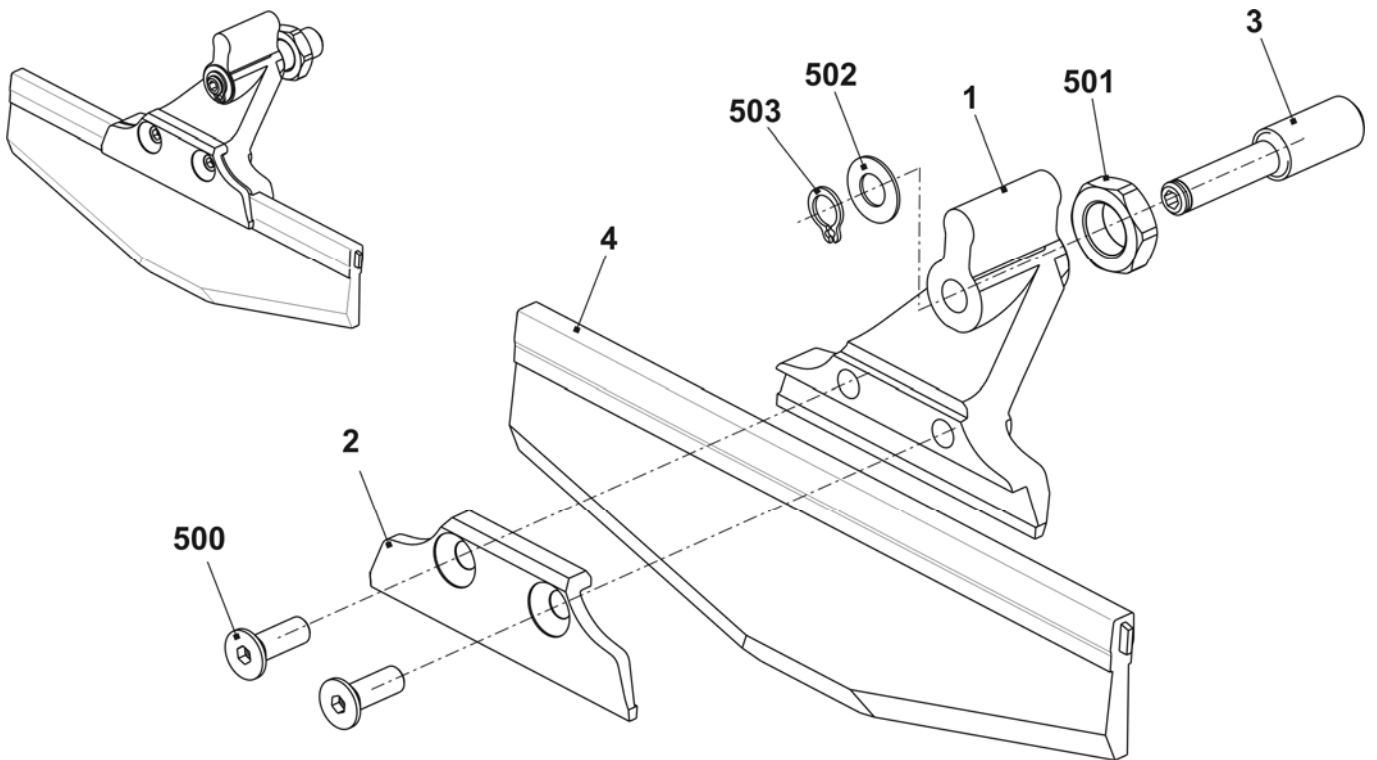
## Schlitten-Abdeckung

Pos	Benennung	Ident-Nr	Pos	Benennung	Ident-Nr
2	Schlitten-Abdeckung vorne 3-Schloss	251 175	501	Fächerscheibe 6,4	022 385
3	Schlitten-Abdeckung hinten 3-Schloss	251 182	502	Sechskant-Mutter M6	022 899
12	Fixierbolzen	242 382	505	O-Ring 3x2	242 420

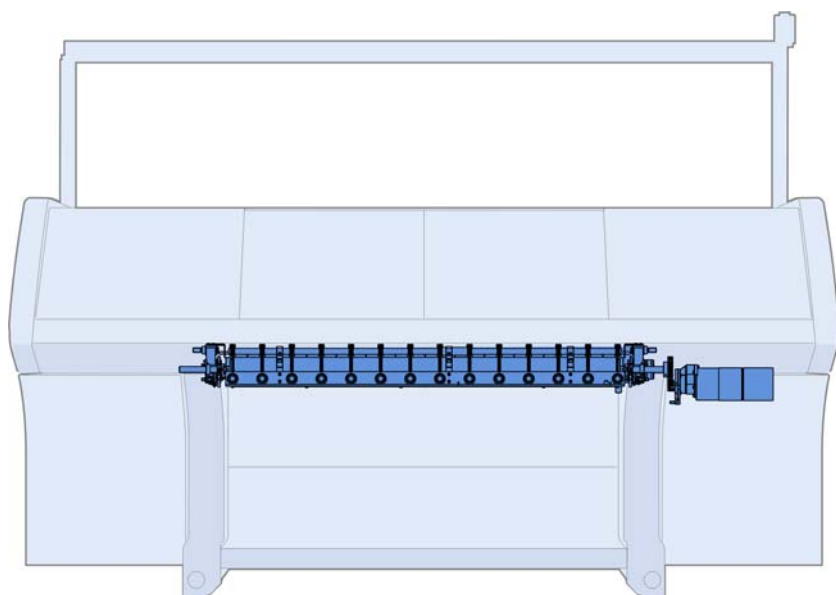


## Bürstenhalter

Pos	Benennung	Ident-Nr	Pos	Benennung	Ident-Nr
<b>Σ</b>	<b>Bürstenhalter komplett (E5-8)</b>	<b>220 064</b>	4	Bürste (E5-8)	203 254
	<b>Bürstenhalter komplett (E10-14)</b>	<b>220 065</b>		Bürste (E10-14)	212 854
1	Bürstenhalter	219 423	500	Senkkopf-Schraube M4x12	023 062
2	Bürstenklemme	213 010	501	Sechskant-Mutter M8x5	020 856
3	Gewindestange	209 740	502	Pass-Scheibe 5x10x0,5	023 348
			503	Sicherungsring 5x0,6	023 347

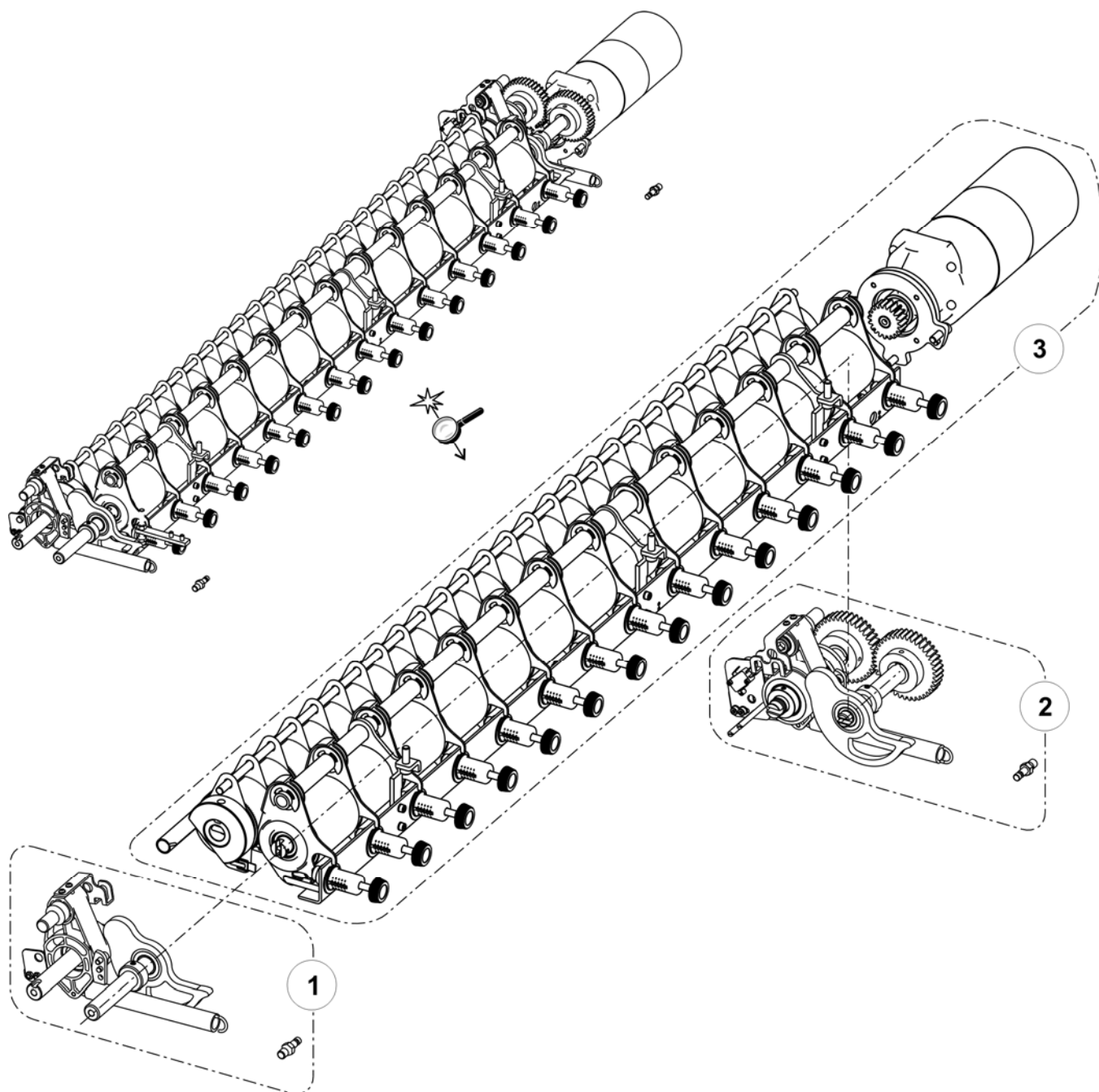


# Hauptabzug



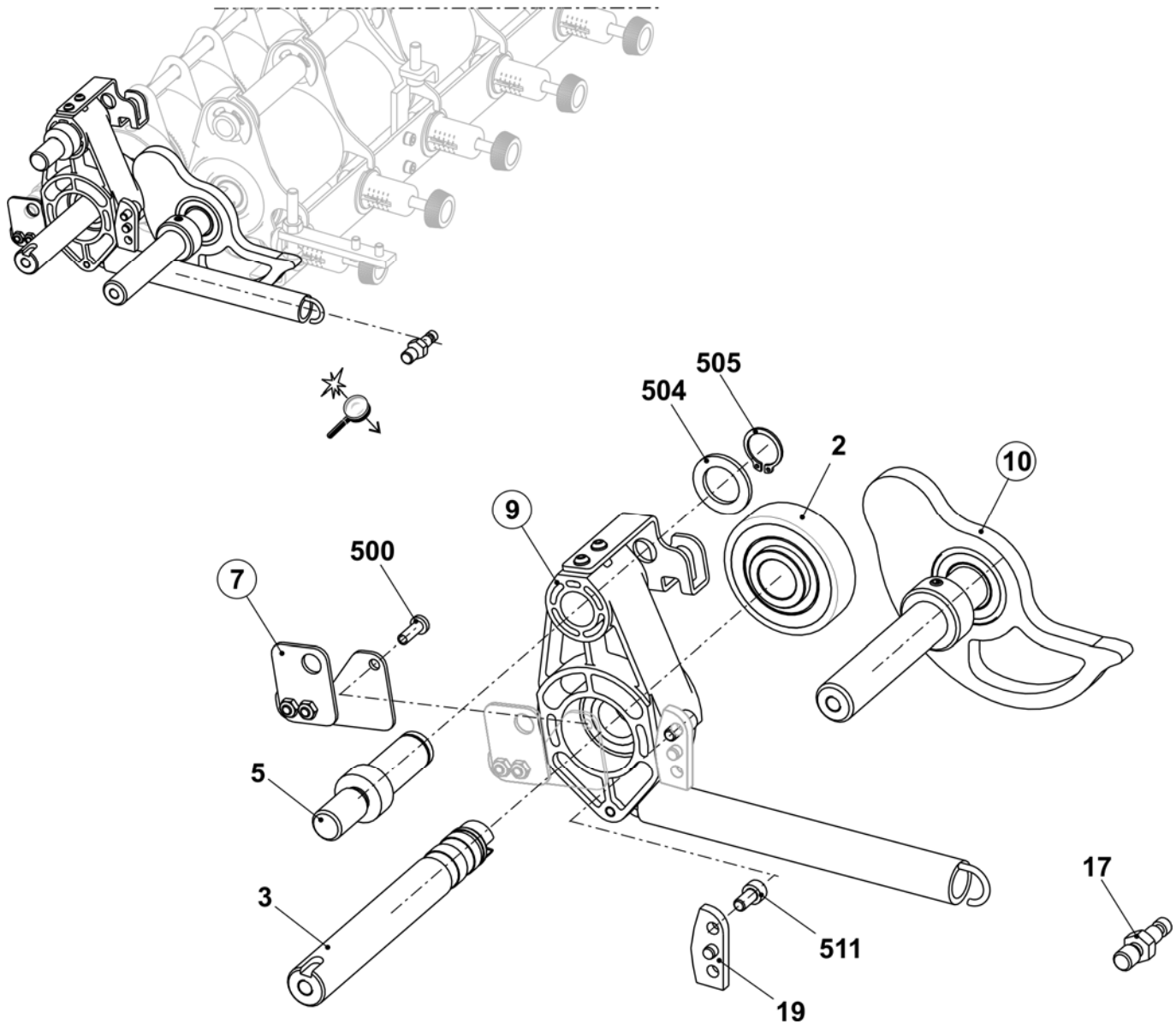
## Hauptabzug

Pos	Benennung	Ident-Nr	Pos	Benennung	Ident-Nr
<b>Σ</b>	<b>Hauptabzug</b>		2	Hauptabzug rechts	253 852
1	Hauptabzug links	253 851	3	Hauptabzug mitte E7 + E8 + E10 + E12 + E14	253 525



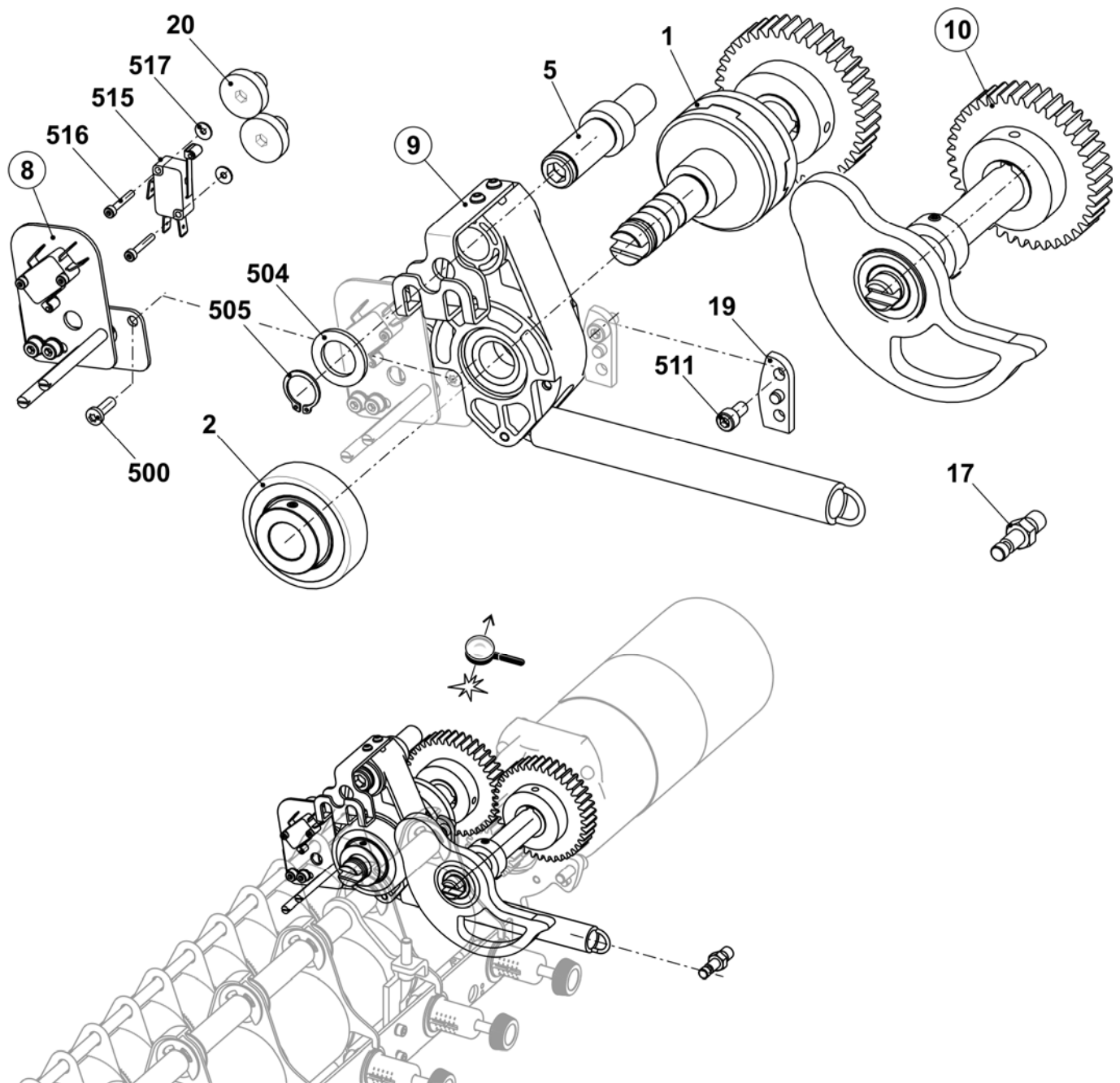
## Hauptabzug links

Pos	Benennung	Ident-Nr	Pos	Benennung	Ident-Nr
<b>Σ</b>	<b>Hauptabzug links</b>	<b>253 851</b>			
2	Lauftring komplett	244 459	17	Federbolzen	221 143
3	Welle links hinten	221 012	19	Anschlag	252 503
5	Bolzen	208 538	500	Schraube 50x15	251 728
7	Aufnahmeblech links komplett	231 725	504	U-Scheibe 18	023 295
9	Schwenklager	251 761	505	Sicherungsring 18x1,2	020 955
10	Steckachse links	251 984	511	Zylinder-Schraube M6x12	020 134



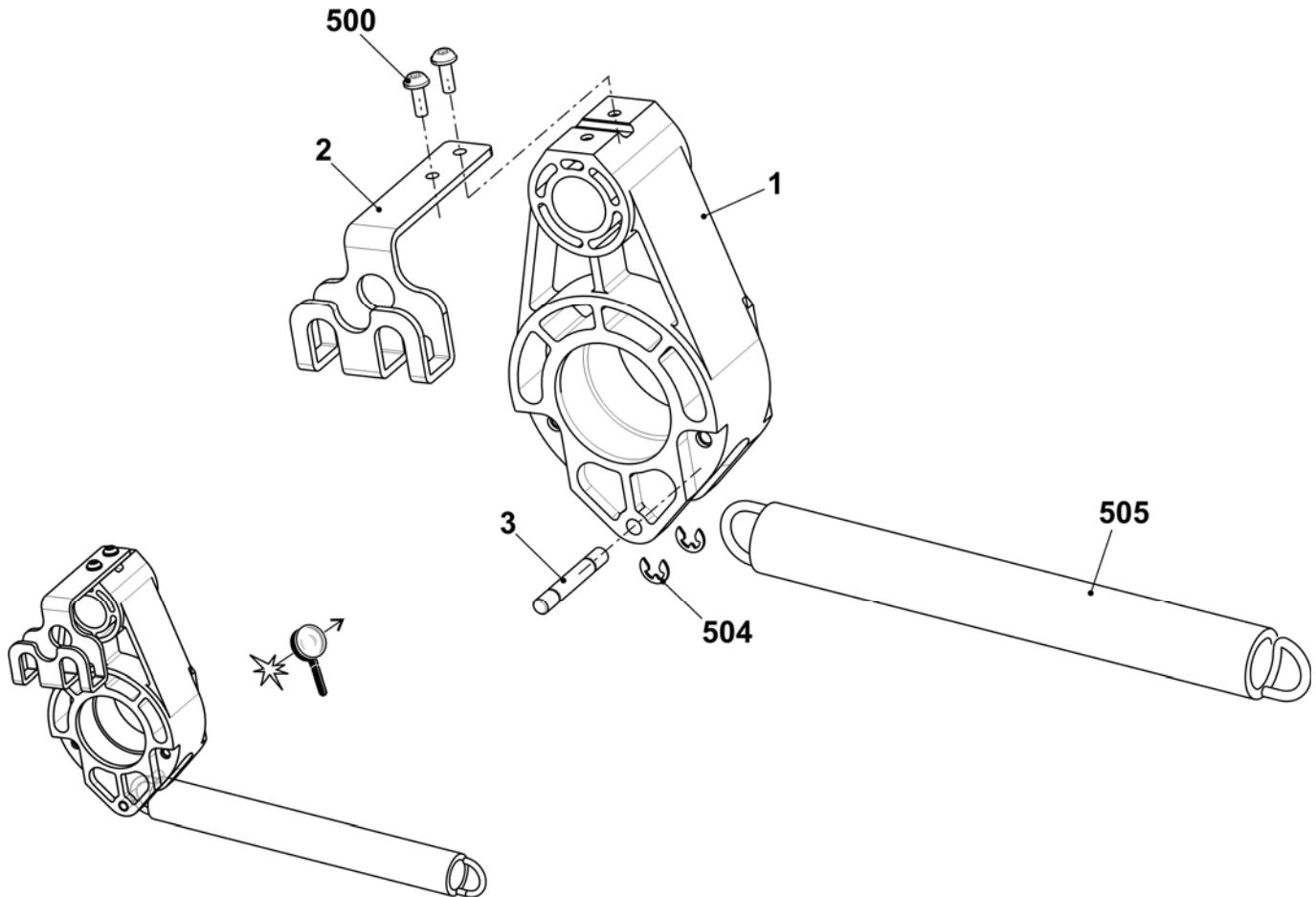
## Hauptabzug rechts

Pos	Benennung	Ident-Nr	Pos	Benennung	Ident-Nr
<b>Σ</b>	<b>Hauptabzug rechts</b>	<b>253 852</b>			
1	Kupplungssatz	251 677	20	Gewindebuchse	222 522
2	Laufring komplett	244 459	500	Schraube 50x15	251 728
5	Bolzen	208 538	504	U-Scheibe 18	023 295
8	Aufnahmeblech rechts komplett	240 069	505	Sicherungsring 18x1,2	020 955
9	Schwenklager	251 761	511	Zylinder-Schraube M6x12	020 134
10	Steckachse rechts	251 985	515	Mikroschalter Xgk2-s21 250	210 510
17	Federbolzen	221 143	516	Zylinder-Schraube M3x20	023 221
19	Anschlag	252 503	517	U-Scheibe 3	023 657



## Schwenklager

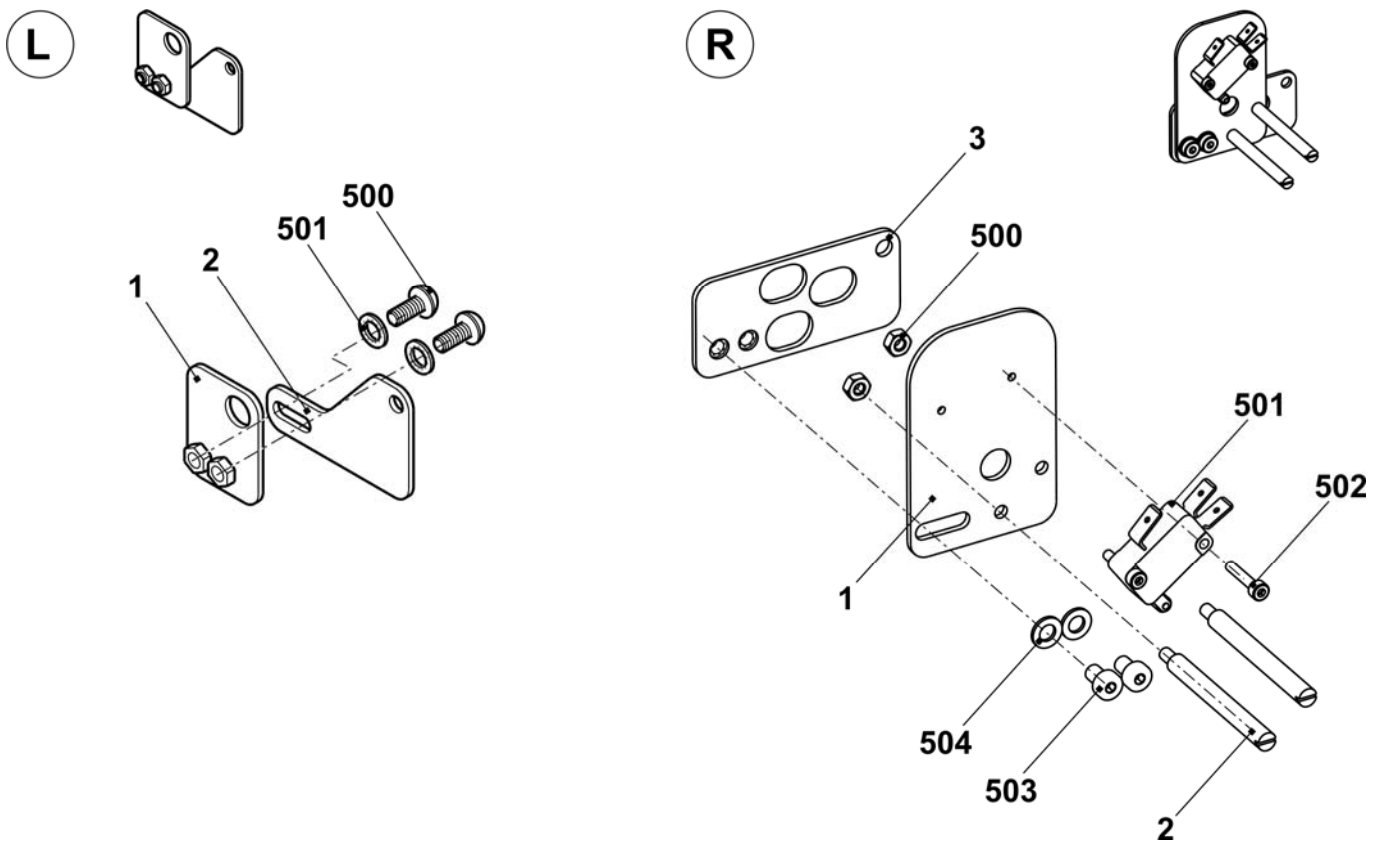
Pos	Benennung	Ident-Nr	Pos	Benennung	Ident-Nr
<b>Σ</b>	<b>Schwenklager</b>	<b>251 761</b>			
1	Schwenklager	241 996	500	Schraube M35x10	251 729
2	Blechstütze	251 749	504	Sicherungsscheibe 4	021 020
3	Achse	251 758	505	Zugfeder 21x3,0x192	240 217





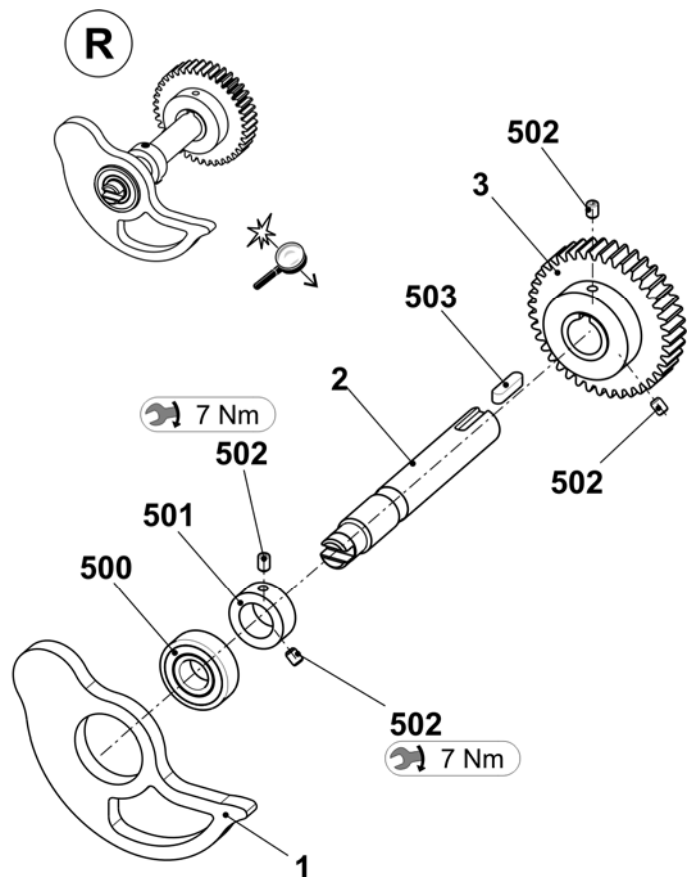
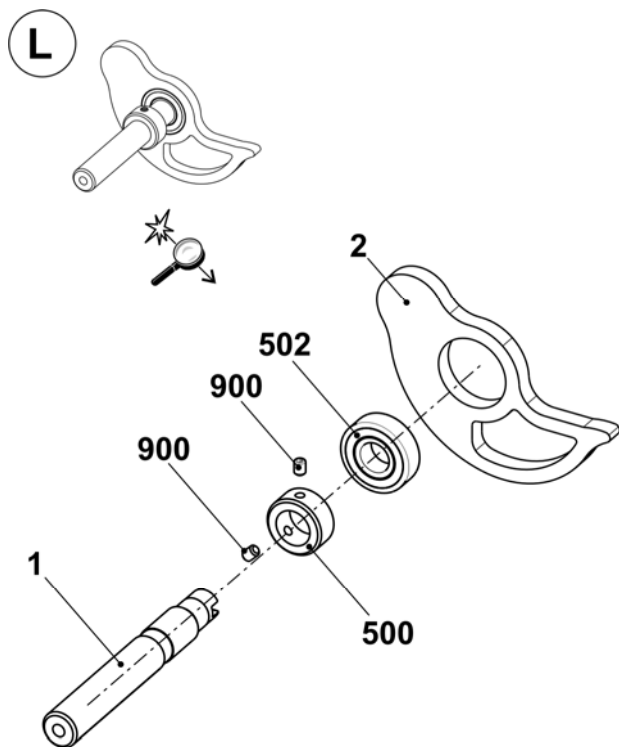
## Aufnahmeblech

Pos	Benennung	Ident-Nr	Pos	Benennung	Ident-Nr
<b>Σ L</b>	<b>Aufnahmeblech links komplett</b>	<b>231 725</b>	<b>Σ R</b>	<b>Aufnahmeblech rechts komplett</b>	<b>240 069</b>
1	Aufnahmeblech links	231 541	1	Aufnahmeblech rechts	240 068
2	Halteblech links	231 539	2	Schaftschraube	240 067
500	Flachkopf-Schraube M5x10	023 247	3	Halteblech rechts	240 066
501	Fächerscheibe J5,3	022 489	500	Sechskant-Mutter M4-6	022 536
			501	Mikroschalter	026 259
			502	Zylinder-Schraube M3x16	022 583
			503	Zylinder-Schraube M5x8	244 278
			504	U-Scheibe 5-200	020 871



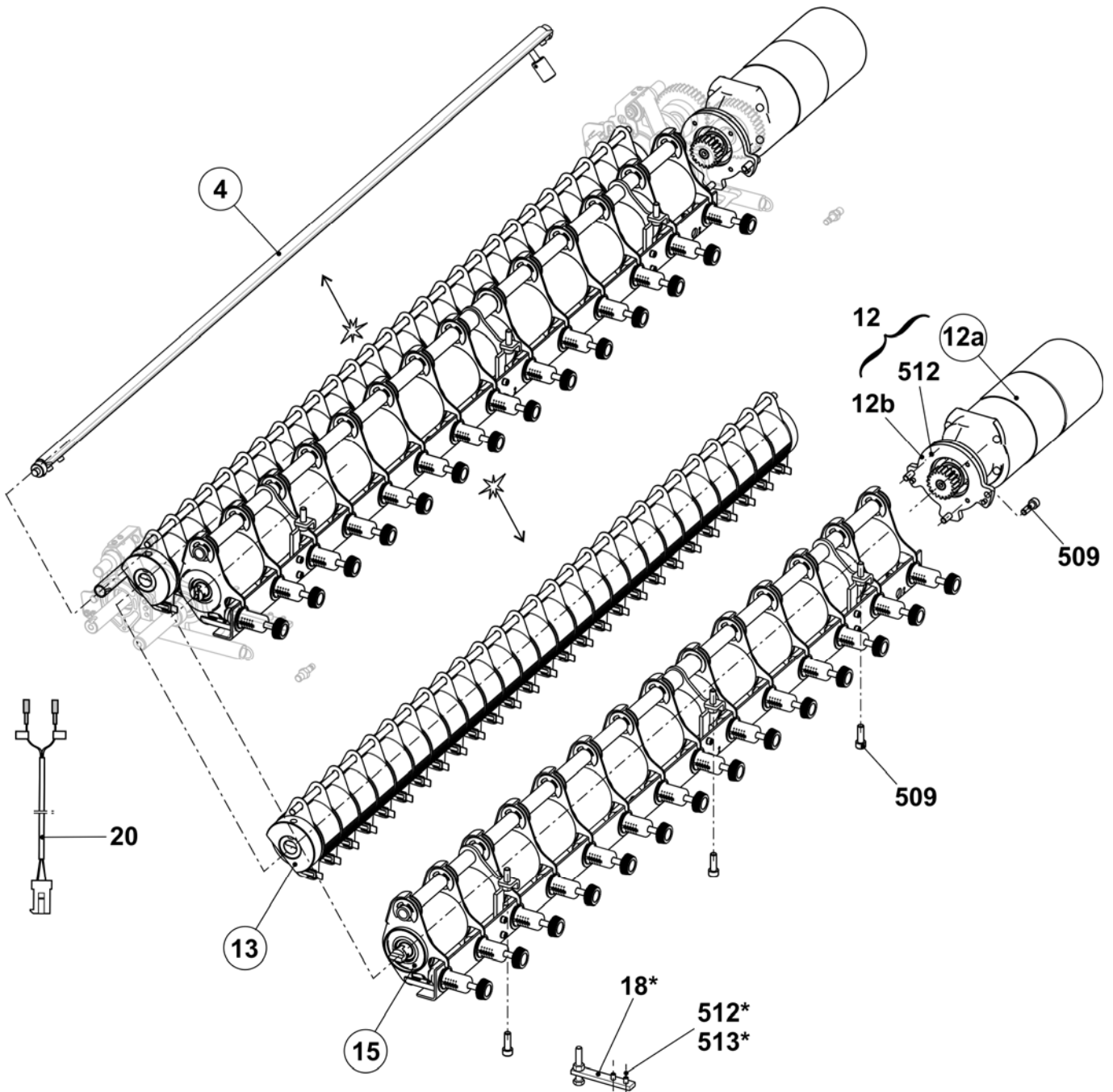
## Steckachse

Pos	Benennung	Ident-Nr	Pos	Benennung	Ident-Nr
<b>Σ L</b>	<b>Steckachse links</b>	<b>251 984</b>	<b>Σ R</b>	<b>Steckachse rechts</b>	<b>251 985</b>
1	Welle links vorn	221 013	1	Exzenter	251 959
2	Exzenter	251 959	2	Welle rechts	223 393
500	Stellring	020 938	3	Zahnrad Z=40, M=2	213 744
502	Einbaufreilauf ZZ6203L	023 294	500	Einbaufreilauf ZZ6203L	023 294
900	Gewindestift M6x8	022 684	501	Stellring	020 938
			502	Gewindestift M6x8	022 684
			503	Passfeder A 6x6x25	023 017



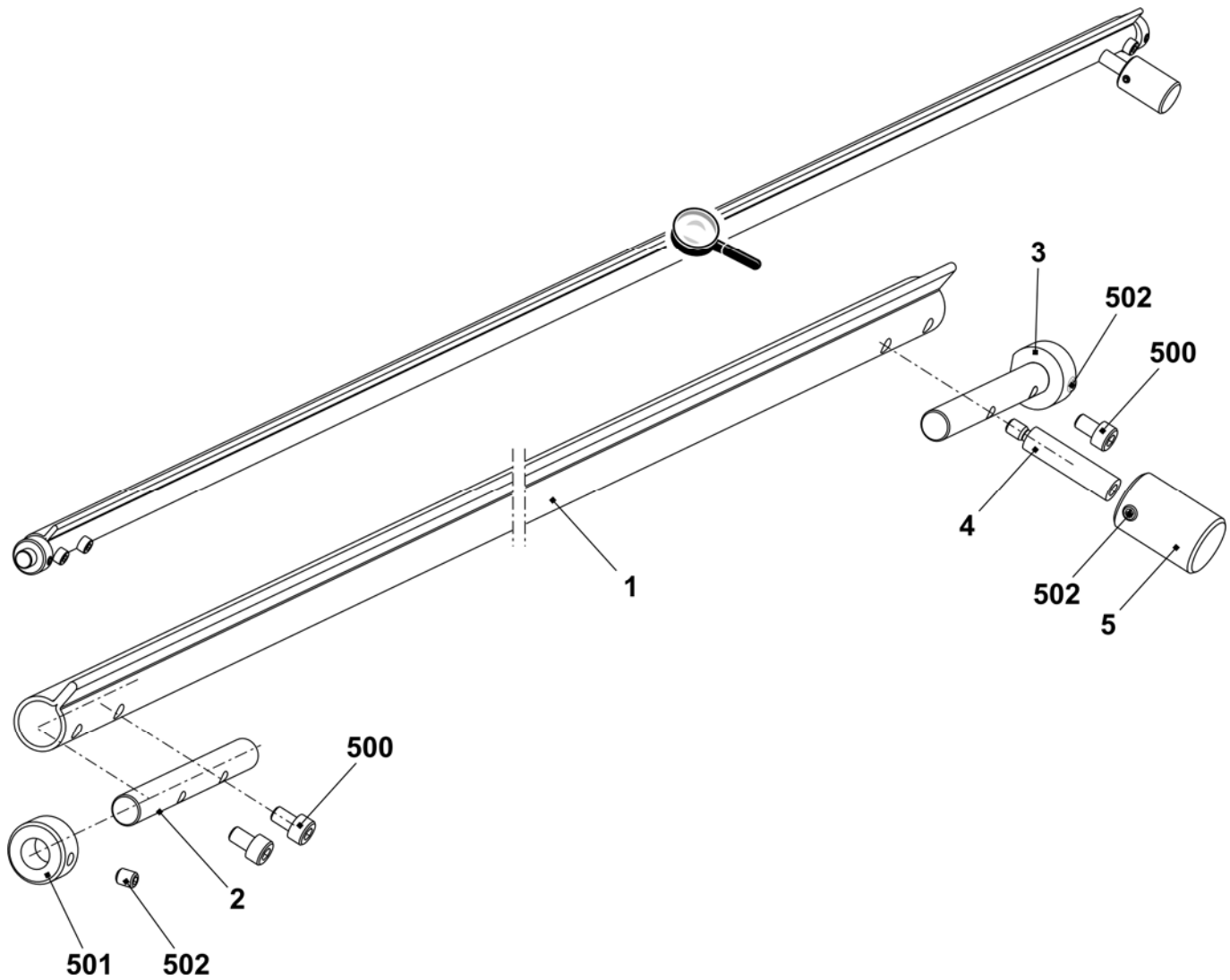
## Hauptabzug mitte

Pos	Benennung	Ident-Nr	Pos	Benennung	Ident-Nr
$\Sigma$	<b>Hauptabzug mitte</b> <b>E7 + E8 + E10 + E12 + E14</b>	<b>253 525</b>	13	Abzugswalze hinten komplett E7 + E8 + E10 + E12 + E14	253 853
4	Abstreifwinkel hinten komplett	240 125	15	Abzugswalze vorne komplett	241 426
12	Motor Abzugseinheit komplett	253 803	20	Anschlusskabel Wickelblech	241 703
	12a Motor Abzugseinheit-Kamm	214 279	509	Zylinder-Schraube M8x25	020 142
	12b Flansch	241 754	18*	Anschlag	253 432
	512 Sechskant-Schraube M6x16	020 356	512*	U-Scheibe 6	020 881
			513*	Flachkopf-Schraube M6x16	023 124



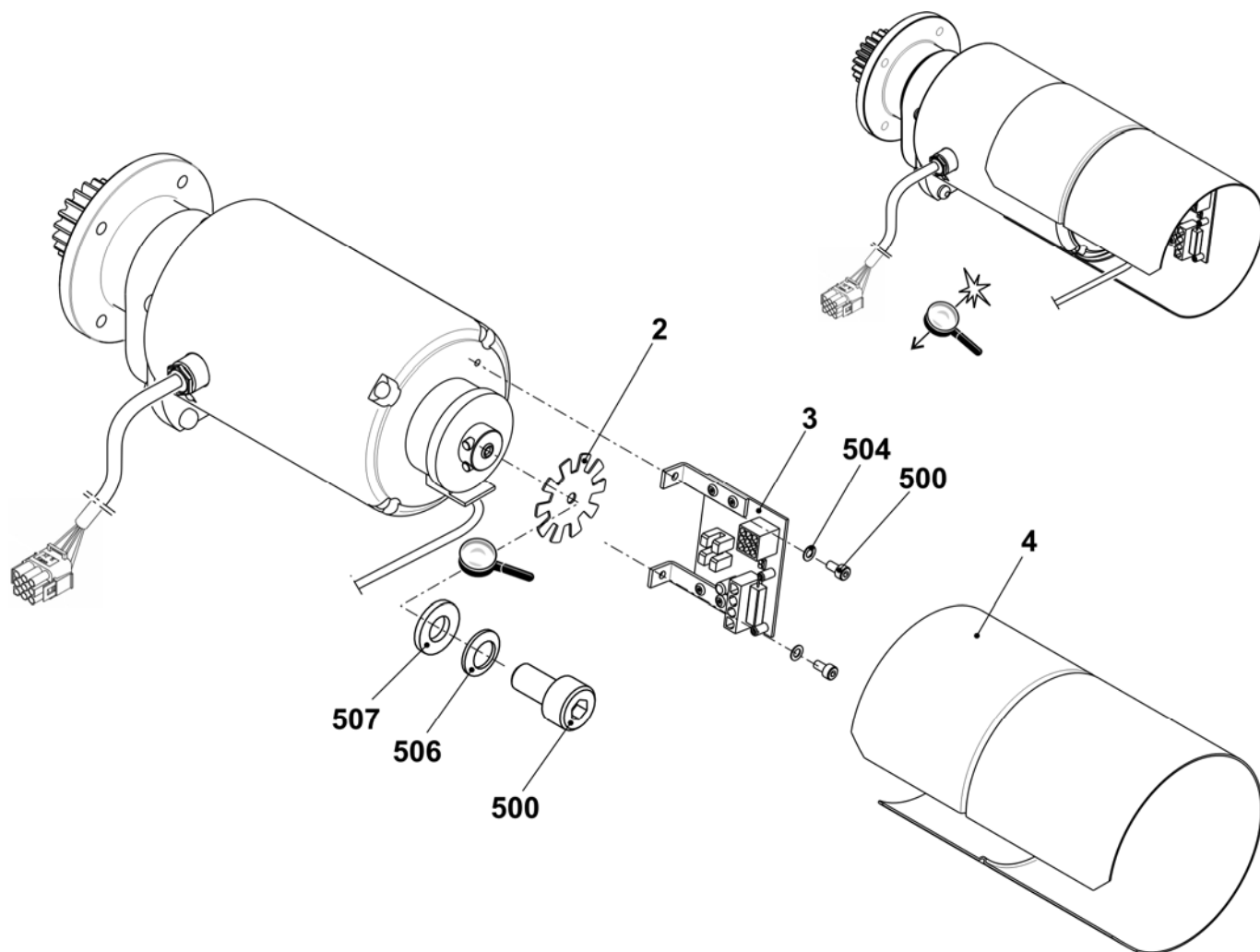
## Abstreifwinkel

Pos	Benennung	Ident-Nr	Pos	Benennung	Ident-Nr
<b>Σ</b>	<b>Abstreifwinkel hinten komplett</b>	<b>240 125</b>			
1	Abstreifwinkel	240 126	5	Einstellgewicht	229 248
2	Welle	240 127	500	Zylinder-Schraube M5x8	023 319
3	Nocken	209 278	501	Stelling	020 934
4	Bolzen	228 310	502	Gewindestift M5x6	022 738



## Impulsgeber und Motor

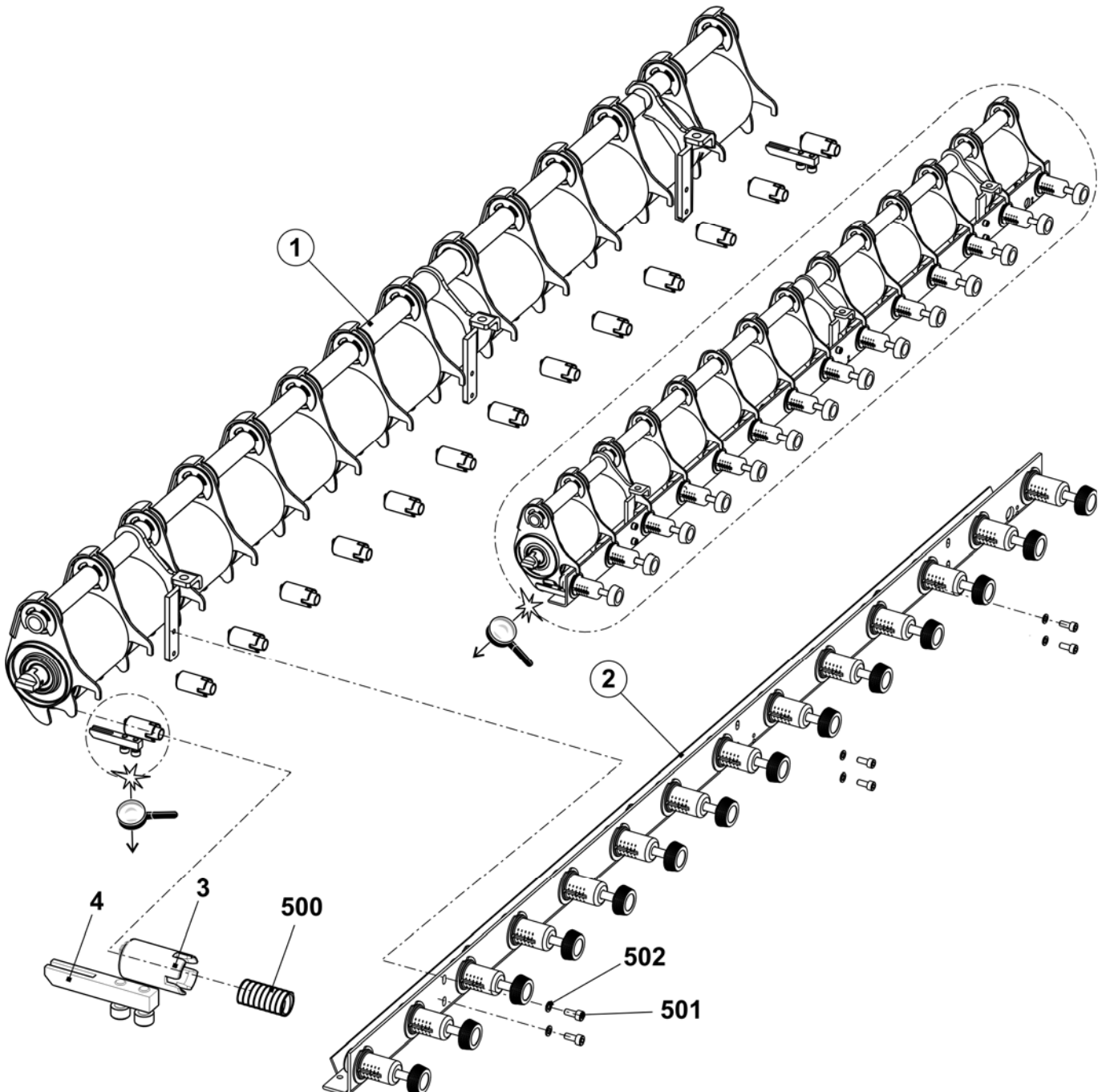
Pos	Benennung	Ident-Nr	Pos	Benennung	Ident-Nr
<b>Σ</b>	<b>Motor Abzugseinheit-Kamm</b>	<b>214 279</b>	500	Zylinder-Schraube M4x8	022 501
2	Impulsscheibe	208 716	504	U-Scheibe 4-200	020 879
3	Lichtschranke Abzug + Kamm	300 744	506	Sicherungsscheibe	022 774
4	Abdeckung	212 262	507	Pass-Scheibe 4x8x1	023 369





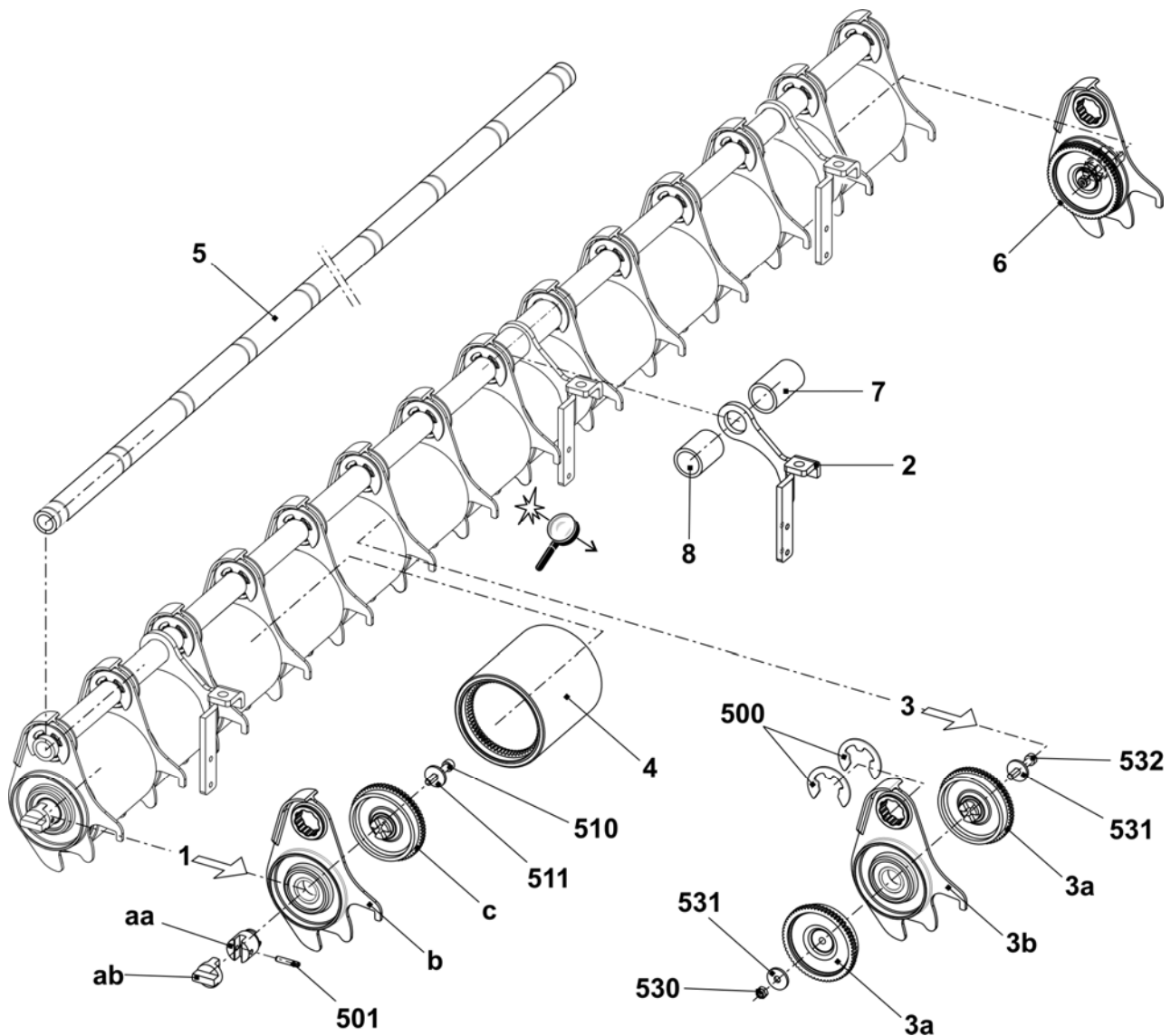
## Vordere Abzugswalze

Pos	Benennung	Ident-Nr	Pos	Benennung	Ident-Nr
$\Sigma$	<b>Abzugswalze vorne komplett</b>	<b>241 426</b>	4	Fixierstück	221 935
1	Abzugswalze vorne	221 243	500	Druckfeder 1x10x30	023 741
2	Winkelschiene komplett	241 425	501	Zylinder-Schraube M5x12	020 132
3	Druckhülse	220 911	502	U-Scheibe 5-200	020 880



**Vordere Walzenelemente**

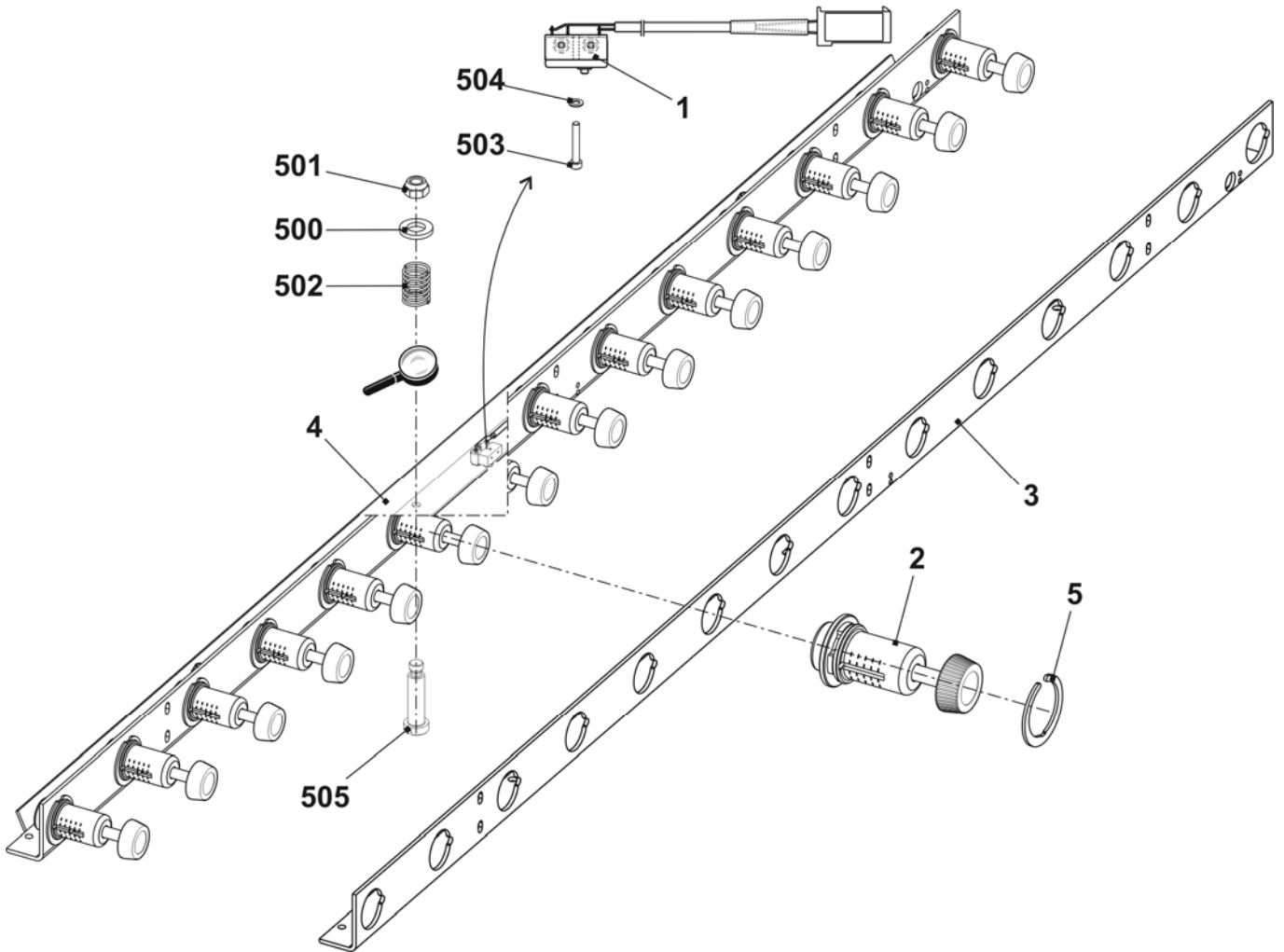
Pos	Benennung	Ident-Nr	Pos	Benennung	Ident-Nr
<b>Σ</b>	<b>Abzugswalze vorn</b>	<b>221 243</b>			
1	Lagerträger links komplett	221 225	4	Walze	220 905
	aa Kreuzgelenk	221 137	5	Rohr	221 092
	ab Adapter	221 132	6	Lagerträger rechts komplett	221 240
	b Lagerträger	220 913		aa Kreuzgelenk	221 137
	c Zahnrad	220 910		ab Adapter	221 132
	501 Spannstift 4x20	023 551		b Lagerträger	220 913
	510 Zylinder-Schraube M5x20	020 133		c Zahnrad	220 910
	511 U-Scheibe 5	023 542		501 Spannstift 4x20	023 551
2	Träger	251 557		510 Zylinder-Schraube M5x20	020 133
3	Lagerträger komplett	221 241		511 U-Scheibe 5	023 542
	3b Lagerträger	220 913	7	Distanzrohr rechts	253 407
	3a Zahnrad	220 910	8	Distanzrohr links	253 408
	530 Sechskant-Mutter M5	023 541	500	Sicherungsscheibe	021 025
	531 U-Scheibe 5-100hv	023 542			
	532 Zylinder-Schraube M5x30	022 396			



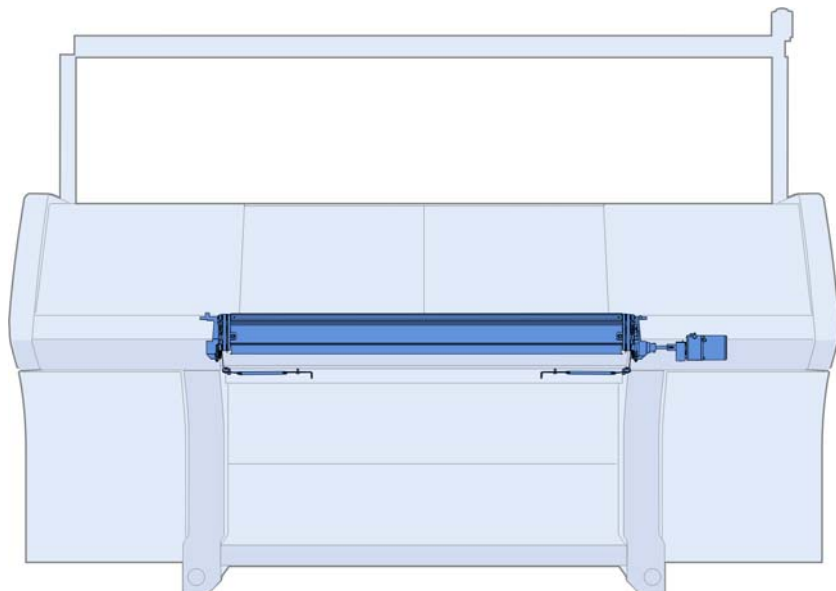


## Anpress-Winkelschiene

Pos	Benennung	Ident-Nr	Pos	Benennung	Ident-Nr
<b>Σ</b>	<b>Winkelschiene komplett</b>	<b>241 425</b>	500	U-Scheibe 6-200	022 431
1	Schalter komplett mit Kabel	221 265	501	Sechskant-Mutter M5-8	023 541
2	Federflansch	242 327	502	Druckfeder 0,8x9,2x27,5	023 537
3	Winkelschiene	241 773	503	Zylinder-Schraube M2x12	023 522
4	Wickelblech	221 101	504	U-Scheibe 2-200	022 908
5	Sicherungsring	242 325	505	Ansatz-Schraube M5x20x5	023 675

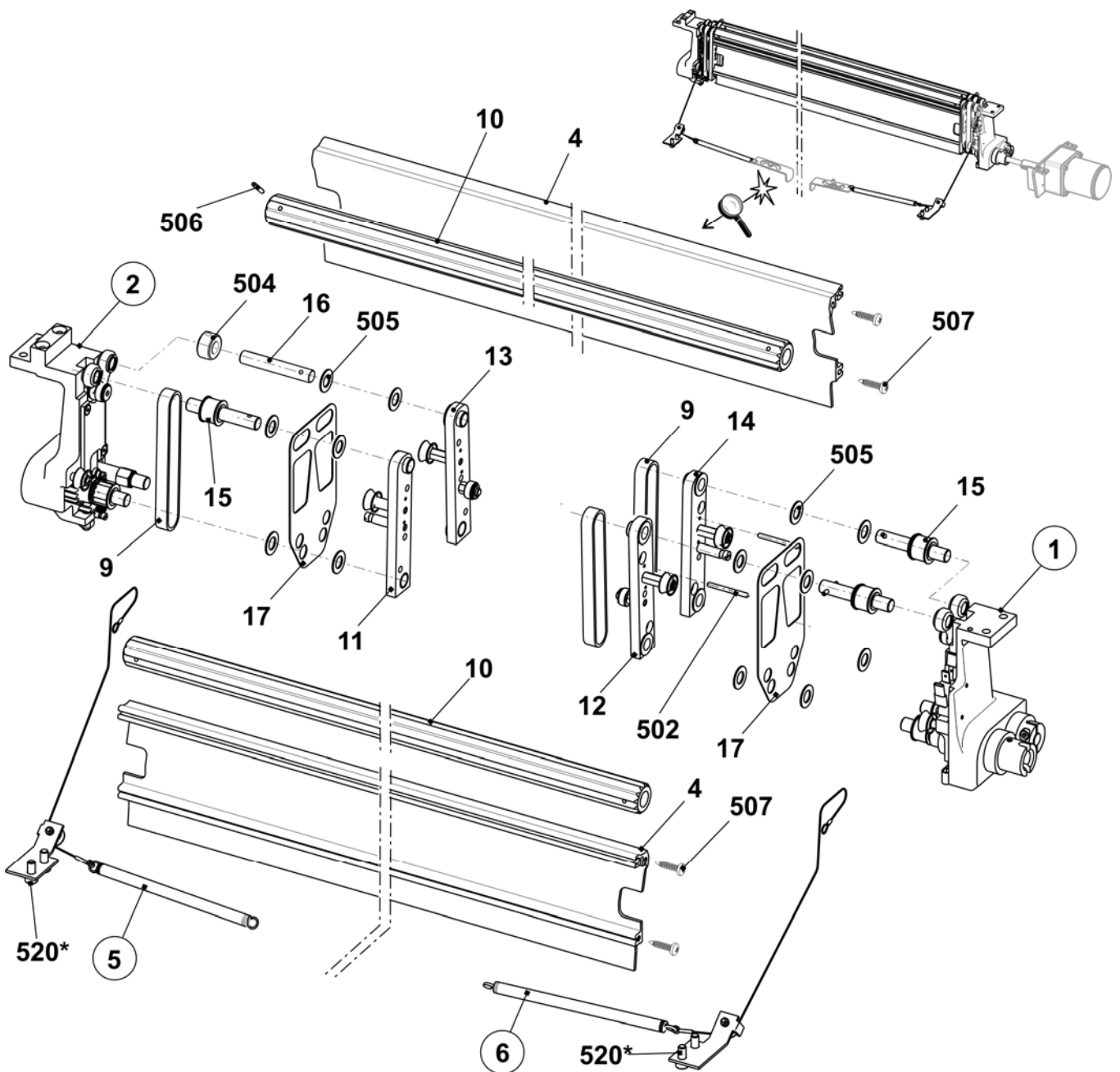


# Hilfsabzug



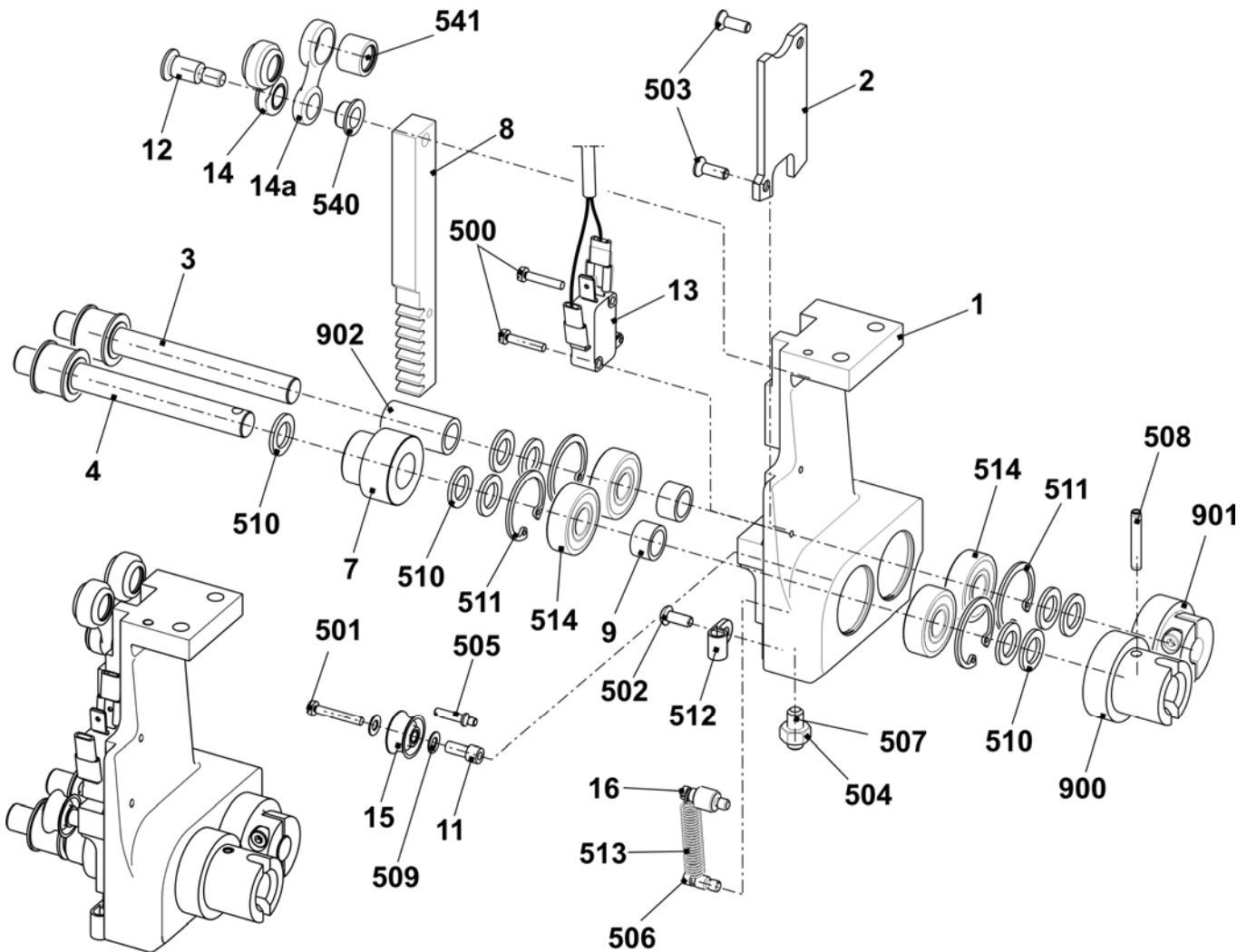
## Hilfsabzug vormontiert

Pos	Benennung	Ident-Nr	Pos	Benennung	Ident-Nr
<b>Σ</b>	<b>Hilfsabzug vormontiert</b>	<b>254 063</b>			
1	Lager rechts komplett	243 564	14	Hebel hinten rechts	227 260
2	Lager links komplett	239 999	15	Zahnriemen-Scheibe komplett	226 708
4	Leitblech	213 362	16	Bolzen	227 914
5	Blechwinkel links komplett	225 013	17	Schutzblech	225 754
6	Blechwinkel rechts komplett	225 014	502	Schaft-Schraube M3x27x32	023 634
9	Zahnriemen 10T5/260	208 832	504	Stelling	020 934
10	Abzugswalze	224 891	505	Anlaufscheibe	023 646
11	Hebel vorne links	227 263	506	Spannstift 3x20	020 776
12	Hebel vorne rechts	227 262	507	Blechschrabe St4,8x22-	023 259
13	Hebel hinten links	227 261	520*	Zylinder-Schraube M6x12	020 134



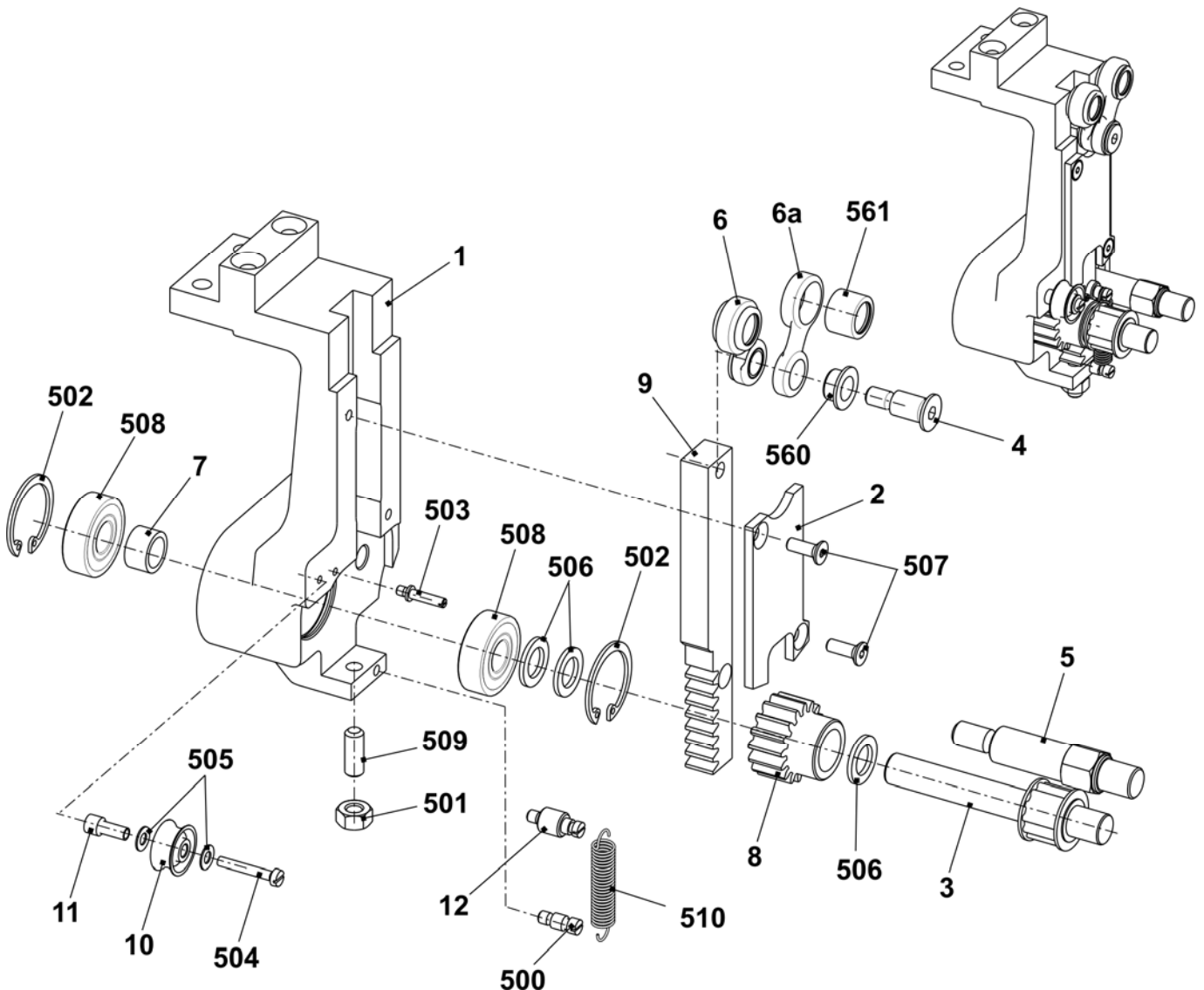
**Rechtes Lager Hilfsabzug**

Pos	Benennung	Ident-Nr	Pos	Benennung	Ident-Nr
<b>Σ</b>	<b>Lager rechts komplett</b>	<b>243 564</b>			
1	Lagerbock rechts	239 967	501	Zylinder-Schraube M3x20	022 448
2	Deckel	224 881	502	Flachkopf-Schraube M4x10	023 450
3	Antriebswelle komplett	227 857	503	Senkkopf-Schraube M4x12	023 062
4	Antriebswelle komplett	227 853	504	Sechskant-Mutter M6-6	020 836
7	Zahnrad rechts komplett	218 524	505	Gewindebolzen mit Ansatz	243 226
8	Zahnstange rechts	239 218	506	Schaft-Schraube M4x9x14	020 602
9	Distanzhülse	229 683	507	Gewindestift M6x16-45	023 092
11	Hülse	239 997	508	Spiralspannstift 4x24	023 544
12	Bundbolzen	210 551	509	Pass-Scheibe 4x8x0,5	023 384
13	Kabel mit Schalter Hilfsabzug okc	243 142	510	Pass-Scheibe 10x16x1,5	023 261
14	Pleuel komplett	226 710	511	Sicherungsring 26x1,2	023 359
14a	Pleuel	226 696	512	Befestigungsschelle 255/5,2	008 335
540	Gleitlager GFM-081014-06	023 358	513	Zugfeder 7,5x0,7x28	023 595
541	Nadellager HK1010	023 664	514	Rillen-Kugellager 6000-2Z	022 599
15	Rollenumlenker	218 805	900	Zahnrad M=1,5, Z=20	213 880
16	Schaft-Schraube	239 215	901	Zahnrad M=1,5, Z=20	210 504
500	Zylinder-Schraube M3x16	022 560	902	Hülse	227 257



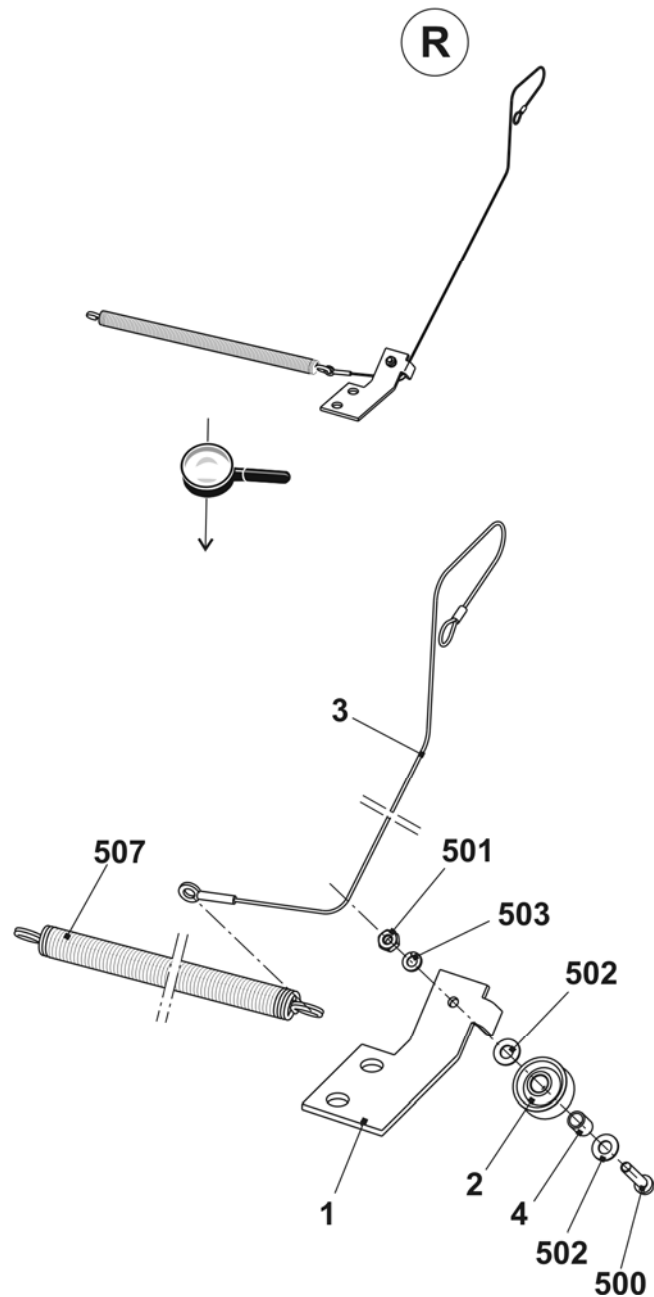
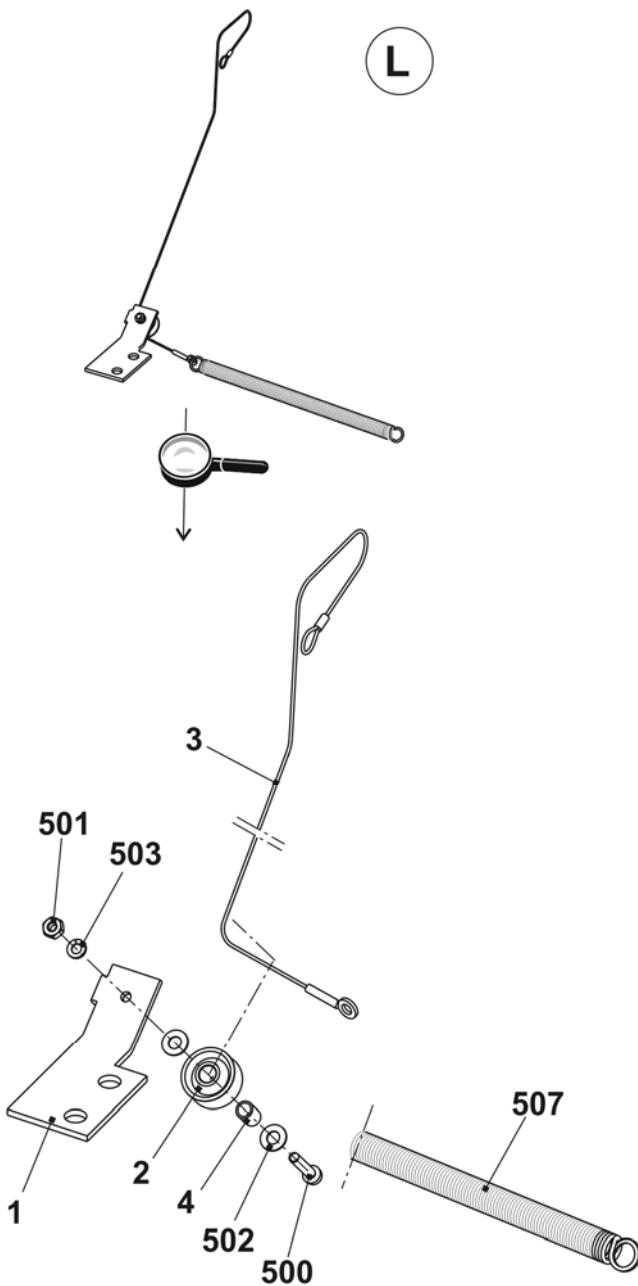
## Linkes Lager Hilfsabzug

Pos	Benennung	Ident-Nr	Pos	Benennung	Ident-Nr		
<b>Σ</b>	<b>Lager links</b>	<b>239 999</b>	11	Hülse	239 997		
1	Lagerbock links	240 001	12	Schaft-Schraube	239 215		
2	Deckel	224 881	500	Schaft-Schraube M4x9x14	020 602		
3	Antriebswelle komplett	227 887	501	Sechskant-Mutter M6-6	020 836		
4	Bundbolzen	210 551	502	Sicherungsring 26x1,2	023 359		
5	Bolzen	226 705	503	Gewindebolzen mit Ansatz	243 226		
6	Pleuel komplett	226 710	504	Zylinder-Schraube M3x20	022 448		
		6a	Pleuel	226 696	505	Pass-Scheibe 4x8x0,5	023 384
		560	Gleitlager GFM-081014-06	023 358	506	Pass-Scheibe 10x16x1,5	023 261
		561	Nadellager HK1010	023 664	507	Senkkopf-Schraube M4x12	023 062
7	Distanzhülse	229 683	508	Rillen-Kugellager 6000-2Z	022 599		
8	Zahnrad links komplett	218 523	509	Gewindestift M6x16-45	023 092		
9	Zahnstange links	239 216	510	Zugfeder 7,5x0,7x28	023 595		
10	Rollenumlenker	218 805					



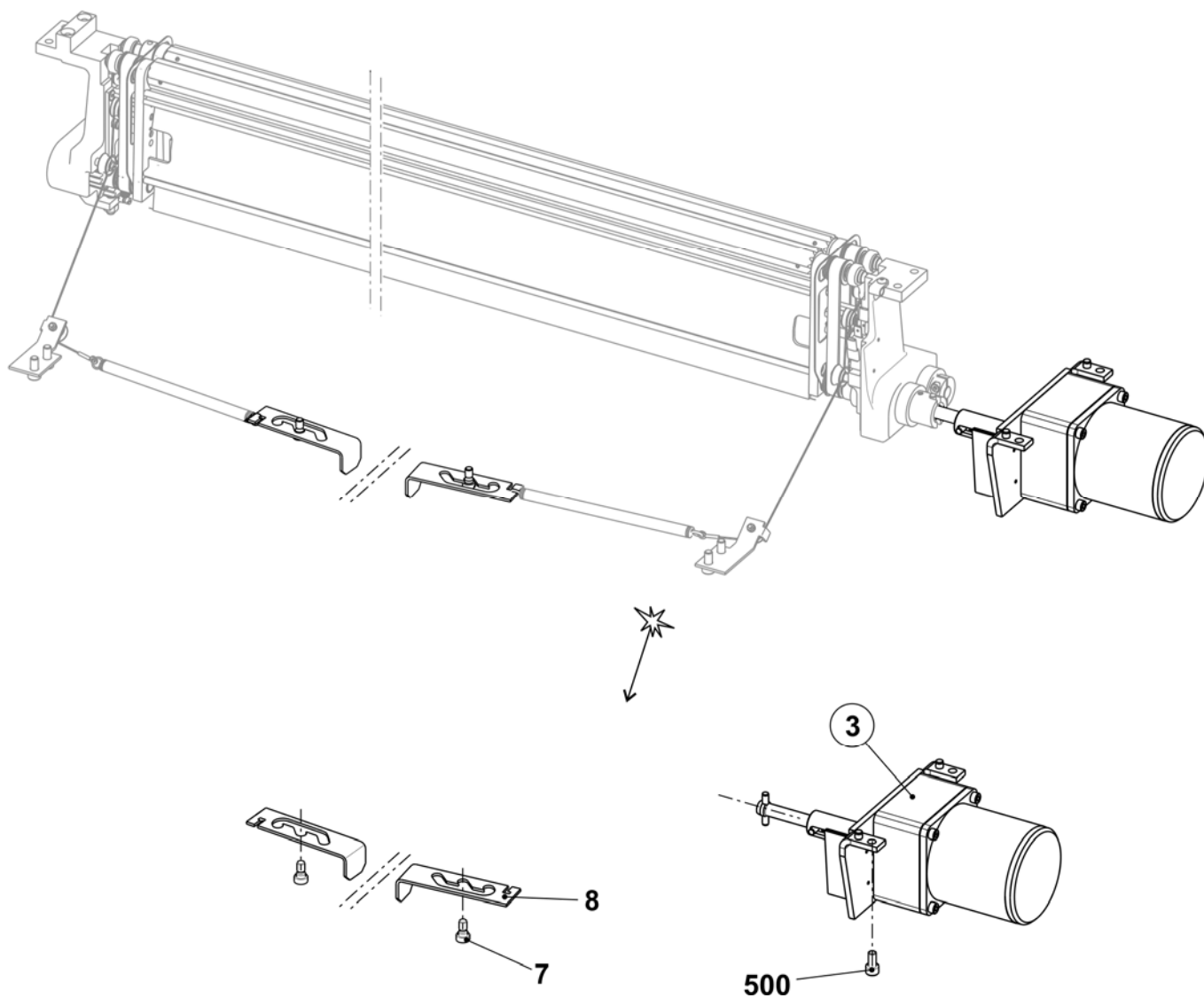
**Blechwinkel links und rechts komplett**

Pos	Benennung	Ident-Nr	Pos	Benennung	Ident-Nr
<b>Σ L</b>	<b>Blechwinkel links komplett</b>	<b>225 013</b>	<b>Σ R</b>	<b>Blechwinkel rechts komplett</b>	<b>225 014</b>
1	Blechwinkel links	224 920	1	Blechwinkel rechts	224 931
2	Rollenumlenker	218 805	2	Rollenumlenker	218 805
3	Feinseil	224 977	3	Feinseil	224 977
4	Hülse	227 867	4	Hülse	227 867
500	Zylinder-Schraube M3x16	022 560	500	Zylinder-Schraube M3x16	022 560
501	Sechskant-Mutter M3-6	022 564	501	Sechskant-Mutter M3-6	022 564
502	Pass-Scheibe 4x8x0,5	023 384	502	Pass-Scheibe 4x8x0,5	023 384
503	Feder-Ring A3	021 005	503	Feder-Ring A3	021 005
507	Zugfeder 8x0,9x75	021 287	507	Zugfeder 8x0,9x75	021 287



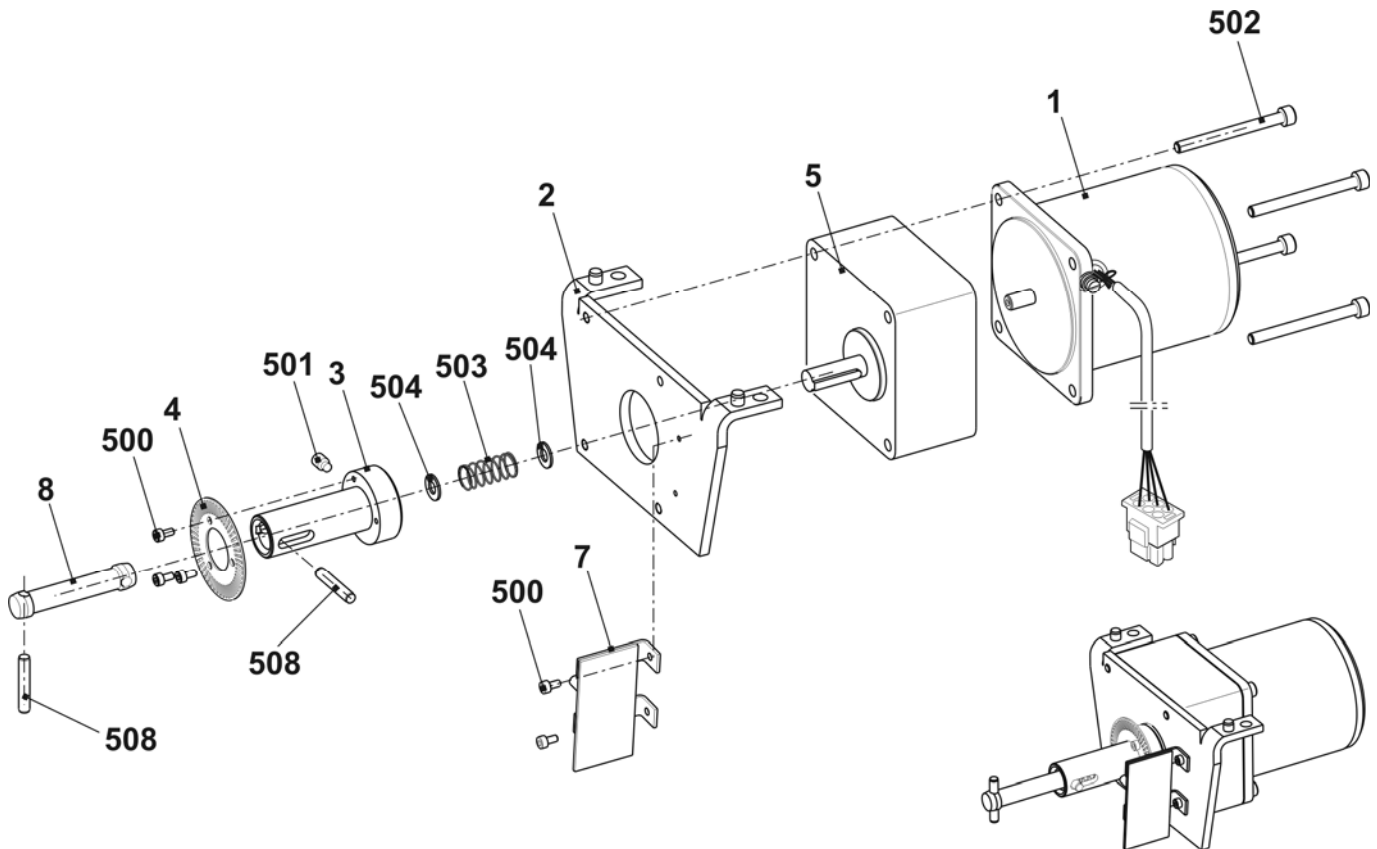
## Hilfsabzug Restteile

Pos	Benennung	Ident-Nr	Pos	Benennung	Ident-Nr
<b>Σ</b>	<b>Hilfsabzug Restteile</b>	<b>254 064</b>			
3	Abzugsmotor komplett Hilfsabzug	244 291	8	Rasterblech	222 040
7	Ansatzschraube	207 101	500	Zylinder-Schraube M6x12	020 134



**Motor**

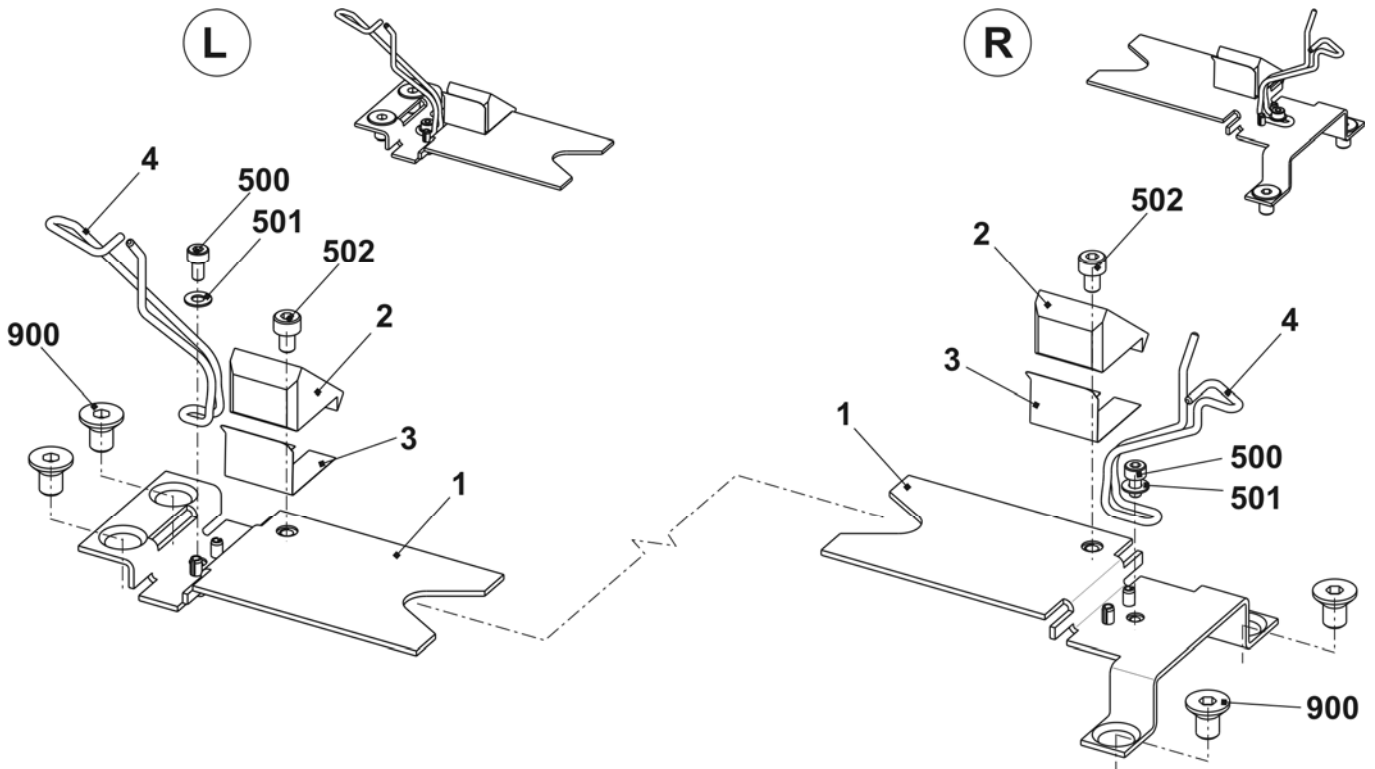
Pos	Benennung	Ident-Nr	Pos	Benennung	Ident-Nr
<b>Σ</b>	<b>Motor Hilfsabzug komplett</b>	<b>244 291</b>	8	Welle	219 025
1	Motor Hilfsabzug	213 871	500	Zylinder-Schraube M3x6	022 589
2	Motorhalterung	244 279	501	Gewindestift M6x10	023 543
3	Antriebshülse	219 024	502	Zylinder-Schraube M5x55	023 321
4	Impulsscheibe	218 449	503	Druckfeder 0,63x10,97x40	023 500
5	Getriebe 4GN36K	220 353	504	Pass-Scheibe 6x12x1	023 444
7	Lichtschanke Hilfsabzug	217 462	508	Zylinder-Stift 5x28	241 686



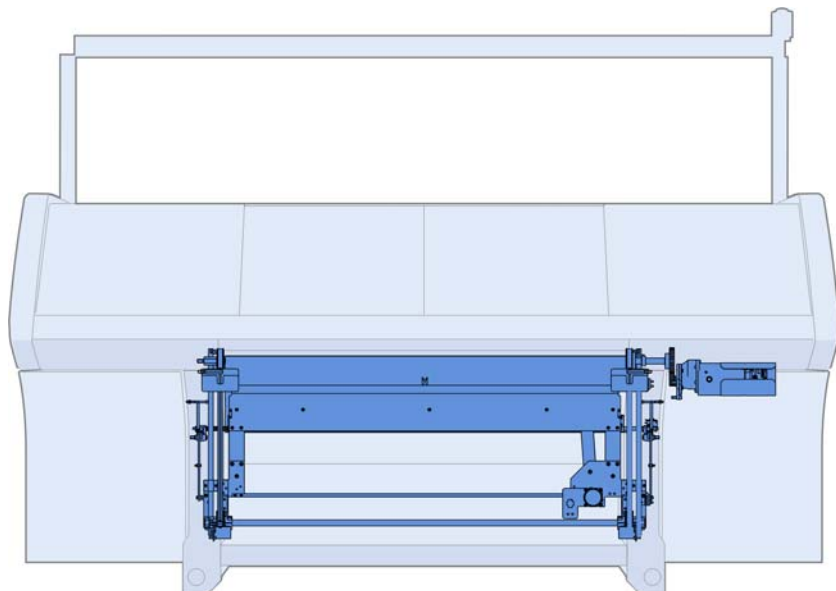


## Fadenbremse

Pos	Benennung	Ident-Nr	Pos	Benennung	Ident-Nr
<b>Σ L</b>	<b>Fadenbremse links</b>	<b>243 211</b>	<b>Σ R</b>	<b>Fadenbremse rechts</b>	<b>243 212</b>
1	Abdeckung links	243 209	1	Abdeckung links	243 210
2	Klemmstück	232 547	2	Klemmstück	232 547
3	Blattfeder	232 548	3	Blattfeder	232 548
4	Fadenleitbügel links	243 207	4	Fadenleitbügel links	243 208
500	Zylinder-Schraube M3x6	022 589	500	Zylinder-Schraube M3x6	022 589
501	U-Scheibe 3	022 806	501	U-Scheibe 3	022 806
502	Zylinder-Schraube M4x6	023 067	502	Zylinder-Schraube M4x6	023 067
900	Senkschraube M6x10	023 016	900	Senkschraube M6x10	023 016

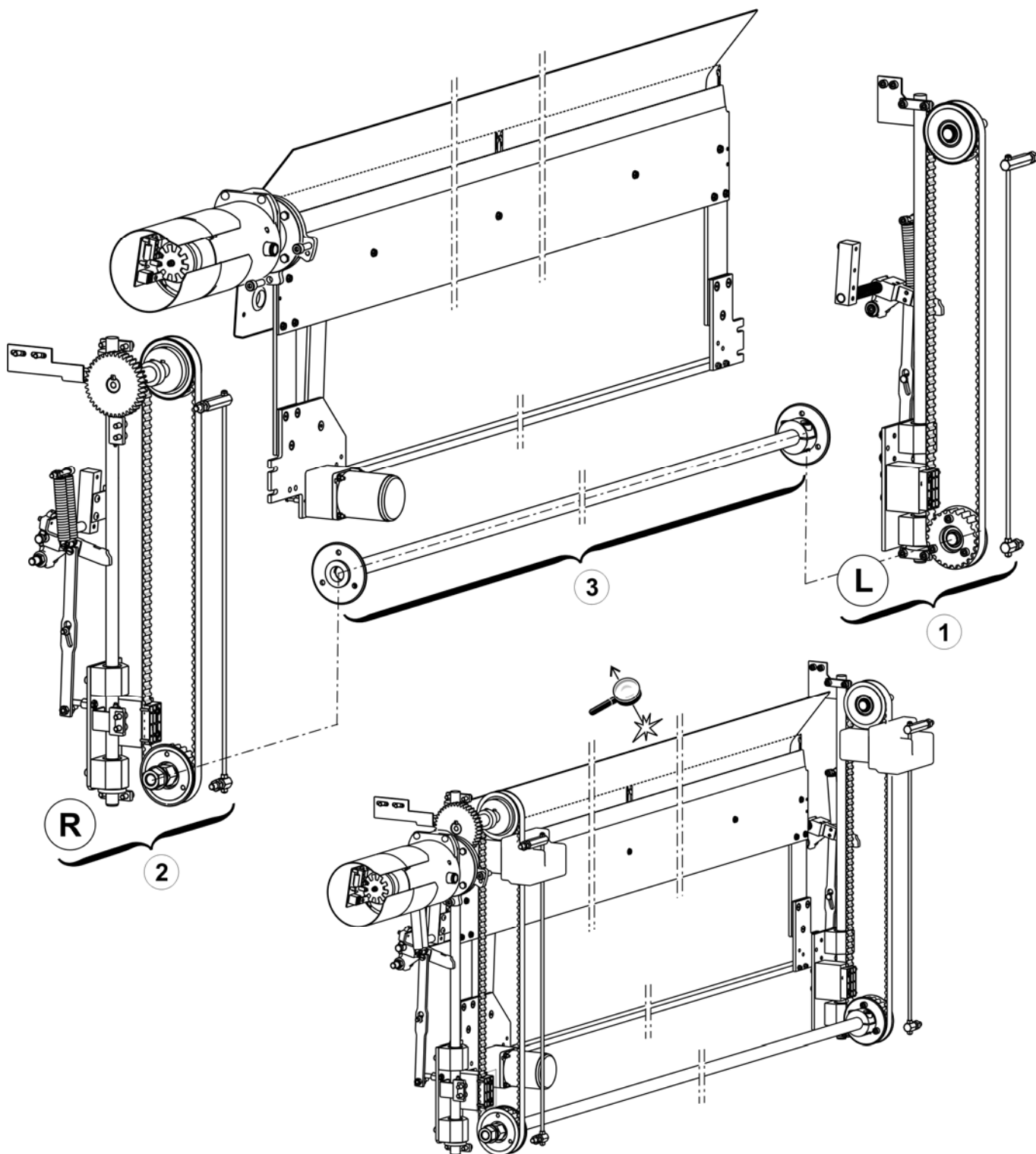


# Kammabzug



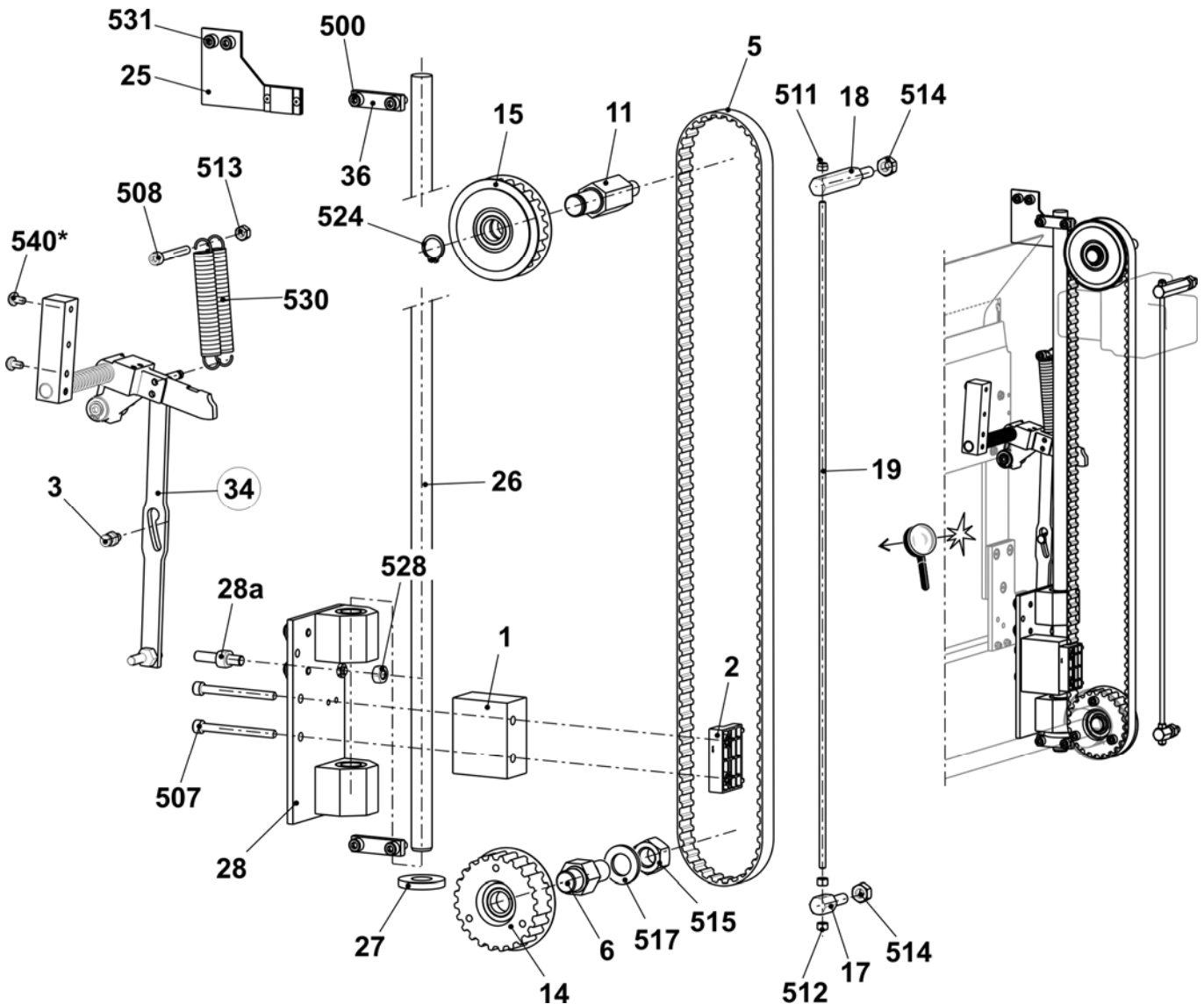
## Kammabzug

Pos	Benennung	Ident-Nr	Pos	Benennung	Ident-Nr
<b>Σ</b>	<b>Kammabzug</b>				
1	Kammabzug links	253 520	3	E8	253 588
2	Kammabzug rechts	253 521		E10	253 589
3	Kammabzug mitte	253 587		E12	253 522
	E7			E14	253 590



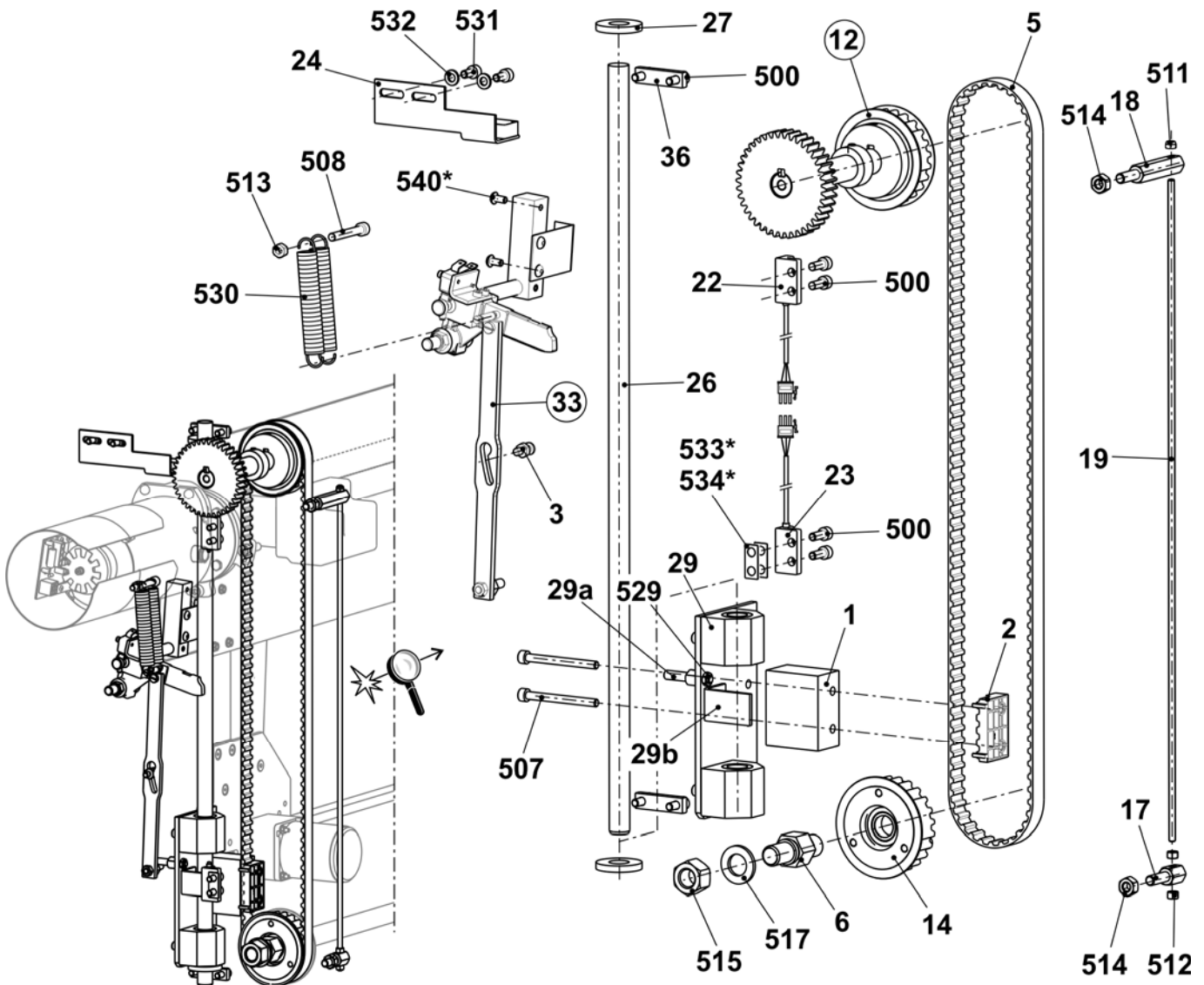
**Kammabzug links**

Pos	Benennung	Ident-Nr	Pos	Benennung	Ident-Nr
<b>Σ</b>	<b>Kammabzug links</b>	<b>254 966</b>			
1	Klemmstück	209 379	528	Sechskantmutter M8-6	020 838
2	Druckplatte	241 967	34	Schwenkhebel links	252 859
3	Bolzen	222 152	36	Spannplatte	227 159
5	Zahnriemen 16T10/1300	240 065	500	Zylinder-Schraube M6x16	020 135
6	Exzenterzapfen	222 320	507	Zylinder-Schraube M6x65	240 162
11	Bolzen	207 689	508	Zylinder-Schraube M6x45	022 689
14	Zahnscheibe unten komplett	211 822	511	Sechskantmutter M5-8	023 541
15	Zahnscheibe oben komplett	211 823	512	Sechskantmutter M5-6	020 835
17	Stehbolzen	222 315	513	Sechskantmutter M6-6	020 836
18	Stehbolzen	240 056	514	Sechskantmutter M8-6	020 838
19	Gewindestange M5	240 057	515	Sechskantmutter M16-6	020 845
25	Reflektor komplett	253 535	517	U-Scheibe 16	020 876
26	Führungsstange C35	206 560	524	Sicherungsring 17x1	023 299
27	Gummipuffer	206 561	530	Zugfeder Din2097 15x1,50x70,94	251 614
28	Kammführung links	255 425	531	Zylinder-Schraube M6x12	020 134
28a	Mitnahmebolzen	255 427	540*	Flachkopf-Schraube M5x10	023 247



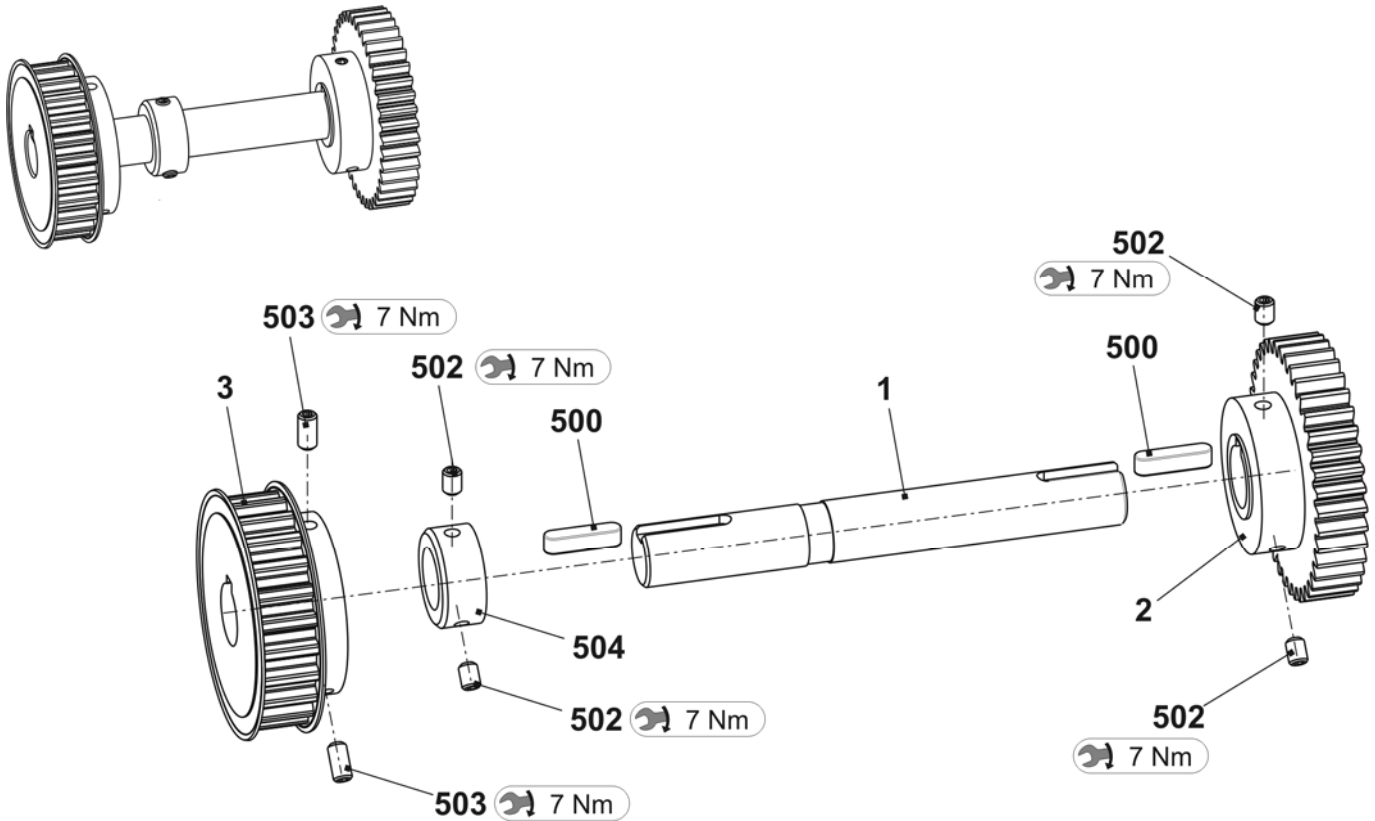
## Kammabzug rechts

Pos	Benennung	Ident-Nr	Pos	Benennung	Ident-Nr
<b>Σ</b>	<b>Kammabzug rechts</b>	<b>253 521</b>			
1	Klemmstück	209 379	529	Sechskantmutter M8-6	020 838
2	Druckplatte	241 967	33	Schwenkhebel rechts	252 858
3	Bolzen	222 152	36	Spannplatte	227 159
5	Zahnriemen 16T10/1300	240 065	500	Zylinder-Schraube M6x16	020 135
6	Exzenterzapfen	222 320	507	Zylinder-Schraube M6x65	240 162
12	Antriebswelle Kamm komplett	214 583	508	Zylinder-Schraube M6x45	022 689
14	Zahnscheibe unten komplett	211 822	511	Sechskantmutter M5-8	023 541
17	Stehbolzen	222 315	512	Sechskantmutter M5-6	020 835
18	Stehbolzen	240 056	513	Sechskantmutter M6-6	020 836
19	Gewindestange M5	240 057	514	Sechskantmutter M8-6	020 838
22	Näherungsschalter induktiv oben	231 516	515	Sechskantmutter M16-6	020 845
23	Näherungsschalter induktiv unten	231 520	517	U-Scheibe 16	020 876
24	Lichtschranke komplett	253 534	530	Zugfeder 15x1,50x70,94	251 614
26	Führungsstange C35	206 560	531	Zylinder-Schraube M6x12	020 134
27	Gummipuffer	206 561	532	U-Scheibe 6	020 872
29	Kammführung rechts	255 424	533*	Beilage 0,2x12x27	023 735
29a	Mitnahmebolzen	255 427	534*	Beilage 0,5x12x27	023 736
29b	Winkel	240 112	540*	Flachkopf-Schraube M5x10	023 247



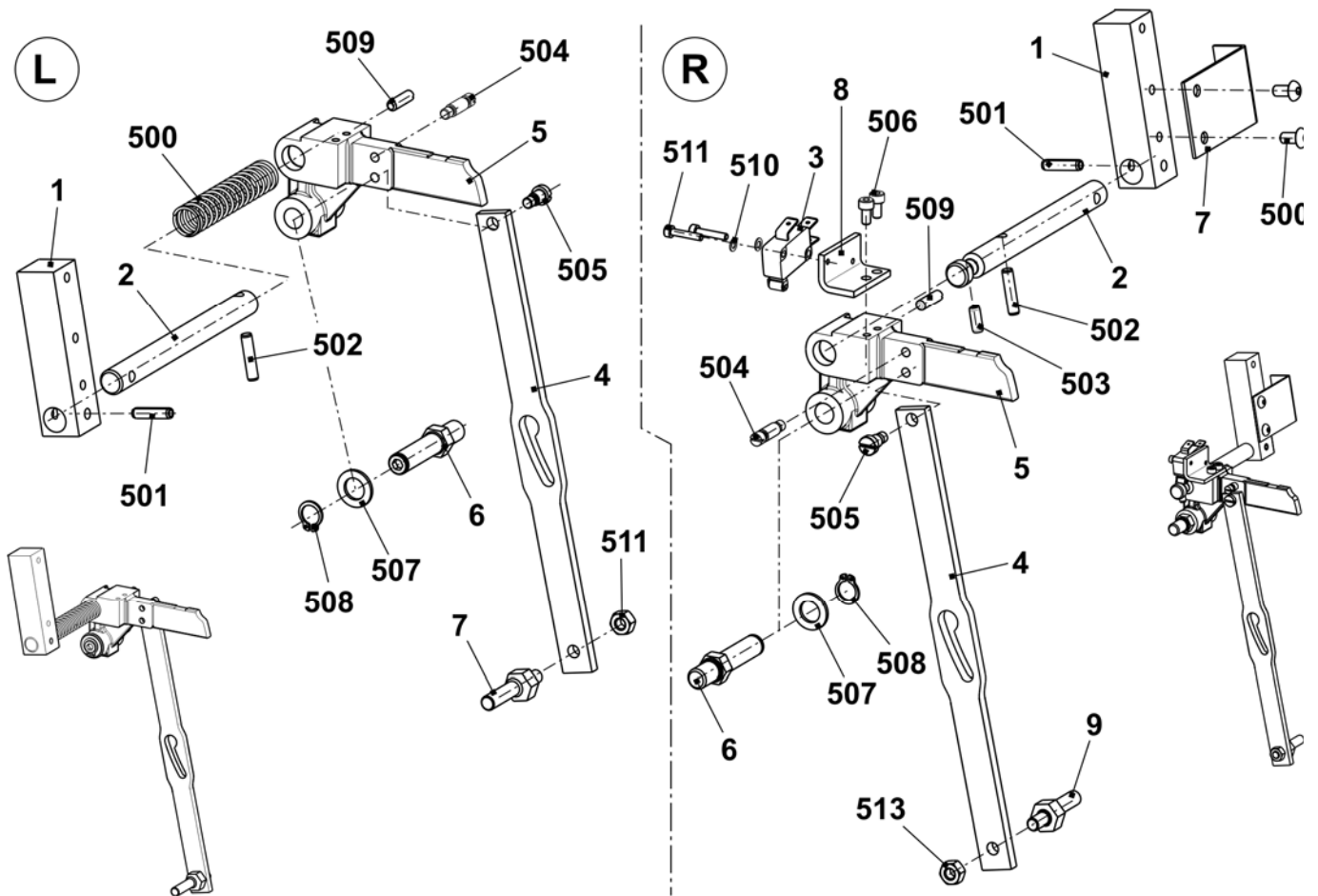
## Kamm-Antriebswelle

Pos	Benennung	Ident-Nr	Pos	Benennung	Ident-Nr
<b>Σ</b>	<b>Antreibswelle Kamm komplett</b>	<b>214 583</b>			
1	Welle	213 969	500	Passfeder A 6x6x25	023 017
2	Zahnrad Z=40, M=2 Pos. 502 immer mitbestellen	213 744	502	Gewindestift M6x8	022 684
3	Zahnriemen-Scheibe oben Pos. 503 immer mitbestellen	206 394	503	Gewindestift M6x12	023 898
			504	Stelling	020 938



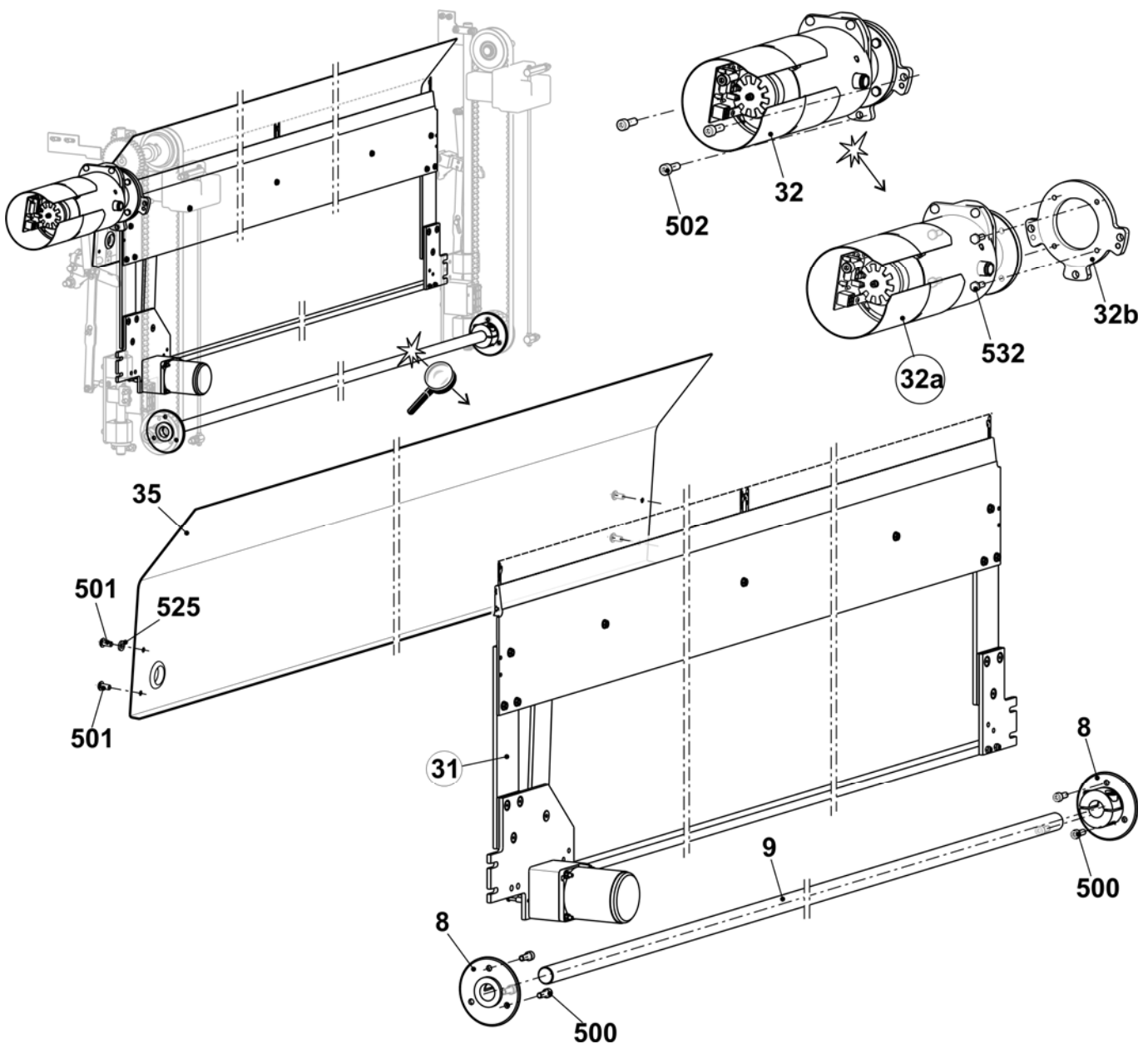
## Schwenkhebel Kammabzug

Pos	Benennung	Ident-Nr	Pos	Benennung	Ident-Nr
<b>Σ L</b>	<b>Schwenkhebel links</b>	<b>252 859</b>	<b>Σ R</b>	<b>Schwenkhebel rechts</b>	<b>252 858</b>
1	Halter	252 780	1	Halter	252 780
2	Welle	223 994	2	Welle	238 339
4	Mitnehmer	255 650	3	Mikroschalter	026 259
5	Schwenkhebel	239 248	4	Mitnehmer	255 650
6	Bolzen	214 053	5	Schwenkhebel	239 248
7	Exzenterbolzen	255 651	6	Bolzen	214 053
500	Druckfeder 1,4x13,6x93	023 572	7	Winkel	224 009
501	Spannstift Iso8752-5x20	020 794	8	Winkel	238 304
502	Zylinder-Stift 5x22	023 716	9	Exzenterbolzen	255 651
504	Schaft-Schraube M5x29x35	251 618	500	Flachkopf-Schraube M5x10	023 247
505	Ansatz-Schraube M5x5,8x6,2	023 365	501	Spannstift 5x20	020 794
507	U-Scheibe 10	020 884	502	Zylinder-Stift 5x22	023 716
508	Sicherungsring	020 950	503	Spannstift 5x12	020 793
509	Schaftschraube M5x12x18	020 539	504	Schaft-Schraube M5x29x35	251 618
511	Sechskant-Mutter M8-6	020 838	505	Ansatz-Schraube M5X5,8X6,2	023 365
			506	Zylinder-Schraube M4x8	022 501
			507	U-Scheibe 10	020 884
			508	Sicherungsring 10x1	020 950
			509	Schaft-Schraube M5X12X18	020 539
			510	Zylinder-Schraube M3x16	022 583
			511	U-Scheibe 3	020 877
			513	Sechskant-Mutter M8-6	020 838



**Kammabzug mitte**

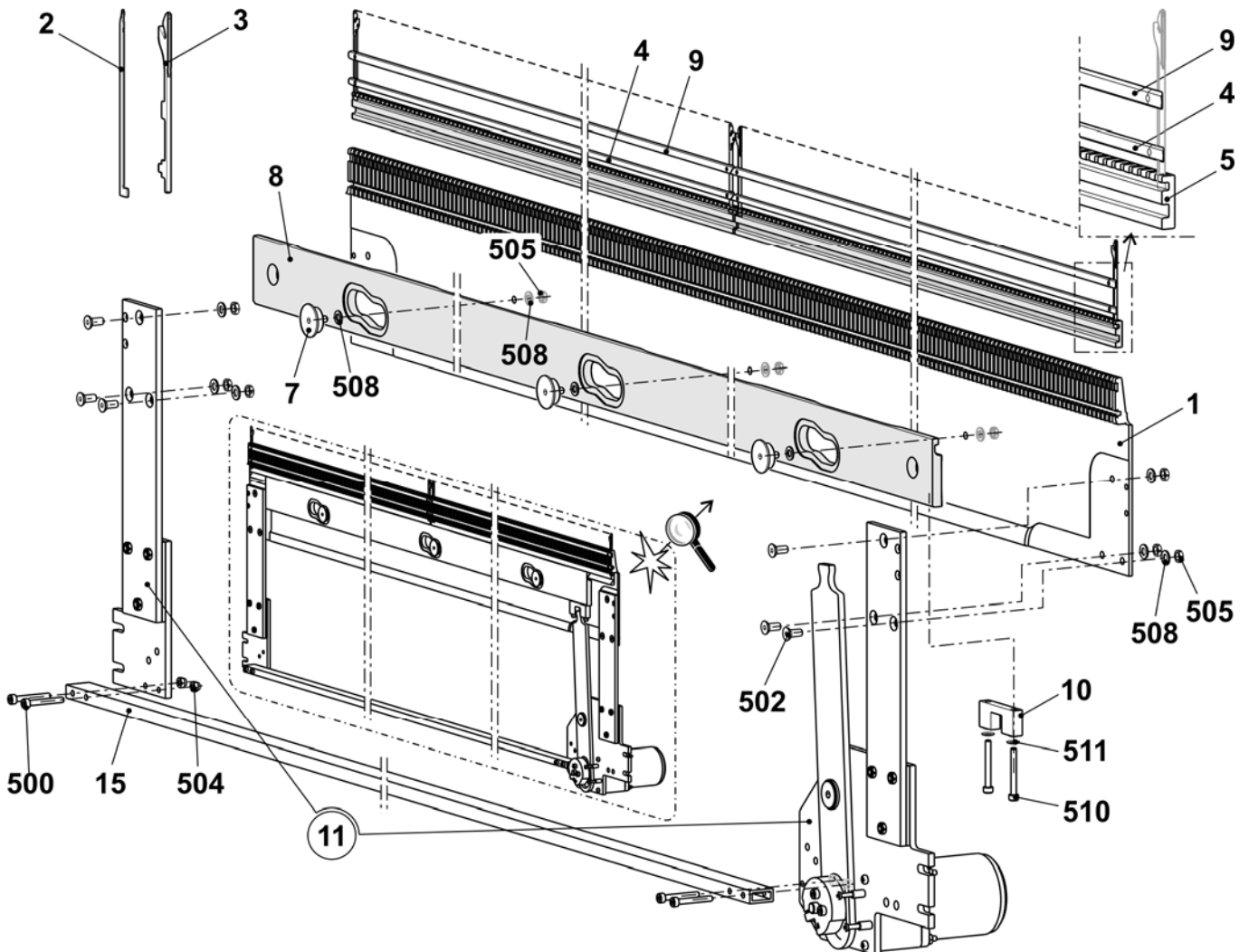
Pos	Benennung	Ident-Nr	Pos	Benennung	Ident-Nr
<b>Σ</b>	<b>Kammabzug mitte</b>		31	Kammeinheit	
	<b>E7</b>	<b>253 587</b>		E7	241 531
	<b>E8</b>	<b>253 588</b>		E8	241 532
	<b>E10</b>	<b>253 589</b>		E10	241 533
	<b>E12</b>	<b>253 522</b>		E12	240 061
	<b>E14</b>	<b>253 590</b>		E14	241 534
8	Flansch	207 695	32	Motor Abzugseinheit komplett	253 803
9	Welle lang	213 968	32a	Motor Abzugseinheit-Kamm	214 279
500	Zylinder-Schraube M6x16	020 135	32b	Flansch	241 754
501	Flachkopf-Schraube M5x10	023 247	532	Sechskantschraube M6x16	020 356
502	Zylinder-Schraube M8x25	020 142	35	Ausweiserblech	252 828
525	Fächerscheibe J5,3	022 489			





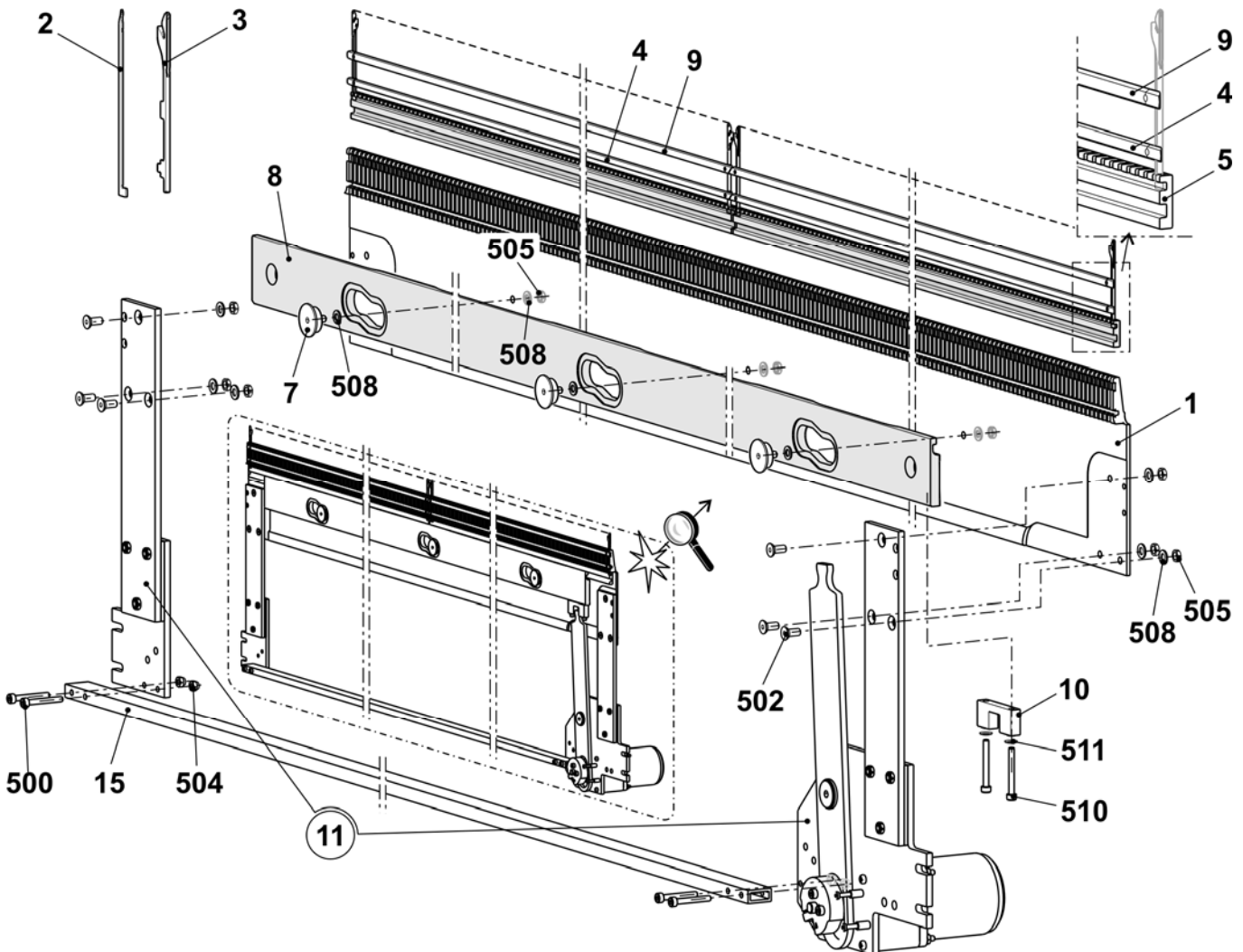
## Kammeinheit E7 + E8 + E10

Pos	Benennung	Ident-Nr	Pos	Benennung	Ident-Nr
<b>Σ</b>	<b>Kammeinheit</b>		5	Hakenschieber	
	<b>E7</b>	<b>241 531</b>		E7	220 993
	<b>E8</b>	<b>241 532</b>		E8	220 994
	<b>E10</b>	<b>241 533</b>		E10	220 996
1	Hakenbett		7	Bundbolzen komplett	211 036
	E7	221 194	8	Querschieber	213 429
	E8	221 195	9	Deckschiene	222 866
2	Schließer		10	Mitnehmer	205 678
	E3-8	230 105	11	Schalthebel komplett	240 060
	E10-14	230 106	15	Stabilisator	215 253
3	Körper		502	Senkkopf-Schraube M5x12	023 340
	E3-8	230 093	504	Sechskant-Mutter M4-8	023 046
	E10-14	230 094	505	Sechskant-Mutter M5-04	020 854
4	Deckschiene		508	U-Scheibe 5	020 871
	E10-14	213 428	510	Zylinder-Schraube M4x35	023 550
500	Zylinder-Schraube M4x30	023 290	511	Sicherungsscheibe	022 774



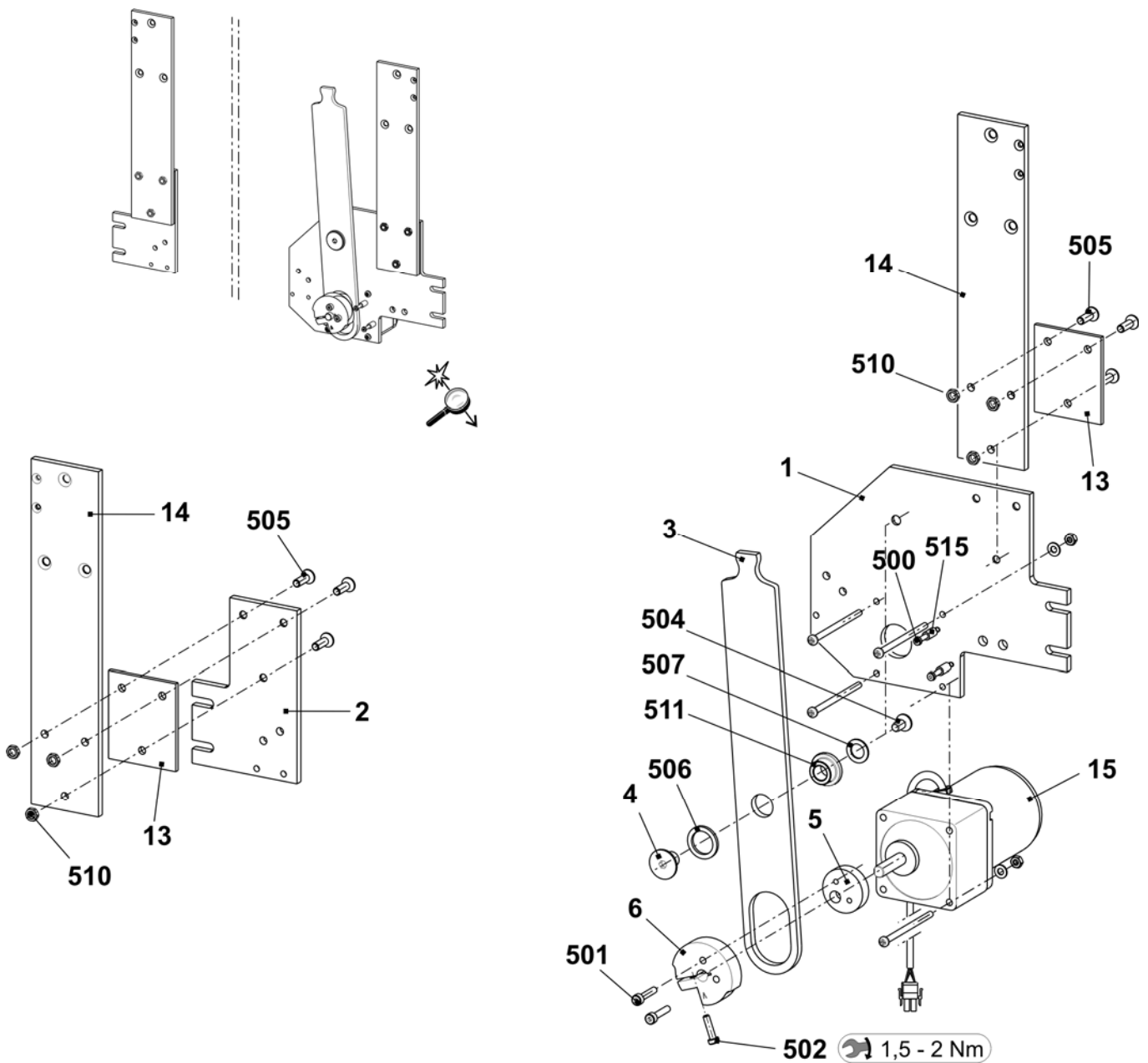
**Kammeinheit E12 + E14**

Pos	Benennung	Ident-Nr	Pos	Benennung	Ident-Nr
<b>Σ</b>	<b>Kammeinheit</b>				
	<b>E12</b>	<b>240 061</b>	8	Querschieber	240 061
	<b>E14</b>	<b>241 534</b>	9	Deckschiene	22 866
1	Hakenbett		10	Mitnehmer	205 678
	E12	221 197	11	Schalthebel komplett	240 060
	E14	221 198	15	Stabilisator	215 253
2	Schließer E10-14	230 106	500	Zylinder-Schraube M4x30	023 290
3	Körper E10-14	230 094	502	Senkkopf-Schraube M5x12	023 340
4	Deckschiene	213 428	504	Sechskant-Mutter M4-8	023 046
5	Hakenschieber		505	Sechskant-Mutter M5-04	020 854
	E12	220 994	508	U-Scheibe 5	020 871
	E14	220 993	510	Zylinder-Schraube M4x35	023 550
7	Bundbolzen komplett	211 036	511	Sicherungsscheibe	022 774



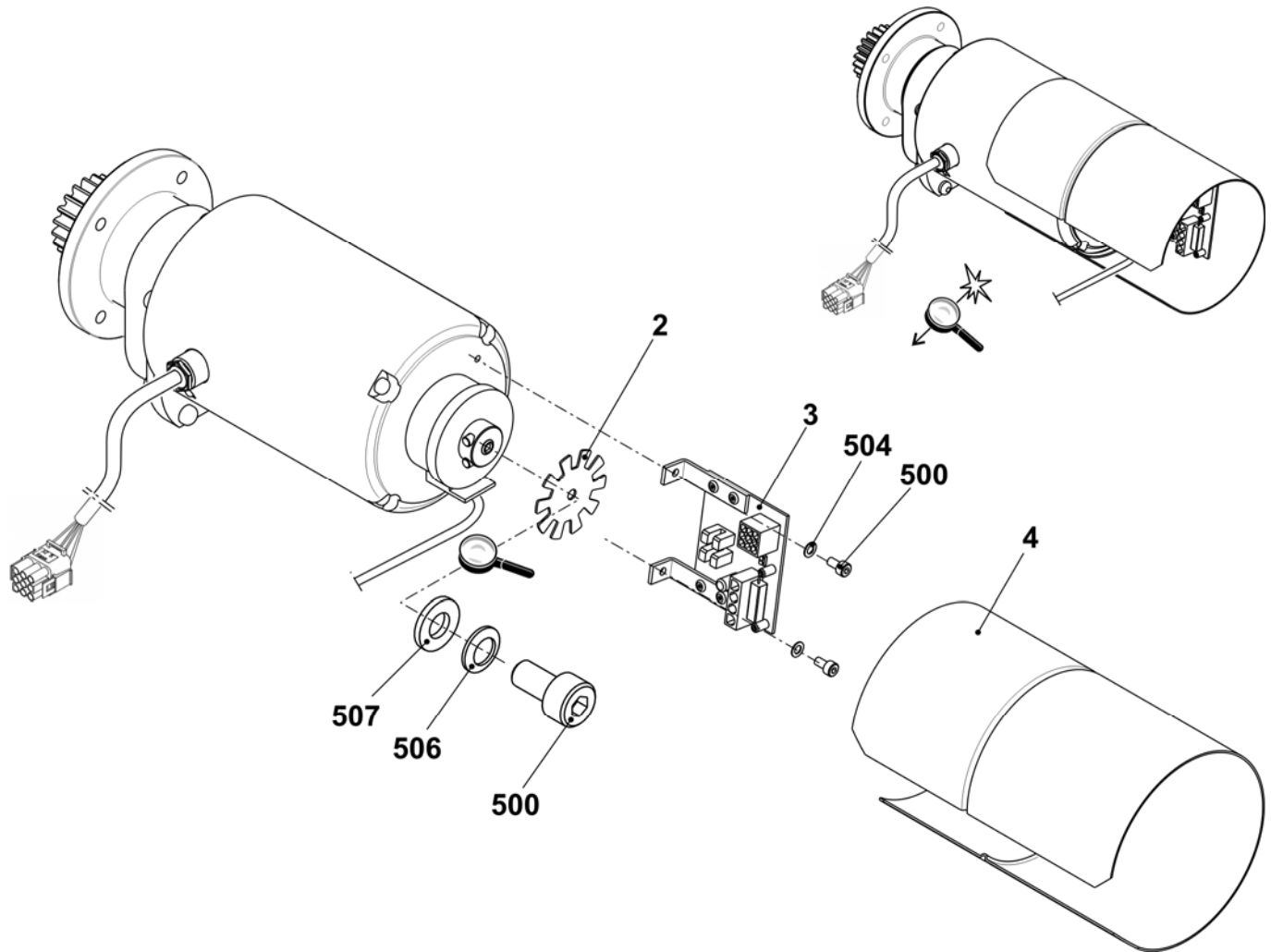
## Schalthebel Kammabzug

Pos	Benennung	Ident-Nr	Pos	Benennung	Ident-Nr
<b>Σ</b>	<b>Schalthebel komplett</b>	<b>240 060</b>	500	Zylinder-Schraube M3x25	023 093
1	Anschraubplatte rechts	240 058	501	Zylinder-Schraube M4x20	023 171
2	Anschraubplatte links	240 059	502	Zylinder-Schraube M4x16	023 123
3	Hebel	215 228	504	Senk-Schraube M6x12	023 435
4	Lagerbolzen	215 675	505	Senk-Schraube M5x16	023 417
5	Exzenter	205 681	506	Passscheibe 16x22x2	023 449
6	Spannocken	215 287	507	Passscheibe 10x16x1	023 260
13	Zwischenplatte	213 980	510	Sechskant-Mutter M5	020 854
14	Halteplatte	218 977	511	Bundlager 10x16x22	022 841
15	Motor Kammhaken 2-Phasen	244 635	515	Distanzhülse	210 488

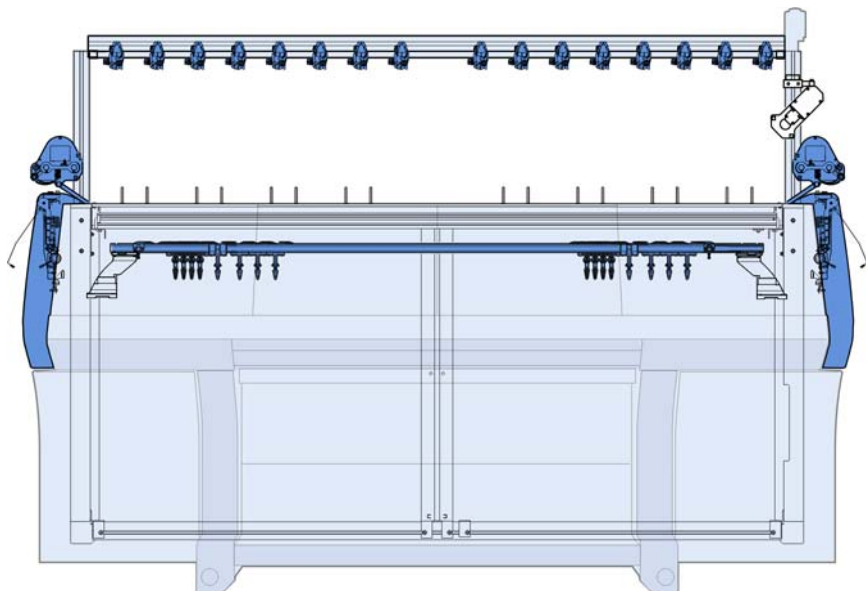


## Motor Abzugseinheit

Pos	Benennung	Ident-Nr	Pos	Benennung	Ident-Nr
<b>Σ</b>	<b>Motor Abzugseinheit</b>	<b>214 279</b>	500	Zylinder-Schraube M4x8	022 501
2	Impulsscheibe	208 716	504	U-Scheibe 4	020 879
3	Lichtschanke Abzug + Kamm	300 744	506	Sicherungsscheibe	022 774
4	Abdeckung	212 262	507	Pass-Scheibe 4x8x1	023 369

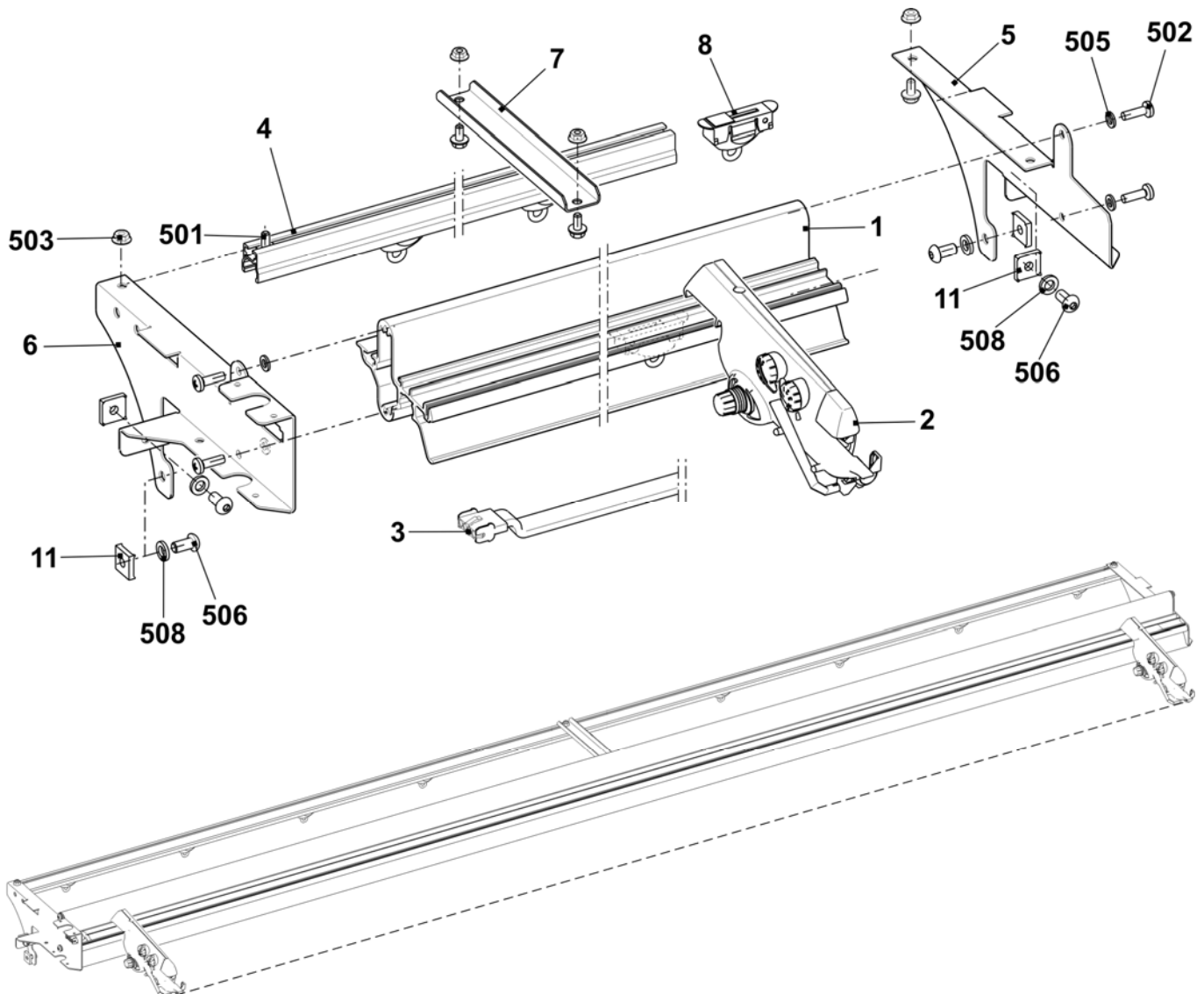


# Fadenliefereinrichtung



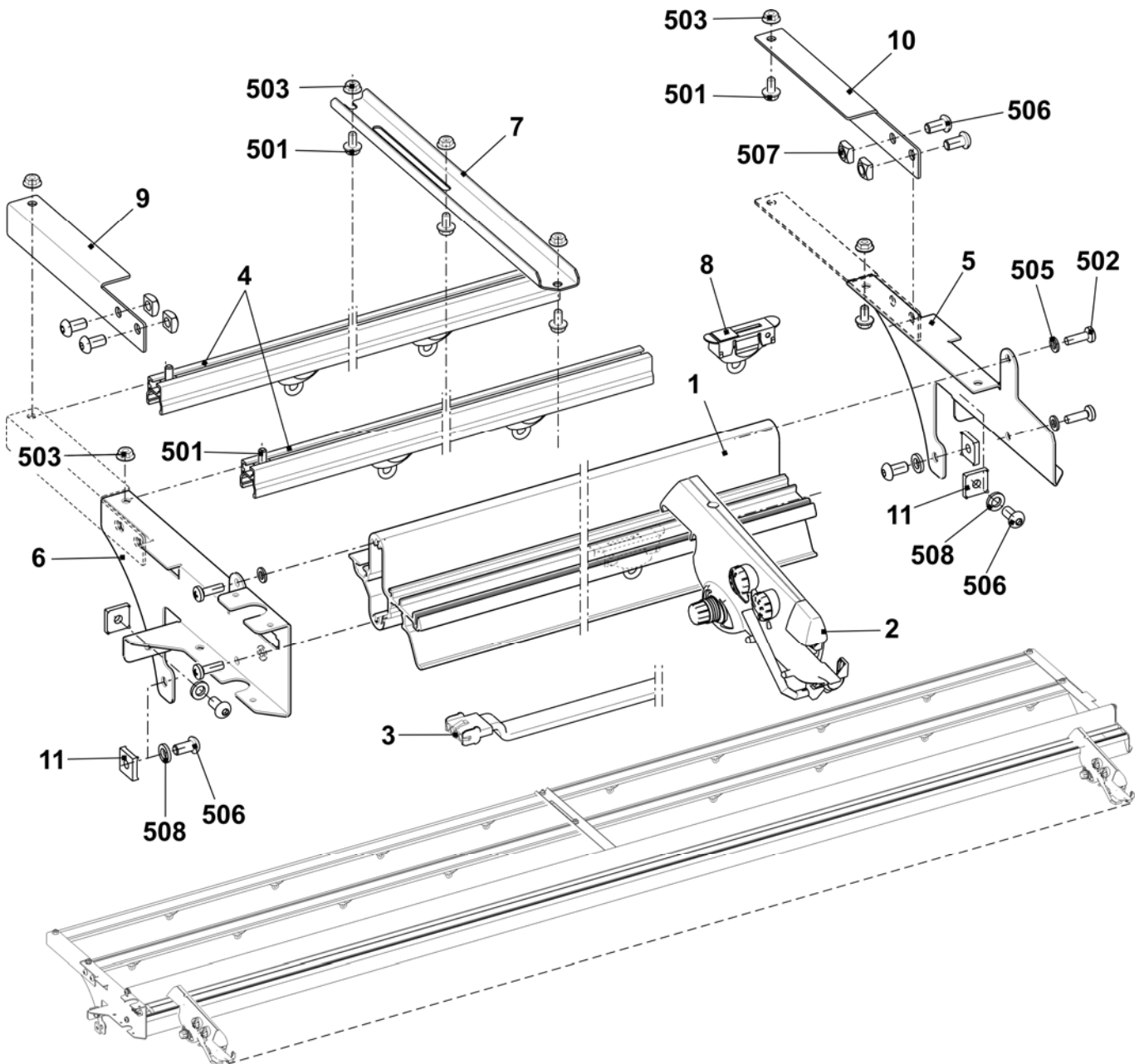
## Fadenleitsystem mit 14 FKE

Pos	Benennung	Ident-Nr	Pos	Benennung	Ident-Nr
<b>Σ</b>	<b>Fadenleitsystem 14 FKE 50"</b>	<b>254 060</b>	8	Garnleiter komplett	241 581
1	Träger 50"	243 110	11	Nutenstein	228 851
2	Fadenkontrolleinrichtung (FKE)	237 124	501	Sperrzahn-Schraube M6x12	023 415
3	Anschlusskabel FKE-3 50"	239 710	502	Schraube M6x20	023 721
4	Garnleiterschiene	240 324	503	Ripp-Sicherungsmutter M6-10	023 414
5	Träger rechts	243 601	505	U-Scheibe 6-200	022 431
6	Träger links	243 600	506	Flachkopfschraube M8x16	023 113
7	Träger	243 792	508	Fächerscheibe	023 388



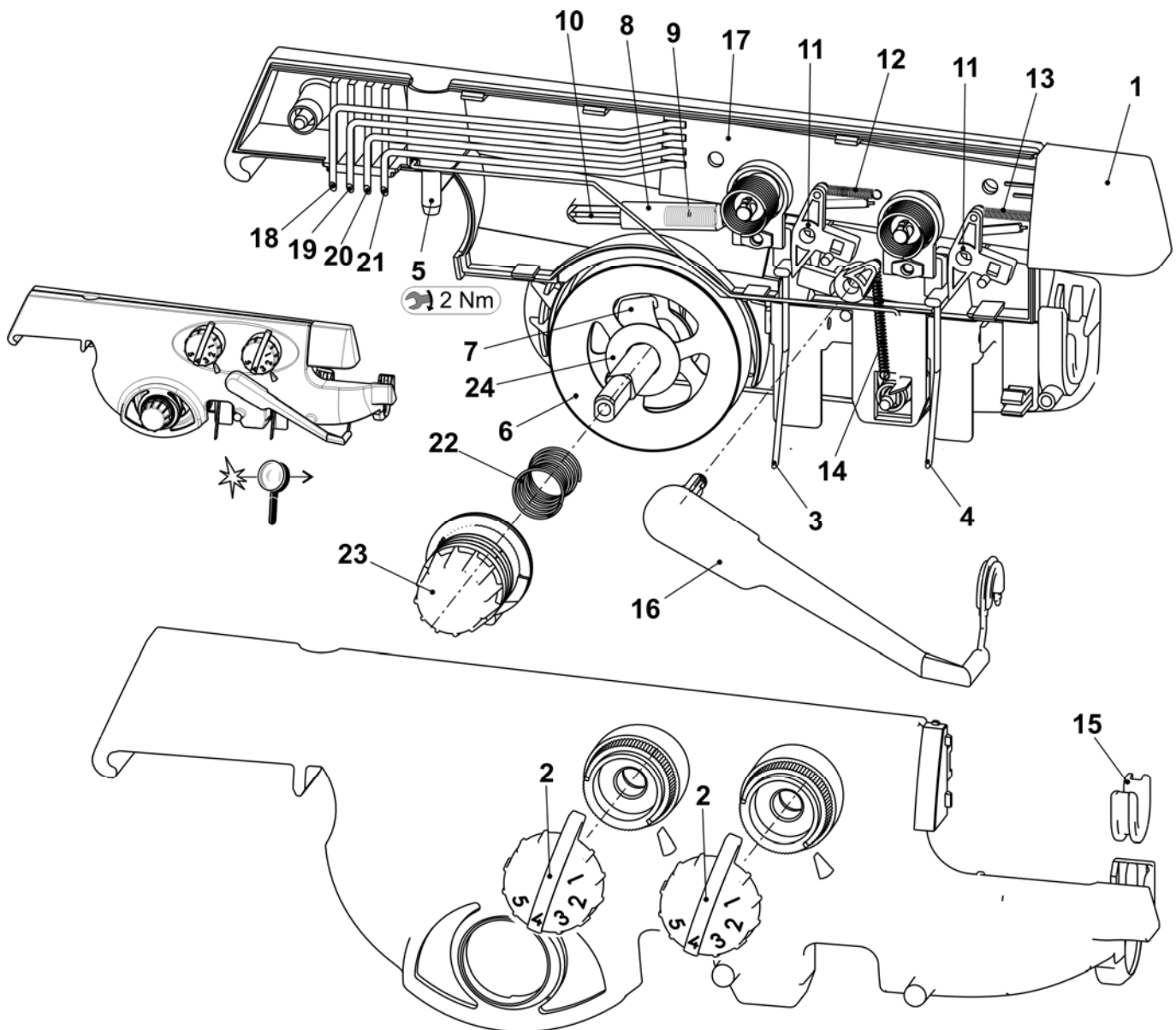
## Fadenleitsystem mit 18 FKE

Pos	Benennung	Ident-Nr	Pos	Benennung	Ident-Nr
<b>Σ</b>	<b>Fadenleitsystem 18 FKE 50"</b>	<b>254 059</b>			
1	Träger	243 110	10	Träger rechts	243 603
2	Fadenkontrolleinrichtung (FKE)	237 124	11	Nutenstein	228 851
3	Anschlusskabel FKE-3 50"	239 710	501	Sperrzahn-Schraube M6x12	023 415
4	Garnleiterschiene	240 324	502	Schraube M6x20	023 721
5	Träger rechts	243 601	503	Ripp-Sicherungsmutter M6-10	023 414
6	Träger links	243 600	505	U-Scheibe 6-200	022 431
7	Träger	239 295	506	Flachkopfschraube M8x16	023 113
8	Garnleiter komplett	241 581	507	Vierkant-Mutter M8	023 269
9	Träger links	243 602	508	Fächerscheibe	023 388



# Fadenkontrolleinheit

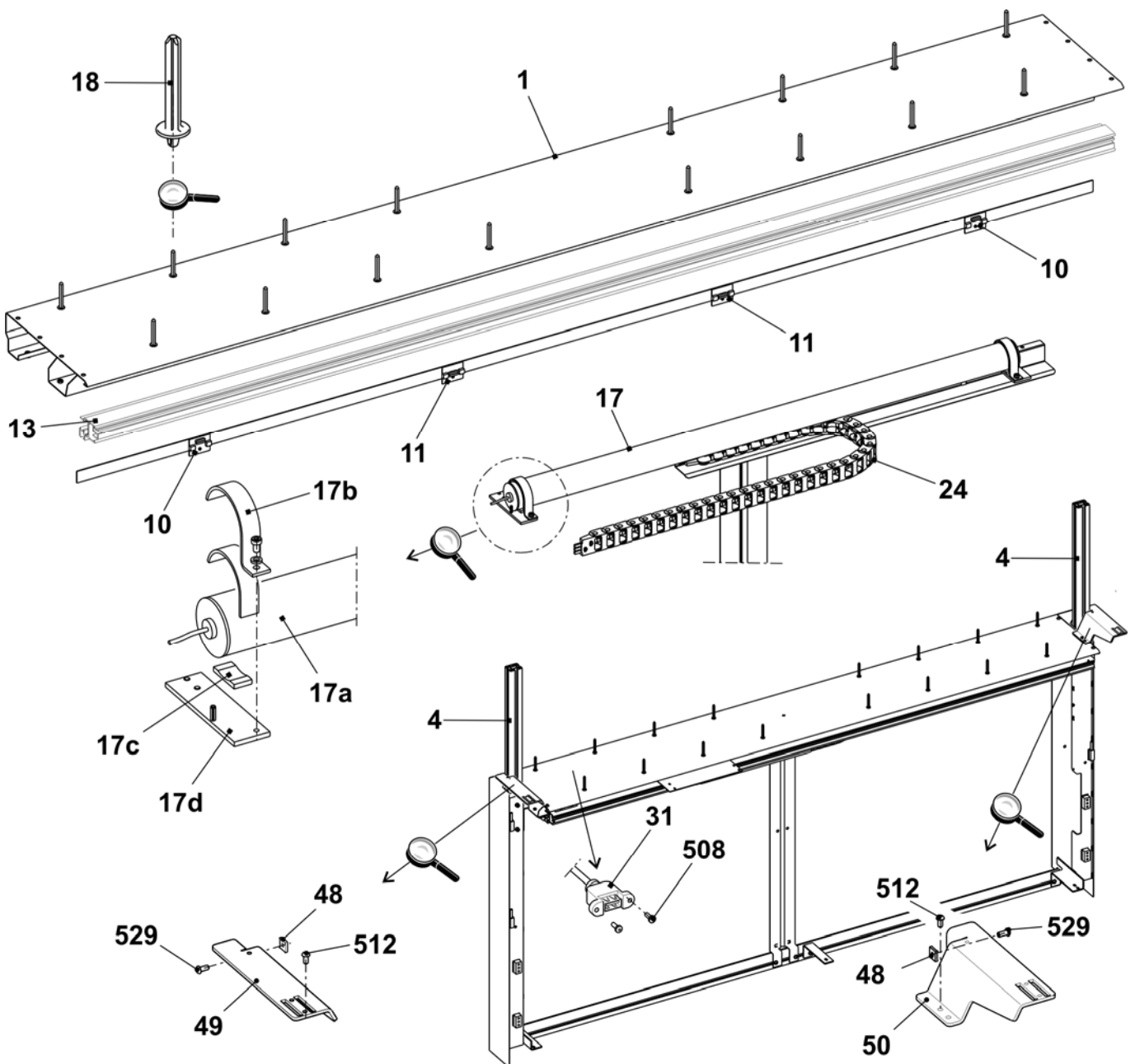
Pos	Benennung	Ident-Nr	Pos	Benennung	Ident-Nr
<b>Σ</b>	<b>Fadenkontrolleinheit</b>	<b>237 124</b>			
1	Lampenkappe	251 166	13	Zugfeder	253 040
2	Drehknopf	251 167	14	Zugfeder	253 041
3	Knotenfühler groß	251 168	15	Keramiköse offen	240 733
4	Knotenfühler klein	251 169	16	Abstellbügel	253 043
5	Schraube	251 170	17	Platine	253 046
6	Faden-Bremsteller	216 365	18	Kontaktstift	253 047
7	Fadenhalter	244 407	19	Kontaktstift	253 048
8	Hülse	253 034	20	Kontaktstift	253 049
9	Druckfeder	253 035	21	Kontaktstift	253 050
10	Stift	253 036	22	Druckfeder	253 055
11	Schaltnocken	253 037	23	Drehknopf	253 056
12	Zugfeder	253 038	24	Scheibe	253 057





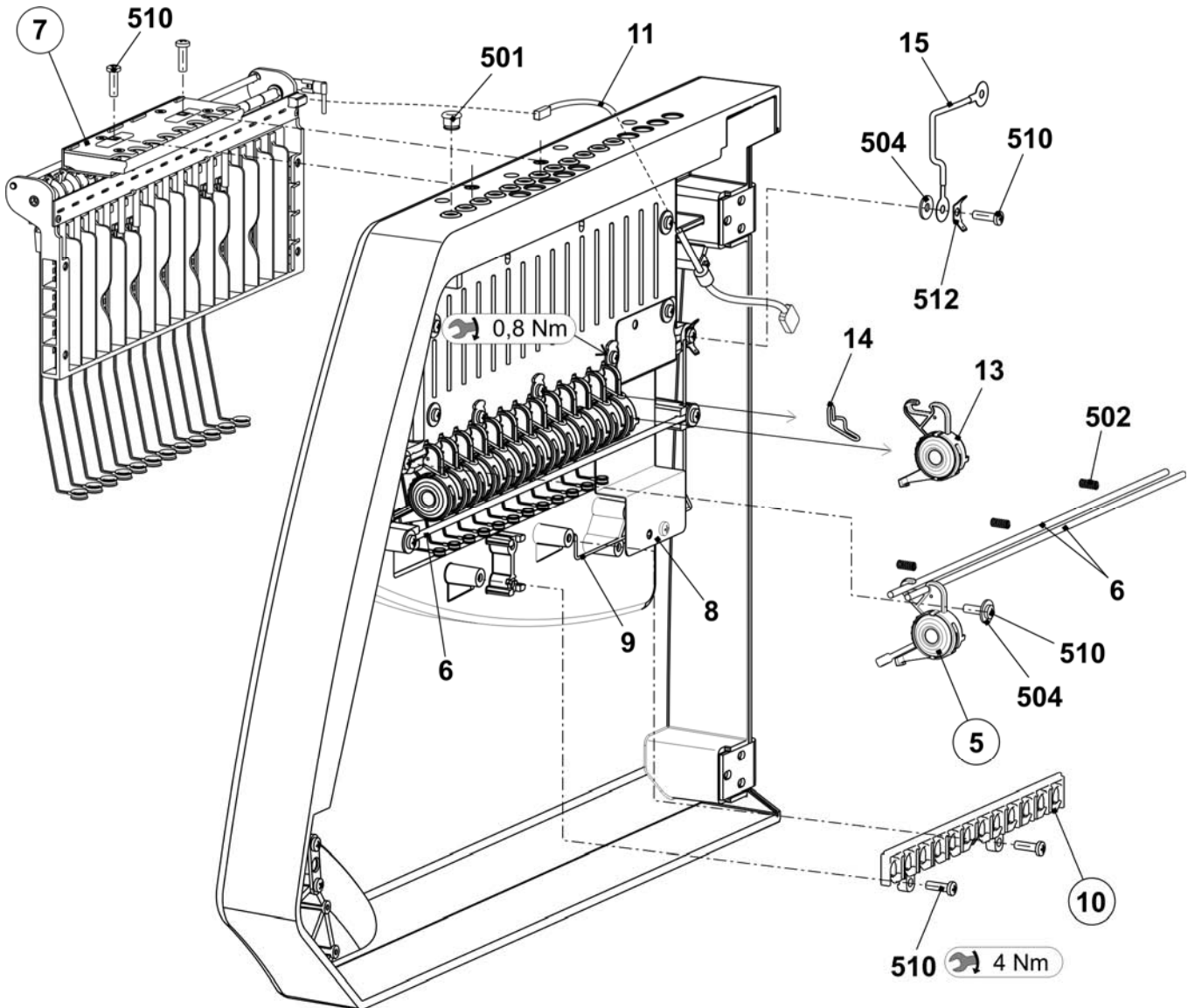
# Spulentisch

Pos	Benennung	Ident-Nr	Pos	Benennung	Ident-Nr
<b>Σ</b>	<b>Tisch komplett 50"</b>	<b>253 873</b>			
1	Tisch	251 244	18	Aufnahmestift	251 050
4	Trägerelement	228 594	24	Energiekette Display 38 Glieder	235 888
10	Magnetschalter Schutzhaube	219 983	31	Kabel USB Verlängerung okc	240 317
11	Magnetschalter Schutzhaube	220 159	508	Flachkopf-Schraube M3x8	023 251
13	Führungsschiene oben komplett	240 251	49	Halter Fournisseur links	250 966
17	Leuchte oben komplett	222 509	50	Halter Fournisseur rechts	250 967
17a	Leuchte 230 V 50/60 Hz	205 546	48	Nutenstein	228 851
17b	Klemmbügel	209 504	512	Flachkopf-Schraube M8x16	023 113
17c	Zellkautschuk 40x20	208 018	529	Flachkopf-Schraube M8x18	251 331
17d	Lampenträger	221 951			



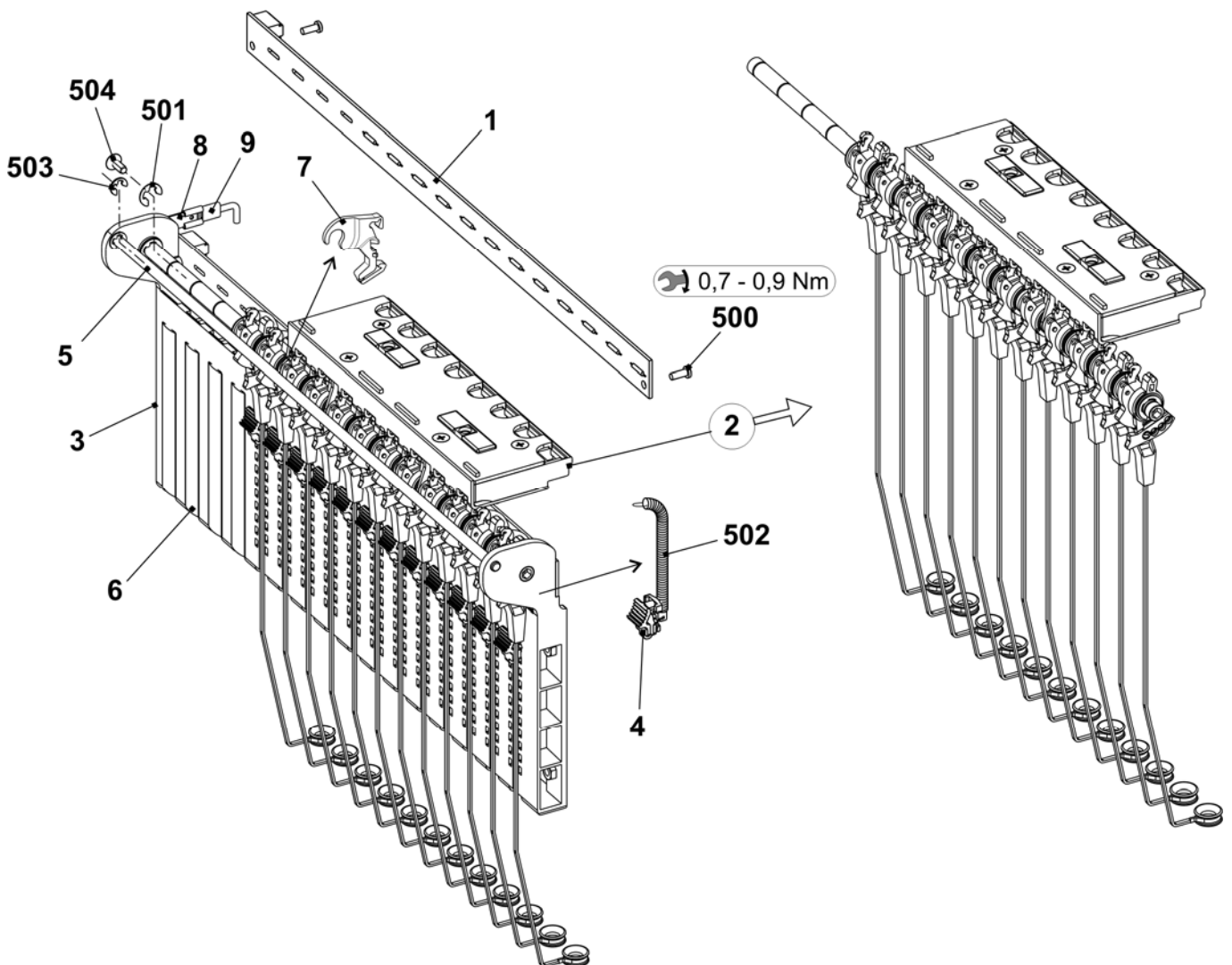
# Linke Fadenführung

Pos	Benennung	Ident-Nr	Pos	Benennung	Ident-Nr
<b>Σ</b>	<b>Sicherheitshaube links komplett</b>		10	Fadenumlenker	242 011
	<b>E7 - E8</b>	<b>241 272</b>	11	Anschlusskabel Aufholspanner okc	240 808
	<b>E10 - E18</b>	<b>241 273</b>	13	Fadenbremse nicht verstellbar	244 356
5	Fadenbremse komplett	244 347	14	Klemmbügel	244 409
6	Welle	241 318	15	Massekabel	244 404
7	Fadenspanner links komplett		501	Keramiköse	240 640
	E7 - E8	241 364	502	Druckfeder 0,90x5,40x13,60	241 360
	E10 - E18	241 365	504	U-Scheibe	022 537
8	Abdeckung	240 783	510	Schraube KB 60x20	237 682
9	Drahtbügel links	241 370	512	Flachsteckverteiler 2x45° M6	243 117



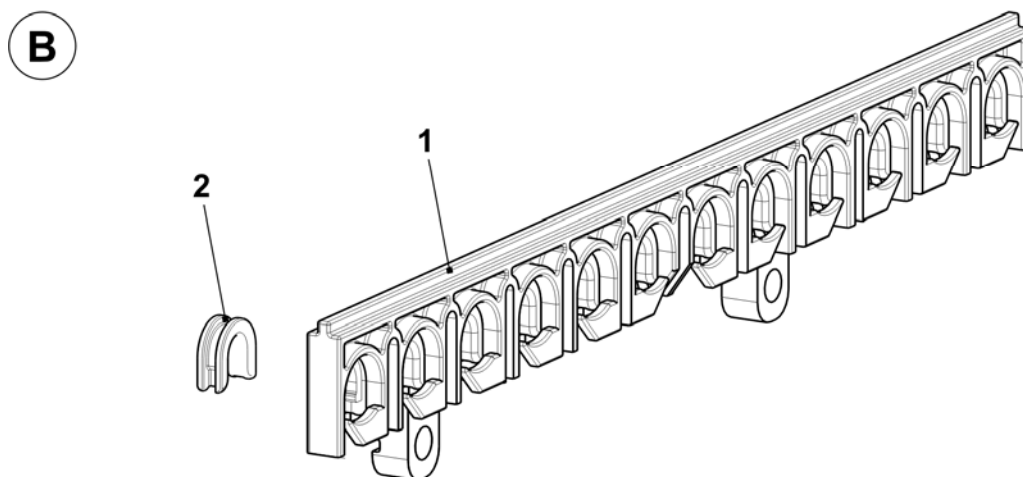
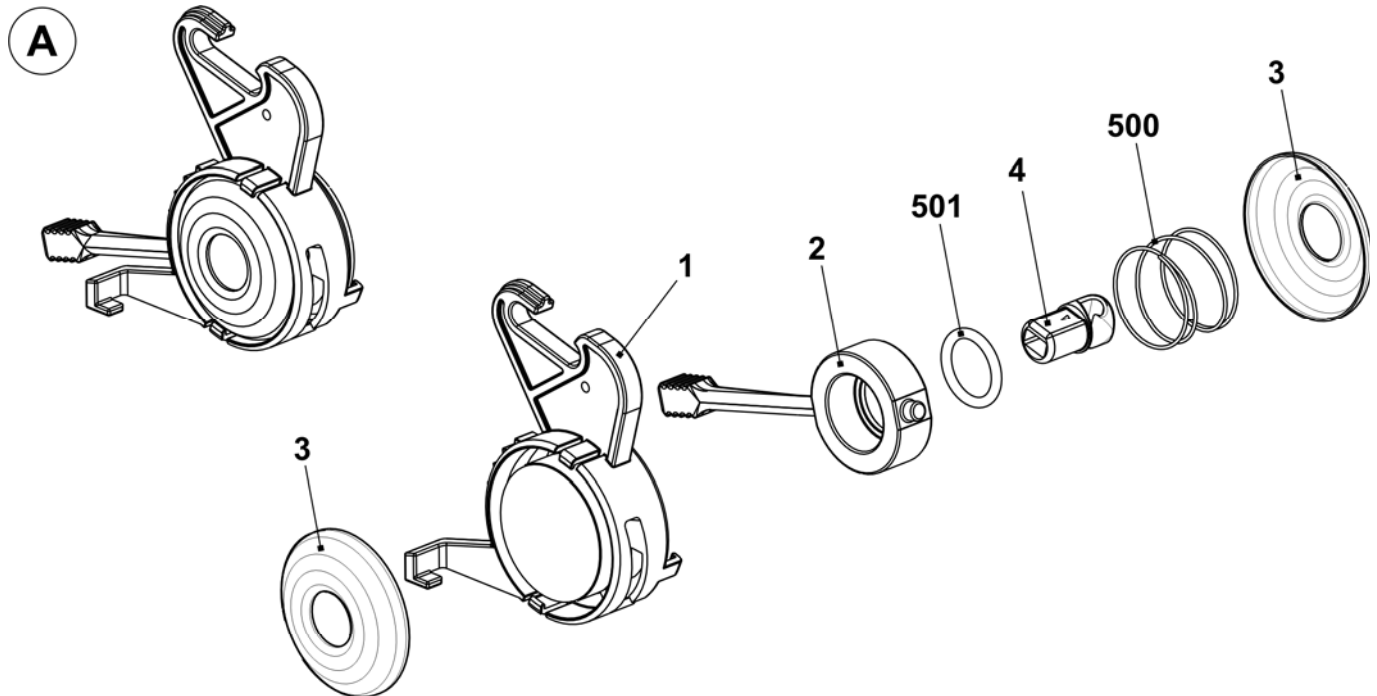
## Linke Fadenspanner

Pos	Benennung	Ident-Nr	Pos	Benennung	Ident-Nr
<b>Σ</b>	<b>Fadenspanner links</b>				
	<b>E7 – E8</b>	<b>241 364</b>	7	Abstandshalter	242 048
	<b>E10 – E18</b>	<b>241 365</b>	8	Erdungsblech Spannerachse	243 121
1	Karte Aufholspanner 16-fach links	241 345	9	Massekabel Aufholspanner okc	243 105
2	Spannerachse links komplett		500	Schraube KB 30x8	236 228
	E3 – E8	241 366	501	Sicherungsscheibe	021 022
	E10 – E18	241 381	502	Zugfeder 5,05x0,55x53 (E3-E5)	023 502
3	Gehäuse	241 367		Zugfeder 4,9x0,5x53 (E7-E8)	023 503
4	Schieber	241 694		Zugfeder 4,9x0,45x53 (E10-E18)	023 504
5	Anschlag	241 368	503	Sicherungsscheibe	021 020
6	Blende	242 268	504	Senkschraube M4x10	241 914



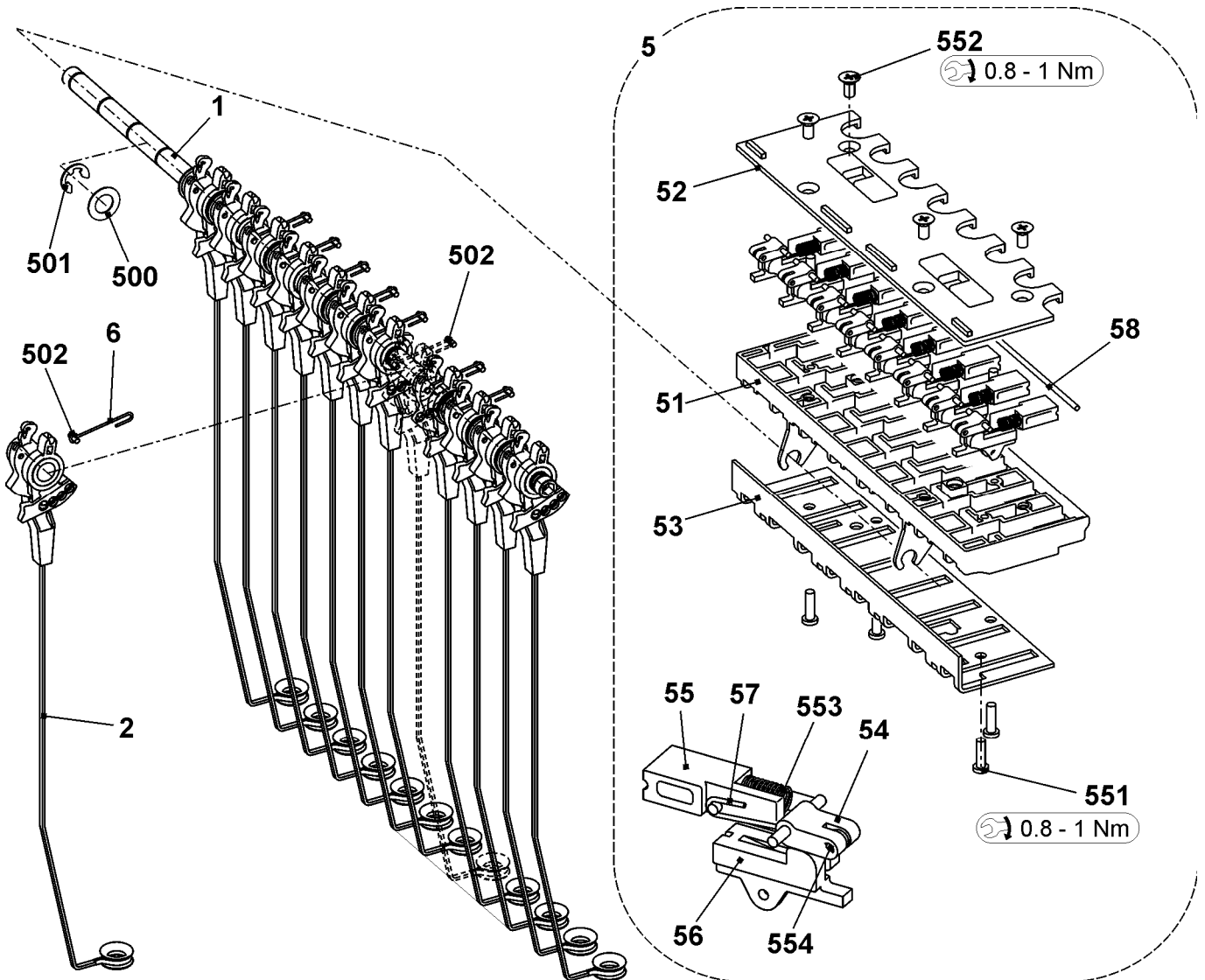
## Fadenbremse und Fadenumlenker

Pos	Benennung	Ident-Nr	Pos	Benennung	Ident-Nr
<b>A</b>	<b>Fadenbremse komplett</b>	<b>244 347</b>	<b>B</b>	<b>Fadenumlenker</b>	<b>242 011</b>
1	Halter	240 607	1	Halter Fadenumlenker	242 009
2	Schieber	240 606	2	Keramiköse offen	240 733
3	Bremsteller	244 355			
4	Keramiköse offen	243 778			
500	Druckfeder 0,65x20,15x14,80	241 361			
501	O-Ring 11x2	241 434			



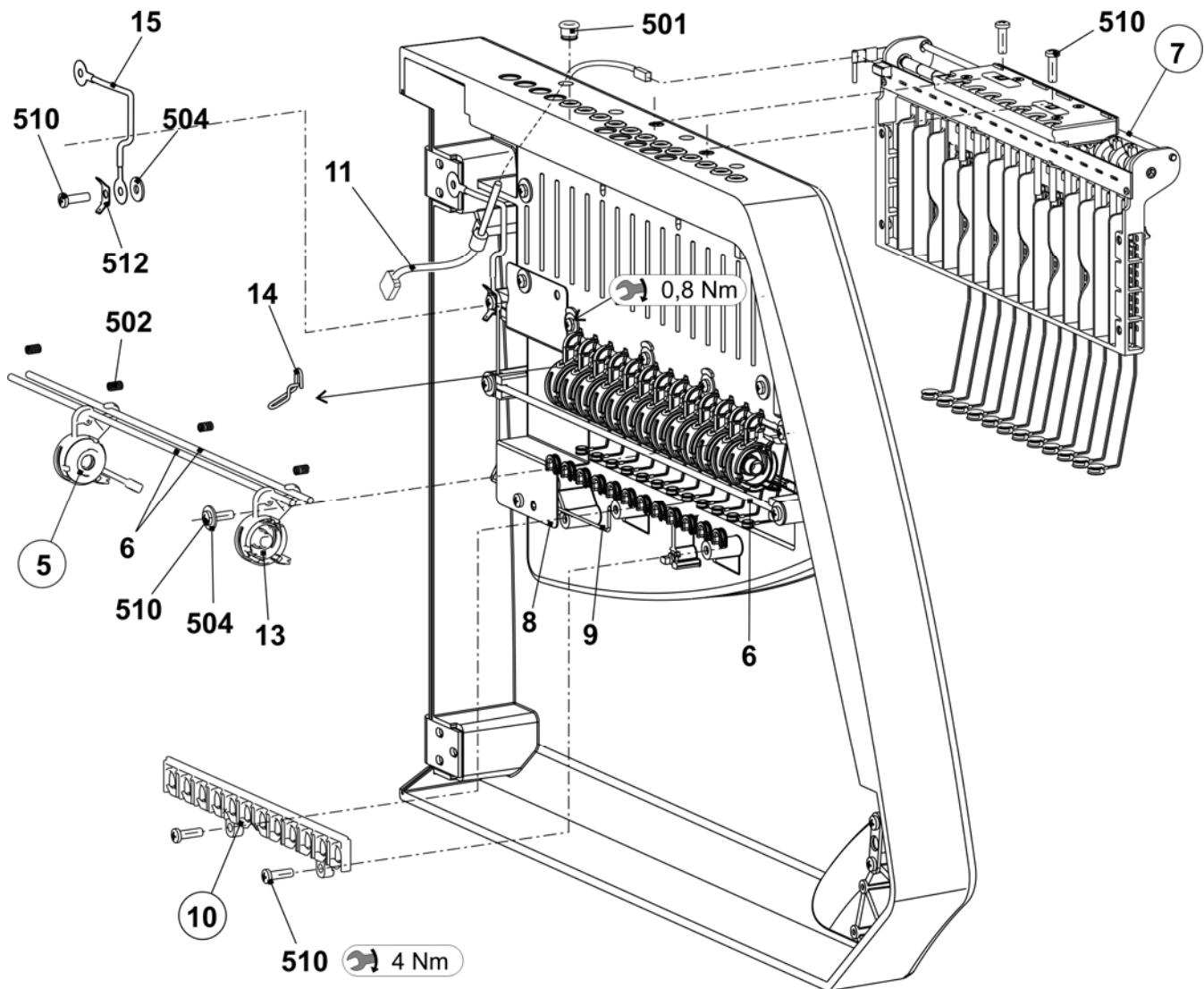
## Linke Spannerachse

Pos	Benennung	Ident-Nr	Pos	Benennung	Ident-Nr
<b>Σ</b>	<b>Spannerachse links komplett</b>		<b>5</b>	<b>Fadenklemme AKF</b>	<b>238 695</b>
	<b>E7 + E8</b>	<b>241 366</b>	51	Gehäuse AKF	238 689
	<b>E10 + E12 + E14</b>	<b>241 381</b>	52	Abdeckung AKF	237 926
1	Achse	243 107	53	Blech unten (Gehäuse AKF)	240 719
2	Spannarm vormontiert		54	Hebel AKF	238 692
	<b>E7 + E8</b>	<b>242 770</b>	55	Druckstück AKF	238 690
	<b>E10 + E12 + E14</b>	<b>242 771</b>	56	Schieber AKF	238 691
6	Drahtbügel	238 694	57	Drahtbügel	238 694
500	Passscheibe 8x14x0,5	023 501	58	Draht	237 940
501	Sicherungsscheibe	021 022	551	Schraube KB 35x12	237 681
502	Kerbstift 2x6	243 172	552	Schraube KB 40x8	236 227
			553	Druckfeder 0,30x4,50x18,50	241 437
			554	Kerbstift 2x6	243 172



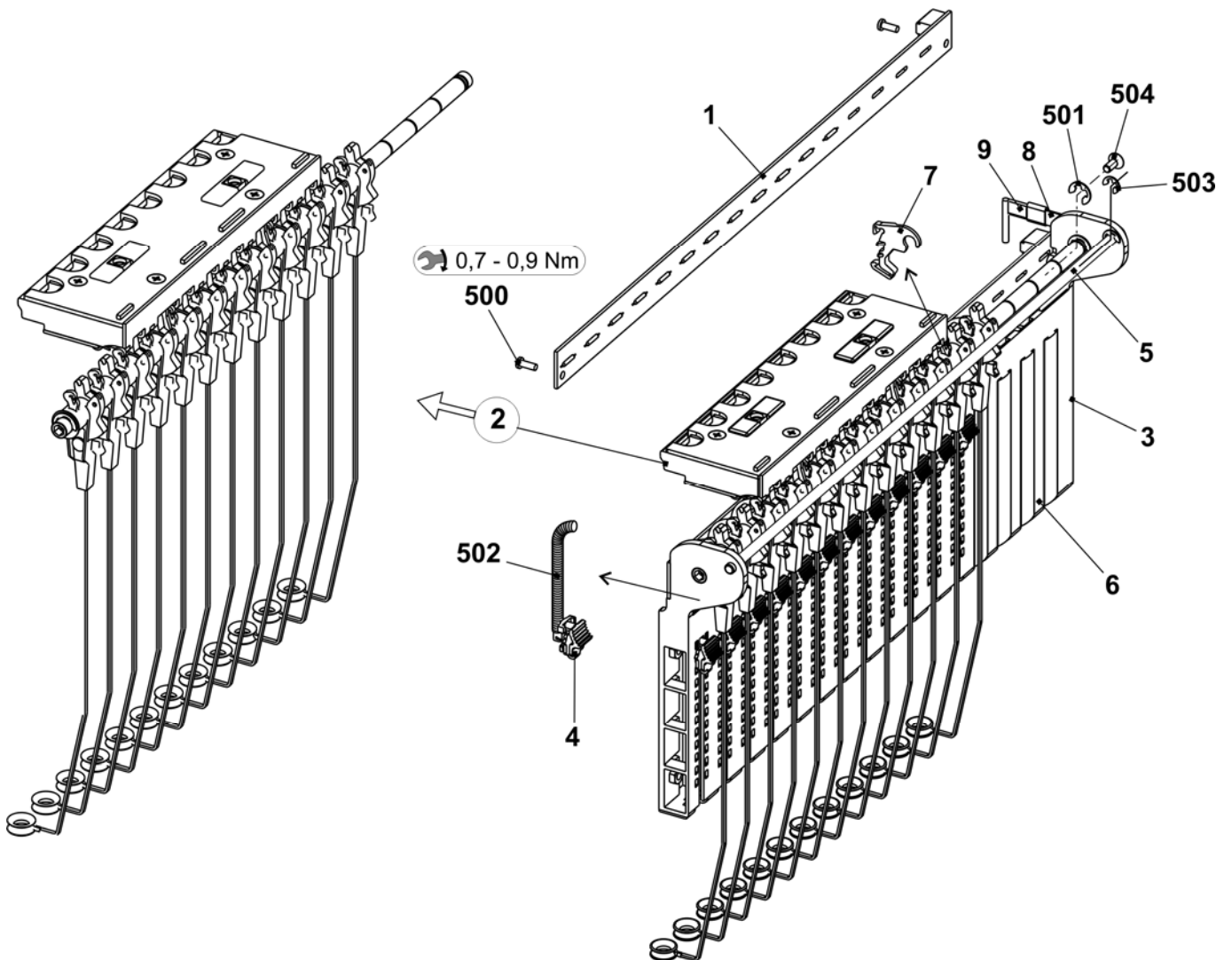
# Rechte Fadenführung

Pos	Benennung	Ident-Nr	Pos	Benennung	Ident-Nr
$\Sigma$	<b>Sicherheitshaube rechts komplett</b>		10	Fadenumlenker	242 011
	<b>E7 - E8</b>	241 275	11	Anschlusskabel Aufholspanner okc	240 808
	<b>E10 - E18</b>	241 276	13	Fadenbremse nicht verstellbar	244 356
5	Fadenbremse komplett	244 347	14	Klemmbügel	244 409
6	Welle	241 318	15	Massekabel	244 404
7	<b>Fadenspanner rechts komplett</b>		501	Keramiköse	240 640
	<b>E7 - E8</b>	241 383	502	Druckfeder 0,90x5,40x13,60	241 360
	<b>E10 - E18</b>	241 384	504	U-Scheibe	022 537
8	Abdeckung	240 783	510	Schraube KB 60x20	237 682
9	Drahtbügel rechts	241 369	512	Flachsteckverteiler 2x45° M6	243 117



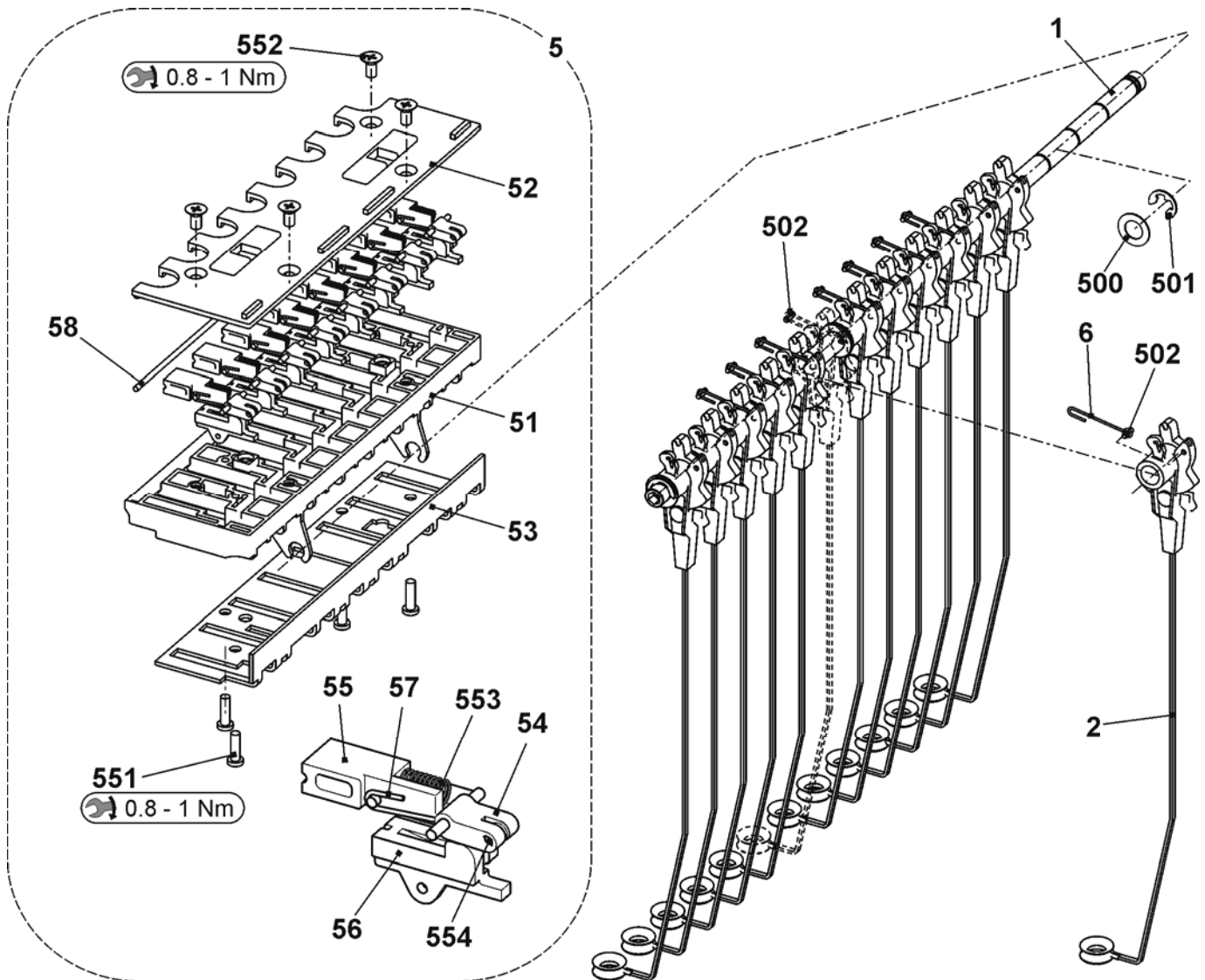
## Rechte Fadenspanner

Pos	Benennung	Ident-Nr	Pos	Benennung	Ident-Nr
<b>Σ</b>	<b>Fadenspanner rechts</b>		7	Abstandshalter	242 048
	<b>E7 – E8</b>	<b>241 383</b>	8	Erdungsblech Spannerachse	243 121
	<b>E10 – E18</b>	<b>241 384</b>	9	Massekabel Aufholspanner okc	243 105
1	Karte Aufholspanner 16-fach rechts	241 346	500	Schraube KB 30x8	236 228
2	Spannerachse rechts komplett		501	Sicherungsscheibe	021 022
	E3 – E8	241 379	502	Zugfeder 5,05x0,55x53 (E3-E5)	023 502
	E10 – E18	241 380		Zugfeder 4,9x0,5x53 (E7-E8)	023 503
3	Gehäuse	241 367		Zugfeder 4,9x0,45x53 (E10-E18)	023 504
4	Schieber	241 694	503	Sicherungsscheibe	021 020
5	Anschlag	241 368	504	Senkschraube M4x10	241 914
6	Blende	242 268			



## Rechte Spannerachse

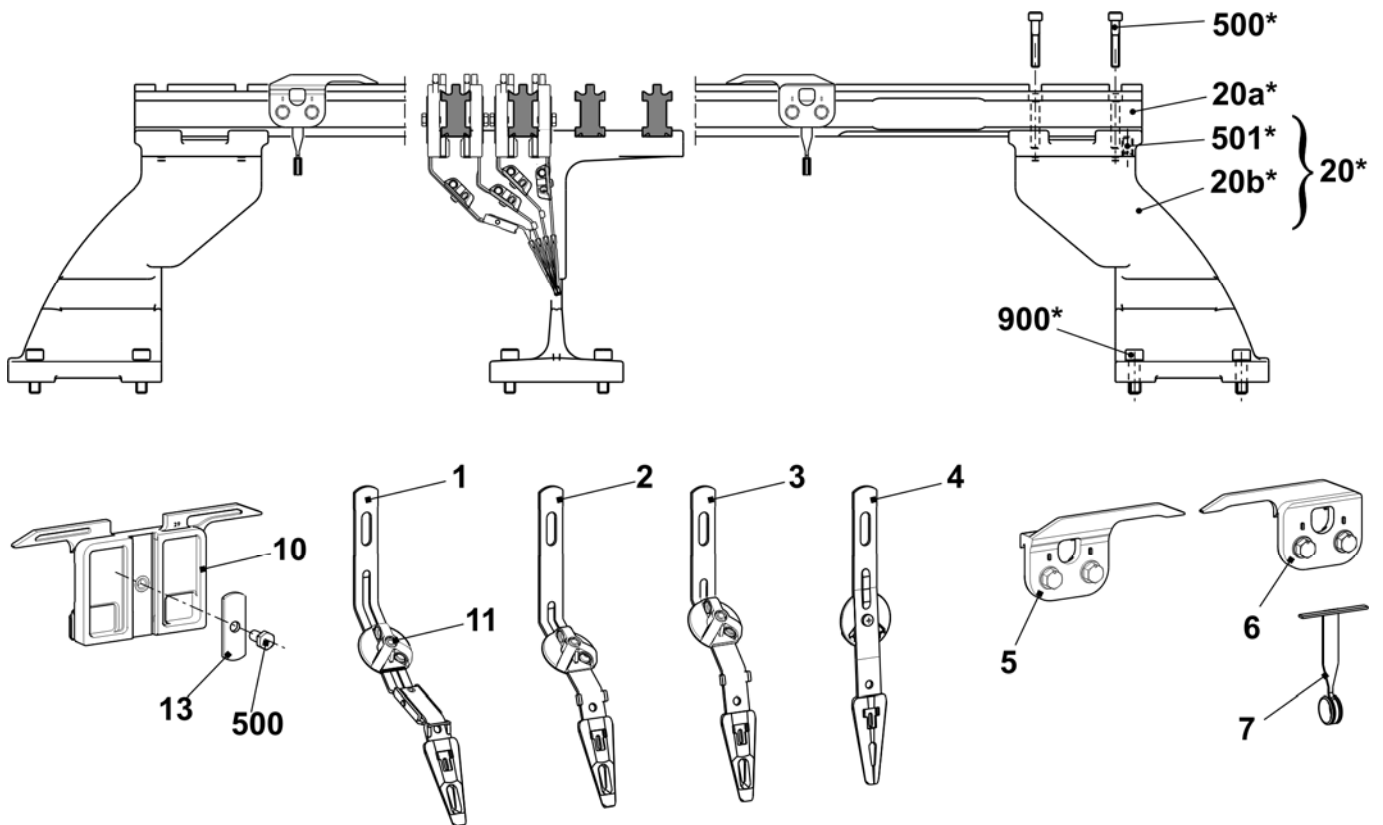
Pos	Benennung	Ident-Nr	Pos	Benennung	Ident-Nr
<b>Σ</b>	<b>Spannerachse rechts komplett</b>		<b>5</b>	<b>Fadenklemme AKF</b>	<b>238 695</b>
	<b>E7 + E8</b>	<b>241 379</b>	51	Gehäuse AKF	238 689
	<b>E10 + E12 + E14</b>	<b>241 380</b>	52	Abdeckung AKF	237 926
1	Achse	243 107	53	Blech unten (Gehäuse AKF)	240 719
2	Spannarm vormontiert		54	Hebel AKF	238 692
	E7 + E8	242 770	55	Druckstück AKF	238 690
	E10 + E12 + E14	242 771	56	Schieber AKF	238 691
6	Drahtbügel	238 694	57	Drahtbügel	238 694
500	Passscheibe 8x14x0,5	023 501	58	Draht	237 940
501	Sicherungsscheibe	021 022	551	Schraube KB 35x12	237 681
502	Kerbstift 2x6	243 172	552	Schraube KB 40x8	236 227
			553	Druckfeder 0,30x4,50x18,50	241 437
			554	Kerbstift 2x6	243 172





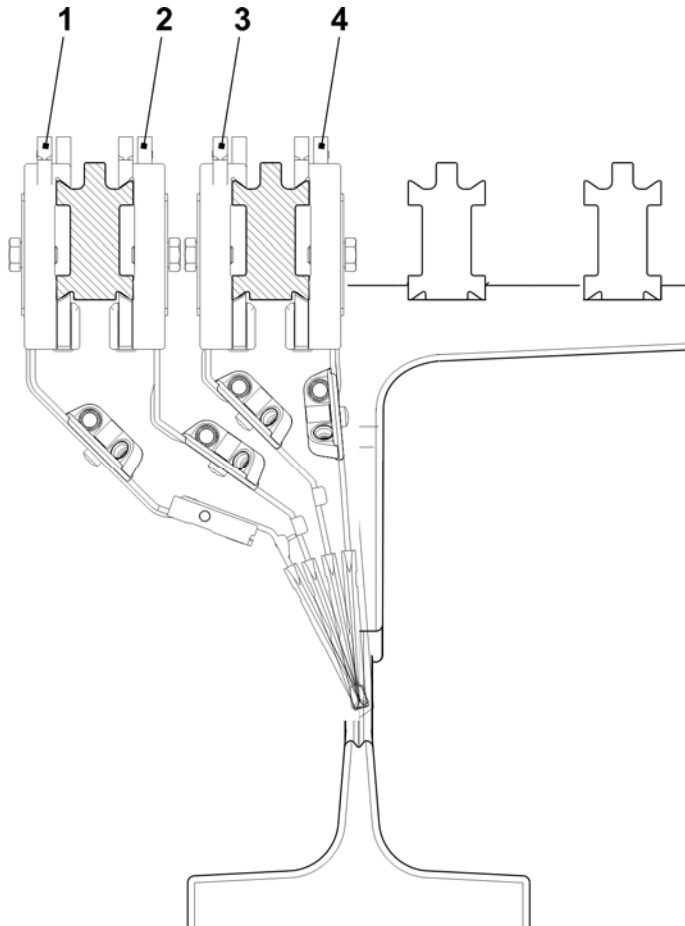
## Fadenführer und Führungsstäbe

Pos	Benennung	Ident-Nr	Pos	Benennung	Ident-Nr
<b>Σ</b>	<b>Fadenführung komplett E7 – E8</b>	<b>244 008</b>	<b>E7 + E8</b>		
	<b>Fadenführung komplett E10 – E14</b>	<b>244 009</b>	1	FF-Bügel 1+8 komplett E7-8	212 892
5	Begrenzer links komplett	244 099	2	FF-Bügel 2+7 komplett E7-8	212 914
6	Begrenzer rechts komplett	244 098	3	FF-Bügel 3+6 komplett E7-8	212 925
7	Schieber mit Öse	230 709	4	FF-Bügel 4+5 komplett E7-8	212 910
9	Fadenführerschiene 50"	240 282	<b>E10 - E14</b>		
10	FF-Schlitten komplett	243 062	1	FF-Bügel 1+8 komplett E10-14	212 994
11	Fadenleitstern komplett	209 257	2	FF-Bügel 2+7 komplett E10-14	212 996
13	Beilage	213 035	3	FF-Bügel 3+6 komplett E10-14	212 995
20*	Schieneneneinheit	250 971	4	FF-Bügel 4+5 komplett E10-14	212 997
	20a* Fadenführerschiene	240 282			
	20b* FF-Träger	252 010			
	500* Zylinder-Schraube M6x35	020 139			
	501* Gewindestift M8x12	022 975			
	900* Zylinder-Schraube M8x25	020 142			
500	Sechskant-Schraube -M5x10	020 351			



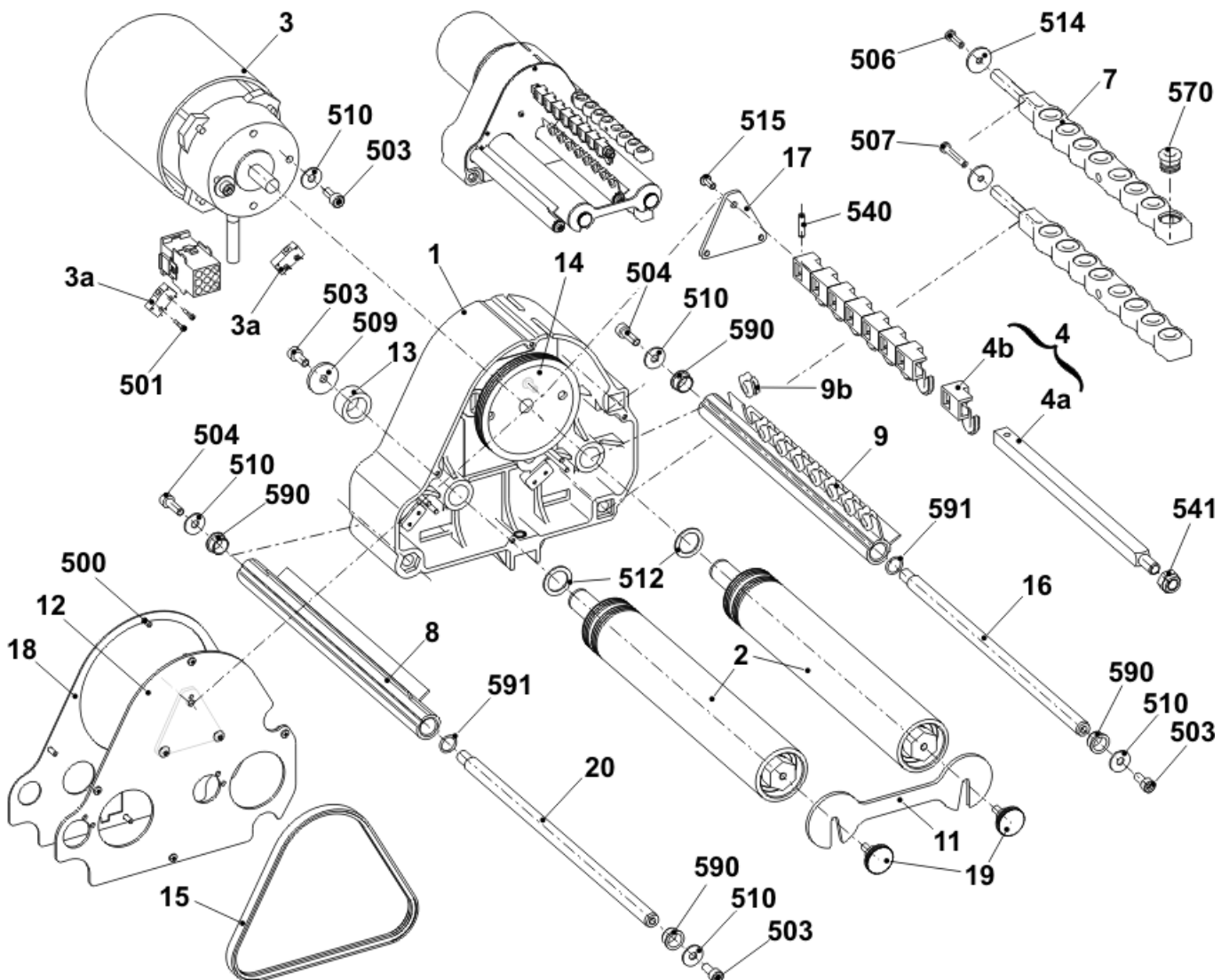
## Komplette Fadenführer

Pos	Benennung	Spur	Ident-Nr	Pos	Benennung	Spur	Ident-Nr
<b>E7 - 8</b>				<b>E10 - 14</b>			
1	FF-Schlitten komplett E7-8	1+8	243 939	1	FF-Schlitten komplett E10-14	1+8	243 943
2	FF-Schlitten komplett E7-8	2+7	243 938	2	FF-Schlitten komplett E10-14	2+7	243 942
3	FF-Schlitten komplett E7-8	3+6	243 937	3	FF-Schlitten komplett E10-14	3+6	243 941
4	FF-Schlitten komplett E7-8	4+5	243 936	4	FF-Schlitten komplett E10-14	4+5	243 940



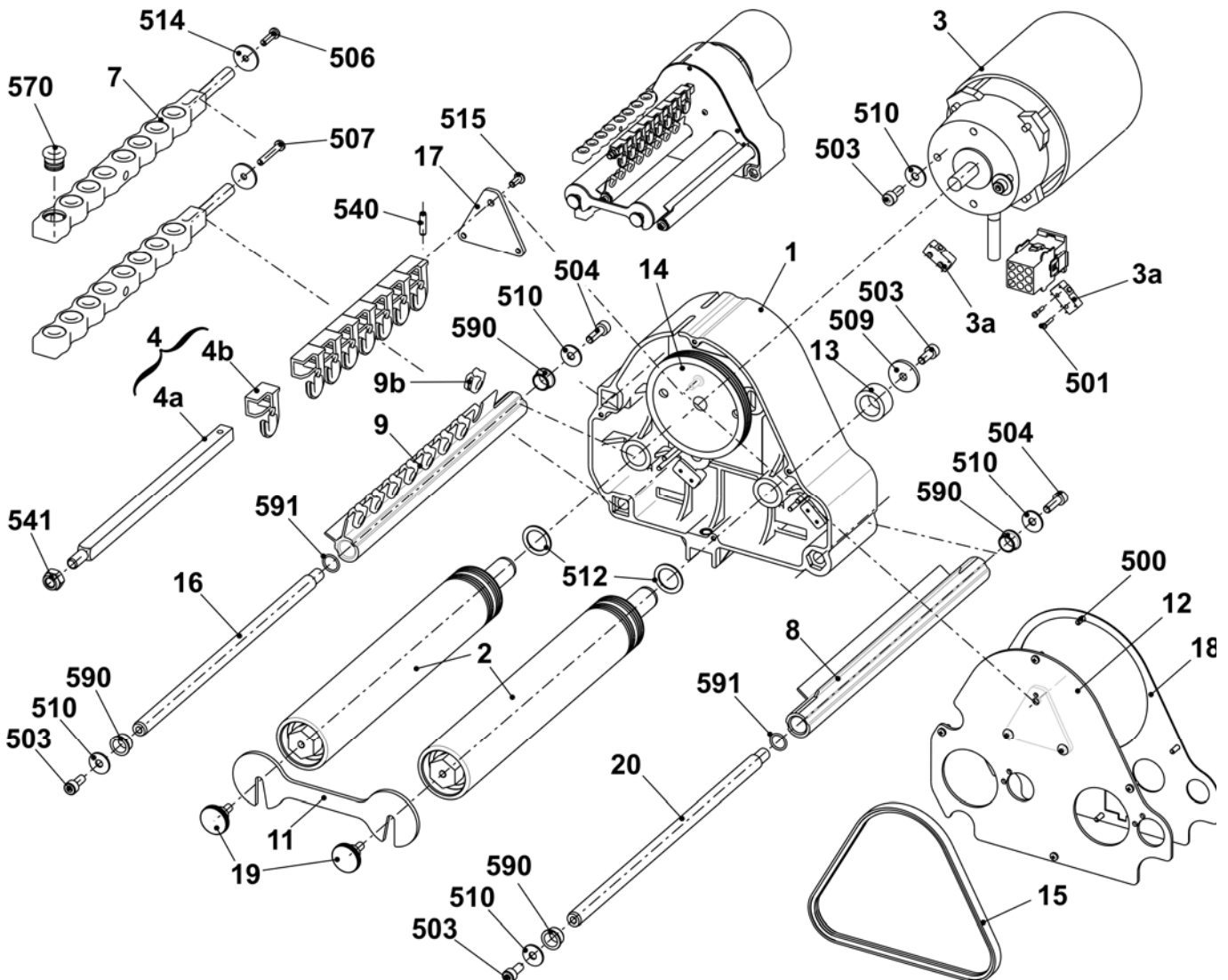
## Linker Friktionsfournisseur

Pos	Benennung	Ident-Nr	Pos	Benennung	Ident-Nr
<b>Σ</b>	<b>Friktionsfournisseur links komplett</b>	<b>243 571</b>	13	Büchse	221 391
1	Gehäuse	240 368	14	Keilrippenscheibe	221 268
2	Friktionswalze komplett	231 704	15	Keilrippenriemen V3J 406	206 927
3	Drehstrommotor komplett	219 800	16	Stange	221 319
	3a Mikroschalter	008 664	17	Stützblech	251 096
4	Umlenker komplett 8-fach	250 089	18	Deckel	230 758
	4a Trägerschiene	250 055	19	Rändelschraube	223 361
	4b Ösenhalter komplett	250 077	20	Stange	230 658
	540 Spannstift 4x15	020 783	500	Schraube KB30x8	236 228
	541 Sechskantmutter M8-8	022 843	501	Schraube 20x10	244 736
7	Fadenleitstab komplett	239 431	503	Zylinder-Schraube M5x12	020 132
	570 Öse 8	021 504	504	Zylinder-Schraube M5x16	022 726
8	Abstellschiene rechts komplett	230 690	506	Schraube KB 40x14	241 358
9	Abstellschiene links komplett mit Ösen	230 683	507	Schraube KB 40x25	241 595
	9b Fadenöse	230 662	509	U-Scheibe 5,3x22x2,5	023 219
	590 Gleitlager	023 627	510	U-Scheibe 5	020 901
	591 O-Ring	244 895	512	Pass-Scheibe 15x21x1	023 216
11	Lasche	221 316	514	U-Scheibe 4,3	020 908
12	Deckel	251 098	515	Flachkopf-Schraube M4x10	023 450

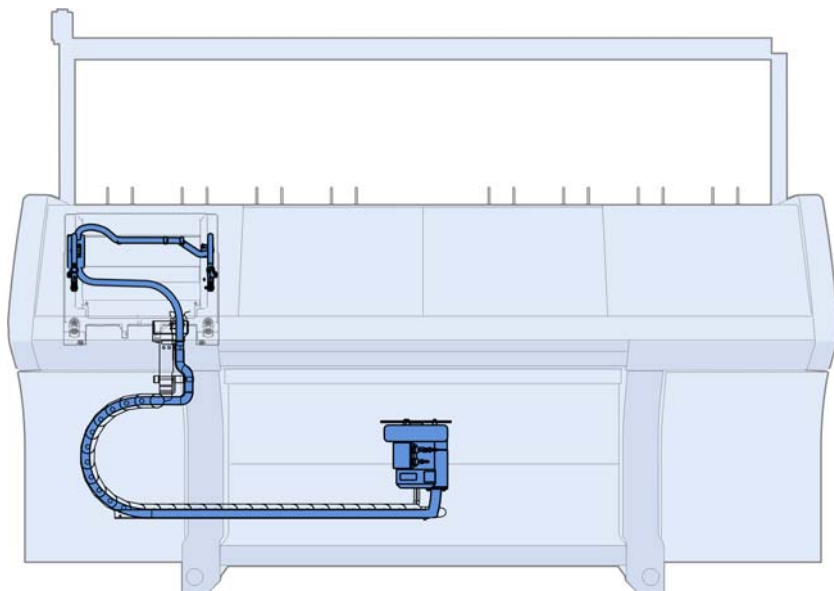


# Rechter Friktionsfournisseur

Pos	Benennung	Ident-Nr	Pos	Benennung	Ident-Nr
<b>Σ</b>	<b>Friktionsfournisseur rechts komplett</b>	<b>243 572</b>	13	Büchse	221 391
1	Gehäuse	240 368	14	Keilrippenscheibe	221 268
2	Friktionswalze komplett	231 704	15	Keilrippenriemen V3J 406	206 927
3	Drehstrommotor komplett	219 800	16	Stange	221 319
	3a Mikroschalter	008 664	17	Stützblech	251 096
4	Umlenker komplett 8-fach	250 089	18	Deckel	230 758
	4a Trägerschiene	250 055	19	Rändelschraube	223 361
	4b Ösenhalter komplett	250 077	20	Stange	230 658
	540 Spannstift 4x15	020 783	500	Schraube KB30x8	236 228
	541 Sechskantmutter M8-8	022 843	501	Schraube 20x10	244 736
7	Fadenleitstab komplett	239 431	503	Zylinder-Schraube M5x12	020 132
	570 Öse 8	021 504	504	Zylinder-Schraube M5x16	022 726
8	Abstellschiene rechts komplett	230 690	506	Schraube KB 40x14	241 358
9	Abstellschiene rechts komplett mit Ösen	230 682	507	Schraube KB 40x25	241 595
	9b Fadenöse	230 662	509	U-Scheibe 5,3x22x2,5	023 219
	590 Gleitlager	023 627	510	U-Scheibe 5	020 901
	591 O-Ring	244 895	512	Pass-Scheibe 15x21x1	023 216
11	Lasche	221 316	514	U-Scheibe 4,3	020 908
12	Deckel	251 098	515	Flachkopf-Schraube M4x10	023 450

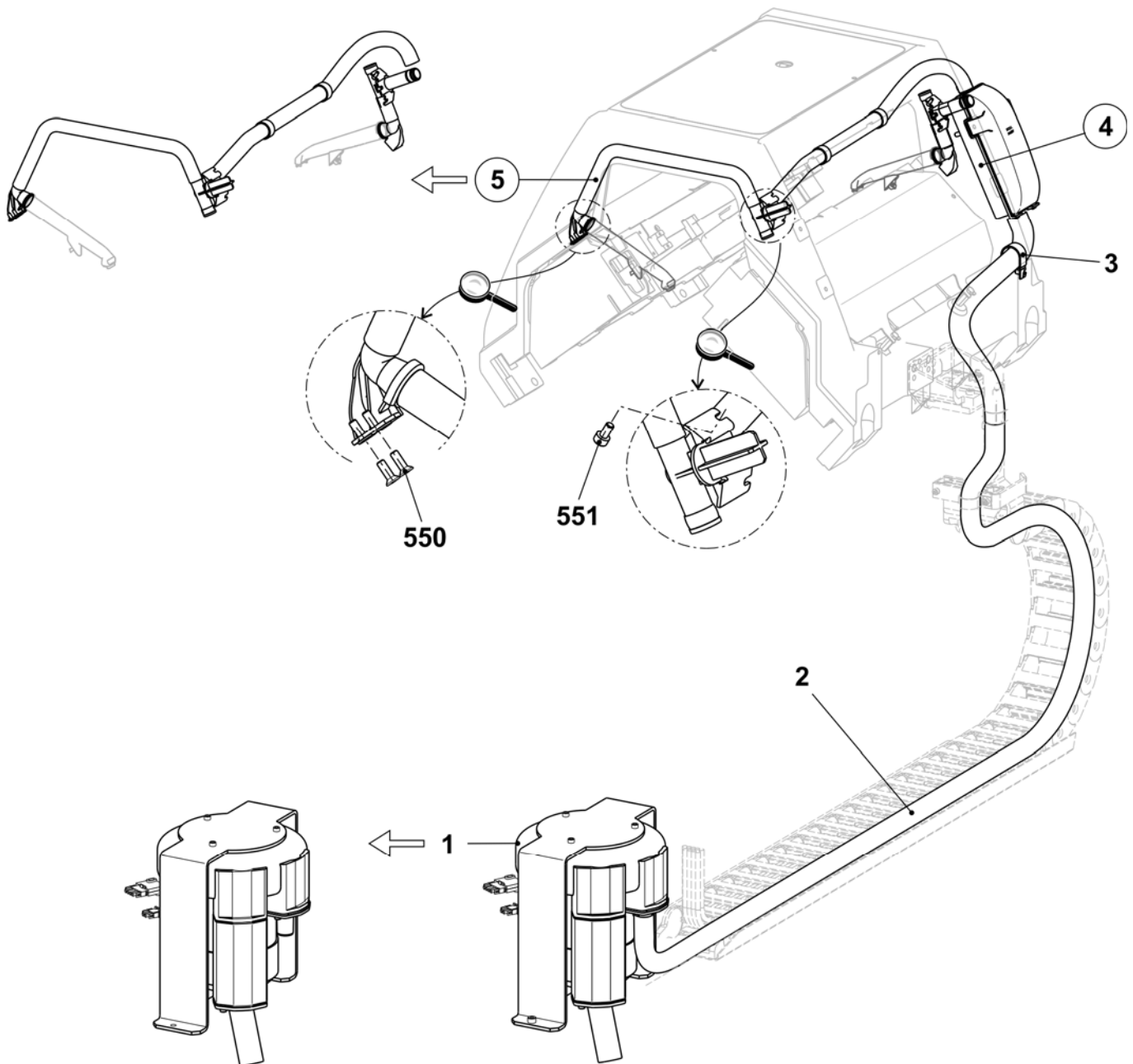


# Flusenentsorgung



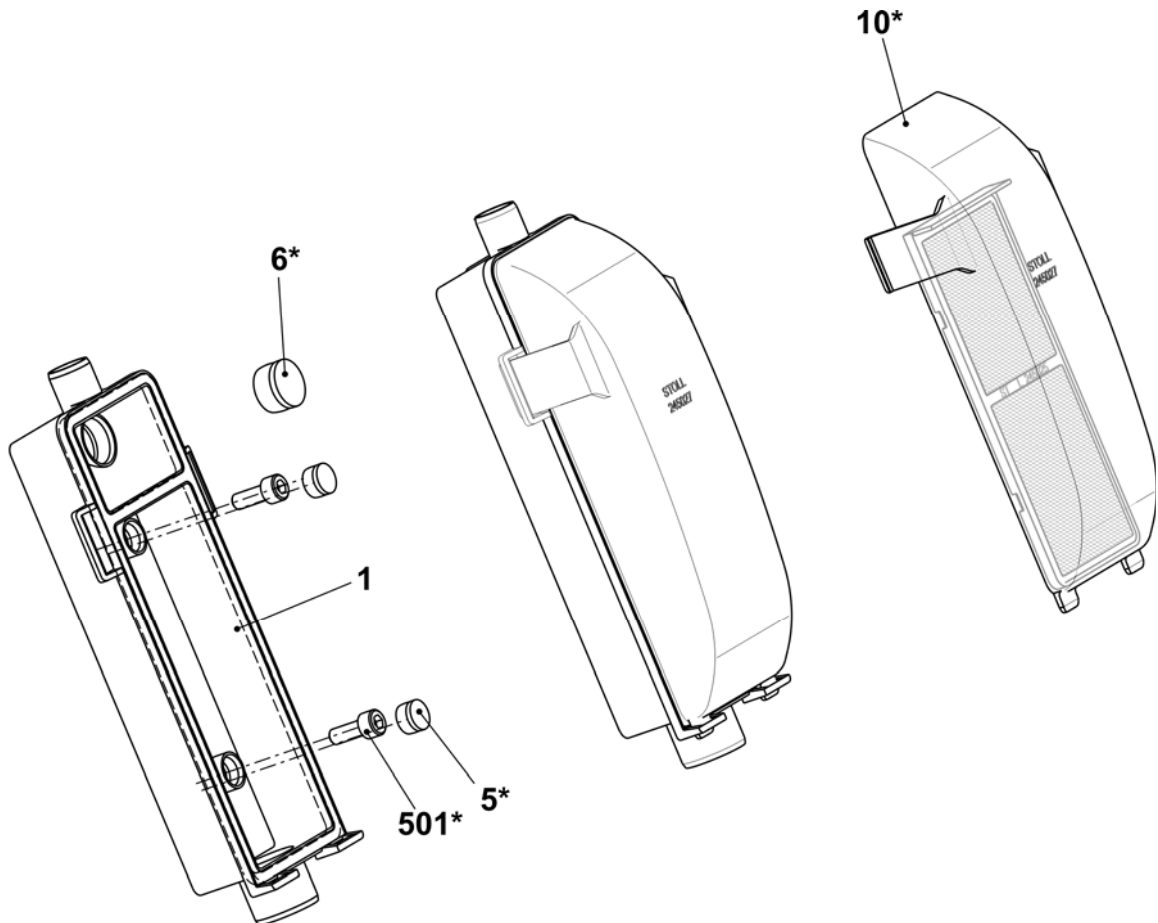
# Flusenentsorgung

Pos	Benennung	Ident-Nr	Pos	Benennung	Ident-Nr
<b>Σ</b>	<b>Flusenentsorgung</b>				
1	Sauggebläse komplett	251 332	5	Schlauchsatz komplett	251 342
2	Saugschlauch 29x25x3000	252 267	550	Senkkopf-Schraube M4x12	023 062
3	Schlauchschelle	214 653	551	Zylinder-Schraube M4x8	022 501
4	Flusenbehälter	245 024			



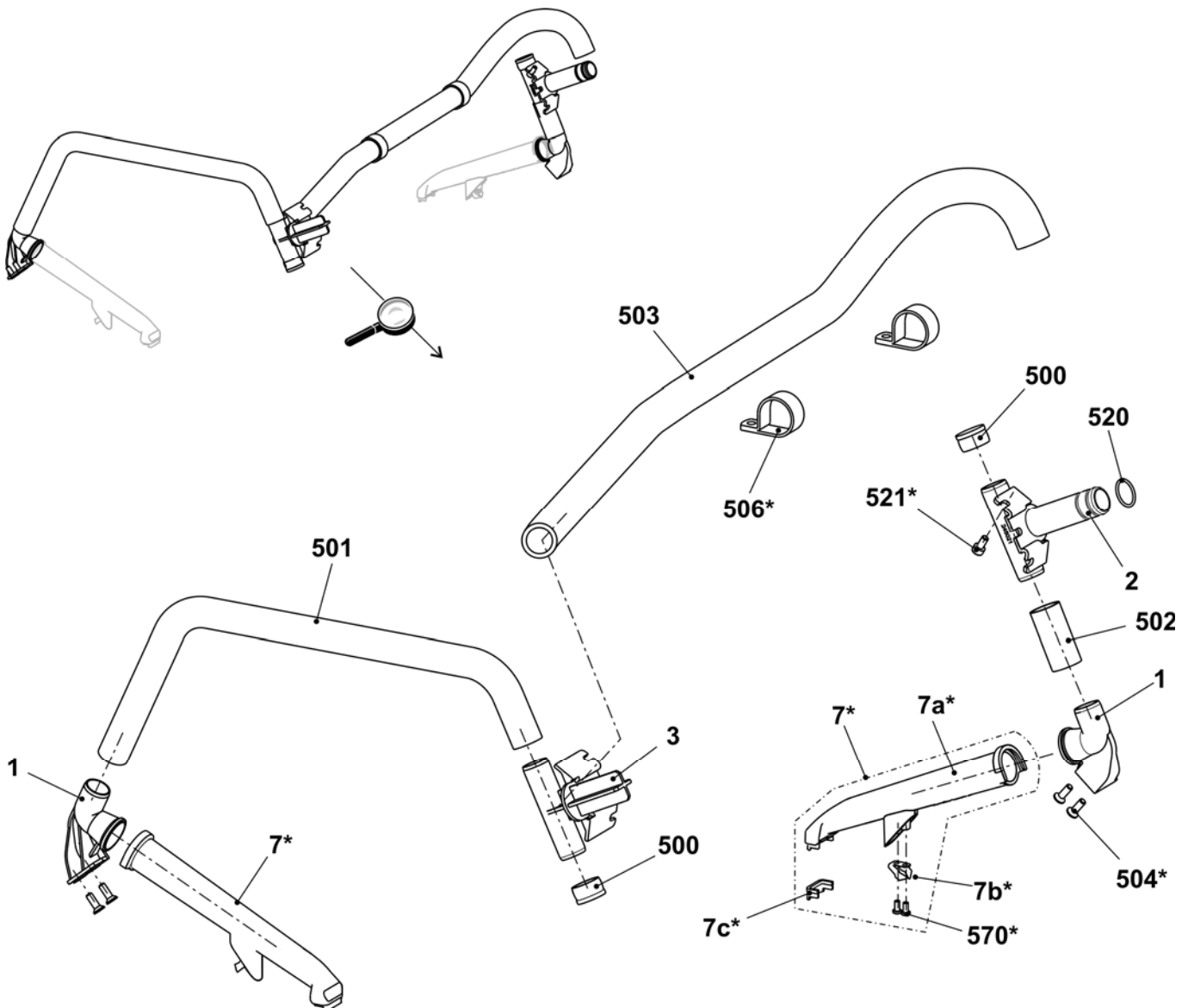
## Flusenbehälter

Pos	Benennung	Ident-Nr	Pos	Benennung	Ident-Nr
<b>Σ</b>	<b>Flusenbehälter</b>		6*	Verschlussstopfen	245 029
1	Flusenbehälter	245 024	10*	Deckel mit Filter	251 335
5*	Verschlussstopfen	245 028	501*	Zylinder-Schraube M6x10	023 690



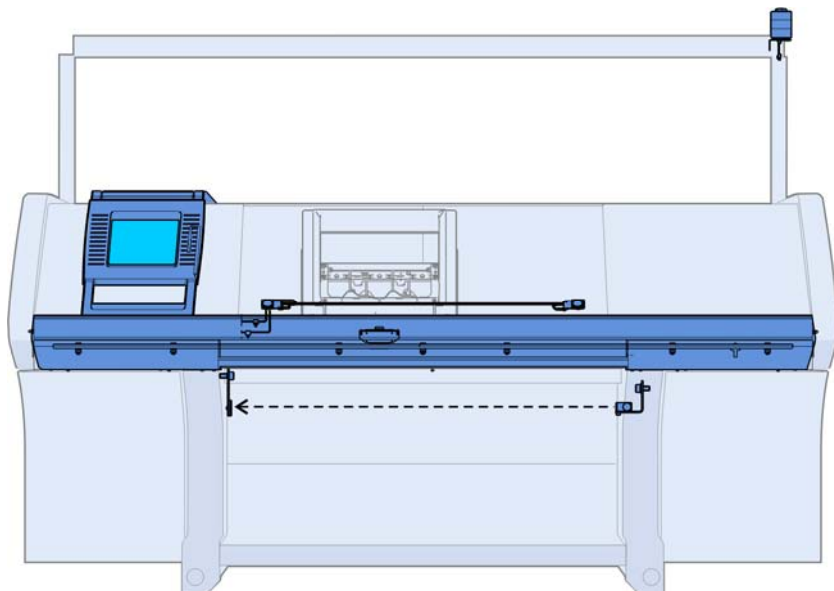
## Schlauchsatz

Pos	Benennung	Ident-Nr	Pos	Benennung	Ident-Nr
<b>Σ</b>	<b>Schlauchsatz komplett 530T/730T</b>	<b>251 342</b>			
1	Winkelanschluss rechts	250 121		7c*	Bürste (E5-14)
2	T-Stück FLENT	245 021		570*	Schraube KB30x6
	520 O-Ring 15x1,5	250 054	500	Verschlussstopfen	245 029
	521* Zylinder-Schraube M4x8	022 501	501	Saugschlauch 20x16x400	244 983
3	Verbindungsstück Flent	245 022	502	Saugschlauch 20x16x40	251 043
7*	Saugrohr komplett (E7-14)	251 314	503	Saugschlauch 20x16x570	251 044
	7a* Saugrohr	250 120	504*	Senkkopf-Schraube M4x12	023 062
	7b* Klammer	250 805	506*	Kabelschelle	250 051



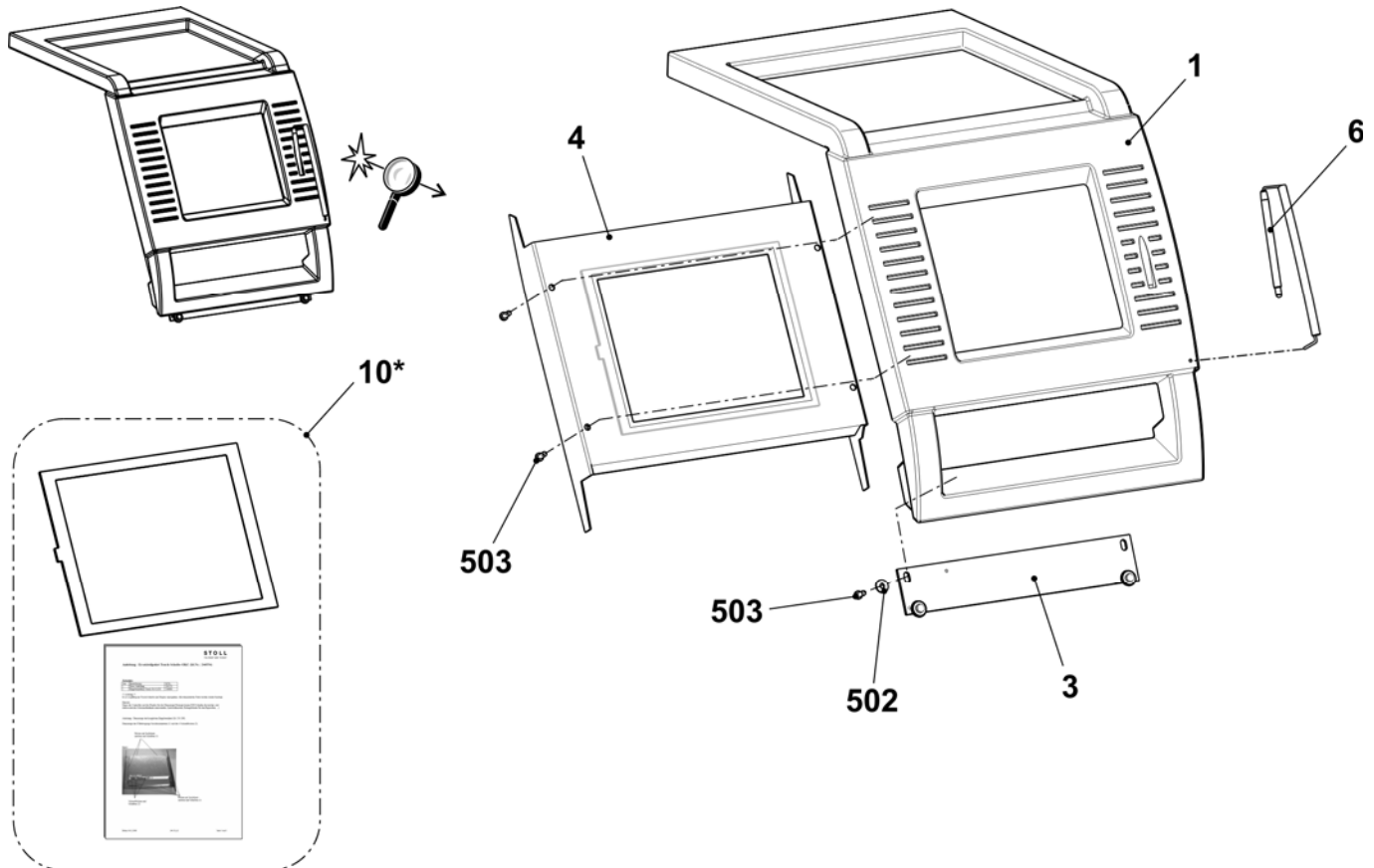


# Bedienung und Überwachung



# Eingabeeinheit

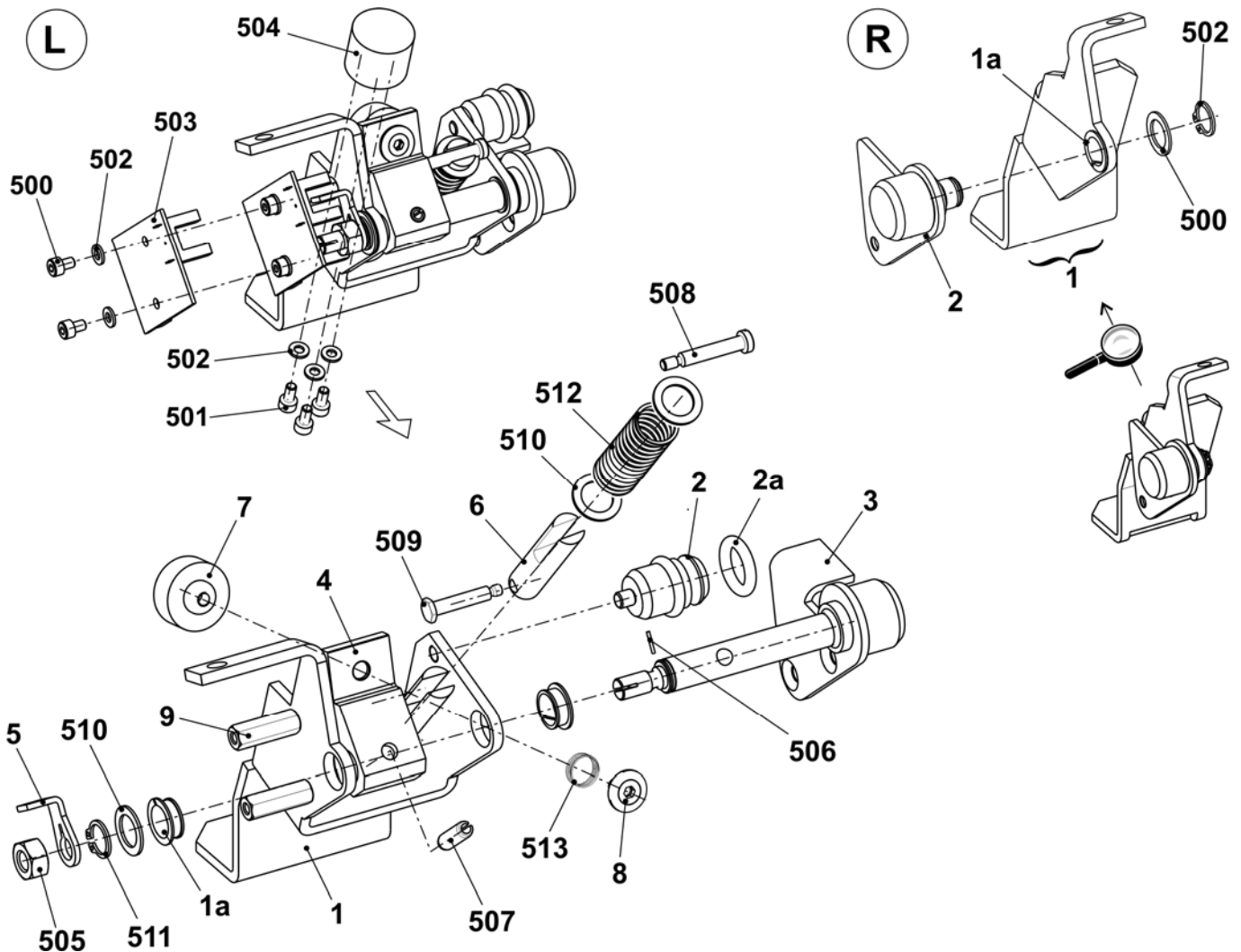
Pos	Benennung	Ident-Nr	Pos	Benennung	Ident-Nr
<b>Σ</b>	<b>Eingabeeinheit komplett</b>	<b>240 194</b>	6	Touchstift	242 812
1	Grundrahmen	240 195	10*	Ersatzteilpaket Touch-Scheibe	244 554
3	Lagerleiste komplett	240 198	502	U-Scheibe	020 901
4	Display Touch komplett	250 298	503	Schraube KB 50x12	240 359





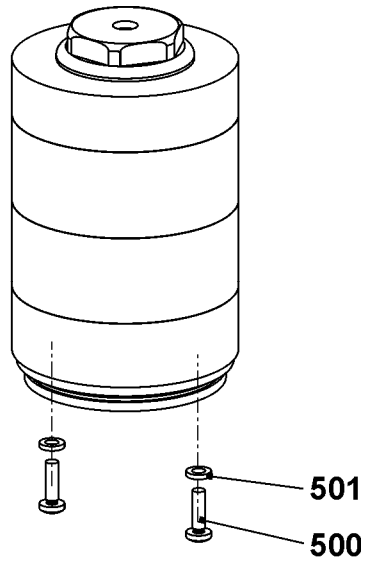
## Einrückstangen-Lager

Pos	Benennung	Ident-Nr	Pos	Benennung	Ident-Nr
<b>L</b>	<b>Lager links komplett</b>	<b>250 071</b>			
1	Lager links	245 218	505	Sechskant-Mutter M8-6	020 838
	1a Clips-LagerMCM 12-04	023 639	506	Zylinder-Stift 1,5x8	236 923
2	Halter Puffer	220 561	507	Spannstift 6x20	023 719
	2a O-Ring 14x4	023 237	508	Ansatz-Schraube M4x24,8x7,7	240 299
3	Welle links	245 219	509	Ansatz-Schraube	251 316
4	Anker	253 776	510	Pass-Scheibe 12x18x1	023 315
5	Schaltfahne	245 220	511	Sicherungsring 12x1	020 951
6	Federdorn	251 340	512	Druckfeder 1,25x15x98,2	023 609
7	Teller	245 222	513	Druckfeder 0,5x11x12	251 369
8	Ansatz-Schraube	254 528			
9	Abstandsbolzen	240 287	<b>R</b>	<b>Lager rechts komplett</b>	<b>252 964</b>
500	Zylinder-Schraube M4x6	023 067	1	Lager rechts	240 230
501	Zylinder -Schraube M4x8	022 501		1a Clips-Lager MCM 12-04	023 639
502	Pass-Scheibe 4x8x1	023 369	2	Welle rechts	242 888
503	Karte Einrücken okc	240 167	500	Passscheibe 12x18x1	023 315
504	Haftmagnet Gleichstrom	026 233	502	Sicherungsring 12x1	020 951



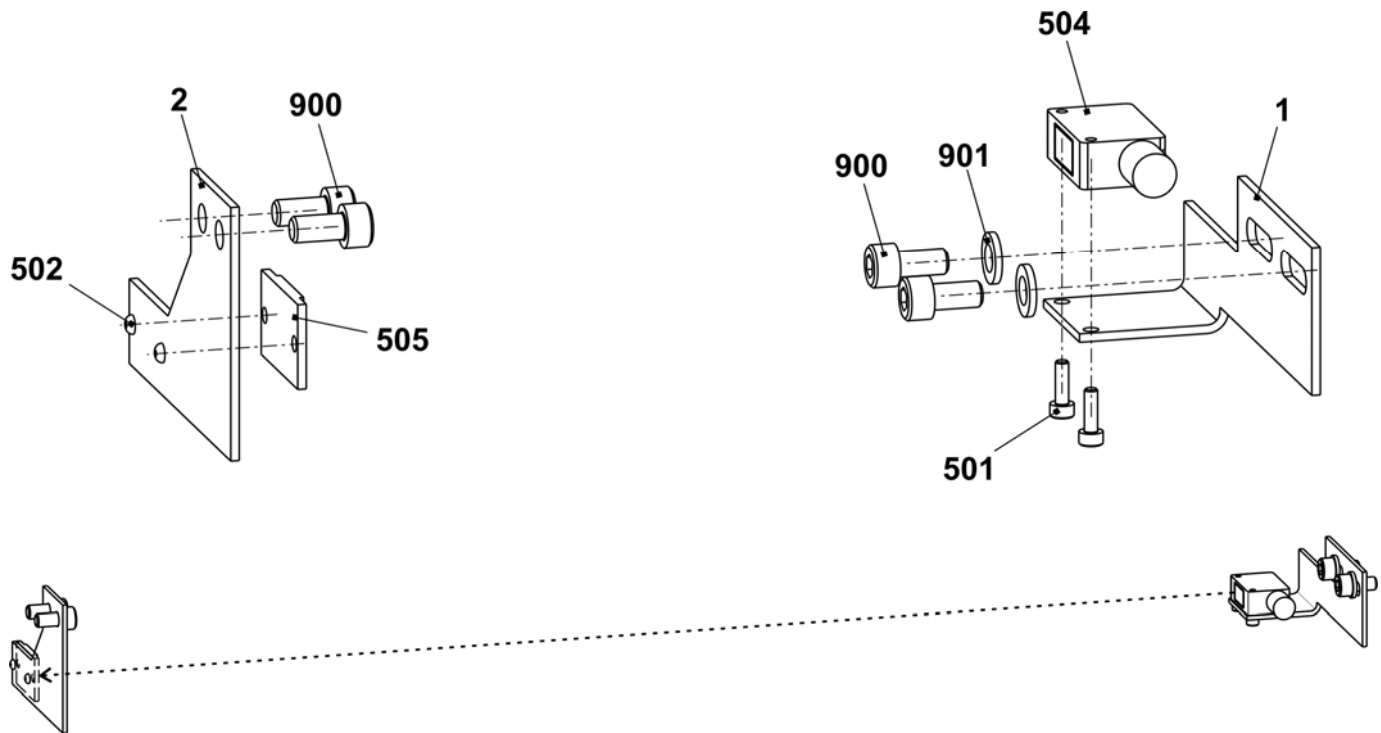
## Signal-Leuchte

Pos	Benennung		Ident-Nr	Pos	Benennung	Ident-Nr
<b>Σ</b>	<b>Signalleuchte LED</b>		<b>240 395</b>			
	500	Flachkopf-Schraube M4x14	023 037			
	501	Fächerscheibe A4,3-FS	022 482			



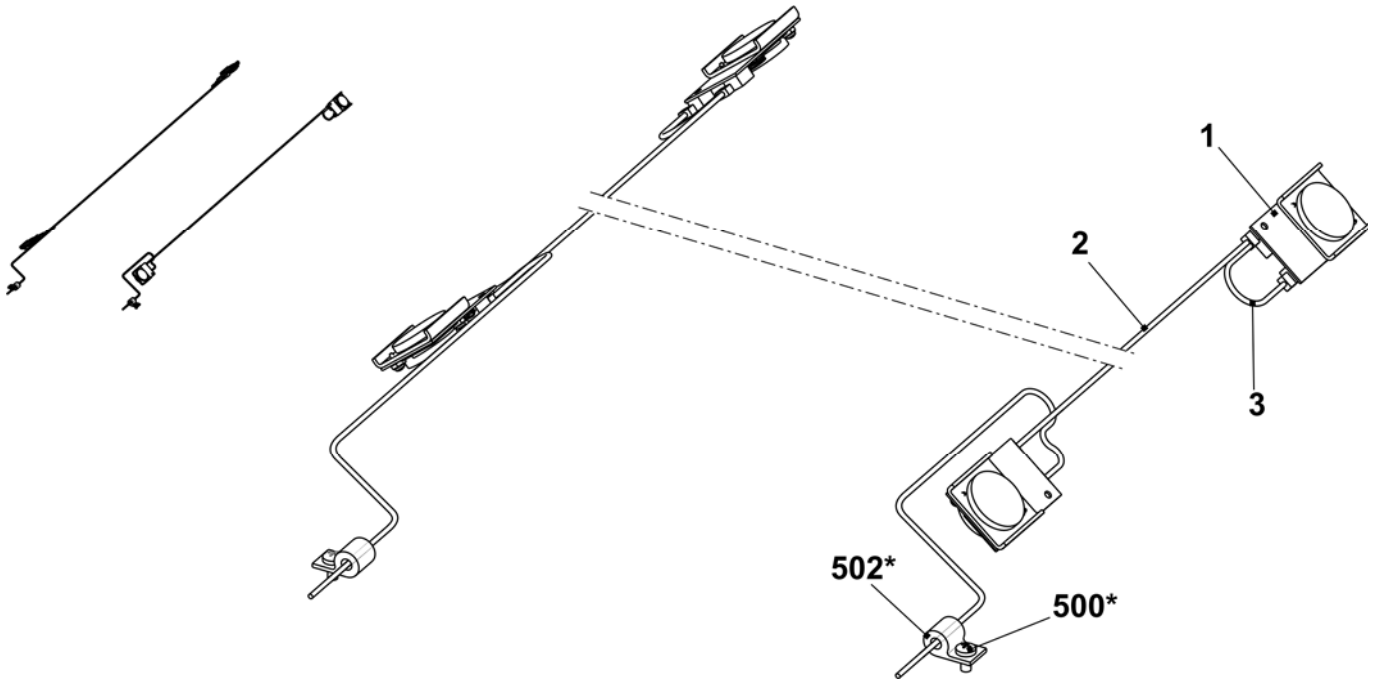
# Stauraum-Überwachung

Pos	Benennung	Ident-Nr	Pos	Benennung	Ident-Nr
<b>Σ</b>	<b>Stauraumüberwachung</b>				
1	Haltewinkel Lichtschanke	243 353	504	Lichtschanke W1100-P4330	243 355
2	Montageplatte Reflektor	243 354	505	Reflektor 20x20 mm	243 356
501	Zylinder-Schraube M3x10	022 991	900	Zylinder-Schraube M6x12	020 134
502	Blindniet A3x8-Al	023 158	901	U-Scheibe 6	020 872



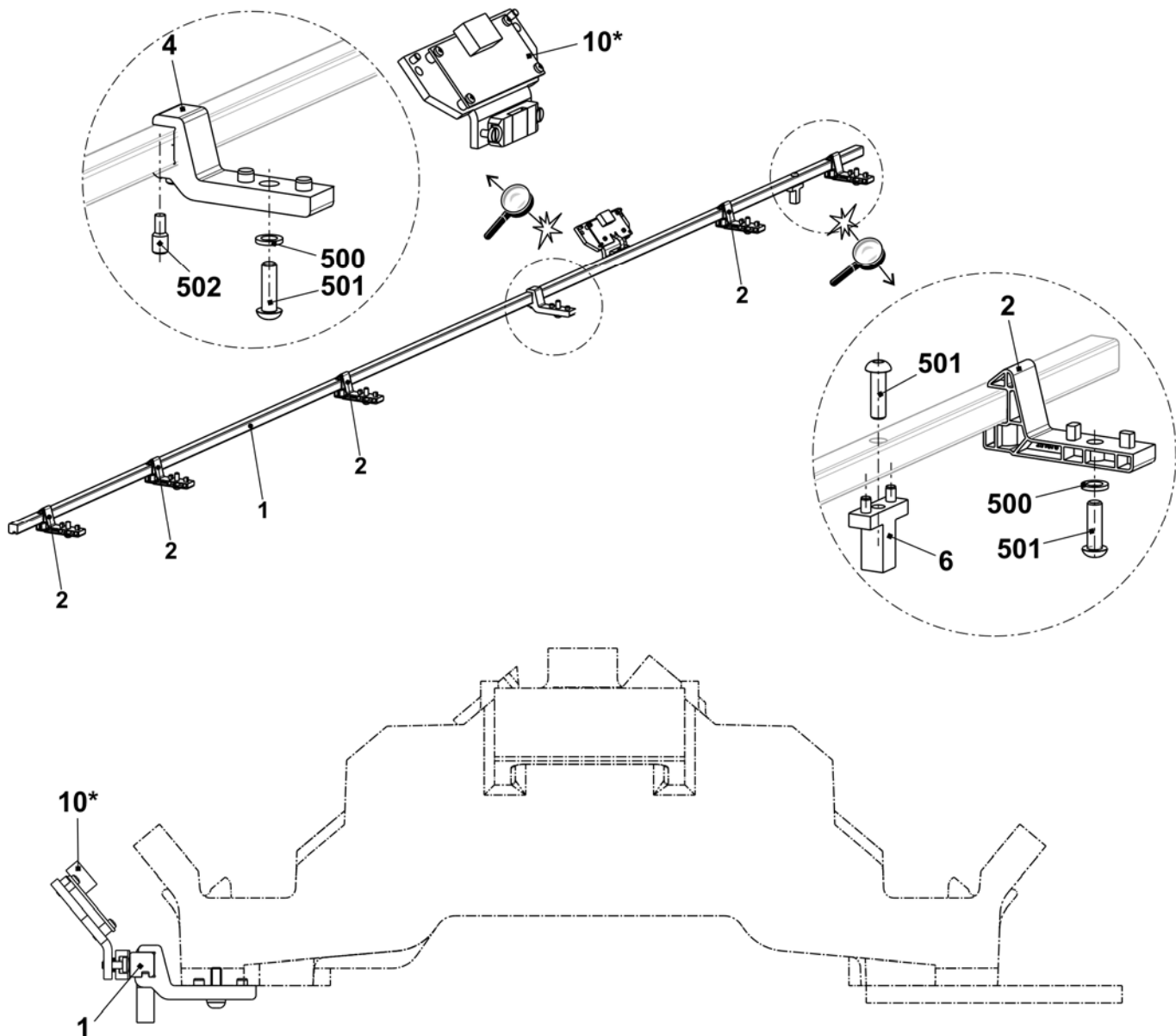
## Schockabstellung (bis E14)

Pos	Benennung	Ident-Nr	Pos	Benennung	Ident-Nr
<b>Σ</b>	<b>Schockabstellung komplett E5 – E14</b>	<b>241 819</b>	3	Endstecker Piezo-Aufnehmer	220 053
1	Schockabstellung (Piezo)	220 011	500	Flachkopf-Schraube M4x8	023 036
2	Verbindungskabel Piezo-Aufnehmer	220 061	502	Kabelschelle N-3B, 5 mm	210 729



## Messeinrichtung E7 + E8

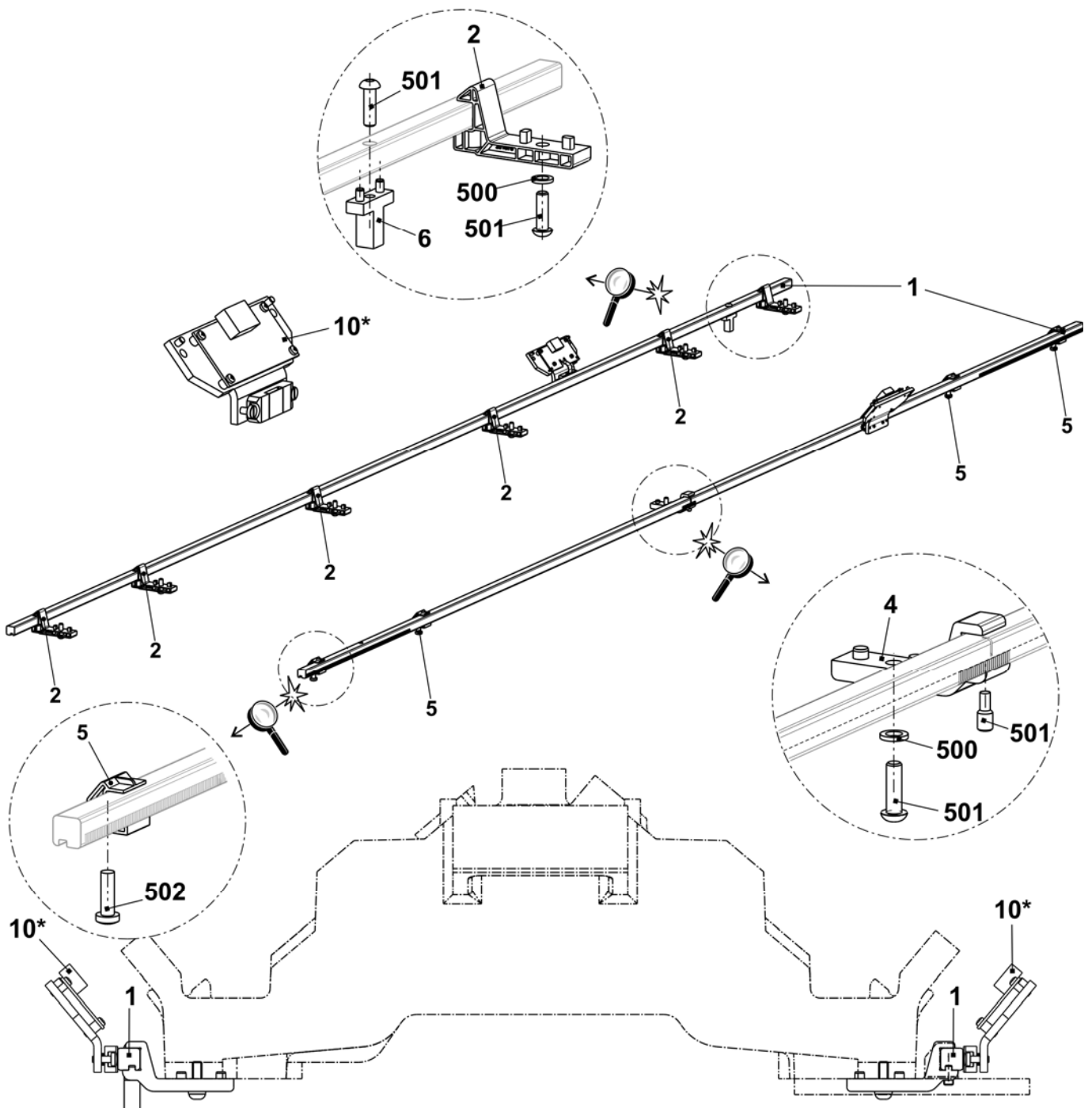
Pos	Benennung	Ident-Nr	Pos	Benennung	Ident-Nr
<b>Σ</b>	<b>Messeinrichtung E7 + E8</b>				
1	Messschiene	253 868	10*	Messkopf komplett	240 562
2	Führung	251 676	500	U-Scheibe	020 881
4	Führung	240 672	501	Flachkopf-Schraube M6x20	241 603
6	Anschlag	242 913	502	Gewindestift	230 803



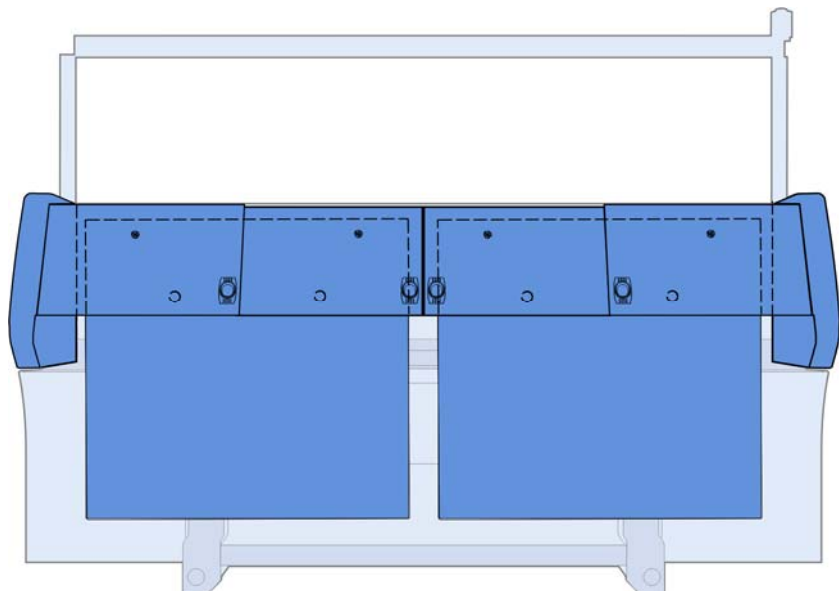


## Messeinrichtung E10 + E12 + E14

Pos	Benennung	Ident-Nr	Pos	Benennung	Ident-Nr
<b>Σ</b>	<b>Messeinrichtung E10 + E12 + E14</b>		6	Anschlag	242 913
1	Messschiene	253 868	10*	Messkopf komplett	240 562
2	Führung	251 676	500	U-Scheibe	020 881
4	Führung	240 672	501	Flachkopf-Schraube M6x20	241 603
5	Führung außen	251 605	502	Schraube 60x20	243 625

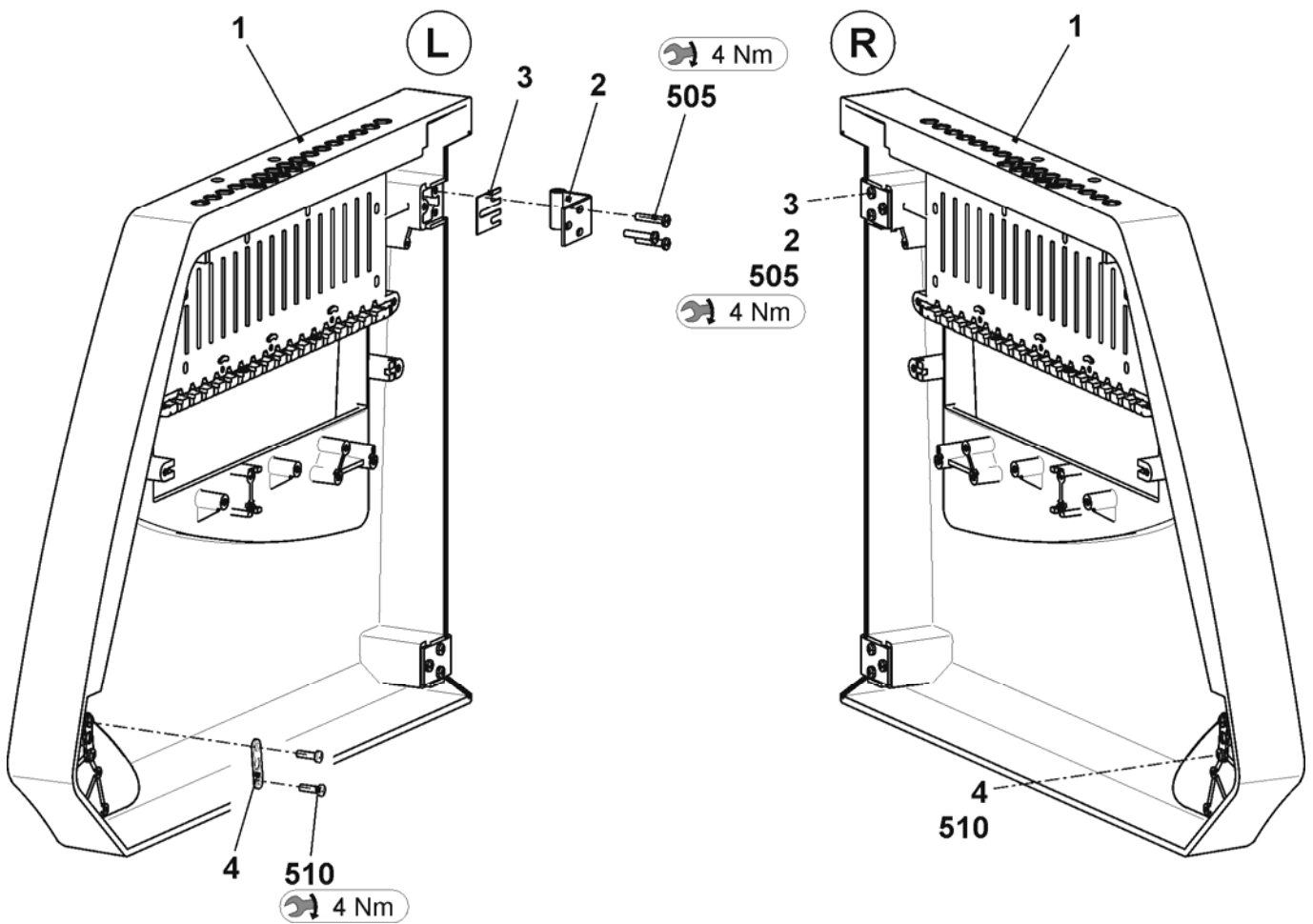


# Schutzeinrichtungen



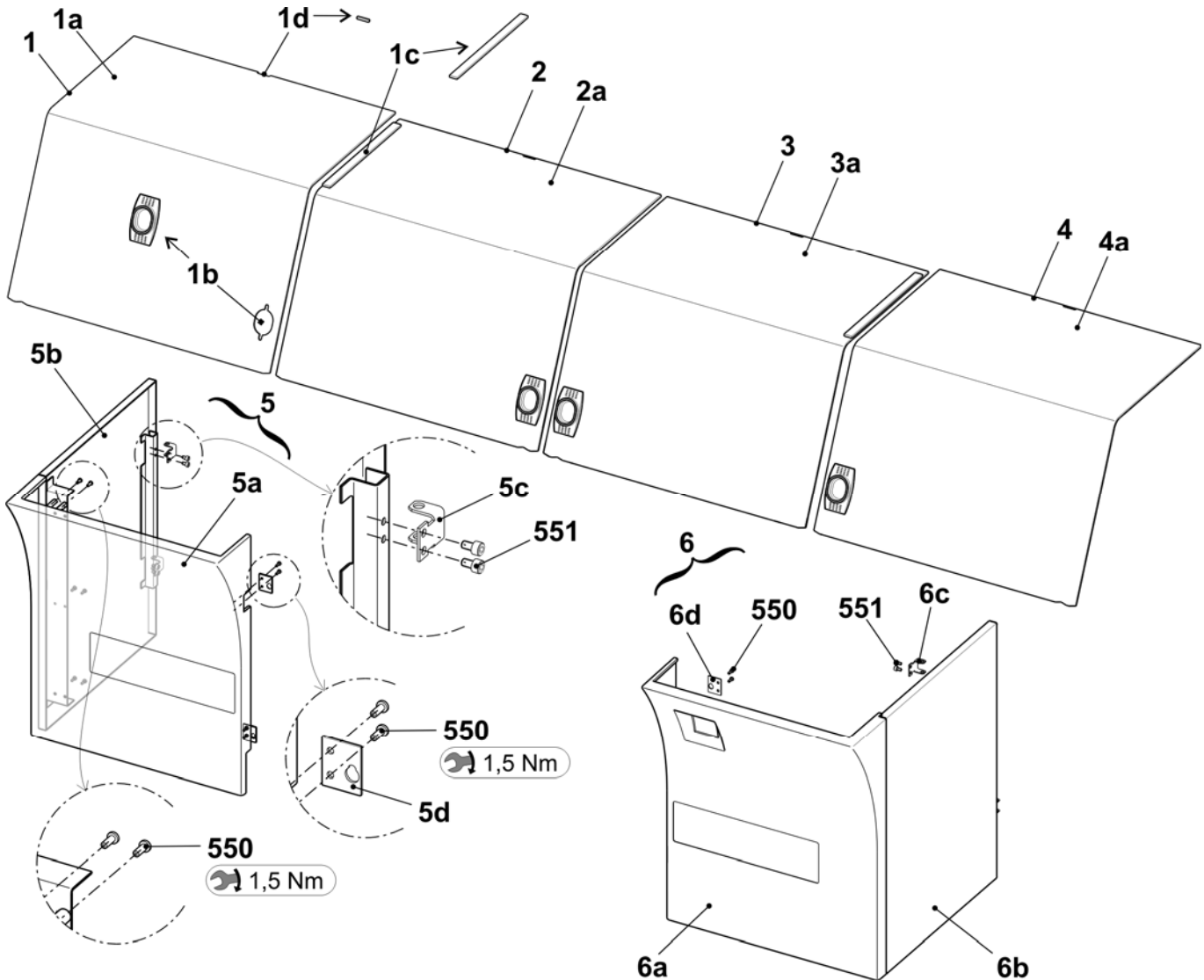
## Seitliche Sicherheitshauben

Pos	Benennung	Ident-Nr	Pos	Benennung	Ident-Nr
$\Sigma$	<b>Linke Sicherheitshaube</b>		$\Sigma$	<b>Rechte Sicherheitshaube</b>	
	E7 - E8	241 272		E7 - E8	241 275
	E10 - E18	241 273		E10 - E18	241 276
1	Sicherheitshaube links	250 562	1	Sicherheitshaube rechts	250 563
2	Scharnier	241 994	505	Schraube KB 60x30	237 683
3	Platte	224 717	510	Schraube KB 60x20	237 682
4	Verrastungsblech	219 748			



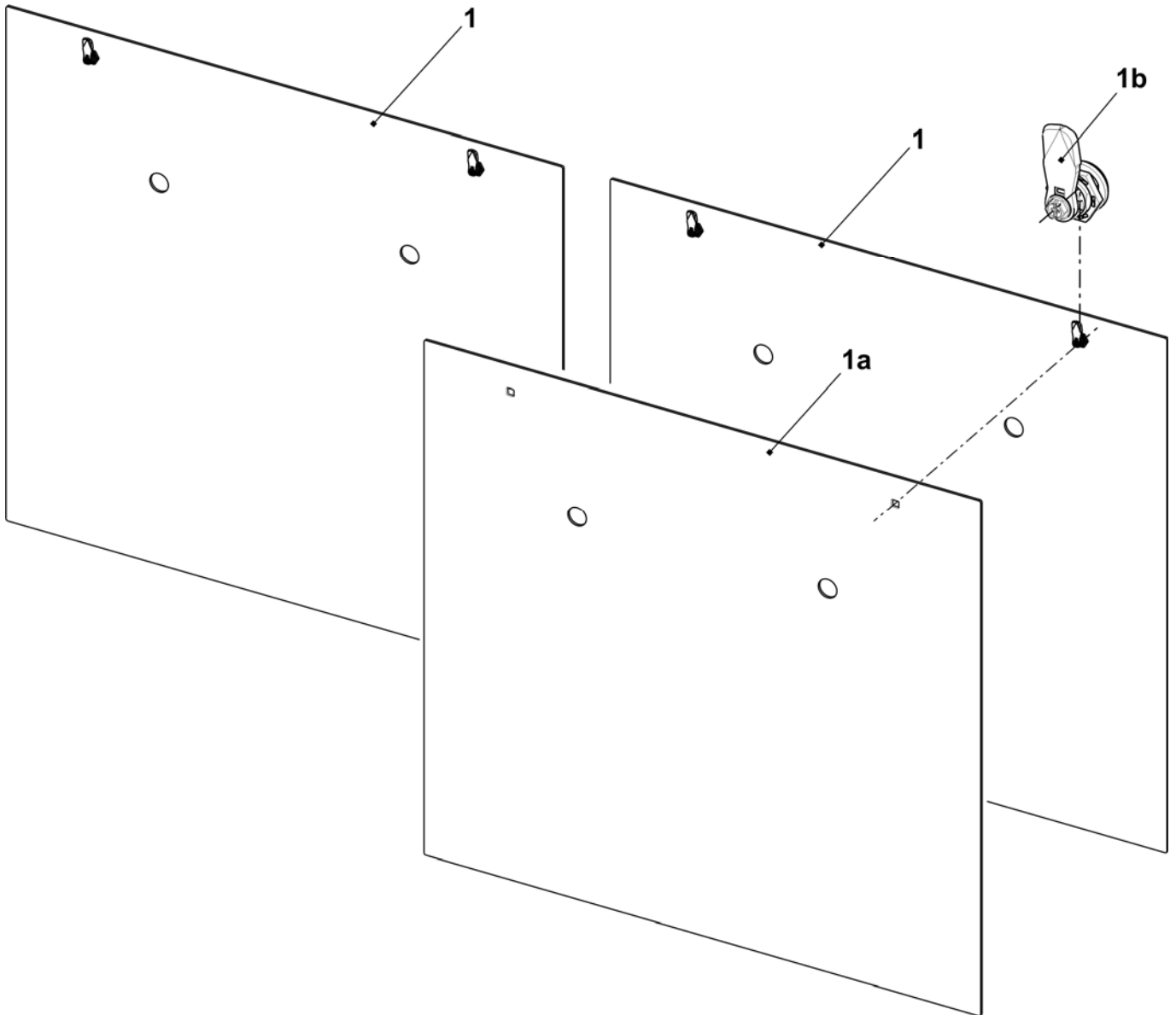
# Verkleidung

Pos	Benennung	Ident-Nr	Pos	Benennung	Ident-Nr
1	Abdeckung 1 komplett	250 680	3	Abdeckung 3 komplett	250 682
	1a Abdeckung 1	250 684		3a Abdeckung 3	250 686
	1b Einlassmuschelgriff	251 376		1b Einlassmuschelgriff	251 376
	1c Abstreifer	219 393		1c Abstreifer	219 393
	1d Magnet	204 666	1d Magnet	204 666	
2	Abdeckung 2 komplett	250 681	4	Abdeckung 4 komplett	250 683
	2a Abdeckung 2	250 685		4a Abdeckung 4	250 687
	1b Einlassmuschelgriff	251 376		1b Einlassmuschelgriff	251 376
	1c Abstreifer	219 393		1c Abstreifer	219 393
	1d Magnet	204 666	1d Magnet	204 666	
5	Verkleidung Steuergerät links komplett	251 233	6	Verkleidung Steuergerät rechts komplett	251 234
	5a Verkleidung Steuergerät links	251 185		6a Verkleidung Steuergerät rechts	251 186
	5b Seitenteil	244 989		6b Seitenteil	244 989
	5c Scharnier	250 273		6c Scharnier	250 273
	5d Lasche	240 412		6d Lasche	240 412
	550 Schraube KB 50x12	240 359		550 Schraube KB 50x12	240 359
551 Zylinder-Schraube M6x16	020 135	551 Zylinder-Schraube M6x16	020 135		

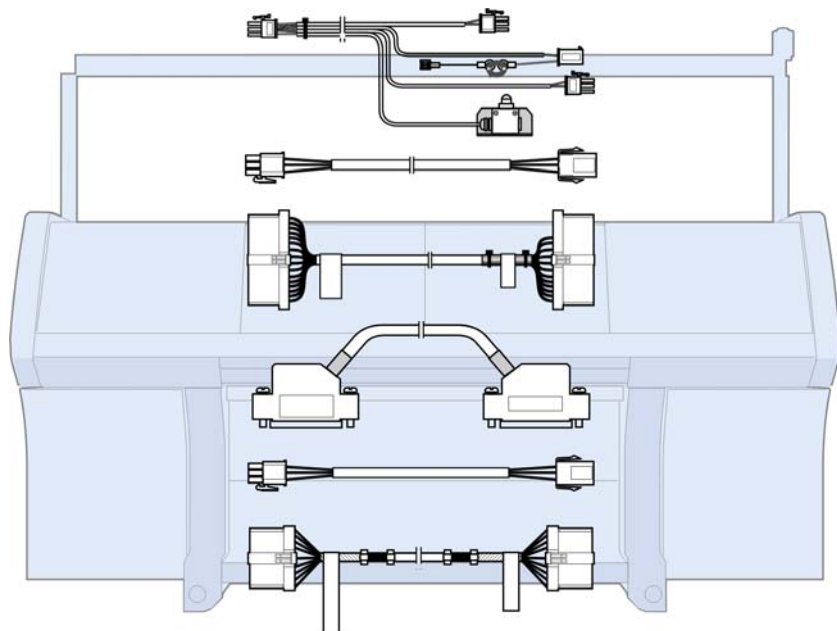


## Rückwand

Pos	Benennung	Ident-Nr	Pos	Benennung	Ident-Nr
1	Verkleidung hinten komplett	251 565	1a	Verkleidung	251 564
			1b	Sicherheitsvorreiber	243 052



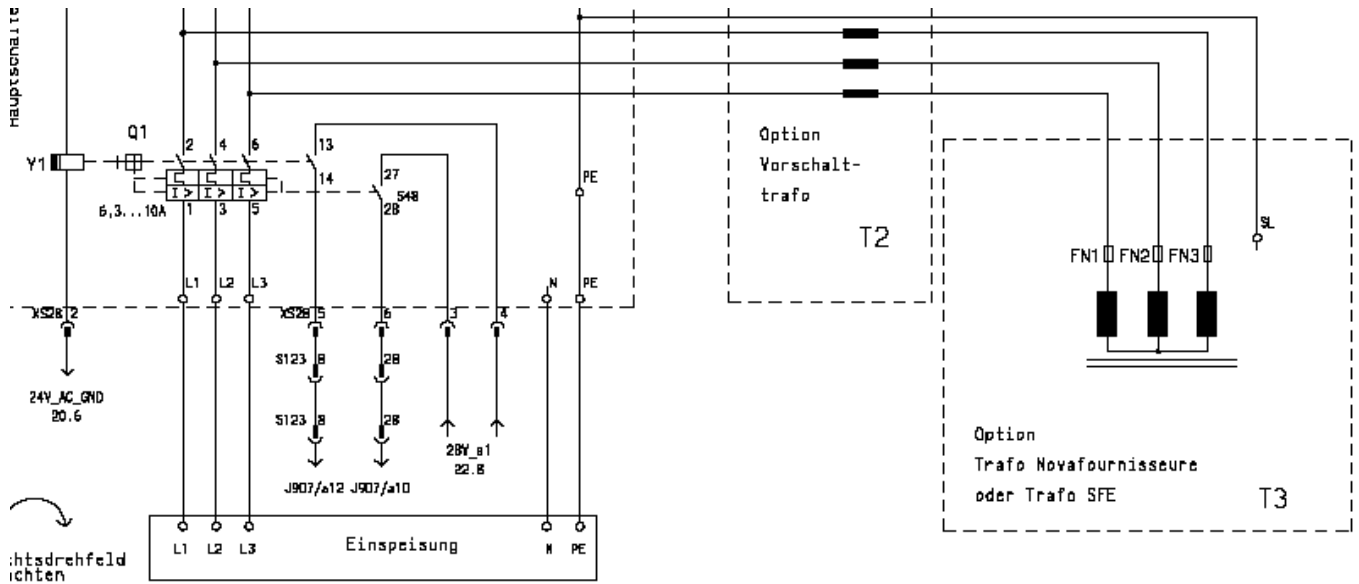
# Elektrik





## Schaltplan als PDF

Benennung	Ident-Nr	Kennzeichen
Schaltplan 219 deutsch	243 991	_DE
Schaltplan 219 englisch	243 991	_GB
Schaltplan 219 chinesisch	243 991	_CN

Den Schaltplan 219 finden Sie auf der CMS-Dokumentation DVD mit der Ident-Nr. 253 132.

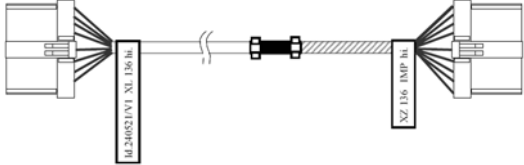
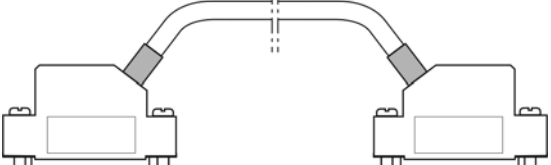
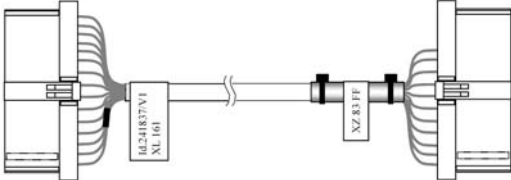
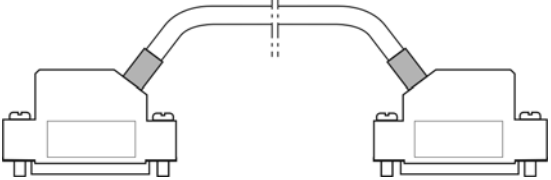
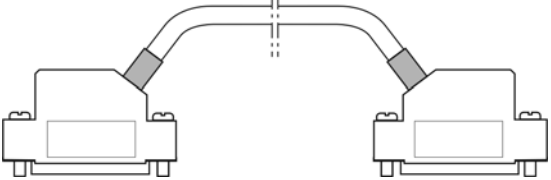


## Sicherungen

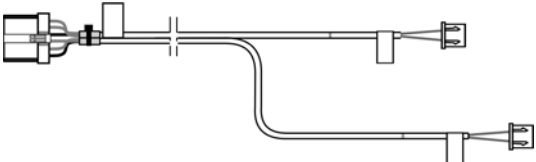
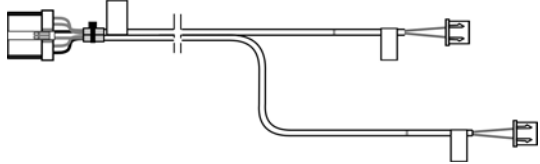
	<i>Benennung</i>	<i>Ident-Nr</i>
	Sicherung 1,0A F 5x20	008 748
	Sicherung 3,15A T/440V 6,3x32	025 261
	Sicherung 10A T/440V 6,3x32	025 258
	Sicherung 2,5A T/440V 6,3x32	217 465
	Sicherung 1,6A T/440V 6,3x32	236 229
	Sicherung 6,3A T/440V 6,3x32	026 809
	Sicherung 8A T/440V 6,3x32	241 866
	Sicherung 12,5A T/440V 6,3x32	232 367





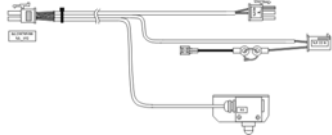
## Schleppkabel

Benennung	Ident-Nr	Benennung	Ident-Nr
Kabel Impulsgeber hinten XL136	240 521	Kabel SM hinten XL325	243 928
Kabel Impulsgeber vorne XL137	240 522	Kabel SM vorne XL327	243 927
			
Kabel Fadenführer XL161	241 837	Kabel Signal hinten XL326	243 929
			
		Kabel Signal vorne XL328	243 930
			







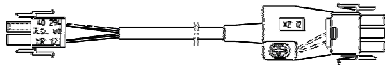
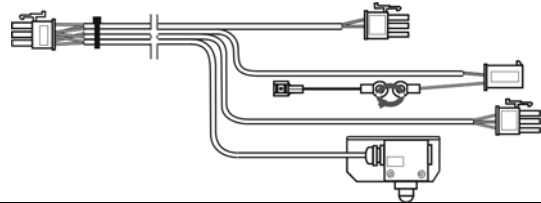

## Kabelsatz Installation

Benennung		Ident-Nr	Benennung		Ident-Nr
Σ	<b>Kabelsatz Installation 530T okc</b>	<b>243 900</b>			
1	Kabelstrang Basis 1 okc	240 256	4	Kabelstrang 50" okc	240258
2	Kabelstrang Basis 2 okc	240 257	5	Kabelstrang 530T/1 okc	243 894
3	Kabelstrang Kamm okc	240 259	6	Kabelstrang 530T/2 okc	243 895
8	Kabel Piezo Nadelbett okc	240 518	10	Kabel Schalter Hauptabzug 50" okc	240 537
					

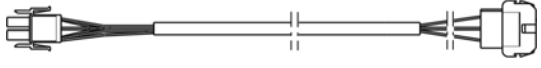
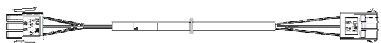












## Kabelstrang Basis 1

Benennung		Ident-Nr	Benennung		Ident-Nr
Σ	<b>Kabelstrang Basis 1 okc</b>	<b>240 256</b>			
	Kabel Einrücken okc 3xx	240 289			
	Kabel Zuleitung FKE Leuchte okc	240 290			
			Kabel Schutzeinrichtung links okc		238 705
					


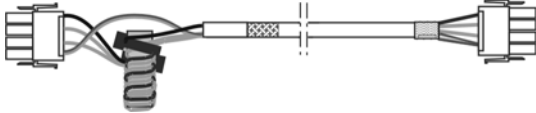

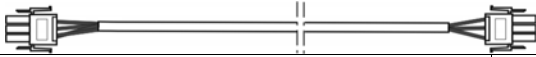
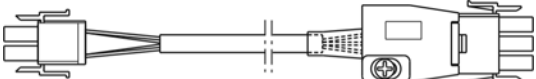

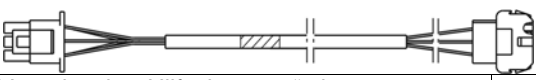


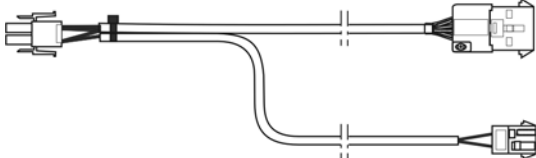
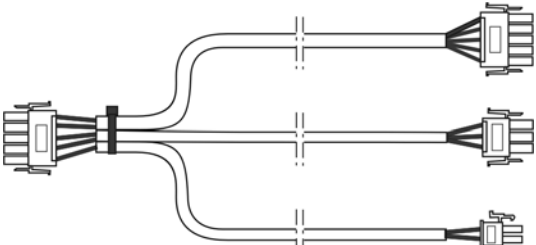
**Kabelstrang Basis 2**

Benennung		Ident-Nr	Benennung		Ident-Nr
<b>Σ</b>	<b>Kabelstrang Basis 2 okc</b>	<b>240 257</b>			
	Kabel Motor HIAB okc	240 291		Kabel Resolver Antrieb okc 3xx	240 296
					
	Kabel Endschalter Versatz okc 3xx	240 292		Kabel Versatzmotor okc 3xx	240 297
					
	Kabel Lüfter Antrieb 3xx okc	240 293		Kabel Resolver Versatz okc 3xx	240 298
					
	Kabel Fournisseur rechts/links okc	240 294		Kabel Schutzeinrichtung rechts okc	238 706
					
	Kabel Antriebsmotor okc 3xx	240 295			
					

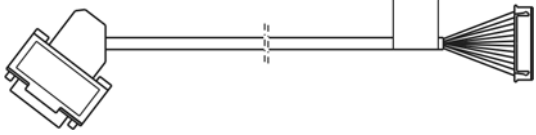
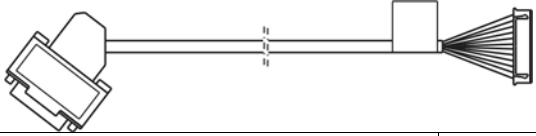
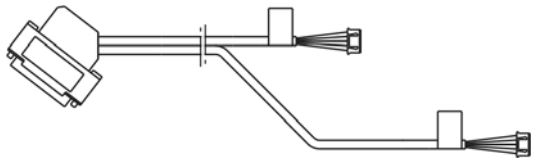
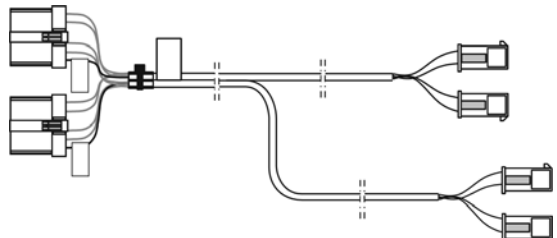
## Kabelstrang Kamm

Benennung		Ident-Nr	Benennung		Ident-Nr
Σ	<b>Kabelstrang Kamm OKC</b>	<b>240 259</b>			
	Kabel Motor Kammhaken OKC	240 308			
	Kabel Schalter KAHA OKC	240 309			
	Kabel Motor Kamm OKC	240 310			
					
					
					
					
					
					
					
					
					
					
					
					
					

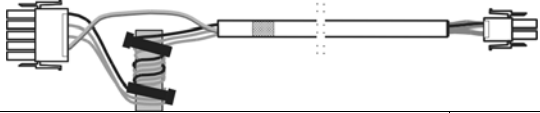
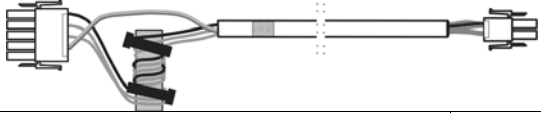
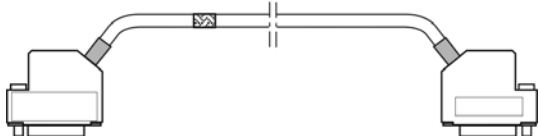
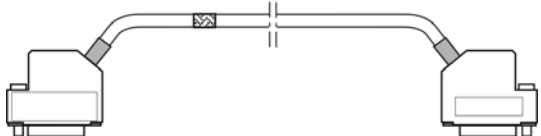
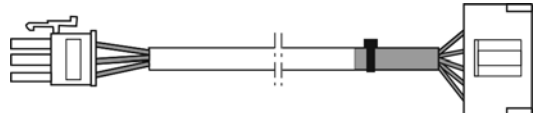
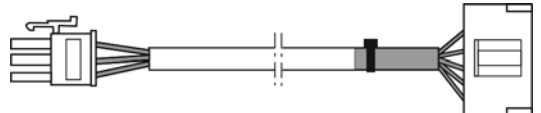
**Kabelstrang 50"**

<i>Benennung</i>	<i>Ident-Nr</i>	<i>Benennung</i>	<i>Ident-Nr</i>
<b>Kabelstrang 50" okc</b>	<b>240 258</b>		
Kabel CAN 50" okc	240 459	Kabel Spannungsversorgung Servo 50" okc	240 502
			
Kabel Elektro 50" okc	238 703	Kabel Spannungsversorgung Netzteil okc	240 505
			
Kabel Fournisseur links 50" okc	240 464	Kabel Spannungsversorgung Beleuchtung	236 572
			
Kabel Motor Hilfsabzug 50" okc	240 467	Kabel Schalter Hilfsabzug 3xx okc	240 472
			
Kabel Impulsgeber Hilfsabzug 50" okc	240 468	Kabel Spannungsversorgung FLENT	243 141
			
Kabel Spannungsversorgung WAZ/F 50" okc	240 469		
			

## Kabelstrang 530T/1

Pos	Benennung	Ident-Nr	Pos	Benennung	Ident-Nr
<b>Σ</b>	Kabelstrang 530/1 okc	<b>243 894</b>			
	Kabel K/S Antrieb rechts okc	243 897		Kabel K/S Antrieb links	240 612
					
	Kabel K/S Sensoren 50" okc	243 896		Kabel Piezo Zusatzbett 530T okc	243 898
					

**Kabelstrang 530T/2**

Pos	Benennung	Ident-Nr	Pos	Benennung	Ident-Nr
<b>Σ</b>	Kabelstrang 530/2 okc	<b>243 895</b>			
	Kabel Versatzmotor ZB links 530T	243 891		Kabel Versatzmotor ZB vorne/rechts	243 547
					
	Kabel Resolver ZB links	243 892		Kabel Resolver Versatz ZB vorne/rechts	243 548
					
	Kabel Endschalter Versatz ZB links 530T	243 893		Kabel Endschalter Versatz ZB vorne/rechts	243 549
					

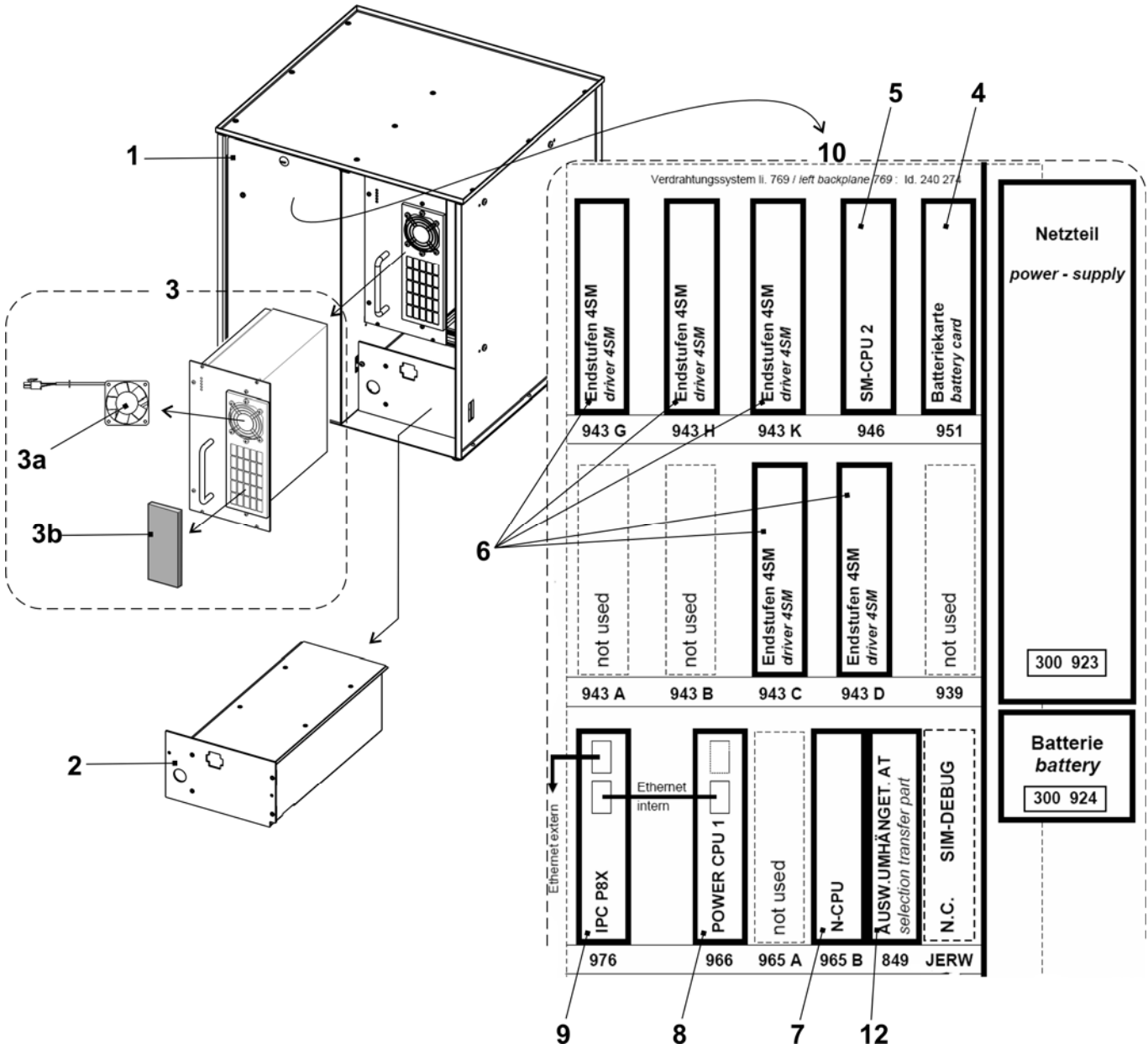


# Steuerungselektronik



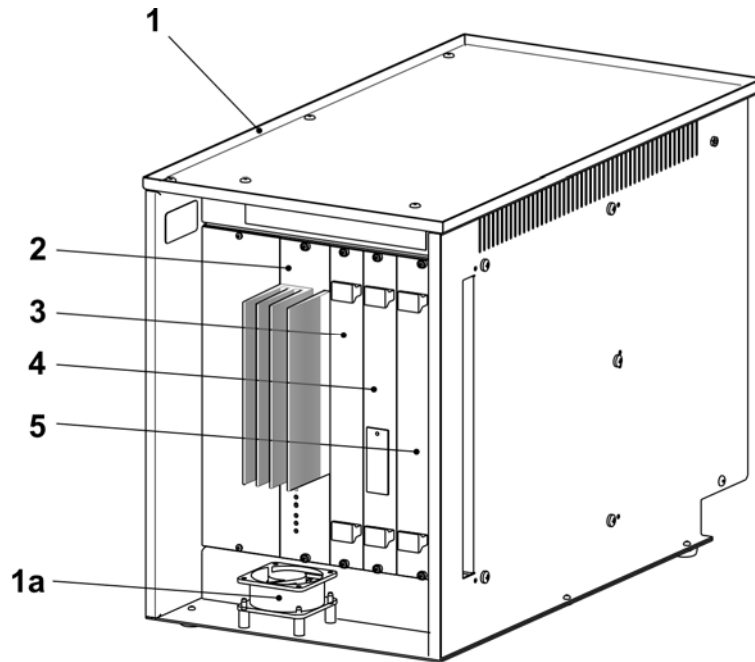
# Linker Steuerschrank

Pos	Benennung	Ident-Nr	Pos	Benennung	Ident-Nr
<b>Σ</b>	<b>Steuergerät links komplett 530T okc</b>	<b>240 760</b>	5	Karte SM-CPU 2	300 946
1	Steuergerät links unbestückt okc	240 757	6	Karte Endstufen 4SM 7TE	300 943
2	Batterie-Einschub	300 924	7	Karte N-CPU 432	300 965
3	Netzteil CG54	300 923	8	Karte Power CPU1	300 966
	3a Lüfter Netzteil	239 305	9	Karte IPC P8X okc	300 976
	3b Filtermatte CG54	239 350	10	Aufkleber Kartenbestückung	243 268
4	Karte Batterie OKC	300 951	12	Karte Auswahl Umhängeteil	300 849

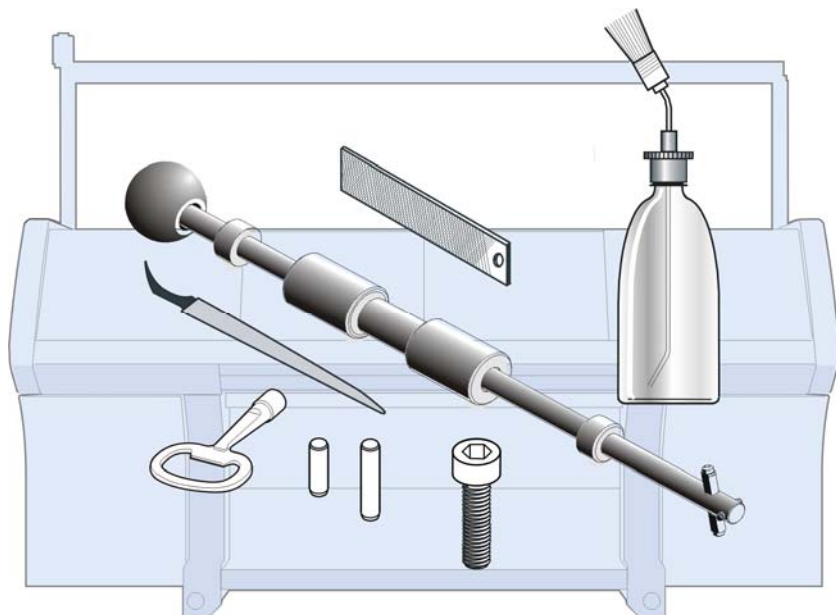


## Rechter Steuerschrank

Pos	Benennung	Ident-Nr	Pos	Benennung	Ident-Nr
<b>Σ</b>	<b>Steuergerät rechts komplett okc</b>	<b>241 310</b>			
1	Steuergerät rechts unbestückt 4A okc	241 322	3	Karte Relais okc	300 953
	1a Axial-Lüfter Servo05	229 059	4	Karte CWAZ	300 929
2	Karte Servo 6 okc	301 000	5	Karte CWAZ Kondensator 8 µF	300 948



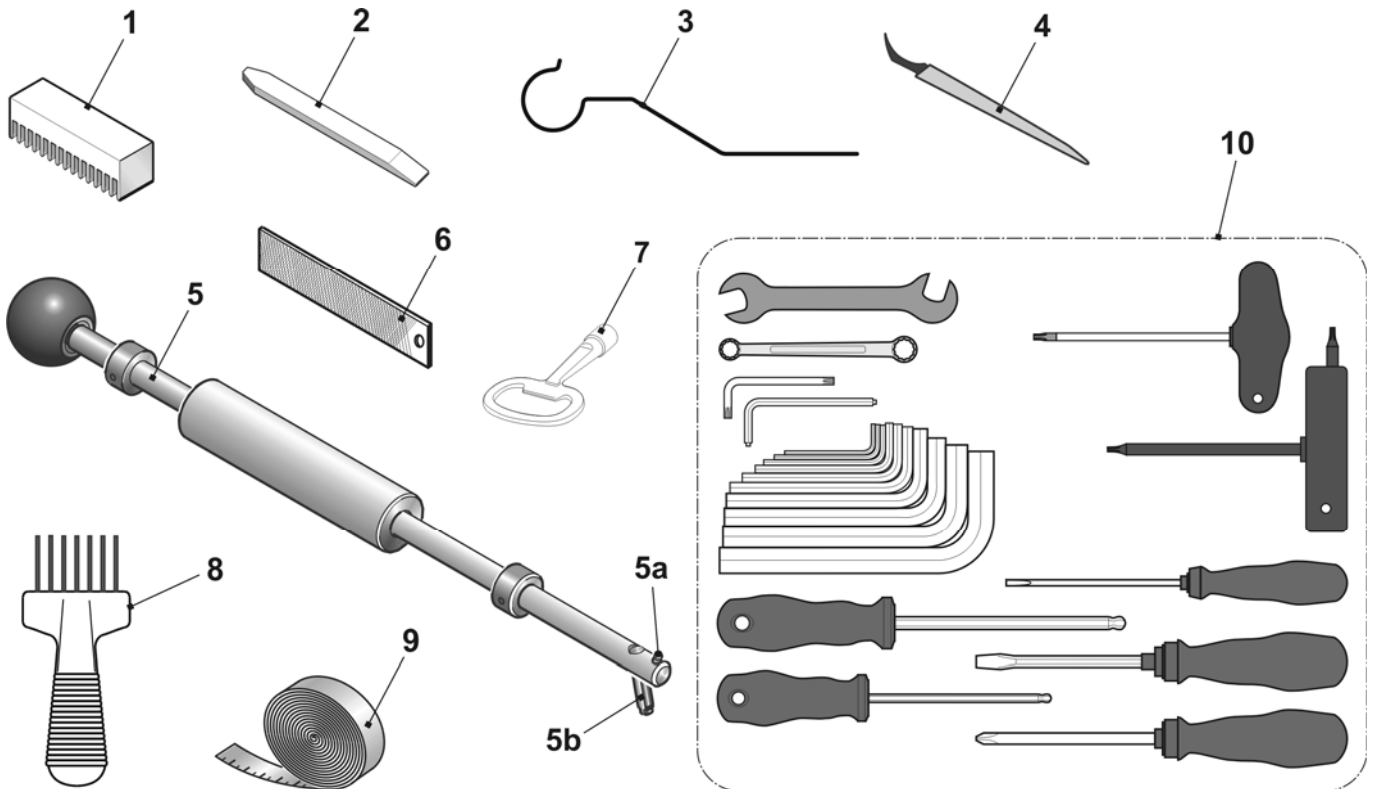
## Lieferbares Zubehör



Folgende Werkzeuge, Schmiermittel und Verbrauchsmaterialien können Sie bestellen.  
Die folgende Auflistung entspricht nicht dem Lieferumfang der Strickmaschine.

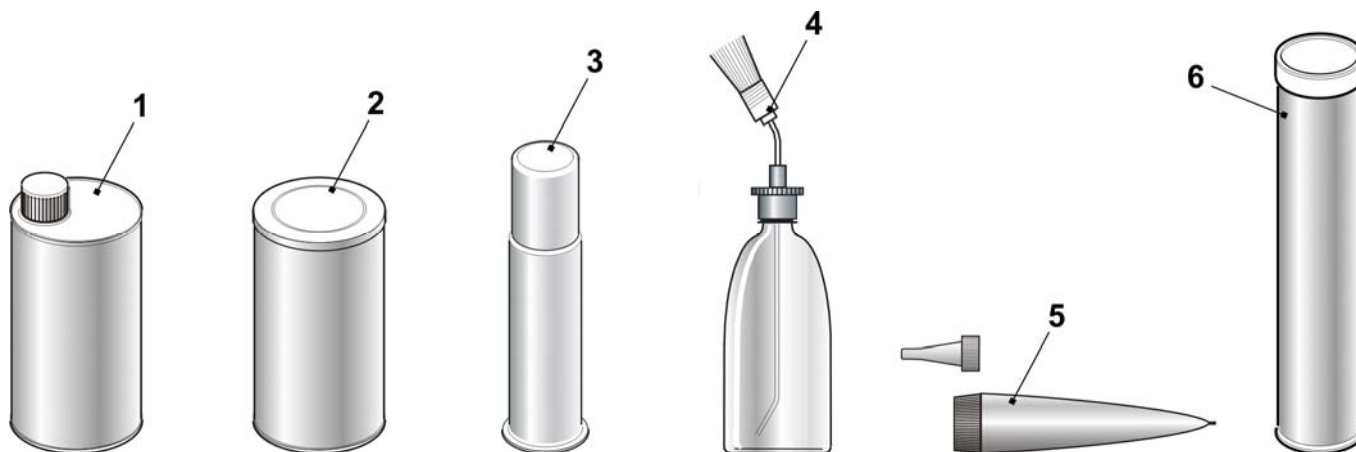
## Werkzeug

Pos	Benennung	Ident-Nr	Pos	Benennung	Ident-Nr		
1	Kanalstütze E4	062 309	6	Nutenfeile 1,33mm E3-4	006 169		
	Kanalstütze E5, E2,5.2	062 310		Nutenfeile 1,25mm E5-8, E3,5.2	006 170		
	Kanalstütze E7, E3,5.2	062 312		Nutenfeile 0,90mm E10-12, E5.2 + 6.2	006 175		
	Kanalstütze E8	062 313		Nutenfeile 0,73mm E14, E7.2	006 173		
	Kanalstütze E10, E5.2	062 314		Nutenfeile 0,45mm E16-18, E9.2	006 179		
	Kanalstütze E12, E6.2	062 315		7	Schalterschrankschlüssel	009 346	
	Kanalstütze E14, E7.2	218 069			8	Nutenreiniger E4	031 232
	Kanalstütze E16, E8.2	230 188				Nutenreiniger E5	031 233
	Kanalstütze E18, E9.2	230 189				Nutenreiniger E6	031 234
	Kanalstütze E20	230 190				Nutenreiniger E7, E3,5.2	031 235
2	Kanalmeißel E14-20 (E5-14)	062 316	Nutenreiniger E8			031 236	
	Kanalmeißel E4-8 (E3,5.2)	062 317	Nutenreiniger E10 (E5.2)			031 238	
	Kanalmeißel E10-14	062 318	Nutenreiniger E12 (E6.2)			031 240	
3	Fadenleiter links	227 071	Nutenreiniger E14 (E7.2)			031 242	
	Fadenleiter rechts	227 070	Nutenreiniger E16			225 111	
4	Arbeitshäkchen	227 249	Nutenreiniger E18 (E9.2)	225 112			
5	Ausziehhaken	232 027	Nutenreiniger E20	225 113			
	5a Kleiner Stift	202 843	9	Maßband L=150cm	228 180		
	5b Stift	232 022		10	Werkzeugsatz	209 527	



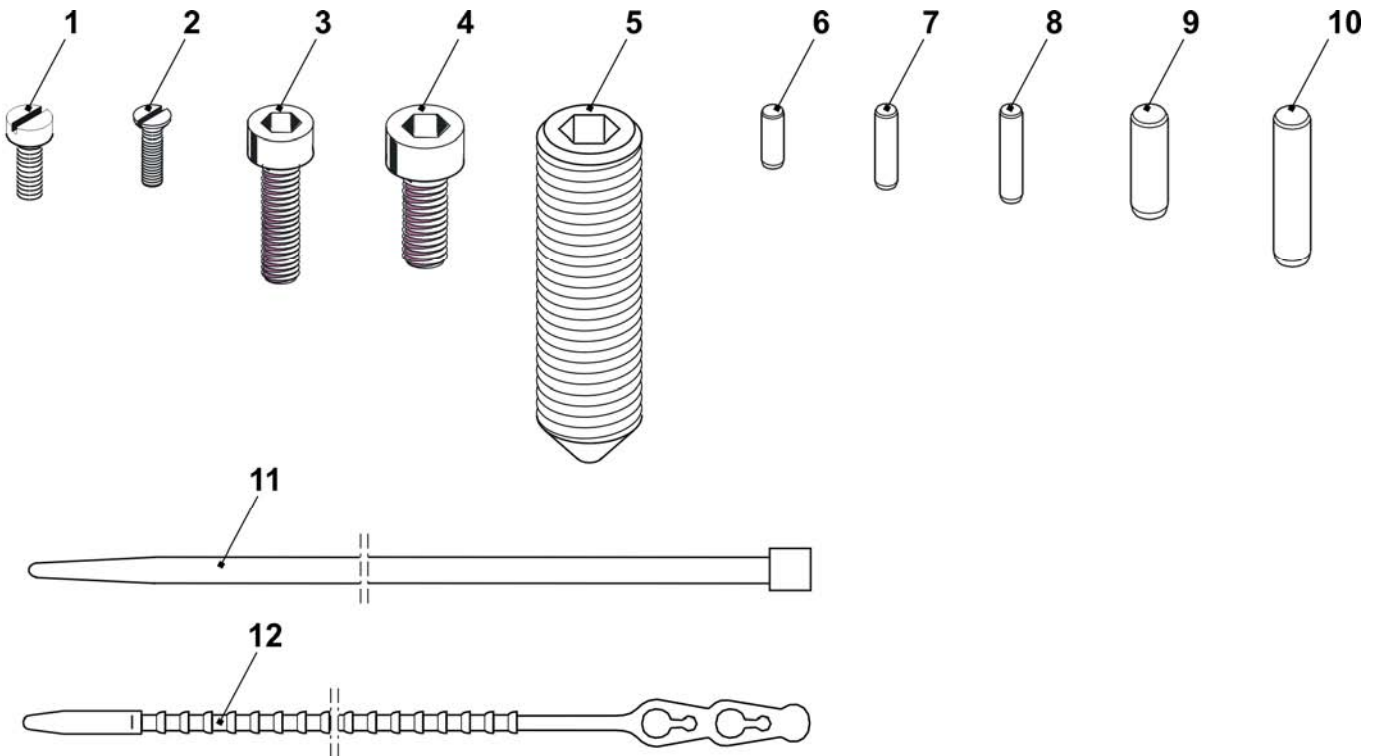
## Schmiermittel

Pos	Benennung	Ident-Nr	Pos	Benennung	Ident-Nr
1	Textilmaschinen-Öl T46, 1l	230 614	4	Ölkombifix	216 732
2	Fett OKS 475, 1kg	009 200	5	Weißer Fettpaste OKS270	229 372
3	Fett OKS 475, 150g	005 351	6	Fett Staburags NBU 12/300KP	231 191

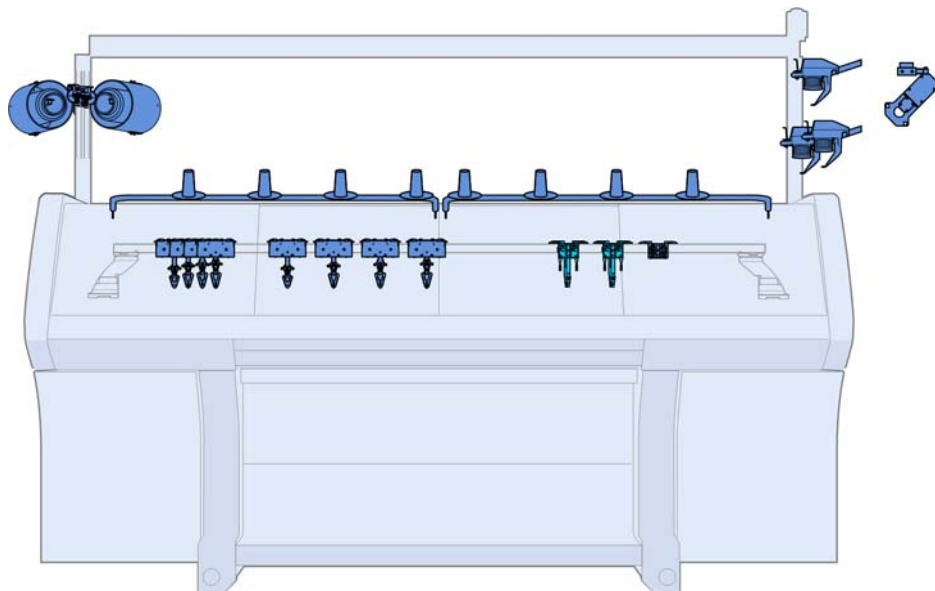


## Mechanische Teile

Pos	Benennung	Ident-Nr	Pos	Benennung	Ident-Nr
1	Zylinderschraube M4x8	020 091	11	Kabelbinder 203x3,6mm	025 815
2	Senkschraube M3x6	020 286		Kabelbinder T50L	026 294
3	Zylinderschraube M5x16	022 726		Kabelbinder 140x3,6mm	008 379
4	Zylinderschraube M6x14	022 658		Kabelbinder 302x4,8mm	008 642
5	Gewindestift M16x50	023 235		Kabelbinder 92x2,4mm	008 378
6	Pass-Stift 3x7	020 643	12	Blitzbinder ABV 232 320mm	026 557
7	Pass-Stift 3x10	020 645			
8	Pass-Stift 3x12	020 647			
9	Pass-Stift 5x12	021 988			
10	Pass-Stift 5x18	022 622			



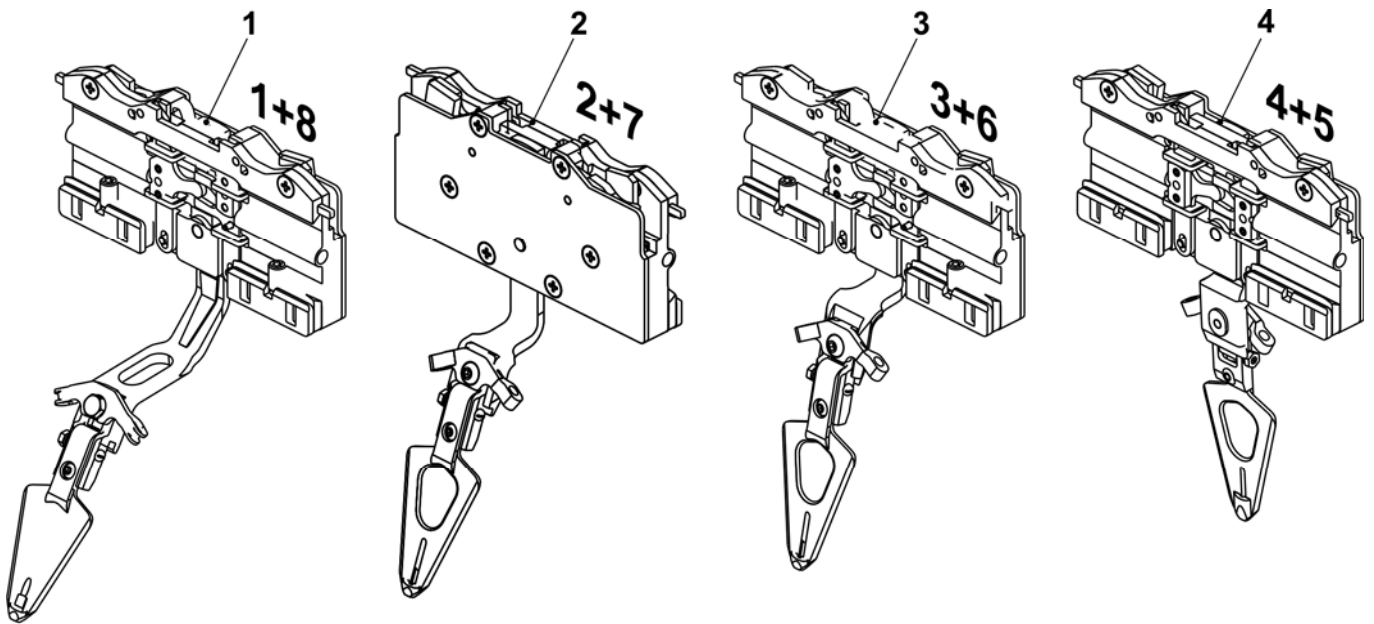
# Sondereinrichtungen





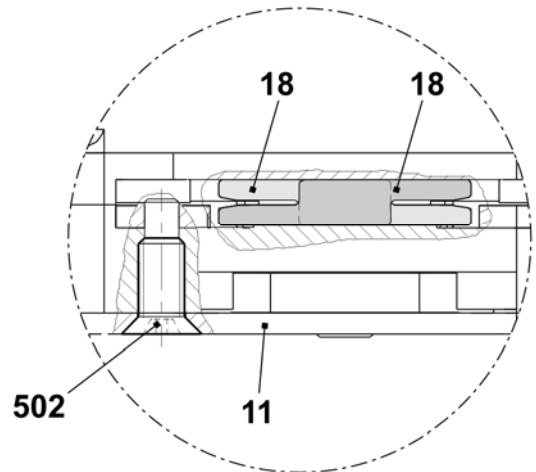
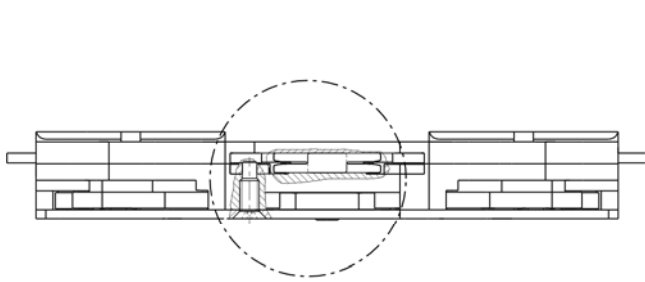
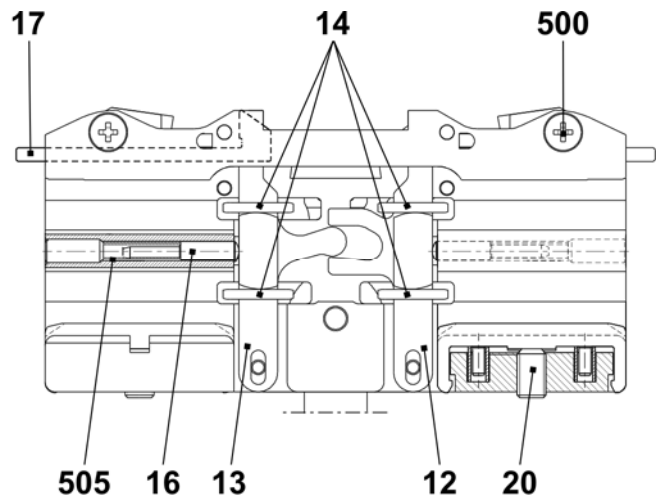
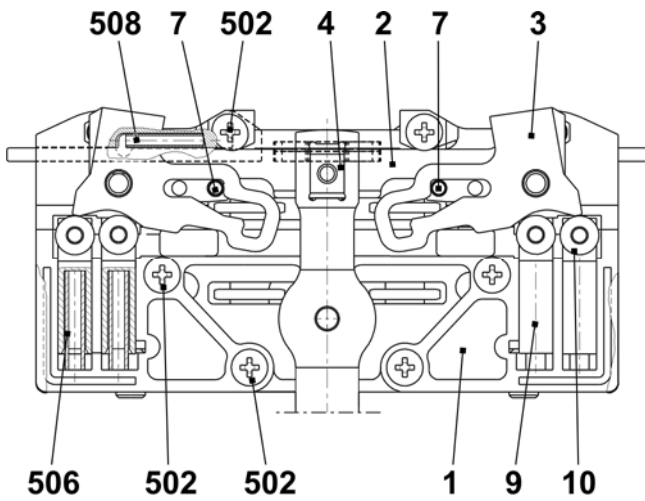
## Komplette Intarsia-Fadenführer

Pos	Benennung	Ident-Nr	Pos	Benennung	Ident-Nr
<b>Σ</b>	<b>E7-8</b>		<b>Σ</b>	<b>E14</b>	
1	IFF-Schlitten 1 + 8 komplett	212 975	1	IFF-Schlitten 1 + 8 komplett	214 146
2	IFF-Schlitten 2 + 7 komplett	212 978	2	IFF-Schlitten 2 + 7 komplett	214 147
3	IFF-Schlitten 3 + 6 komplett	212 981	3	IFF-Schlitten 3 + 6 komplett	214 148
4	IFF-Schlitten 4 + 5 komplett	212 984	4	IFF-Schlitten 4 + 5 komplett	214 149
<b>Σ</b>	<b>E10-12</b>				
1	IFF-Schlitten 1 + 8 komplett	212 976			
2	IFF-Schlitten 2 + 7 komplett	212 979			
3	IFF-Schlitten 3 + 6 komplett	212 982			
4	IFF-Schlitten 4 + 5 komplett	212 985			



# Schlitten IFF

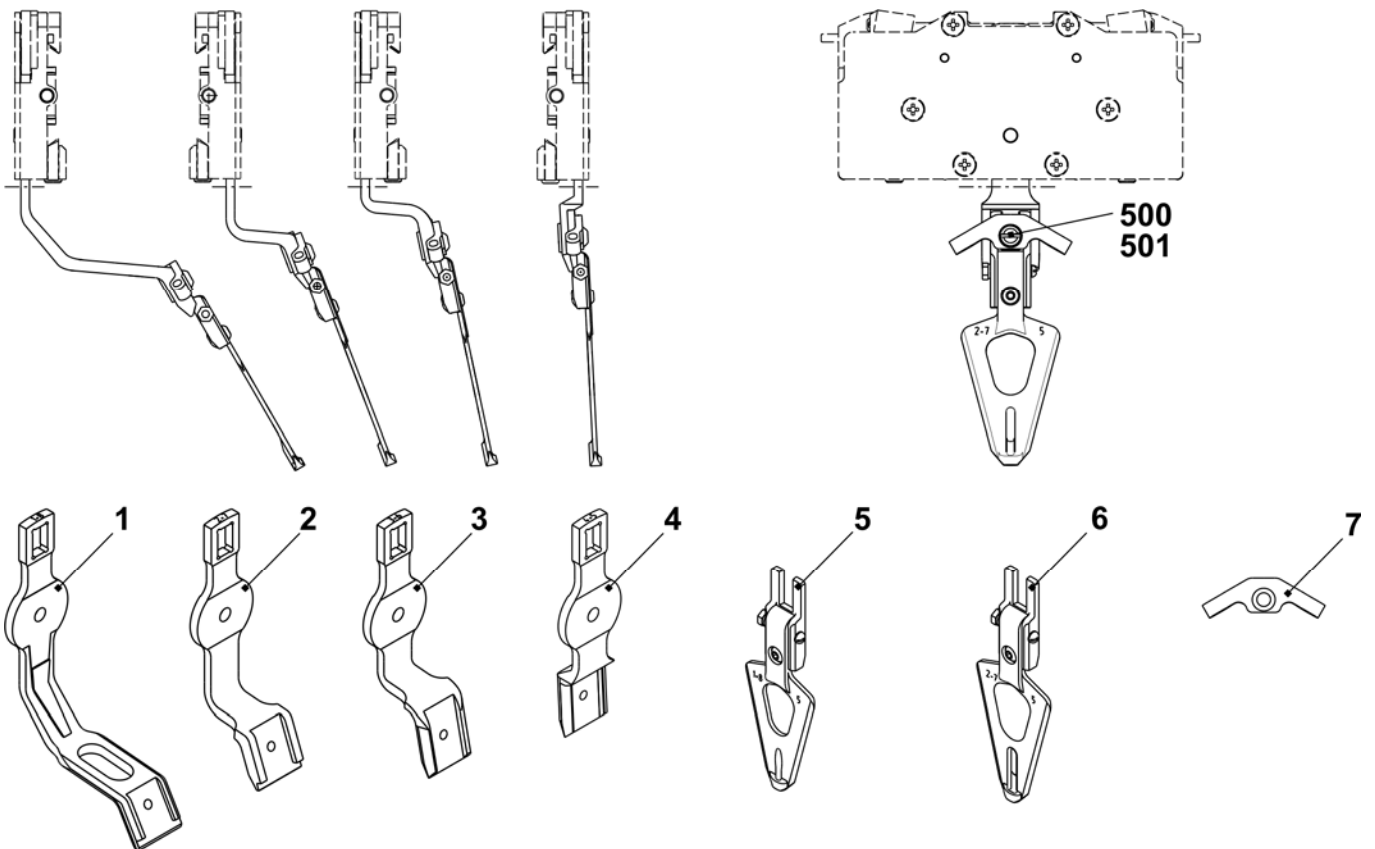
Pos	Benennung	Ident-Nr	Pos	Benennung	Ident-Nr
1	Grundplatte komplett	216 031	14	Druckplättchen 2,04	201 654
	20 Gewindebolzen	213 399		Druckplättchen 2,06	208 924
				Druckplättchen 2,02	235 740
2	Schieber komplett	217 170	16	Federstift	201 677
3	Riegel	212 508	17	Ausheber	212 547
4	Kulissenstein	213 807	18	Schiebeteil	212 543
7	Fixierstift 3,3	212 504	20	Gewindebolzen	213 399
	Fixierstift 3,4	212 505	500	Senkkopf-Schraube M4x6	022 994
	Fixierstift 3,5	212 506	502	Senkkopf-Schraube M4x12,5	022 979
9	Druckstück	212 773	505	Druckfeder 0,4x3,2x26,5	022 982
10	Druckrolle	212 774	506	Druckfeder 4,0x0,7x25	022 969
11	Deckel	212 507	508	Druckfeder 2,8x0,35x19	023 394
12	Klemmhebel rechts	216 087			
13	Klemmhebel links	216 0 88			



## Bügel und Kopf IFF

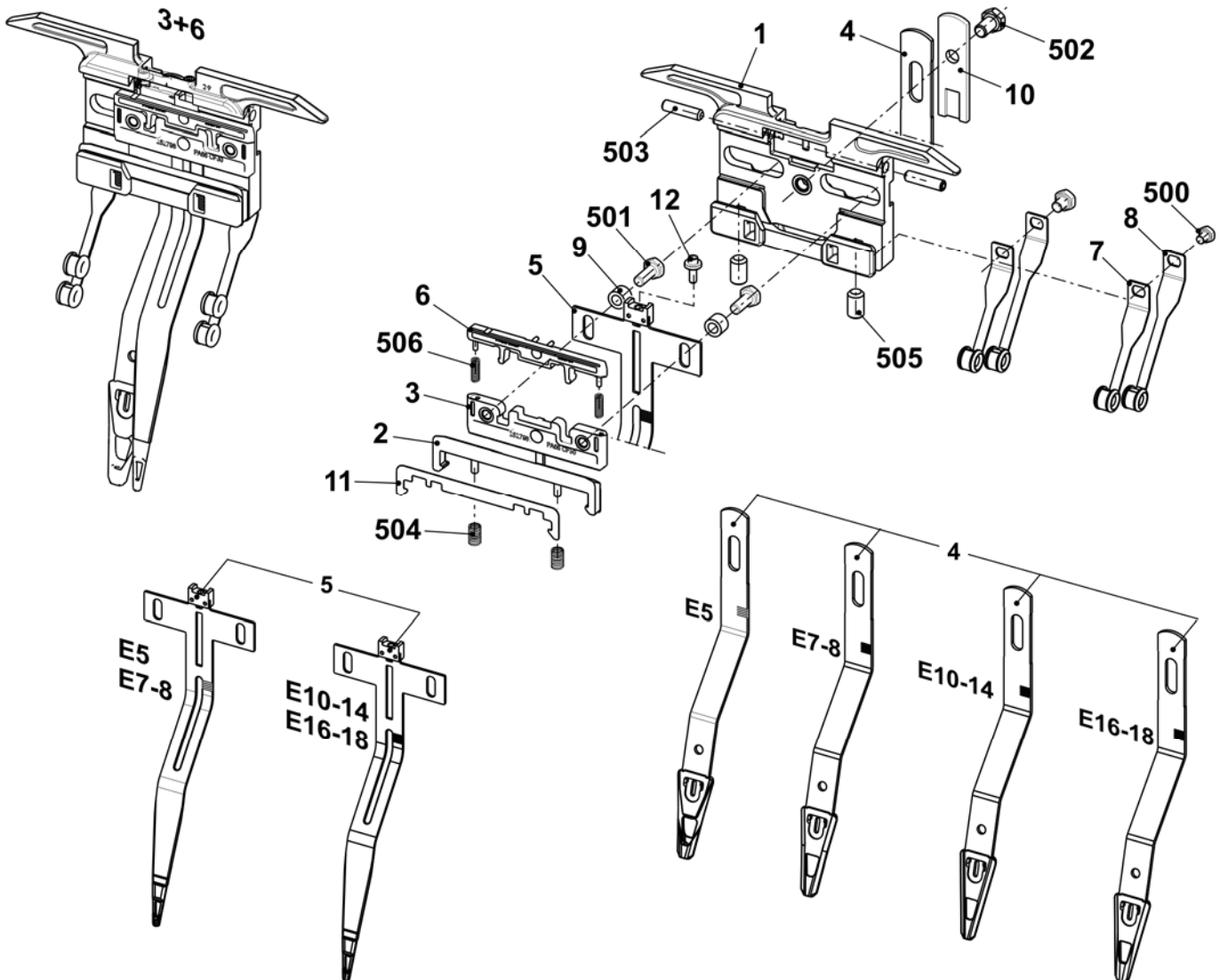
Pos	Benennung	Ident-Nr	Pos	Benennung	Ident-Nr
1	FF-Bügel 1+8	212 986	7	Fadenleitwinkel	201 672
2	FF-Bügel 2+7	212 987	500	Flachkopf-Schraube M4x8	023 579
3	FF-Bügel 3+6	212 988	501	Sicherungsscheibe S4-FST	022 774
4	FF-Bügel 4+5	212 989			

Pos	Benennung	Feinheit	Spur	Ident-Nr	Pos	Benennung	Feinheit	Spur	Ident-Nr
5	FF-Kopf	E7 - E8	1 + 8	208 580	6	FF-Kopf	E7 - E8	2 + 7	208 582
		E10 - E12		209 700			E10 - E12	3 + 6	209 701
		E14		213 864			E14	4 + 5	213 865



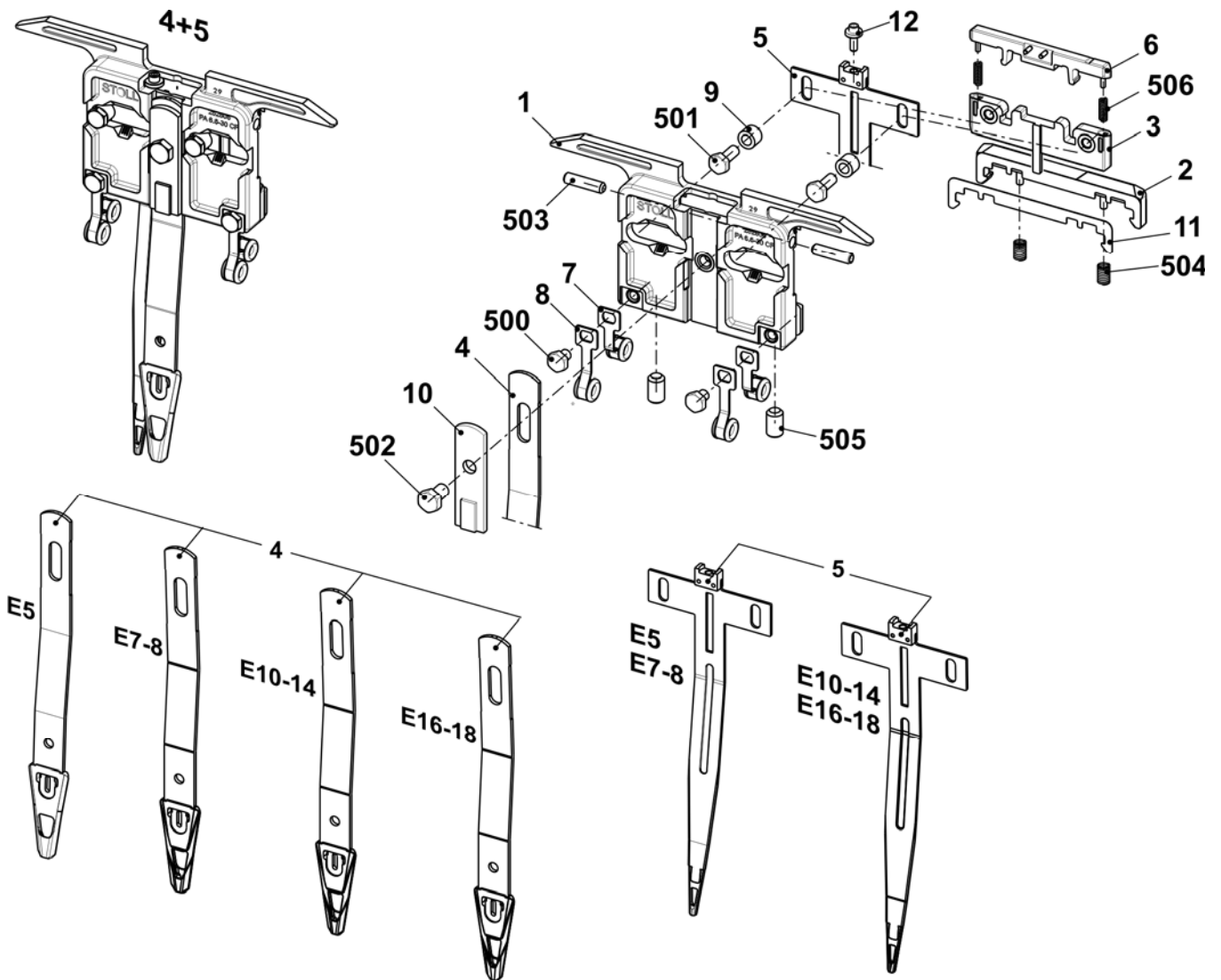
# Plattierfadenführer 3+6

Pos	Benennung	Ident-Nr	Pos	Benennung	Ident-Nr
<b>Σ</b>	<b>Plattierfadenführerschlitten 3+6 ko.</b>				
	<b>E5 + E2,5.2 + E3,5.2 + E5.2</b>	<b>252 782</b>	6	Gleitstück	252 797
	<b>E7 + E8 + E6.2</b>	<b>252 784</b>	7	Ösenhalter komplett	252 825
	<b>E10 + E12 + E14 + E7.2 + E8.2</b>	<b>252 786</b>	8	Ösenhalter komplett	252 824
	<b>E16 + E18 + E9.2</b>	<b>252 788</b>	9	Distanzbuchse	252 796
1	Plattierfadenführerschlitten	252 806	10	Beilage	213 035
2	Gleitstück	212 583	11	Beilage	216 143
3	Schieber	252 798	12	Einstellschraube	253 436
4	Plattierfadenführerbügel 3+6		500	Sechskantschraube M4x5	243 779
	E5	252 820	501	Sechskantschraube M4x10	020 346
	E7-8	252 821	502	Sechskantschraube	252 832
	E10-14	252 822	503	Gewindestift M4x16	254 196
	E16-18	252 823	504	Druckfeder	021 399
5	Plattierfadenführerbügel 3+6 E5-8	252 800	505	Gewindebolzen	213 399
	Plattierfadenführerbügel 3+6 E10-18	252 808	506	Druckfeder	253 058



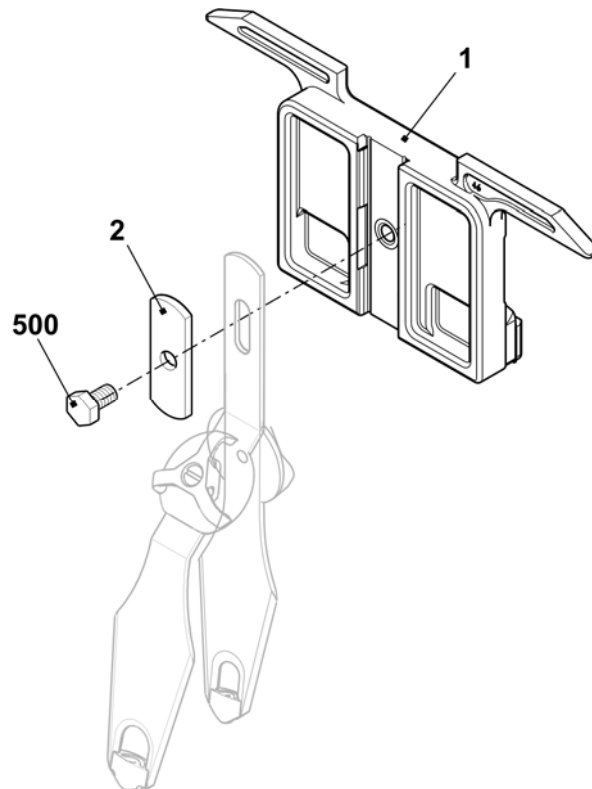
## Plattierfadenführer 4+5

Pos	Benennung	Ident-Nr	Pos	Benennung	Ident-Nr
<b>Σ</b>	<b>Plattierfadenführerschlitzen 4+5 ko.</b>				
	<b>E5 + E2,5.2 + E3,5.2 + E5.2</b>	<b>252 781</b>	6	Gleitstück	252 797
	<b>E7 + E8 + E6.2</b>	<b>252 783</b>	7	Ösenhalter komplett	252 815
	<b>E10 + E12 + E14 + E7.2 + E8.2</b>	<b>252 785</b>	8	Ösenhalter komplett	252 816
	<b>E16 + E18 + E9.2</b>	<b>252 787</b>	9	Distanzbuchse	252 796
1	Plattierfadenführerschlitzen	252 806	10	Beilage	213 035
2	Gleitstück	212 583	11	Beilage	216 143
3	Schieber	252 798	12	Einstellschraube	253 436
4	Plattierfadenführerbügel 4+5		500	Sechskantschraube M4x5	243 779
	E5	252 790	501	Sechskantschraube M4x10	020 346
	E7-8	252 791	502	Sechskantschraube	252 832
	E10-14	252 792	503	Gewindestift M4x16	254 196
	E16-18	252 793	504	Druckfeder	021 399
5	Plattierfadenführerbügel 4+5 E5-8	252 799	505	Gewindebolzen	213 399
	Plattierfadenführerbügel 4+5 E10-18	252 807	506	Druckfeder	253 058



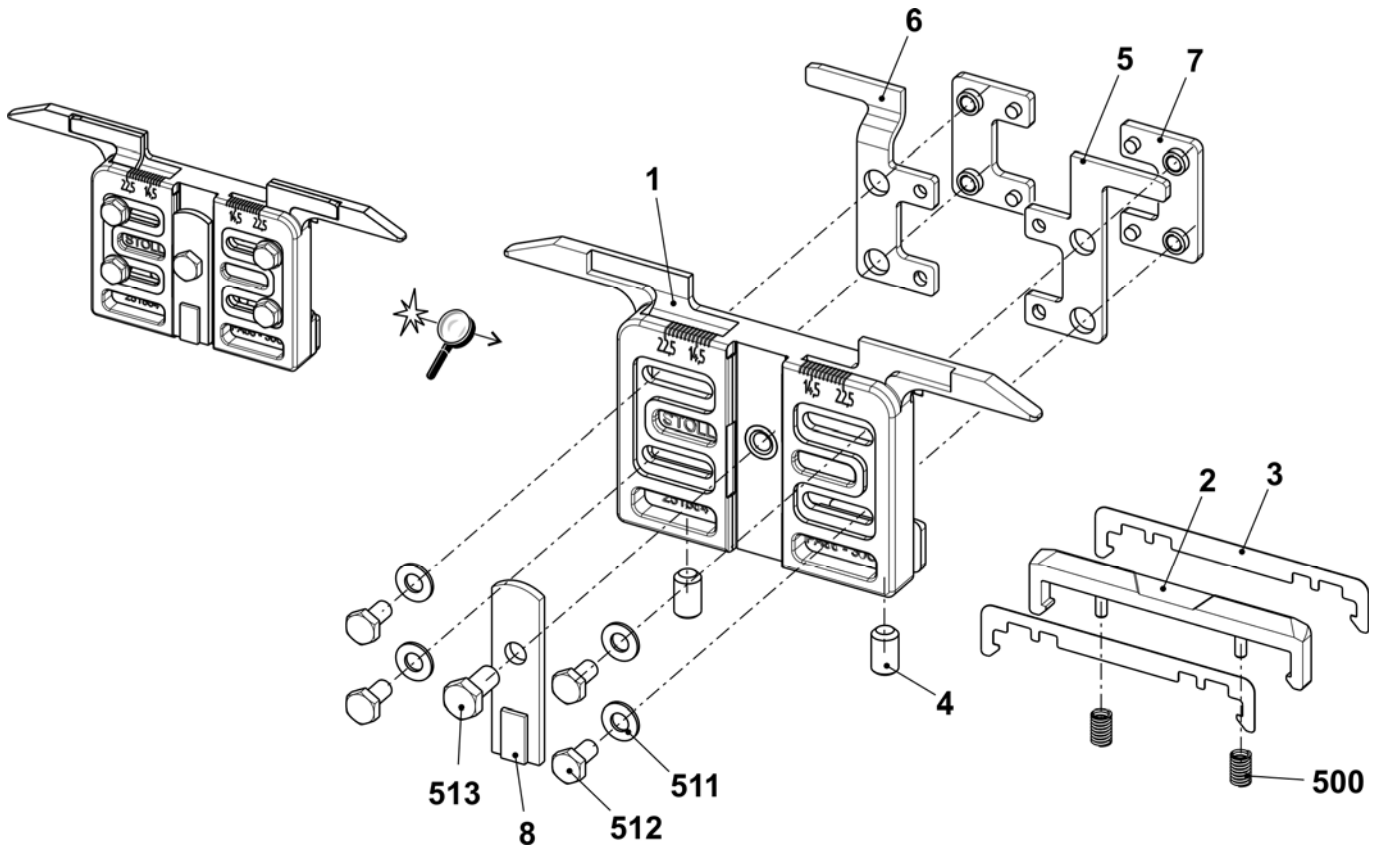
## Plattier-Fadenführerschlitten

Pos	Benennung	Ident-Nr	Pos	Benennung	Ident-Nr
<b>Σ</b>	<b>Plattier FF-Schlitten ko. E5-18</b>	<b>244 998</b>			
1	FF-Schlitten MW46	244 253	500	Sechskant-Schraube M5x10	020 351
2	Beilage	213 035			



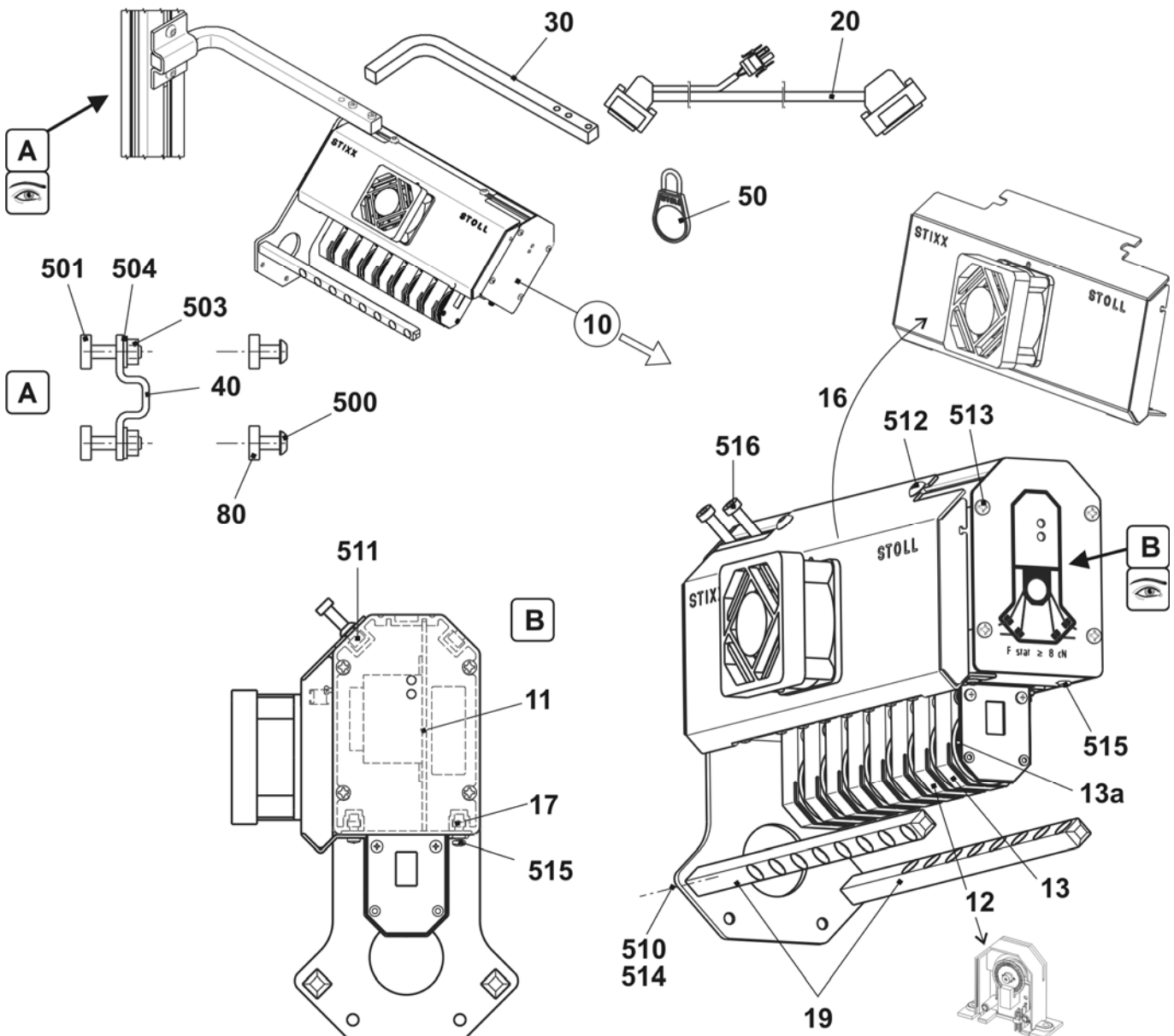
## Plattier-Fadenführerschlitten (einstellbar)

Pos	Benennung	Ident-Nr	Pos	Benennung	Ident-Nr
<b>Σ</b>	<b>Plattierfadenführerschlitten ko.</b>	<b>251 867</b>			
1	Fadenführerschlitten	251 864	7	Führungsteil	253 226
2	Gleitstück	212 583	8	Beilage	213 035
3	Beilage	216 143	500	Druckfeder	021 399
4	Gewindebolzen	213 399	511	U-Scheibe 4	022 481
5	Einsatz rechts	251 866	512	Sechskantschraube M4x8	022 461
6	Einsatz links	251 865	513	Sechskantschraube M5x10	020 351



# Fadenlängenmeseinrichtung

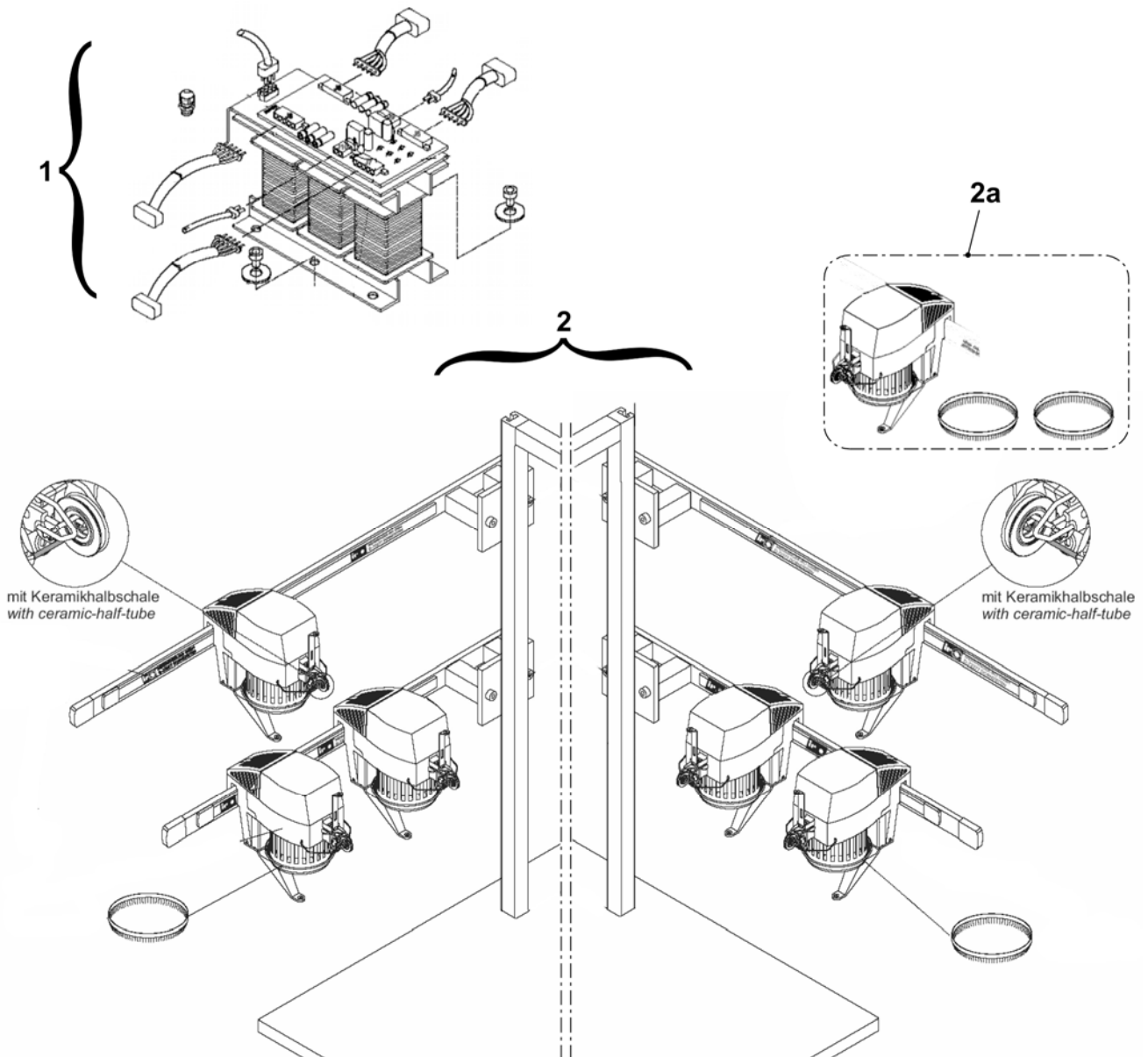
Pos	Benennung	Ident-Nr	Pos	Benennung	Ident-Nr
$\Sigma$	<b>Fadenlängenmeseinrichtung ko.</b>	<b>228 943</b>	10	Fadenlängenmeseinrichtung 3	236 275
20	Kabel Längenmessung	236 718	11	Karte FLM CPU	300 934
30	Halter	223 029	12	Sensor	211 354
40	Klemme	228 583	13	Sensor komplett	212 406
50	Einstellgewicht	212 241	13a	Gummilauftring	212 390
80	Gewindeleiste	200 223	16	Lüfter komplett	212 255
500	Flachkopf-Schraube M8x16	023 113	17	Gewindeleiste	211 801
501	Hammer-Schraube M8x25	022 866	19	Fadenleitstab	211 352
503	Sechskant-Mutter M8-6	020 838	510	Flachkopfschraube M5x10	023 247
504	U-Scheibe 8,4	023 248	511	Federmutter M5	022 873
			512	Flachkopfschraube M5x6	023 246
			513	Blehschraube ST3,5x13	022 940
			514	Federring A5	022 454
			515	Kombilinsenschraube M3x10	023 380
			516	Zylinder-Schraube M5x22	023 193





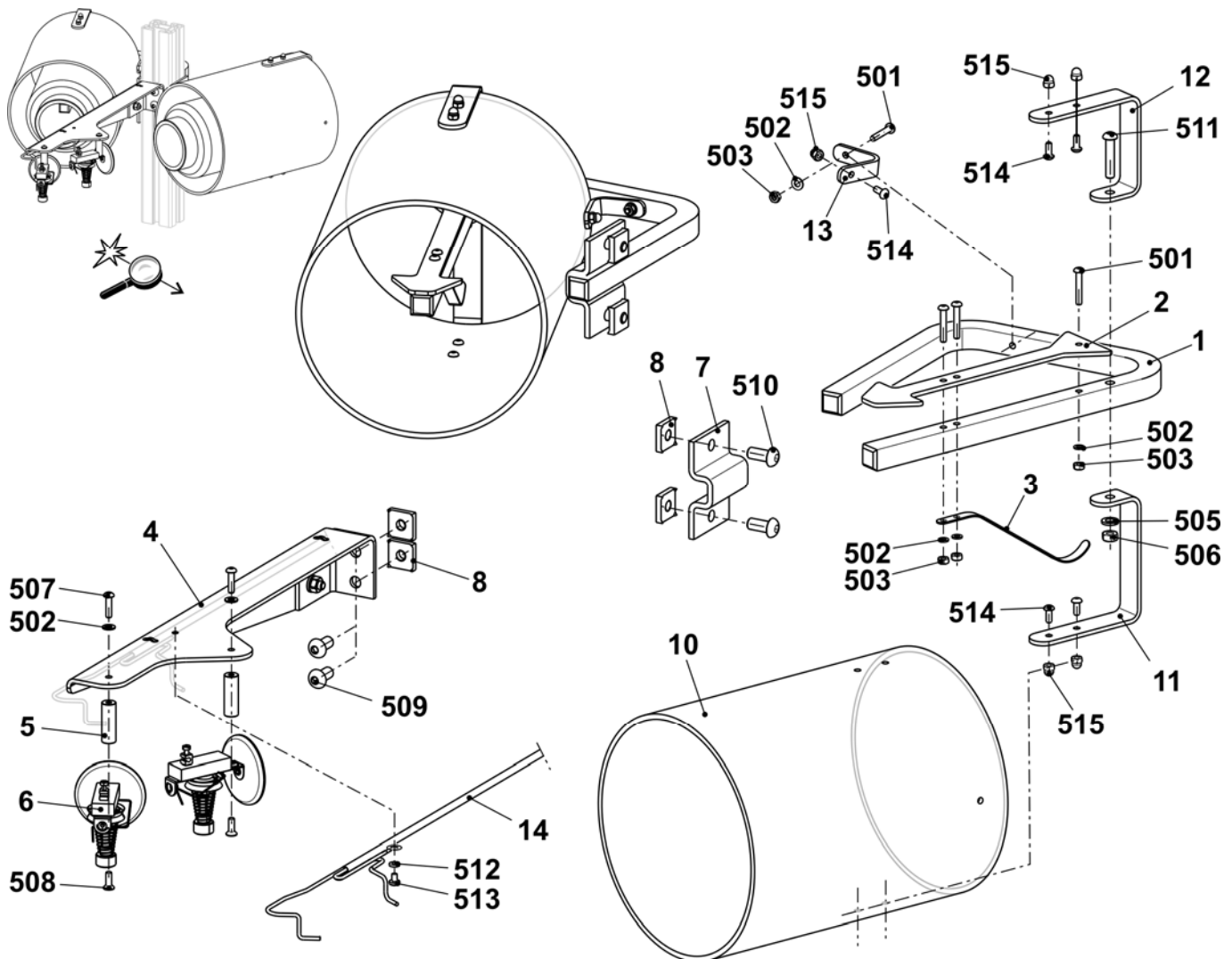
## Fournisseur-SFE

Pos	Benennung	Ident-Nr	Hinweis
<b>Σ</b>	<b>Anbausatz Speicherfournisseur-SFE</b>	<b>231 427</b>	SFE-Ersatzteile bestellen Sie bitte bei: <b>MEMMINGER-IRO GMBH</b> <b>Jakob-Mutz-Strasse 7</b> <b>D-72280 Dornstetten</b> Tel.: +49 (0)7443 281-0 Fax: +49 (0)7443 281-101 Die Artikel-Nr. und die Bezeichnung für SFE-Ersatzteile der mitgelieferten Montageanleitung der Fa. MEMMINGER-IRO entnehmen.
1	Trafo mit Kabel	231 979	
2	Anbausatz SFE ohne Trafo	231 980	
2a	Fournisseur SFE	231 537	



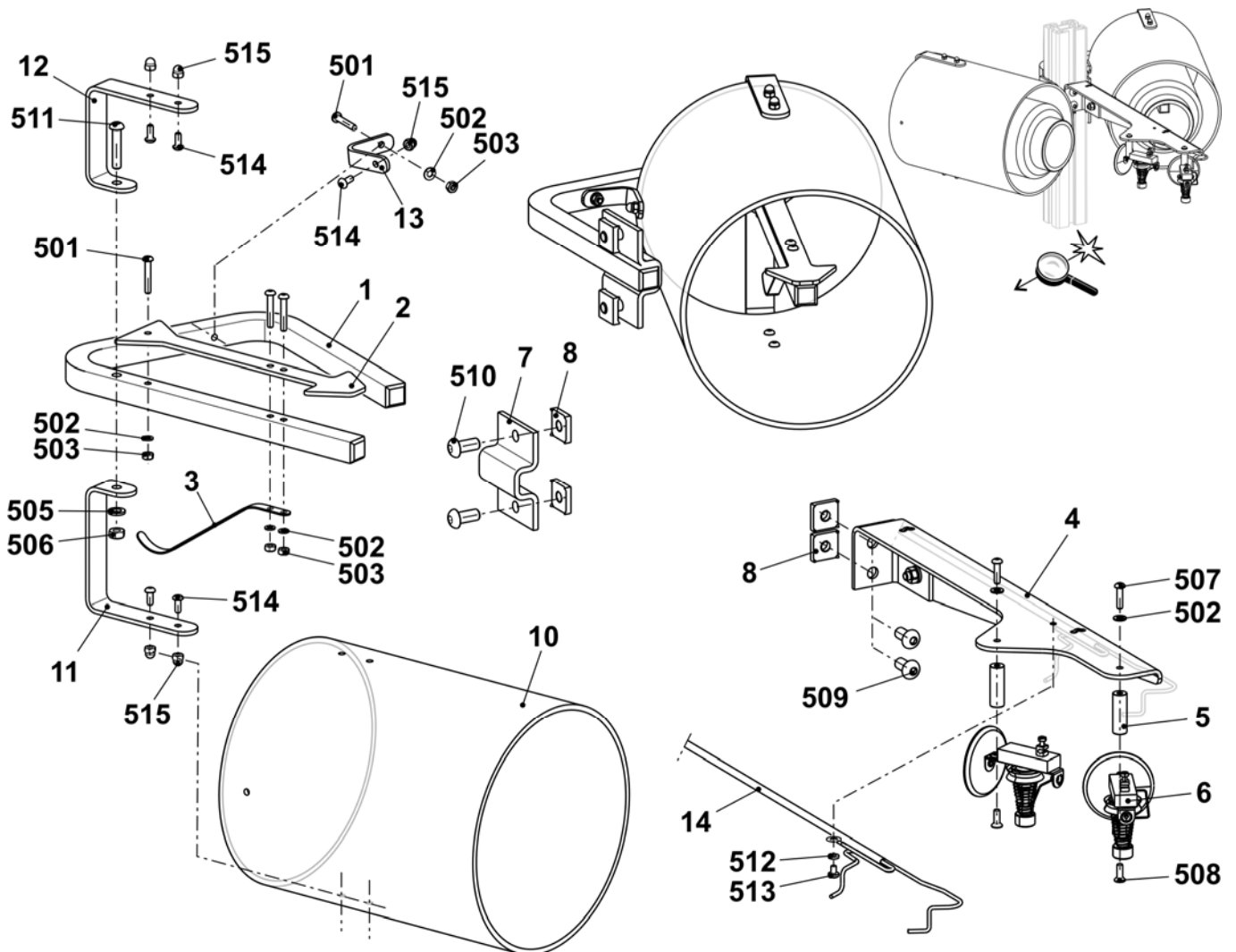
# Spulenhalter links

Pos	Benennung	Ident-Nr	Pos	Benennung	Ident-Nr
<b>Σ</b>	<b>Spulenhalter links</b>	<b>253 965</b>	501	Flachkopf-Schraube M4x25	023 511
1	Halter	253 969	502	U-Scheibe 4	022 481
2	Halter	252 769	503	Sechskant-Mutter M4-6	022 536
3	Blattfeder	253 350	505	U-Scheibe 6	022 431
4	Halter links	253 347	506	Sechskant-Mutter M6-6	022 899
5	Distanzstück	253 349	507	Flachkopf-Schraube M4x16	023 412
6	Garnwächter Massardi	226 964	508	Senk-Schraube M4x12	023 062
7	Klemme	228 583	509	Flachkopf-Schraube M8x16	023 113
8	Nutenstein	228 851	510	Flachkopf-Schraube M8x18	251 331
10	Abdeckung	253 968	511	Flachkopf-Schraube M6x30	023 451
11	Haltewinkel	253 964	512	Fächer-Scheibe A4,3	022 482
12	Haltewinkel	253 963	513	Flachkopf-Schraube M4x6	022 946
13	Haltewinkel	253 967	514	Flachkopf-Schraube M4x10	023 450
14	Kabel Platieren	253 468	515	Hutmutter M4-6	253 805



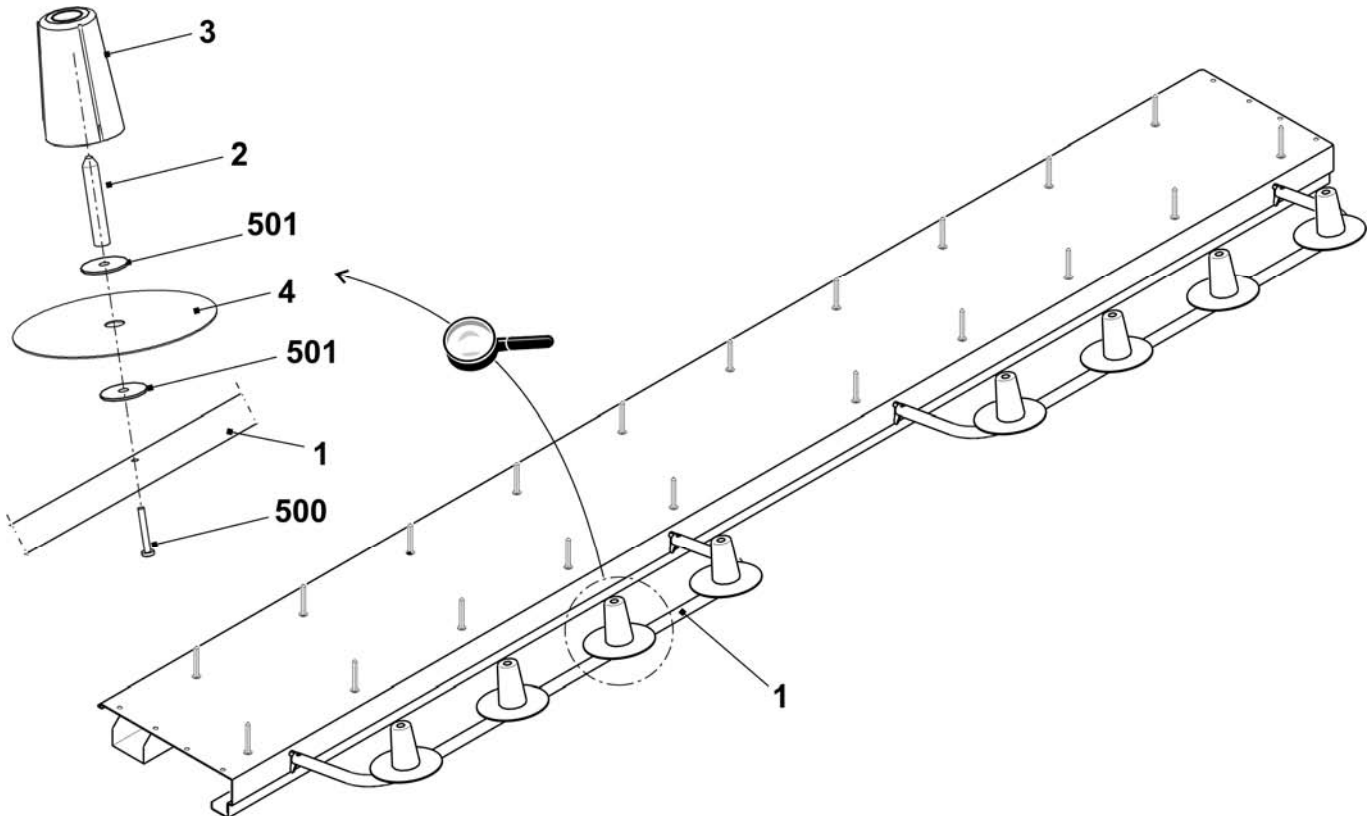
## Spulenhalter rechts

Pos	Benennung	Ident-Nr	Pos	Benennung	Ident-Nr
<b>Σ</b>	<b>Spulenhalter rechts</b>	<b>253 966</b>	501	Flachkopf-Schraube M4x25	023 511
1	Halter	253 969	502	U-Scheibe 4	022 481
2	Halter	252 769	503	Sechskant-Mutter M4-6	022 536
3	Blattfeder	253 350	505	U-Scheibe 6	022 431
4	Halter rechts	253 348	506	Sechskant-Mutter M6-6	022 899
5	Distanzstück	253 349	507	Flachkopf-Schraube M4x16	023 412
6	Garnwächter Massardi	226 964	508	Senk-Schraube M4x12	023 062
7	Klemme	228 583	509	Flachkopf-Schraube M8x16	023 113
8	Nutenstein	228 851	510	Flachkopf-Schraube M8x18	251 331
10	Abdeckung	253 968	511	Flachkopf-Schraube M6x30	023 451
11	Haltewinkel	253 964	512	Fächer-Scheibe A4,3	022 482
12	Haltewinkel	253 963	513	Flachkopf-Schraube M4x6	022 946
13	Haltewinkel	253 967	514	Flachkopf-Schraube M4x10	023 450
14	Kabel Platieren	253 468	515	Hutmutter M4-6	253 805



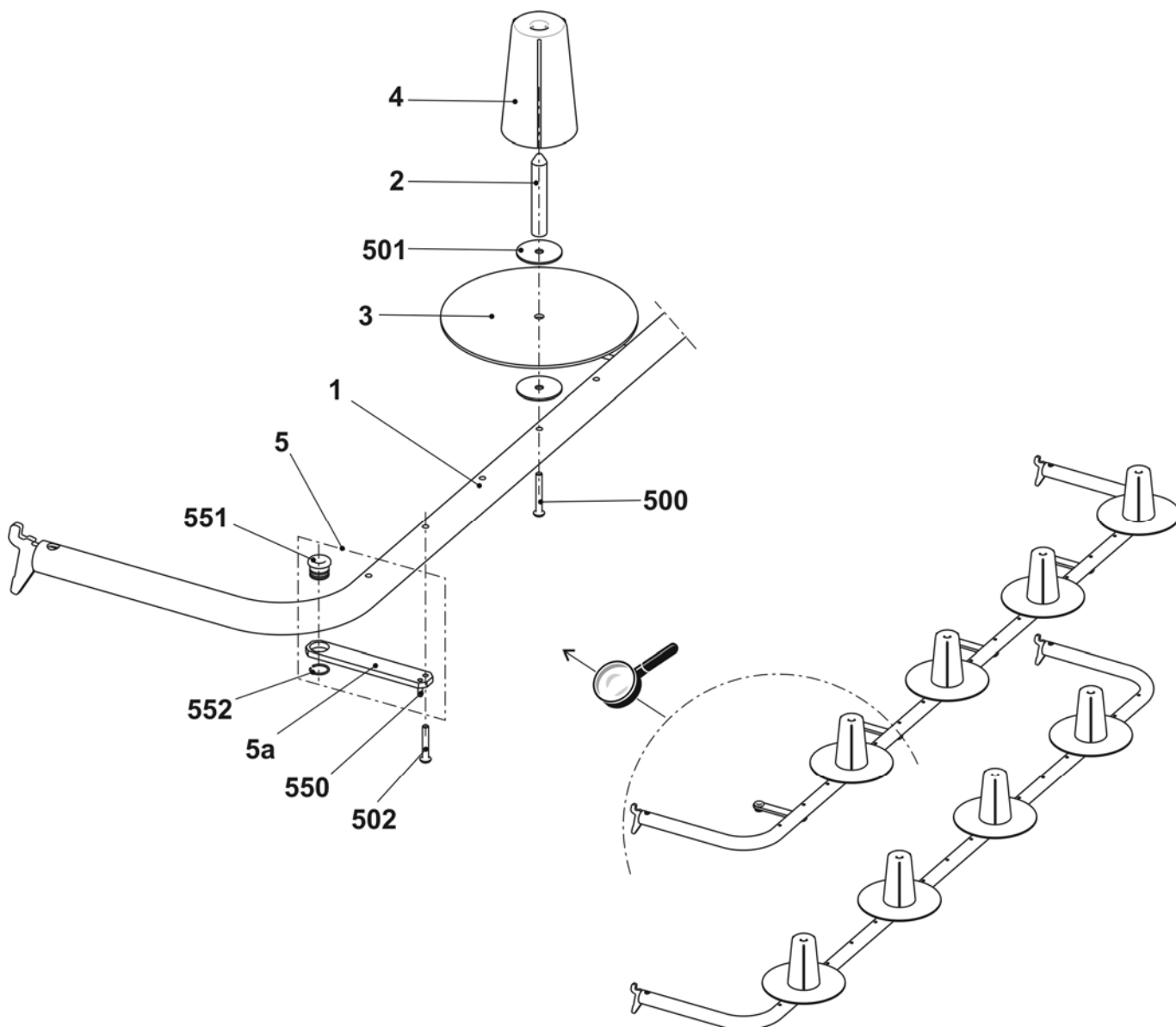
## Zusatztisch

Pos	Benennung	Ident-Nr	Pos	Benennung	Ident-Nr
<b>Σ</b>	<b>Zusatztisch</b>	<b>241 852</b>			
1	Zusatztisch geschweisst	241 851	4	Scheibe D=130	062 385
2	Aufnahmestift	202 777	500	Flachkopfschraube M4x30	023 681
3	Spulenaufnahme	200 363	501	U-Scheibe 5,3x30x1,25	023 556



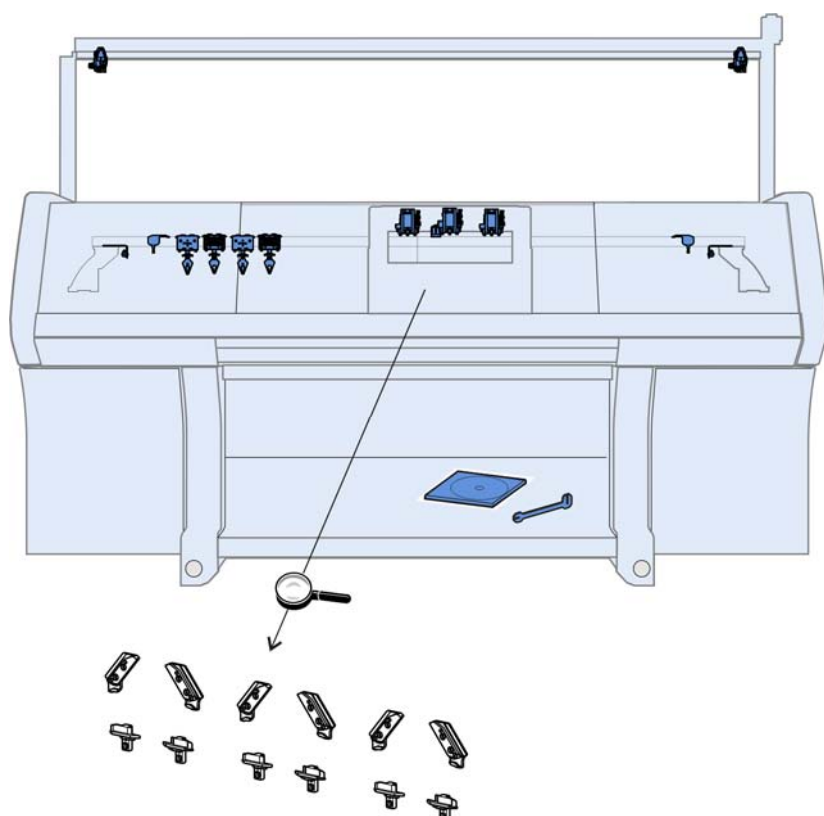
## Zusatztisch (oben, unten)

Pos	Benennung	Ident-Nr	Pos	Benennung	Ident-Nr
<b>Σ</b>	<b>Zusatztisch 50'' IFF komplett</b>	<b>244 424</b>			
1	Zusatztisch geschweißt	243 608	5	550 Passstift 3x12	020 647
2	Aufnahmestift	202 777		551 Öse	021 504
3	Scheibe D=130	062 385		552 Sprengring A12	020 996
4	Spulenaufnahme	200 363	500	Flachkopf-Schraube M4x30	023 681
5	Fadenführung	243 765	501	U-Scheibe 5,3x30x1,25	023 556
	5a Führungsteil	243 623	502	Flachkopf-Schraube M4x25	023 511



# Umbausatz 16 IFF Typ2

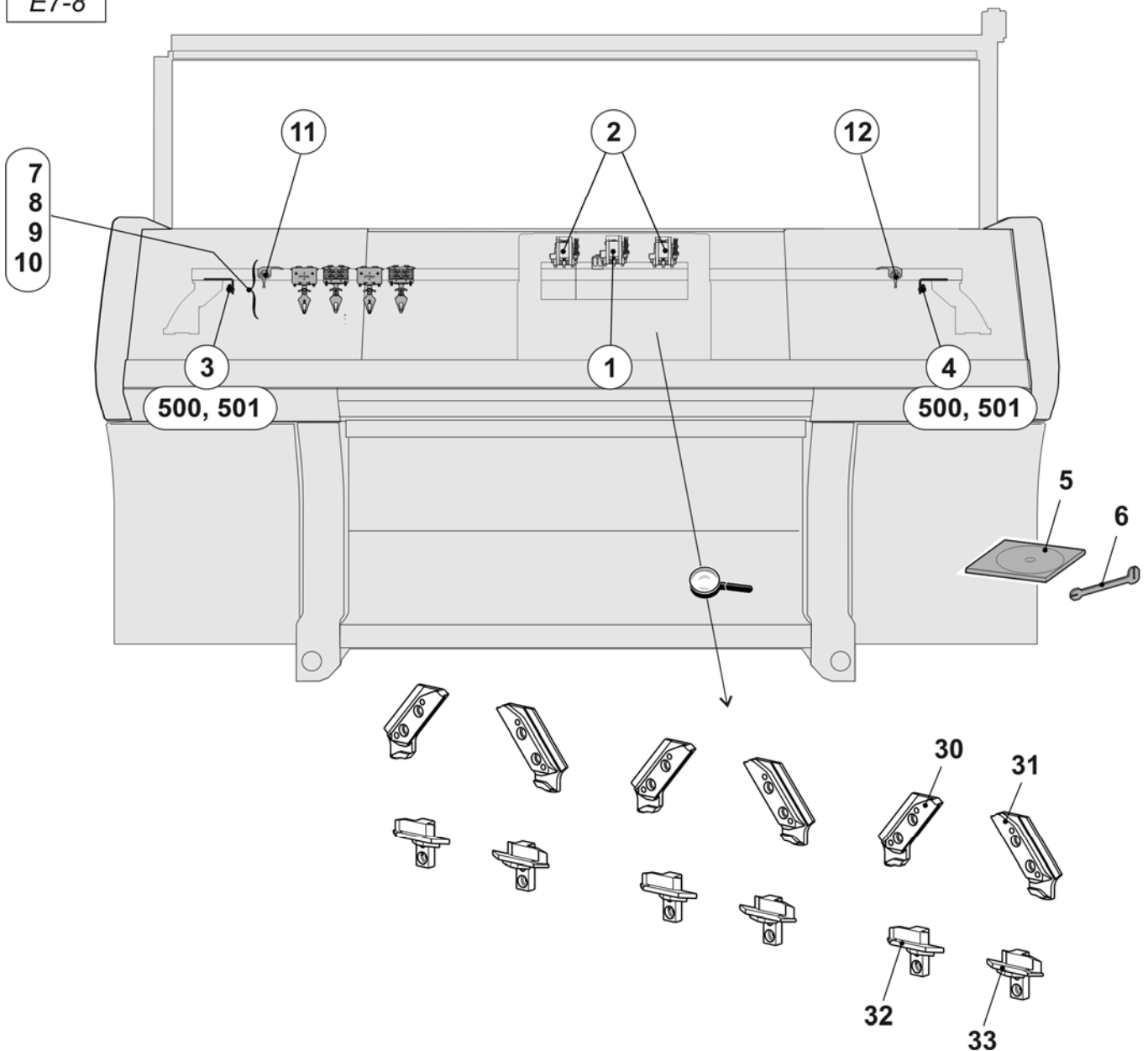
Benennung	Feinheit	Ident-Nr
Umbausatz 16 IFF Typ2	E7 + E8	254 904
Umbausatz 16 IFF Typ2	E10 + E12 + E14	254 905



## Umbausatz-Übersicht E7 + E8

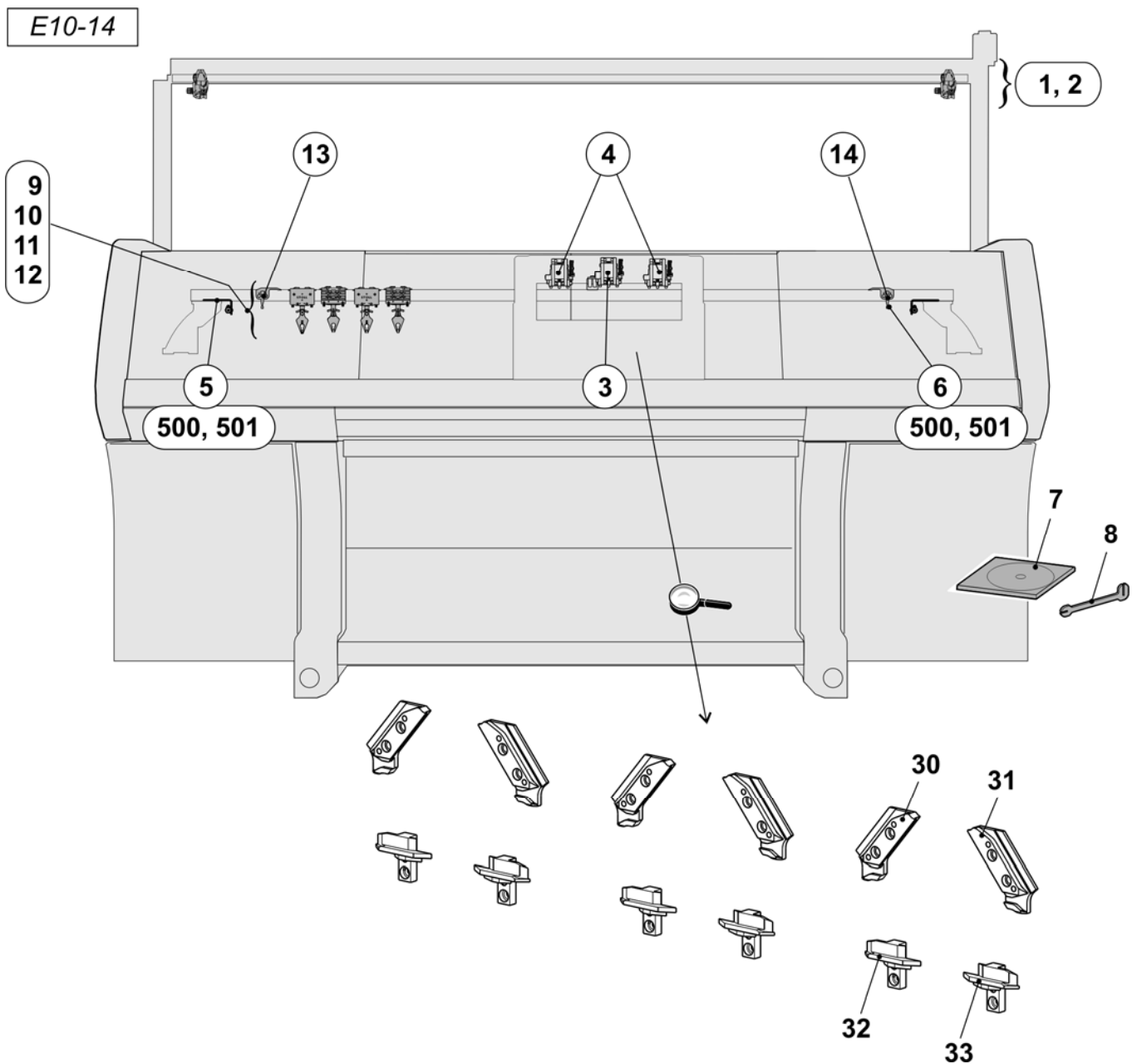
Pos	Benennung	Ident-Nr	Pos	Benennung	Ident-Nr
<b>Σ</b>	<b>Umbausatz 16 IFF E7 + E8</b>	<b>254 904</b>			
1	Fadenführer Mitnahme mitte komplett	245 298	10	IFF-Schlitten komplett 4+5 E7-8	250 326
2	Fadenführer Mitnahme aussen komplett	245 297	11	Begrenzer links mit 2 Ösen	244 446
3	Fadenumlenker links komplett	244 517	12	Begrenzer rechts mit 2 Ösen	244 445
4	Fadenumlenker rechts komplett	244 521	30	Abzugsteil links kurz Fang	212 057
5	DVD Anleitung Umbausatz IFF	245 169	31	Abzugsteil rechts kurz Fang	212 056
6	Einstellteil für Fadenführer Bügel	250 119	32	Drückerteil Übernahme links kurz Fang	240 697
7	IFF-Schlitten komplett 1+8 E7-8	250 323	33	Drückerteil Übernahme rechts kurz Fang	240 698
8	IFF-Schlitten komplett 2+7 E7-8	250 324	500	Zylinder-Schraube M6x14	022 658
9	IFF-Schlitten komplett 3+6 E7-8	250 325	501	U-Scheibe 6	020 881

E7-8



# Umbausatz-Übersicht E10 + E12 + E14

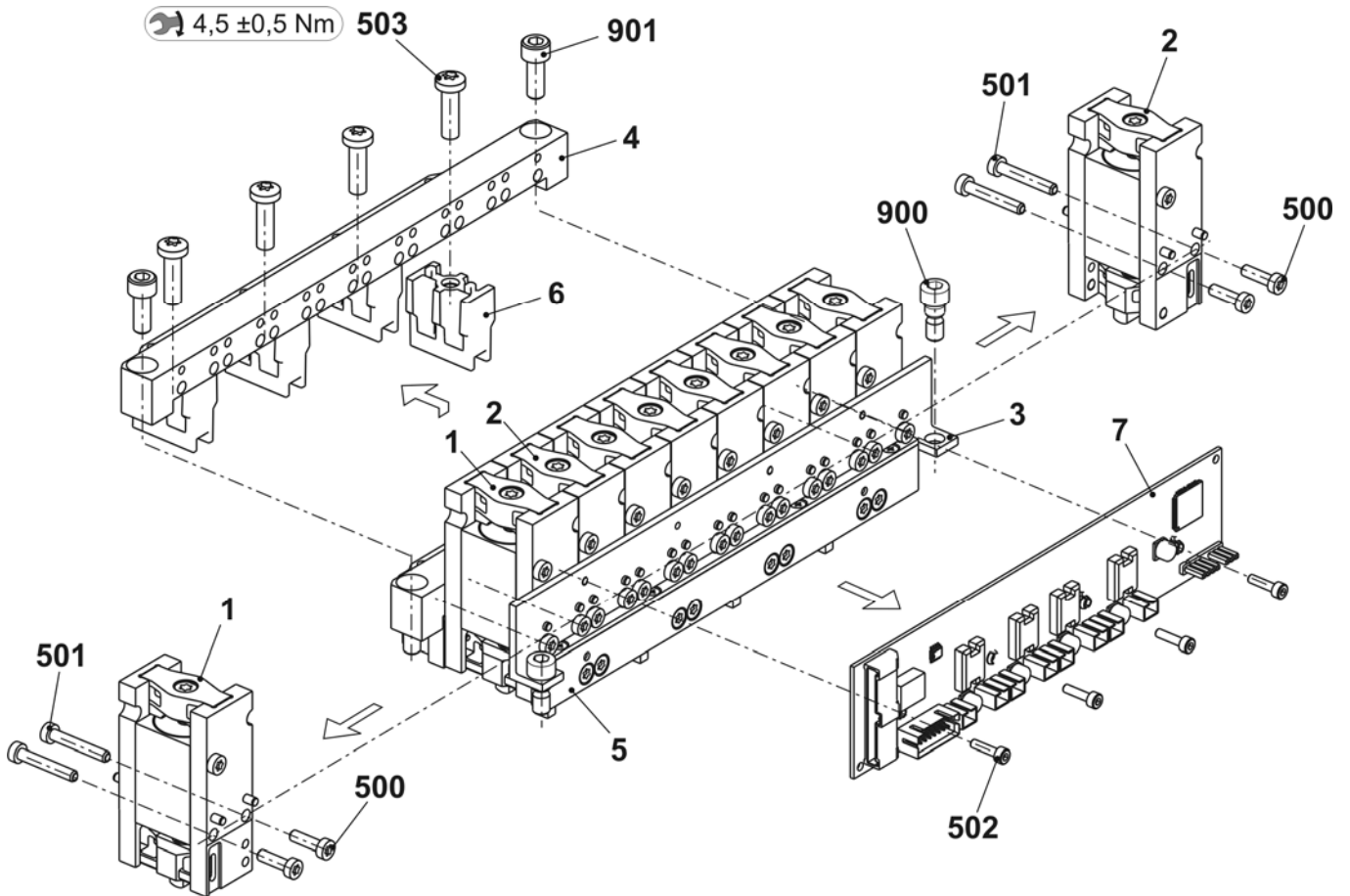
Pos	Benennung	Ident-Nr	Pos	Benennung	Ident-Nr
<b>Σ</b>	<b>Umbausatz 16 IFF E10 + E12 + E14</b>	<b>254 905</b>			
1	Fadenkontrollleinrichtung	237 124	11	IFF-Schlitten komplett 3+6 E10-14	250 329
2	Garnleiter komplett	241 581	12	IFF-Schlitten komplett 4+5 E10-14	250 330
3	Fadenführer Mitnahme mitte komplett	245 298	13	Begrenzer links mit 2 Ösen	244 446
4	Fadenführer Mitnahme aussen komplett	245 297	14	Begrenzer rechts mit 2 Ösen	244 445
5	Fadenumlenker links komplett	244 517	30	Abzugsteil links kurz Fang	212 109
6	Fadenumlenker rechts komplett	244 521	31	Abzugsteil rechts kurz Fang	212 108
7	DVD Anleitung Umbausatz IFF	245 169	32	Drückerteil Übernahme links kurz Fang	240 697
8	Einstellteil für Fadenführer Bügel	250 119	33	Drückerteil Übernahme rechts kurz Fang	240 698
9	IFF-Schlitten komplett 1+8 E10-14	250 327	500	Zylinder-Schraube M6x14	022 658
10	IFF-Schlitten komplett 2+7 E10-14	250 328	501	U-Scheibe 6	020 881





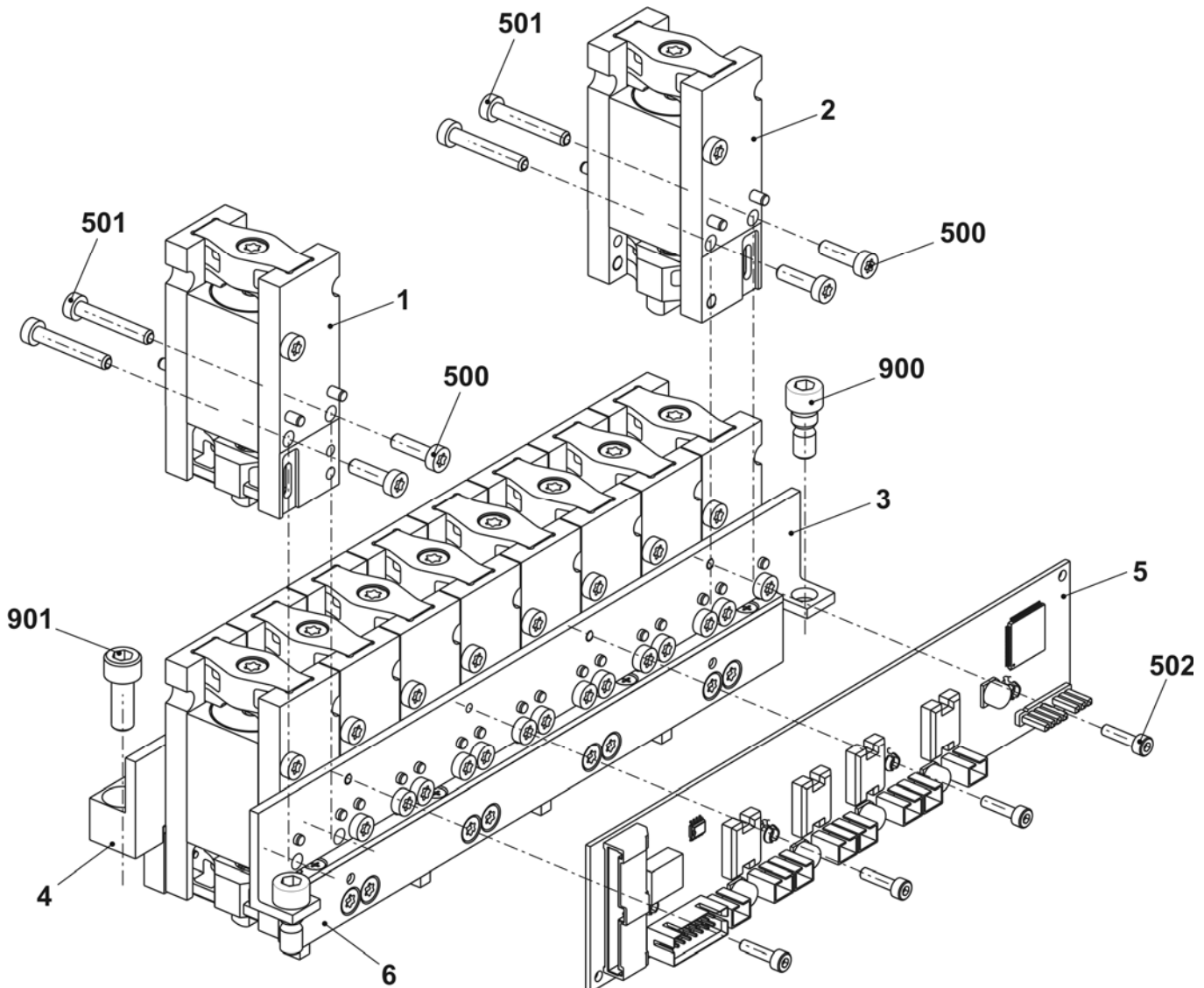
## Mitnahme mitte

Pos	Benennung	Ident-Nr	Pos	Benennung	Ident-Nr
<b>Σ</b>	<b>FF-Mitnahme Mitte komplett</b>	<b>245 298</b>	7	Karte Fadenführer Endstufen OKC	300 960
1	Fadenführer-Mitnehmer rechts komplett	243 080	500	Zylinder-Schraube M4x14-I-Torx	242 279
2	Fadenführer-Mitnehmer links komplett	243 118	501	Zylinder-Schraube M4x25-I-Torx	245 305
3	Haltewinkel für Platine	245 313	502	Zylinder-Schraube M3x12-12.9	022 648
4	Halteblock mitte	245 308	503	Schraube KB60x20	243 625
5	Schaltwerk	251 137	900	Passschraube	231 899
6	Führungsteil	239 972	901	Zylinder-Schraube M6x16	020 135



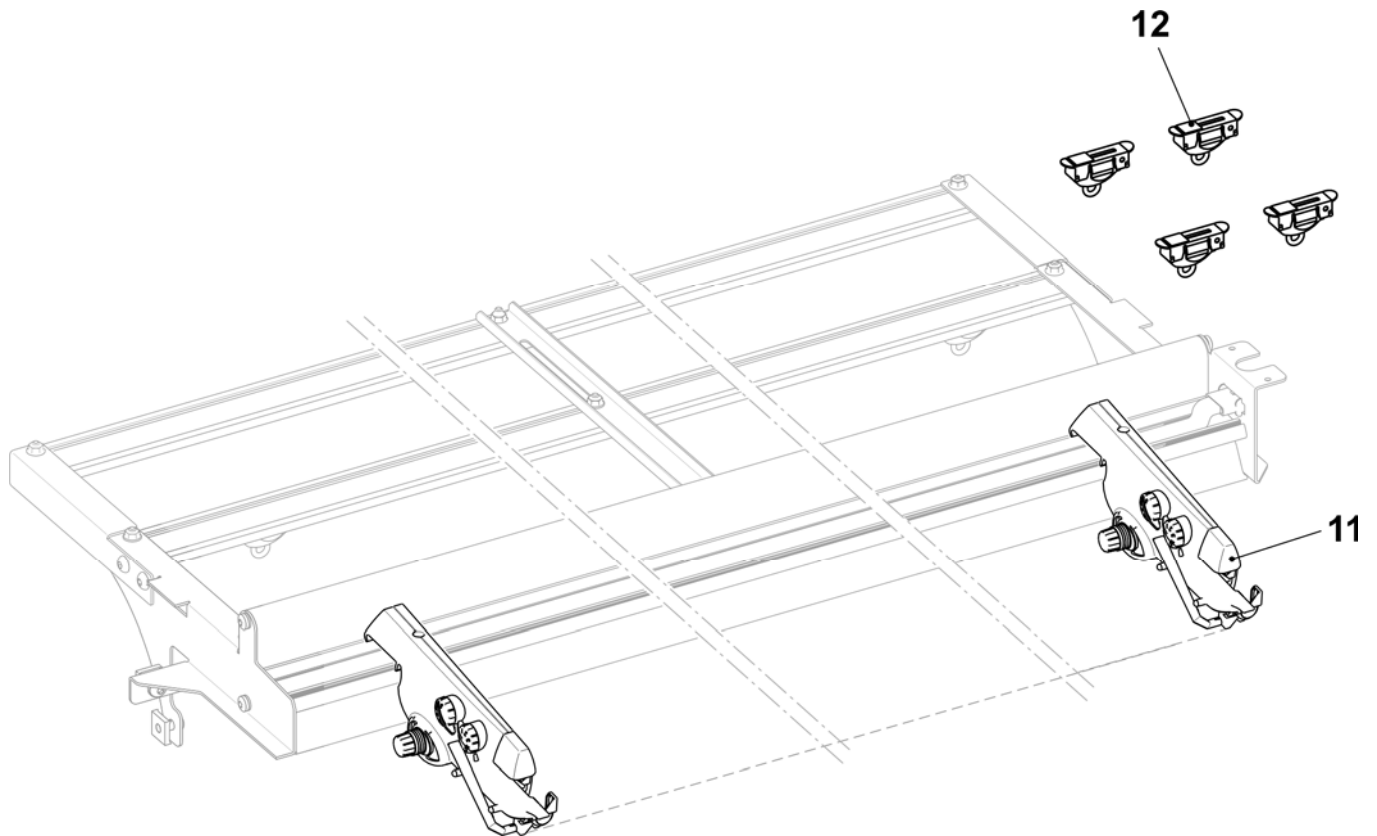
## Mitnahme aussen

Pos	Benennung	Ident-Nr	Pos	Benennung	Ident-Nr
<b>Σ</b>	<b>FF-Mitnahme aussen komplett</b>	<b>245 297</b>	6	Schaltwerk	251 137
1	Fadenführer-Mitnehmer rechts komplett	243 080	500	Zylinder-Schraube M4x14-I-Torx	242 279
2	Fadenführer-Mitnehmer links komplett	243 118	501	Zylinder-Schraube M4x25-I-Torx	245 305
3	Haltewinkel für Platine	245 313	502	Zylinder-Schraube M3x12-12.9	022 648
4	Halteblock Aussen	245 294	900	Passschraube	231 899
5	Karte Fadenführer Endstufen OKC	300 960	901	Zylinder-Schraube M6x16	020 135



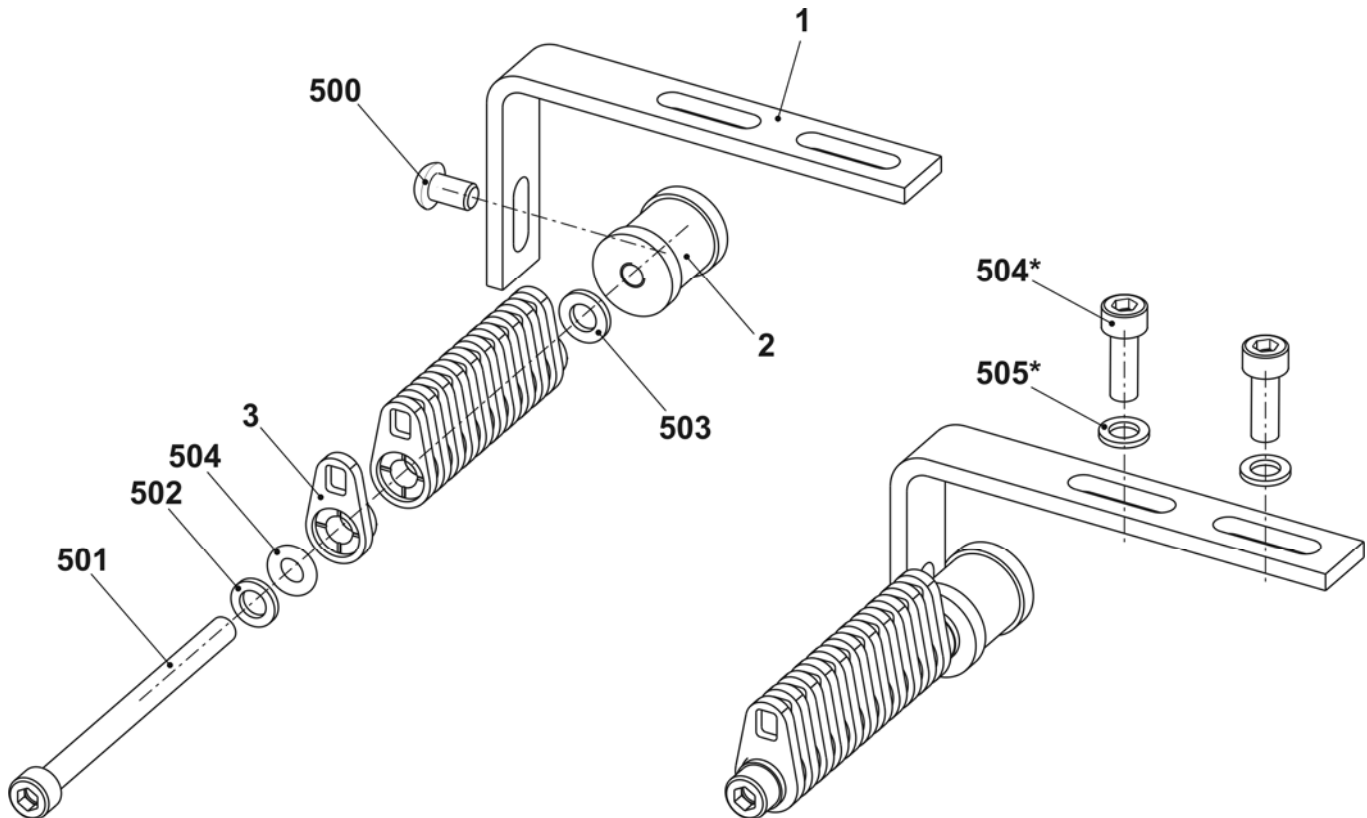
## Teile für das Fadenleitsystem

Pos	Benennung	Ident-Nr	Pos	Benennung	Ident-Nr
<b>Σ</b>	<b>Fadenleitsystem-Teile mit 4 FKE, E10-14</b>				
11	Fadenkontrolleinrichtung	237 124	12	Garnleiter komplett	241 581



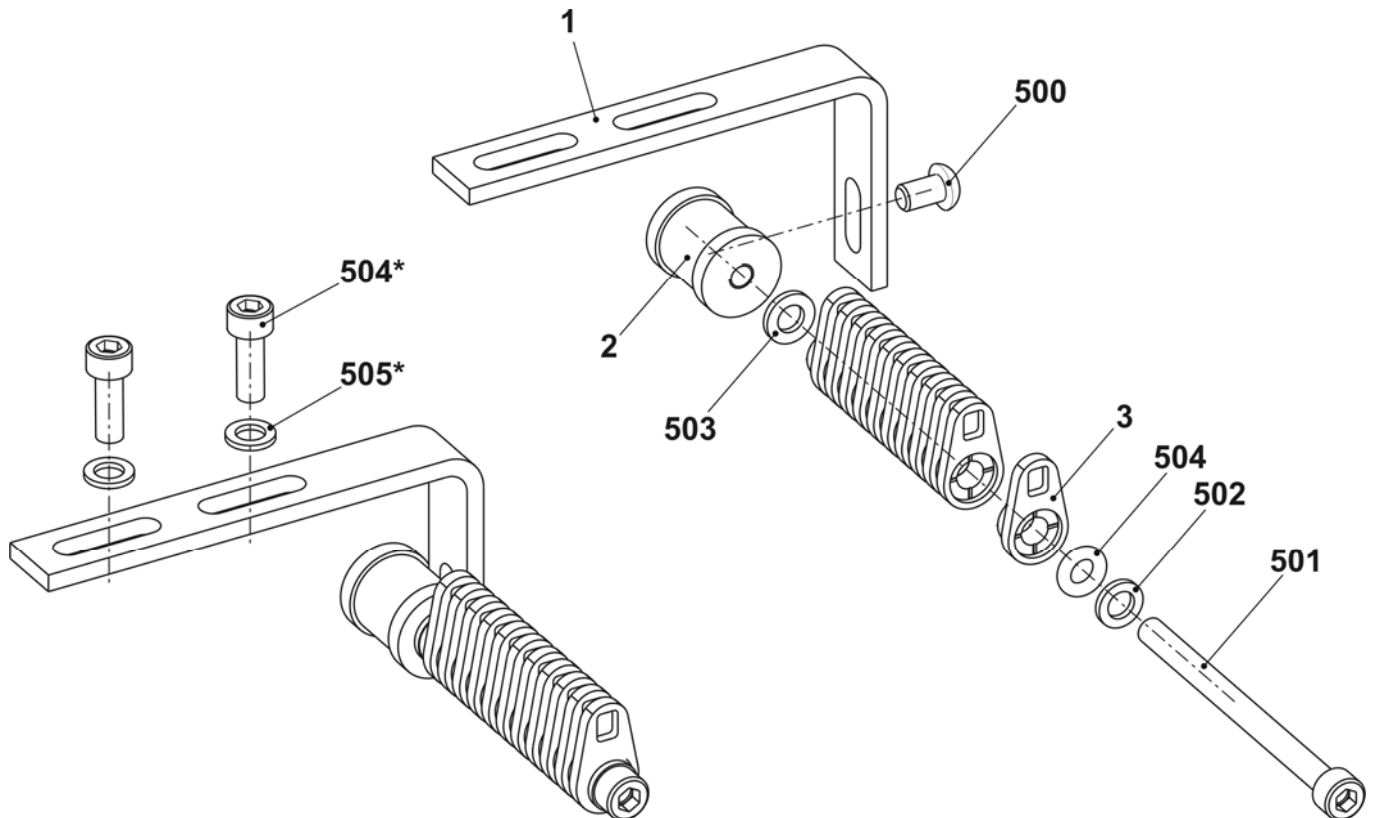
## Fadenumlenker links

Pos	Benennung	Ident-Nr	Pos	Benennung	Ident-Nr
<b>Σ</b>	<b>Fadenumlenker links komplett</b>	<b>244 517</b>			
1	Haltewinkel	244 516	502	U-Scheibe 6	020 881
2	Bolzen	214 894	503	U-Scheibe 6	022 853
3	Fadenführer MH 6	200 127	504	O-Ring 6x3	022 856
500	Flachkopf-Schraube M6x10	023 183	504*	Zylinder-Schraube M6x14	022 658
501	Zylinder-Schraube M6x80	023 064	505*	U-Scheibe 6	020 881



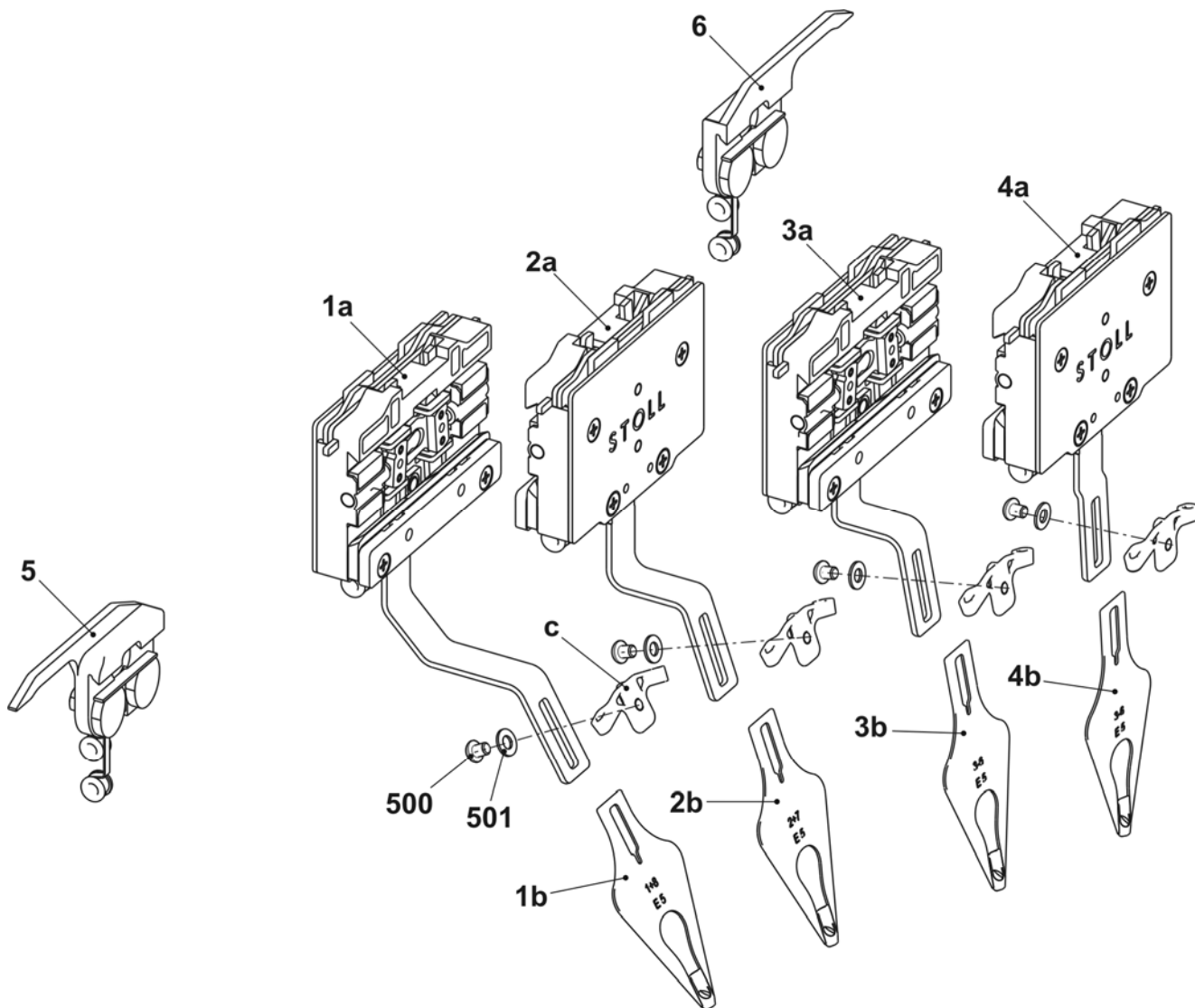
## Fadenumlenker rechts

Pos	Benennung	Ident-Nr	Pos	Benennung	Ident-Nr
<b>Σ</b>	<b>Fadenumlenker rechts komplett</b>	<b>244 521</b>			
1	Haltewinkel	244 516	502	U-Scheibe 6	020 881
2	Bolzen	214 894	503	U-Scheibe 6	022 853
3	Fadenführer MH 6	200 127	504	O-Ring 6x3	022 856
500	Flachkopf-Schraube M6x10	023 183	504*	Zylinder-Schraube M6x14	022 658
501	Zylinder-Schraube M6x80	023 064	505*	U-Scheibe 6	020 881



**IFF-Schlitten komplett x+y E7 + 8**

Pos	Benennung	Ident-Nr	Pos	Benennung	Ident-Nr
<b>Σ</b>	<b>IFF-Schlitten komplett x+y E7 + E8</b>				
1	IFF Schlitten komplett 1+8 E7-8	250 323	4	IFF Schlitten komplett 4+5 E7-8	250 326
	1a IFF Schlitten 1+8	250 315		4a IFF Schlitten 4+5	250 318
	1b Fadenführerkopf 1+8 komplett E7-8	244 082		4b Fadenführerkopf 3-6 komplett E7-8	244 084
2	IFF Schlitten komplett 2+7 E7-8	250 324	5	Begrenzer links mit zwei Ösen	244 446
	2a IFF Schlitten 2+7	250 316	6	Begrenzer rechts mit zwei Ösen	244 445
	2b Fadenführerkopf 2+7 komplett E7-8	244 083	C	Fadenleitwinkel	242 863
3	IFF Schlitten komplett 3+6 E7-8	250 325	500	Flachkopf Schraube M4x5	239 549
	3a IFF Schlitten 3+6	250 317	501	U-Scheibe 4	020 870
	3b Fadenführerkopf 3-6 komplett E7-8	244 084			



## IFF-Schlitten komplett x+y E10 + E12 + 14

Pos	Benennung	Ident-Nr	Pos	Benennung	Ident-Nr
<b>Σ</b>	<b>IFF-Schlitten komplett x+y E10 + E12 + E14</b>				
1	IFF Schlitten komplett 1+8 E10-14	250 327	4	IFF Schlitten komplett 4+5 E10-14	250 330
	1a IFF Schlitten 1+8	250 315		4a IFF Schlitten E10-14	250 318
	1b Fadenführerkopf 1+8 komplett E10-14	250 008		4b Fadenführerkopf 3-6 komplett E10-14	250 010
2	IFF Schlitten komplett 2+7 E10-14	250 328	5	Begrenzer links mit zwei Ösen	244 446
	2a IFF Schlitten 2+7	250 316	6	Begrenzer rechts mit zwei Ösen	244 445
	2b Fadenführerkopf 2+7 komplett E10-14	250 009	C	Fadenleitwinkel	242 863
3	IFF Schlitten komplett 3+6 E10-14	250 329	500	Flachkopf Schraube M4x5	239 549
	3a IFF Schlitten 3+6	250 317	501	U-Scheibe 4	020 870
	3b Fadenführerkopf 3-6 komplett E10-14	250 010			

