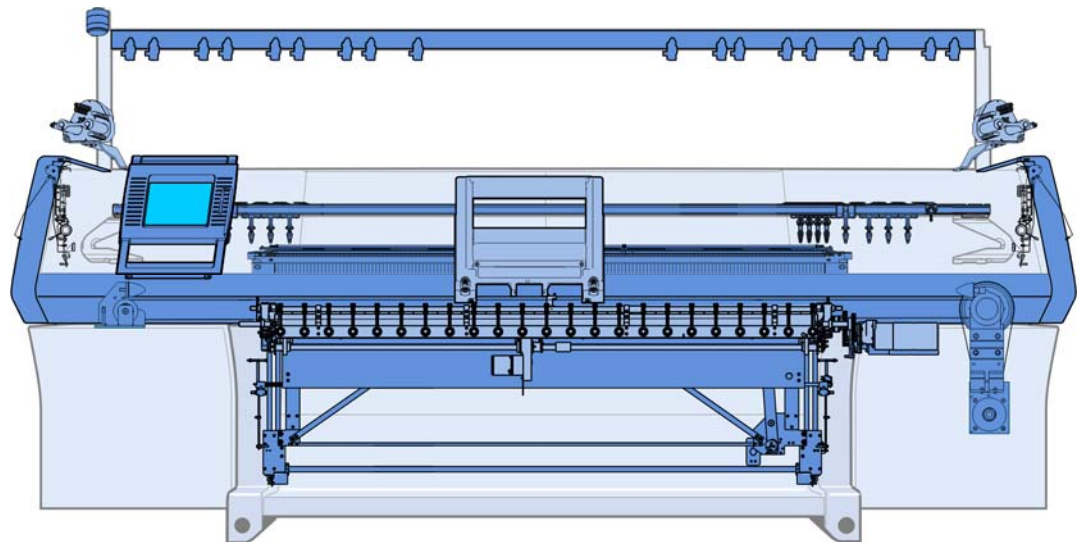


Ersatzteil-Katalog
CMS 730 T (Typ 586)
Baumuster 002



Dokument-Nr. 243961_01_DE

Ausgabe 10/2008

Impressum

Alle Rechte vorbehalten.

Die Verwendung der Texte und Bilder, auch auszugsweise, ist ohne unsere Zustimmung urheberrechtswidrig.

Unsere Produkte werden kontinuierlich weiterentwickelt, daher sind technische Änderungen vorbehalten.

Die Angaben in diesem Katalog sind ohne Gewähr.

©

H. Stoll GmbH & Co.KG

Stollweg 1

D-72760 Reutlingen, Deutschland

Telefon: +49 (07121) 313-289

Fax: +49 (07121) 313-347

e-mail: spareparts@stoll.com

Einleitung

Hinweis zur Bestellung

Der vorliegende Katalog dient zur Bestellung von Ersatzteilen.

Er kann nur für die Maschinen verwendet werden, deren Typbezeichnung auf der Titelseite eingetragen ist.

Bei Ersatzteilbestellungen bitten wir unbedingt um folgende Angaben, da sonst eine Ersatzteillieferung nicht möglich ist:

1. Maschinentyp, Feinheit, Maschinen-Nr.
2. Seitennummer, Benennung, Ident-Nr., Stückzahl.

Bitte verwenden Sie das Bestellformular!

Für Reparaturen dürfen nur Original STOLL Ersatzteile verwendet werden.

Bestellformular

Telefon +49 (07121) 313-289
 Fax +49 (07121) 313-347
 e-mail: spareparts@stoll.com

Firma

Name

Strasse

PLZ Ort

Telefon

Telefax

Kunden-Nr.

Versandart

Bestelldatum

Maschinentyp

Feinheit

Masch.-Nr.

Sirix-Nr.

H. Stoll GmbH & Co. KG
 Postfach 2544

D-72715 Reutlingen

Bestellnummer

Eingangsdatum

Ersatzteilbestellung


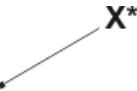
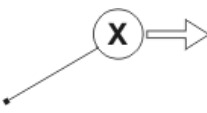
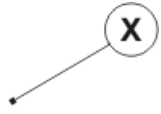
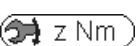





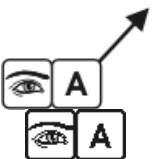
Seite Nr.	Benennung	Ident-Nr.	Stueckzahl	Bemerkung

Datum

Unterschrift

Suchhilfe

Um die Suche nach den Ersatzteilen zu erleichtern werden im Ersatzteilkatalog folgende Elemente verwendet:

Symbol	Bedeutung
Σ	Kennzeichnet eine Baugruppe
	Positionszeiger mit der Positionszahl (X).
	Kennzeichnet ein Element aus einer fremden Baugruppe.
	Kennzeichnet eine Baugruppe, die nebenstehend detailliert dargestellt wird.
	Kennzeichnet eine Baugruppe, die auf einer weiteren Seite detailliert dargestellt wird.
	Schrauben-Drehmoment (z), abweichend von der Vorzugsreihe.
	Einzelheit, in der Pfeilrichtung stark vergrößert dargestellt.
	Explosionsdarstellung, Einzelelemente vergrößert dargestellt.
	Kennzeichnet eine Gruppe von Teilen.
	Kennzeichnet die linke Seite oder Ansicht.
	Kennzeichnet die rechte Seite oder Ansicht.
	Kennzeichnet einen Schnitt oder Ansicht in Blickrichtung.

Drehmomente

Drehmomente Torques Couples Coppias Momentos de rotación [Nm] ± 10 % (für $\mu_{ges} = 0,12$)		Festigkeitsklassen Property class Classes de résistance Classi di resistenza Clases de resistencia		
		4,8	8,8	12,9
Regelgewinde Coarse-pitch thread Filetage à pas gros Filetto regolatore Filete regulador	M3	0,6	1,2	2,5
	M4	1,2	2,5	5
	M5	2,5	5	9
	M6	5	9	18
	M8		18	40
	M10		40	
	M12		80	

Vorzugsreihe der Schrauben-Drehmomente

- Drehmomente **gelten** für:
 Verbindung Stahl-Stahl, schwarze, phosphatierte, verzinkte, gerollte oder geschnittene Gewinde, sowie nur für ebene (Kopf-) Auflagen.
- Drehmomente **gelten nicht** für:
 gesicherte Schrauben mit: Sicherungs-Scheiben, Ripp-Köpfen, beschichtete und klemmende Schrauben und Muttern. Sie finden auch keine Anwendung bei selbstfurchenden Gewinden.
- Von dieser Vorzugsreihe abweichende Anzugsmomente sind an den entsprechenden Stellen in den Zeichnungen zu entnehmen.

Inhaltsverzeichnis

Impressum	2
Einleitung	3
Suchhilfe	5
Drehmomente	6
Schlitten-Antrieb	13
Antrieb	14
Motor und Riementrieb	15
Spannlager	16
Energiekette und Mitnehmer	17
Versatz	18
Nadel- und Zusatzbett Versatz	19
Nadelbett-Versatz	20
Zusatzbett-Versatz rechts	21
Zusatzbett-Versatz links	22
Nadelbetten	23
Nadelbett E6.2	24
Fortsetzung Nadelbett E6.2	25
Zusatzbett E6.2	26
Nadelbett E7.2	27
Fortsetzung Nadelbett E7.2	28
Zusatzbett E7.2	29
Nadelbett E6.2(12)	30
Fortsetzung Nadelbett E6.2(12)	31
Zusatzbett E6.2(12)	32
Nadelbett E7.2(14)	33
Fortsetzung Nadelbett E7.2(14)	34
Zusatzbett E7.2(14)	35
Klemm/Schneideinheit	36

Kurbelgehäuse	37
Kurbelgehäuse mit Antrieb.....	38
Selektionsgehäuse.....	39
Schlitten.....	40
Schlitten-Übersicht.....	41
Schlitten-Übersicht, Fortsetzung.....	42
Schlittenwagen.....	43
Schlitten-Führung.....	44
Ersatzteilpaket Schlittenführungsstab.....	45
Schlossteile E6.2 (Oberseite)	46
Schlossteile E6.2 (Unterseite)	47
Stützklotz links komplett.....	48
Steuereinheit komplett	49
Steuereinheit.....	50
Stützklotz rechts komplett.....	51
Schlossteile E7.2 (Oberseite)	52
Schlossteile E7.2 (Unterseite)	53
Schlossteile E6.2(12) (Oberseite).....	54
Schlossteile E6.2(12) (Unterseite).....	55
Schlossteile E7.2(14) (Oberseite).....	56
Schlossteile E7.2(14) (Unterseite).....	57
Fadenführer-Mitnahme ohne Führungsteil	58
Fadenführer-Mitnahme mit Führungsteil.....	59
Zusatzschloss E6.2.....	60
Zusatzschloss E7.2.....	61
Zusatzschloss E6.2(12) + E7.2(14)	62
Nadelwächter	63
Bürstenhalter.....	64
Steuereinheit Bürste	65
Steuereinheit Niederhalteplatine.....	66
Schlitten-Abdeckung	67
Hauptabzug	68

THE RIGHT WAY TO KNIT

Abzugswalzen und linkes Lager	69
Abzugsmotor und rechtes Lager	70
Schwenklager	71
Hintere Abzugswalze	72
Impulsgeber und Motor	73
Abstreifwinkel	74
Vordere Abzugswalze	75
Anpress-Winkelschiene	76
Vordere Walzenelemente	77
Steckachse	78
Aufnahmeblech	79
Abzugsschließer	80
Schließer-Welle	81
Rechter Schwenkhalter	82
Linker Schwenkhalter	83
Mittlerer Schwenkhalter	84
Hilfsabzug	85
Hilfsabzug	86
Motor	87
Linkes Lager Hilfsabzug	88
Rechtes Lager Hilfsabzug	89
Anpresshebel	90
Abzugswalze	91
Kammabzug	92
Kammabzug	93
Kammeinheit	94
Schalthebel Kammabzug	95
Kamm-Antriebswelle	96
Schwenkhebel Kammabzug	97
Motor Abzugseinheit	98
Fadenlieferereinrichtung	99
Fadenleitsystem mit 20 und 24 FKE	100
Fadenkontrolleinheit	101
Linke Fadenführung	102
Linke Fadenspanner	103

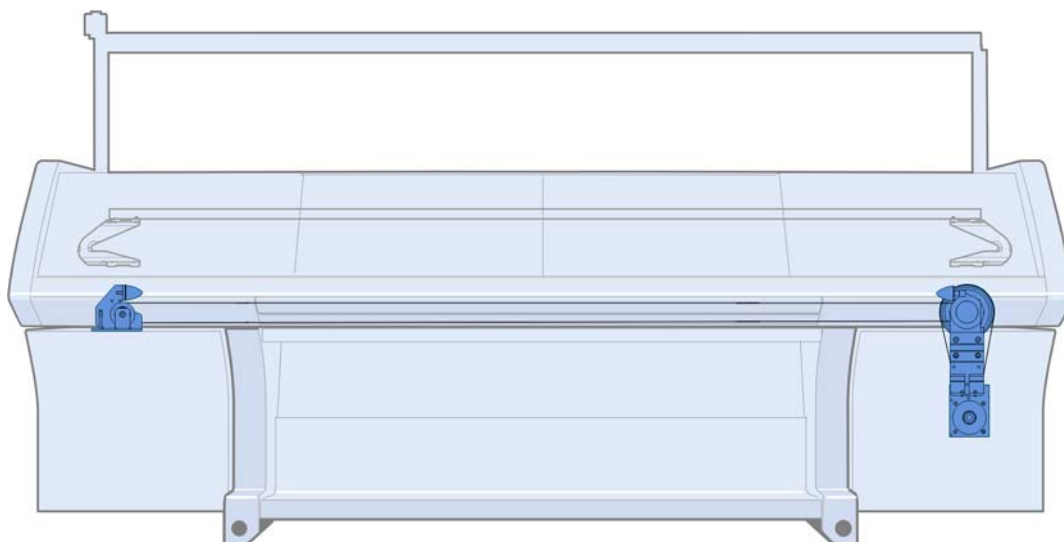
Fadenbremse und Fadenumlenker.....	104
Linke Spannerachse	105
Rechte Fadenführung	106
Rechte Fadenspanner	107
Rechte Spannerachse	108
Spulentisch	109
Fadenführer und Führungsstäbe	110
Komplette Fadenführer	111
Friktionsfournisseur links und rechts komplett.....	112
Linker Friktionsfournisseur.....	113
Rechter Friktionsfournisseur	114
Fournisseur-SFE.....	115
Flusenentsorgung	116
Flusenentsorgung	117
Flusenbehälter	118
Schlauchsatz.....	119
Bedienung und Überwachung.....	120
Eingabeeinheit	121
Signal-Leuchte	122
Starteinrichtung.....	123
Einrückstangen-Lager	124
Stauraum-Überwachung	125
Schockabstellung.....	126
Messeinrichtung E10-18	127
Schutzeinrichtung	128
Seitliche Sicherheitshauben.....	129
Verkleidung	130
Rückwand	131
Elektrik.....	132
Schaltplan als PDF	133

THE RIGHT WAY TO KNIT

Sicherungen.....	134
Schleppkabel	135
Kabelstrang Basis 1.....	136
Kabelstrang Basis 2.....	137
Kabelstrang Kamm.....	138
Kabelstrang 72"	139
Kabelstrang 730T/1	140
Kabelstrang 730T/2	141
Steuerungselektronik	142
Linker Steuerschrank.....	143
Rechter Steuerschrank.....	144
Lieferbares Zubehör	145
Werkzeug.....	146
Schmiermittel	147
Mechanische Teile.....	148
Sondereinrichtungen.....	149
Komplette Intarsia-Fadenführer.....	150
Schlitten IFF.....	151
Bügel und Kopf IFF.....	152
Plattierfadenführer 3+6	153
Plattierfadenführer 4+5	154
Plattier-Fadenführerschlitten (einstellbar).....	155
Plattier-Fadenführerschlitten (46mm).....	156
Fadenlängenmesseinrichtung	157
Zusatz Tisch Nachrüstsatz.....	158
Zusatz Tisch unten.....	159
Spulenhalter links	160
Spulenhalter rechts.....	161
Umbausatz 16 IFF Typ2	162
Umbausatz-Übersicht E6.2 + E7.2	163

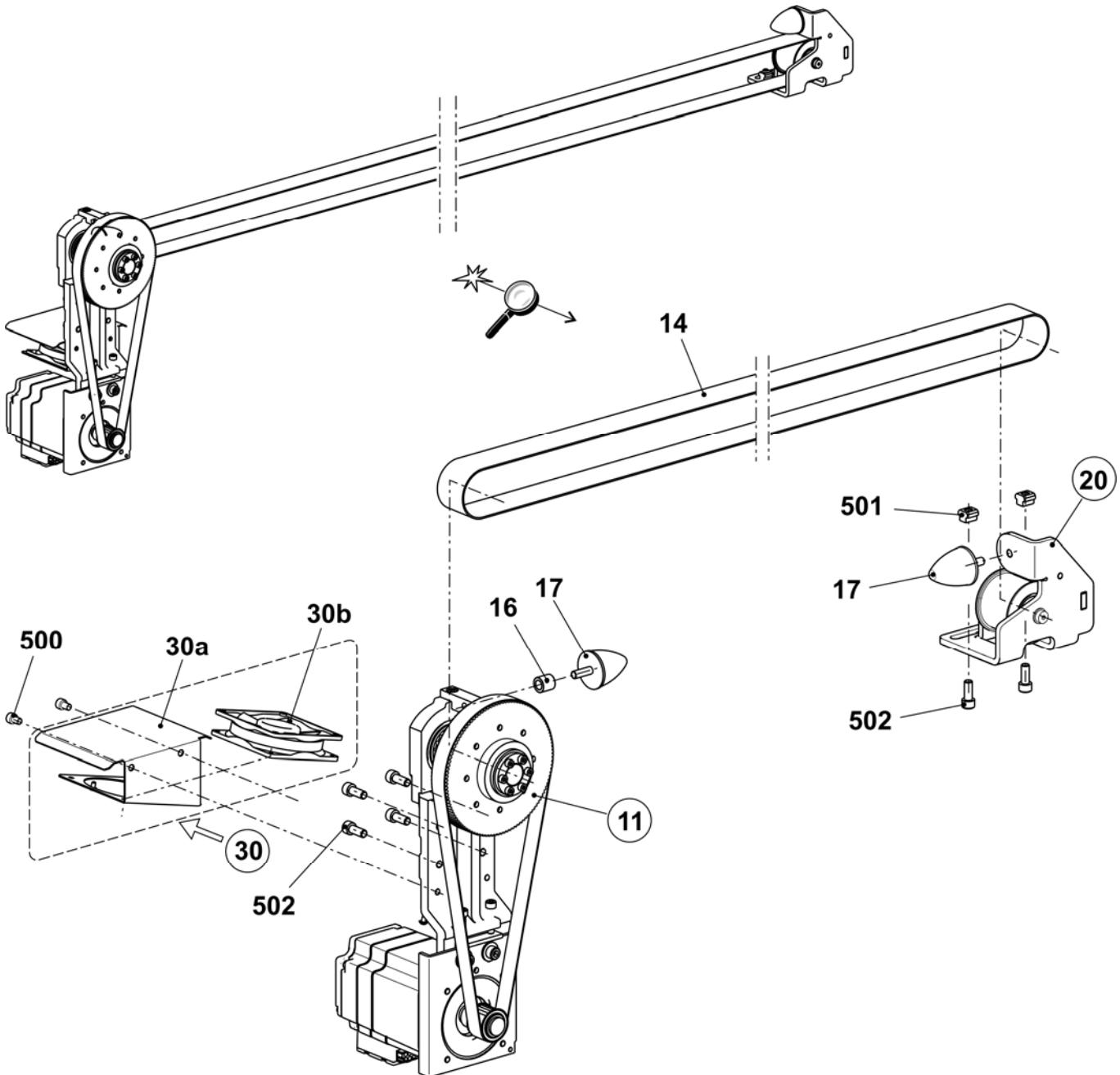
Mitnahme mitte	164
Mitnahme aussen.....	165
Fadenumlenker links.....	166
Fadenumlenker rechts	167
Fadenführung komplett E7-8 IFF.....	168
Fadenführung komplett E10-14 IFF.....	169

Schlitten-Antrieb



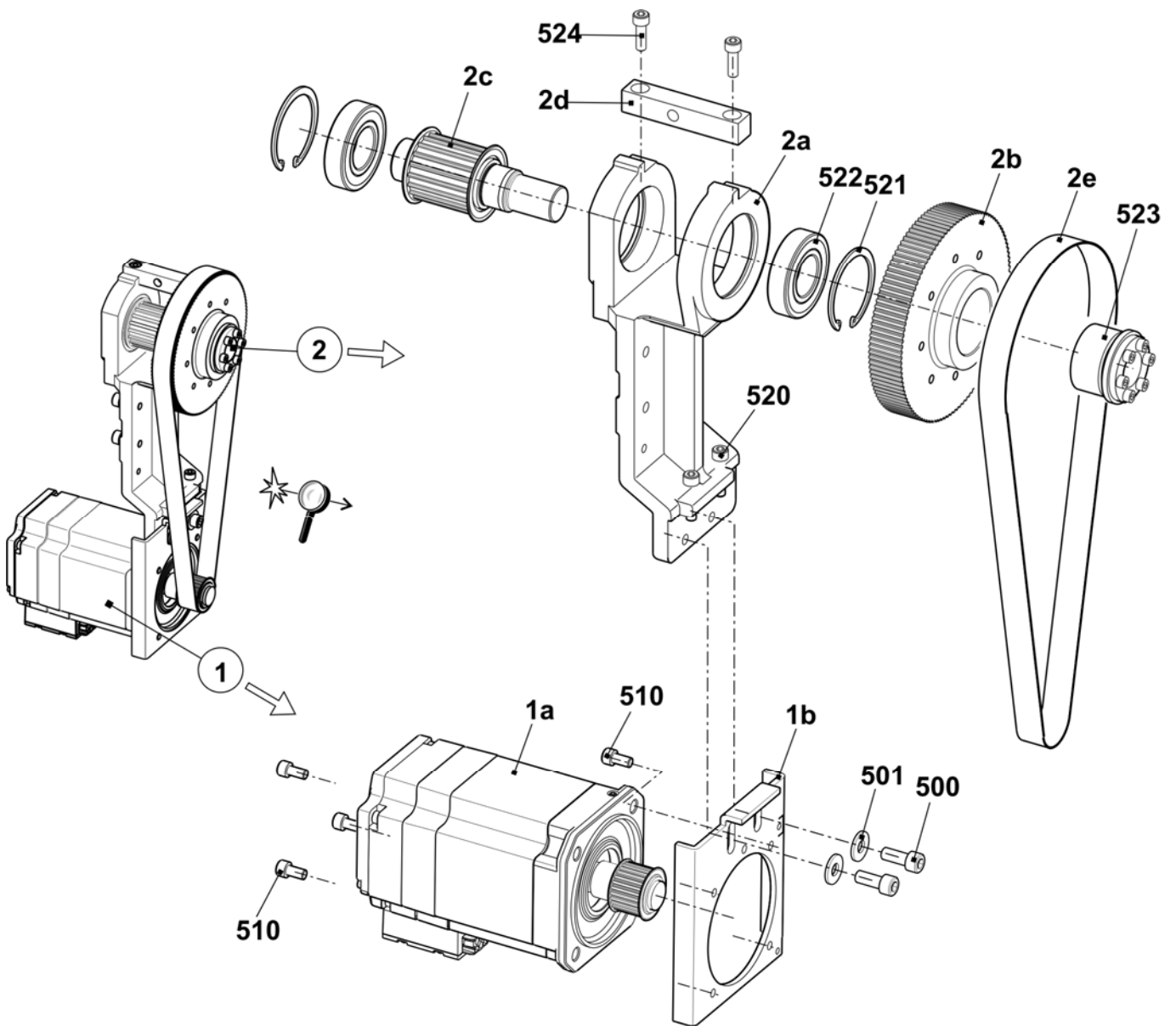
Antrieb

Pos	Benennung	Ident-Nr	Pos	Benennung	Ident-Nr
Σ	Antriebseinheit		30	Lüfter komplett	242 413
11	Antriebseinheit komplett	240 743	30a	Lüfterblech Antriebsmotor	241 823
14	Zahnriemen 50AT10/6370	253 850	30b	Lüfter komplett 512	213 722
16	Distanzrohr	222 099	500	Zylinder-Schrauben M8x12	023 138
17	Parabelfeder	200 661	501	Gleitmutter M10X12	023 471
20	Spannlager komplett	251 581	502	Zylinder-Schraube M10X25	020 157



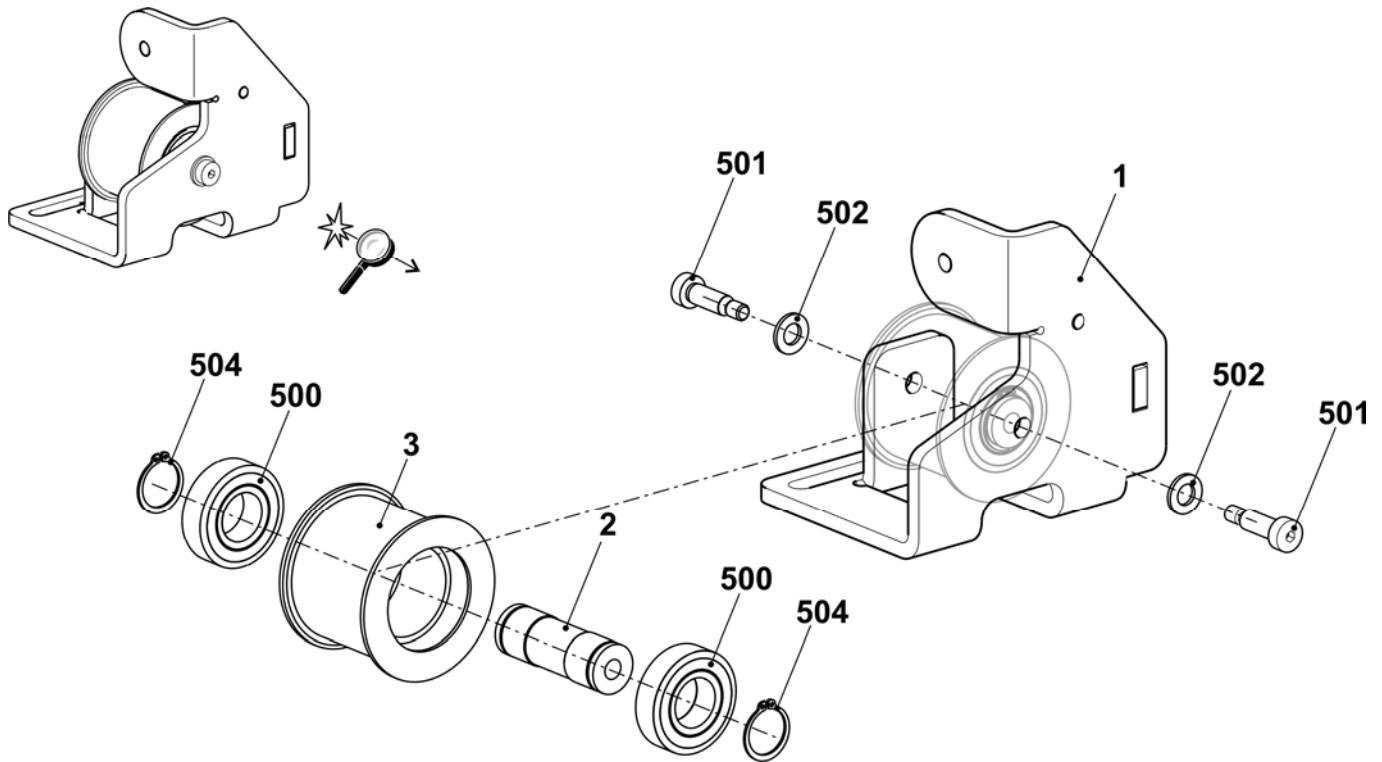
Motor und Riementrieb

Pos	Benennung	Ident-Nr	Pos	Benennung	Ident-Nr
Σ	Antriebseinheit komplett	240 743	2	Antriebslager komplett	240 742
1	Antriebseinheit	240 741	2a	Antriebslager	241 654
1a	Antriebsmotor komplett	240 740	2b	Zahnriemen-Scheibe	240 616
1b	Motorplatte	227 662	2c	Zahnritzel 57 AT10 18	242 039
510	Zylinder-Schraube M8X16	023 629	2d	Halter Puffer	222 100
500	Zylinder-Schraube M10X25	020 157	2e	Zahnriemen 250 HP-S5M 1050 NG	240 628
501	Scheibe 10,5X25X2,5	022 178	520	Zylinder-Schraube M8X35	020 144
			521	Sicherungsring 68x2.5	022 914
			522	Rillenkugellager 6207-2RS	022 915
			523	Spannsatz 30X55	023 208
			524	Zylinder-Schraube M8X25 12.9	020 142



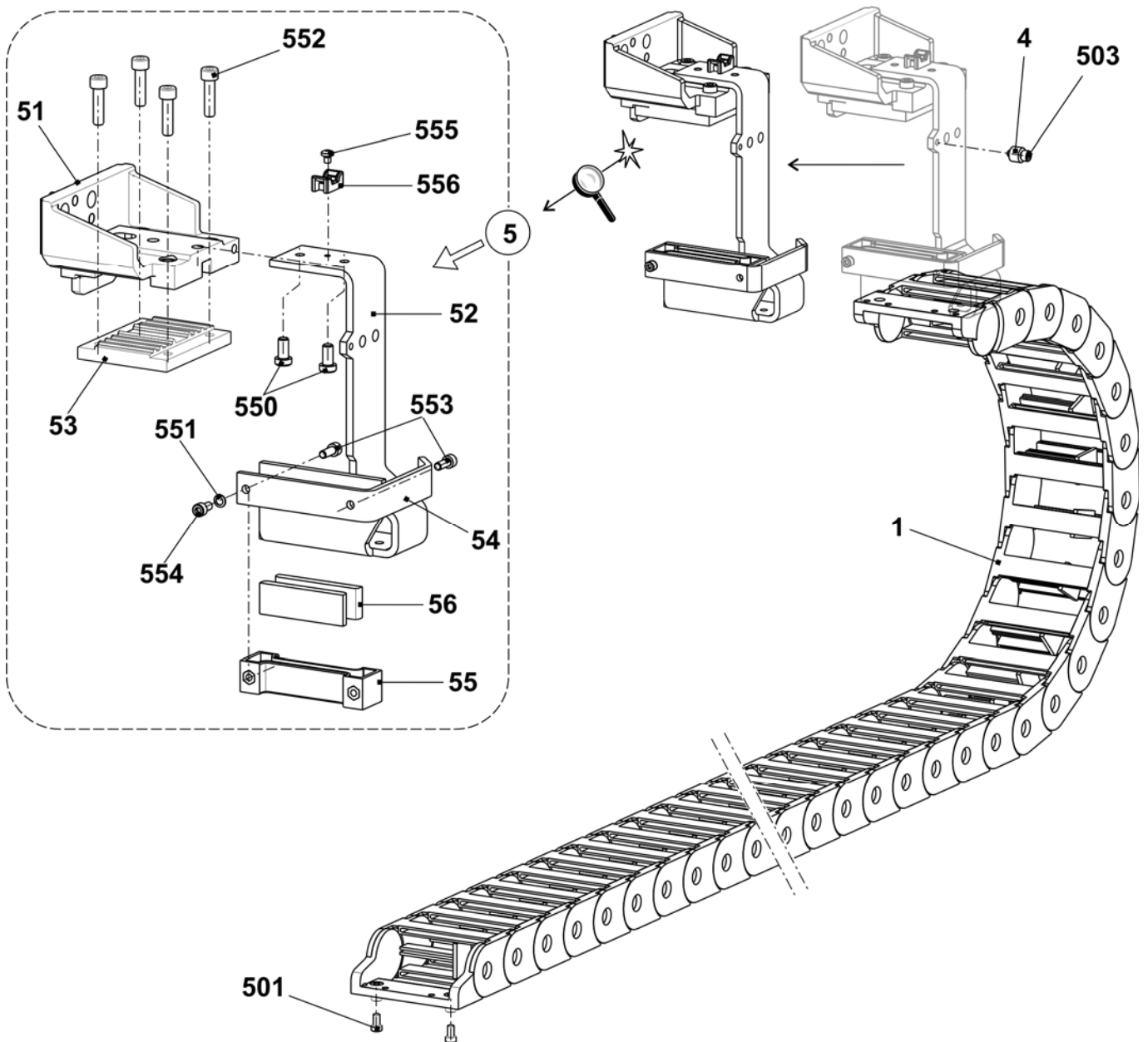
Spannlager

Pos	Benennung	Ident-Nr	Pos	Benennung	Ident-Nr
Σ	Spannlager komplett	251 581	500	Rillenkugellager 6205-2RS	023 559
1	Spannlager	251 560	501	Zylinder-Schraube M10x25	023 751
2	Achse	251 579	502	U-Scheibe	020 874
3	Spannrolle	251 580	504	Sicherungsring 25x1,2	251 617

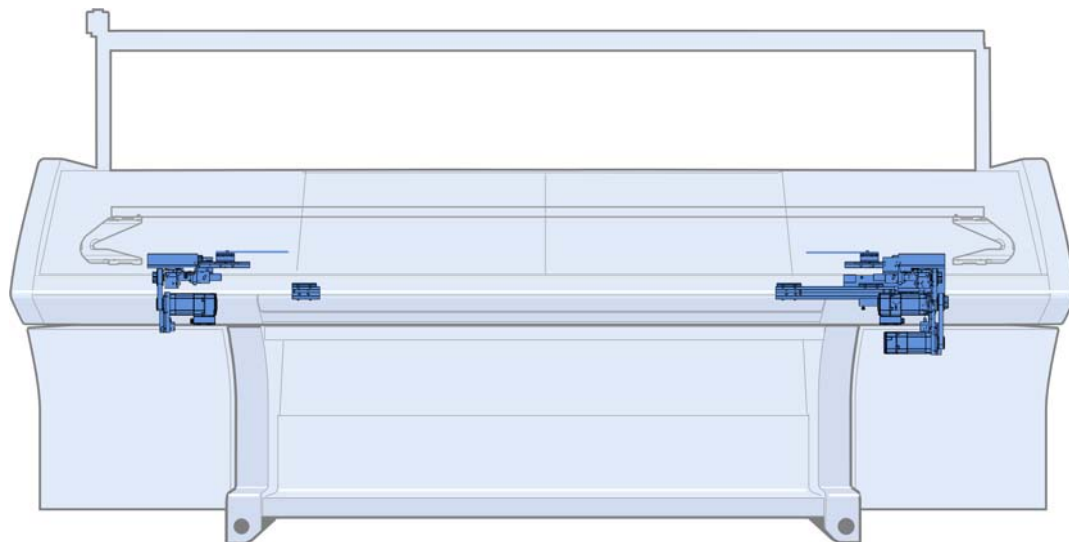


Energiekette und Mitnehmer

Pos	Benennung	Ident-Nr	Pos	Benennung	Ident-Nr
1	Energiekette 37 Glieder	223 864	5	Fortsetzung Schlittenmitnehmer komplett	
4	Distanzhülse	214 584	56	Zellkautschuk Schwarz	202 597
501	Zylinder-Schraube M6x8	023 411	550	Zylinder-Schraube M8x16 8.8	023 144
503	Zylinder-Schraube M6x16	020 135	551	Sicherungsscheibe S6	022 752
5	Schlittenmitnehmer komplett	241 430	552	Zylinder-Schraube M8x30	020 143
51	Schlittenmitnehmer	241 404	553	Zylinder-Schraube M6x16	020 135
52	Kabelmitnehmer	251 262	554	Zylinder-Schraube M6x12	020 134
53	Spannplatte	226 111	555	Flachkopf-Schraube M5x6	023 284
54	Abdeckleiste	230 698	556	Befestigungselement	026 489
55	Kabelhalter	204 688			

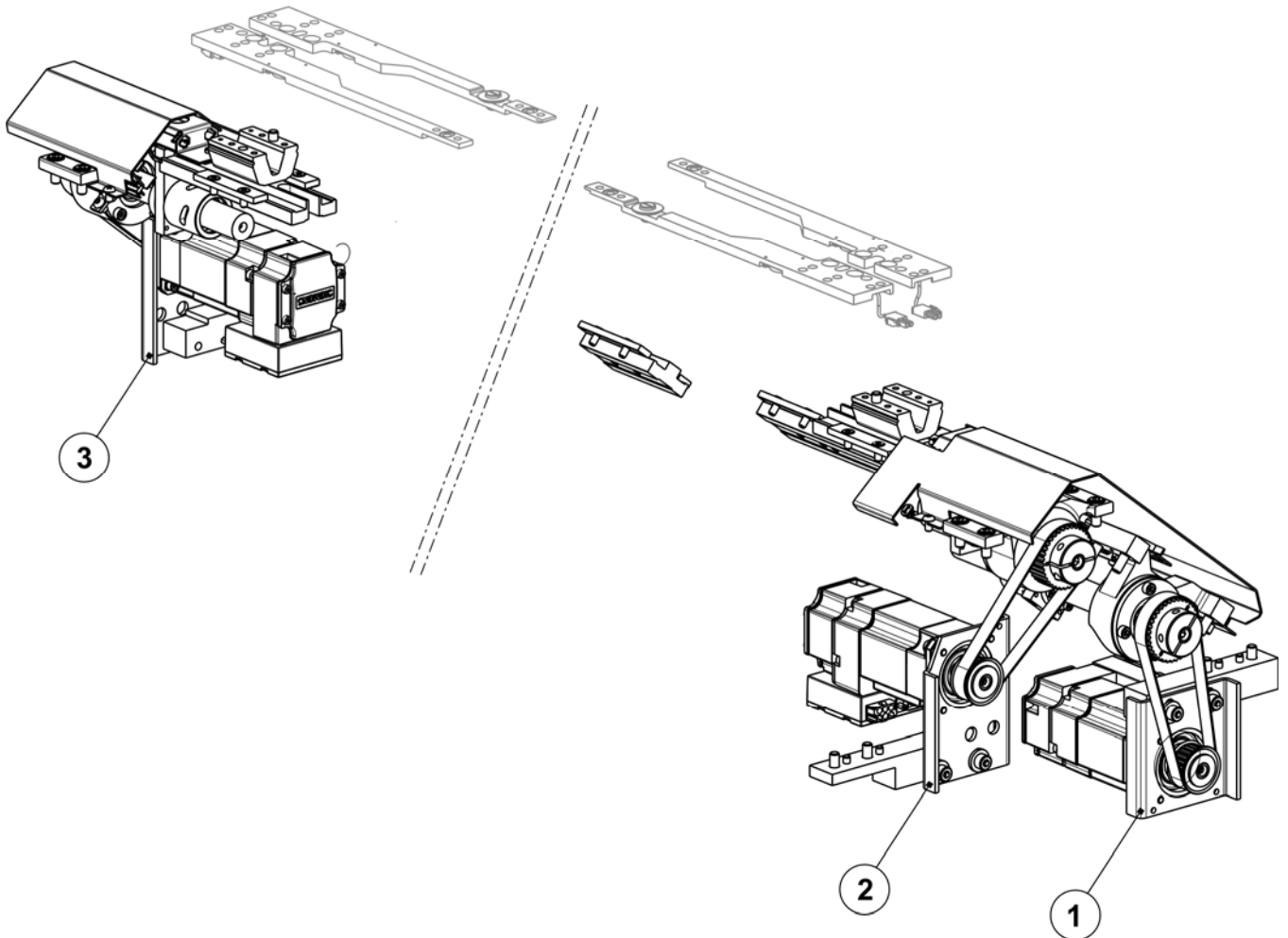


Versatz



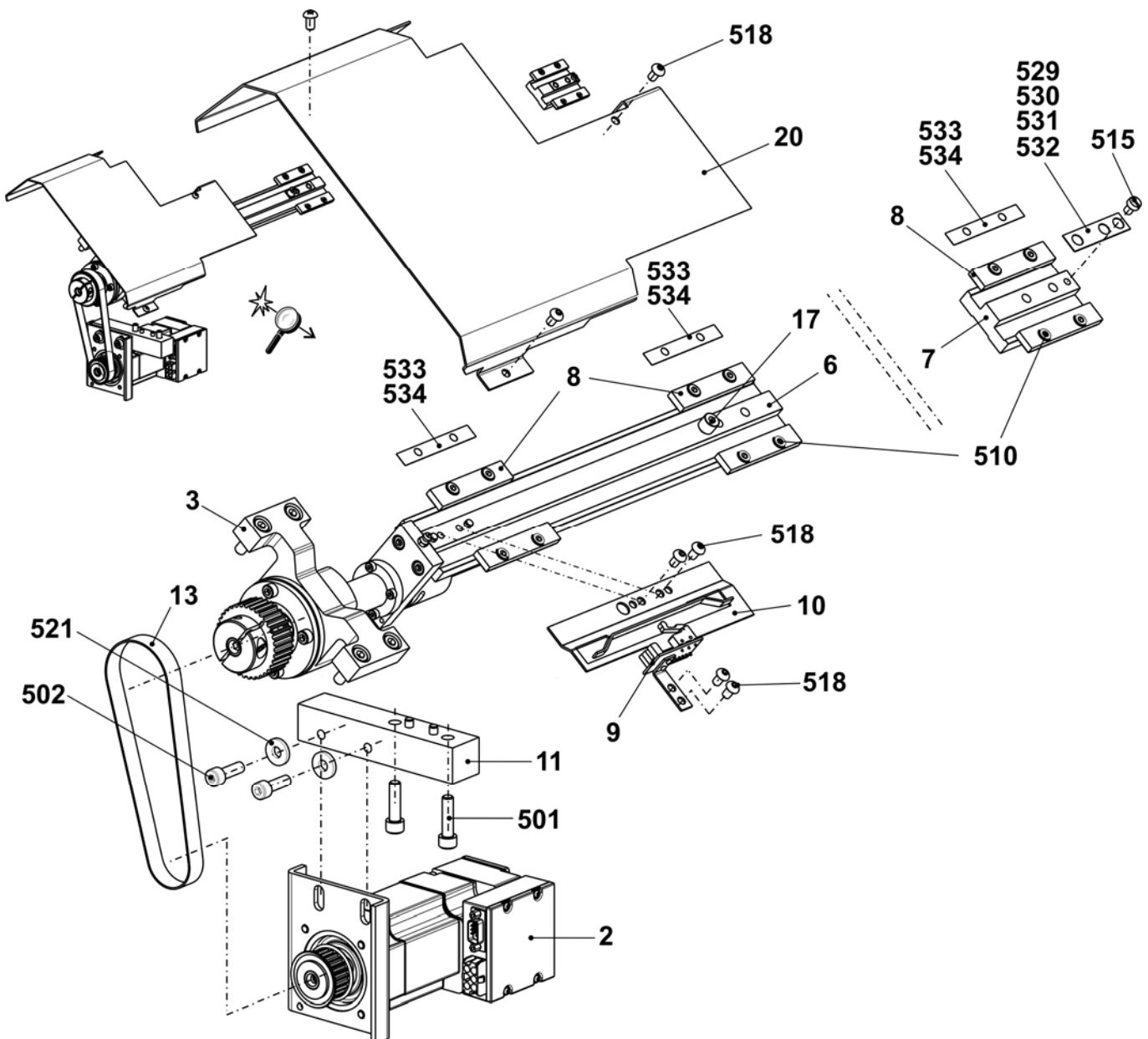
Nadel- und Zusatzbett Versatz

Pos	Benennung	Ident-Nr	Pos	Benennung	Ident-Nr
1	Nadelbett-Versatz				
2	Zusatzbett-Versatz rechts				
3	Zusatzbett-Versatz links				



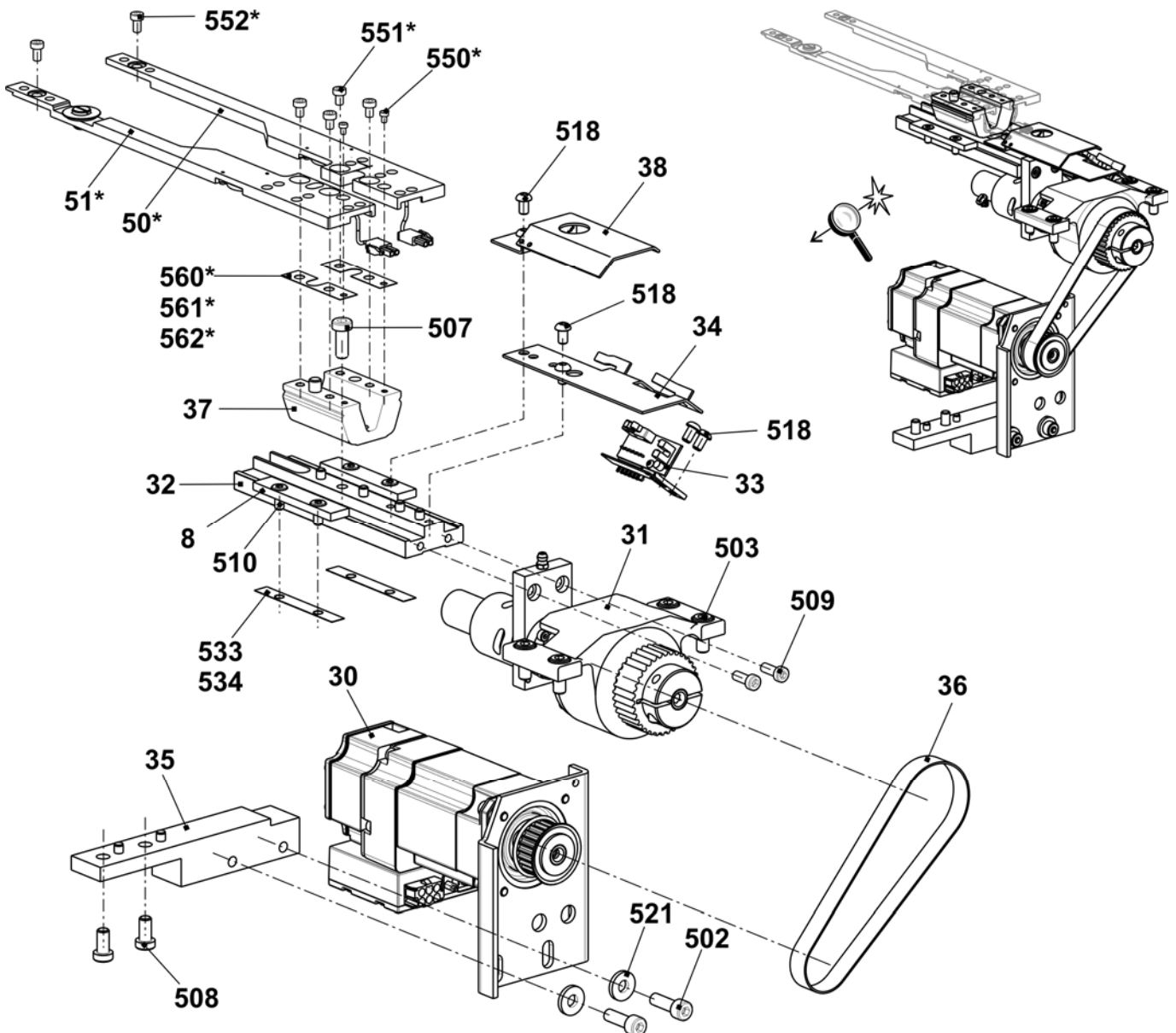
Nadelbett-Versatz

Pos	Benennung	Ident-Nr	Pos	Benennung	Ident-Nr
Σ	Nadelbett Versatz		501	Zylinder-Schraube M8x30	020 143
2	Drehstromservomotor Versatz komplett	241 454	502	Zylinder-Schraube M8x25	020 142
3	Spindellager	253 262	510	Zylinder-Schraube M6x12	022 795
6	Versatzleiste	241 853	515	Zylinder-Schraube M6x8	020 044
7	Versatzleiste links	219 648	518	Flachkopf-Schraube M6x10	023 183
8	Führungsleiste	206 382	521	U-Scheibe 8,4x20x3	022 175
9	Karte Versatz-Endschalter	229 396	529	Beilage 0,03x15x63	023 482
10	Schaltblech	240 722	530	Beilage 0,05x15x63	023 483
11	Lager	227 605	531	Beilage 0,1x15x63	023 484
13	Zahnriemen 150 S 5M 425	229 280	532	Beilage 0,2x15x63	023 485
17	Anschlagschraube	222 645	533	Beilage 0,03x11x80	023 286
20	Versatzabdeckblech	244 436	534	Beilage 0,05x11x80	023 287



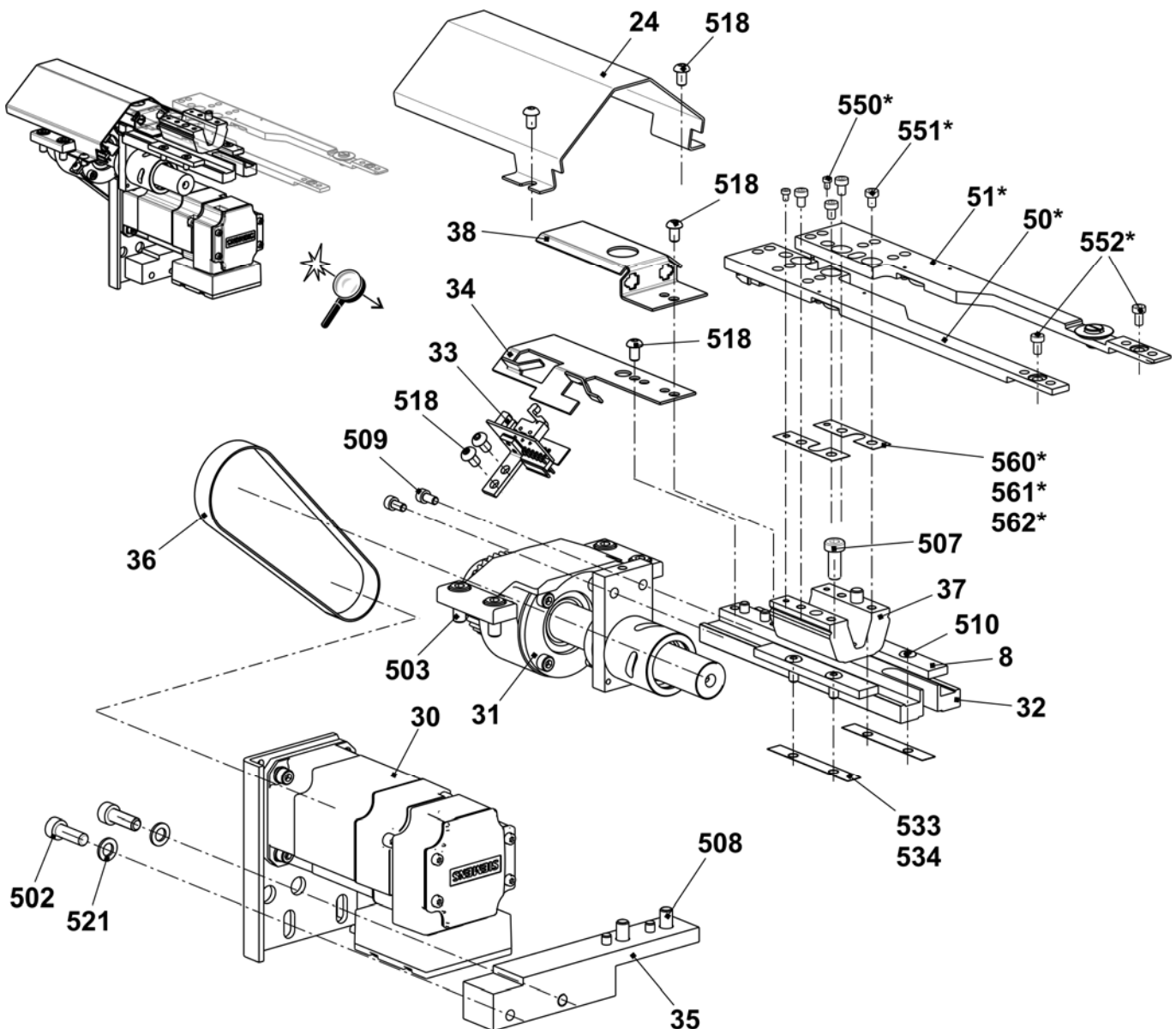
Zusatzbett-Versatz rechts

Pos	Benennung	Ident-Nr	Pos	Benennung	Ident-Nr
Σ	Zusatzbett-Versatz rechts				
8	Führungsleiste	206 382	509	Zylinder-Schraube M6x16	023 116
30	Drehstromservomotor Versatz komplett	242 731	510	Zylinder-Schraube M6x12	022 795
31	Spindellager	243 206	518	Flachkopf-Schraube M6x10	023 183
32	Versatzleiste Zusatzbett	242 907	521	U-Scheibe 8,4x20x3	022 175
33	Karte Versatz-Endschalter TC-R	232 300	533	Beilage 0,03x11x80	023 286
34	Schaltblech ZB	242 908	534	Beilage 0,05x11x80	023 287
35	Lager	243 599	560*	Beilage 0,05x60x15	023 479
36	Zahnriemen 150 S5M 410	244 254	561*	Beilage 0,10x60x15	023 480
37	Mitnehmer Zusatzbett	243 197	562*	Beilage 0,20x60x15	023 481
38	Steckerblech	242 909	50*	Anbindung hinten rechts komplett	243 200
502	Zylinder-Schraube M8x25	020 142	51*	Anbindung vorne rechts komplett	243 199
503	Zylinder-Schraube M8x16	023 629	550*	Zylinder-Schraube M4x6	020 019
507	Zylinder-Schraube M8x20	023 621	551*	Zylinder-Schraube M6x8	023 532
508	Zylinder-Schraube M8x16	023 144	552*	Zylinder-Schraube M6x10	022 773

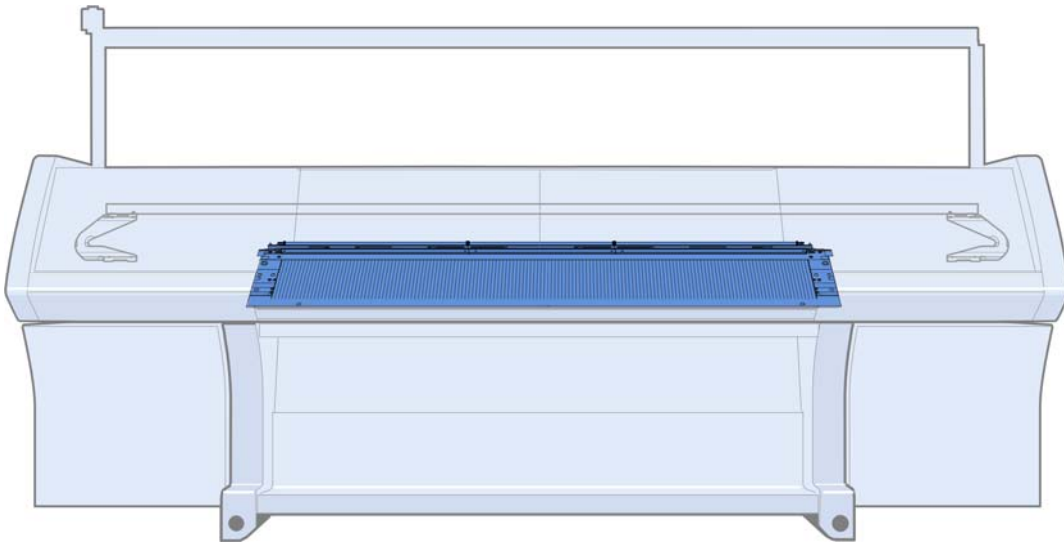


Zusatzbett-Versatz links

Pos	Benennung	Ident-Nr	Pos	Benennung	Ident-Nr
Σ	Zusatzbett-Versatz links		508	Zylinder-Schraube M8x16	023 144
8	Führungsleiste	206 382	509	Zylinder-Schraube M6x16	023 116
24	Versatzabdeckblech	244 435	510	Zylinder-Schraube M6x12	022 795
30	Drehstromservomotor Versatz komplett	242 731	518	Flachkopf-Schraube M6x10	023 183
31	Spindellager	243 206	521	U-Scheibe 8,4x20x3	022 175
32	Versatzleiste Zusatzbett	242 907	533	Beilage 0,03x11x80	023 286
33	Karte Versatz-Endschalter TC-R	232 300	534	Beilage 0,05x11x80	023 287
34	Schaltblech ZB	242 908	560*	Beilage 0,05x60x15	023 479
35	Lager	243 599	561*	Beilage 0,10x60x15	023 480
36	Zahnriemen 150 S5M 410	244 254	562*	Beilage 0,20x60x15	023 481
37	Mitnehmer Zusatzbett	243 197	50*	Anbindung vorne links komplett	243 200
38	Steckerblech	242 909	51*	Anbindung hinten links komplett	243 199
502	Zylinder-Schraube M8x25	020 142	550*	Zylinder-Schraube M4x6	020 019
503	Zylinder-Schraube M8x16	023 629	551*	Zylinder-Schraube M6x8	023 532
507	Zylinder-Schraube M8x20	023 621	552*	Zylinder-Schraube M6x10	022 773

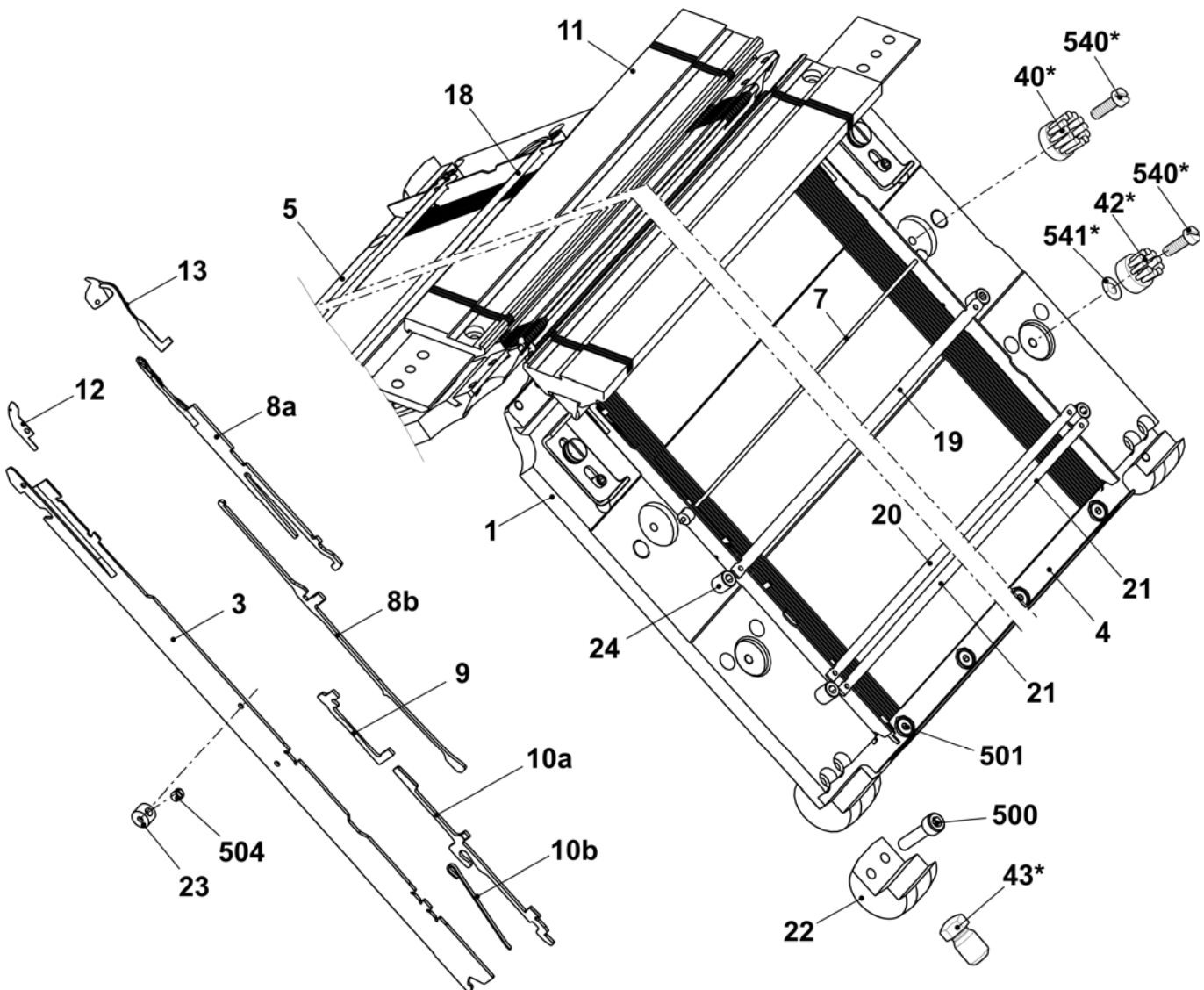


Nadelbetten



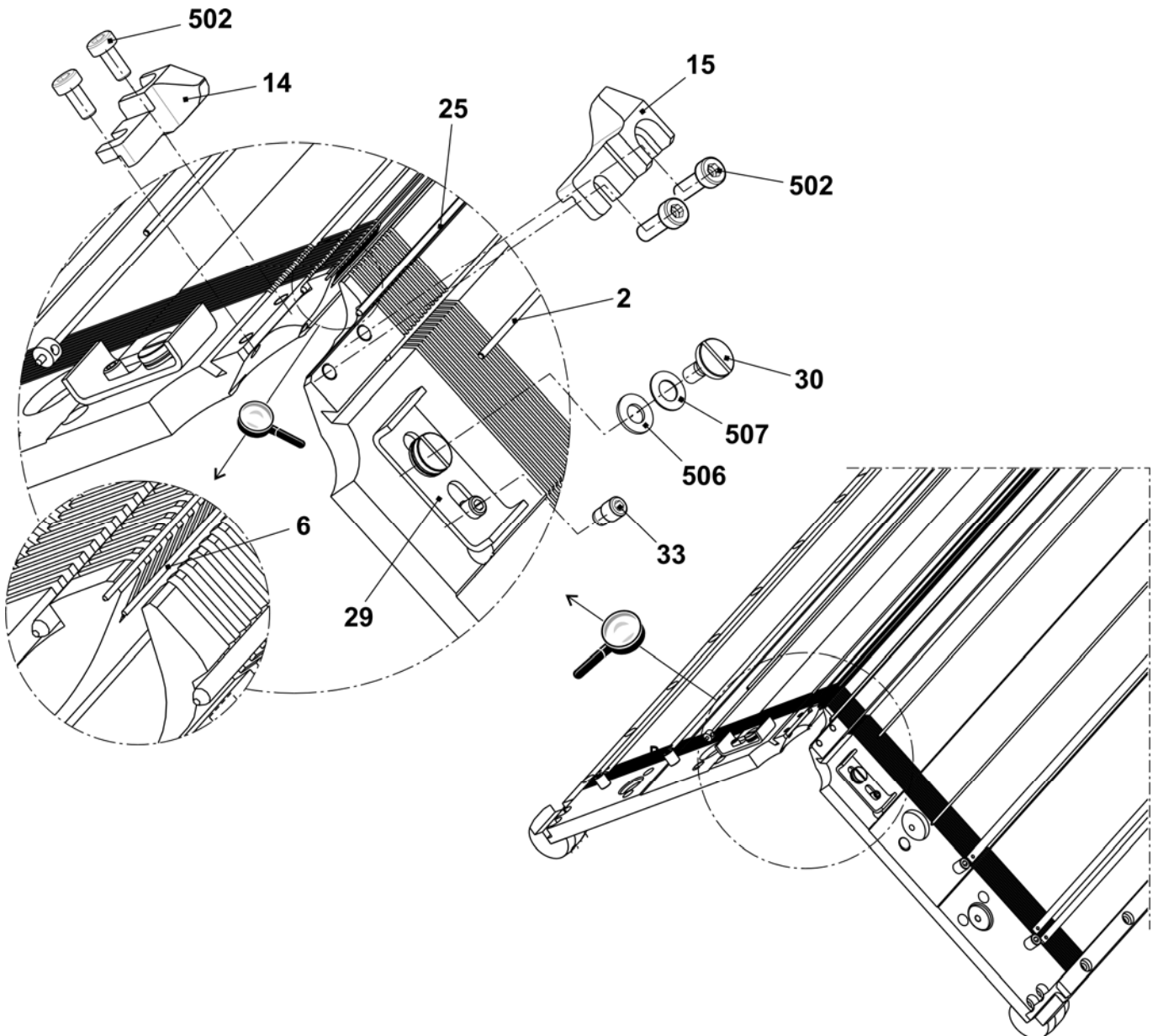
Nadelbett E6.2

Pos	Benennung	Ident-Nr	Pos	Benennung	Ident-Nr
Σ	Nadelbett vorne hinten komplett E6.2	236 015	19	Deckschiene vorne E12	218 727
1	Nadelbett vorne hinten E6.2	238 009	20	Deckschiene	218 728
3	Hauptsteg E12	219 278	21	Deckschiene	218 729
4	Druckkeil	218 673	22	Stütze	206 352
5	Druckkeil hinten	234 943	23	Büchse	206 090
7	Federstahldraht ø2,0 mm	218 676	24	Anschlagschraube	214 039
8a	Nadel E6.2	207 349	500	Zylinder-Schraube M6x14	022 658
8b	Kupplungsteil E10-12	200 683	501	Zylinder-Schraube M5x8	023 379
9	Zwischenschieber gebremst E10-12	237 324	504	Gewindestift M3,5x3	020 512
10a	Auswahlplatine E10-12	200 688	40*	Tellerbürste	235 612
10b	Platinenfeder E10-12	200 691	42*	Tellerbürste	202 600
11	Zusatzbett komplett E6.2	238 013	43*	Justierbolzen	240 765
12	Maschenbilder E6.2	237 978	540*	Zylinder-Schraube M5x12	020 032
13	Niederhalteplatine E6.2	238 957	541*	Pass-Scheibe P6x0,3	023 540
18	Deckschiene hinten	218 725			



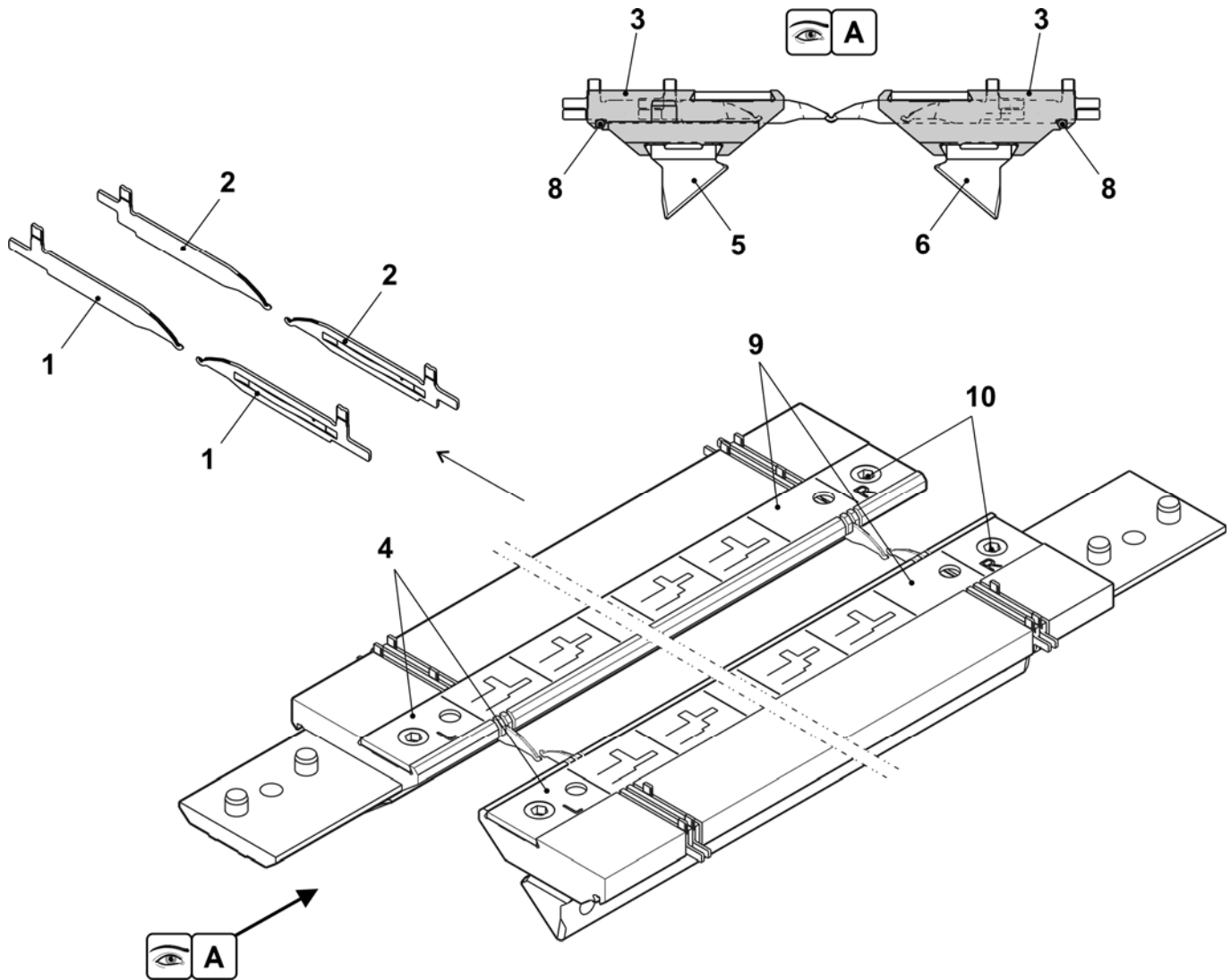
Fortsetzung Nadelbett E6.2

Pos	Benennung	Ident-Nr	Pos	Benennung	Ident-Nr
2	Fixierdraht ø3,4 mm	218 674	30	Ansatzschraube	219 958
6	Federstahldraht ø0,6 mm	218 675	33	Exzenter	231 069
14	Begrenzer rechts E10-14	225 083	502	Zylinder-Schraube M5x10	022 918
15	Begrenzer links E10-14	225 084	506	Passscheibe 6x12x1	023 444
25	Federstahldraht ø1,95 mm	218 731	507	Federscheibe B6-FST	023 493
29	Sicherungsblech	219 955			



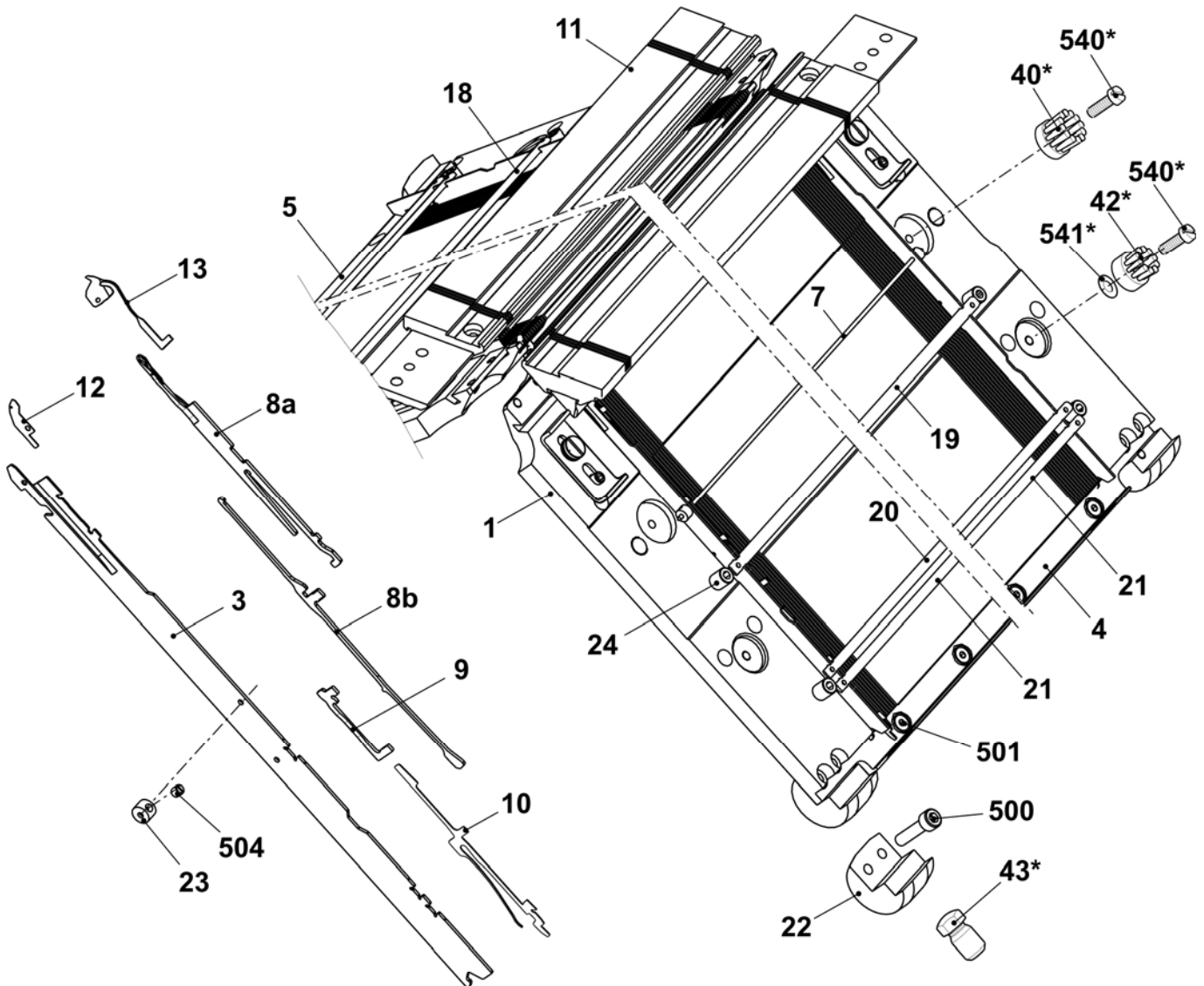
Zusatzbett E6.2

Pos	Benennung	Ident-Nr	Pos	Benennung	Ident-Nr
Σ	Zusatzbett komplett E6.2	238 013	5	Nadelschiene links	235 892
1	Umhängeteil Auswahl unten E6.2	235 939	6	Nadelschiene rechts	235 896
2	Umhängeteil Auswahl oben E6.2	235 938	8	Federstahldraht ø2.0 mm	218 676
3	Zusatzbett vorne hinten E12m.10+6.2	235 005	9	Deckschiene rechts	235 558
4	Deckschiene links	234 946	10	Schraube M5x6	235 871



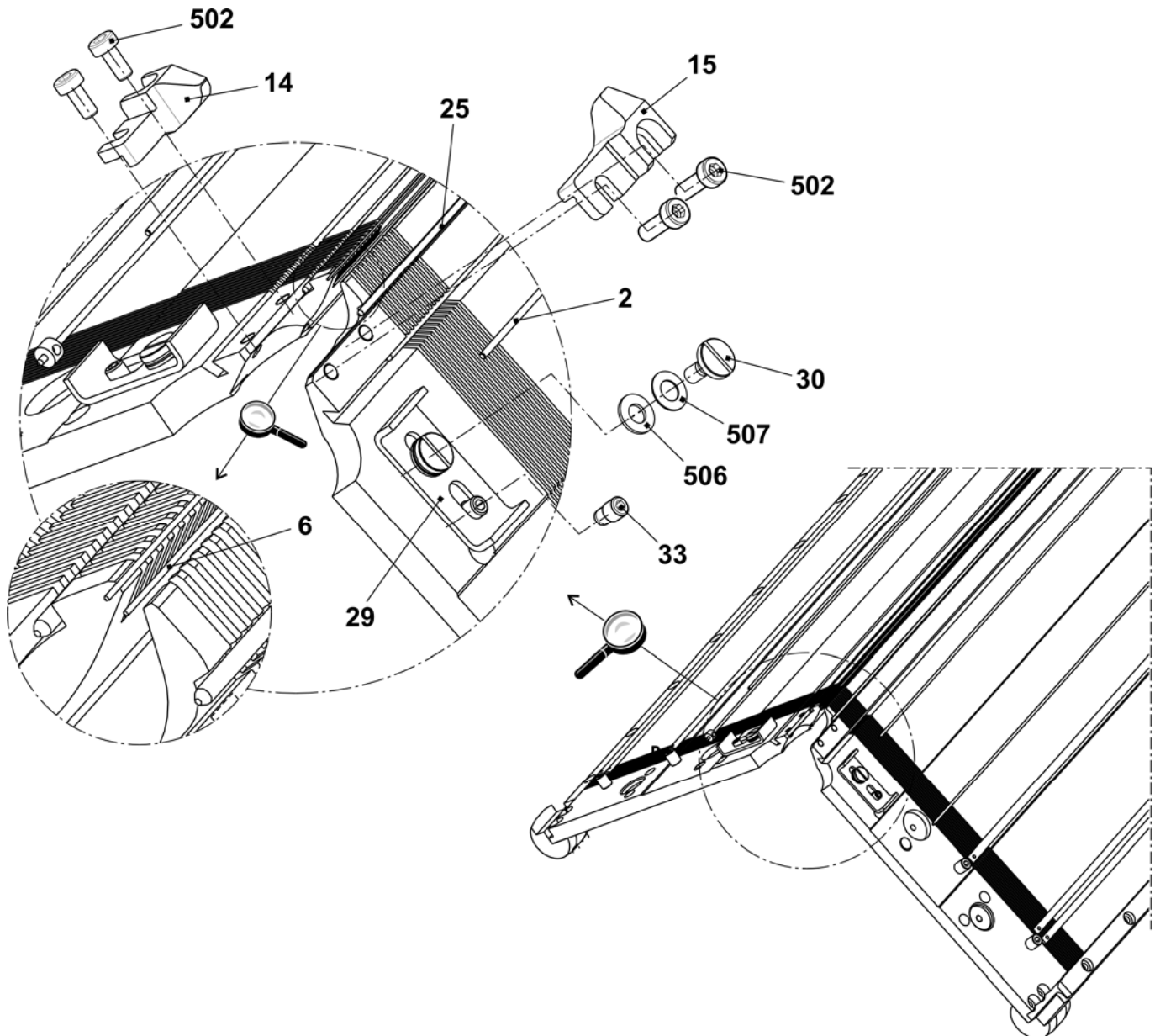
Nadelbett E7.2

Pos	Benennung	Ident-Nr	Pos	Benennung	Ident-Nr
Σ	Nadelbett vorne hinten komplett E7,2	236 014	19	Deckschiene vorne E14	219 686
1	Nadelbett vorne hinten E7,2	238 010	20	Deckschiene	218 728
3	Hauptsteg E14	219 353	21	Deckschiene	218 729
4	Druckkeil	218 673	22	Stütze	206 352
5	Druckkeil hinten	234 943	23	Büchse	206 090
7	Federstahldraht ø2,0 mm	218 676	24	Anschlagschraube	214 039
8a	Nadel E7.2	225 230	500	Zylinder-Schraube M6x14	022 658
8b	Kupplungsteil E14	209 633	501	Zylinder-Schraube M5x8	023 379
9	Zwischenschieber gebremst E14	237 373	504	Gewindestift M3,5x3	020 512
10	Auswahlplatte mit Feder E14	224 725	40*	Tellerbürste	235 612
11	Zusatzbett komplett E7.2	238 014	42*	Tellerbürste	202 600
12	Maschenbilder E7.2	237 997	43*	Justierbolzen	240 765
13	Niederhalteplatte E7.2	237 996	540*	Zylinder-Schraube M5x12	020 032
18	Deckschiene hinten	218 725	541*	Pass-Scheibe P6x0,3	023 540



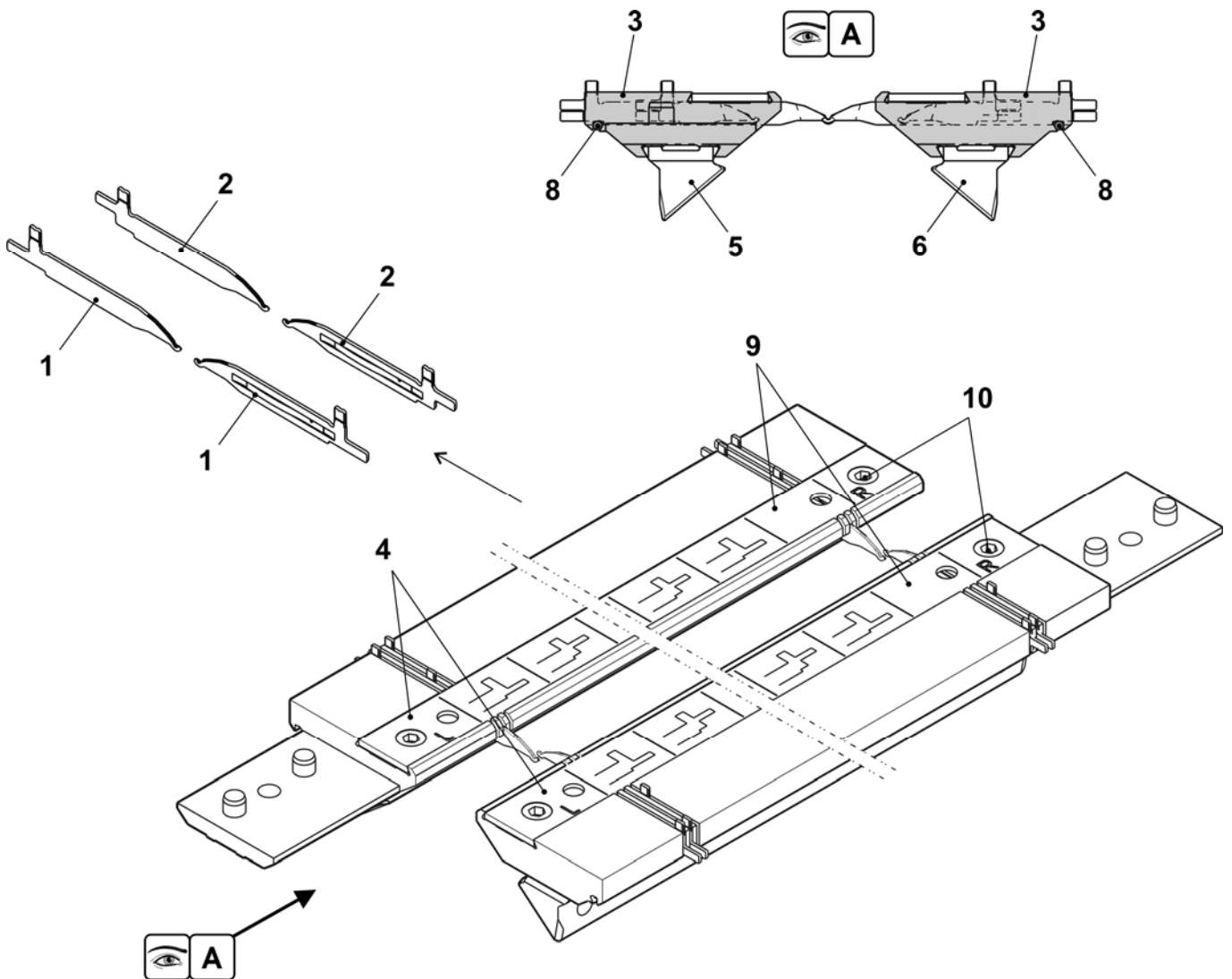
Fortsetzung Nadelbett E7.2

Pos	Benennung	Ident-Nr	Pos	Benennung	Ident-Nr
2	Fixierdraht $\varnothing 3,4$ mm	218 674	30	Ansatzschraube	219 958
6	Federstahldraht $\varnothing 0,6$ mm	218 675	33	Exzenter	231 069
14	Begrenzer rechts E10-14	225 083	502	Zylinder-Schraube M5x10	022 918
15	Begrenzer links E10-14	225 084	506	Passscheibe 6x12x1	023 444
25	Federstahldraht $\varnothing 1,95$ mm	218 731	507	Federscheibe B6-FST	023 493
29	Sicherungsblech	219 955			



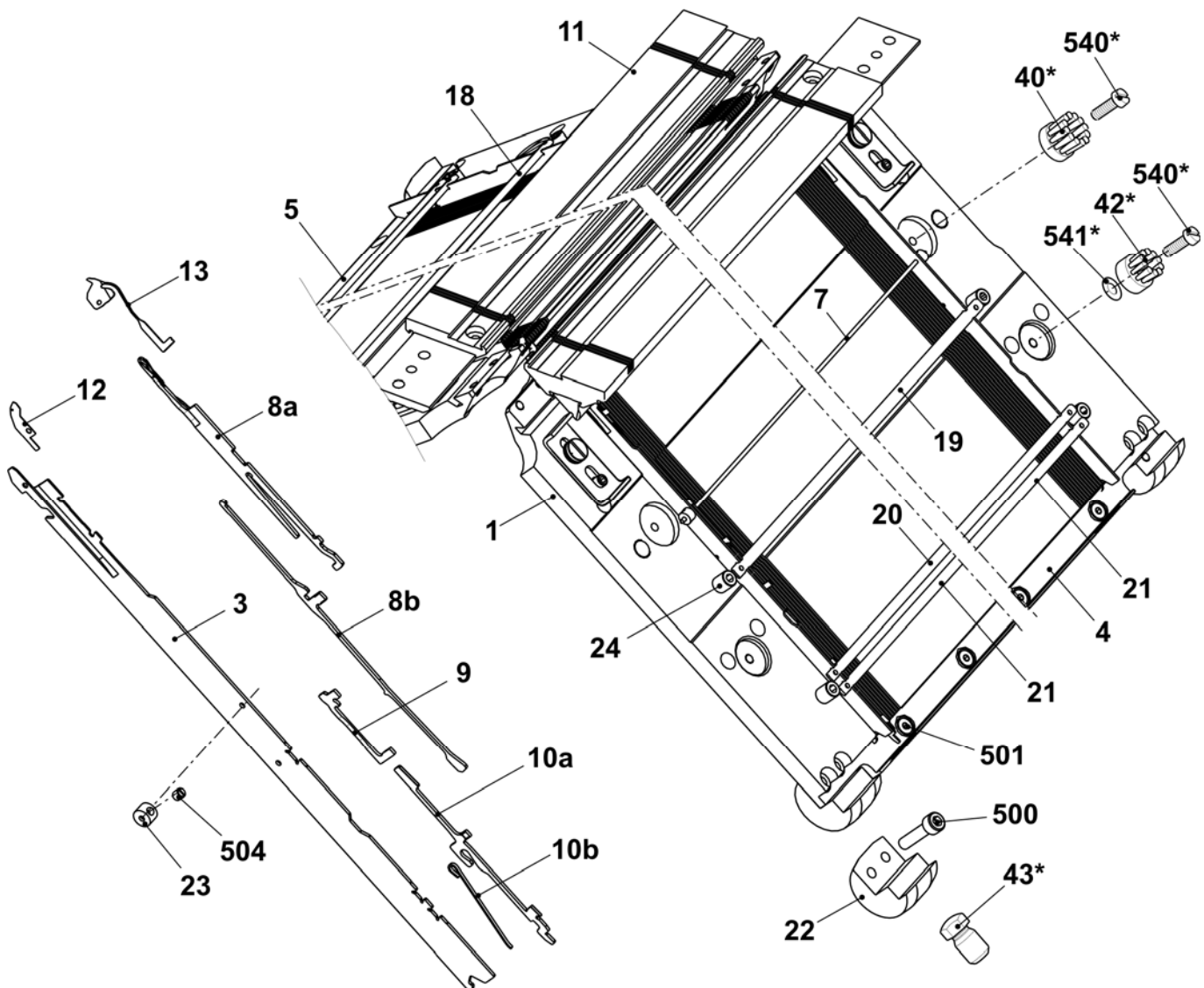
Zusatzbett E7.2

Pos	Benennung	Ident-Nr	Pos	Benennung	Ident-Nr
Σ	Zusatzbett komplett E7.2	238 014	5	Nadelschiene links	235 892
1	Umhängeteil Auswahl unten E7.2	235 934	6	Nadelschiene rechts	235 896
2	Umhängeteil Auswahl oben E7.2	235 933	8	Federstahldraht ø2.0 mm	218 676
3	Zusatzbett vorne hinten E14+7.2	234 832	9	Deckschiene rechts	235 558
4	Deckschiene links	234 946	10	Schraube M5x6	235 871



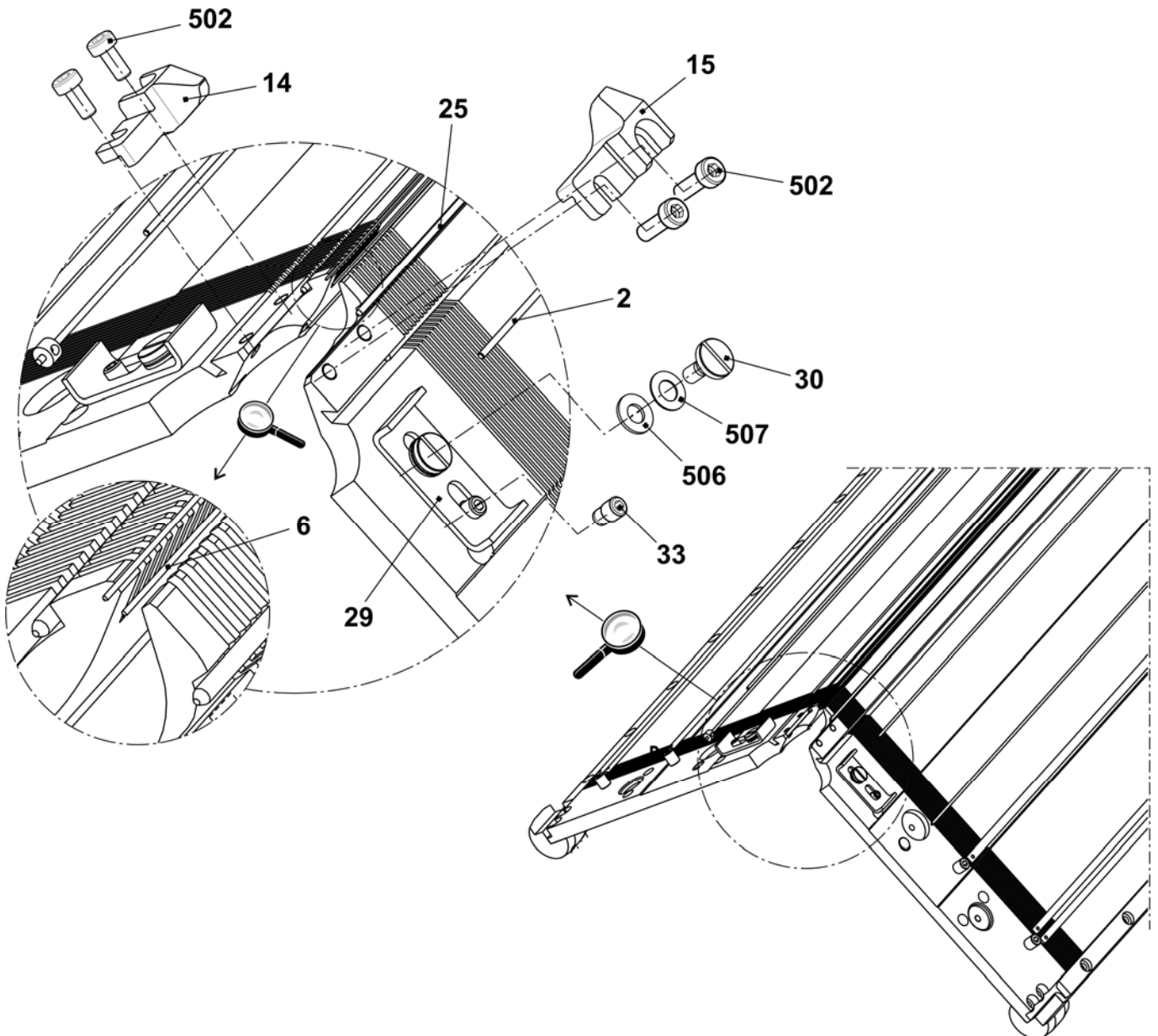
Nadelbett E6.2(12)

Pos	Benennung	Ident-Nr	Pos	Benennung	Ident-Nr
Σ	Nadelbett vorne hinten komplett E12	239 853			
1	Nadelbett vorne hinten E12	234 814	19	Deckschiene vorne E12	218 727
3	Hauptsteg E12	231 771	20	Deckschiene	218 728
4	Druckkeil	218 673	21	Deckschiene	218 729
5	Druckkeil hinten	234 943	22	Stütze	206 352
7	Federstahldraht ø2,0 mm	218 676	23	Büchse	206 090
8a	Nadel E12	204 009	24	Anschlagschraube	214 039
8b	Kupplungsteil E10-12	200 683	500	Zylinder-Schraube M6x14	022 658
9	Zwischenschieber gebremst E10-12	237 324	501	Zylinder-Schraube M5x8	023 379
10a	Auswahlplatine E10-12	200 688	504	Gewindestift M3,5x3	020 512
10b	Platinenfeder E10-12	200 691	40*	Tellerbürste	235 612
11	Zusatzbett komplett E12	234 834	42*	Tellerbürste	202 600
12	Maschenbilder E12	219 281	43*	Justierbolzen	240 765
13	Niederhalteplatine Steg E12	227 106	540*	Zylinder-Schraube M5x12	020 032
18	Deckschiene hinten	218 725	541*	Pass-Scheibe P6x0,3	023 540



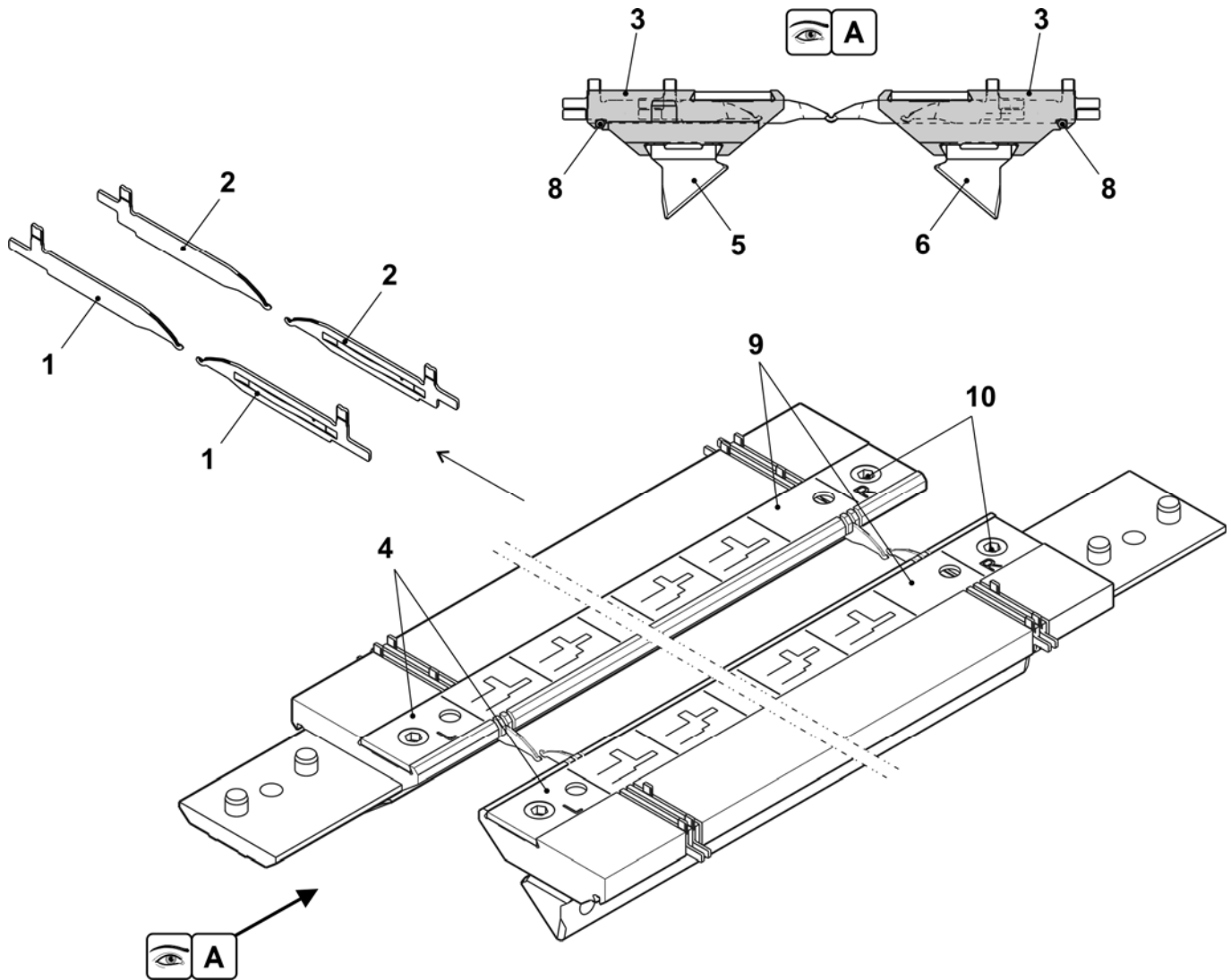
Fortsetzung Nadelbett E6.2(12)

Pos	Benennung	Ident-Nr	Pos	Benennung	Ident-Nr
2	Fixierdraht ø3,4 mm	218 674	30	Ansatzschraube	219 958
6	Federstahldraht ø0,6 mm	218 675	33	Exzenter	231 069
14	Begrenzer rechts E10-14	225 083	502	Zylinder-Schraube M5x10	022 918
15	Begrenzer links E10-14	225 084	506	Passscheibe 6x12x1	023 444
25	Federstahldraht ø1,95 mm	218 731	507	Federscheibe B6-FST	023 493
29	Sicherungsblech	219 955			



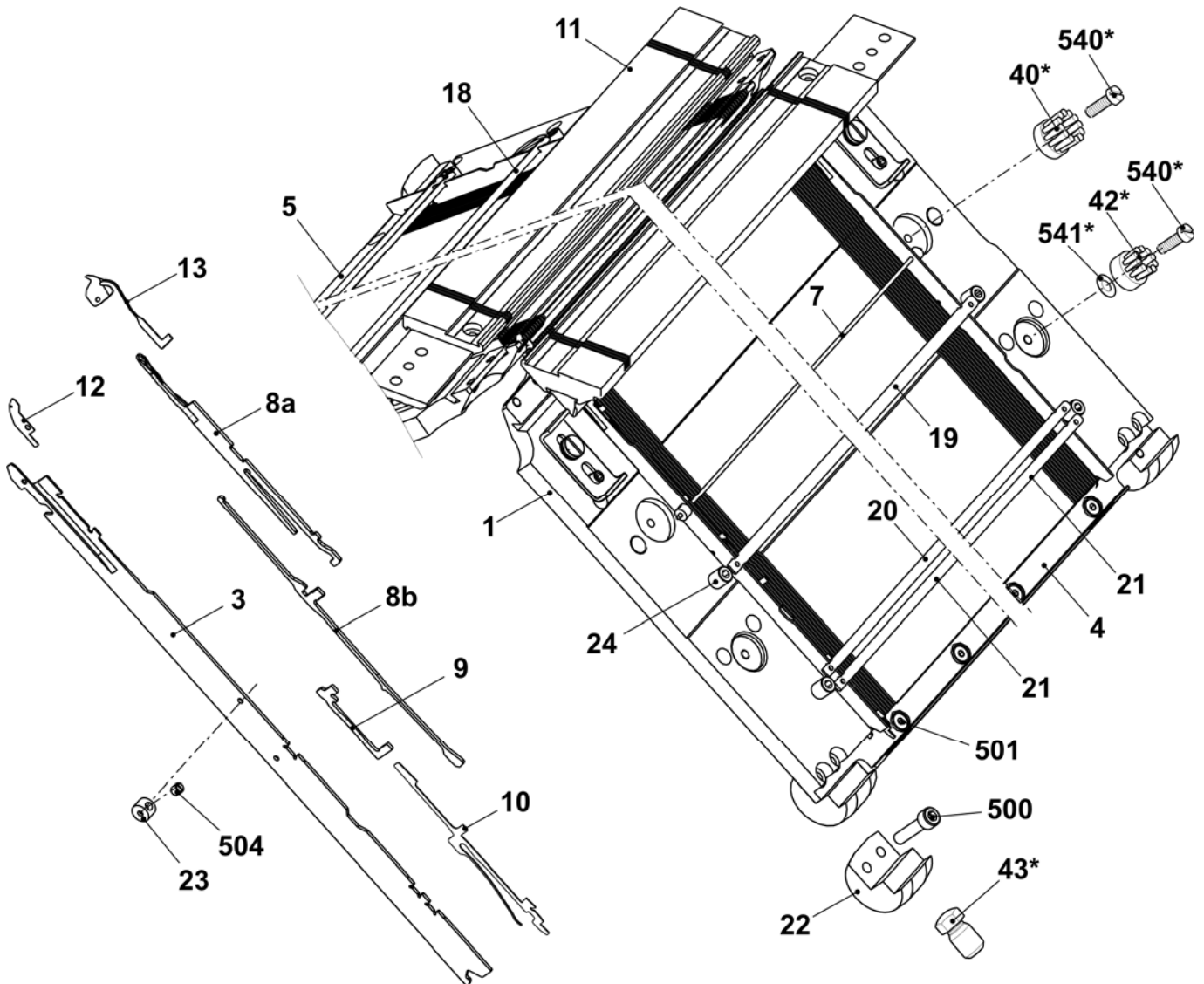
Zusatzbett E6.2(12)

Pos	Benennung	Ident-Nr	Pos	Benennung	Ident-Nr
Σ	Zusatzbett komplett E12	234 834	5	Nadelschiene links	235 892
1	Umhängeteil Auswahl unten E12-14	230 234	6	Nadelschiene rechts	235 896
2	Umhängeteil Auswahl oben E12-14	230 233	8	Federstahldraht ø2.0 mm	218 676
3	Zusatzbett vorne hinten E12	234 831	9	Deckschiene rechts	235 558
4	Deckschiene links	234 946	10	Schraube M5x6	235 871



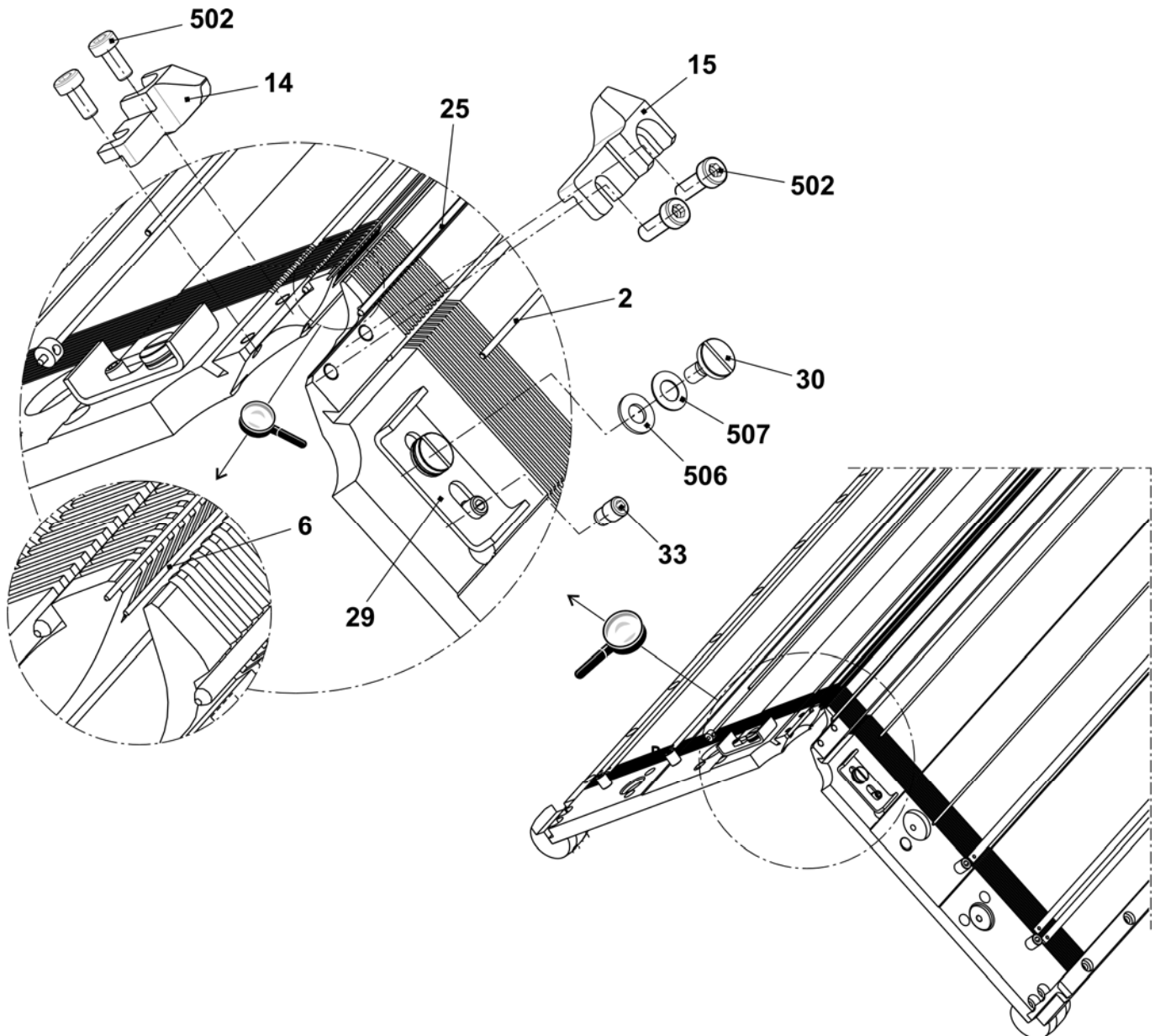
Nadelbett E7.2(14)

Pos	Benennung	Ident-Nr	Pos	Benennung	Ident-Nr
Σ	Nadelbett vorne hinten komplett E14	238 657	19	Deckschiene vorne E14	219 686
1	Nadelbett vorne hinten E14	234 815	20	Deckschiene	218 728
3	Hauptsteg E14	231 772	21	Deckschiene	218 729
4	Druckkeil	218 673	22	Stütze	206 352
5	Druckkeil hinten	234 943	23	Büchse	206 090
7	Federstahldraht ø2,0 mm	218 676	24	Anschlagschraube	214 039
8a	Nadel E14	209 614	500	Zylinder-Schraube M6x14	022 658
8b	Kupplungsteil E14	209 633	501	Zylinder-Schraube M5x8	023 379
9	Zwischenschieber gebremst E14	237 373	504	Gewindestift M3,5x3	020 512
10	Auswahlplatte mit Feder E14	224 725	40*	Tellerbürste	235 612
11	Zusatzbett komplett E14	234 835	42*	Tellerbürste	202 600
12	Maschenbilder E14	219 365	43*	Justierbolzen	240 765
13	Niederhalteplatte Steg E14	227 575	540*	Zylinder-Schraube M5x12	020 032
18	Deckschiene hinten	218 725	541*	Pass-Scheibe P6x0,3	023 540



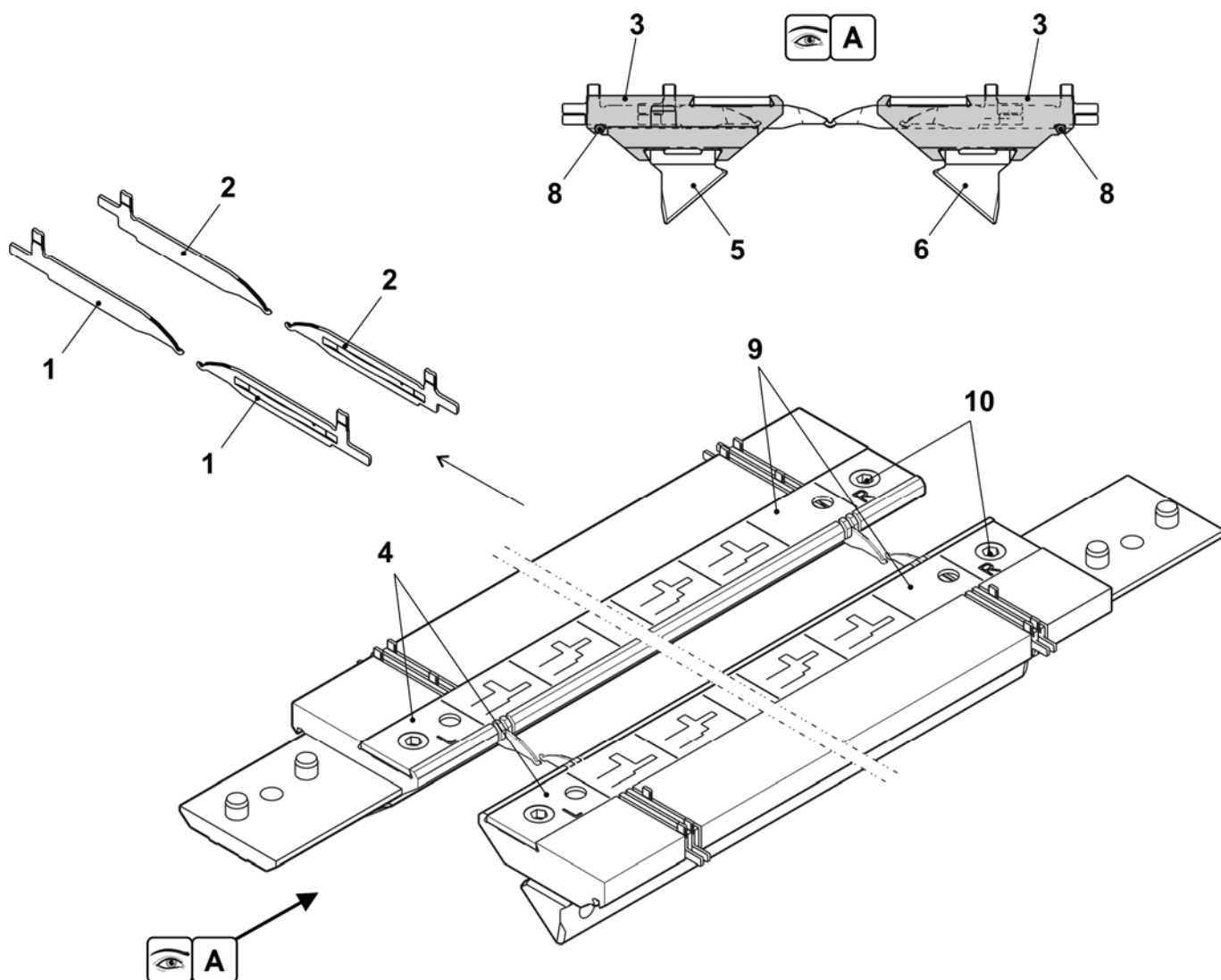
Fortsetzung Nadelbett E7.2(14)

Pos	Benennung	Ident-Nr	Pos	Benennung	Ident-Nr
2	Fixierdraht $\varnothing 3,4$ mm	218 674	30	Ansatzschraube	219 958
6	Federstahldraht $\varnothing 0,6$ mm	218 675	33	Exzenter	231 069
14	Begrenzer rechts E10-14	225 083	502	Zylinder-Schraube M5x10	022 918
15	Begrenzer links E10-14	225 084	506	Passscheibe 6x12x1	023 444
25	Federstahldraht $\varnothing 1,95$ mm	218 731	507	Federscheibe B6-FST	023 493
29	Sicherungsblech	219 955			



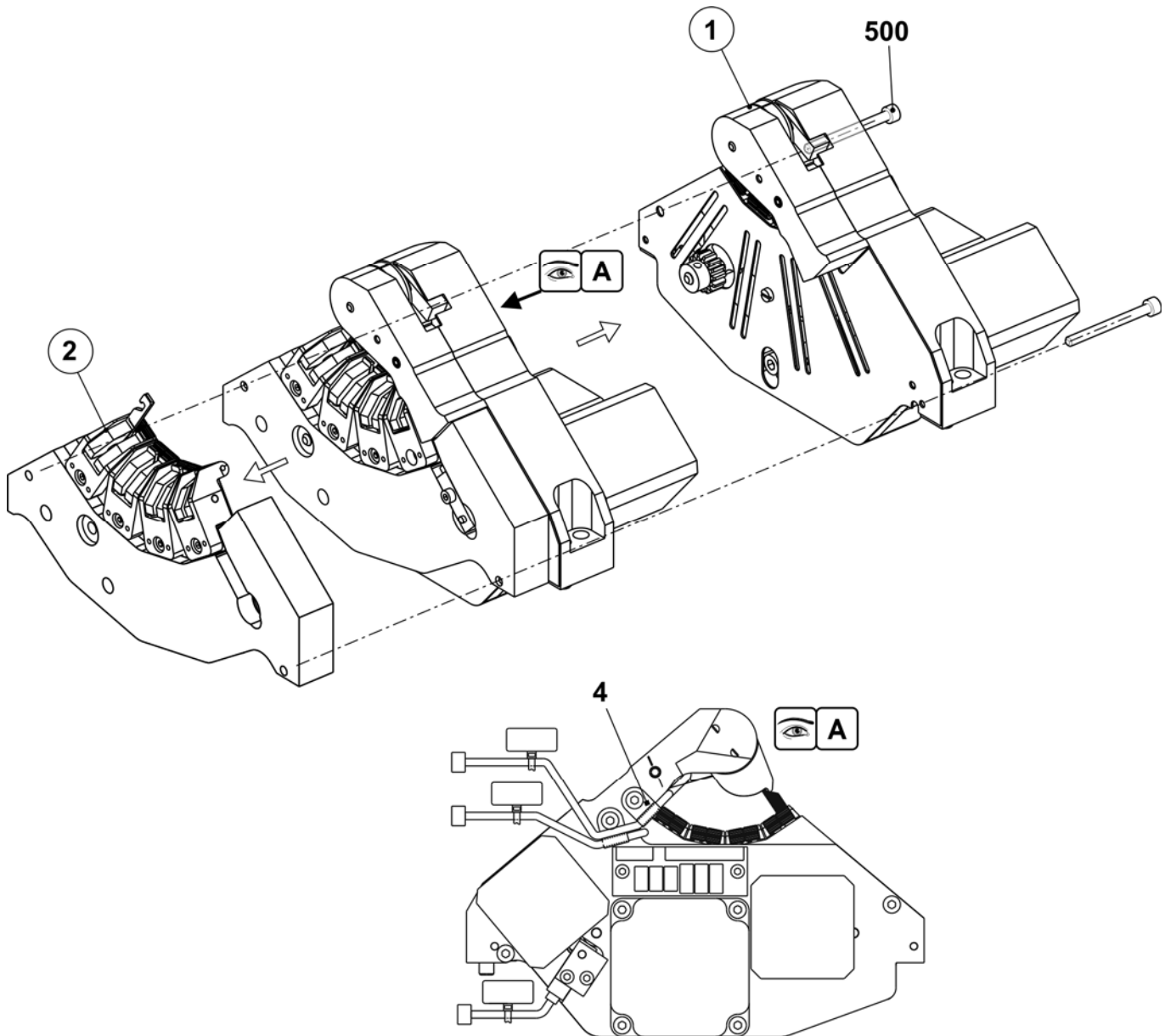
Zusatzbett E7.2(14)

Pos	Benennung	Ident-Nr	Pos	Benennung	Ident-Nr
Σ	Zusatzbett komplett E14	234 835	5	Nadelschiene links	235 892
1	Umhängeteil Auswahl unten E12-14	230 234	6	Nadelschiene rechts	235 896
2	Umhängeteil Auswahl oben E12-14	230 233	8	Federstahldraht ø2.0 mm	218 676
3	Zusatzbett vorne hinten E14+7.2	234 832	9	Deckschiene rechts	235 558
4	Deckschiene links	234 946	10	Schraube M5x6	235 871



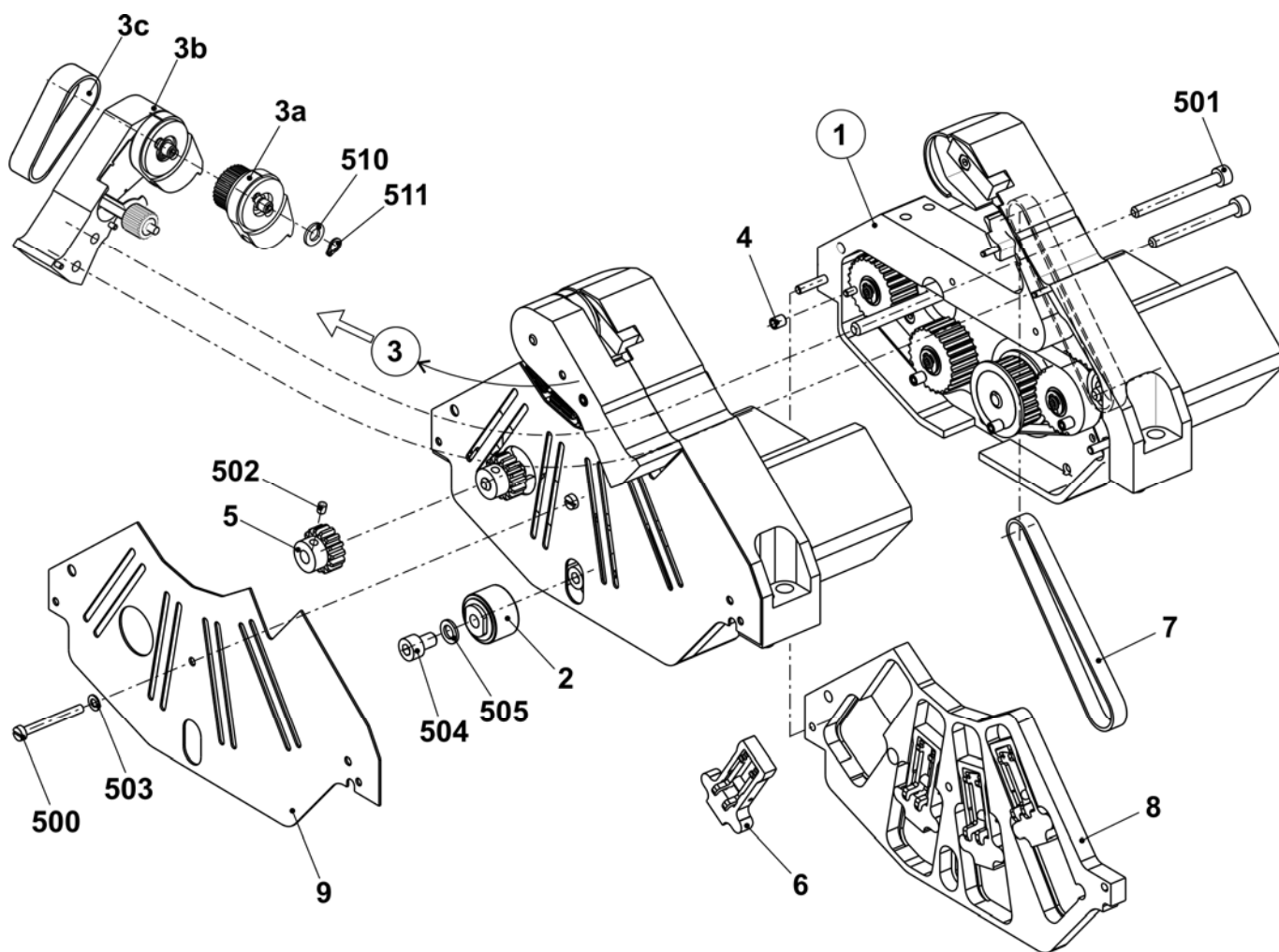
Klemm/Schneideinheit

Pos	Benennung	Ident-Nr	Pos	Benennung	Ident-Nr
Σ	Klemmen-Schneiden komplett	214 257			
1	Kurbelgehäuse komplett	214 188	4	Befestigungsschelle 225/3,2	008 321
2	Selektionsgehäuse komplett	214 256	500	Zylinder-Schraube M4x45	023 419



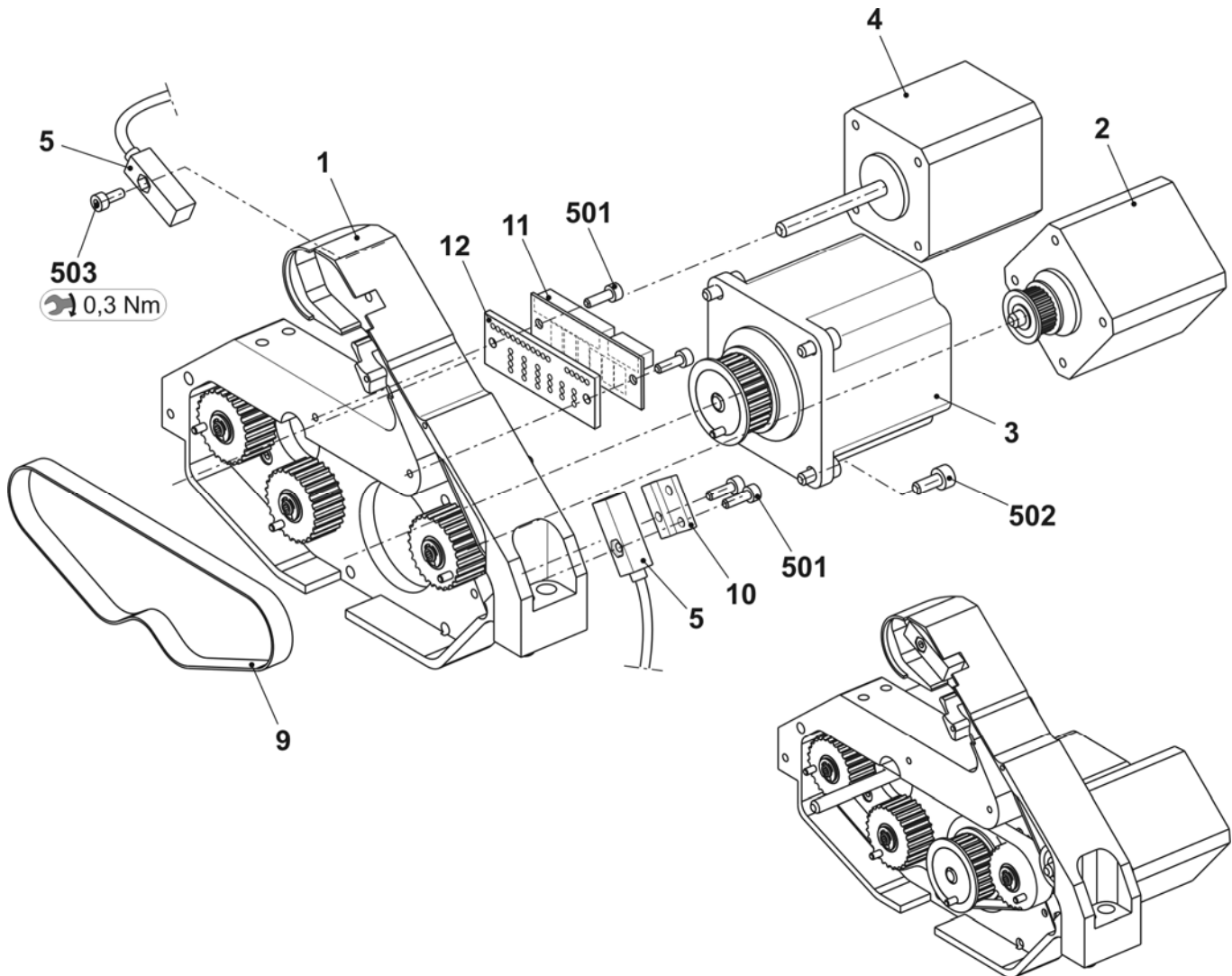
Kurbelgehäuse

Pos	Benennung	Ident-Nr	Pos	Benennung	Ident-Nr
Σ	Kurbelgehäuse komplett	214 188			
1	Kurbelgehäuse	215 078	6	Pleuelschieber komplett	214 191
2	Spannrolle komplett	221 211	7	Zahnriemen 6M182	213 890
3	Fingerträger komplett	235 501	8	Führungsplatte	214 185
3a	Transportsegment komplett	235 500	9	Zwischenplatte	214 704
3b	Fingerträger	234 993	500	Zylinder-Schraube M3x28	022 350
3c	Zahnriemen 6M111	213 889	501	Zylinder-Schraube M4x40	023 095
510	U-Scheibe A5,3	020 871	502	Gewindestift M3x4-45H	022 674
511	Sicherungsring 5x0,6	023 347	503	U-Scheibe 3,2	020 877
4	Hülse	214 240	504	Zylinder-Schraube M5x8	023 319
5	Stirnrad	213 893	505	U-Scheibe 5,3	020 880



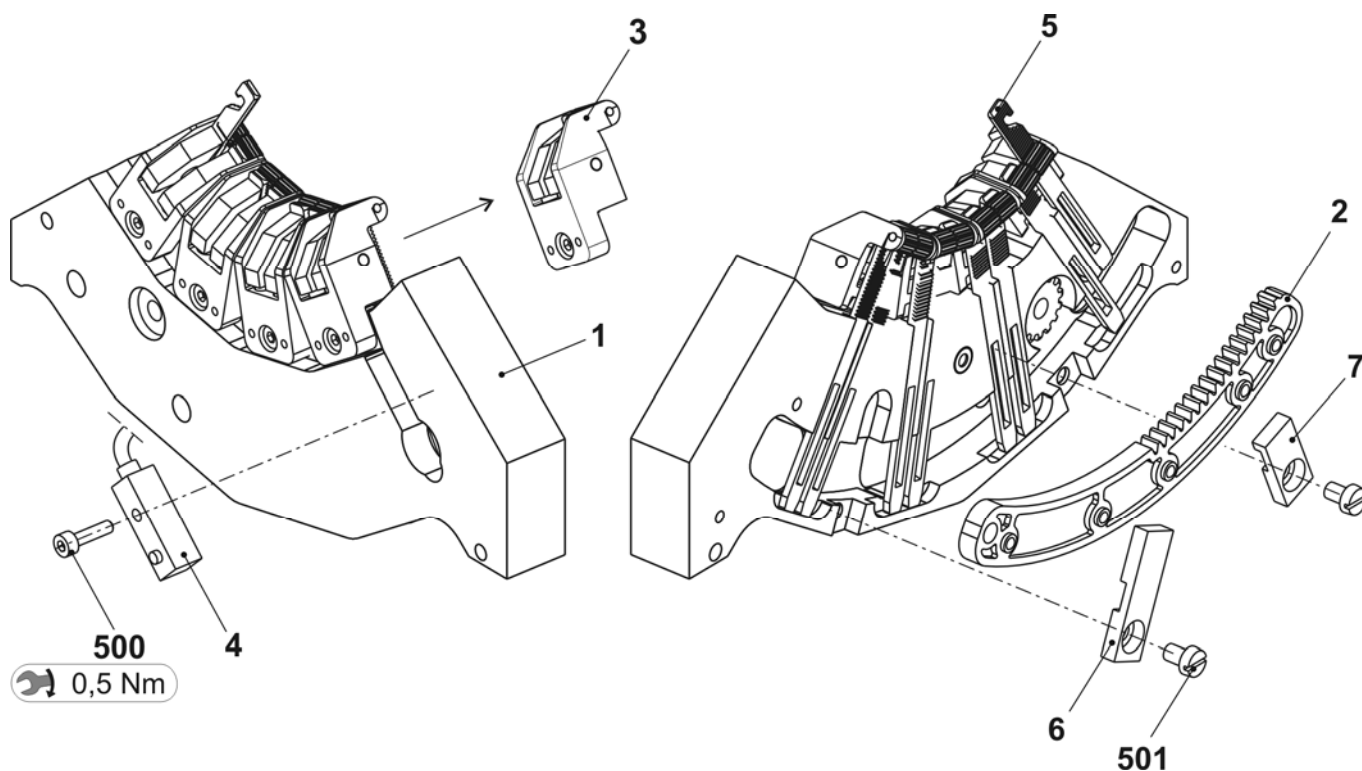
Kurbelgehäuse mit Antrieb

Pos	Benennung	Ident-Nr	Pos	Benennung	Ident-Nr
Σ	Kurbelgehäuse	215 078			
1	Kurbelgehäuse	214 182	10	Sensorschalter	213 721
2	Transportsegmentmotor komplett	213 815	11	Steckerplatine	222 822
3	Schrittmotor komplett	213 819	12	Isolierplatte	222 933
4	Schrittmotor PK245	213 732	501	Zylinder-Schraube M3x10	022 991
5	Näherungsschalter Induktiv	222 821	502	Zylinder-Schraube M4x10	023 136
9	Zahnriemen 80S3M300NG	213 891	503	Zylinder-Schraube M3x8	022 582

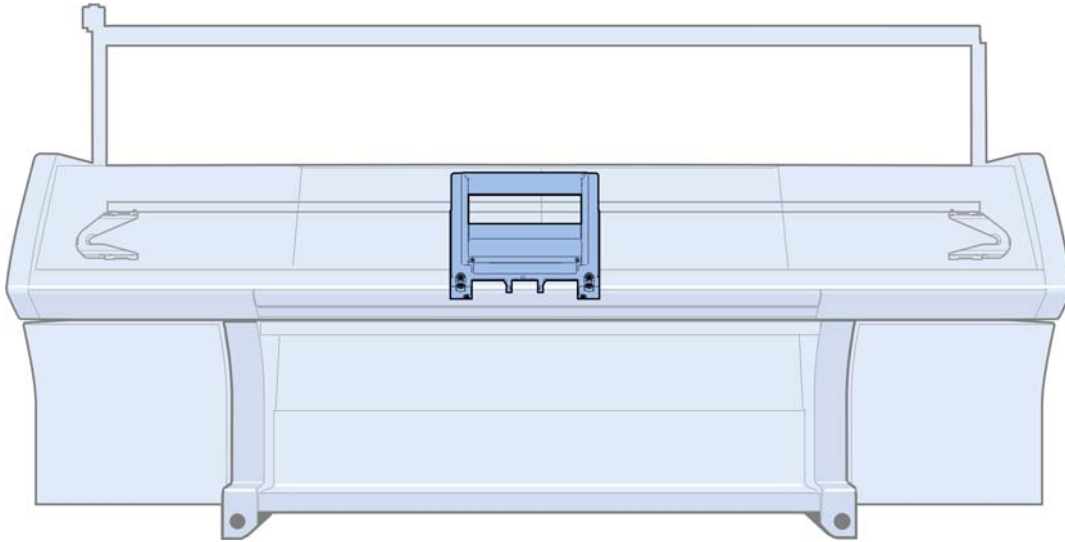


Selektionsgehäuse

Pos	Benennung	Ident-Nr	Pos	Benennung	Ident-Nr
Σ	Selektionsgehäuse komplett	214 256			
1	Selektionsgehäuse	214 288	6	Brücke links	224 698
2	Selektionsschieber	227 073	7	Brücke rechts	224 701
3	Klingenhalter komplett	251 720	500	Zylinder-Schraube M3x12	022 648
4	Induktiver Näherungsschalter	222 821	501	Zylinder-Schraube M4x6	020 019
5	Klemm-Schneidnadel	216 408			

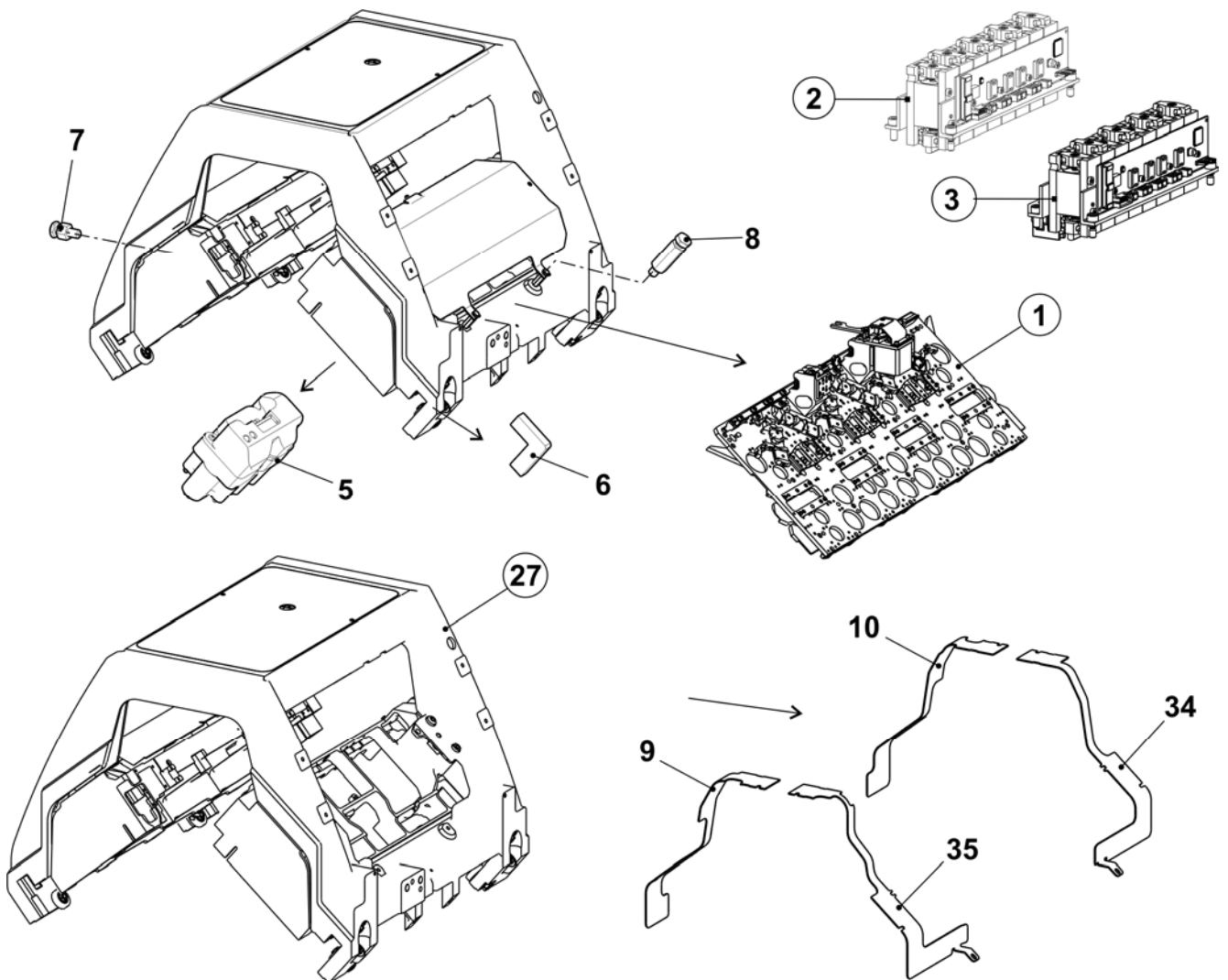


Schlitten



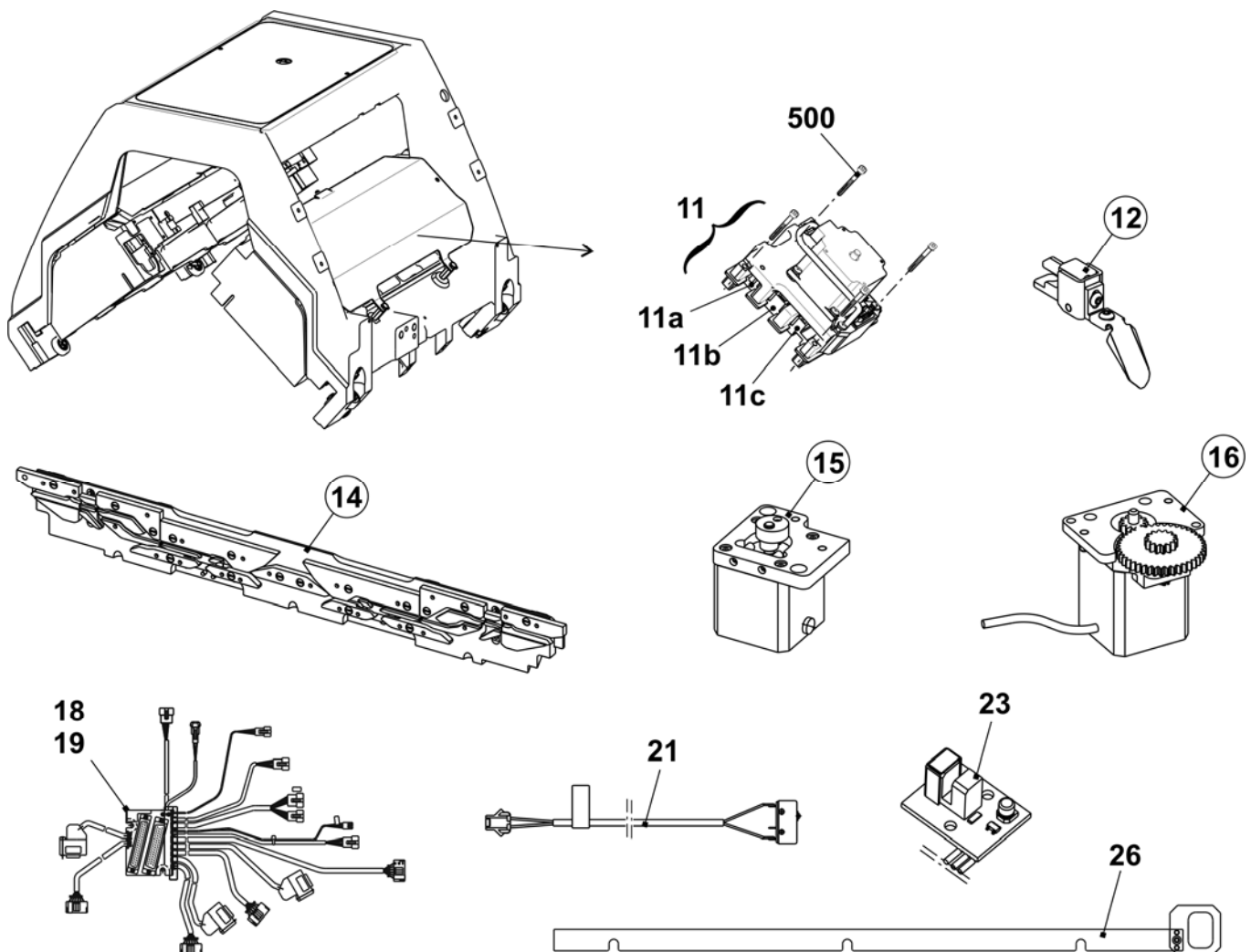
Schlitten-Übersicht

Pos	Benennung	Ident-Nr	Pos	Benennung	Ident-Nr
Σ	Schlitten 3-Schloss komplett		3	FF-Mitnahme mitte komplett	241 081
	E6.2	243 414	5	Auswahlssystem komplett E10-12 (+E6.2)	216 219
	E7.2	243 415		Auswahlssystem komplett E14 (+E7.2)	229 300
	E12	245 272	6	Abstreifteil (Filz)	241 411
	E14	244 020	7	Bolzen	212 392
1	Schloss		8	Bolzen	243 171
	Schloss komplett E6.2	243 419	9	Abdeckblech rechts	250 275
	Schloss vorne komplett E7.2	243 420	10	Abdeckblech links	250 274
	Schloss vorne komplett E12	244 639	27	Schlittenwagen 3-Schloss komplett	243 421
	Schloss hinten komplett E12	244 640	34	Leitblech hinten links	245 323
	Schloss komplett E14	244 022	35	Leitblech hinten rechts	245 324
2	FF-Mitnahme aussen komplett	241 080			



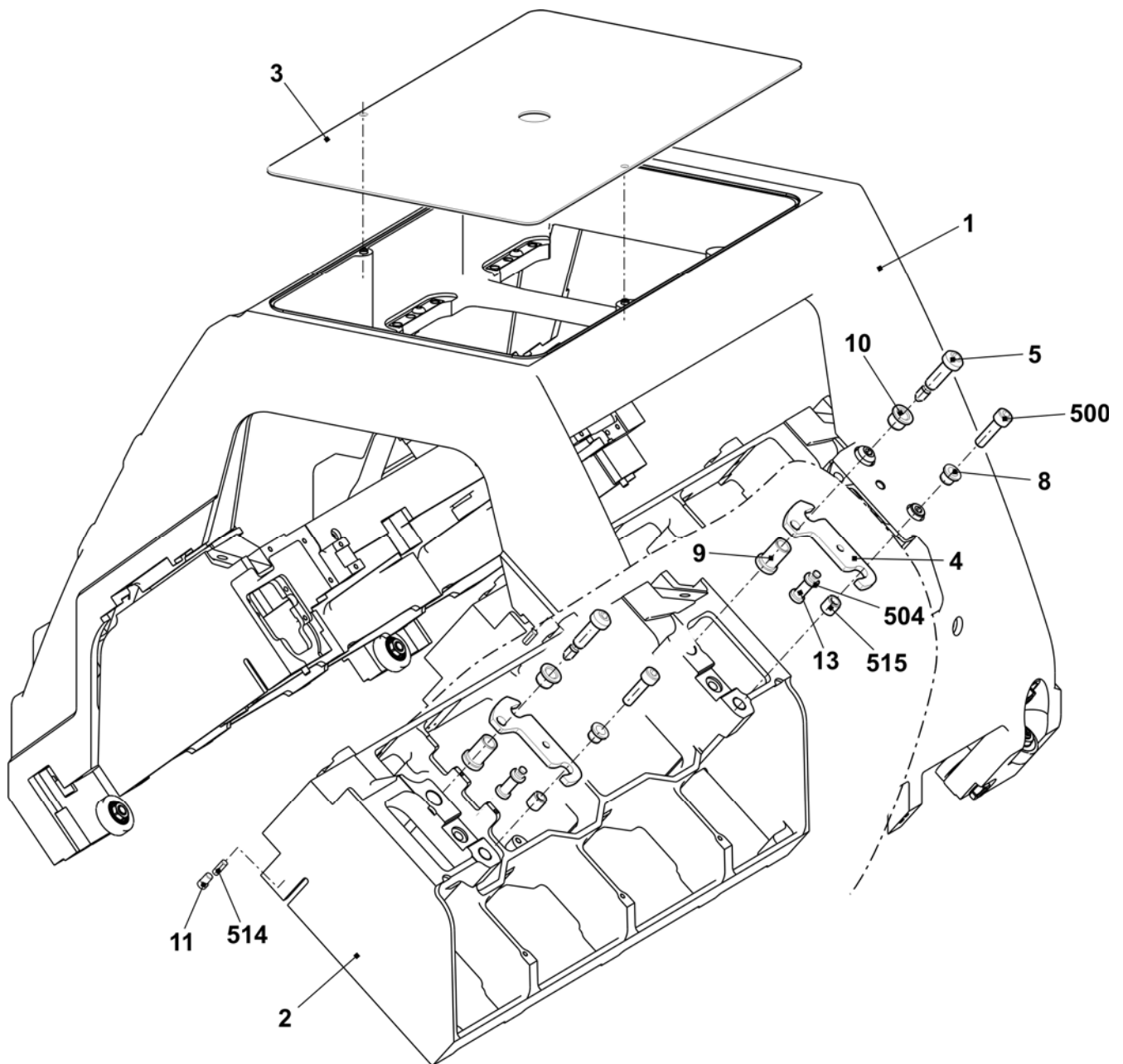
Schlitten-Übersicht, Fortsetzung

Pos	Benennung	Ident-Nr	Pos	Benennung	Ident-Nr
Σ	Schlitten 3-Schloss komplett		14	Zusatzschloss komplett E6.2	239 198
	E6.2	243 414		Zusatzschloss komplett E7.2	238 144
	E7.2	243 415		Zusatzschloss komplett E10-14	224 857
	E12	245 272	15	Steuereinheit Bürste	224 631
	E14	244 020		Steuereinheit Niederhalteplatine	223 380
11	Motoreinheit komplett		18	Verteiler vorne 730T okc	243 276
	11a	Zahnstange oben	19	Verteiler hinten 730T okc	243 275
	11b	Zahnstange Mitte	21	Kabel Nadelwächter komplett	224 655
	11c	Zahnstange unten	23	Karte Lichtschranke NP	225 087
12	Nadelwächter komplett		26	Schubstange komplett	225 753
			500	Schraube M4x30	023 290



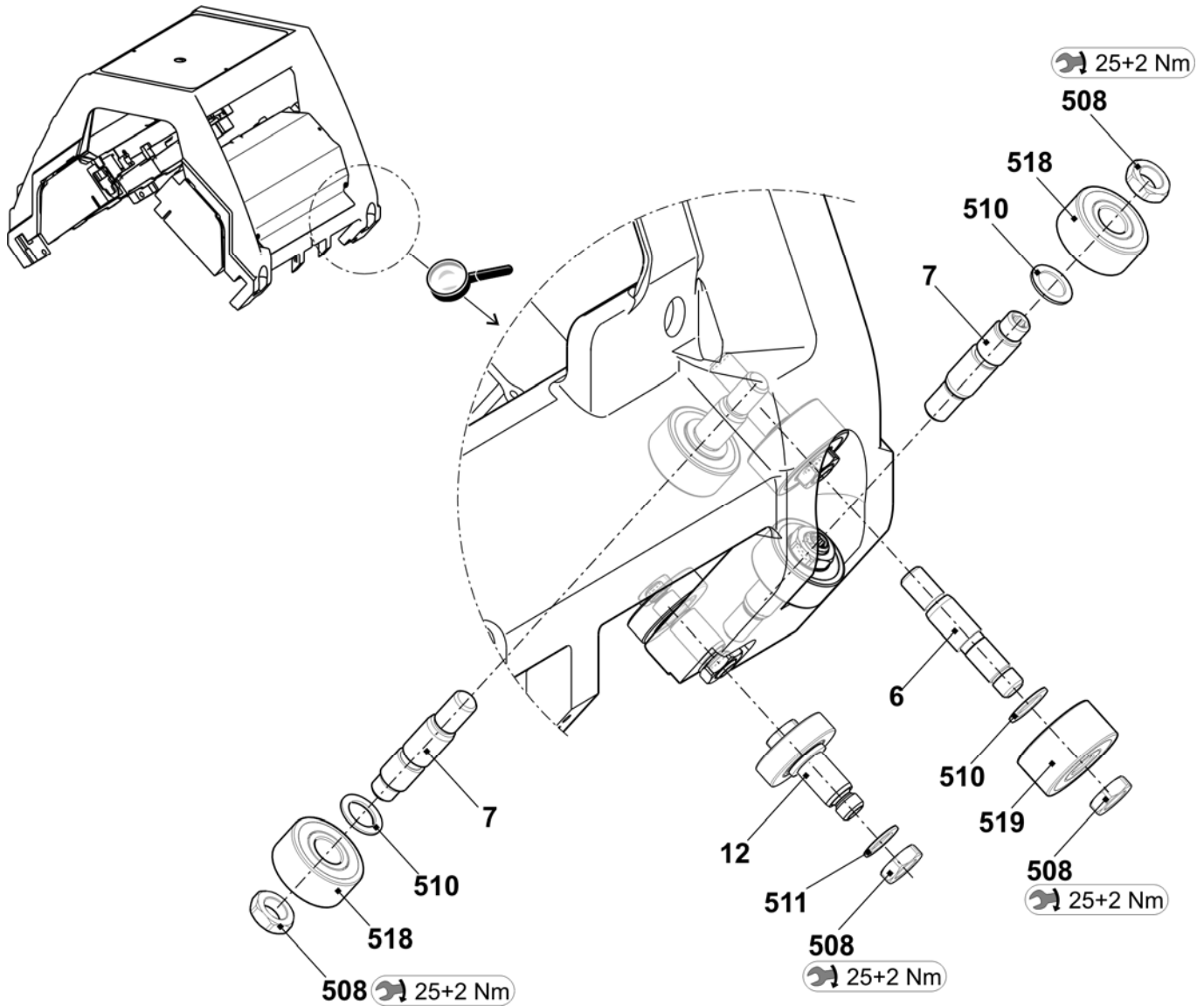
Schlittenwagen

Pos	Benennung	Ident-Nr	Pos	Benennung	Ident-Nr
Σ	Schlittenwagen 3-Schloss komplett	243 421			
1	Schlittenrahmen, 3-Schloss	251 352	10	Büchse	209 274
2	Schlittenteil, 3-Schloss	242 334	11	Exzenter	222 983
3	Schlittenabdeckung oben, 3-Schloss	251 194	13	Fixierbolzen Trennstelle	244 179
4	Unterlage	225 312	500	Zylinder-Schraube M8x30	020 143
5	Passschraube	211 750	504	Ansatz-Schraube M6x22x5	023 478
8	Büchse	207 546	514	Passstift 5x14	020 670
9	Büchse	209 275	515	Gewindebuchse	041 863



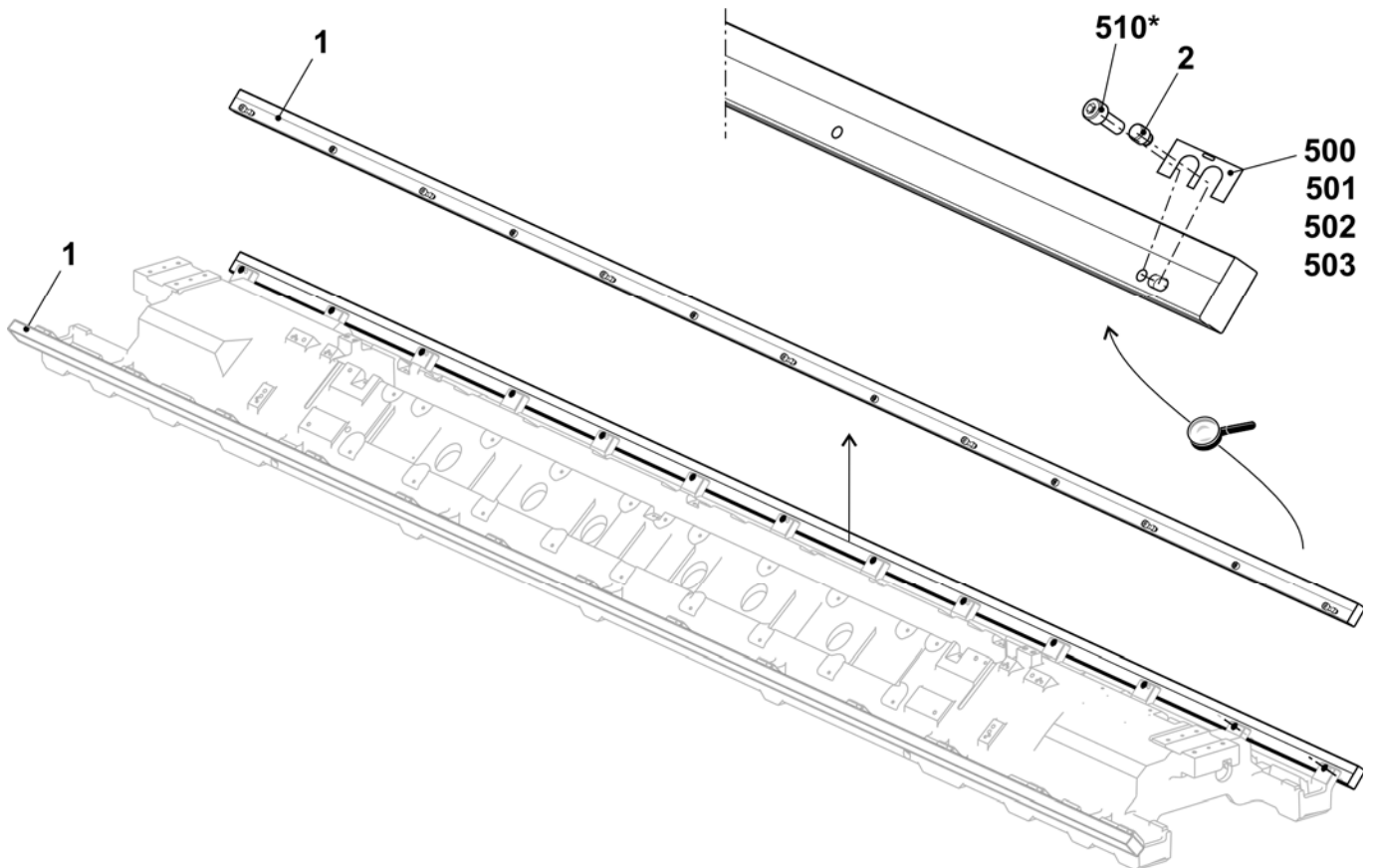
Schlitten-Führung

Pos	Benennung	Ident-Nr	Pos	Benennung	Ident-Nr
6	Lagerbolzen exzentrisch 0,5	242 060	510	Passscheibe 12x18x1	023 315
7	Lagerbolzen exzentrisch 0,5	240 624	511	Passscheibe 10x16x1	023 260
12	Bolzen vormontiert	244 283	518	Rillen-Kugellager 62201-2RS	241 408
508	Mutter M10	023 316	519	Rillen-Kugellager 62300-2RS1	242 070



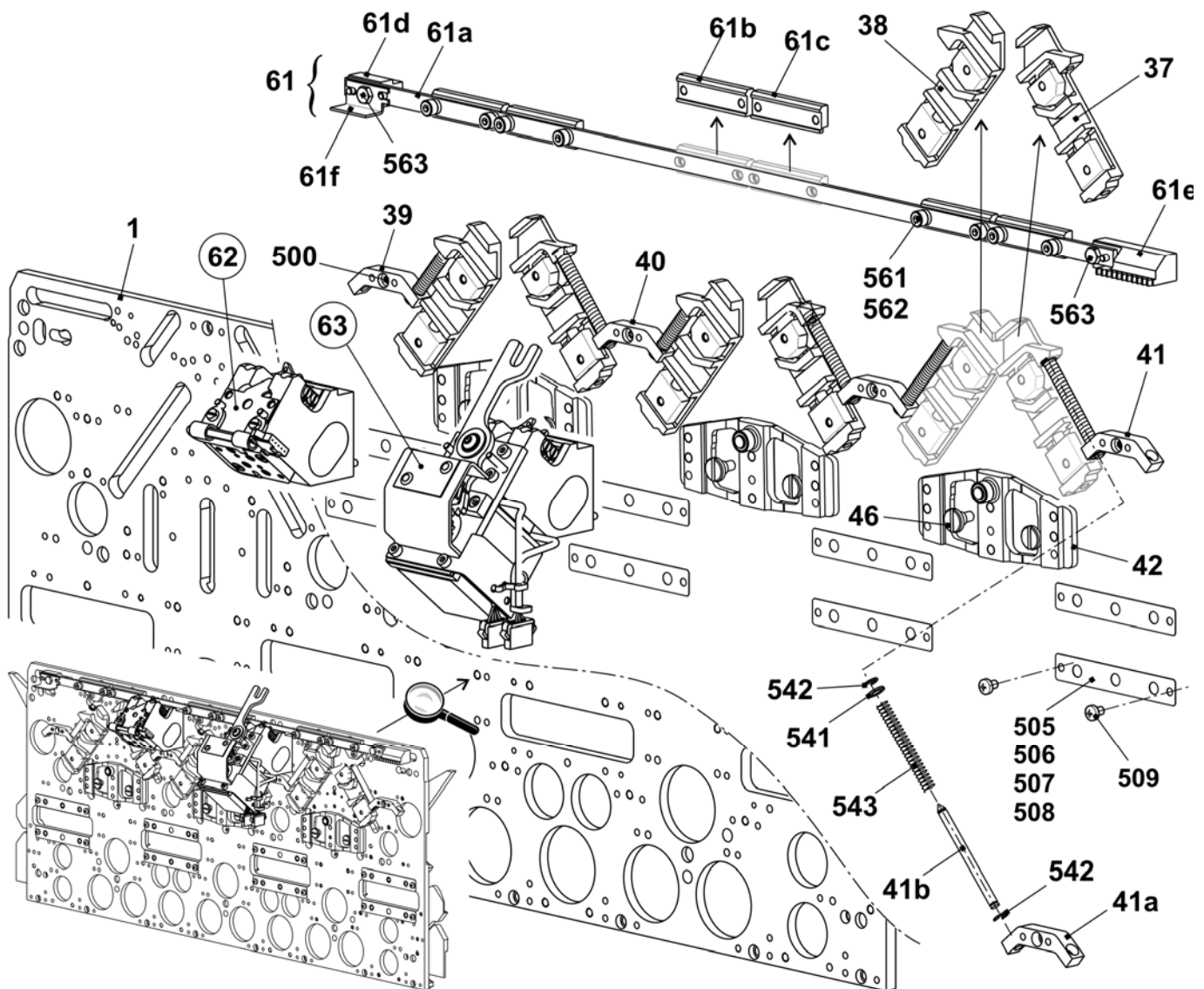
Ersatzteilpaket Schlittenführungsstab

Pos	Benennung	Ident-Nr	Pos	Benennung	Ident-Nr
Σ	Ersatzteilpaket Schlittenführungsstab 72"	252 992	501	Beilage 0,05x22x42	243 291
1	Schlittenführungsstab	241 308	502	Beilage 0,10x22x42	243 292
2	Justierexzenter	241 219	503	Beilage 0,20x22x42	243 293
500	Beilage 0,03x22x42	243 289	510*	Zylinder-Schraube M8x20	020 141



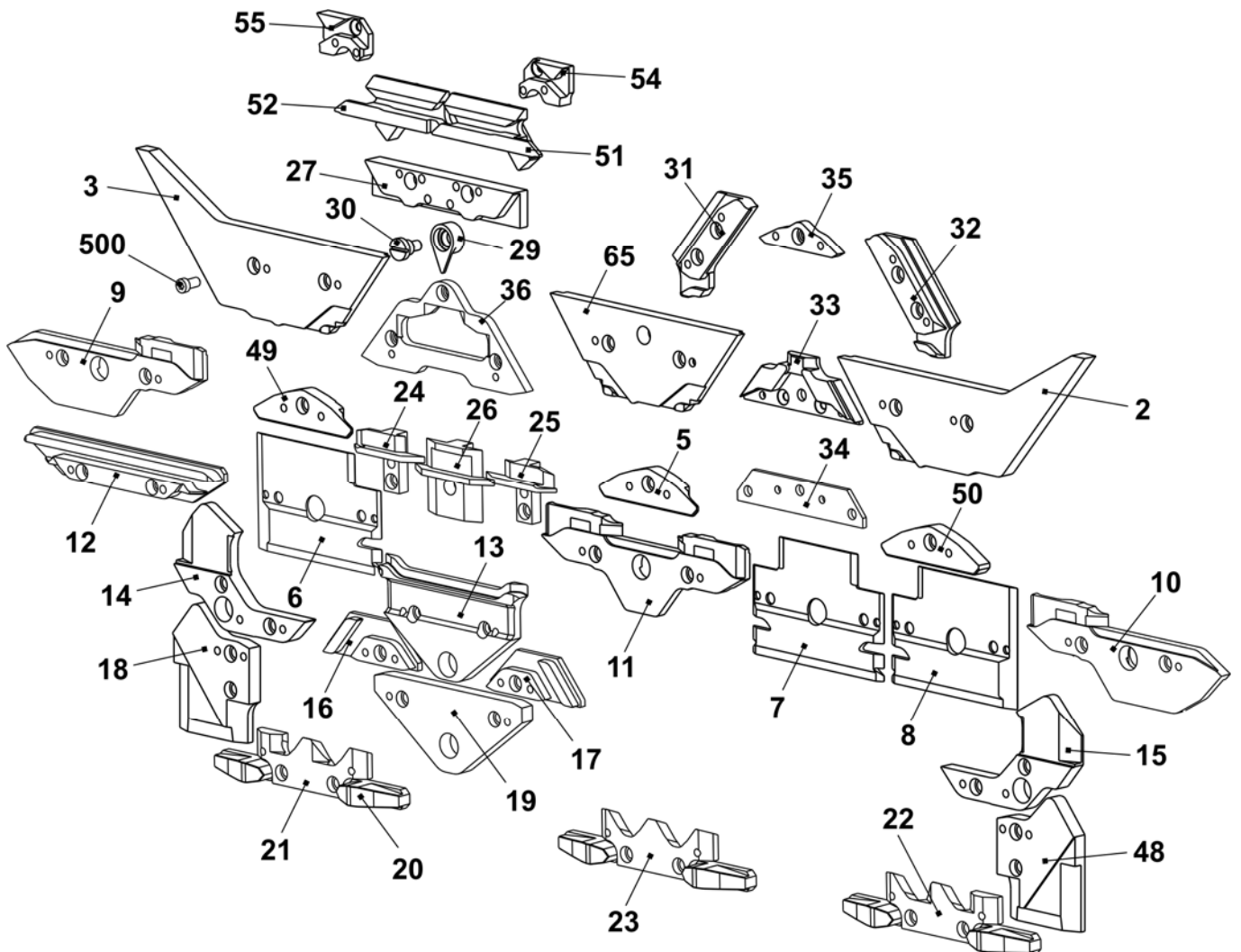
Schlossteile E6.2 (Oberseite)

Pos	Benennung	Ident-Nr	Pos	Benennung	Ident-Nr
Σ	Schloss komplett E6.2	243 419	61	Steuerschieber komplett	219 998
1	Schlossplatte	242 337	61a	Steuerschieber	219 914
37	Kulierteil rechts komplett E12-14	219 994	61b	Steuerstück links	228 825
38	Kulierteil links komplett E12-14	219 993	61c	Steuerstück rechts	228 826
39	Stangenführungsteil links	211 165	61d	Führungsteil links E5-14	219 650
40	Stangenführungsteil Mitte	211 166	61e	Führungsteil rechts	222 857
41	Stangenführungsteil rechts	211 168	61f	Schaltleiste	225 115
41a	Stangenführungsteil	209 792	561	Zylinder-Schraube M4x8	022 501
41b	Federstange	209 791	562	U-Scheibe 4,3x7x2,0	023 597
541	Scheibe 4,3x7x0,5	022 153	563	Sechskant-Schraube M4x8	022 461
542	Sicherungs-Scheibe 3,2	021 019	62	Stützklötz links komplett	219 995
543	Feder	023 344	63	Steuereinheit komplett	227 285
42	Schaltstück	240 281	505	Beilage 0,03x12x75	022 828
46	Ansatz-Schraube	239 626	506	Beilage 0,05x12x75	022 829
509	Flachkopf-Schraube M3x4	023 142	507	Beilage 0,1x12x75	022 830
			508	Beilage 0,2x12x75	022 831



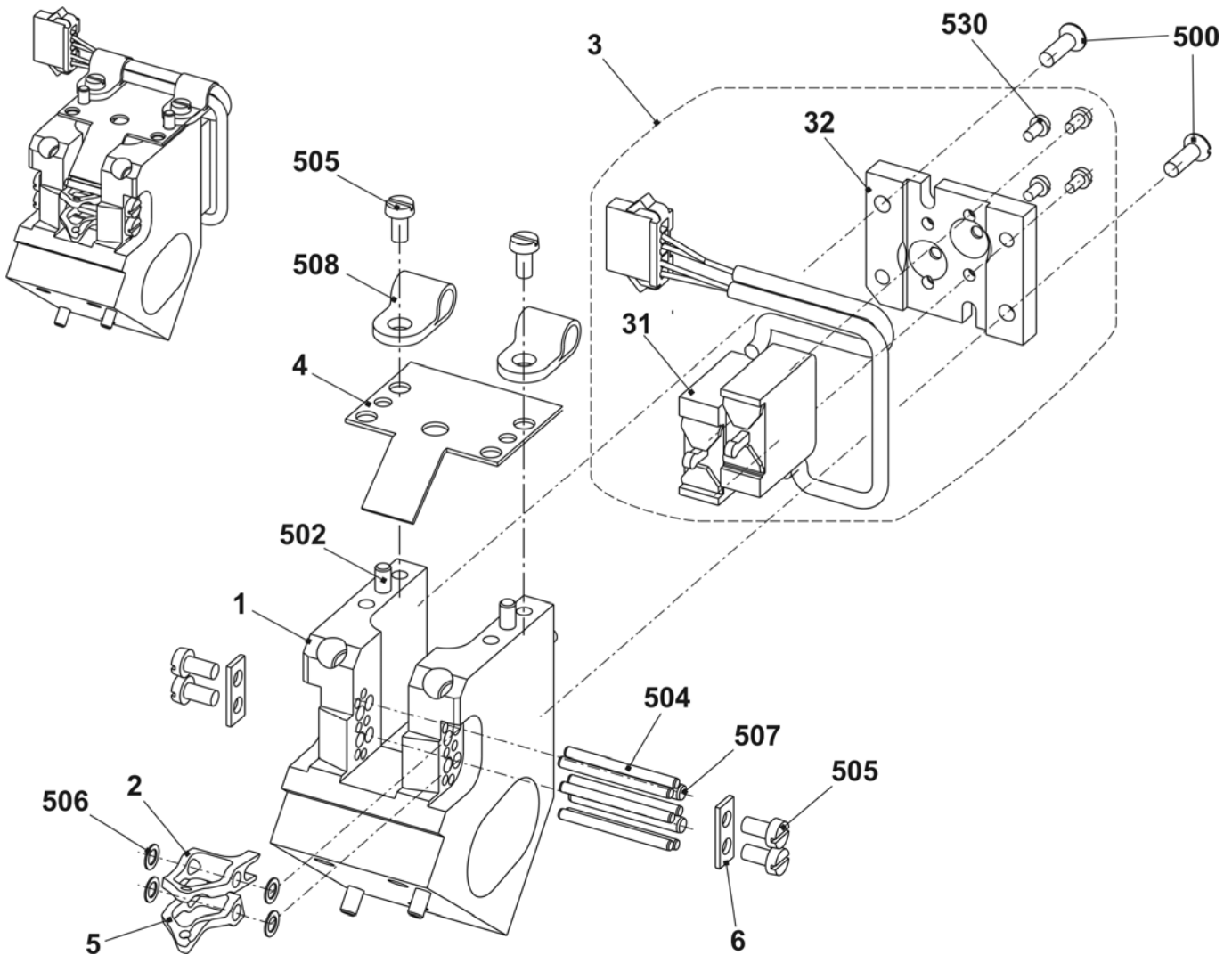
Schlossteile E6.2 (Unterseite)

Pos	Benennung	Ident-Nr	Pos	Benennung	Ident-Nr
Σ	Schloss komplett E6.2	243 419	24	Drückerteil Übernahme links	239 848
2	Einlaufteil links E6.2+7.2	238 141	25	Drückerteil Übernahme rechts	239 849
3	Einlaufteil rechts E6.2+7.2	238 142	26	Drückerteil Fang	239 621
5	Einlaufteil unten E5-8	212 395	27	Begrenzungsteil E6.2	236 326
6	Platte links	230 988	29	Zeiger E10-14	210 349
7	Platte Mitte	231 035	30	Schraube	210 335
8	Platte rechts	231 036	31	Abzugsteil links E6.2	236 392
9	Schlossteil links	231 039	32	Abzugsteil rechts E6.2	236 393
10	Schlossteil rechts	231 041	33	Fangbegrenzungsteil E6.2	236 429
11	Schlossteil Mitte	231 040	34	Strickaustriebsplatte E4-12	204 372
12	Schlossteil	227 923	35	Übernahmeteil E6.2	218 433
13	Schlossteil	210 254	36	Strickaustriebsteil ohne Spliten E6.2	218 434
14	Schlossteil links E5-14	212 265		Strickaustriebsteil mit Spliten (Zubehör)	222 038
15	Schlossteil rechts E5-14	212 266	48	Schlossteil rechts E5-14	212 275
16	Schlossteil links	236 192	49	Einlaufteil links E5-8	213 161
17	Schlossteil rechts	236 193	50	Einlaufteil rechts E5-8	213 162
18	Schlossteil links E5-14	212 274	51	Platinenschieber rechts	239 083
19	Schlossteil	210 252	52	Platinenschieber links	239 082
20	Anbieteteil	210 185	54	Flotteil rechts E12-14	238 040
21	Auswahlteil links	212 944	55	Flotteil links E12-14	238 039
22	Auswahlteil rechts	212 947	65	Einlaufteil mitte	238 143
23	Auswahlteil	212 946	500	Zylinder-Schraube M4x8	020 091



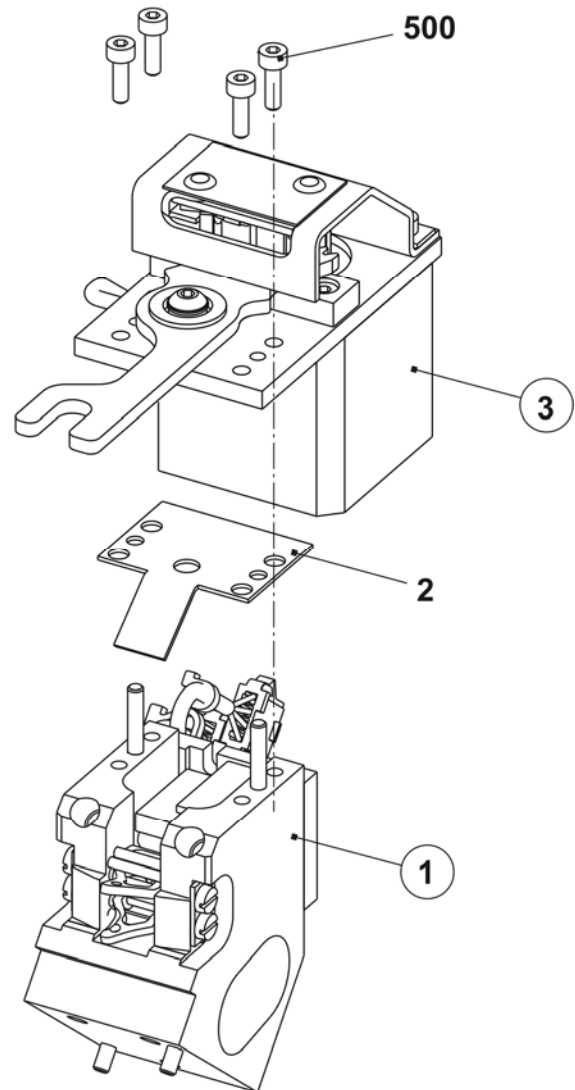
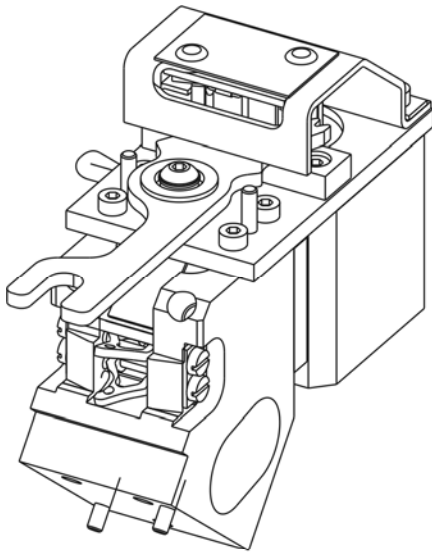
Stützklotz links komplett

Pos	Benennung	Ident-Nr	Pos	Benennung	Ident-Nr
Σ	Stützklotz links komplett	219 995			
1	Stützklotz E5-14	219 491	6	Sicherungsblech	224 823
2	Wippe Nr.1	224 435	500	Senk-Schraube M3x10-4.8	020 288
3	Auswahl komplett E5-14	220 020	502	Passtift 3x12	020 647
	31 Magnetsystem	220 021	504	Zylinder-Stift 2x24	023 494
	32 Halteplatte Kippmagnet E5-14	219 727	505	Zylinder-Schraube M3x6	020 005
	530 Zylinder-Schraube M2x4	023 624	506	Scheibe 3,05x4,9x0,3	023 589
4	Abdeckblech	223 177	507	Zylinder-Stift 3x24	023 580
5	Wippe Nr.2	224 436	508	Befestigungsschelle 255/5,2	008 335



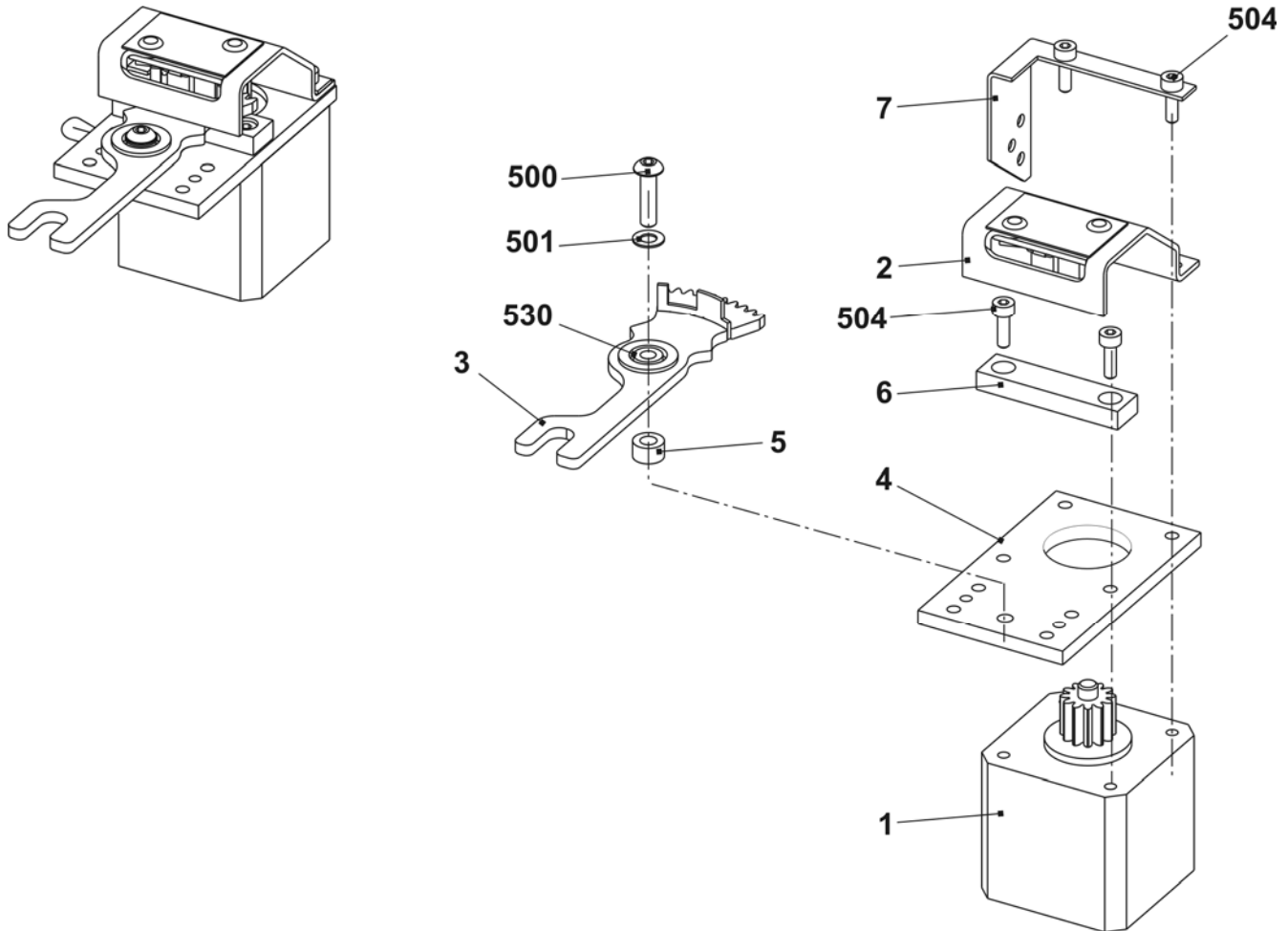
Steuereinheit komplett

Pos	Benennung	Ident-Nr	Pos	Benennung	Ident-Nr
Σ	Steuereinheit komplett	227 285			
1	Stützklotz rechts komplett	224 741	3	Steuereinheit komplett E5-14	220 066
2	Abdeckblech	223 177	500	Zylinder-Schraube M3x10	022 991



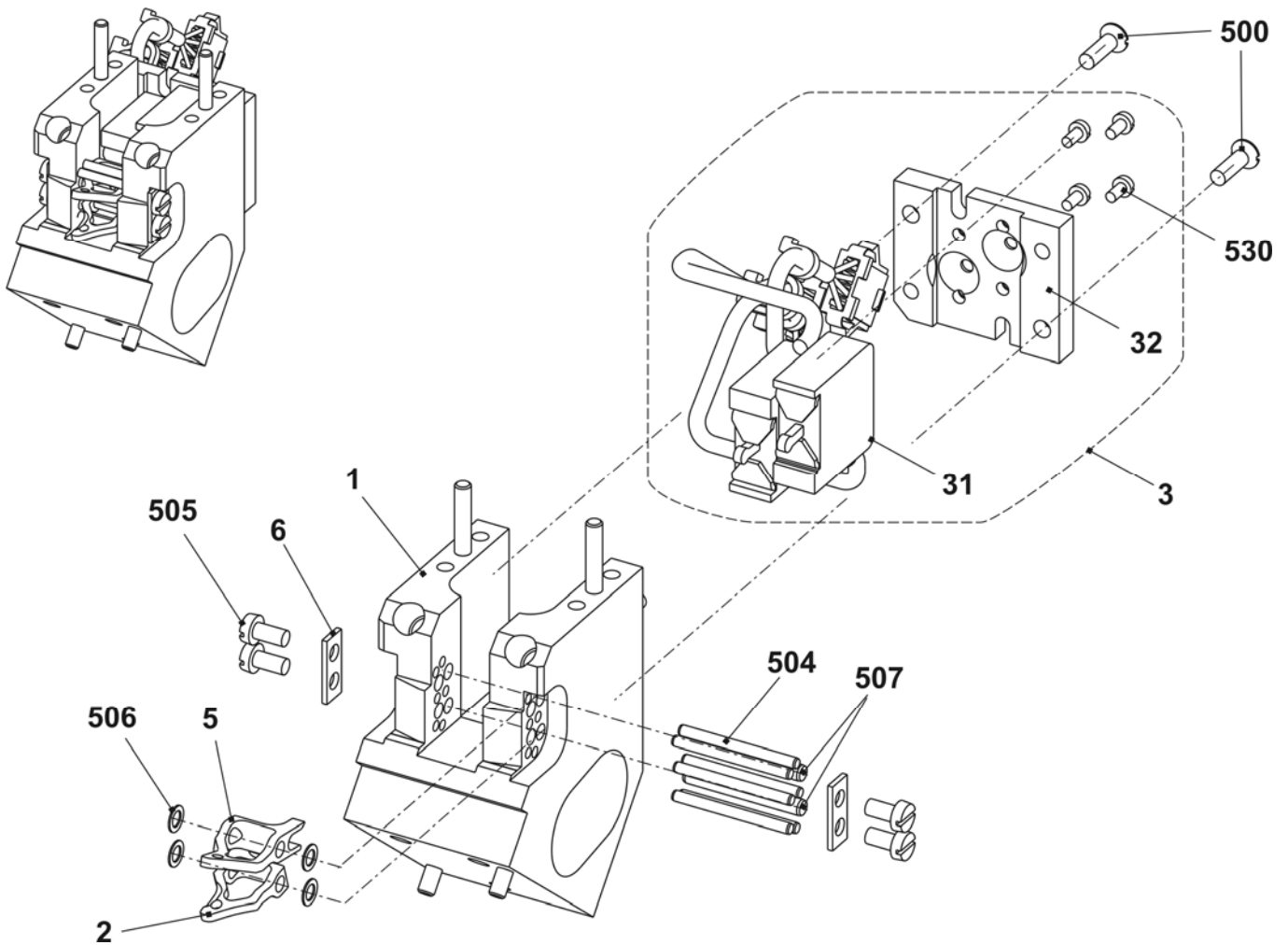
Steuereinheit

Pos	Benennung	Ident-Nr	Pos	Benennung	Ident-Nr
Σ	Steuereinheit komplett E5-14	220 066			
1	Schrittmotor komplett	218 653	6	Begrenzungsleiste	223 226
2	Lichtschranke komplett	225 080	7	Halblech	225 073
3	Schwenkhebel komplett	225 072	500	Flachkopf-Schraube M4x16	023 412
	530 Rillenkugellager F624-2Z-4x13x5	023 552	501	Unterlag-Scheibe 4	020 879
4	Motorplatte	219 718	504	Zylinder-Schraube M3x10	022 991
5	Abstandsbuchse	219 726			



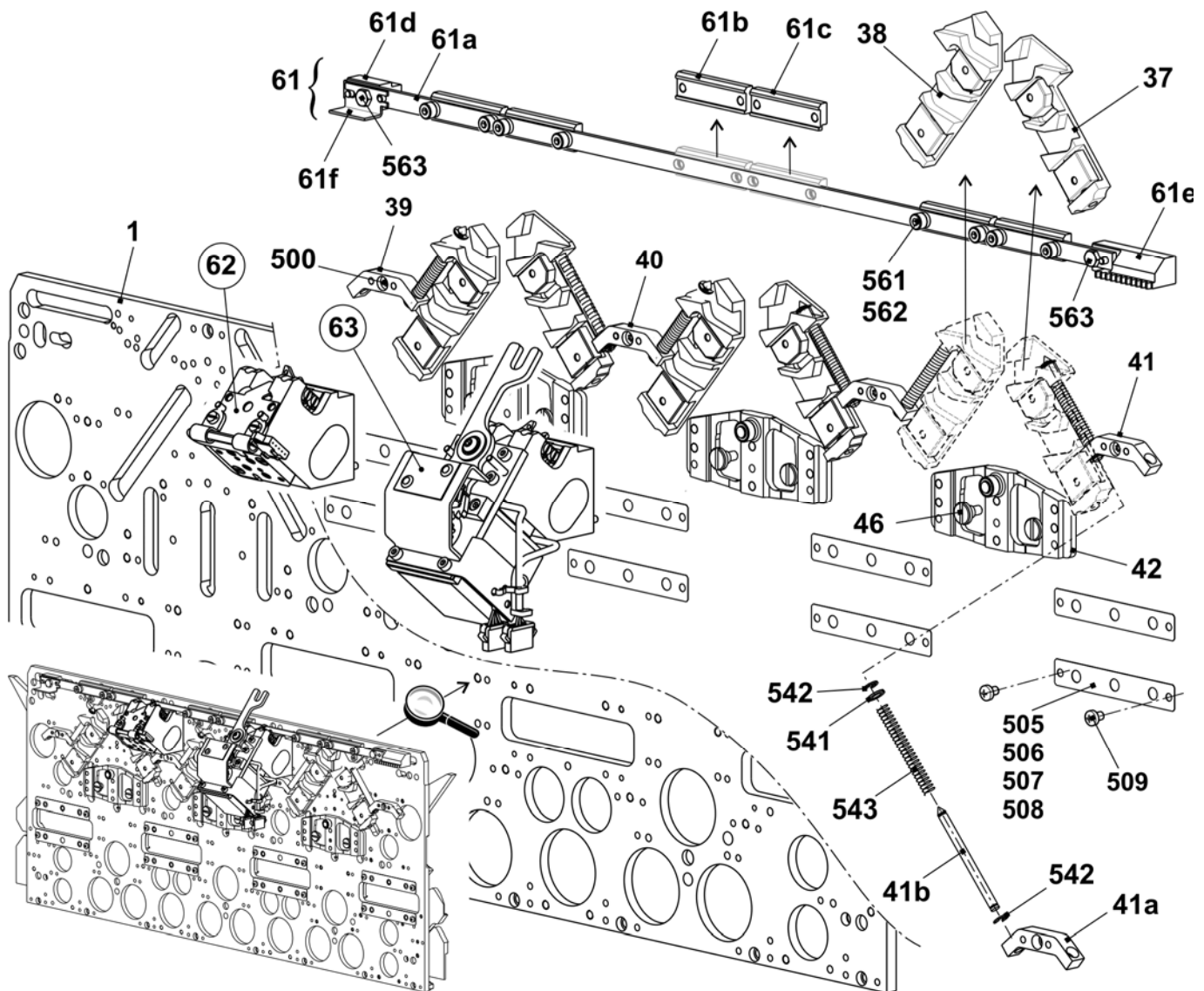
Stützklotz rechts komplett

Pos	Benennung	Ident-Nr	Pos	Benennung	Ident-Nr	
Σ	Stützklotz rechts komplett	224 741				
1	Stützklotz E5-14	219 491	6	Sicherungsblech	224 823	
2	Wippe Nr.1	224 435	500	Senk-Schraube M3x10-4.8	020 288	
3	Auswahl komplett E5-14	220 020	504	Zylinder-Stift 2x24	023 494	
	31	Magnetsystem	220 021	505	Zylinder-Schraube M3x6	020 005
	32	Halteplatte Kippmagnet E5-14	219 727	506	Scheibe 3,05x4,9x0,3	023 589
	530	Zylinder-Schraube M2x4	023 624	507	Zylinder-Stift 3x24	023 580
5	Wippe Nr.2	224 436				



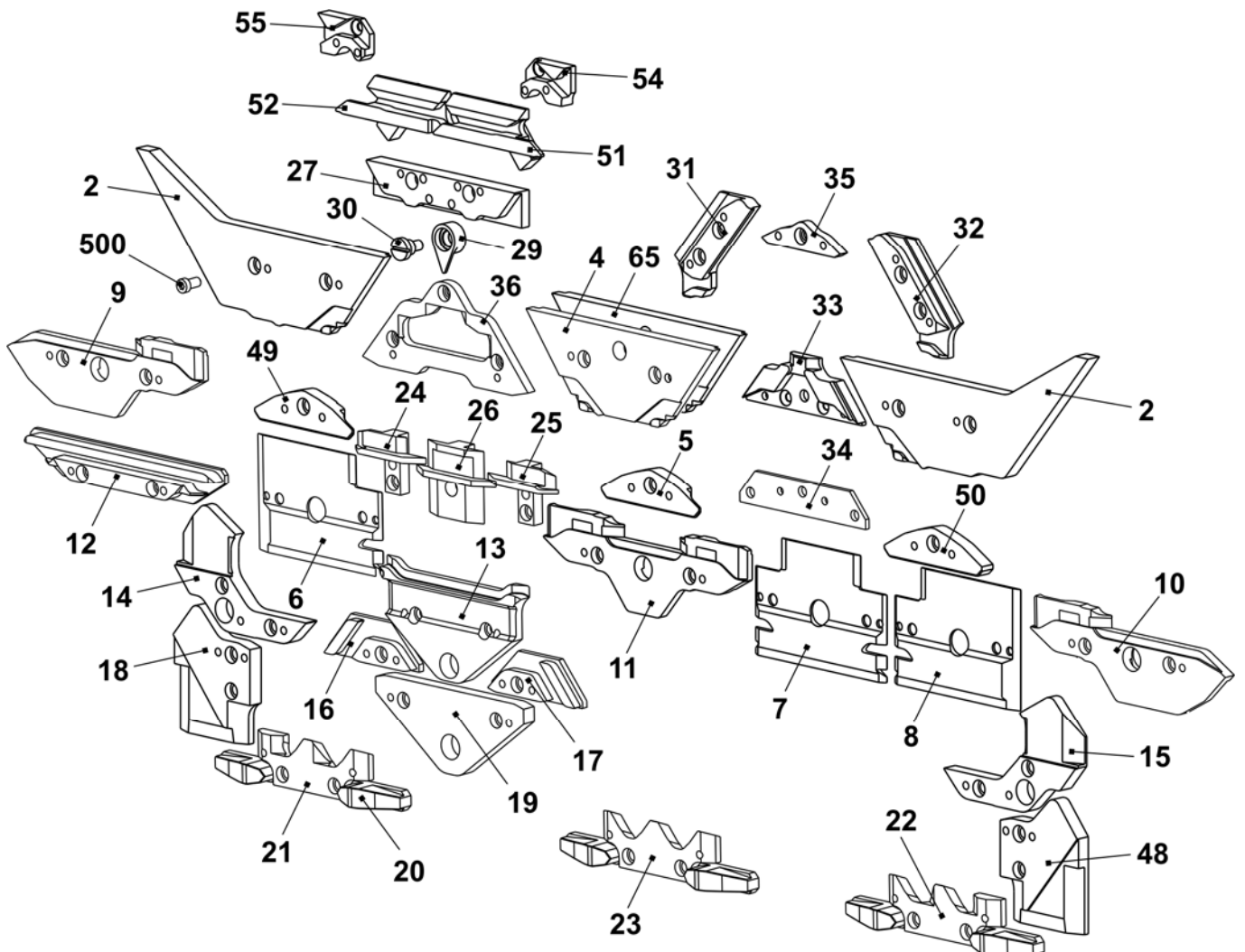
Schlossteile E7.2 (Oberseite)

Pos	Benennung	Ident-Nr	Pos	Benennung	Ident-Nr
Σ	Schloss komplett E7.2	243 420	61	Steuerschieber komplett	219 998
1	Schlossplatte	242 337	61a	Steuerschieber	219 914
37	Kulierteil rechts komplett E12-14	219 994	61b	Steuerstück links	228 825
38	Kulierteil links komplett E12-14	219 993	61c	Steuerstück rechts	228 826
39	Stangenführungsteil links	211 165	61d	Führungsteil links E5-14	219 650
40	Stangenführungsteil Mitte	211 166	61e	Führungsteil rechts	222 857
41	Stangenführungsteil rechts	211 168	61f	Schaltleiste	225 115
41a	Stangenführungsteil	209 792	561	Zylinder-Schraube M4x8	022 501
41b	Federstange	209 791	562	U-Scheibe 4,3x7x2,0	023 597
541	Scheibe 4,3x7x0,5	022 153	563	Sechskant-Schraube M4x8	022 461
542	Sicherungs-Scheibe 3,2	021 019	62	Stützklötz links komplett	219 995
543	Feder	023 344	63	Steuereinheit komplett	227 285
42	Schaltstück	240 281	505	Beilage 0,03x12x75	022 828
46	Ansatz-Schraube	239 626	506	Beilage 0,05x12x75	022 829
509	Flachkopf-Schraube M3x4	023 142	507	Beilage 0,1x12x75	022 830
			508	Beilage 0,2x12x75	022 831



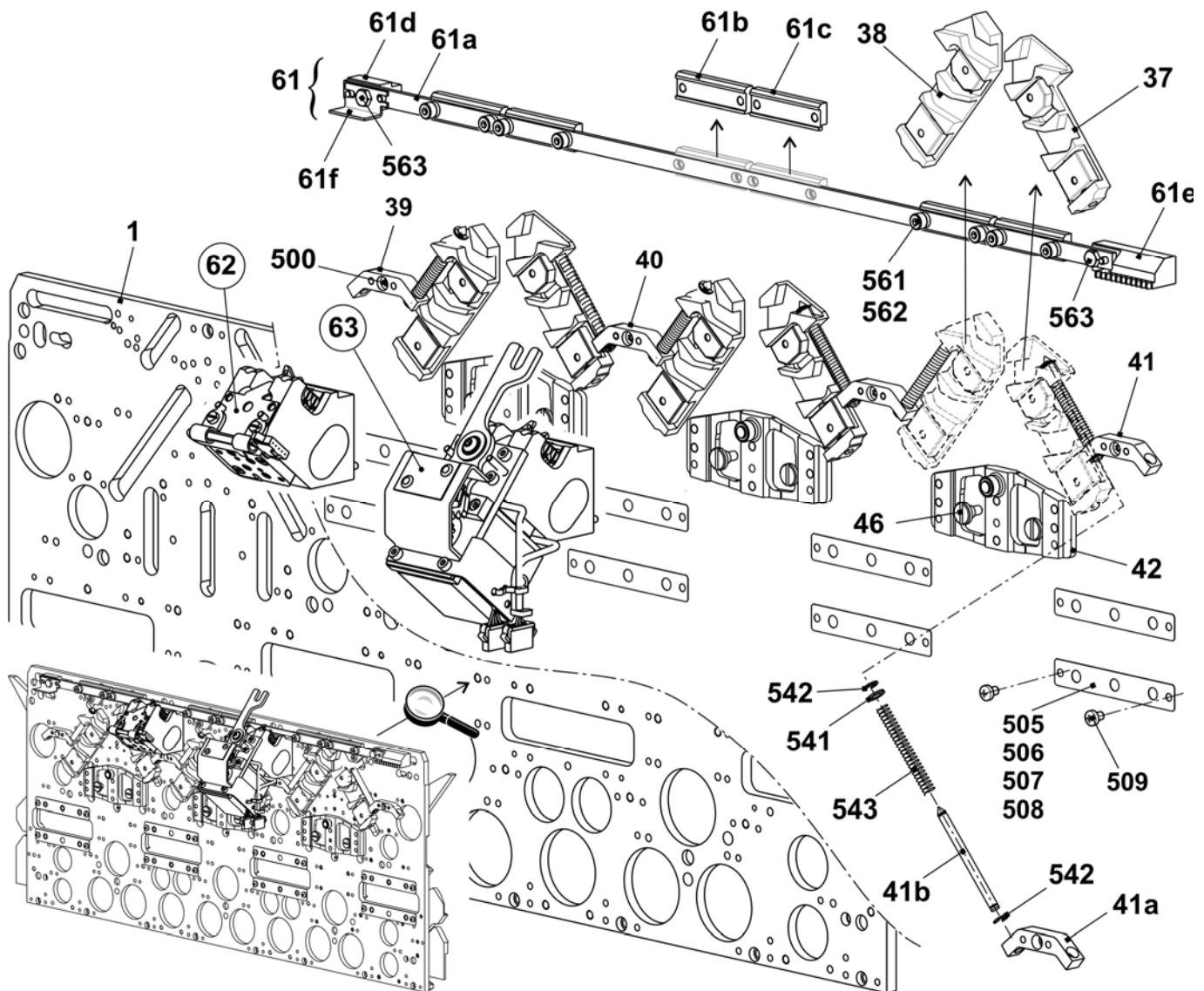
Schlossteile E7.2 (Unterseite)

Pos	Benennung	Ident-Nr	Pos	Benennung	Ident-Nr
Σ	Schloss komplett E7.2	243 420	24	Drückerteil Übernahme links	239 848
2	Einlaufteil links Nachzug	224 766	25	Drückerteil Übernahme rechts	239 849
3	Einlaufteil rechts Nachzug	224 767	26	Drückerteil Fang	239 621
4	Einlaufteil oben Nachzug	224 572	27	Begrenzungsteil E10	219 931
5	Einlaufteil unten -1,5 E10-14	216 328	29	Zeiger E10-14	210 349
6	Platte links	230 988	30	Schraube	210 335
7	Platte Mitte	231 035	31	Abzugsteil links E10-14	236 318
8	Platte rechts	231 036	32	Abzugsteil rechts E10-14	236 319
9	Schlossteil links	231 039	33	Fangbegrenzungsteil E10+7.2	236 345
10	Schlossteil rechts	231 041	34	Strickaustriebsplatte E4-12	204 372
11	Schlossteil Mitte	231 040	35	Übernahmeteil E10-12	210 595
12	Schlossteil	227 923	36	Strickaustriebsteil ohne Spliten E10-12	213 298
13	Schlossteil	210 254		Strickaustriebsteil mit Spliten (Zubehör)	222 038
14	Schlossteil links E5-14	212 265	48	Schlossteil rechts E5-14	212 275
15	Schlossteil rechts E5-14	212 266	49	Einlaufteil links -1,5 E10-14	216 329
16	Schlossteil links	236 192	50	Einlaufteil rechts -1,5 E10-14	216 330
17	Schlossteil rechts	236 193	51	Platinenschieber rechts	239 083
18	Schlossteil links E5-14	212 274	52	Platinenschieber links	239 082
19	Schlossteil	210 252	54	Flotteil rechts E7.2	235 367
20	Anbieteteil	210 185	55	Flotteil links E7.2	235 3667
21	Auswahlteil links	212 944	65	Einlaufteil oben Nachzug	225 333
22	Auswahlteil rechts	212 947	500	Zylinder-Schraube M4x8	020 091
23	Auswahlteil	212 946			



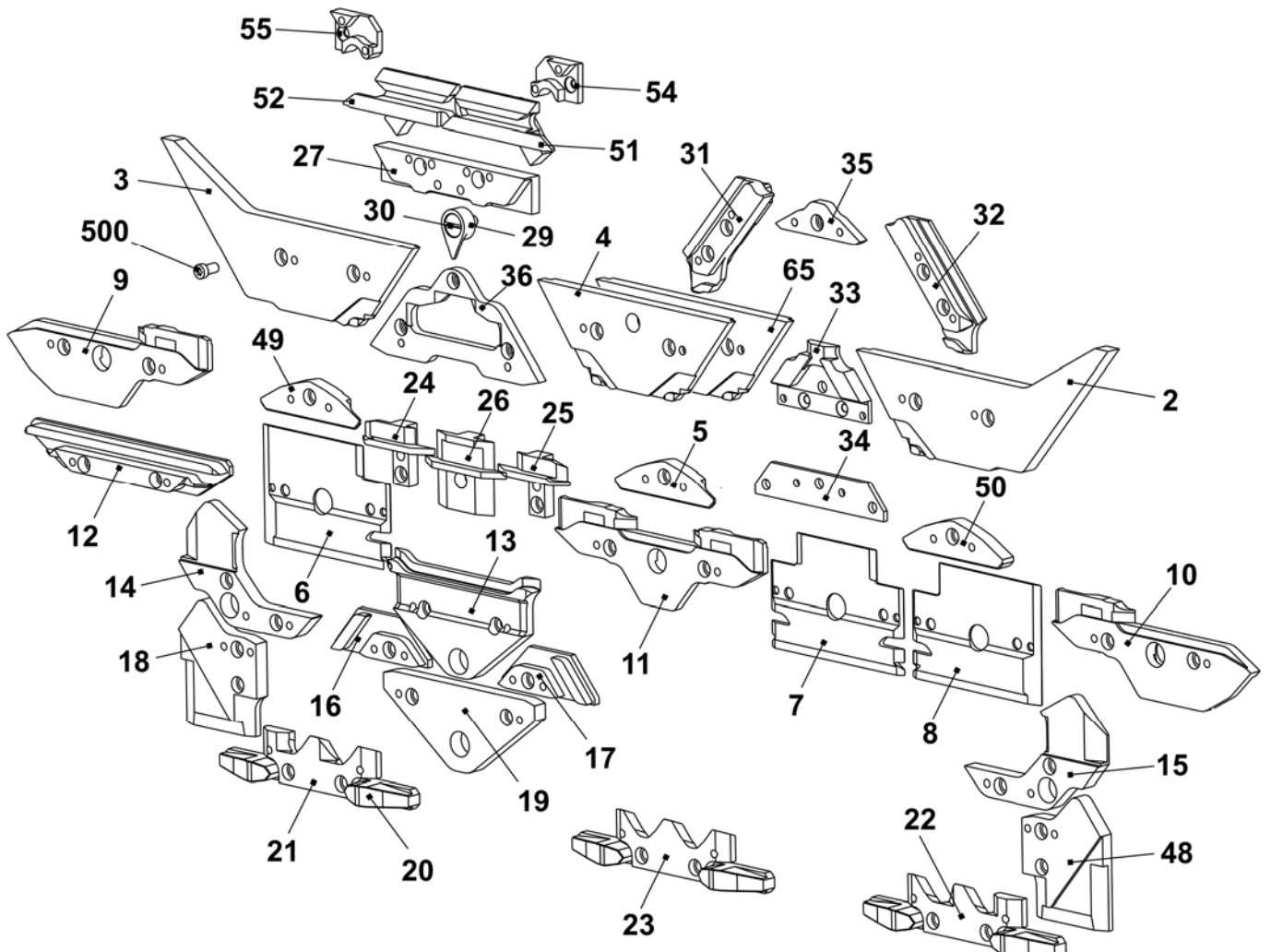
Schlossteile E6.2(12) (Oberseite)

Pos	Benennung	Ident-Nr	Pos	Benennung	Ident-Nr
Σ	Schloss vorne komplett E12	244 639	61	Steuerschieber komplett	219 998
	Schloss hinten komplett E12	244 640	61a	Steuerschieber	219 914
1	Schlossplatte	242 337	61b	Steuerstück links	228 825
37	Kulierteil rechts komplett E12-14	219 994	61c	Steuerstück rechts	228 826
38	Kulierteil links komplett E12-14	219 993	61d	Führungsteil links E5-14	219 650
39	Stangenführungsteil links	211 165	61e	Führungsteil rechts	222 857
40	Stangenführungsteil Mitte	211 166	61f	Schaltleiste	225 115
41	Stangenführungsteil rechts	211 168	561	Zylinder-Schraube M4x8	022 501
41a	Stangenführungsteil	209 792	562	U-Scheibe 4,3x7x2,0	023 597
41b	Federstange	209 791	563	Sechskant-Schraube M4x8	022 461
541	Scheibe 4,3x7x0,5	022 153	62	Stützklötz links komplett	219 995
542	Sicherungs-Scheibe 3,2	021 019	63	Steuereinheit komplett	227 285
543	Feder	023 344	505	Beilage 0,03x12x75	022 828
42	Schaltstück	240 281	506	Beilage 0,05x12x75	022 829
46	Ansatz-Schraube	239 626	507	Beilage 0,1x12x75	022 830
509	Flachkopf-Schraube M3x4	023 142	508	Beilage 0,2x12x75	022 831



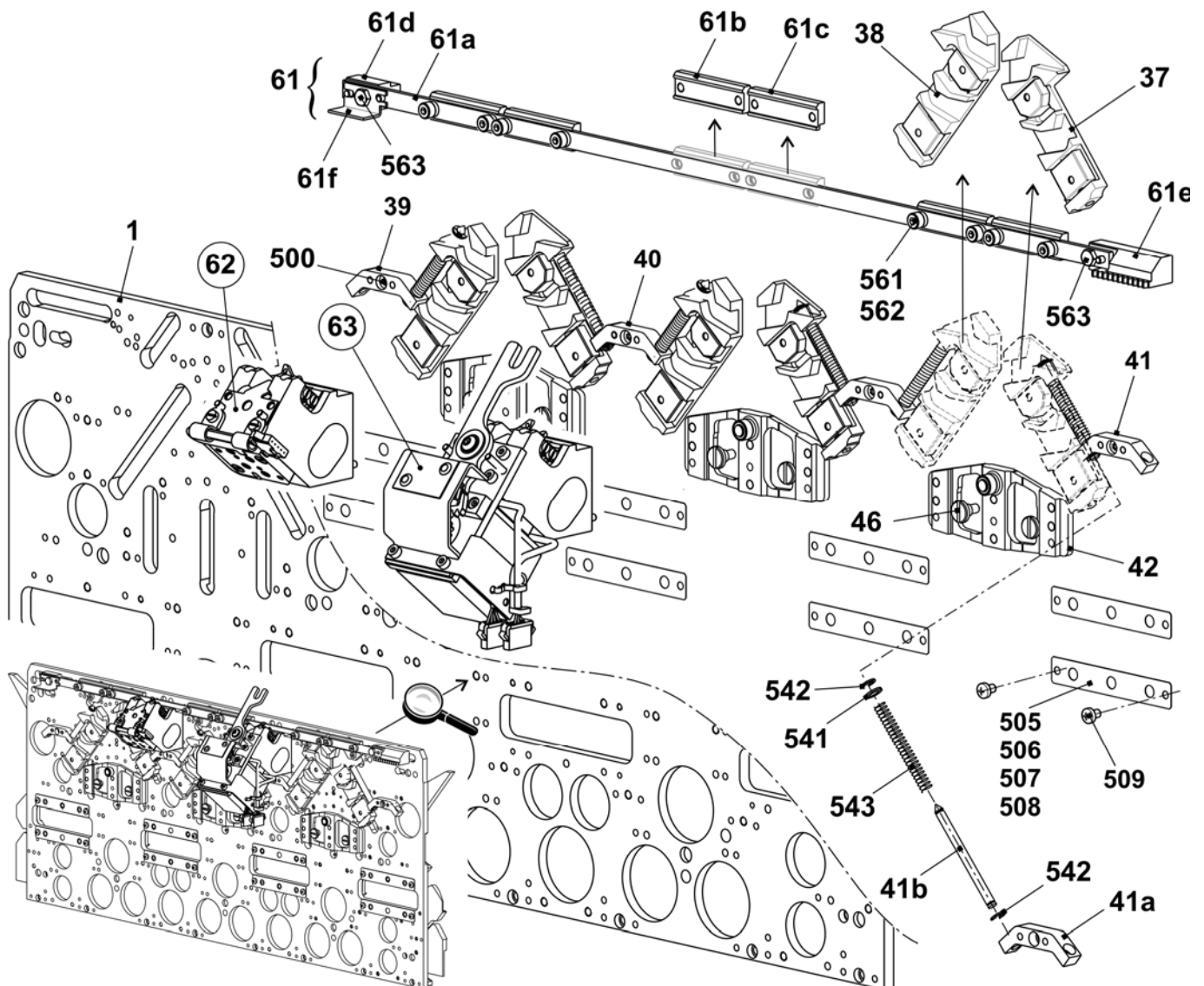
Schlossteile E6.2(12) (Unterseite)

Pos	Benennung	Ident-Nr	Pos	Benennung	Ident-Nr
Σ	Schloss vorne komplett E12	244 639	24	Drückerteil Übernahme links	239 848
	Schloss hinten komplett E12	244 640	25	Drückerteil Übernahme rechts	239 849
2	Einlaufteil rechts Nachzug	224 767	26	Drückerteil Fang	239 621
3	Einlaufteil links Nachzug	224 766	27	Begrenzungsteil E12-14	219 937
4	Einlaufteil oben Nachzug	224 572	29	Zeiger E10-14	210 349
5	Einlaufteil unten -1,5 E10-14	216 328	30	Schraube	210 335
6	Platte links	230 988	31	Abzugsteil links E10-14	236 318
7	Platte Mitte	231 035	32	Abzugsteil rechts E10-14 (vorne)	236 319
8	Platte rechts	231 036		Abzugsteil hinten rechts f. R/R E10-14	236 320
9	Schlossteil links	231 039	33	Fangbegrenzungsteil E12	236 403
10	Schlossteil rechts	231 041	34	Strickaustriebsplatte E4-12	204 372
11	Schlossteil Mitte	231 040	35	Übernahmeteil E6.2	218 433
12	Schlossteil	227 923	36	Strickaustriebsteil ohne Spliten E6.2	218 434
13	Schlossteil	210 254		Strickaustriebsteil mit Spliten (Zubehör)	222 038
14	Schlossteil links E5-14	212 265	48	Schlossteil rechts E5-14	212 275
15	Schlossteil rechts E5-14	212 266	49	Einlaufteil links -1,5 E10-14	216 329
16	Schlossteil links	236 192	50	Einlaufteil rechts -1,5 E10-14	216 330
17	Schlossteil rechts	236 193	51	Platinenschieber rechts	242 001
18	Schlossteil links E5-14	212 274	52	Platinenschieber links	242 000
19	Schlossteil	210 252	54	Flotteil rechts E12-14	227 278
20	Anbieteteil	210 185	55	Flotteil links E12-14	227 277
21	Auswahlteil links	212 944	65	Einlaufteil oben Nachzug	225 333
22	Auswahlteil rechts	212 947	500	Zylinder-Schraube M4x8	020 091
23	Auswahlteil	212 946			



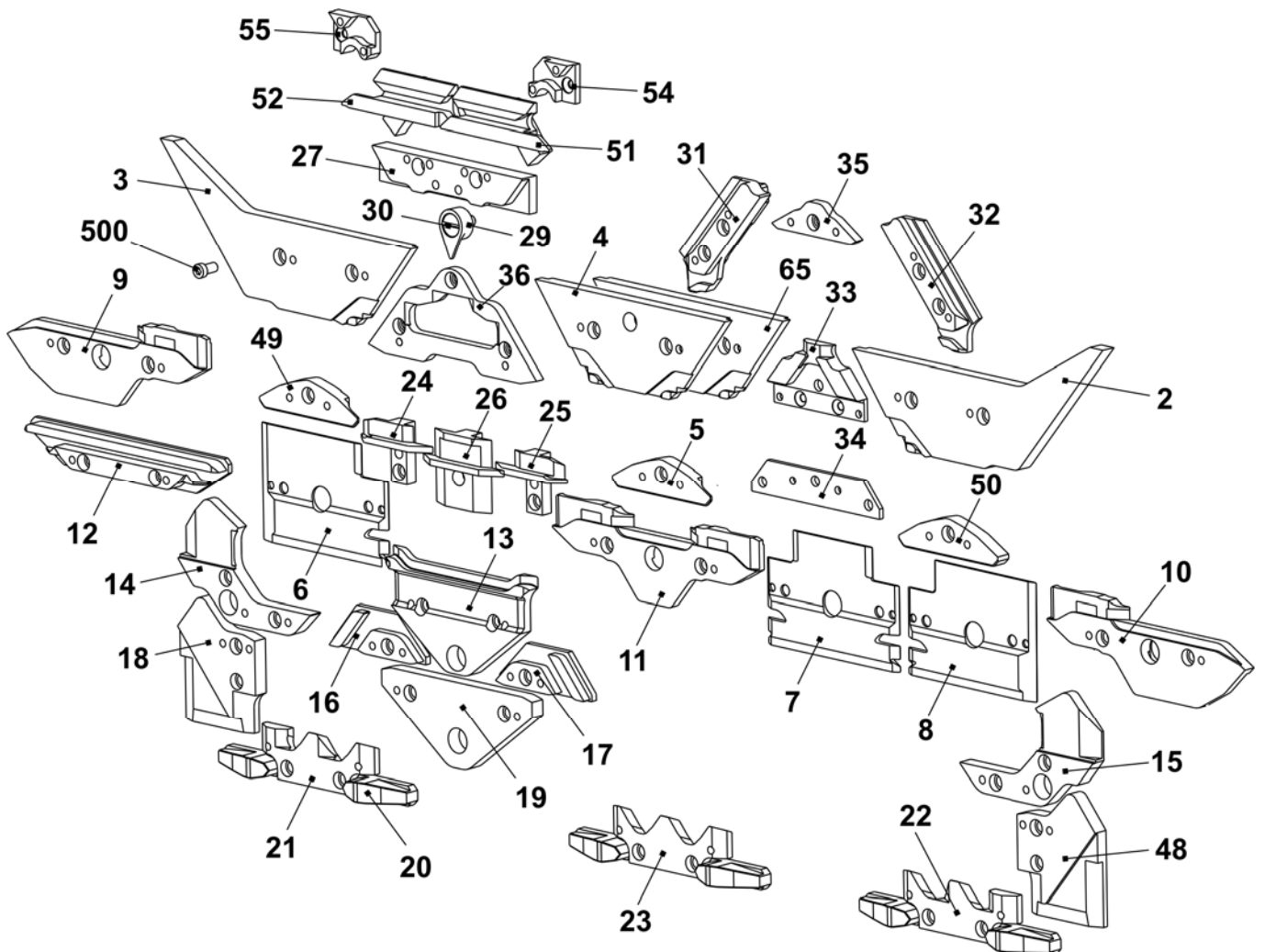
Schlossteile E7.2(14) (Oberseite)

Pos	Benennung	Ident-Nr	Pos	Benennung	Ident-Nr
Σ	Schloss komplett E14	244 022	61	Steuerschieber komplett	219 998
1	Schlossplatte	242 337	61a	Steuerschieber	219 914
37	Kulierteil rechts komplett E12-14	219 994	61b	Steuerstück links	228 825
38	Kulierteil links komplett E12-14	219 993	61c	Steuerstück rechts	228 826
39	Stangenführungsteil links	211 165	61d	Führungsteil links E5-14	219 650
40	Stangenführungsteil Mitte	211 166	61e	Führungsteil rechts	222 857
41	Stangenführungsteil rechts	211 168	61f	Schaltleiste	225 115
41a	Stangenführungsteil	209 792	561	Zylinder-Schraube M4x8	022 501
41b	Federstange	209 791	562	U-Scheibe 4,3x7x2,0	023 597
541	Scheibe 4,3x7x0,5	022 153	563	Sechskant-Schraube M4x8	022 461
542	Sicherungs-Scheibe 3,2	021 019	62	Stützklötz links komplett	219 995
543	Feder	023 344	63	Steuereinheit komplett	227 285
42	Schaltstück	240 281	505	Beilage 0,03x12x75	022 828
46	Ansatz-Schraube	239 626	506	Beilage 0,05x12x75	022 829
509	Flachkopf-Schraube M3x4	023 142	507	Beilage 0,1x12x75	022 830
			508	Beilage 0,2x12x75	022 831



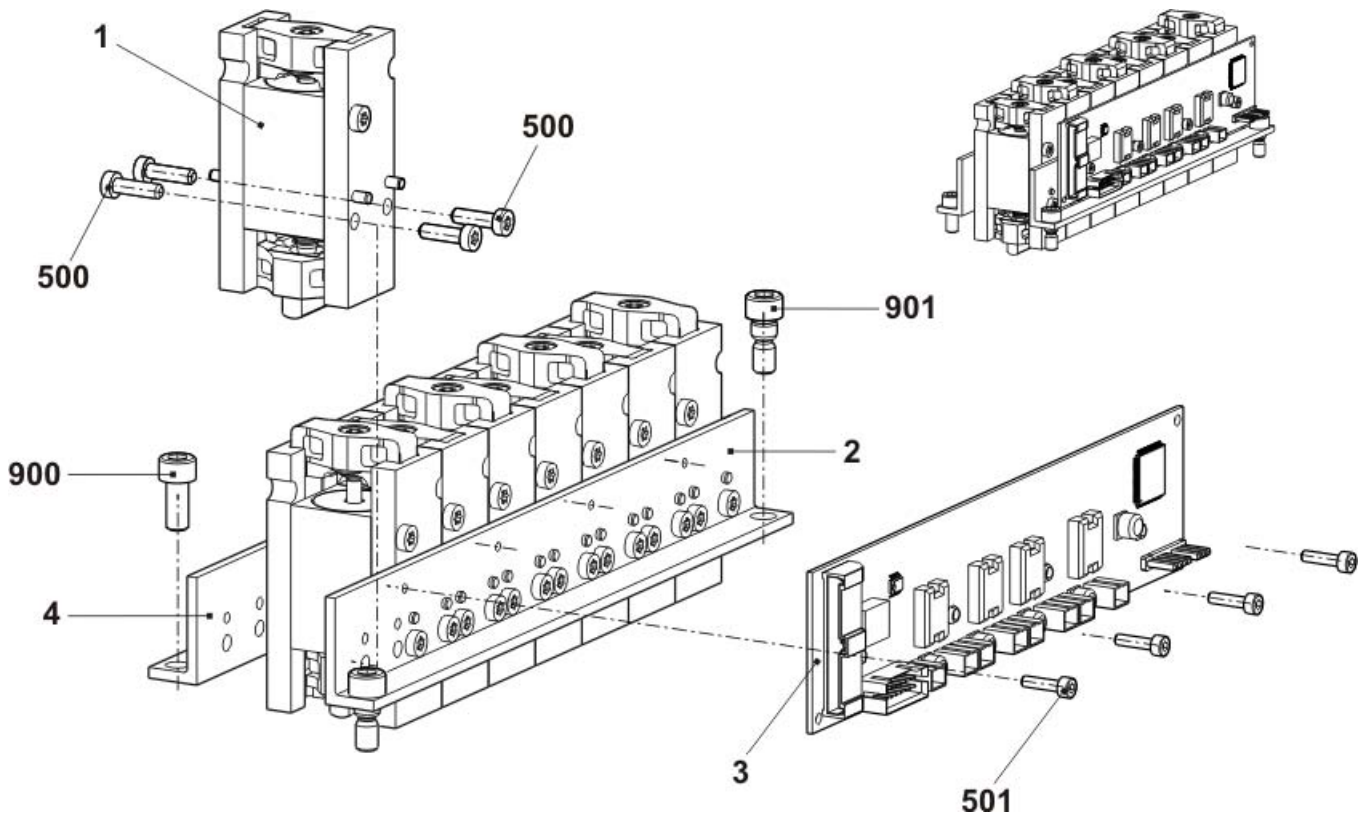
Schlossteile E7.2(14) (Unterseite)

Pos	Benennung	Ident-Nr	Pos	Benennung	Ident-Nr
Σ	Schloss komplett E14	244 022	24	Drückerteil Übernahme links	239 848
2	Einlaufteil rechts Nachzug	224 767	25	Drückerteil Übernahme rechts	239 849
3	Einlaufteil links Nachzug	224 766	26	Drückerteil Fang	239 621
4	Einlaufteil oben Nachzug	224 572	27	Begrenzungsteil E12-14	219 937
5	Einlaufteil unten -1,5 E10-14	216 328	29	Zeiger E10-14	210 349
6	Platte links	230 988	30	Schraube	210 335
7	Platte Mitte	231 035	31	Abzugsteil links E10-14	236 318
8	Platte rechts	231 036	32	Abzugsteil rechts E10-14	236 319
9	Schlossteil links	231 039	33	Fangbegrenzungsteil E14	236 428
10	Schlossteil rechts	231 041	34	Strickaustriebsplatte E4-12	204 372
11	Schlossteil Mitte	231 040	35	Übernahmeteil E6.2	218 433
12	Schlossteil	227 923	36	Strickaustriebsteil ohne Spliten E6.2	218 434
13	Schlossteil	210 254		Strickaustriebsteil mit Spliten (Zubehör)	222 038
14	Schlossteil links E5-14	212 265	48	Schlossteil rechts E5-14	212 275
15	Schlossteil rechts E5-14	212 266	49	Einlaufteil links -1,5 E10-14	216 329
16	Schlossteil links	236 192	50	Einlaufteil rechts -1,5 E10-14	216 330
17	Schlossteil rechts	236 193	51	Platinenschieber rechts	242 001
18	Schlossteil links E5-14	212 274	52	Platinenschieber links	242 000
19	Schlossteil	210 252	54	Flotteil rechts E12-14	227 278
20	Anbieteteil	210 185	55	Flotteil links E12-14	227 277
21	Auswahlteil links	212 944	65	Einlaufteil oben Nachzug	225 333
22	Auswahlteil rechts	212 947	500	Zylinder-Schraube M4x8	020 091
23	Auswahlteil	212 946			



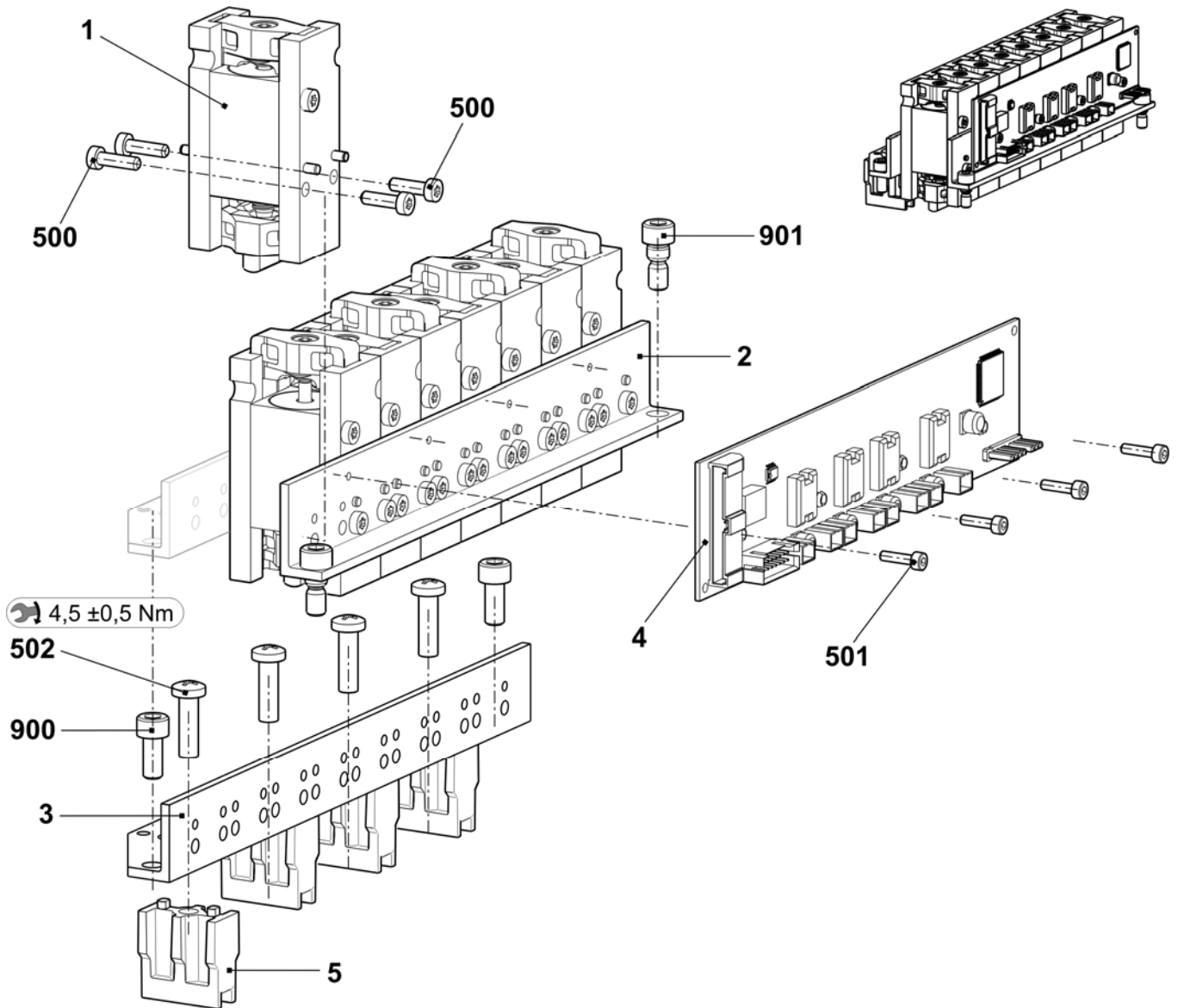
Fadenführer-Mitnahme ohne Führungsteil

Pos	Benennung	Ident-Nr	Pos	Benennung	Ident-Nr
Σ	FF-Mitnahme aussen komplett	241 080			
1	Fadenführer-Mitnehmer komplett	242 214	500	Zylinder-Schraube M4x14-I-Torx	242 279
2	Haltewinkel für Platine	241 038	501	Zylinder-Schraube M3x12-12.9	022 648
3	Karte Fadenführer Endstufen OKC	300 960	900	Zylinder-Schraube M6x14	022 658
4	Haltewinkel für FF-Mitnahme	242 903	901	Pass-Schraube	231 899



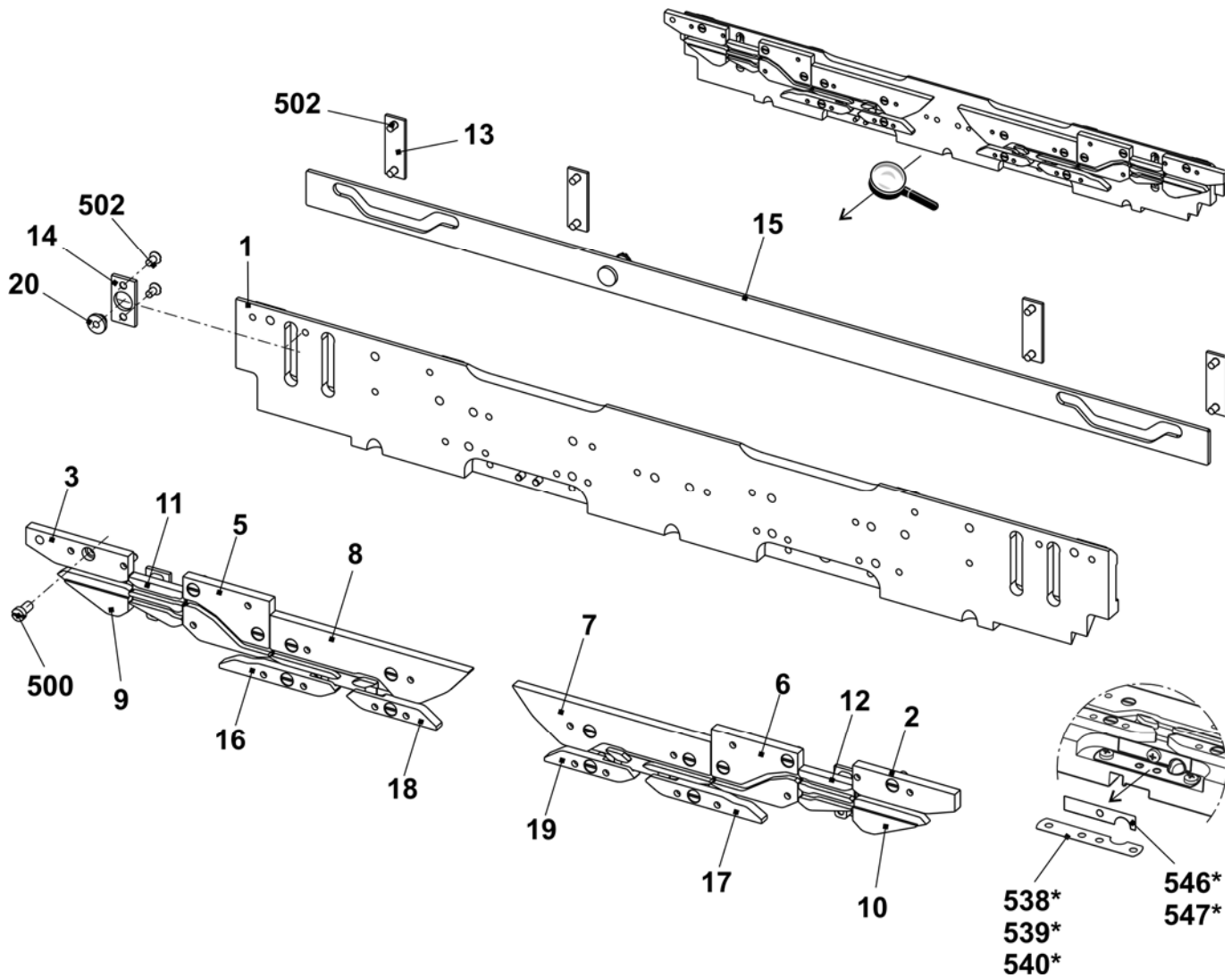
Fadenführer-Mitnahme mit Führungsteil

Pos	Benennung	Ident-Nr	Pos	Benennung	Ident-Nr
Σ	FF-Mitnahme mitte komplett	241 081			
1	Fadenführer-Mitnehmer komplett	242 214	500	Zylinder-Schraube M4x14-I-Torx	242 279
2	Haltewinkel für Platine	241 038	501	Zylinder-Schraube M3x12-12.9	022 648
3	Haltewinkel für FF-Mitnahme	241 044	502	Schraube KB60X20	243 625
4	Karte Fadenführer Endstufen OKC	300 960	900	Zylinder-Schraube M6x14	022 658
5	Führungsteil	239 972	901	Pass-Schraube	231 899



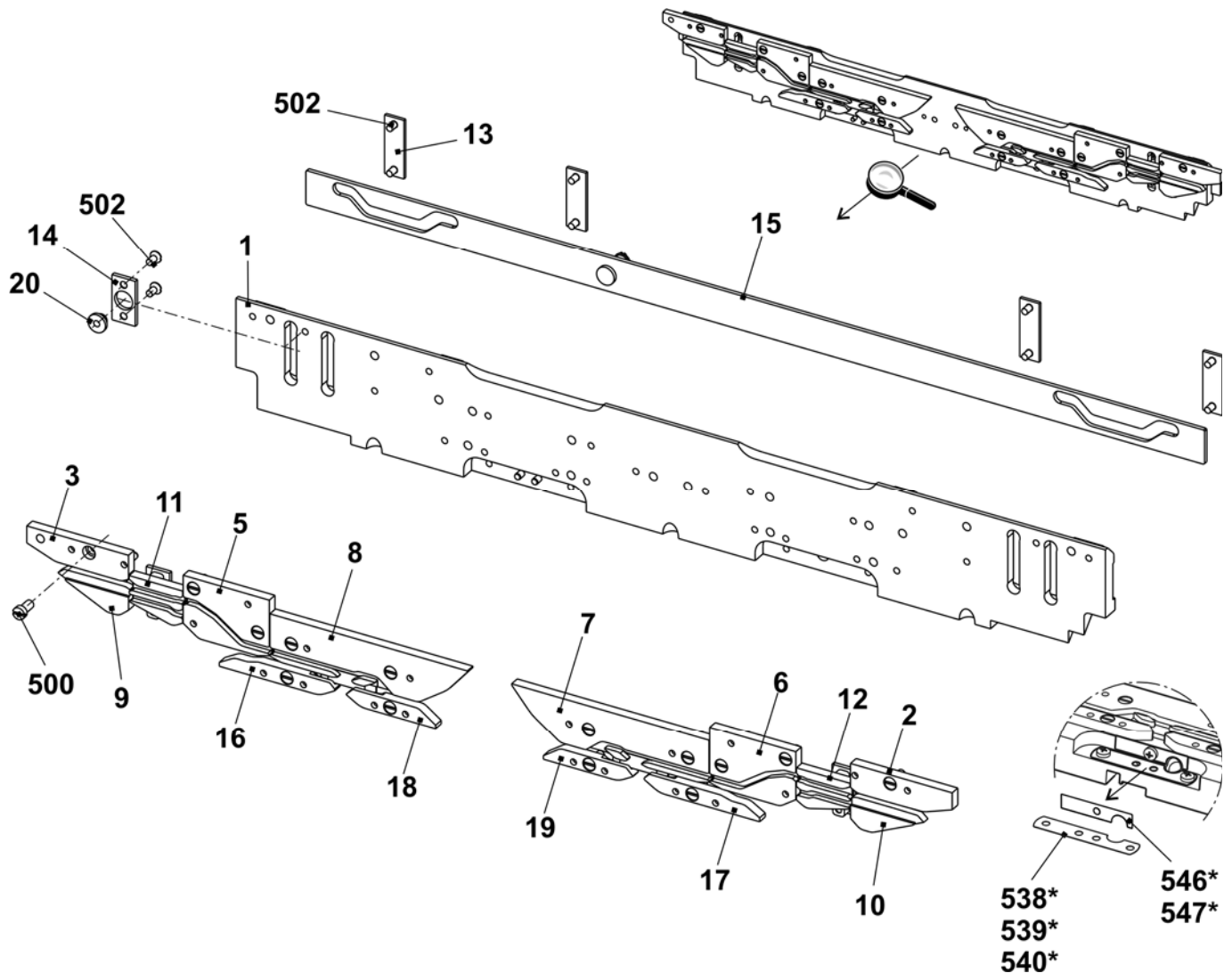
Zusatzschloss E6.2

Pos	Benennung	Ident-Nr	Pos	Benennung	Ident-Nr
Σ	Zusatzschloss komplett E6.2	239 198			
1	Zusatzschlossplatte	224 751	15	Schieber komplett	224 854
2	Versatzeinlaufteil rechts	228 844	16	Sammelteil links	226 691
3	Versatzeinlaufteil links	228 848	17	Sammelteil rechts	226 692
5	Zentralteil links E6.2+7.2	237 160	18	Sammelteil links	228 922
6	Zentralteil rechts E6.2+7.2	237 161	19	Sammelteil rechts	228 923
7	Auswahlweiche rechts	228 920	20	Hutbuchse	225 855
8	Auswahlweiche links	228 921	500	Zylinder-Schraube M4x8	020 091
9	Einlaufweiche links E10-14	228 832	502	Senkschraube M3x6	020 286
10	Einlaufweiche rechts E10-14	228 823	538*	Beilage 0,03x10x50	023 622
11	Schalteil links hinten +0.5mm E6.2	239 450	539*	Beilage 0,05x10x50	023 548
12	Schalteil rechts hinten +0.5mm E6.2	239 451	540*	Beilage 0,1x10x50	023 549
13	Führungsplatte	224 771	546*	Beilage 0,05x7x36	239 606
14	Schieberabdeckplatte	224 776	547*	Beilage 0,1x7x36	239 607



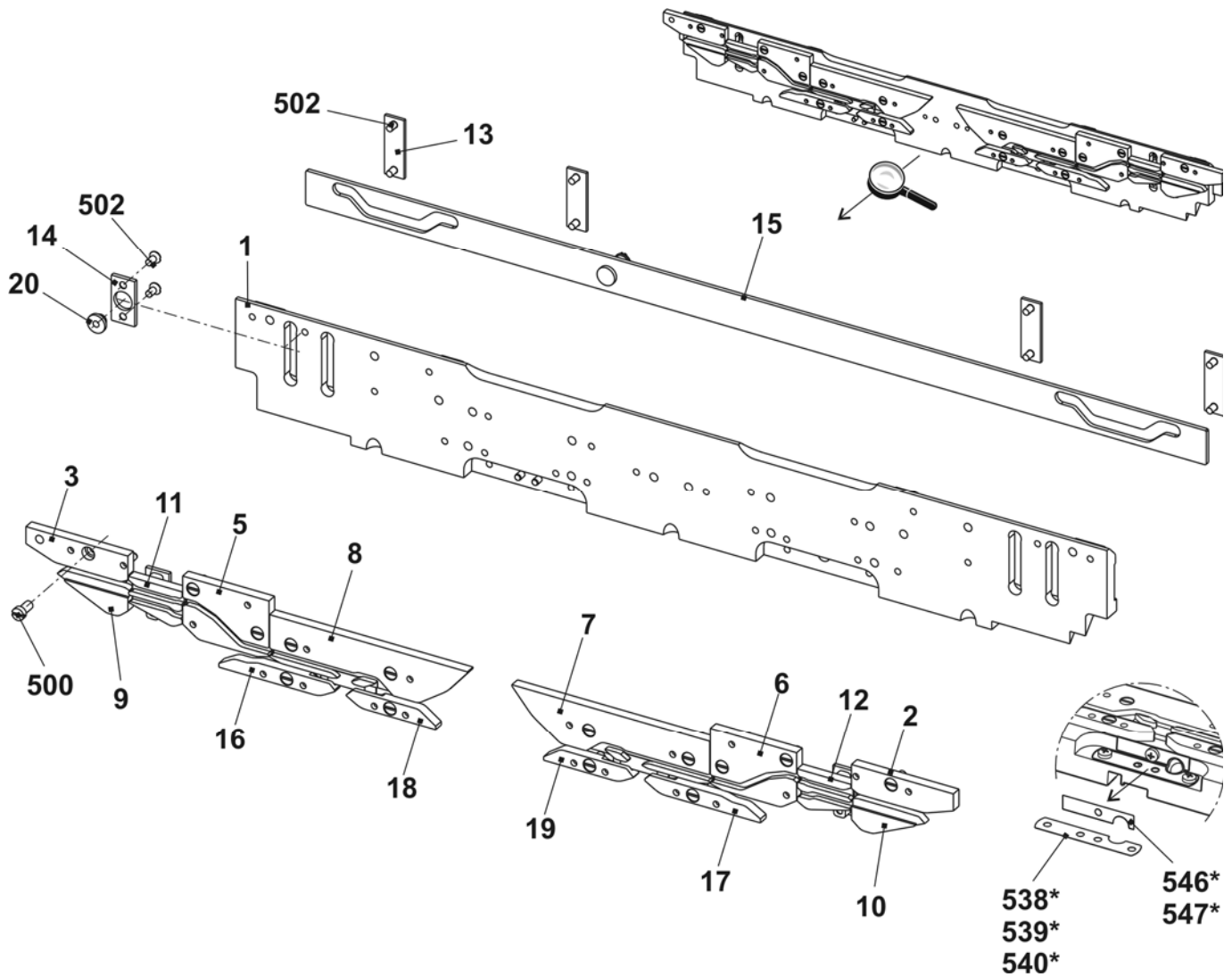
Zusatzschloss E7.2

Pos	Benennung	Ident-Nr	Pos	Benennung	Ident-Nr
Σ	Zusatzschloss komplett E7.2	238 144	15	Schieber komplett	224 854
1	Zusatzschlossplatte	224 751	16	Sammelteil links	226 691
2	Versatzeinlaufteil rechts	228 844	17	Sammelteil rechts	226 692
3	Versatzeinlaufteil links	228 848	18	Sammelteil links	228 922
5	Zentralteil links E6.2+7.2	237 160	19	Sammelteil rechts	228 923
6	Zentralteil rechts E6.2+7.2	237 161	20	Hutbuchse	225 855
7	Auswahlweiche rechts	228 920	500	Zylinder-Schraube M4x8	020 091
8	Auswahlweiche links	228 921	502	Senkschraube M3x6	020 286
9	Einlaufweiche links E10-14	228 832	538*	Beilage 0,03x10x50	023 622
10	Einlaufweiche rechts E10-14	228 823	539*	Beilage 0,05x10x50	023 548
11	Schalteil links hinten E6.2+7.2	237 601	540*	Beilage 0,1x10x50	023 549
12	Schalteil rechts hinten E6.2+7.2	237 600	546*	Beilage 0,05x7x36	239 606
13	Führungsplatte	224 771	547*	Beilage 0,1x7x36	239 607
14	Schieberabdeckplatte	224 776			



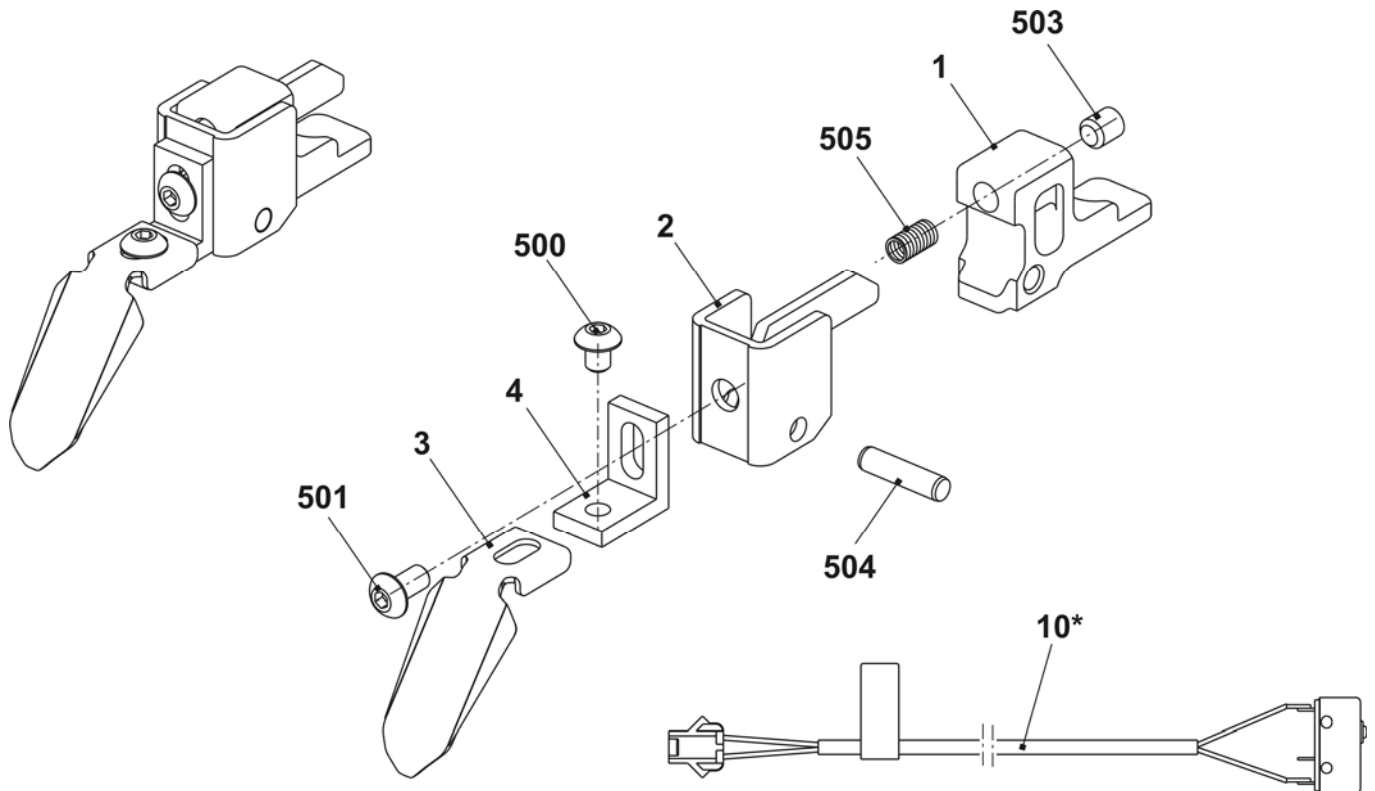
Zusatzschloss E6.2(12) + E7.2(14)

Pos	Benennung	Ident-Nr	Pos	Benennung	Ident-Nr
Σ	Zusatzschloss komplett E10-14	224 857			
1	Zusatzschlossplatte	224 751	15	Schieber komplett	224 854
2	Versatzeinlaufteil rechts	228 844	16	Sammelteil links	226 691
3	Versatzeinlaufteil links	228 848	17	Sammelteil rechts	226 692
5	Zentralteil links E10-14	230 420	18	Sammelteil links	228 922
6	Zentralteil rechts E10-14	230 421	19	Sammelteil rechts	228 923
7	Auswahlweiche rechts	228 920	20	Hutbuchse	225 855
8	Auswahlweiche links	228 921	500	Zylinder-Schraube M4x8	020 091
9	Einlaufweiche links E10-14	228 832	502	Senkschraube M3x6	020 286
10	Einlaufweiche rechts E10-14	228 823	538*	Beilage 0,03x10x50	023 622
11	Schalteil links E10-14	230 422	539*	Beilage 0,05x10x50	023 548
12	Schalteil rechts E10-14	230 423	540*	Beilage 0,1x10x50	023 549
13	Führungsplatte	224 771	546*	Beilage 0,05x7x36	239 606
14	Schieberabdeckplatte	224 776	547*	Beilage 0,1x7x36	239 607



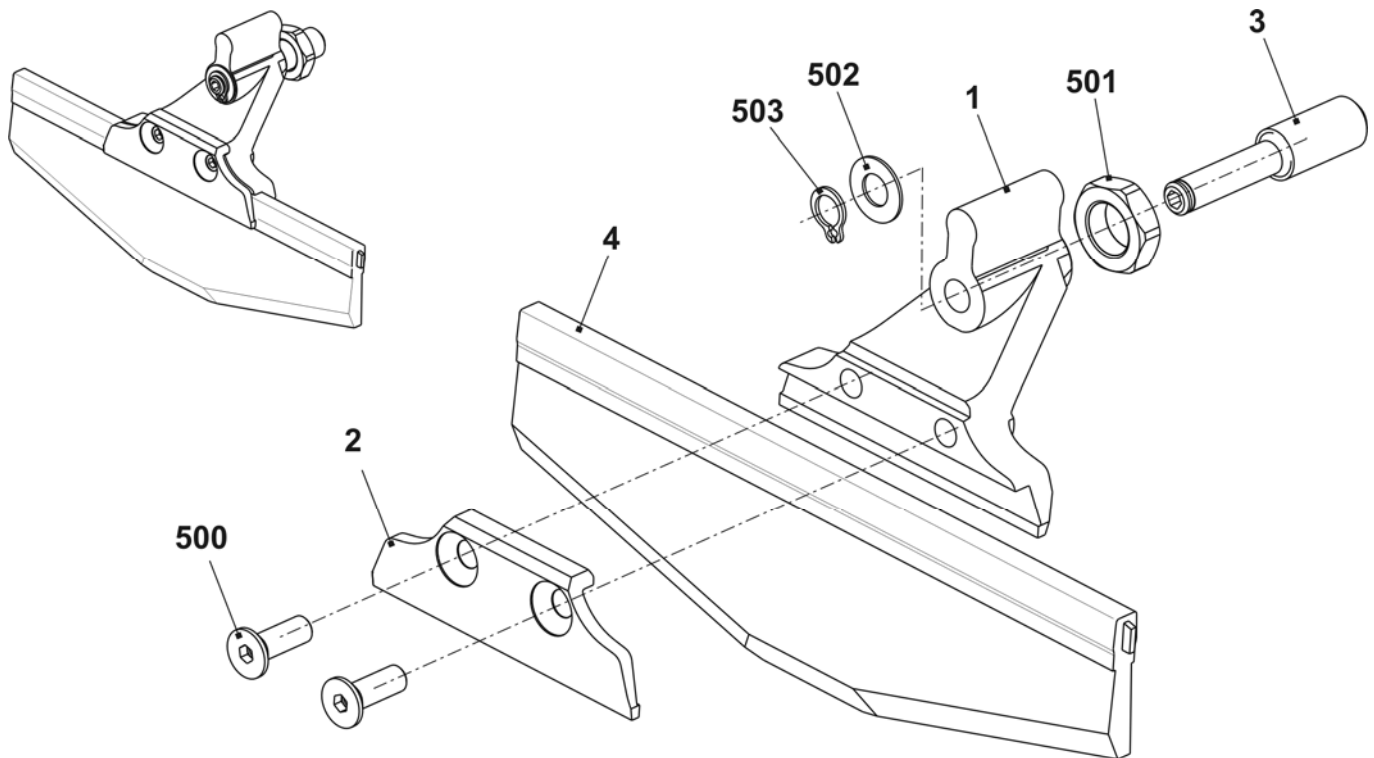
Nadelwächter

Pos	Benennung	Ident-Nr	Pos	Benennung	Ident-Nr
Σ	Nadelwächter komplett	226 969			
1	Halter	226 773	500	Flachkopf-Schraube M4x5	239 549
2	Aufnahme	226 787	501	Flachkopf-Schraube M4x8	023 579
3	Taster	226 967	503	Gewindestift M5x6	022 580
4	Winkel	222 882	504	Passstift 4x16	020 660
10*	Kabel Nadelwächter komplett	224 655	505	Druckfeder 4,3x0,45x10	021 398



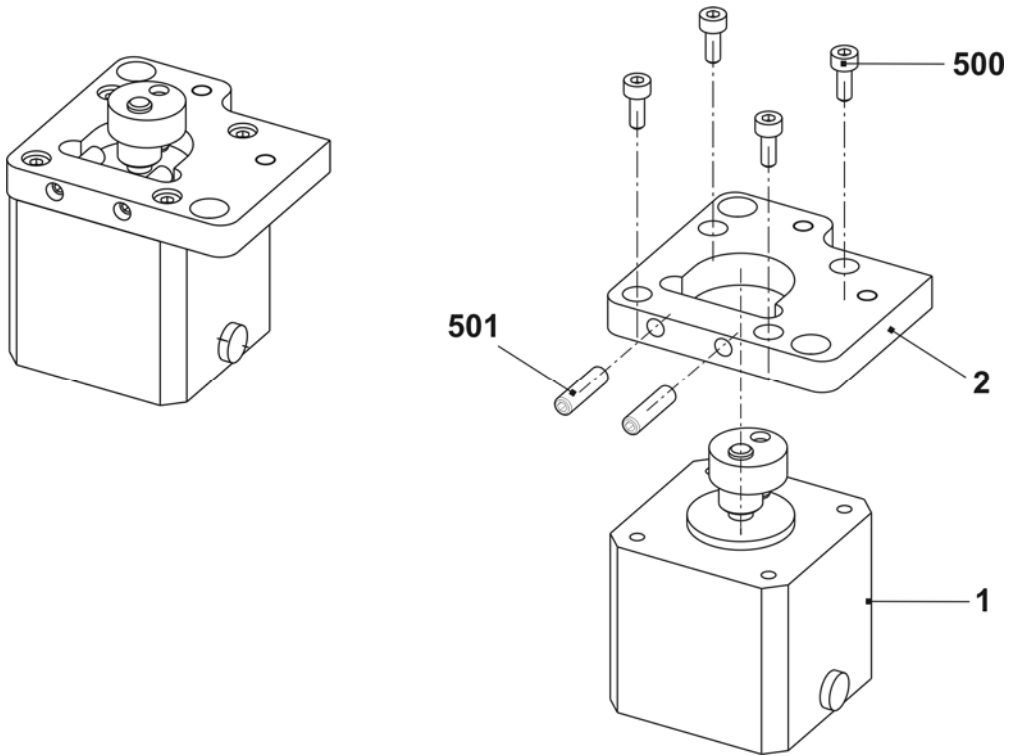
Bürstenhalter

Pos	Benennung	Ident-Nr	Pos	Benennung	Ident-Nr
Σ	Bürstenhalter komplett E6.2 + E7.2 + E6.2(12) + E7.2(14)	220 065			
1	Bürstenhalter	219 423	500	Senkkopf-Schraube M4x12	023 062
2	Bürstenklemme	213 010	501	Sechskant-Mutter M8x5	020 856
3	Gewindestange	209 740	502	Pass-Scheibe 5x10x0,5	023 348
4	Bürste	212 854	503	Sicherungsring 5x0,6	023 347



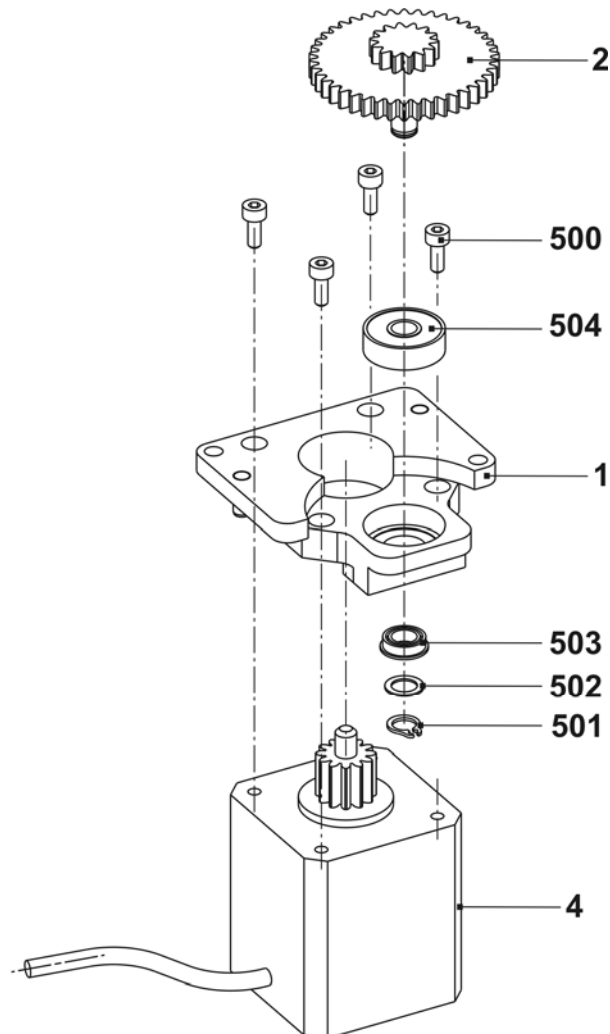
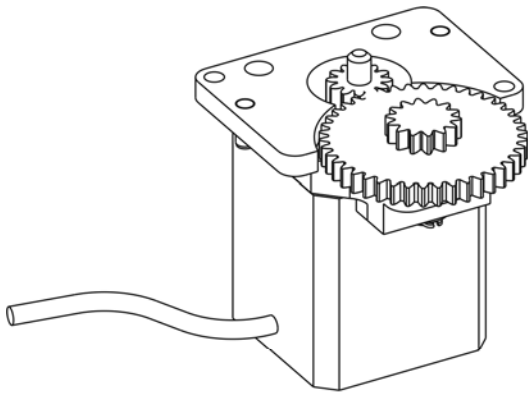
Steuereinheit Bürste

Pos	Benennung	Ident-Nr	Pos	Benennung	Ident-Nr
Σ	Steuereinheit Bürste	224 631			
1	Motor komplett	224 628	500	Zylinder-Schraube M3x8	022 582
2	Motorplatte	224 619	501	Gewindestift M4x16	023 586



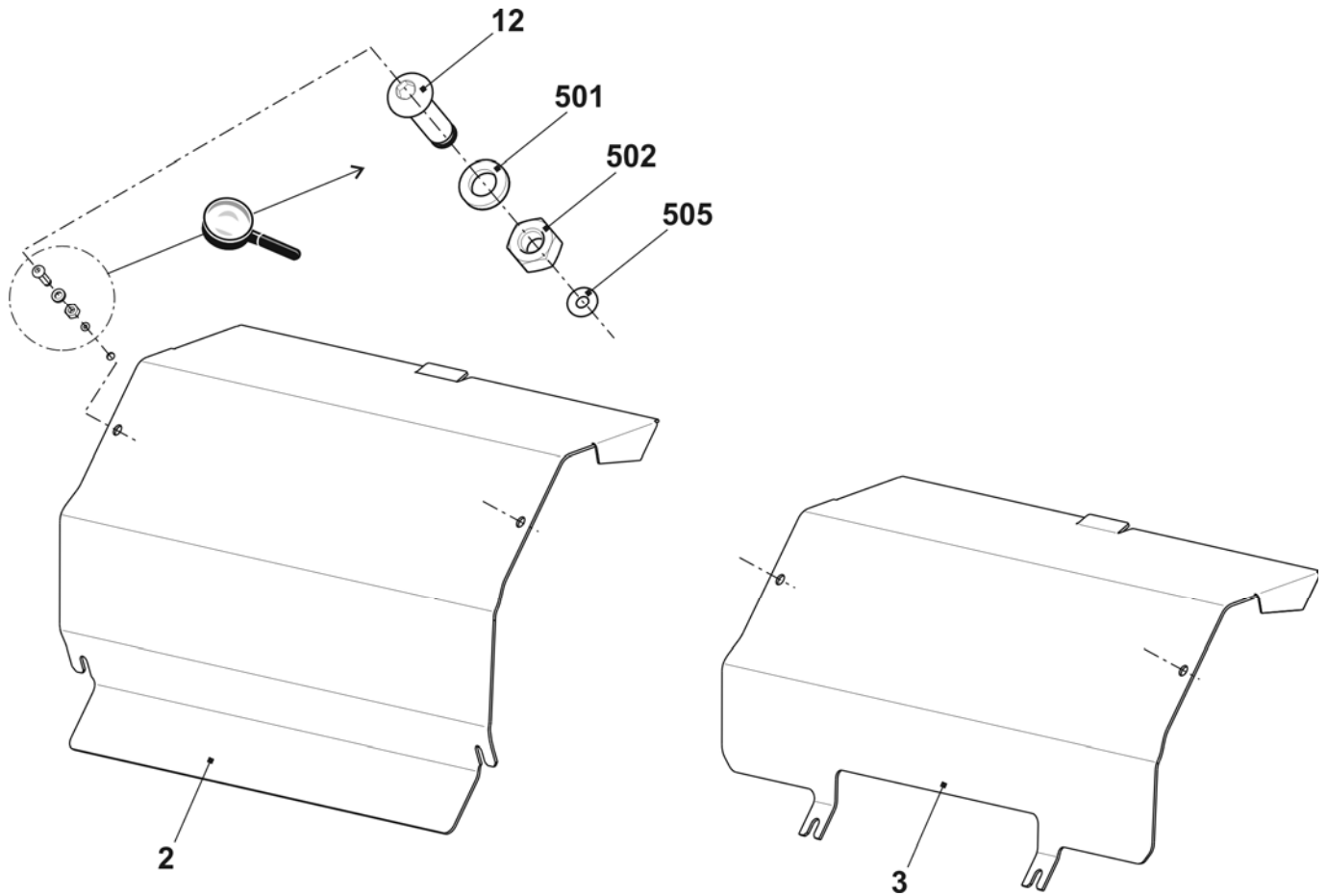
Steuereinheit Niederhalteplatte

Pos	Benennung	Ident-Nr	Pos	Benennung	Ident-Nr
Σ	Steuereinheit Niederhalteplatte	223 380			
1	Motorplatte rechts	222 837	501	Sicherungsring 6x0,7	023 298
2	Zahnräder geklebt	225 908	502	Scheibe 6,1x9x0,5	023 554
4	Motor vormontiert	220 071	503	Rillen-Kugellager MF106HZZ-6x10x3	023 533
500	Zylinder-Schraube M3x8	022 582	504	Rillen-Kugellager 626-2RS	023 587

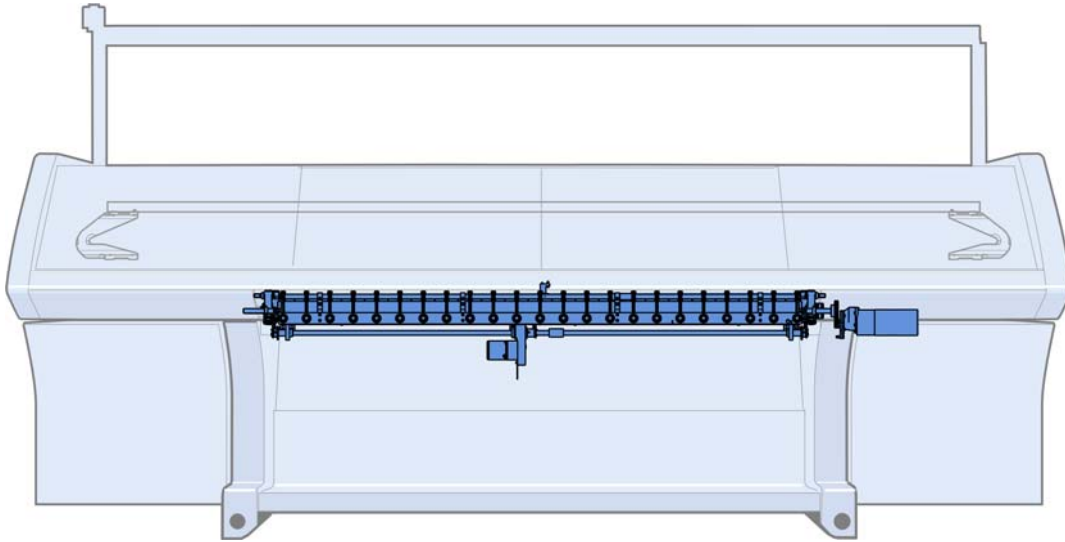


Schlitten-Abdeckung

Pos	Benennung	Ident-Nr	Pos	Benennung	Ident-Nr
2	Schlitten-Abdeckung vorne 3-Schloss	251 175	501	Fächerscheibe 6,4	022 385
3	Schlitten-Abdeckung hinten 3-Schloss	251 182	502	Sechskant-Mutter M6	022 899
12	Fixierbolzen	242 382	505	O-Ring 3x2	242 420

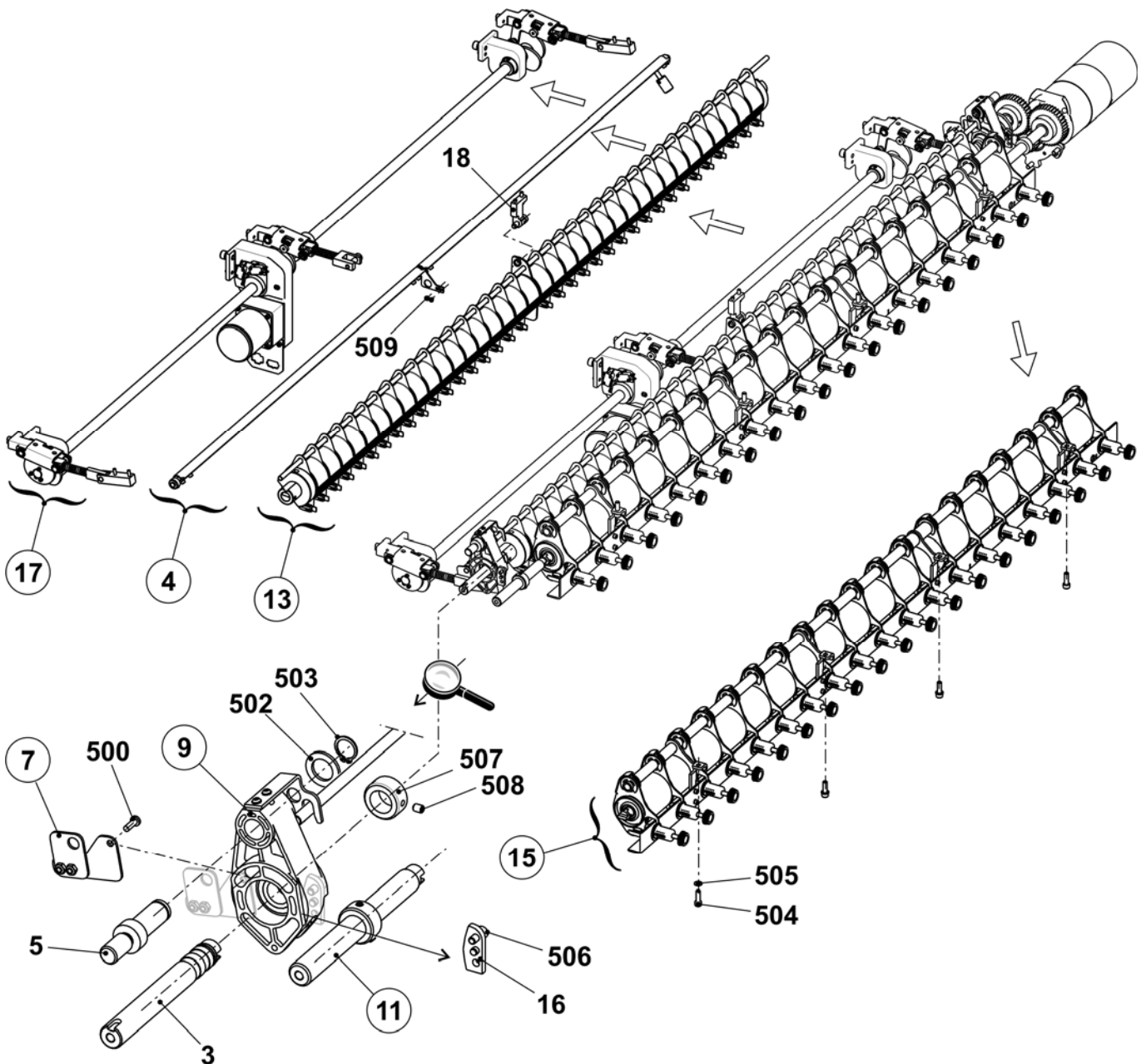


Hauptabzug



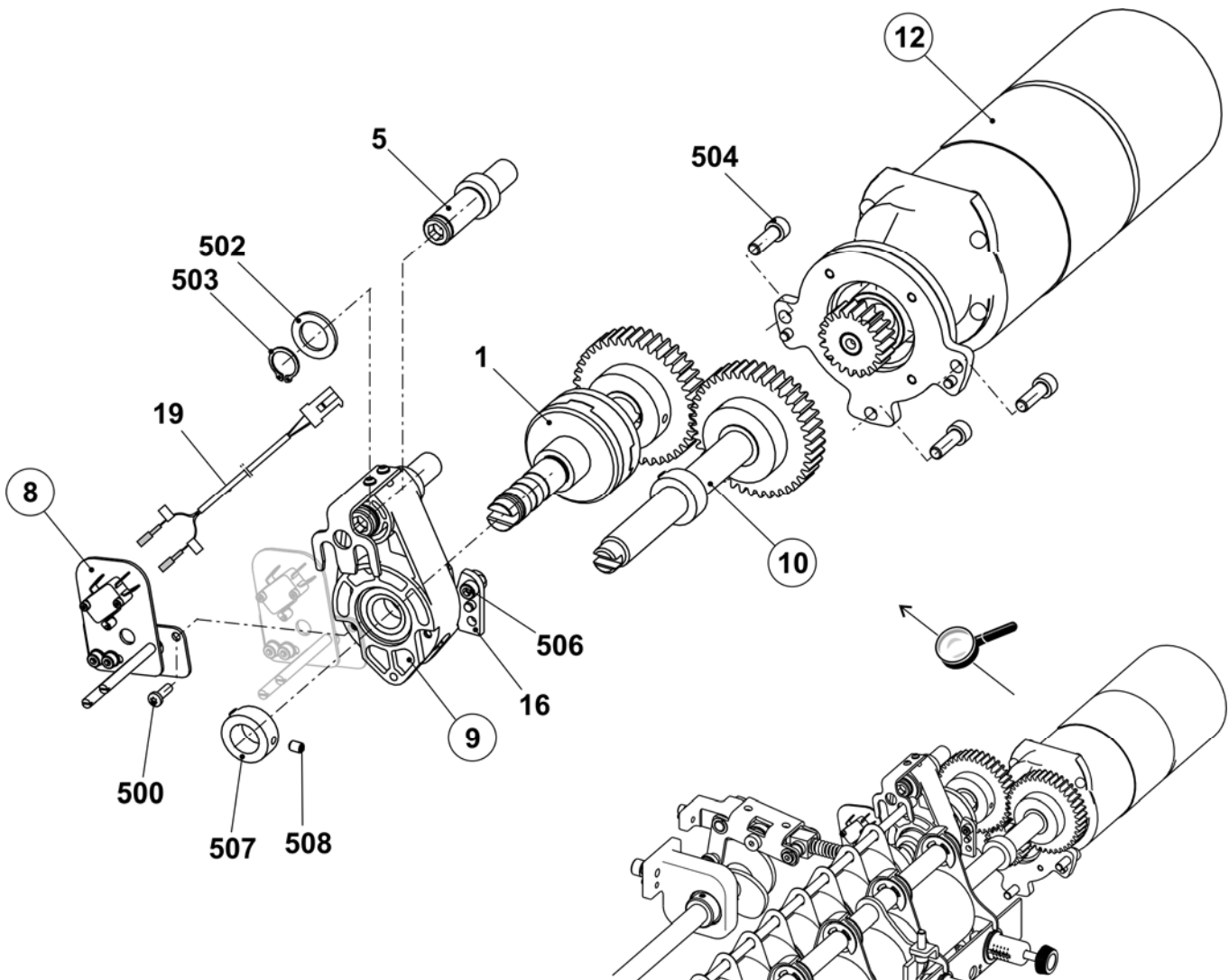
Abzugswalzen und linkes Lager

Pos	Benennung	Ident-Nr	Pos	Benennung	Ident-Nr
Σ	Hauptabzug 72"				
	E5 - 14 (E3,5.2-7.2)	253 947	17	Hauptabzug auf-zu komplett 72"	253 935
3	Welle links hinten	221 012	18	Lagerbock mitte komplett	237 357
4	Abstreifwinkel hinten komplett	240 413	500	Schraube 50x15	251 728
5	Bolzen	208 538	502	U-Scheibe 18	023 295
7	Aufnahmeblech links komplett	231 725	503	Sicherungsring 18x1,2	020 955
9	Schwenklager	253 247	504	Zylinder-Schraube M8x25	020 142
11	Steckachse links	235 829	505	U-Scheibe 8	020 883
13	Abzugswalze hinten komplett		506	Zylinder-Schraube M6x12	020 134
	E5 - 14 (E3,5.2-7.2)	242 463	507	Stelling A20	020 938
15	Abzugswalze vorne komplett	253 912	508	Gewindestift M6x8	022 684
16	Anschlag	252 503	509	Linsen-Flanschkopf-Schraube M4x6	235 450



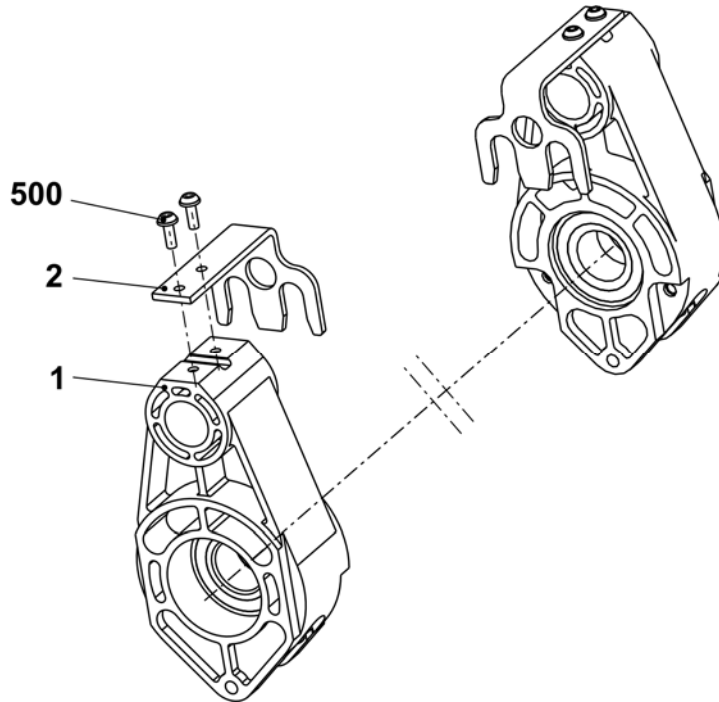
Abzugsmotor und rechtes Lager

Pos	Benennung	Ident-Nr	Pos	Benennung	Ident-Nr
1	Hauptabzug (Fortsetzung)		19	Anschlusskabel Wickelblech OKC	241 703
1	Kupplungssatz	251 677	500	Schraube	251 728
5	Bolzen	208 538	502	U-Scheibe 18-200	023 295
8	Aufnahmeblech rechts komplett	240 069	503	Sicherungsring 18x1,2	020 955
9	Schwenklager	253 247	504	Zylinder-Schraube M8x25-12.9	020 142
10	Steckachse rechts	235 830	506	Zylinder-Schraube M6x12	020 134
12	Motor Abzugseinheit ko.	253 803	507	Stellring A20	020 938
16	Anschlag	252 503	508	Gewindestift M6x8	022 684



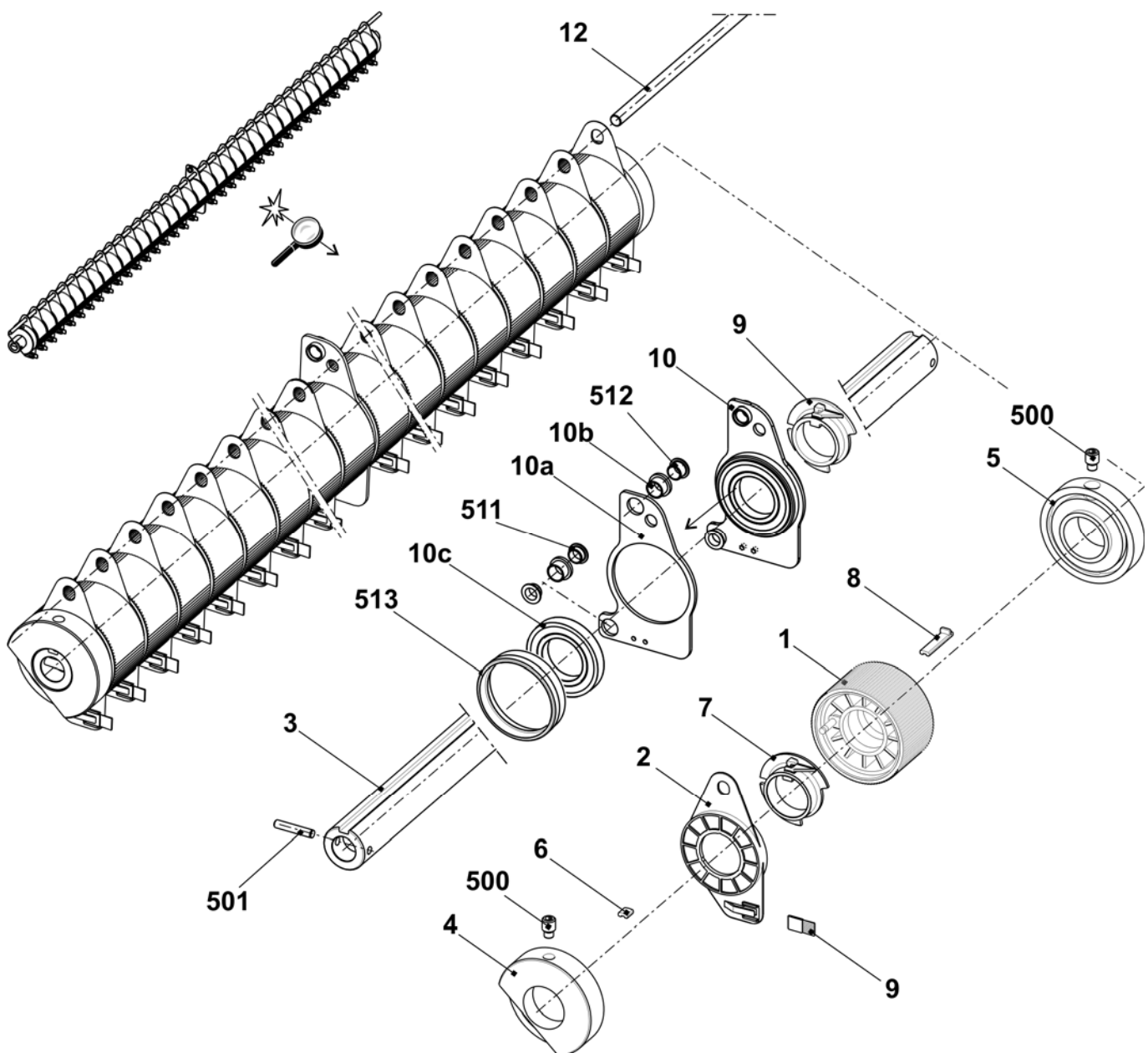
Schwenklager

Pos	Benennung	Ident-Nr	Pos	Benennung	Ident-Nr
Σ	Schwenklager	253 247			
1	Schwenklager	253 200	500	Schraube 35x10	251 729
2	Blechstütze	253 212			



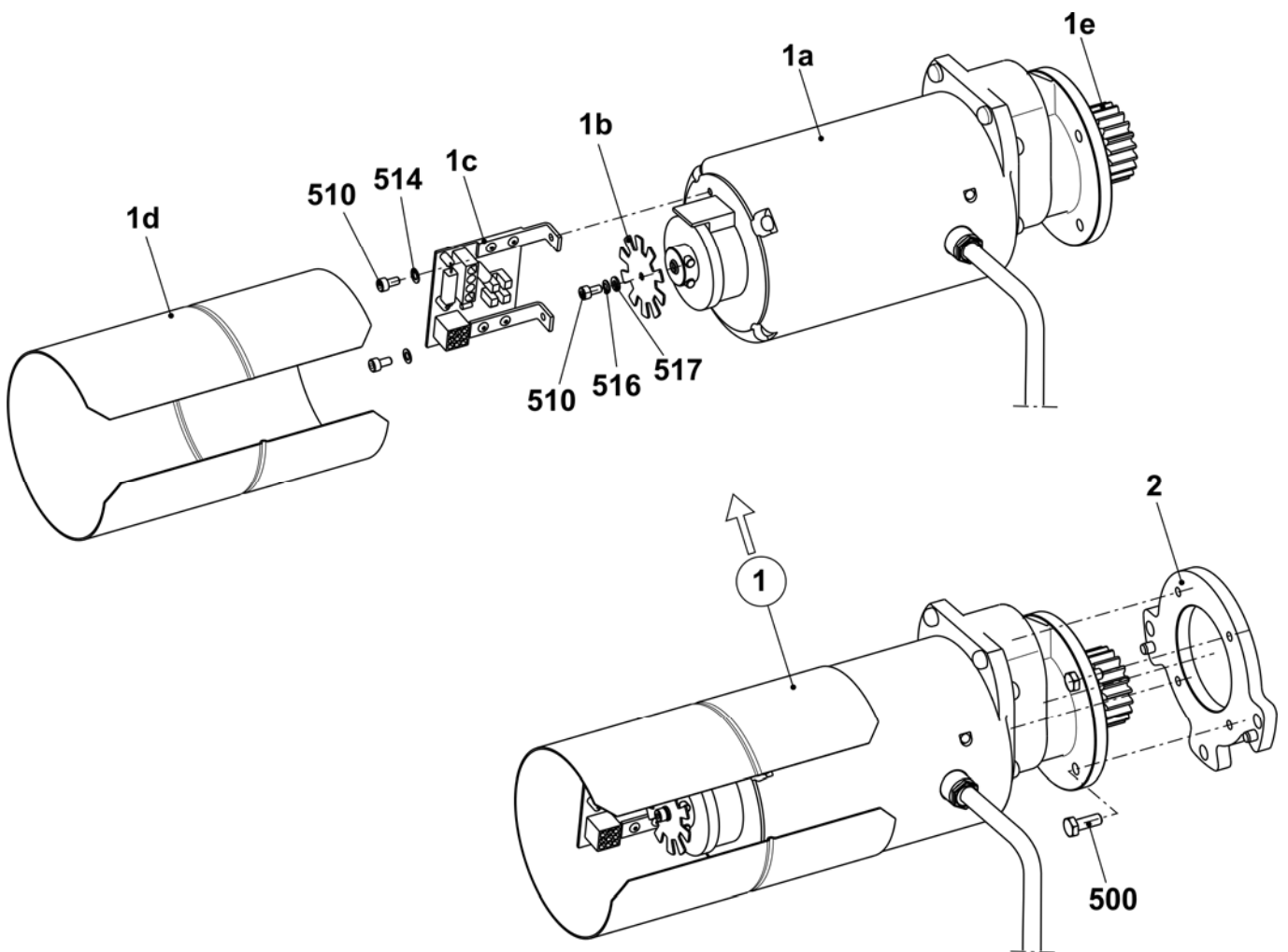
Hintere Abzugswalze

Pos	Benennung	Ident-Nr	Pos	Benennung	Ident-Nr
Σ	Abzugswalze hinten komplett		10	Abstützung	232 578
	E5 – 14 (E3,5.2-7.2)	242 463	10a	Stützblech	232 512
1	Walze (E5 – 14)	206 770	10b	Lager	232 571
2	Abstreifer	241 612	10c	Ring	222 895
3	Welle	222 147	510	Rillenkugellager 16007	021 697
4	Ring links	250 573	511	Gleitlager GFM-101216-06	023 280
5	Ring rechts	250 574	512	Gleitlager GFM-101216-09	023 356
6	Distanzkeil	222 062	11	Bürste	225 819
7	Anschlagring links	204 369	12	Stange	219 218
8	Distanzkeil	240 104	500	Gewindestift M10x15-4	020 635
9	Anschlagring links	222 910	501	Pass-Stift 6x32	020 685



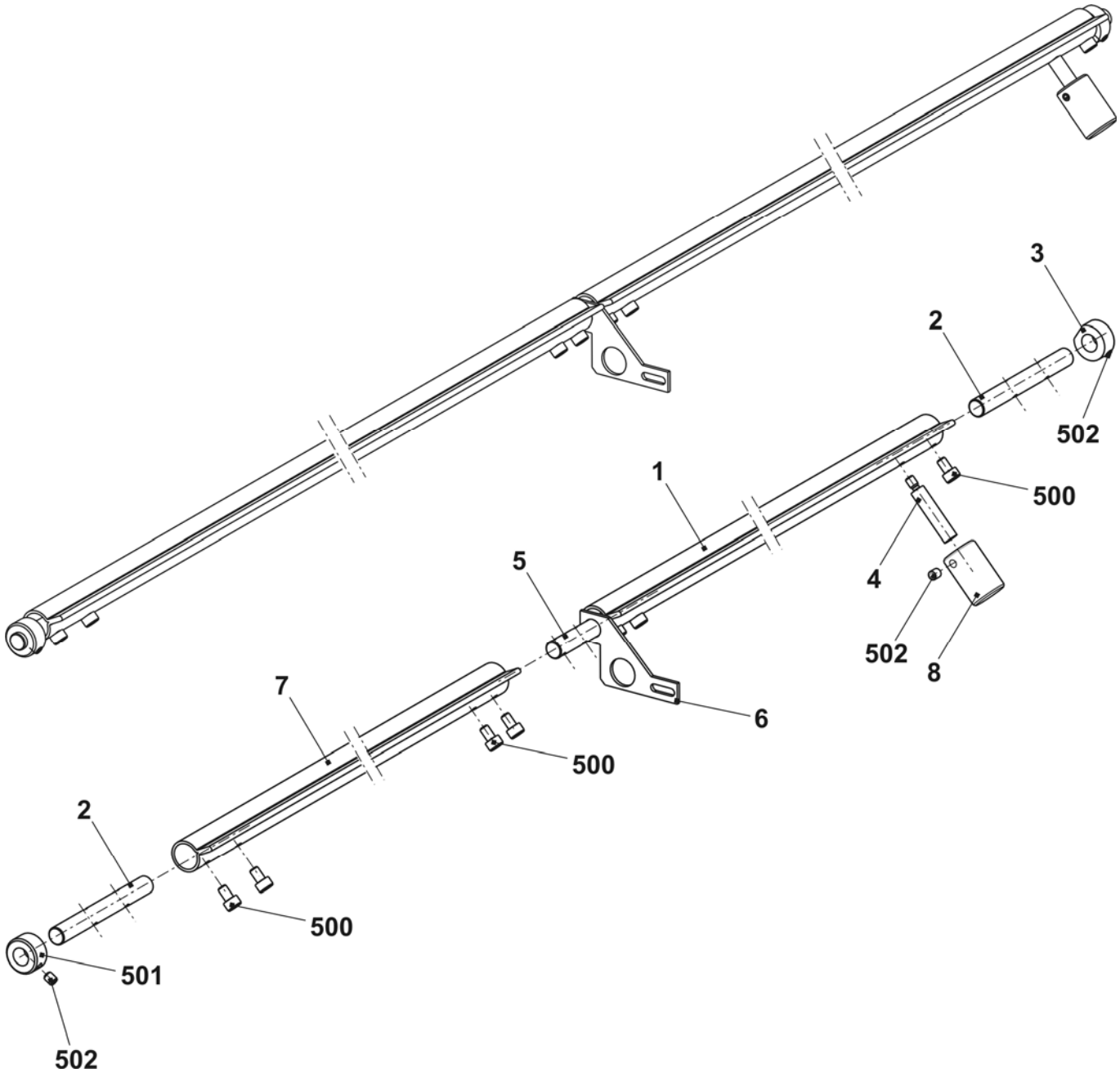
Impulsgeber und Motor

Pos	Benennung	Ident-Nr	Pos	Benennung	Ident-Nr
Σ	Motor Abzugseinheit ko.	253 803			
1	Motor Abzugseinheit-Kamm	214 279	2	Flansch	241 754
1a	Motor komplett	212 650	500	Sechskant-Schraube M6x16	020 356
1b	Impulsscheibe	208 716			
1c	Lichtschranke Abzug + Kamm	300 744			
1d	Abdeckung	212 262			
1e	Zahnrad	241 668			
510	Zylinder-Schraube M4x8	022 501			
514	U-Scheibe 4-200	020 879			
516	Sicherungsscheibe	022 774			
517	Pass-Scheibe 4x8x1	023 369			



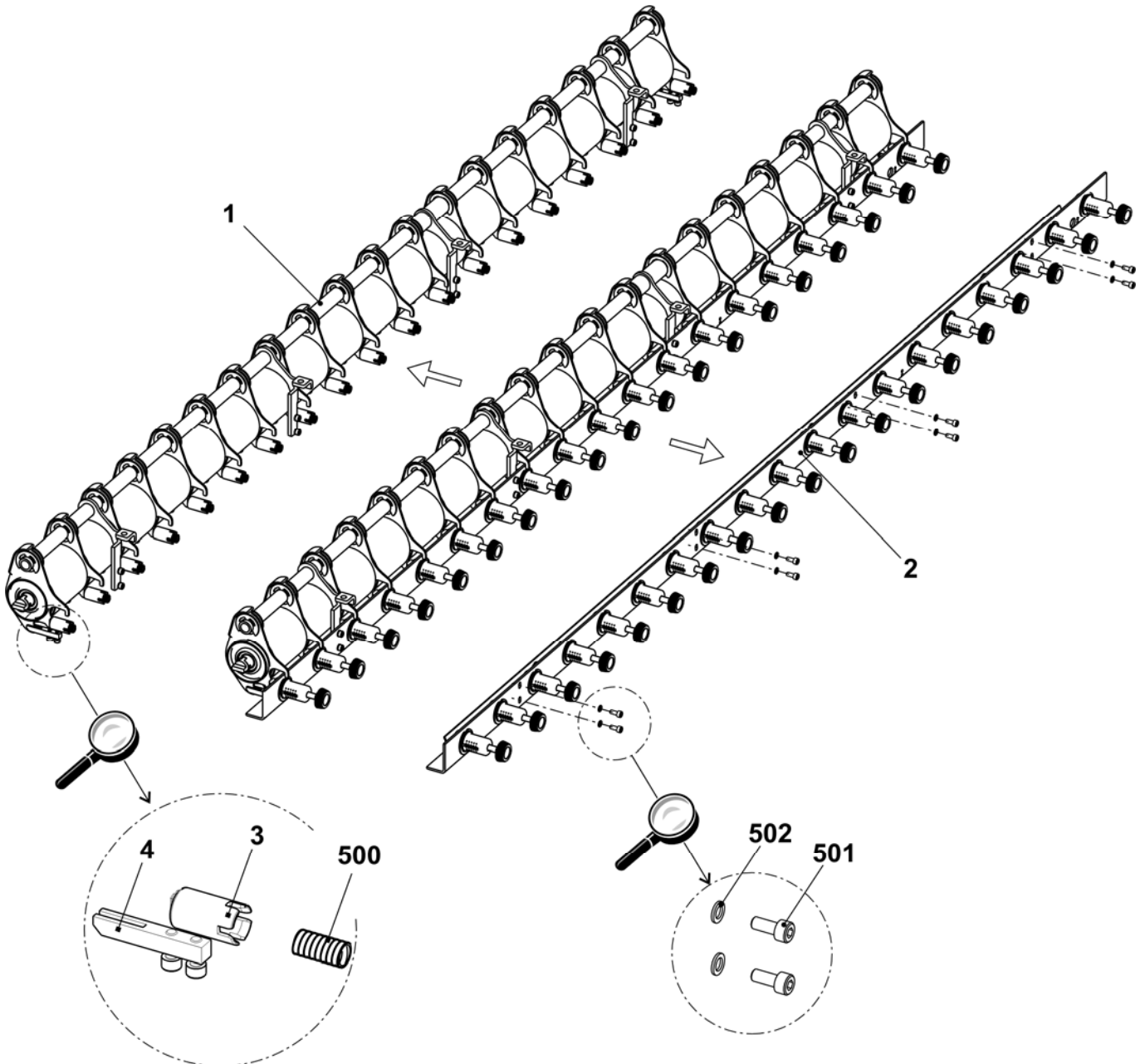
Abstreifwinkel

Pos	Benennung	Ident-Nr	Pos	Benennung	Ident-Nr
Σ	Abstreifwinkel hinten komplett	240 413	6	Lasche	235 731
1	Abstreifwinkel rechts	240 414	7	Abstreifwinkel links	240 415
2	Welle	240 127	8	Einstellgewicht	229 248
3	Nocken	209 278	500	Zylinder-Schraube M5x8	023 319
4	Bolzen	228 310	501	Stelling	020 934
5	Achse	228 803	502	Gewindestift M5x6	022 738



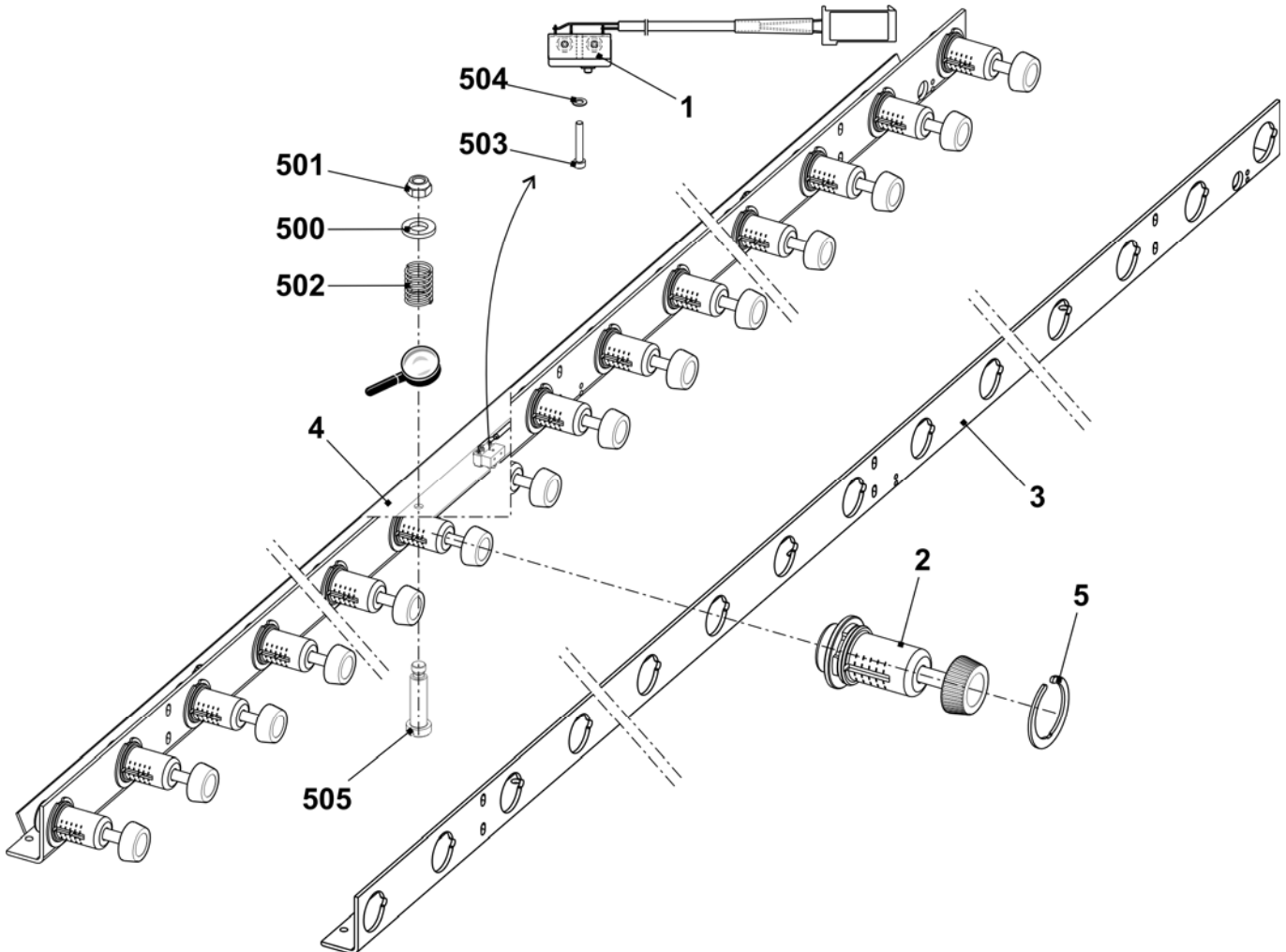
Vordere Abzugswalze

Pos	Benennung	Ident-Nr	Pos	Benennung	Ident-Nr
Σ	Abzugswalze vorn komplett	253 912	4	Fixierstück	221 935
1	Abzugswalze vorn	253 902	500	Druckfeder 1x10x30	023 741
2	Winkelschiene komplett	241 828	501	Zylinder-Schraube M5x12	020 132
3	Druckhülse	220 911	502	U-Scheibe 5-200	020 880



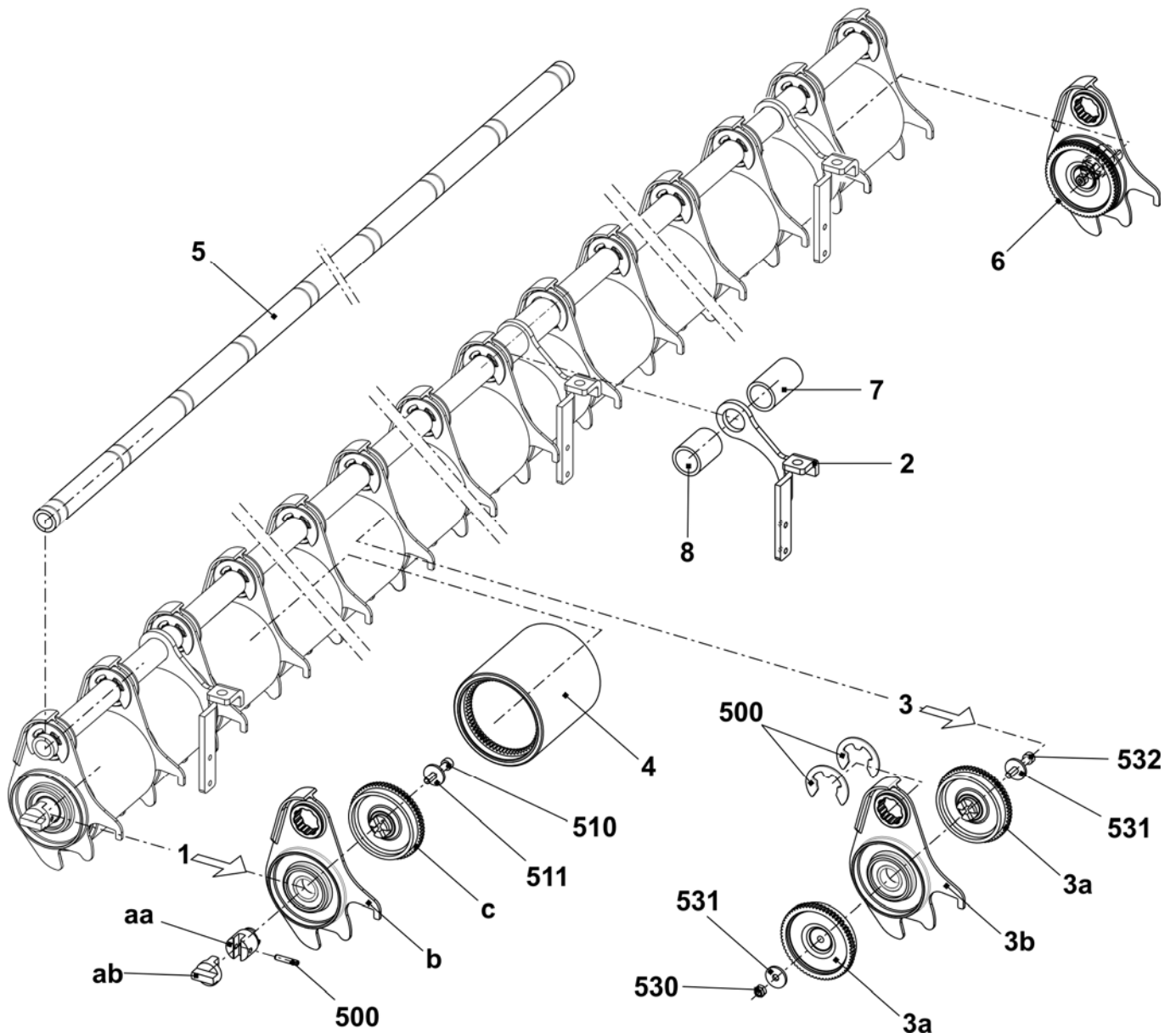
Anpress-Winkelschiene

Pos	Benennung	Ident-Nr	Pos	Benennung	Ident-Nr
Σ	Winkelschiene komplett	241 828	500	U-Scheibe 6	022 431
1	Schalter komplett mit Kabel	221 265	501	Sechskant-Mutter M5-8	023 541
2	Federflansch	242 327	502	Druckfeder 0,8x9,2x27,5	023 537
3	Winkelschiene	241 774	503	Zylinder-Schraube M2x12	023 522
4	Wickelblech	222 105	504	U-Scheibe 2-200	022 908
5	Sicherungsring	242 325	505	Ansatz-Schraube M5x20x5	023 675



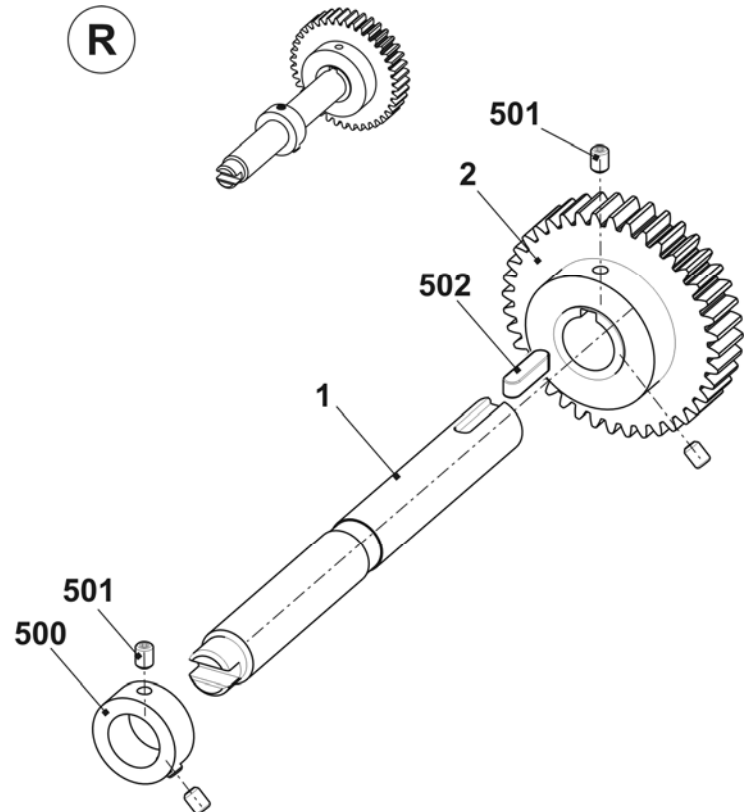
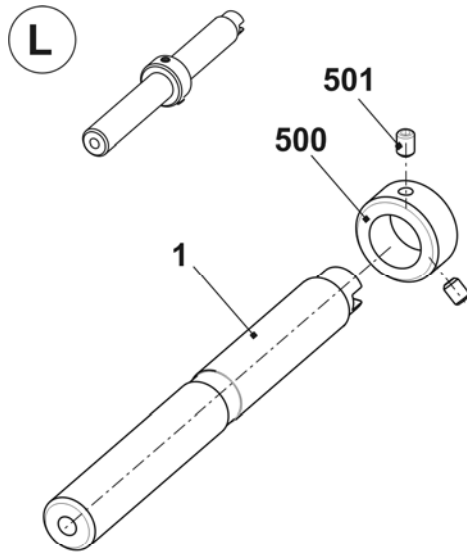
Vordere Walzenelemente

Pos	Benennung	Ident-Nr	Pos	Benennung	Ident-Nr
Σ	Abzugswalze vorn	253 902			
1	Lagerträger links komplett	221 225	3	532 Zylinder-Schraube M5x30	022 396
	aa Adapter	221 132	4	Walze	220 905
	ab Kreuzgelenk	221 137	5	Rohr	222 151
	b Lagerträger	220 913	6	Lagerträger rechts komplett	221 240
	c Zahnrad	220 910	aa	Adapter	221 132
	510 Zylinder-Schraube M5x20	020 133	ab	Kreuzgelenk	221 137
	511 U-Scheibe 5-100hv	023 542	b	Lagerträger	220 913
500 Spannstift 4x20	023 551	c	Zahnrad	220 910	
2	Träger	251 557	510	Zylinder-Schraube M5x20	020 133
3	Lagerträger komplett	221 241	511	U-Scheibe 5-100hv	023 542
	3b Lagerträger	220 913	500	Spannstift 4x20	023 551
	3a Zahnrad	220 910	7	Distanzrohr rechts	253 407
	530 Sechskant-Mutter M5-8	023 541	8	Distanzrohr links	253 408
	531 U-Scheibe 5-100hv	023 542	500	Sicherungsscheibe	021 025



Steckachse

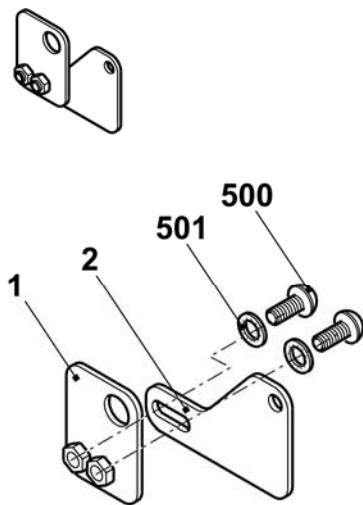
Pos	Benennung	Ident-Nr	Pos	Benennung	Ident-Nr
Σ L	Steckachse links	235 829	Σ R	Steckachse rechts	235 830
1	Welle links vorn	235 827	1	Welle rechts vorne	235 826
500	Stelling	020 938	2	Zahnrad Z=40, M=2	213 744
501	Gewindestift M6x8	022 684	500	Stelling	020 938
			501	Gewindestift M6x8	022 684
			502	Passfeder A 6x6x25	023 017



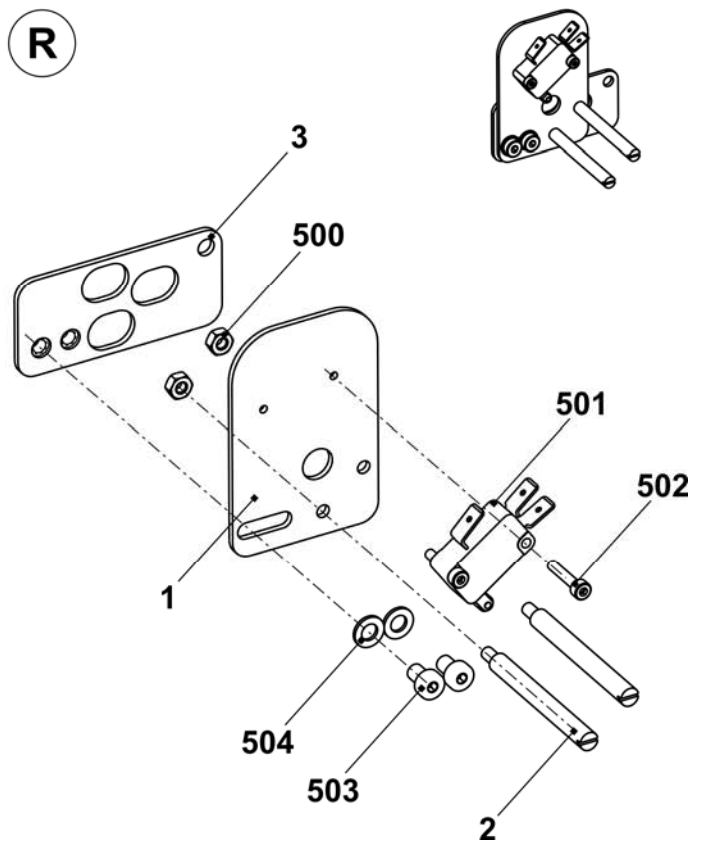
Aufnahmeblech

Pos	Benennung	Ident-Nr	Pos	Benennung	Ident-Nr
Σ L	Aufnahmeblech links komplett	231 725	Σ R	Aufnahmeblech rechts komplett	240 069
1	Aufnahmeblech links	231 541	1	Aufnahmeblech rechts	240 068
2	Halteblech links	231 539	2	Schaftschraube	240 067
500	Flachkopf-Schraube M5x10	023 247	3	Halteblech rechts	240 066
501	Fächerscheibe J5,3	022 489	500	Sechskant-Mutter M4-6	022 536
			501	Mikroschalter	026 259
			502	Zylinder-Schraube M3x16	022 583
			503	Zylinder-Schraube M5x8	244 278
			504	U-Scheibe 5-200	020 871

L

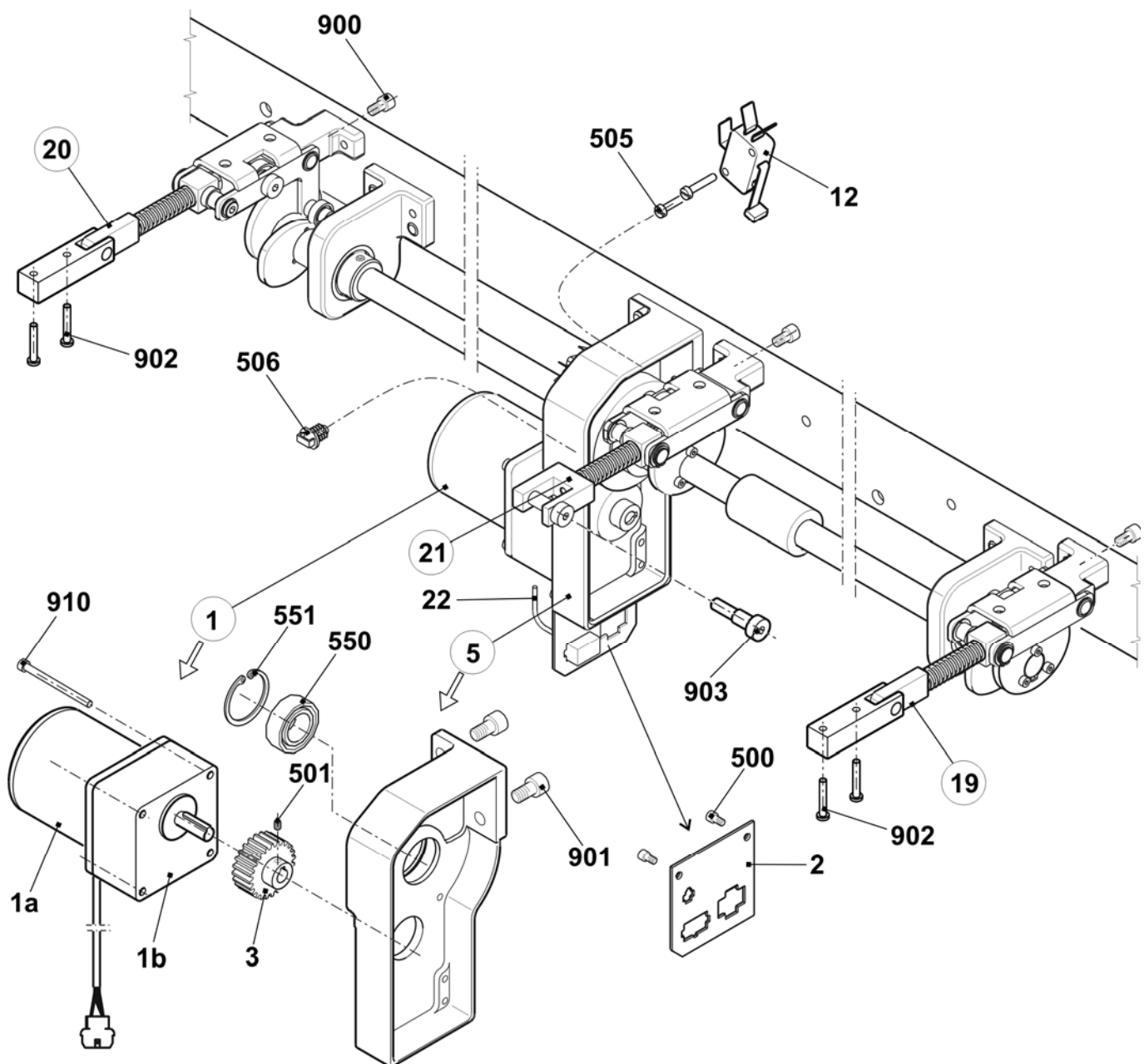


R



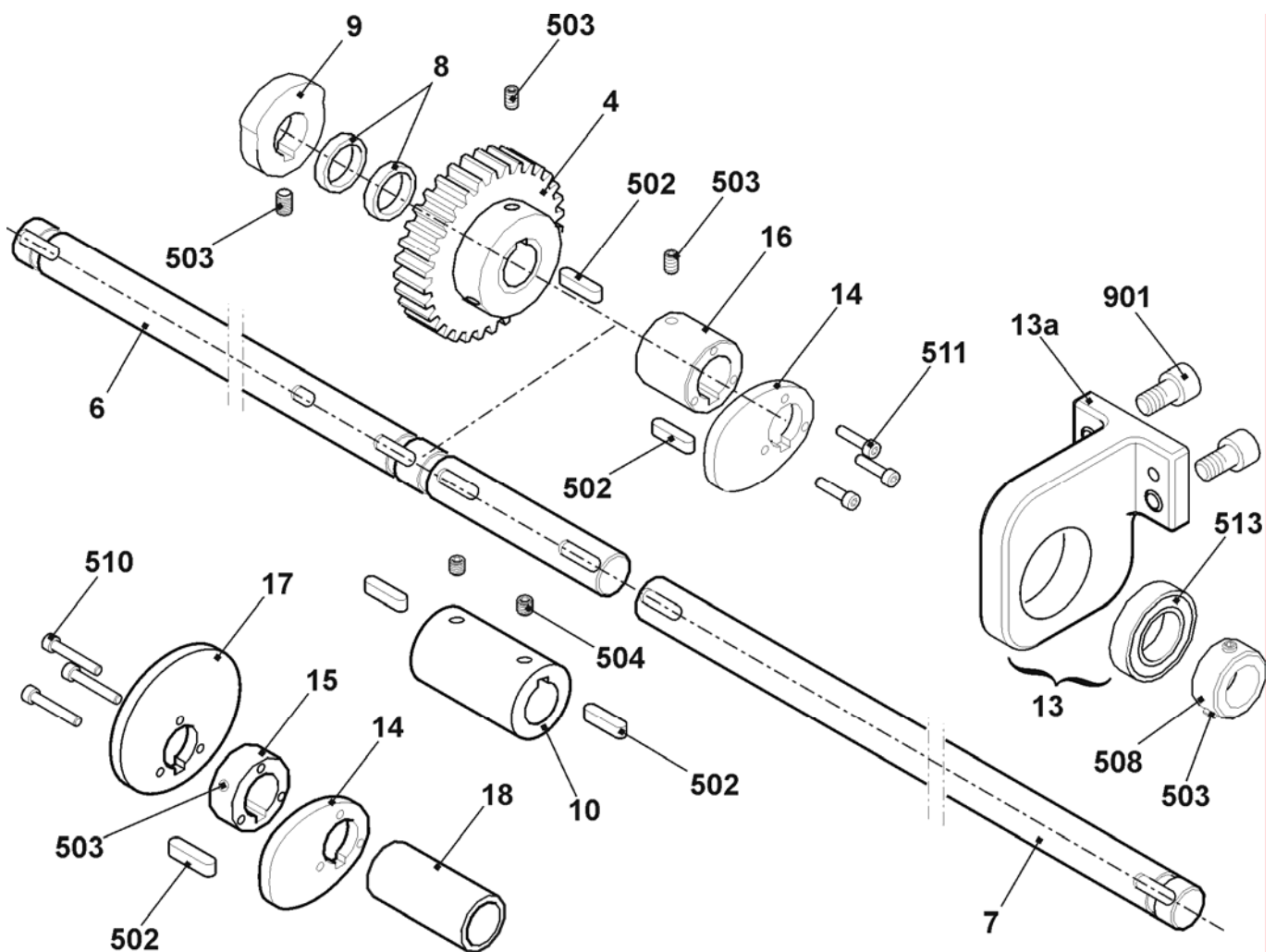
Abzugsschließer

Pos	Benennung	Ident-Nr	Pos	Benennung	Ident-Nr
Σ	Hauptabzug auf-zu komplett	253 935			
1	Motor komplett	235 246	20	Schwenkhalter links komplett	253 388
1a	Motor 25W	232 456	21	Schwenkhalter mitte komplett	239 188
1b	Getriebe	234 983	22	Kabel Schalter HAAB offen	232 442
910	Zylinder-Schraube M5x55	023 321	500	Zylinder-Schraube M5x8	023 319
2	Blech	232 992	501	Gewindestift M4x4	022 875
3	Zahnrad	232 434	505	Zylinder-Schraube M3x15	020 009
5	Halterung mitte komplett	235 247	506	Montageelement	209 543
550	Rillenkugellager 6004-2Z	022 720	900	Zylinder-Schraube M6x14	022 658
551	Sicherungsring 42x1,75	023 293	901	Zylinder-Schraube M10x16	023 895
12	Mikroschalter XGK2-S21 250 VAC	210 510	902	Schraube 50x30	253 257
19	Schwenkhalter rechts komplett	253 389	903	Zylinder-Schraube 10x25	023 751



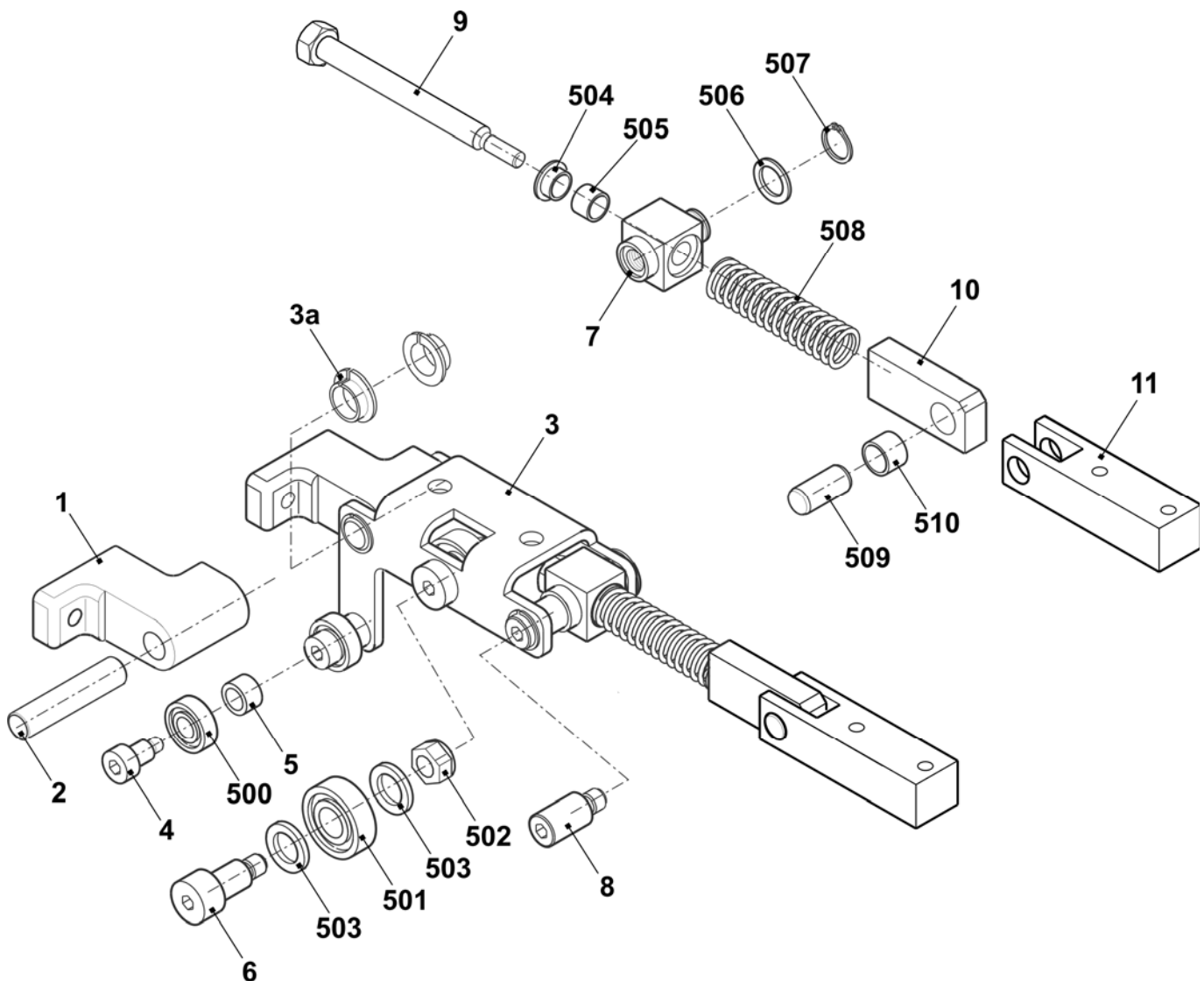
Schließer-Welle

Pos	Benennung	Ident-Nr	Pos	Benennung	Ident-Nr
Σ	Hauptabzug auf-zu komplett	253 935	16	Führungsbüchse	235 623
4	Zahnrad	213 744	17	Exzenter	232 382
6	Welle	235 618	18	Distanzrohr	235 128
7	Welle	235 619	502	Passfeder A 6x6x25	023 017
8	Distanzhülse	232 385	503	Gewindestift M6x8	023 723
9	Schaltnocken	232 383	504	Gewindestift M6x5	023 192
10	Kupplung	232 604	508	Stellring A20	020 938
13	Halterung außen komplett	235 248	510	Zylinderschraube M4x25	023 302
	13a Halter	234 780	511	Zylinderschraube M4x14	023 604
14	Exzenter	235 135	513	Rillenkugellager 6004-2Z	022 720
15	Führungsbüchse	234 876	901	Zylinderschraube M10x16	023 895



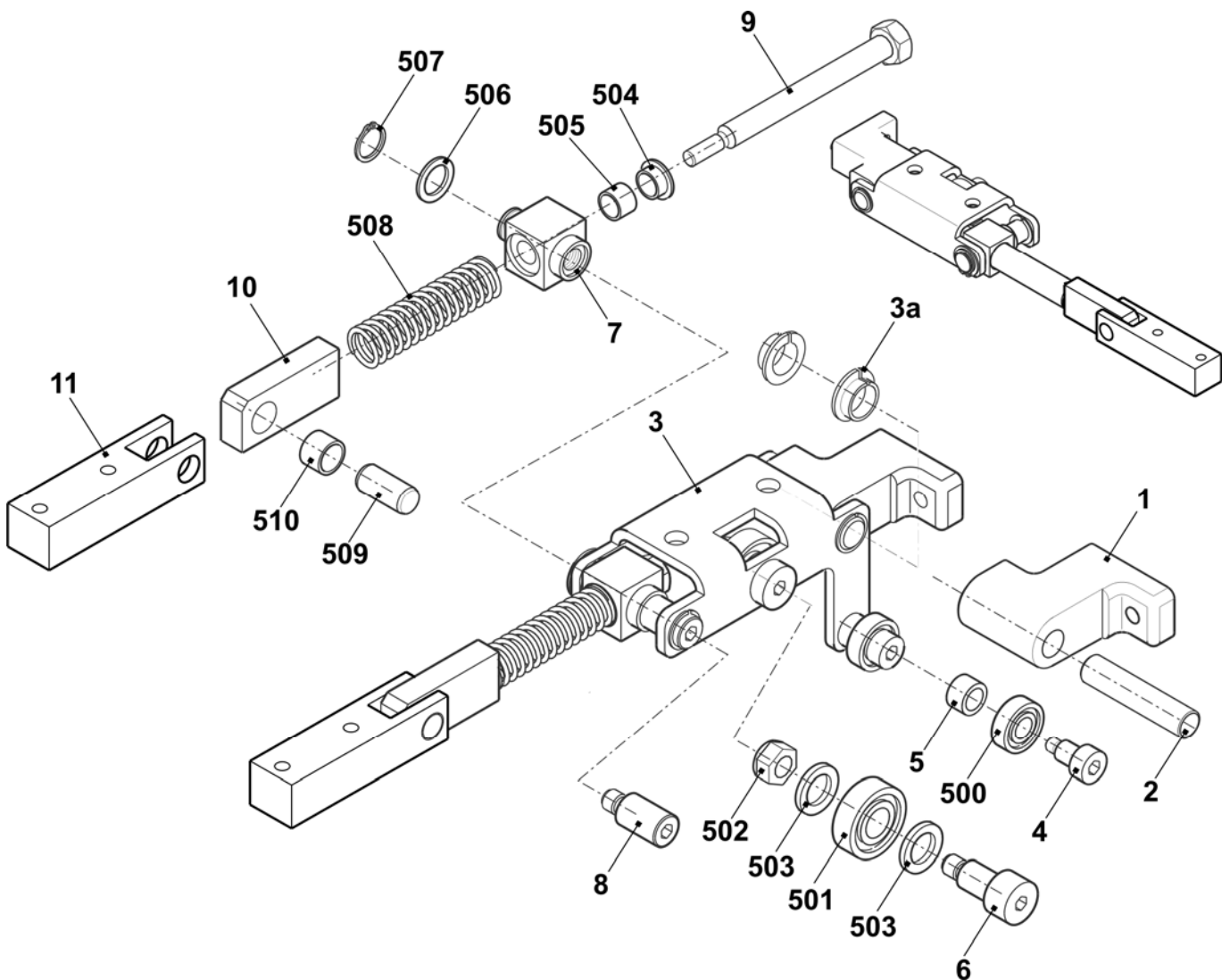
Rechter Schwenkhalter

Pos	Benennung	Ident-Nr	Pos	Benennung	Ident-Nr
Σ	Schwenkhalter rechts komplett	253 389	11	Hebel	253 199
1	Halter	239 163	500	Rillenkugellager 619/8-2RS	023 728
2	Lagerstift	239 164	501	Rillenkugellager 6000-2Z	022 599
3	Buegel	238 974	502	Sechskantmutter M8-8	022 843
	3a Clipslager 11-MCM-12-04	023 639	503	Passscheibe 10x16x2	023 600
4	Ansatzschraube	239 133	504	Gleitlager GFM-081014-06	023 358
5	Distanzhuelse	239 134	505	Gleitlager GSM-0810-10	023 896
6	Ansatzschraube	239 132	506	Passscheibe 12x18x1	023 315
7	Schwenklager	239 100	507	Sicherungsring 12x1	020 951
8	Lagerbolzen	239 117	508	Druckfeder 2,5x12,5x67,5	023 743
9	Federdorn innen	232 388	509	Zylinderstift 10x20	023 616
10	Hebel	238 370	510	Gleitlager GSM-1012-10	239 178



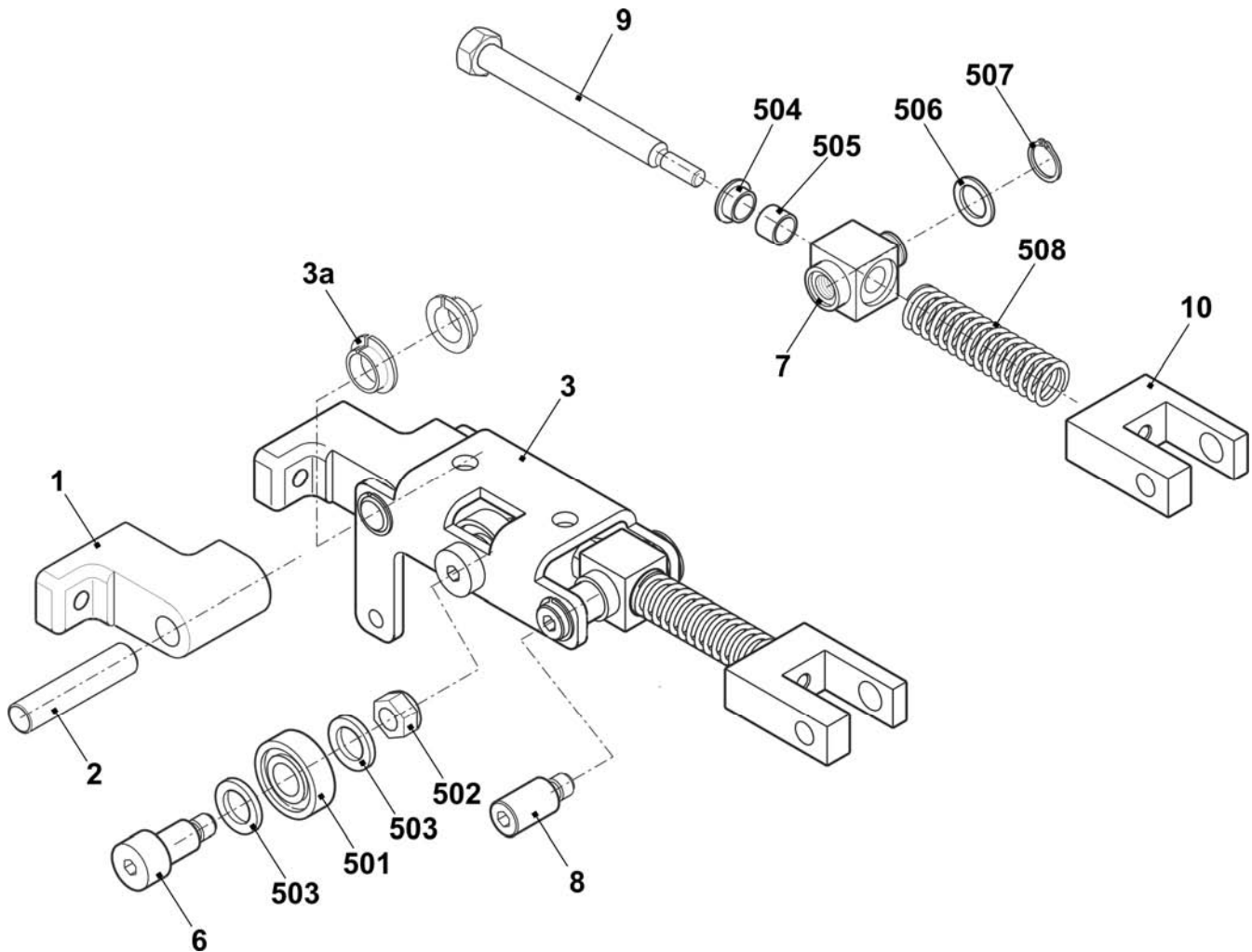
Linker Schwenkhalter

Pos	Benennung	Ident-Nr	Pos	Benennung	Ident-Nr
Σ	Schwenkhalter links komplett	253 388	11	Hebel	253 199
1	Halter	239 163	500	Rillenkugellager 619/8-2RS	023 728
2	Lagerstift	239 164	501	Rillenkugellager 6000-2Z	022 599
3	Bügel links	239 184	502	Sechskantmutter M8-8	022 843
	3a Clipslager 11-MCM-12-04	023 639	503	Passscheibe 10x16x2	023 600
4	Ansatzschraube	239 133	504	Gleitlager GFM-081014-06	023 358
5	Distanzhülse	239 134	505	Gleitlager GSM-0810-10	023 896
6	Ansatzschraube	239 132	506	Passscheibe 12x18x1	023 315
7	Schwenklager	239 100	507	Sicherungsring 12x1	020 951
8	Lagerbolzen	239 117	508	Druckfeder 2,5x12,5x67,5	023 743
9	Federdorn innen	232 388	509	Zylinderstift 10x20	023 616
10	Hebel	238 370	510	Gleitlager GSM-1012-10	239 178

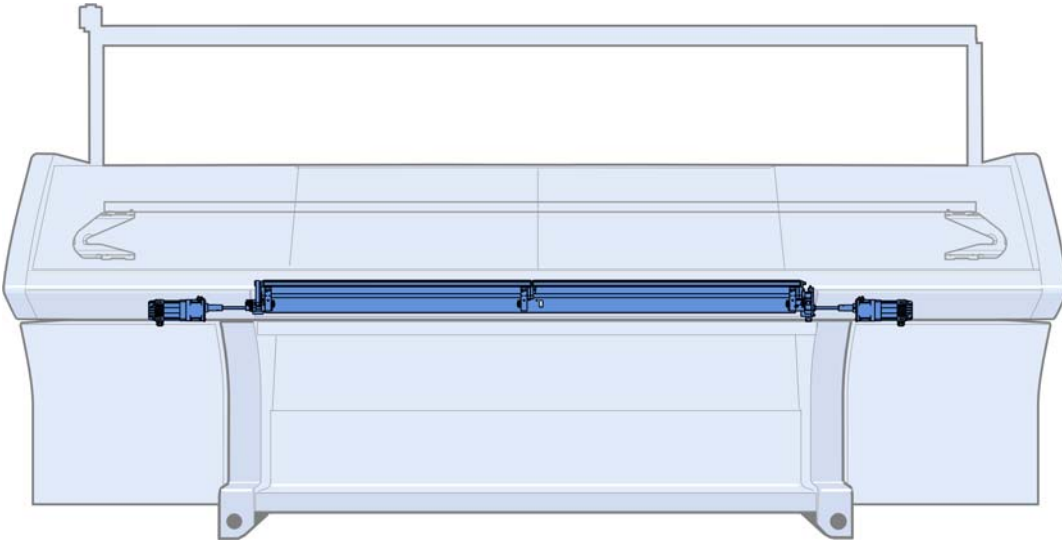


Mittlerer Schwenkhalter

Pos	Benennung	Ident-Nr	Pos	Benennung	Ident-Nr
Σ	Schwenkhalter mitte komplett	239 188	10	Winkel	238 778
1	Halter	239 163	501	Rillenkugellager 6000-2Z	022 599
2	Lagerstift	239 164	502	Sechskantmutter M8-8	022 843
3	Bügel	238 974	503	Passscheibe 10x16x2	023 600
	3a Clipslager 11-MCM-12-04	023 639	504	Gleitlager GFM-081014-06	023 358
6	Ansatzschraube	239 132	505	Gleitlager GSM-0810-10	023 896
7	Schwenklager	239 100	506	Passscheibe 12x18x1	023 315
8	Lagerbolzen	239 117	507	Sicherungsring 12x1	020 951
9	Federdorn innen	232 388	508	Druckfeder 2,5x12,5x67,5	023 743

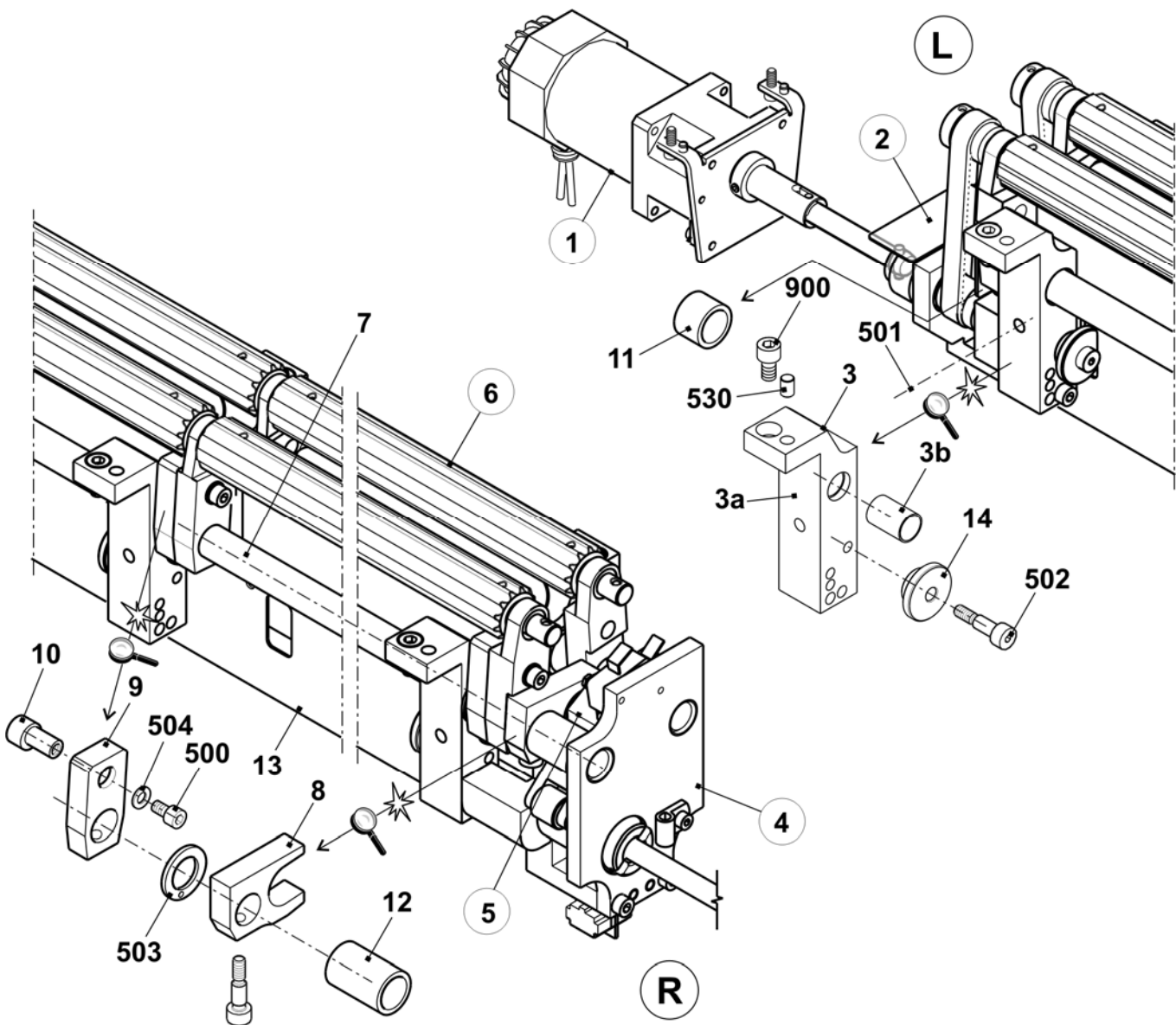


Hilfsabzug



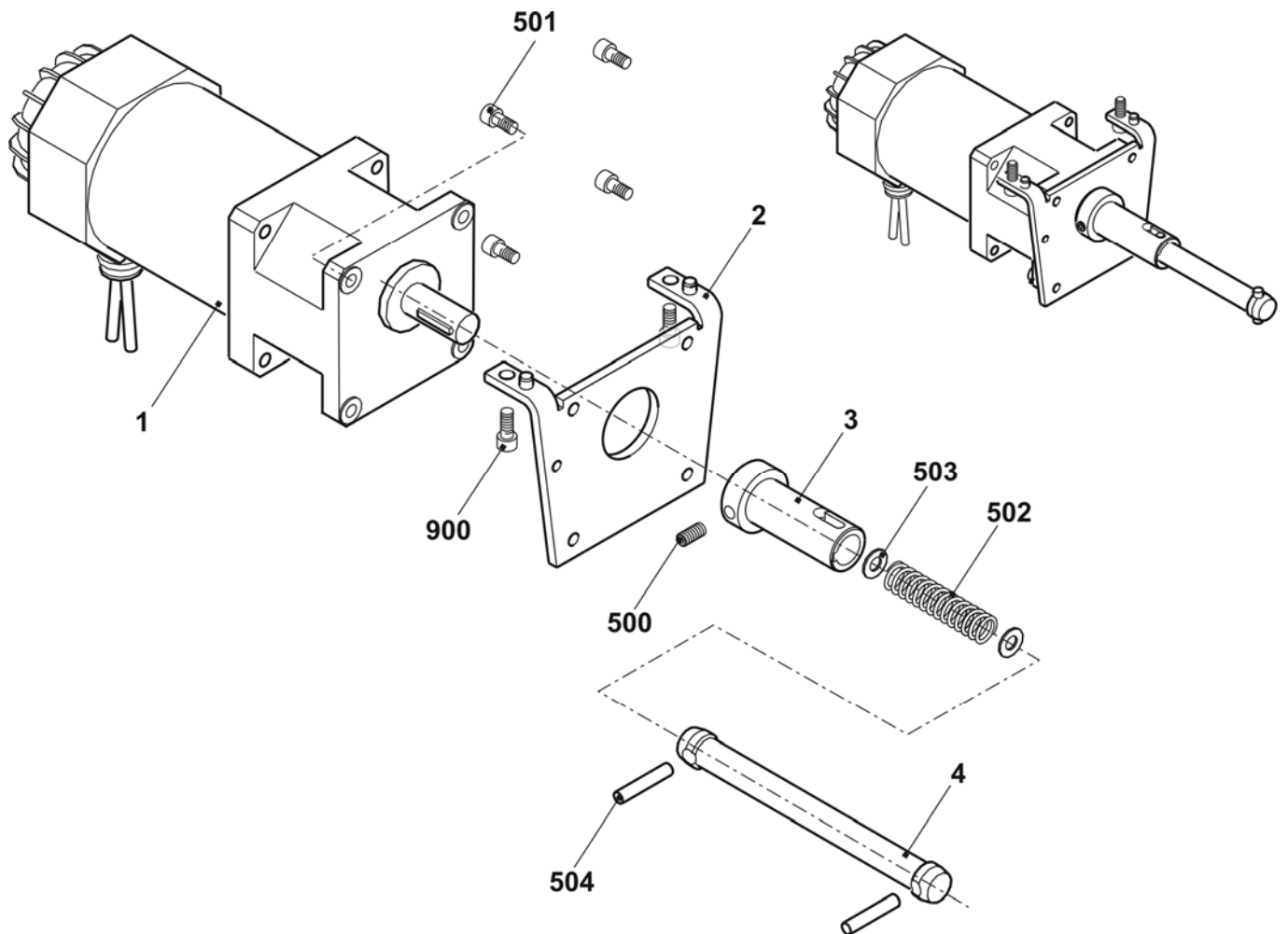
Hilfsabzug

Pos	Benennung	Ident-Nr	Pos	Benennung	Ident-Nr
Σ	Hilfsabzug komplett	235 093	9	Klemmhebel	235 156
1	Motor Hilfsabzug komplett	235 602	10	Exzeenter	236 952
2	Lager links	236 894	11	Distanzrohr	235 189
3	Halter komplett	235 354	12	Distanzrohr	235 192
	3a Halter	235 150	13	Abdeckblech	235 596
	3b Gleitlager FSM-1517-20	237 060	14	Rolle	235 178
	530 Zylinderstift 6M6x10	023 268	500	Zylinderschraube M5x10	022 918
4	Lager rechts	235 353	501	Flachkopfschraube M4x8	023 579
5	Anpresshebel komplett	235 356	502	Zylinderschraube 6x10-12.9	235 448
6	Abzugswalze komplett	235 601	503	Anlaufscheibe GTM-1524-015	235 447
7	Anpresswelle	235 595	504	Scheibe 5	020 871
8	Hebel	235 164	900	Zylinderschraube M6x12	020 134



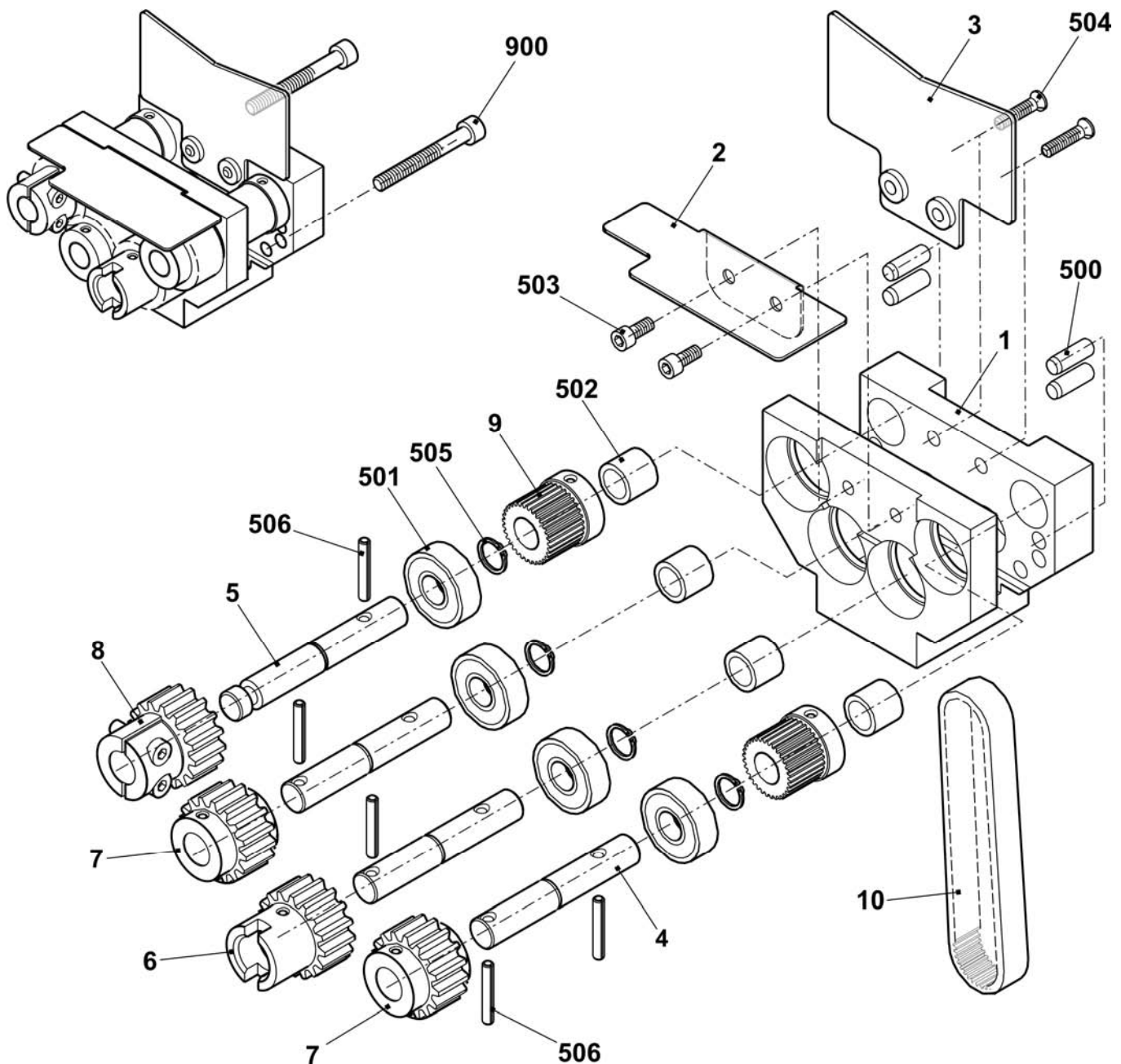
Motor

Pos	Benennung	Ident-Nr	Pos	Benennung	Ident-Nr
Σ	Motor 2-Phasen Hilfsabzug komplett	235 602			
1	Motor 1,8NM 30MIN-1	234 805	501	Zylinderschraube M6x16	020 135
2	Motorhalterung	235 276	502	Druckfeder 0,63x10,97x40	023 500
3	Antriebshülse	235 285	503	Passscheibe 6x12x1	023 444
4	Welle	235 300	504	Zylinderstift 5x22-A-ST	023 716
500	Gewindestift M6x10	023 543	900	Zylinderschraube M6x12	020 134



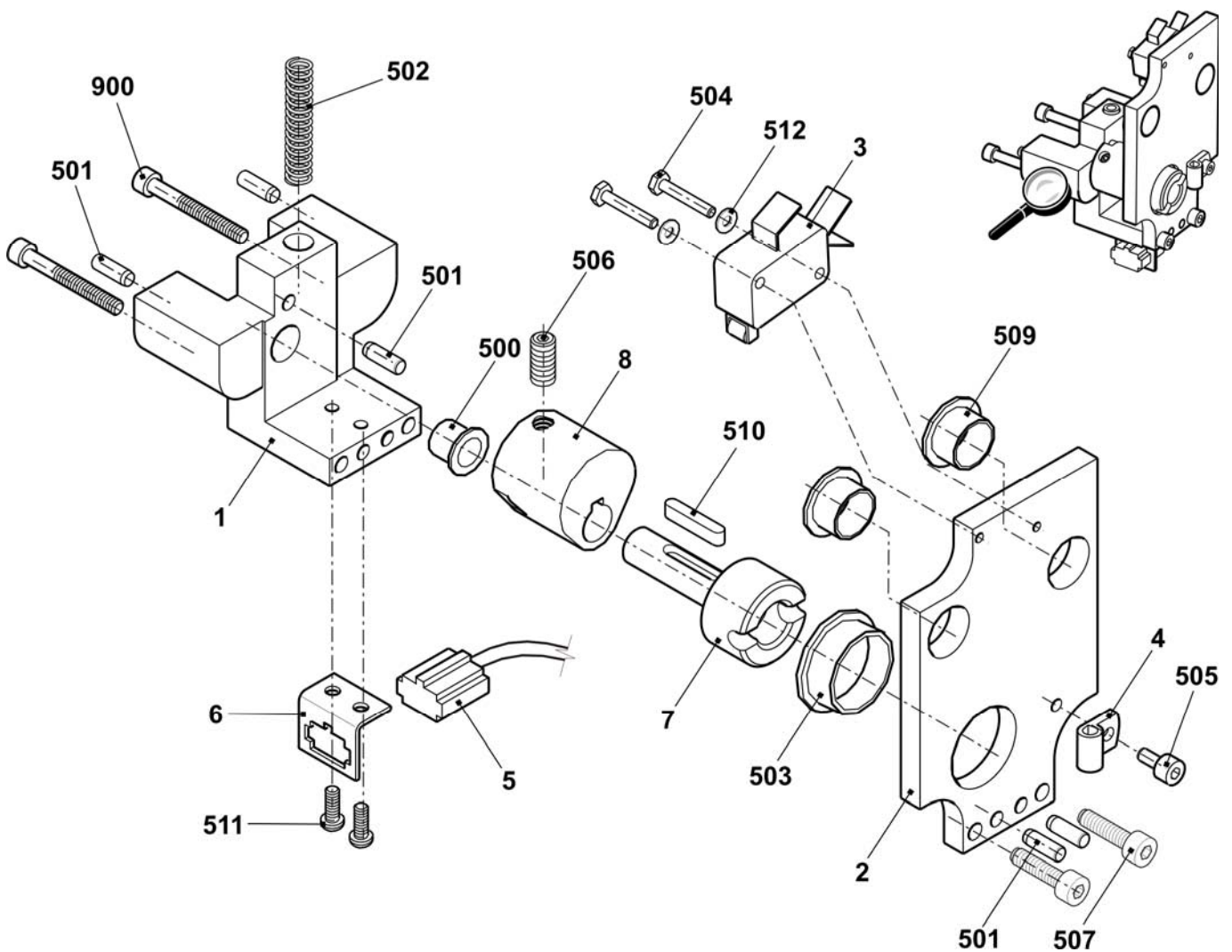
Linkes Lager Hilfsabzug

Pos	Benennung	Ident-Nr	Pos	Benennung	Ident-Nr
Σ	Lager links	236 894			
1	Antriebslager	237 422	9	Zahnscheibe	237 043
	500 Passstift 5x12	021 988	10	Zahnriemen HPS5M NG CLEAN	237 118
2	Abdeckblech	236 970	501	Rillenkugellager 61900-2RS1	023 714
3	Abdeckblech	237 037	502	Nadellager 10x14x10	023 664
4	Bolzen	236 964	503	Zylinderschraube M4x8	022 501
5	Bolzen	236 963	504	Senkschraube M4x12	023 062
6	Zahnrad	236 914	505	Sicherungsring 10x1	020 950
7	Zahnrad	236 916	506	Spannstift 3x18	237 059
8	Zahnrad	236 917	900	Zylinderschraube M5x35	022 879



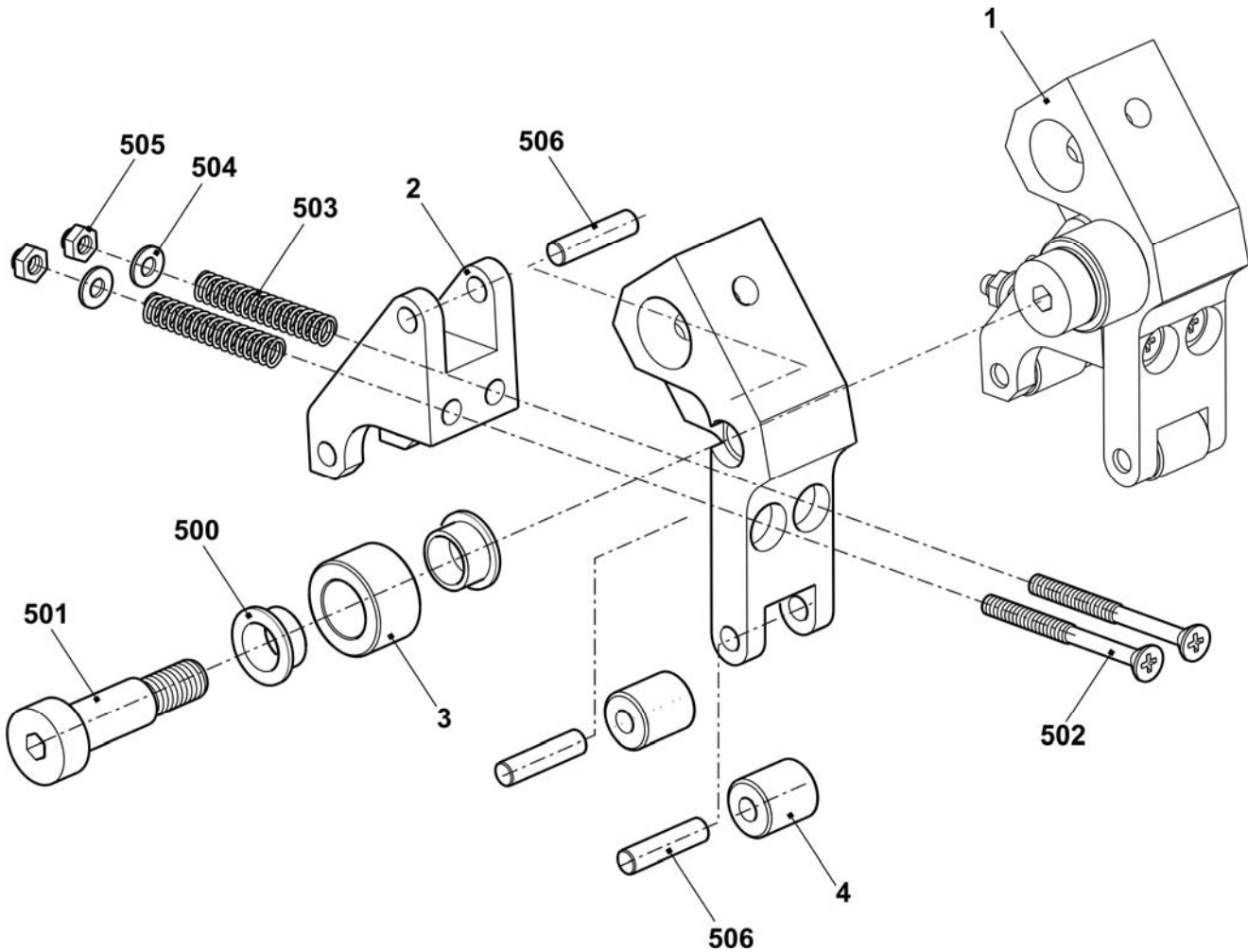
Rechtes Lager Hilfsabzug

Pos	Benennung	Ident-Nr	Pos	Benennung	Ident-Nr
Σ	Lager rechts	235 353	502	Druckfeder 1,6x6,4x27,1	023 288
1	Lager rechts	237 520	503	Gleitlager GFM-2427-07	023 712
	501 Pass-Stift 5x12	021 988	504	Sechskant-Schraube M3x16	237 058
2	Platte	235 168	505	Zylinder-Schraube M4x8	022 501
3	Mikroschalter	026 259	506	Gewindestift M6x12	023 724
4	Kabelschelle N-3B 5mm	210 729	507	Zylinderschraube M5x16	022 726
5	Kabel Schalter HIAB St468	235 027	509	Gleitlager GFM-1517-09	235 342
6	Steckerblech	236 068	510	Passfeder A 4x4x20	235 349
7	Welle	235 159	511	Flachkopfschraube M4x8	023 579
8	Exzenter	235 165	512	U-Scheibe 3	020 877
500	Gleitlager GFM-101216-09	023 356	900	Zylinder-Schraube M5x35	022 879



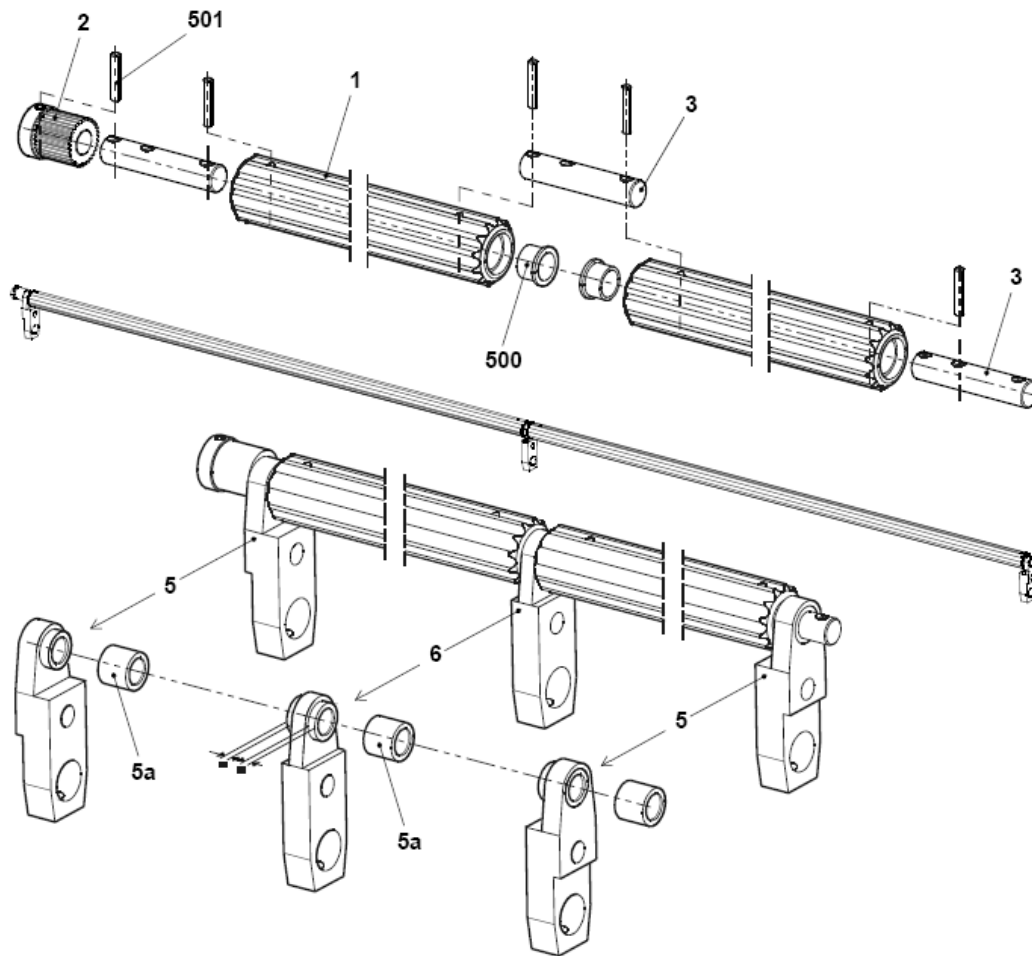
Anpresshebel

Pos	Benennung	Ident-Nr	Pos	Benennung	Ident-Nr
Σ	Anpresshebel komplett	235 356	501	Zylinderschraube 10x16-12.9	023 748
1	Hebel	235 172	502	Senkschraube 1-M4x45	023 291
2	Kipphebel	235 173	503	Druckfeder 1,6x6,4x27,1	023 288
3	Laufrolle	235 176	504	U-Scheibe 4-200HV	020 870
4	Rolle	235 171	505	Sechskantmutter M4-8	023 046
500	Gleitlager GFM-10x1216-06	023 280	506	Zylinderstift 5x22-A-ST	023 716

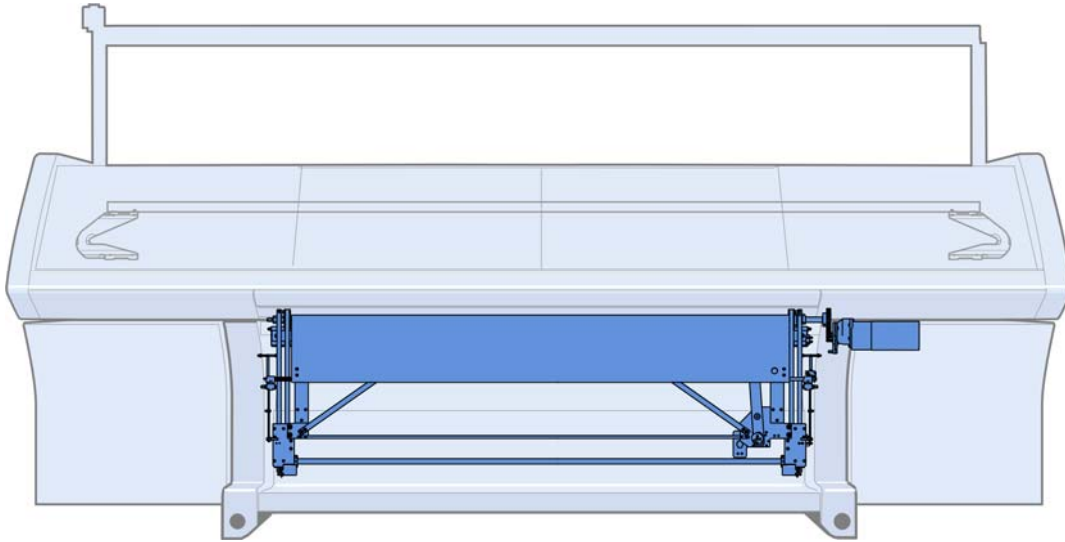


Abzugswalze

Pos	Benennung	Ident-Nr	Pos	Benennung	Ident-Nr
Σ	Abzugswalze komplett	235 601	6	Hebel Lager mitte komplett	235 359
1	Abzugswalze	236 957	500	Gleitlager GFM-101214-07	023 627
2	Zahnscheibe	237 043	501	Spannstift 3x18	237 059
3	Bolzen	236 973			
5	Hebel Lager rechts/links komplett	235 358			
5a	Nadellager 10x14x12	023 665			

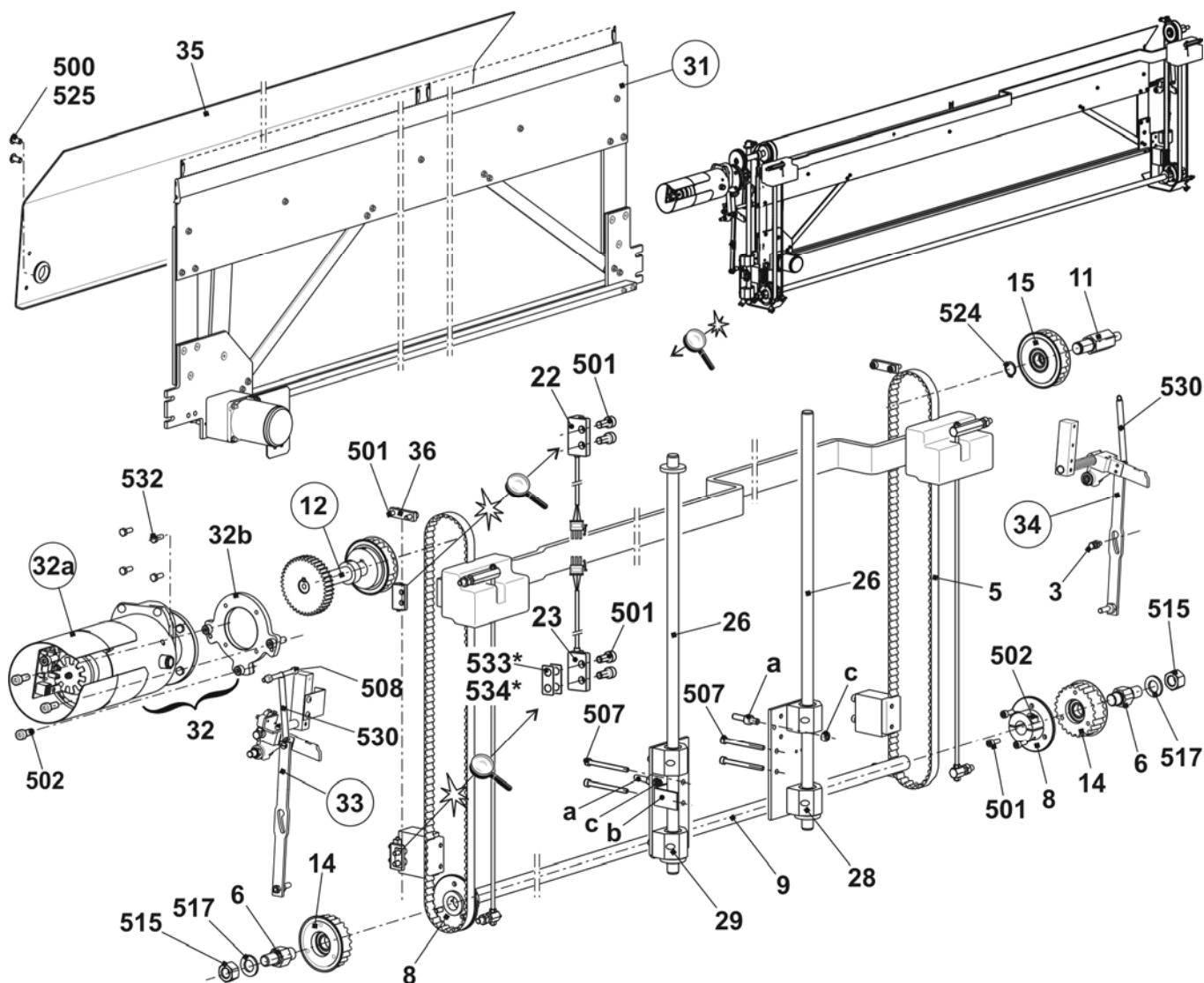


Kammabzug



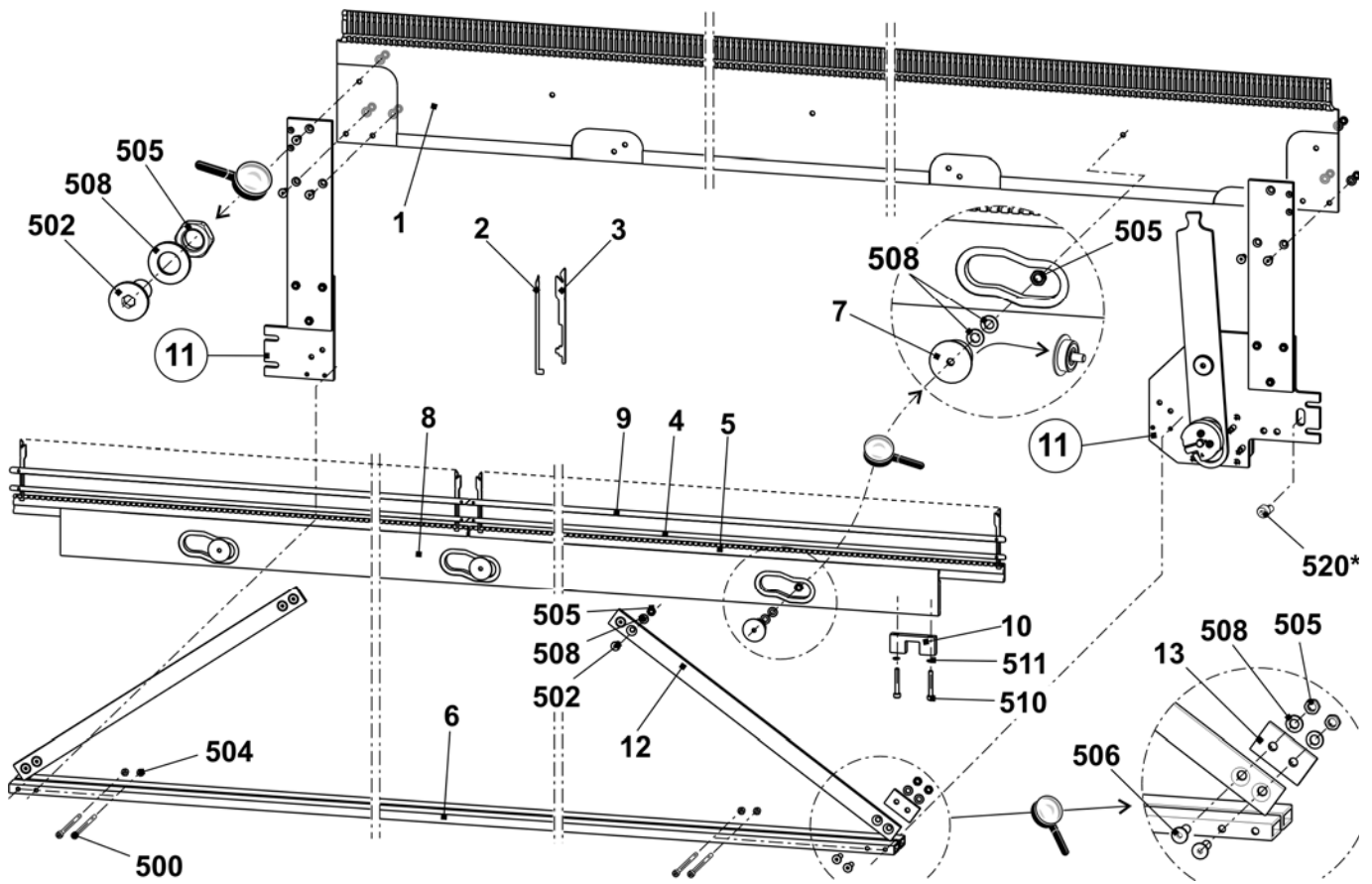
Kammabzug

Pos	Benennung	Ident-Nr	Pos	Benennung	Ident-Nr
Σ	Kamm-Abzug E12 + E6.2	243 393	31	Kammeinheit E12 + E6.2	243 403
	Kamm-Abzug E14 + E7.2	243 394		Kammeinheit E12 + E6.2	243 404
3	Bolzen	222 152	32	Motor Abzug + Kamm	214 279
5	Zahnriemen	240 065	33	Schwenkhebel rechts	252 858
6	Exzenterzapfen	222 320	34	Schwenkhebel links	252 859
8	Flansch	207 695	35	Ausweiserblech	252 829
9	Welle lang	218 532	36	Spannplatte	227 159
11	Bolzen	207 689	500	Zylinder-Schraube M6x16	020 135
12	Antriebswelle Kamm komplett	214 583	501	Flachkopf-Schraube M5x10	023 247
14	Zahnriemen-Scheibe unten komplett	211 822	502	Zylinder-Schraube M8x25	020 142
15	Zahnriemen-Scheibe oben komplett	211 823	507	Sechskant-Schraube M6x65	240 162
22	Näherungsschalter oben komplett	231 516	508	Zylinder-Schraube M6x45	022 689
23	Näherungsschalter unten komplett	231 520	515	Sechskant-Mutter	020 845
28	Kammführung links (a und c siehe unten)	253 778	517	U-Scheibe	020 876
29	Kammführung rechts	253 777	524	Sicherungsring 17x1	023 299
a	Mitnahmebolzen	255 226	525	Fächerscheibe	022 489
b	Winkel	240 112	530	Zugfeder 15x1,5ox70,94	251 614
c	Sechskant-Mutter	020 855	533*	Beilage 0,2x12x27	023 735
			534*	Beilage 0,5x12x27	023 736



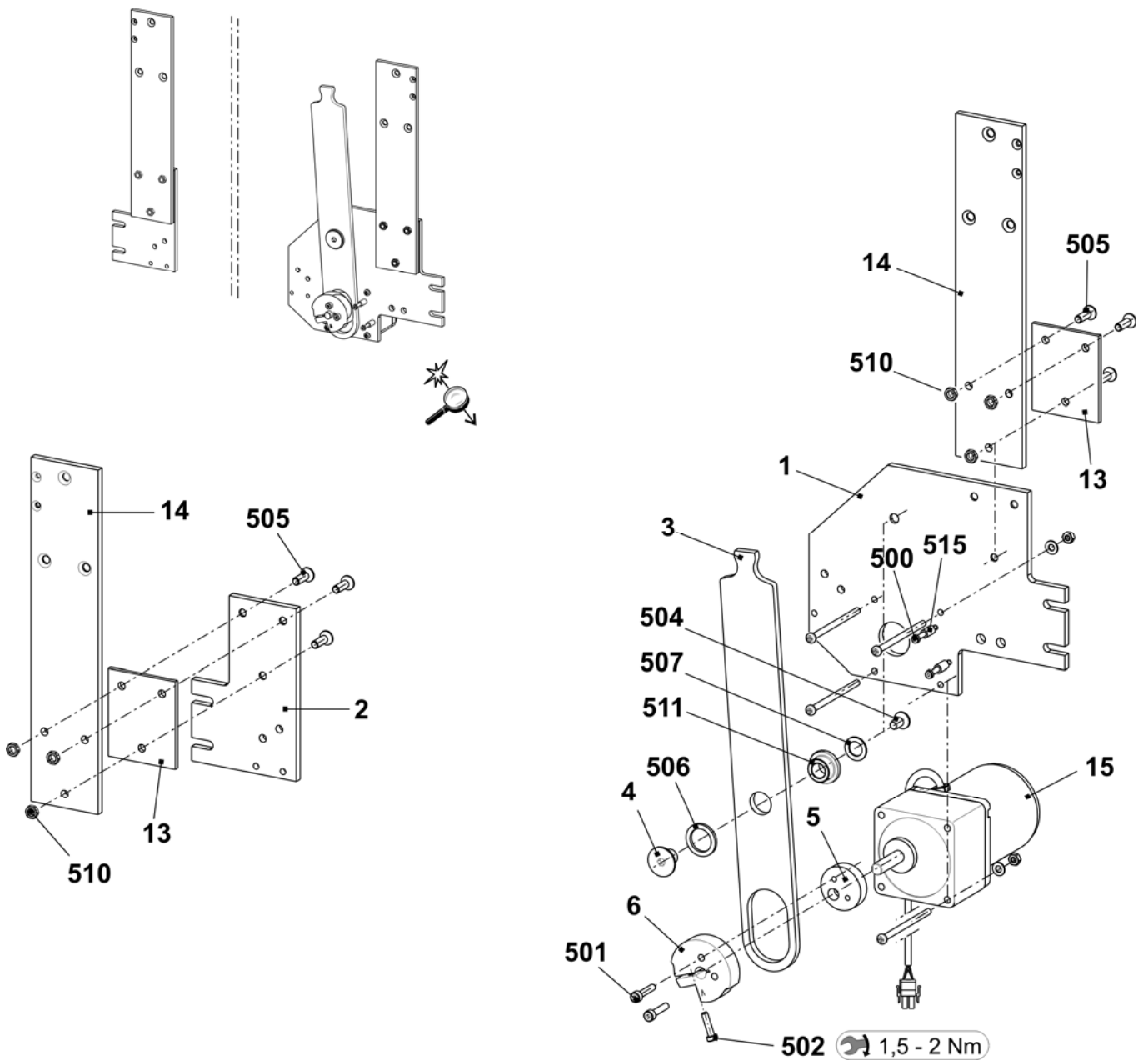
Kammeinheit

Pos	Benennung	Ident-Nr	Pos	Benennung	Ident-Nr
Σ	Kammeinheit E12 + E6.2	243 403	9	Deckschiene	222 861
	Kammeinheit E14 + E7.2	243 404	10	Mitnehmer	205 678
1	Hakenbett E12 + E6.2	218 562	11	Schalthebel komplett	240 060
	Hakenbett E14 + E7.2	218 563	12	Strebe	218 740
2	Schließer E12-E14	230 106	13	Zwischenplatte	218 742
3	Körper E12-E14	230 094	500	Zylinder-Schraube M4x50	023 102
4	Deckschiene	218 549	502	Senkkopf-Schraube M5x12	023 340
5	Hakenschieber E12 + E6.2	221 298	504	Sechskant-Mutter M4-8	023 046
	Hakenschieber E14 + E7.2	221 297	505	Sechskant-Mutter M5-04	020 854
6	Stabilisator	218 555	508	U-Scheibe 5-200	020 871
7	Bundbolzen komplett	211 036	510	Zylinder-Schraube M4x30	023 290
8	Querschieber	218 552	511	Sicherungsscheibe	022 774



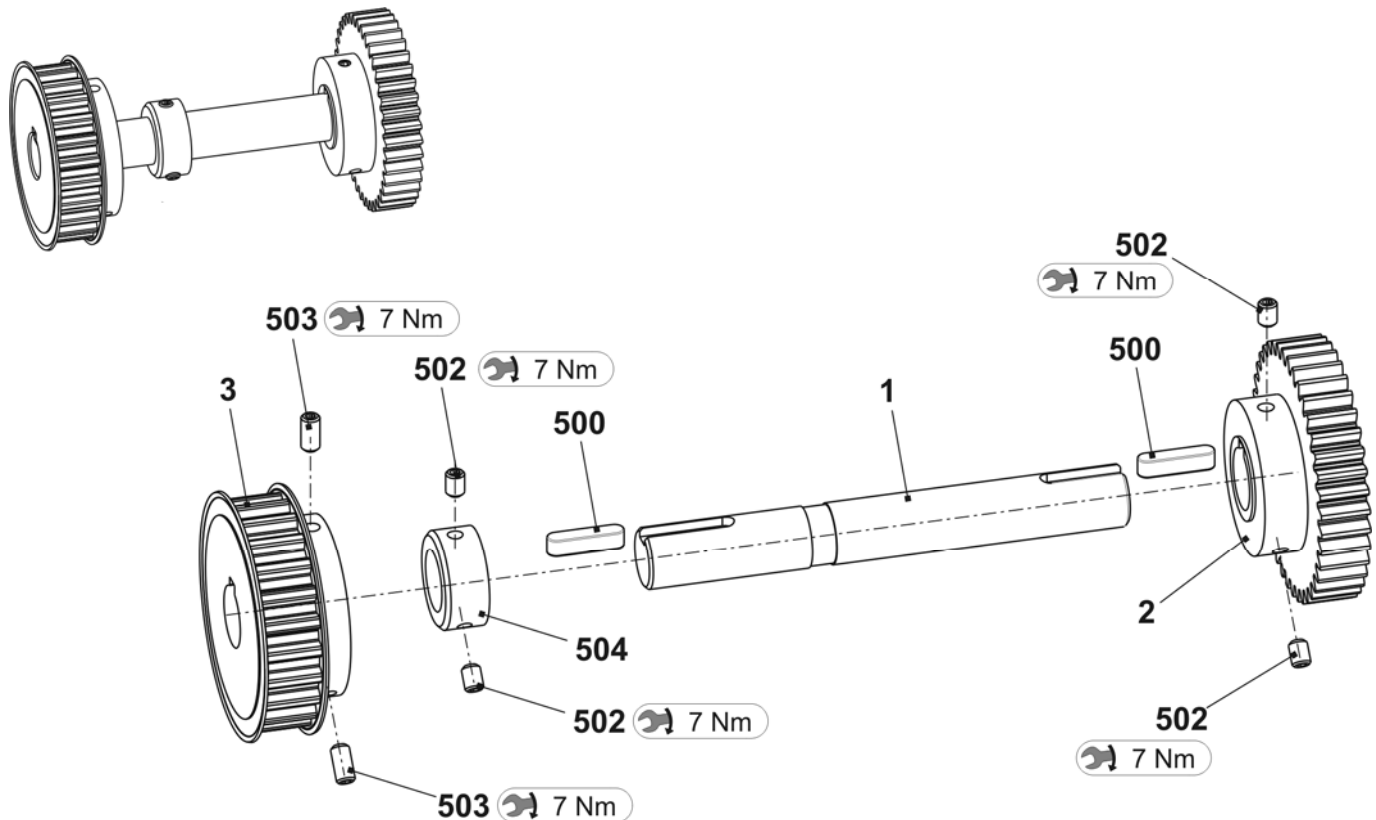
Schalthebel Kammabzug

Pos	Benennung	Ident-Nr	Pos	Benennung	Ident-Nr
Σ	Schalthebel komplett	240 060	500	Zylinder-Schraube M3x25	023 093
1	Anschraubplatte rechts	240 058	501	Zylinder-Schraube M4x20	023 171
2	Anschraubplatte links	240 059	502	Zylinder-Schraube M4x16	023 123
3	Hebel	215 228	504	Senk-Schraube M6x12	023 435
4	Lagerbolzen	215 675	505	Senk-Schraube M5x16	023 417
5	Exzenter	205 681	506	Passscheibe 16x22x2	023 449
6	Spannocken	215 287	507	Passscheibe 10x16x1	023 260
13	Zwischenplatte	213 980	510	Sechskant-Mutter M5	020 854
14	Halteplatte	218 977	511	Bundlager 10x16x22	022 841
15	Motor Kammhaken 2-Phasen	244 635	515	Distanzhülse	210 488



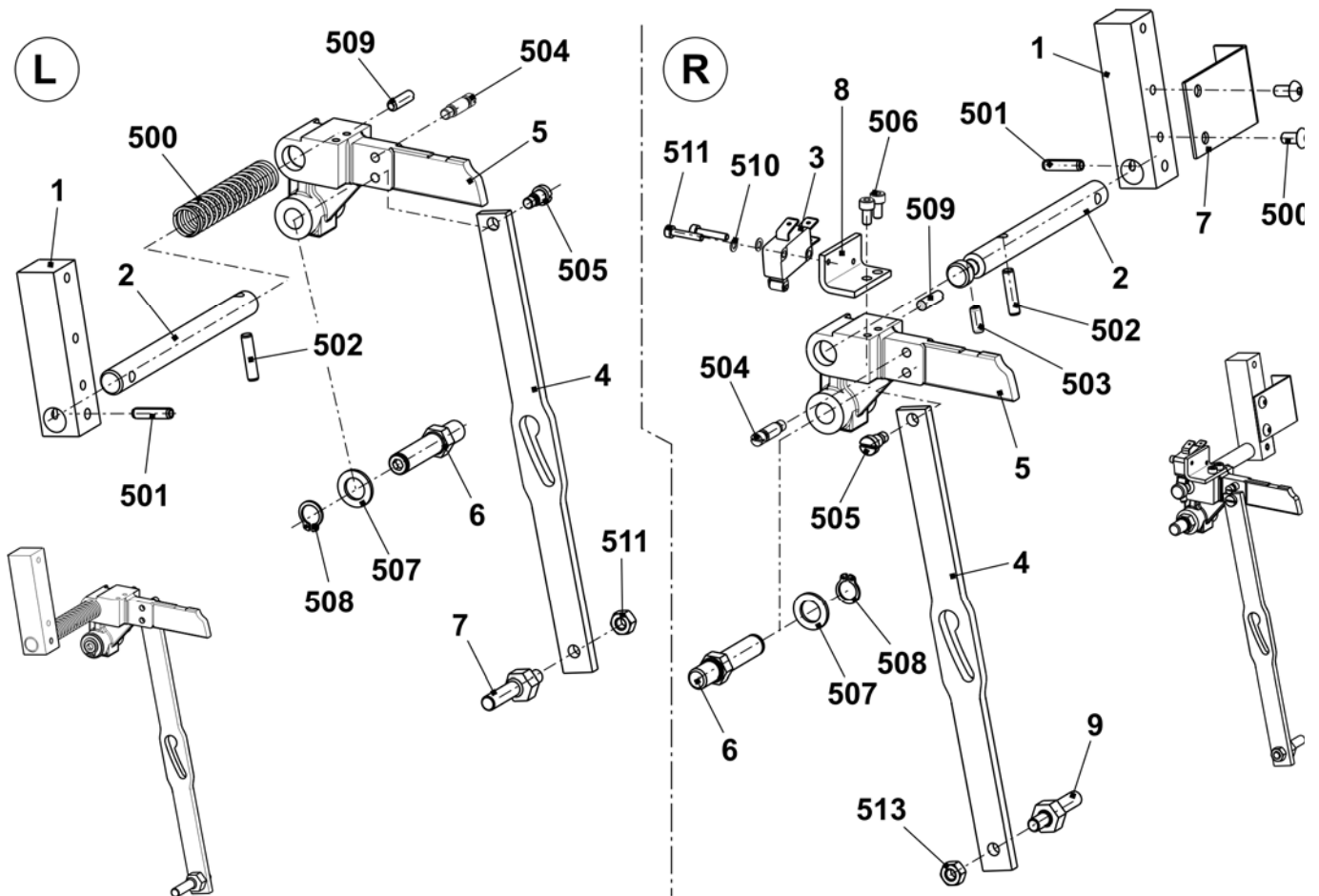
Kamm-Antriebswelle

Pos	Benennung	Ident-Nr	Pos	Benennung	Ident-Nr
Σ	Antreibswelle Kamm komplett	214 583			
1	Welle	213 969	500	Passfeder A 6x6x25	023 017
2	Zahnrad Z=40, M=2	213 744	502	Gewindestift M6x8	022 684
	Pos. 502 immer mitbestellen		503	Gewindestift M6x12	023 898
3	Zahnriemen-Scheibe oben	206 394	504	Stelling	020 938
	Pos. 503 immer mitbestellen				



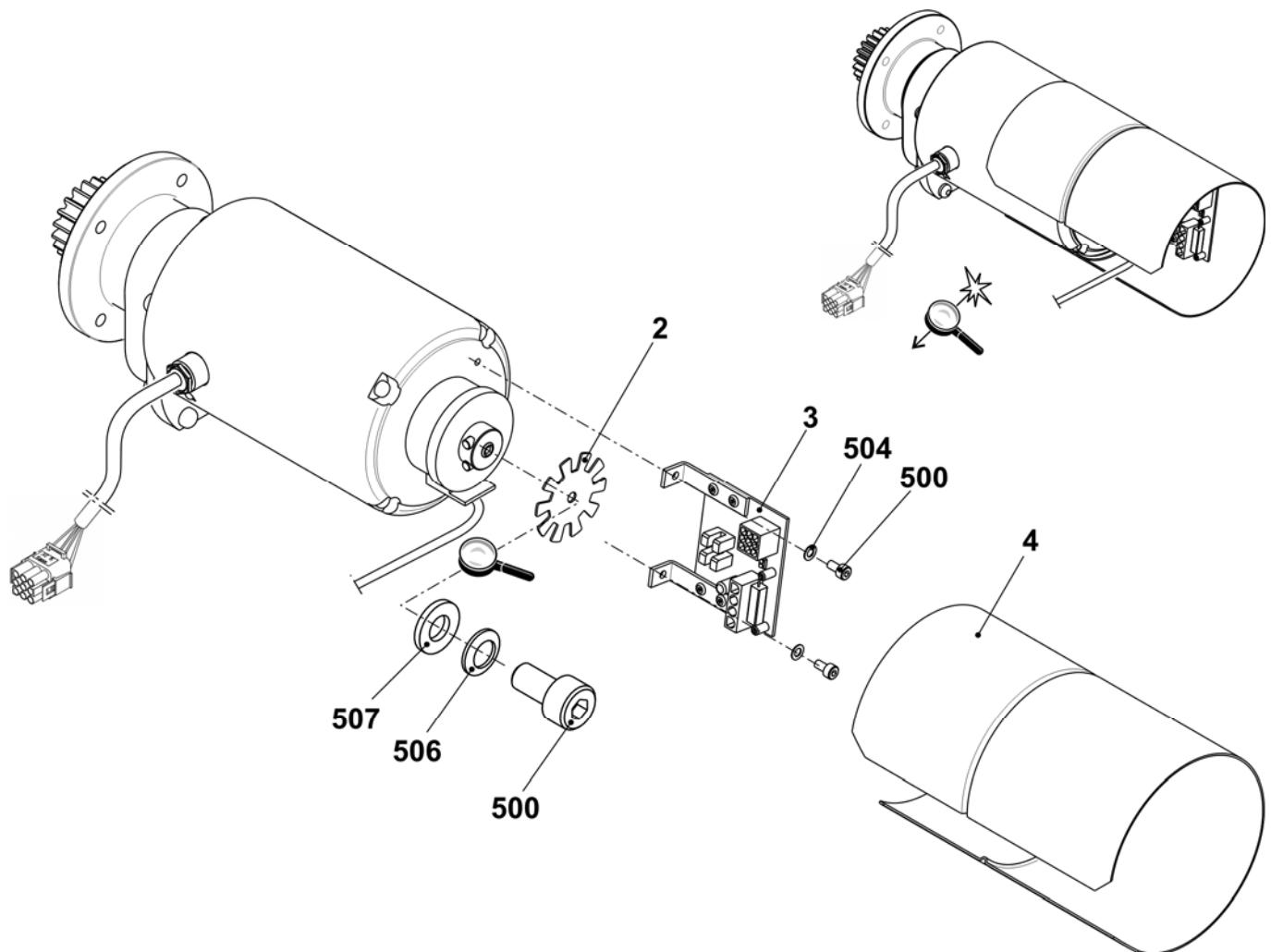
Schwenkhebel Kammabzug

Pos	Benennung	Ident-Nr	Pos	Benennung	Ident-Nr
Σ L	Schwenkhebel links	252 859	Σ R	Schwenkhebel rechts	252 858
1	Halter	252 780	1	Halter	252 780
2	Welle	223 994	2	Welle	238 339
4	Mitnehmer	251 099	3	Mikroschalter	026 259
5	Schwenkhebel	239 248	4	Mitnehmer	251 099
6	Bolzen	214 053	5	Schwenkhebel	239 248
7	Exzenterbolzen	243 225	6	Bolzen	214 053
500	Druckfeder 1,4x13,6x93	023 572	7	Winkel	224 009
501	Spannstift Iso8752-5x20	020 794	8	Winkel	238 304
502	Zylinder-Stift 5x22	023 716	9	Exzenterbolzen	243 225
504	Schaft-Schraube M5x29x35	251 618	500	Flachkopf-Schraube M5x10	023 247
505	Ansatz-Schraube M5x5,8x6,2	023 365	501	Spannstift 5x20	020 794
507	U-Scheibe 10	020 884	502	Zylinder-Stift 5x22	023 716
508	Sicherungsring	020 950	503	Spannstift 5x12	020 793
509	Schaftschraube M5x12x18	020 539	504	Schaft-Schraube M5x29x35	251 618
511	Sechskant-Mutter M6-6	022 899	505	Ansatz-Schraube M5X5,8X6,2	023 365
			506	Zylinder-Schraube M4x8	022 501
			507	U-Scheibe 10	020 884
			508	Sicherungsring 10x1	020 950
			509	Schaft-Schraube M5X12X18	020 539
			510	Zylinder-Schraube M3x16	022 583
			511	U-Scheibe 3	020 877
			513	Sechskant-Mutter M6-6	022 899



Motor Abzugseinheit

Pos	Benennung	Ident-Nr	Pos	Benennung	Ident-Nr
Σ	Motor Abzugseinheit	214 279	500	Zylinder-Schraube M4x8	022 501
2	Impulsscheibe	208 716	504	U-Scheibe 4	020 879
3	Lichtschanke Abzug + Kamm	300 744	506	Sicherungsscheibe	022 774
4	Abdeckung	212 262	507	Pass-Scheibe 4x8x1	023 369

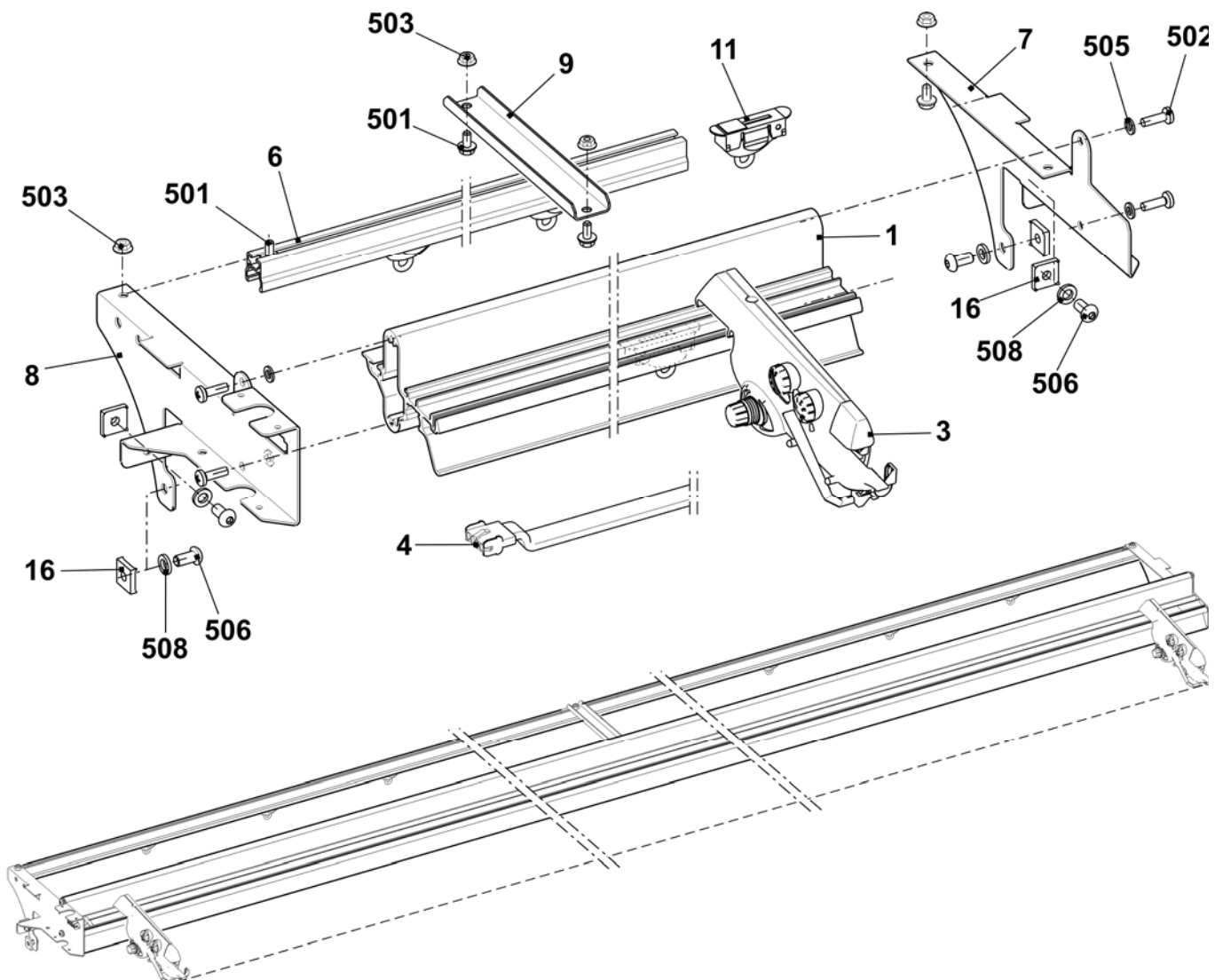


Fadenlieferereinrichtung



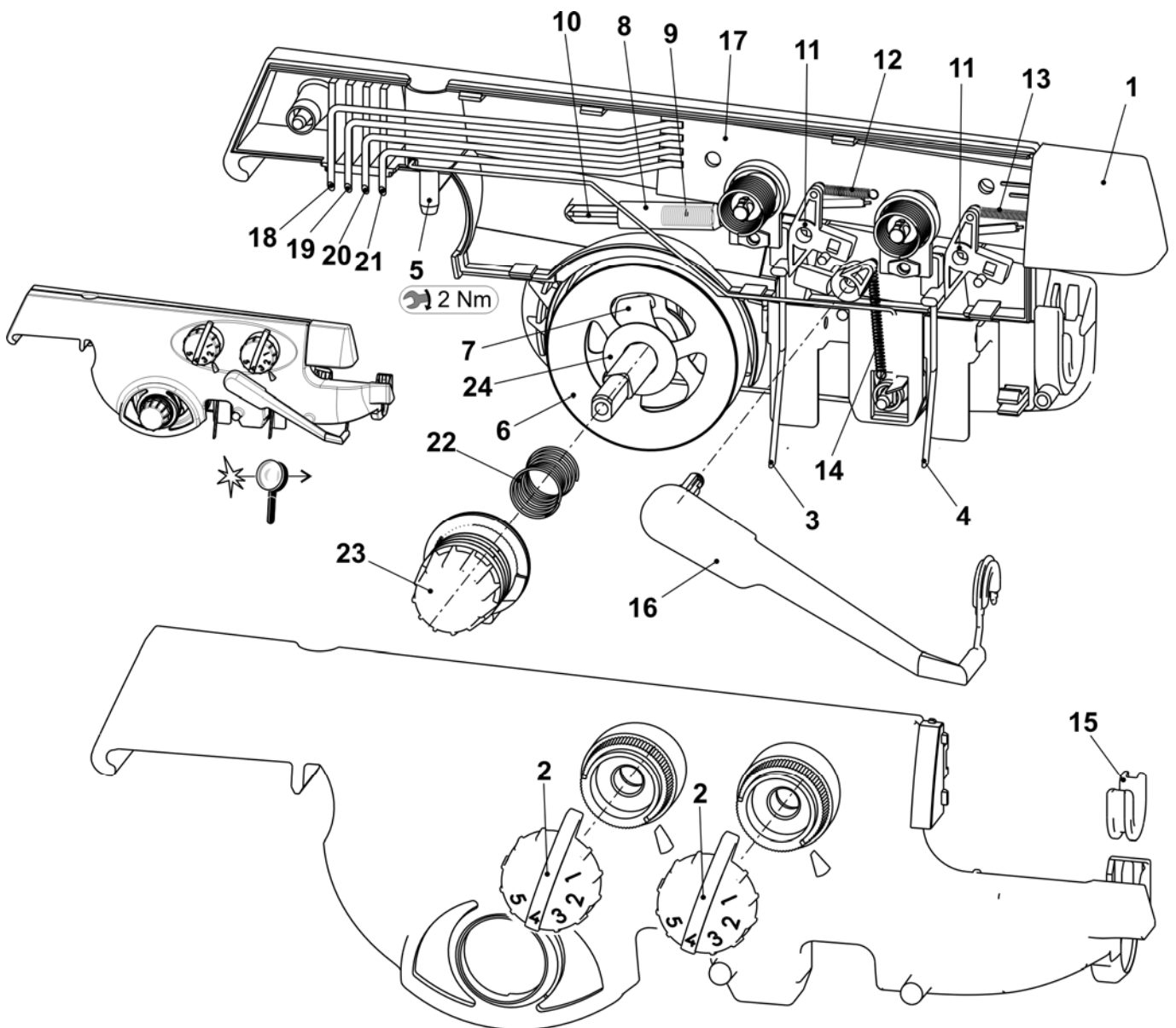
Fadenleitsystem mit 20 und 24 FKE

Pos	Benennung	Ident-Nr	Pos	Benennung	Ident-Nr
Σ	Fadenleitsystem 20 FKE 72"	243 365			
	Fadenleitsystem 24 FKE 72"	241 295			
1	Träger 72"	243 111	11	Garnleiter komplett	241 581
3	Fadenkontrolleinrichtung (FKE)	237 124	16	Nutenstein	228 851
4	Anschlusskabel FKE-3 72"	240 348	501	Sperrzahn-Schraube M6x12	023 415
6	Garnleiterschiene 72"	228 596	502	Schraube M6x20	023 721
7	Träger rechts	243 601	503	Ripp-Sicherungsmutter M6-10	023 414
8	Träger links	243 600	505	U-Scheibe 6-200	022 431
9	Träger	243 792	506	Flachkopfschraube M8x16	023 113
			508	Fächerscheibe	023 388



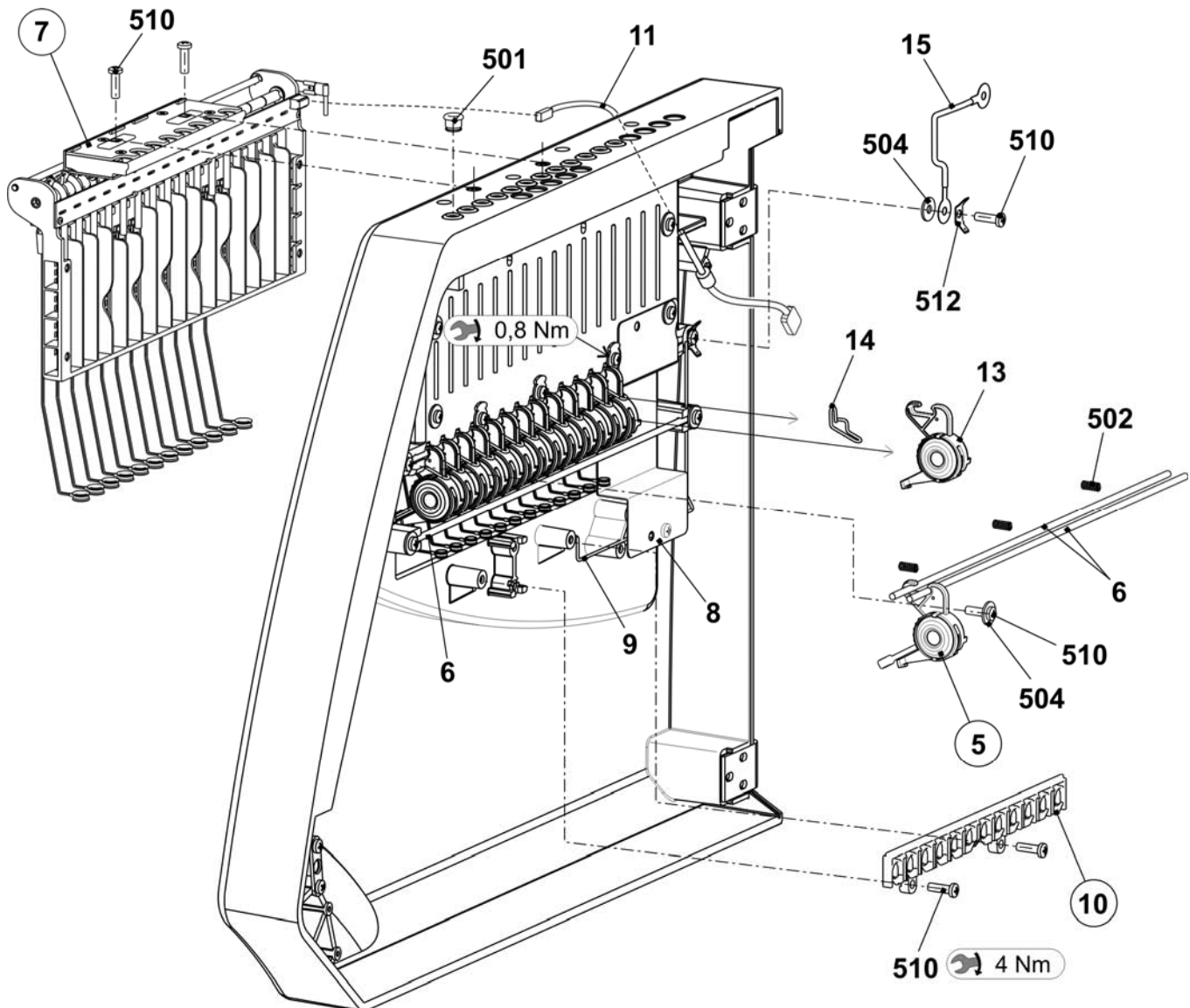
Fadenkontrolleinheit

Pos	Benennung	Ident-Nr	Pos	Benennung	Ident-Nr
Σ	Fadenkontrolleinheit	237 124			
1	Lampenkappe	251 166	13	Zugfeder	253 040
2	Drehknopf	251 167	14	Zugfeder	253 041
3	Knotenfühler groß	251 168	15	Keramiköse offen	240 733
4	Knotenfühler klein	251 169	16	Abstellbügel	253 043
5	Schraube	251 170	17	Platine	253 046
6	Faden-Bremsteller	216 365	18	Kontaktstift	253 047
7	Fadenhalter	244 407	19	Kontaktstift	253 048
8	Hülse	253 034	20	Kontaktstift	253 049
9	Druckfeder	253 035	21	Kontaktstift	253 050
10	Stift	253 036	22	Druckfeder	253 055
11	Schaltnocken	253 037	23	Drehknopf	253 056
12	Zugfeder	253 038	24	Scheibe	253 057



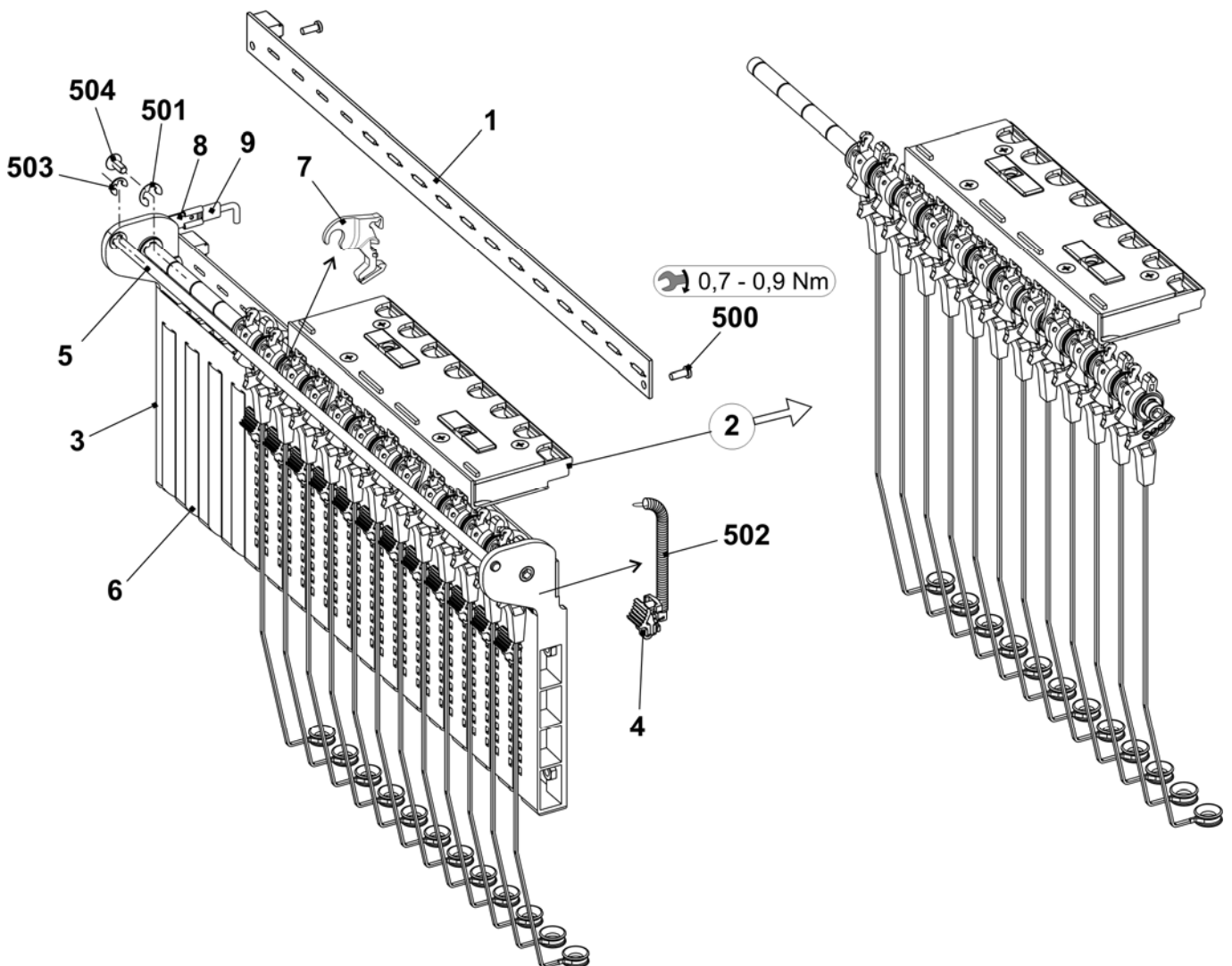
Linke Fadenführung

Pos	Benennung	Ident-Nr	Pos	Benennung	Ident-Nr
Σ	Sicherheitshabe links komplett		10	Fadenumlenker	242 011
	E6.2	241 272	11	Anschlusskabel Aufholspanner okc	240 808
	E7.2 + E6.2(12) + E7.2(14)	241 273	13	Fadenbremse nicht verstellbar	244 356
5	Fadenbremse komplett	244 347	14	Klemmbügel	244 409
6	Welle	241 318	15	Massekabel	244 404
7	Fadenspanner links komplett		501	Keramiköse	240 640
	E6.2	241 364	502	Druckfeder 0,90x5,40x13,60	241 360
	E7.2 + E6.2(12) + E7.2(14)	241 365	504	U-Scheibe	022 537
8	Abdeckung	240 783	510	Schraube KB 60x20	237 682
9	Drahtbügel links	241 370	512	Flachsteckverteiler 2x45° M6	243 117



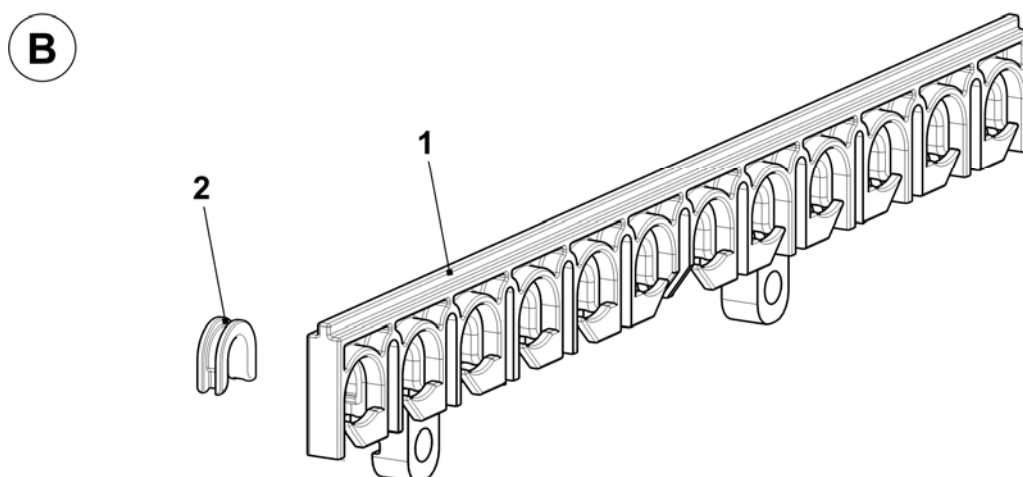
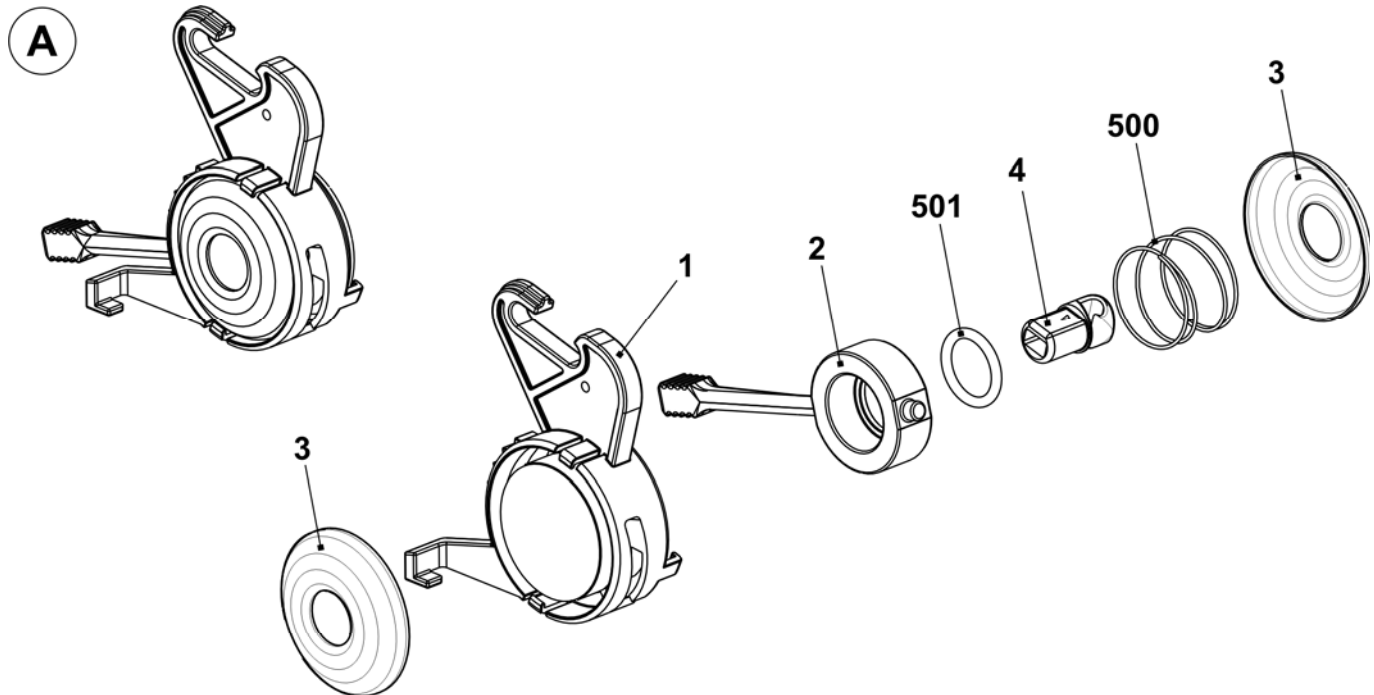
Linke Fadenspanner

Pos	Benennung	Ident-Nr	Pos	Benennung	Ident-Nr
Σ	Fadenspanner links komplett		6	Blende	242 268
	E6.2	241 364	7	Abstandshalter	242 048
	E7.2 + E6.2(12) + E7.2(14)	241 365	8	Erdungsblech Spannerachse	243 121
1	Karte Aufholspanner 16-fach links	241 345	9	Massekabel Aufholspanner okc	243 105
2	Spannerachse links komplett		500	Schraube KB 30x8	236 228
	E6.2	241 366	501	Sicherungsscheibe	021 022
	E7.2 + E6.2(12) + E7.2(14)	241 381	502	Zugfeder 4,9x0,5x53 (E6.2)	023 503
3	Gehäuse	241 367		Zugfeder 4,9x0,45x53 (E7.2)	023 504
4	Schieber	241 694	503	Sicherungsscheibe	021 020
5	Anschlag	241 368	504	Senkschraube M4x10	241 914



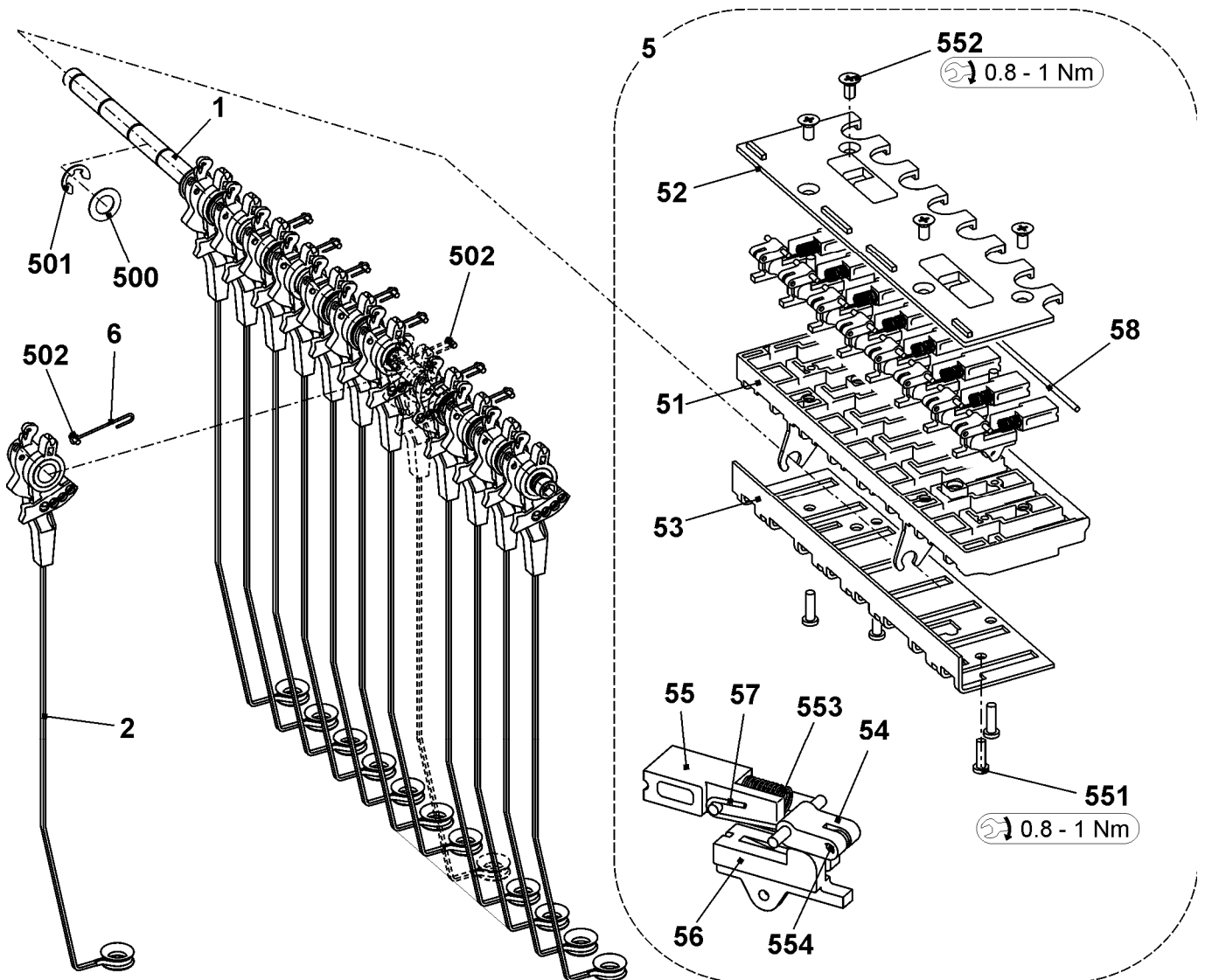
Fadenbremse und Fadenumlenker

Pos	Benennung	Ident-Nr	Pos	Benennung	Ident-Nr
A	Fadenbremse komplett	244 347	B	Fadenumlenker	242 011
1	Halter	240 607	1	Halter Fadenumlenker	242 009
2	Schieber	240 606	2	Keramiköse offen	240 733
3	Bremsteller	244 355			
4	Keramiköse offen	243 778			
500	Druckfeder 0,65x20,15x14,80	241 361			
501	O-Ring 11x2	241 434			



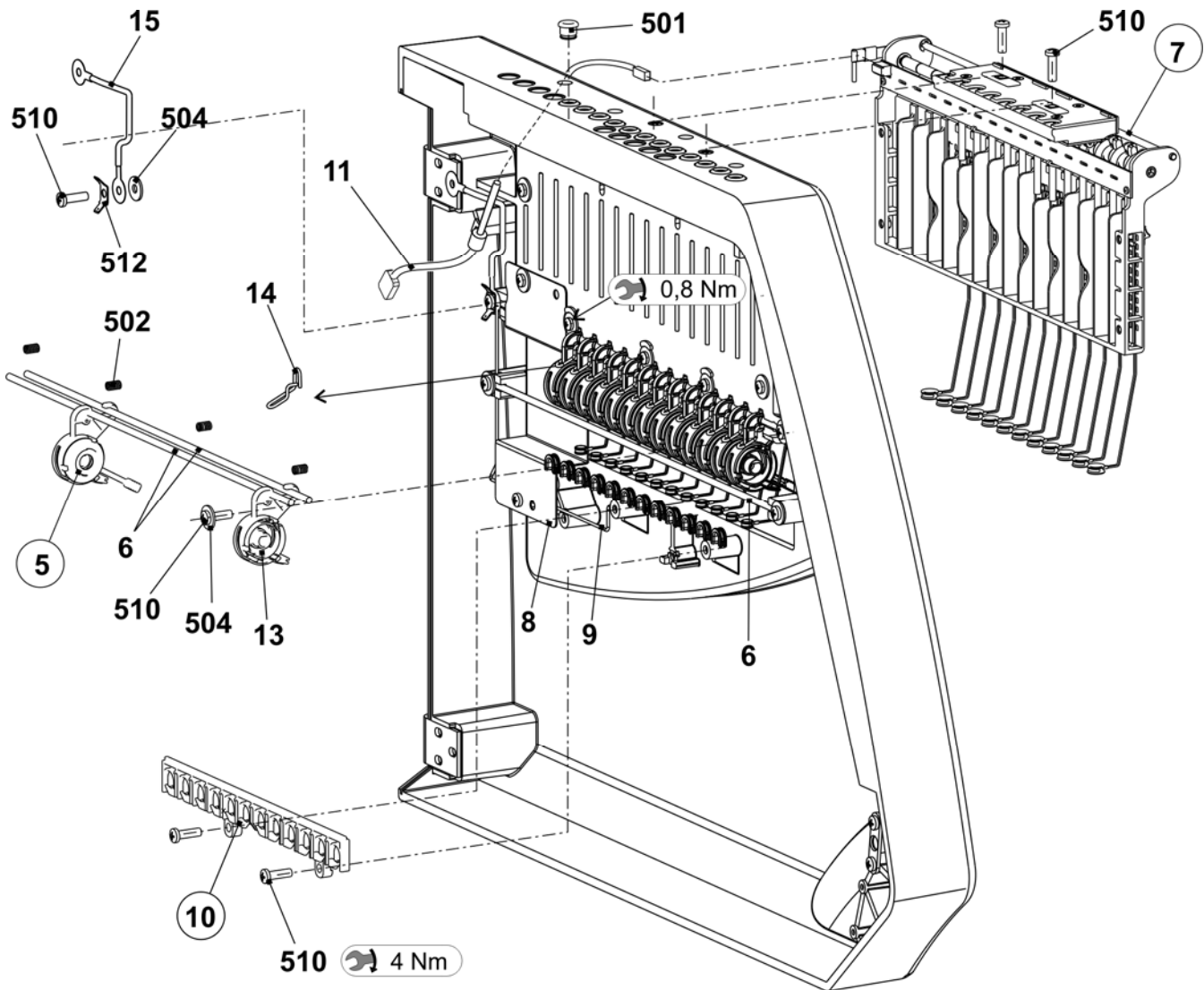
Linke Spannerachse

Pos	Benennung	Ident-Nr	Pos	Benennung	Ident-Nr	
Σ	Spannerachse links komplett		5	Fadenklemme AKF	238 695	
	E6.2	241 366		51	Gehäuse AKF	238 689
	E7.2 + E6.2(12) + E7.2(14)	241 381		52	Abdeckung AKF	237 926
1	Achse	243 107	53	Blech unten (Gehäuse AKF)	240 719	
2	Spannarm vormontiert		54	Hebel AKF	238 692	
	E6.2	242 770	55	Druckstück AKF	238 690	
	E7.2 + E6.2(12) + E7.2(14)	242 771	56	Schieber AKF	238 691	
6	Drahtbügel	238 694	57	Drahtbügel	238 694	
500	Passscheibe 8x14x0,5	023 501	58	Draht	237 940	
501	Sicherungsscheibe	021 022	551	Schraube KB 35x12	237 681	
502	Kerbstift 2x6	243 172	552	Schraube KB 40x8	236 227	
			553	Druckfeder 0,30x4,50x18,50	241 437	
			554	Kerbstift 2x6	243 172	



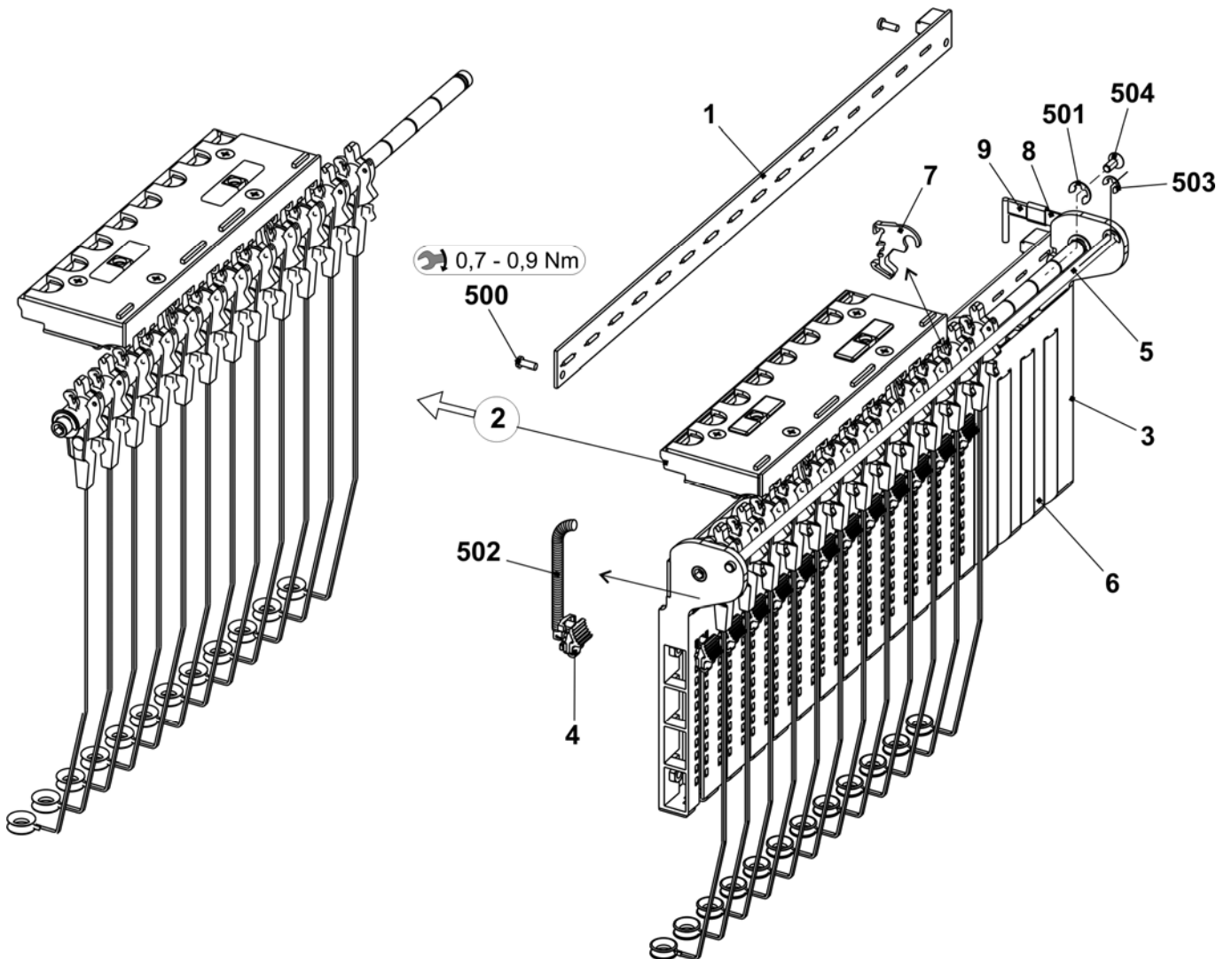
Rechte Fadenführung

Pos	Benennung	Ident-Nr	Pos	Benennung	Ident-Nr
Σ	Sicherheitshaube rechts komplett		10	Fadenumlenker	242 011
	E6.2	241 275	11	Anschlusskabel Aufholspanner okc	240 808
	E7.2 + E6.2(12) + E7.2(14)	241 276	13	Fadenbremse nicht verstellbar	244 356
5	Fadenbremse komplett	244 347	14	Klemmbügel	244 409
6	Welle	241 318	15	Massekabel	244 404
7	Fadenspanner rechts komplett		501	Keramiköse	240 640
	E6.2	241 383	502	Druckfeder 0,90x5,40x13,60	241 360
	E7.2 + E6.2(12) + E7.2(14)	241 384	504	U-Scheibe	022 537
8	Abdeckung	240 783	510	Schraube KB 60x20	237 682
9	Drahtbügel rechts	241 369	512	Flachsteckverteiler 2x45° M6	243 117



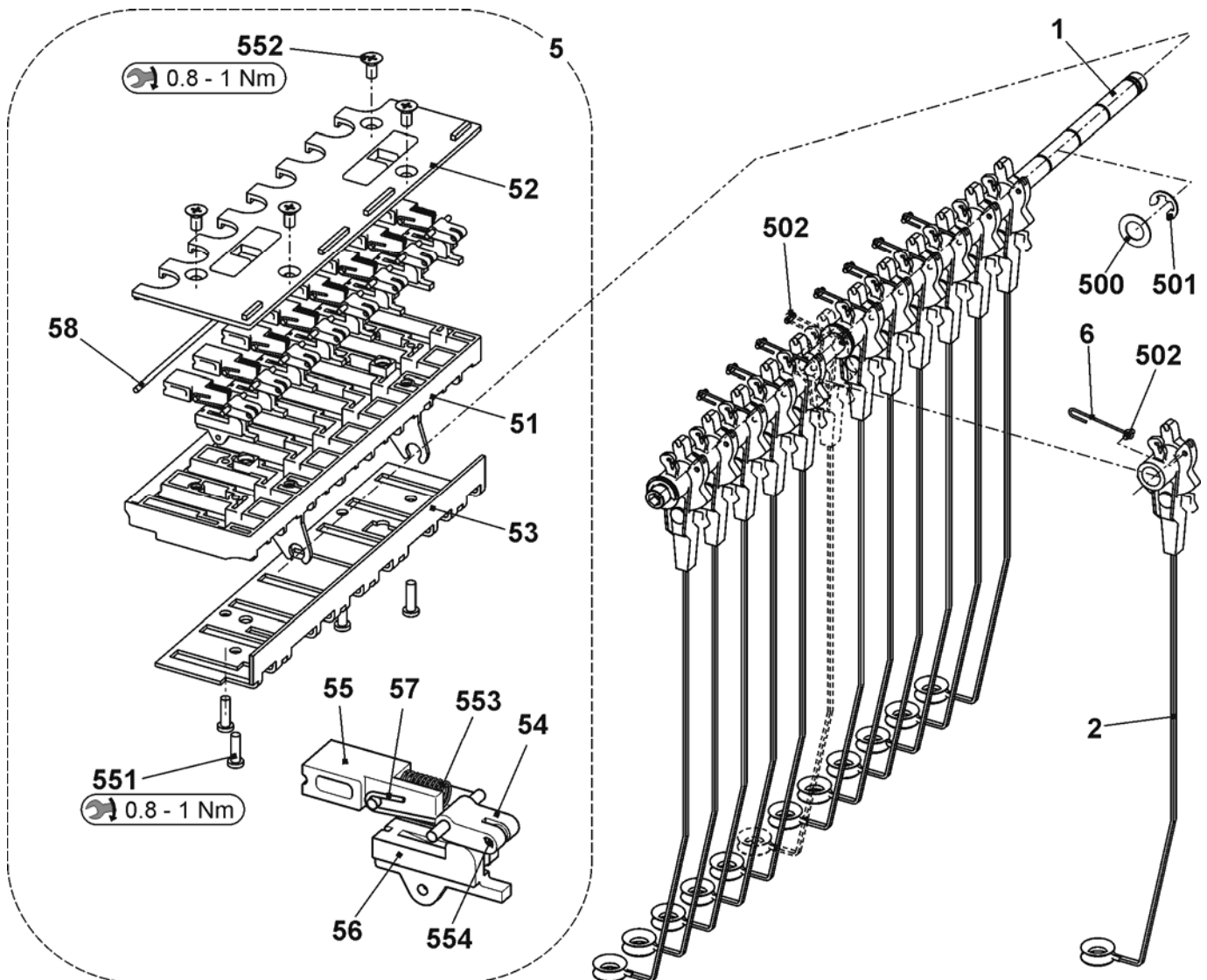
Rechte Fadenspanner

Pos	Benennung	Ident-Nr	Pos	Benennung	Ident-Nr
Σ	Fadenspanner rechts		6	Blende	242 268
	E6.2	241 383	7	Abstandshalter	242 048
	E7.2 + E6.2(12) + E7.2(14)	241 384	8	Erdungsblech Spannerachse	243 121
1	Karte Aufholspanner 16-fach rechts	241 346	9	Massekabel Aufholspanner okc	243 105
2	Spannerachse rechts komplett		500	Schraube KB 30x8	236 228
	E6.2	241 379	501	Sicherungsscheibe	021 022
	E7.2 + E6.2(12) + E7.2(14)	241 380	502	Zugfeder 4,9x0,5x53 (E6.2)	023 503
		Zugfeder 4,9x0,45x53 (E7.2)		023 504	
3	Gehäuse	241 367	503	Sicherungsscheibe	021 020
4	Schieber	241 694	504	Senkschraube M4x10	241 914
5	Anschlag	241 368			



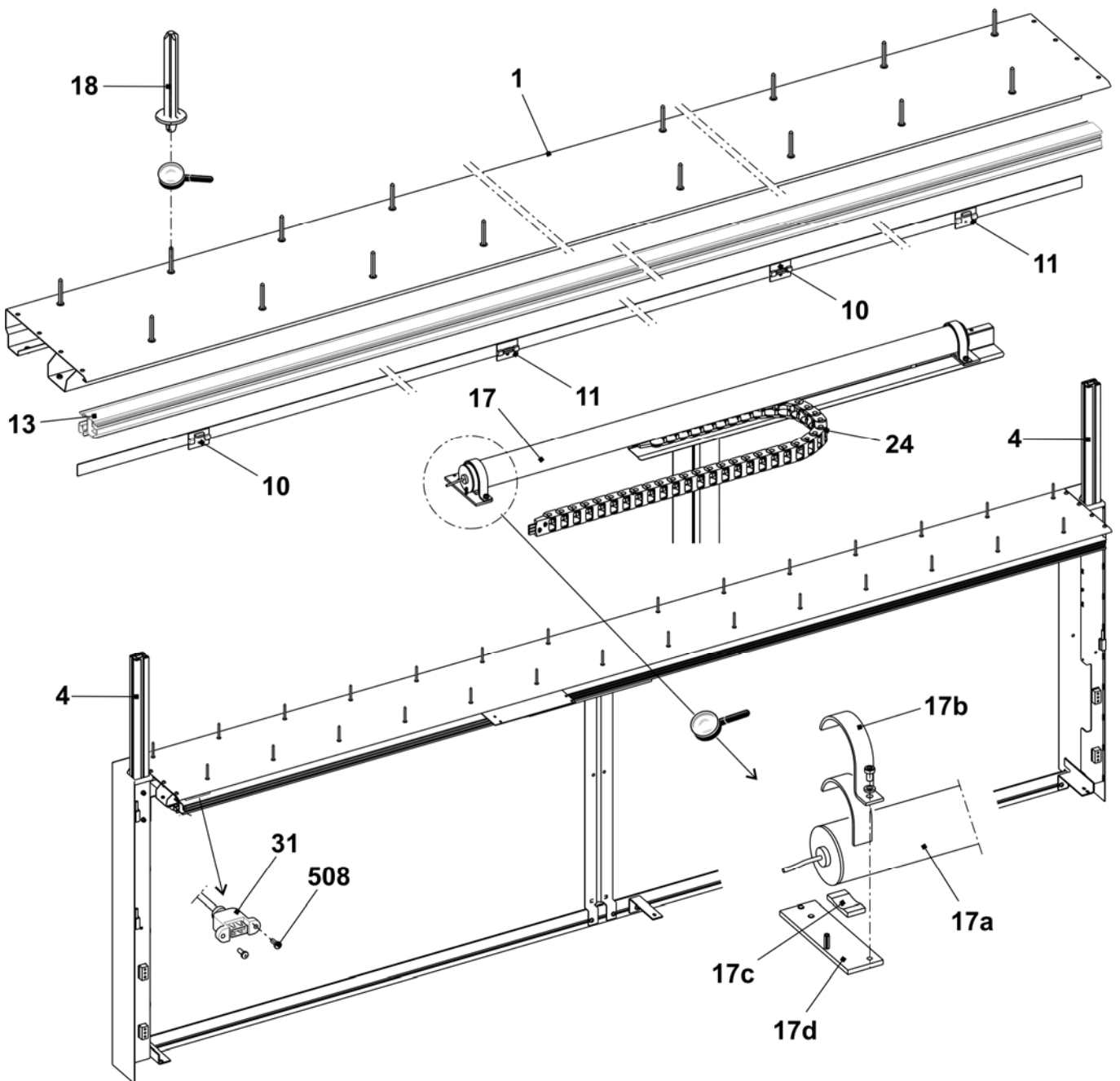
Rechte Spannerachse

Pos	Benennung	Ident-Nr	Pos	Benennung	Ident-Nr	
Σ	Spannerachse rechts komplett		5	Fadenklemme AKF	238 695	
	E6.2	241 379		51	Gehäuse AKF	238 689
	E7.2 + E6.2(12) + E7.2(14)	241 380		52	Abdeckung AKF	237 926
1	Achse	243 107		53	Blech unten (Gehäuse AKF)	240 719
2	Spannarm vormontiert			54	Hebel AKF	238 692
	E6.2	242 770		55	Druckstück AKF	238 690
	E7.2 + E6.2(12) + E7.2(14)	242 771		56	Schieber AKF	238 691
6	Drahtbügel	238 694		57	Drahtbügel	238 694
500	Passscheibe 8x14x0,5	023 501		58	Draht	237 940
501	Sicherungsscheibe	021 022		551	Schraube KB 35x12	237 681
502	Kerbstift 2x6	243 172		552	Schraube KB 40x8	236 227
				553	Druckfeder 0,30x4,50x18,50	241 437
				554	Kerbstift 2x6	243 172



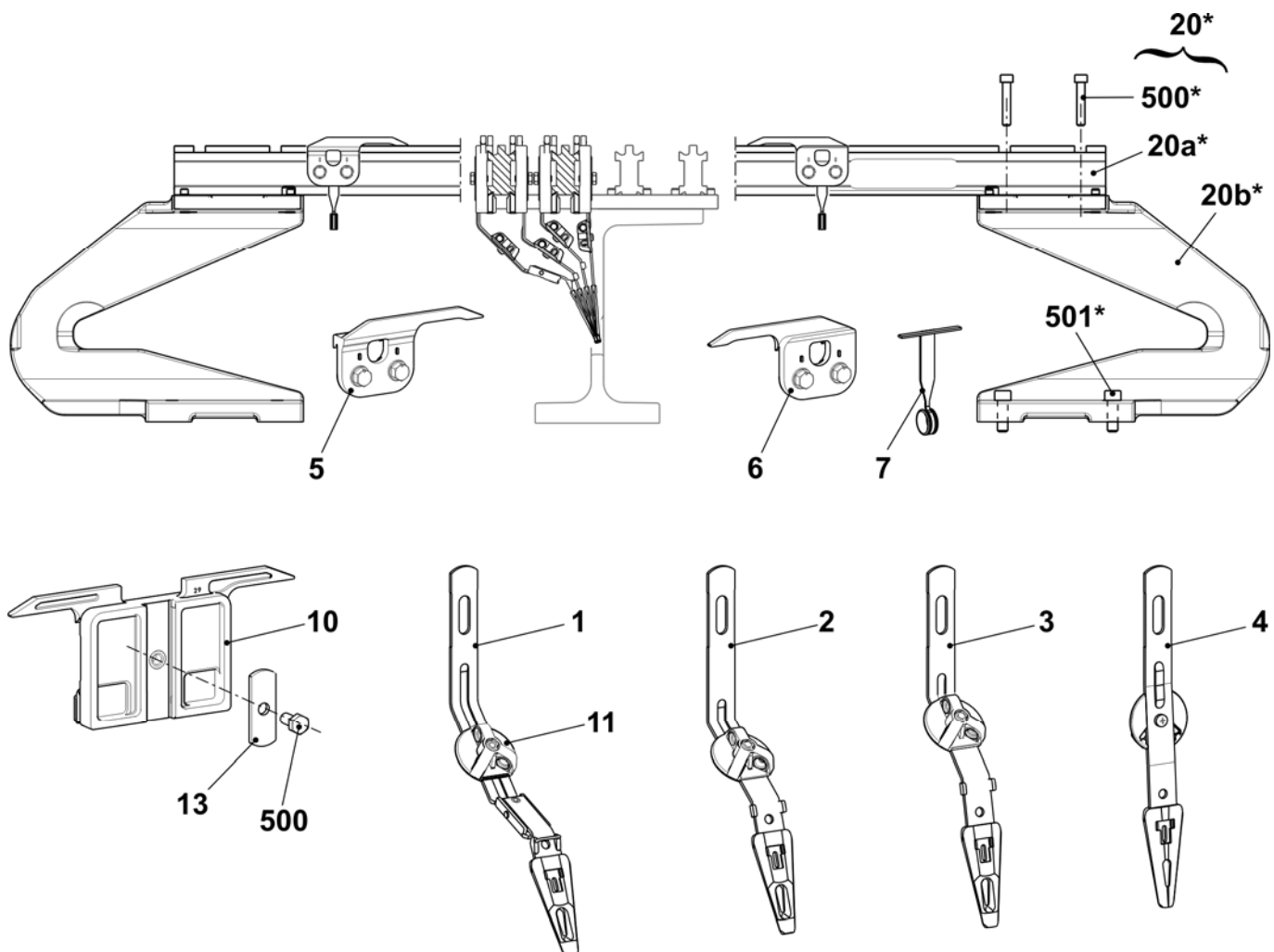
Spulentisch

Pos	Benennung	Ident-Nr	Pos	Benennung	Ident-Nr
Σ	Tisch komplett 72"	240 391			
1	Tisch	251 245	17	17b Klemmbügel	209 504
4	Trägerelement	228 594		17c Zellkautschuk 40x20	208 018
10	Magnetschalter Schutzhaube	219 983		17d Lampenträger	221 951
11	Magnetschalter Schutzhaube	220 159	18	Aufnahmestift	251 050
13	Führungsschiene oben komplett	240 390	24	Energiekette Display 38 Glieder	253 888
17	Leuchte oben komplett	222 509	31	Kabel USB Verlängerung okc	240 317
17a	Leuchte 230 V 50/60 Hz	205 546	508	Flachkopf-Schraube M3x8	023 251



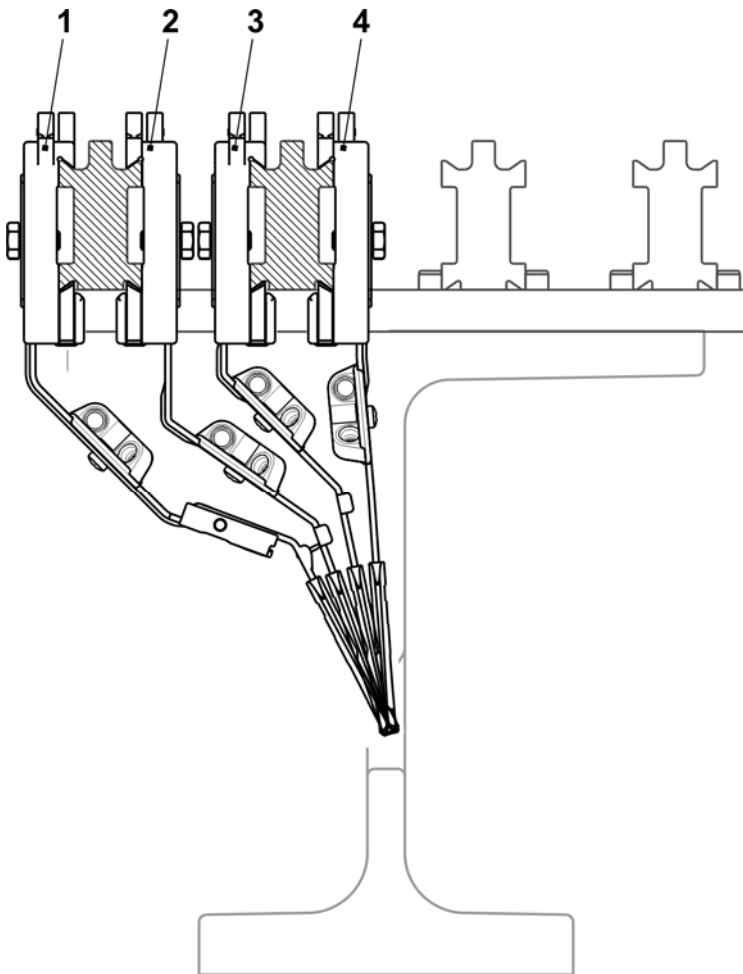
Fadenführer und Führungsstäbe

Pos	Benennung	Ident-Nr	Pos	Benennung	Ident-Nr
Σ	Fadenführung komplett				
	E7-E8 (E6.2)	244 004		E6.2	
	E10-E14 (E7.2+E6.2(12)+E7.2(14))	244 005	1	FF-Bügel 1+8 komplett E7-8	212 892
5	Begrenzer links komplett	244 099	2	FF-Bügel 2+7 komplett E7-8	212 914
6	Begrenzer rechts komplett	244 098	3	FF-Bügel 3+6 komplett E7-8	212 925
7	Schieber mit Öse	230 709	4	FF-Bügel 4+5 komplett E7-8	212 910
10	FF-Schlitten komplett	243 062		E7.2+E6.2(12)+E7.2(14)	
11	Fadenleitstern komplett	209 257	1	FF-Bügel 1+8 komplett E10-14	212 994
13	Beilage	213 035	2	FF-Bügel 2+7 komplett E10-14	212 996
20*	Schieneneinheit	244 101	3	FF-Bügel 3+6 komplett E10-14	212 995
	20a* Fadenführerschiene	218 665	4	FF-Bügel 4+5 komplett E10-14	212 997
	20b* FF-Träger	236 501			
	500* Zylinder-Schraube M6x35	020 139			
	501* Zylinder-Schraube M8x25	020 142			
500	Sechskant-Schraube -M5x10	020 351			



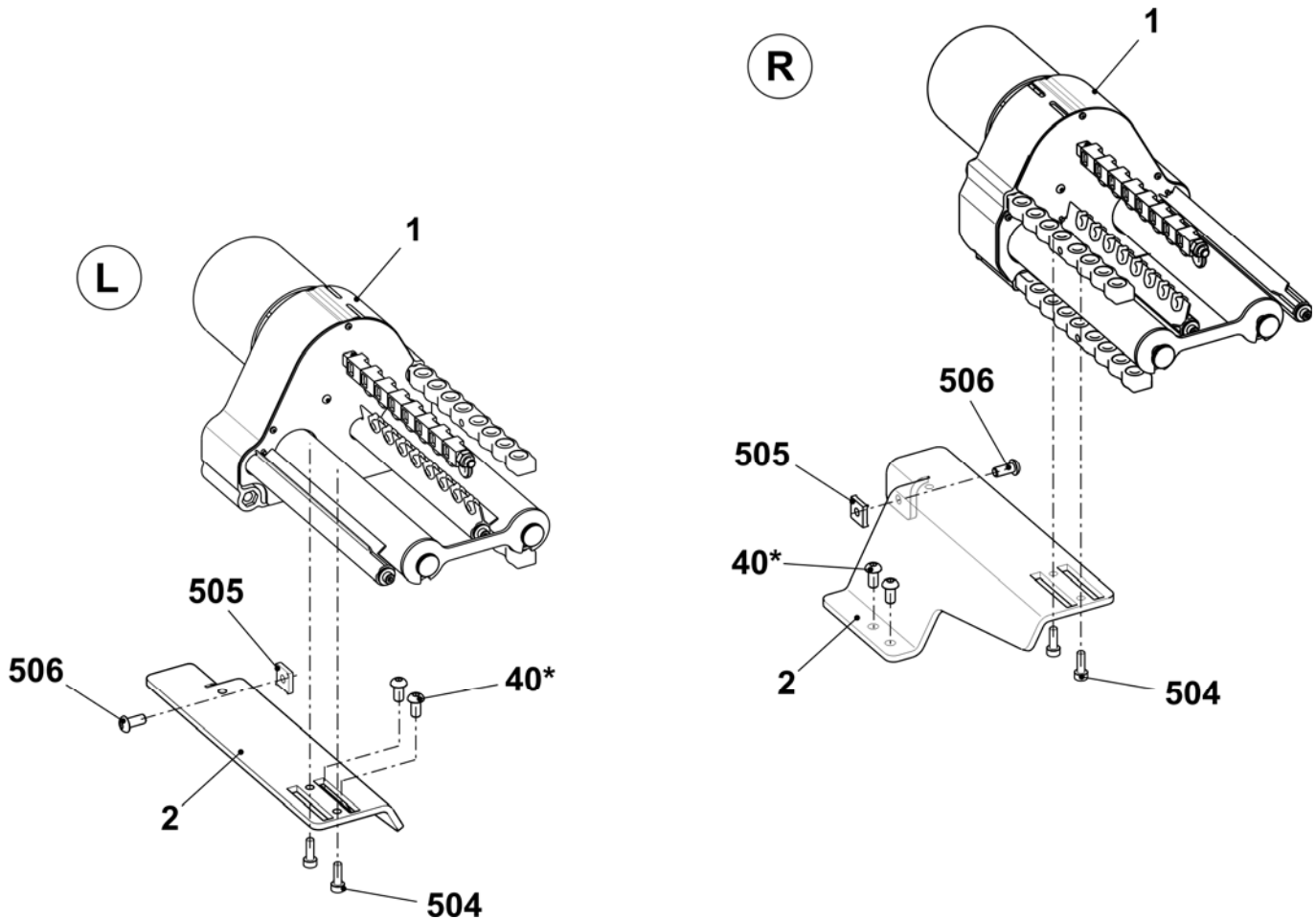
Komplette Fadenführer

Pos	Benennung	Spur	Ident-Nr	Pos	Benennung	Spur	Ident-Nr
E7-8, E6.2				E10 - E14, E7.2 + E6.2(12) + E7.2(14)			
1	FF-Schlitten komplett E7-8	1+8	243 939	1	FF-Schlitten komplett E10-14	1+8	243 943
2	FF-Schlitten komplett E7-8	2+7	243 938	2	FF-Schlitten komplett E10-14	2+7	243 942
3	FF-Schlitten komplett E7-8	3+6	243 937	3	FF-Schlitten komplett E10-14	3+6	243 941
4	FF-Schlitten komplett E7-8	4+5	243 936	4	FF-Schlitten komplett E10-14	4+5	243 940



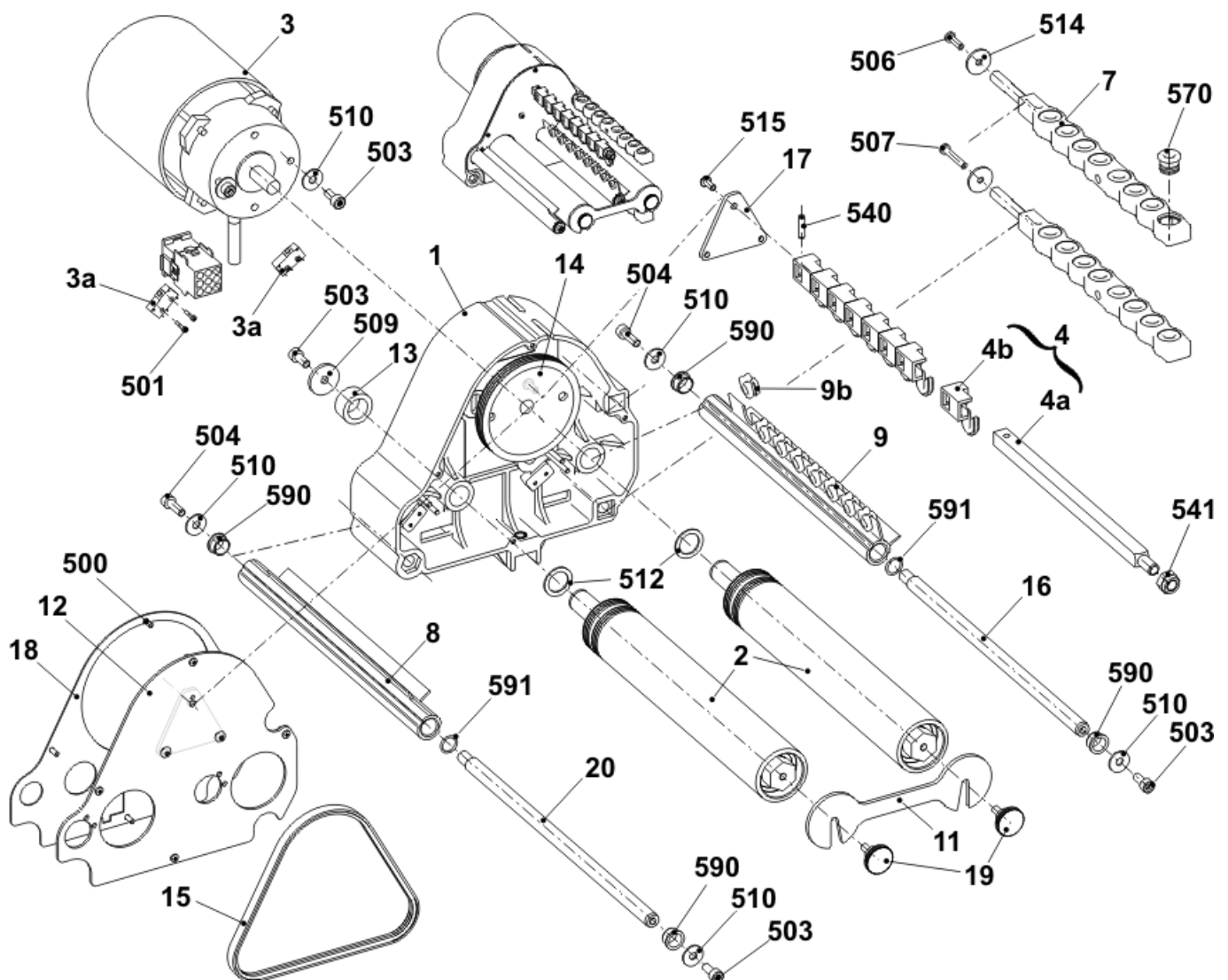
Friktionsfournisseur links und rechts komplett

Pos	Benennung	Ident-Nr	Pos	Benennung	Ident-Nr
Σ L	Friktionsfournisseur links komplett	243 573	Σ R	Friktionsfournisseur rechts komplett	243 574
1	Friktionsfournisseur links	243 571	1	Friktionsfournisseur rechts	243 572
2	Halter Fournisseur links	250 966	2	Halter Fournisseur rechts	250 967
504	Zylinder-Schraube M6x16	020 135	504	Zylinder-Schraube M6x16	020 135
505	Nutenstein	228 851	505	Nutenstein	228 851
506	Flachkopf-Schraube M8x18	251 331	506	Flachkopf-Schraube M8x18	251 331
40*	Flachkopf-Schraube M8x16	023 113	40*	Flachkopf-Schraube M8x16	023 113



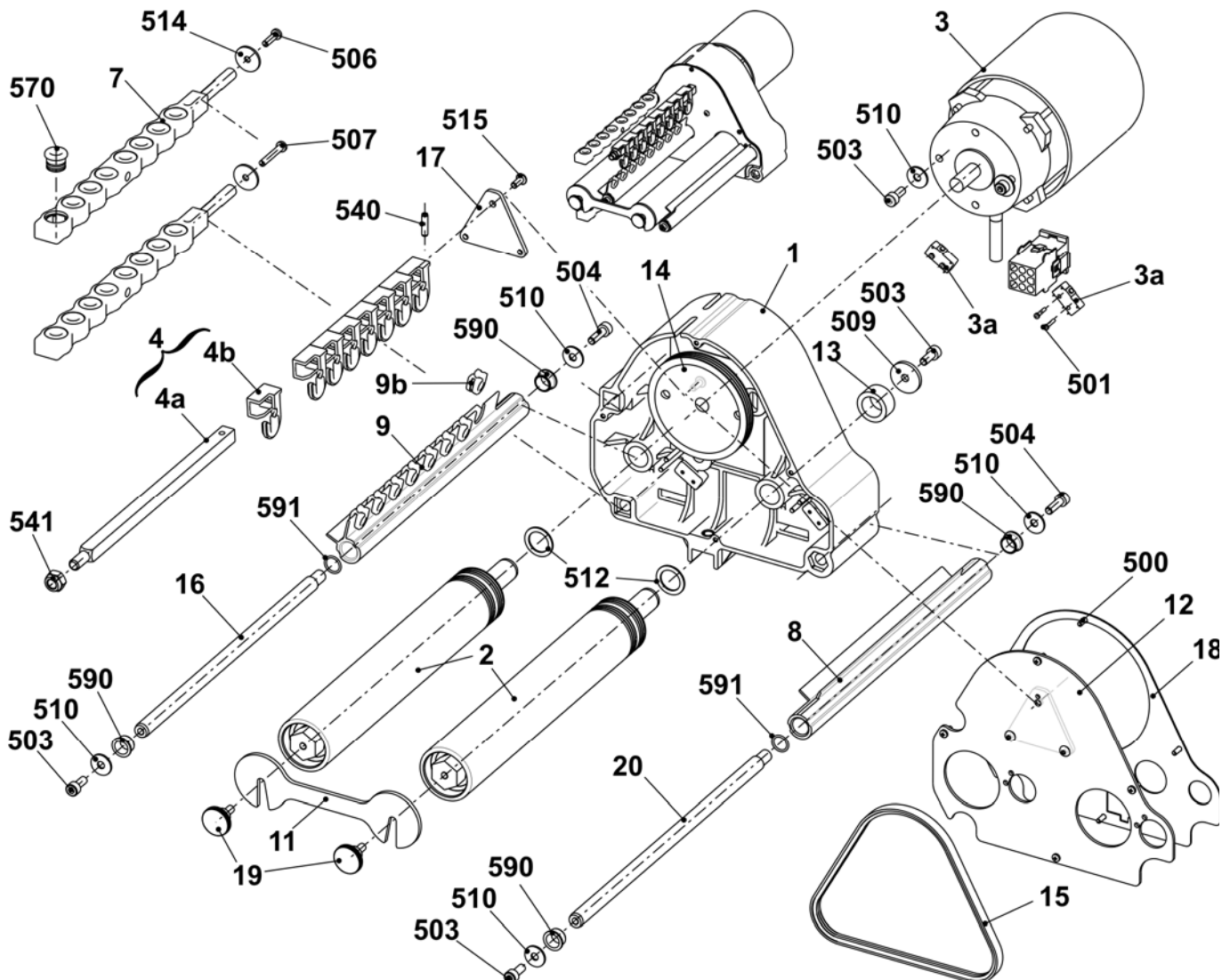
Linker Friktionsfournisseur

Pos	Benennung	Ident-Nr	Pos	Benennung	Ident-Nr
Σ	Friktionsfournisseur links komplett	243 571	13	Büchse	221 391
1	Gehäuse	240 368	14	Keilrippenscheibe	221 268
2	Friktionswalze komplett	231 704	15	Keilrippenriemen V3J 406	206 927
3	Drehstrommotor komplett	219 800	16	Stange	221 319
3a	Mikroschalter	008 664	17	Stützblech	251 096
4	Umlenker komplett 8-fach	250 089	18	Deckel	230 758
4a	Trägerschiene	250 055	19	Rändelschraube	223 361
4b	Ösenhalter komplett	250 077	20	Stange	230 658
540	Spannstift 4x15	020 783	500	Schraube KB30x8	236 228
541	Sechskantmutter M8-8	022 843	501	Schraube 20x10	244 736
7	Fadenleitstab komplett	239 431	503	Zylinder-Schraube M5x12	020 132
570	Öse 8	021 504	504	Zylinder-Schraube M5x16	022 726
8	Abstellschiene rechts komplett	230 690	506	Schraube KB 40x14	241 358
9	Abstellschiene links komplett mit Ösen	230 683	507	Schraube KB 40x25	241 595
9b	Fadenöse	230 662	509	U-Scheibe 5,3x22x2,5	023 219
590	Gleitlager	023 627	510	U-Scheibe 5	020 901
591	O-Ring	244 895	512	Pass-Scheibe 15x21x1	023 216
11	Lasche	221 316	514	U-Scheibe 4,3	020 908
12	Deckel	251 098	515	Flachkopf-Schraube M4x10	023 450



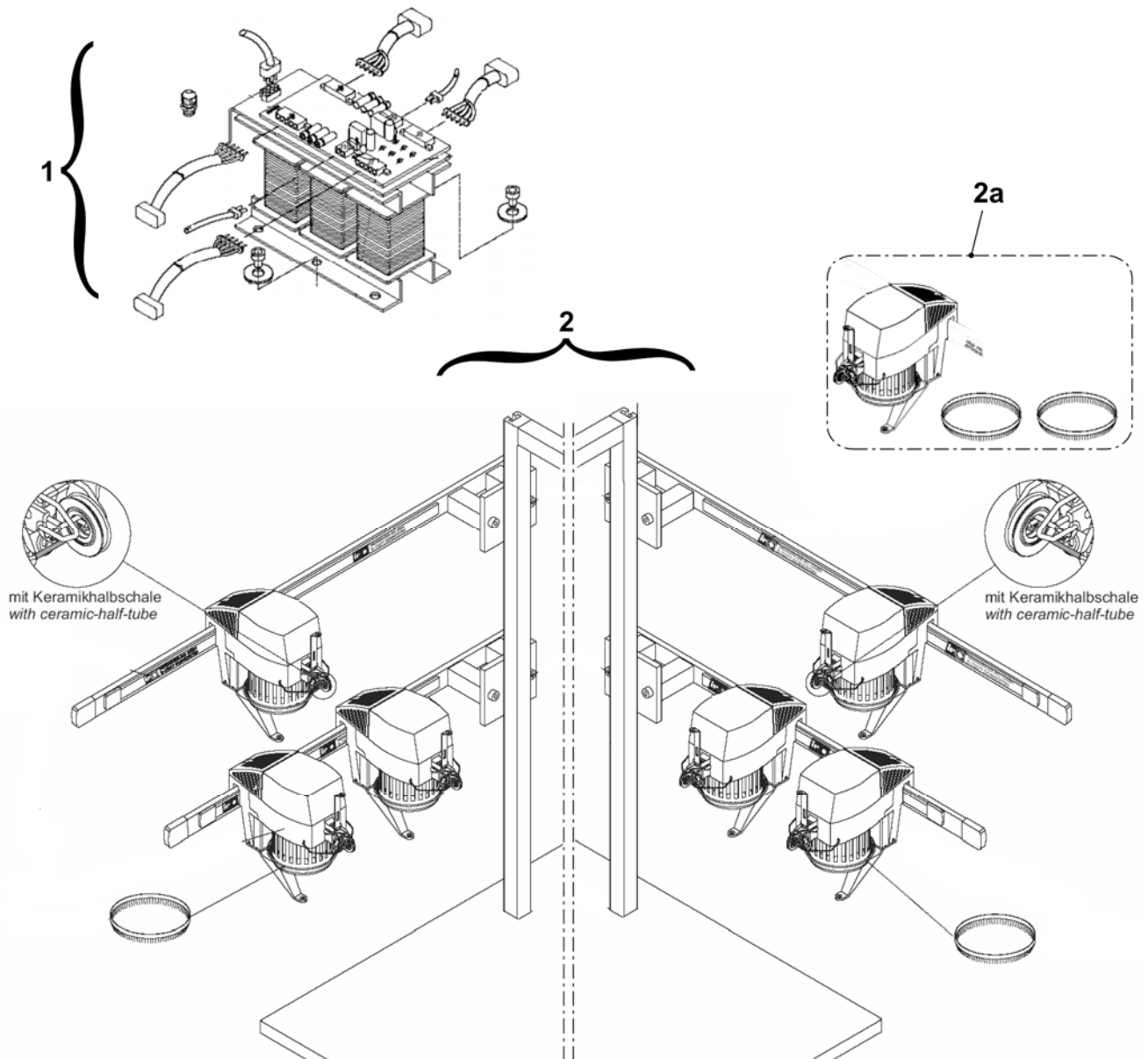
Rechter Friktionsfournisseur

Pos	Benennung	Ident-Nr	Pos	Benennung	Ident-Nr
Σ	Friktionsfournisseur rechts komplett	243 572	13	Büchse	221 391
1	Gehäuse	240 368	14	Keilrippenscheibe	221 268
2	Friktionswalze komplett	231 704	15	Keilrippenriemen V3J 406	206 927
3	Drehstrommotor komplett	219 800	16	Stange	221 319
	3a Mikroschalter	008 664	17	Stützblech	251 096
4	Umlenker komplett 8-fach	250 089	18	Deckel	230 758
	4a Trägerschiene	250 055	19	Rändelschraube	223 361
	4b Ösenhalter komplett	250 077	20	Stange	230 658
	540 Spannstift 4x15	020 783	500	Schraube KB30x8	236 228
	541 Sechskantmutter M8-8	022 843	501	Schraube 20x10	244 736
7	Fadenleitstab komplett	239 431	503	Zylinder-Schraube M5x12	020 132
	570 Öse 8	021 504	504	Zylinder-Schraube M5x16	022 726
8	Abstellschiene rechts komplett	230 690	506	Schraube KB 40x14	241 358
9	Abstellschiene rechts komplett mit Ösen	230 682	507	Schraube KB 40x25	241 595
	9b Fadenöse	230 662	509	U-Scheibe 5,3x22x2,5	023 219
	590 Gleitlager	023 627	510	U-Scheibe 5	020 901
	591 O-Ring	244 895	512	Pass-Scheibe 15x21x1	023 216
11	Lasche	221 316	514	U-Scheibe 4,3	020 908
12	Deckel	251 098	515	Flachkopf-Schraube M4x10	023 450

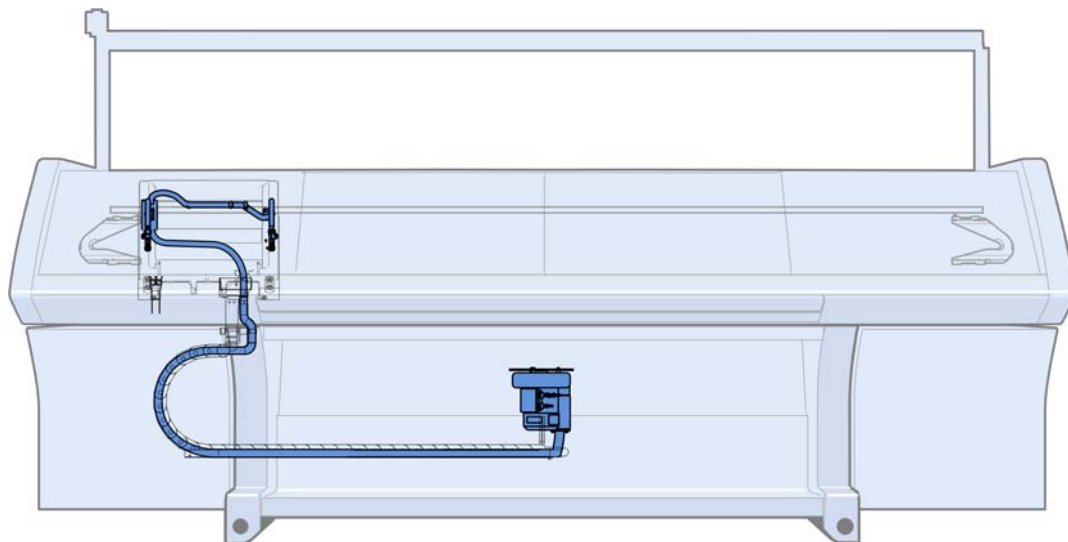


Fournisseur-SFE

Pos	Benennung	Ident-Nr	Hinweis
Σ	Anbausatz Speicherfournisseur-SFE	231 427	SFE-Ersatzteile bestellen Sie bitte bei: MEMMINGER-IRO GMBH Jakob-Mutz-Strasse 7 D-72280 Dornstetten Tel.: +49 (0)7443 281-0 Fax: +49 (0)7443 281-101 Die Artikel-Nr. und die Bezeichnung für SFE-Ersatzteile der mitgelieferten Montageanleitung der Fa. MEMMINGER-IRO entnehmen.
1	Trafo mit Kabel	231 979	
2	Anbausatz SFE ohne Trafo	231 980	
2a	Fournisseur SFE	231 537	

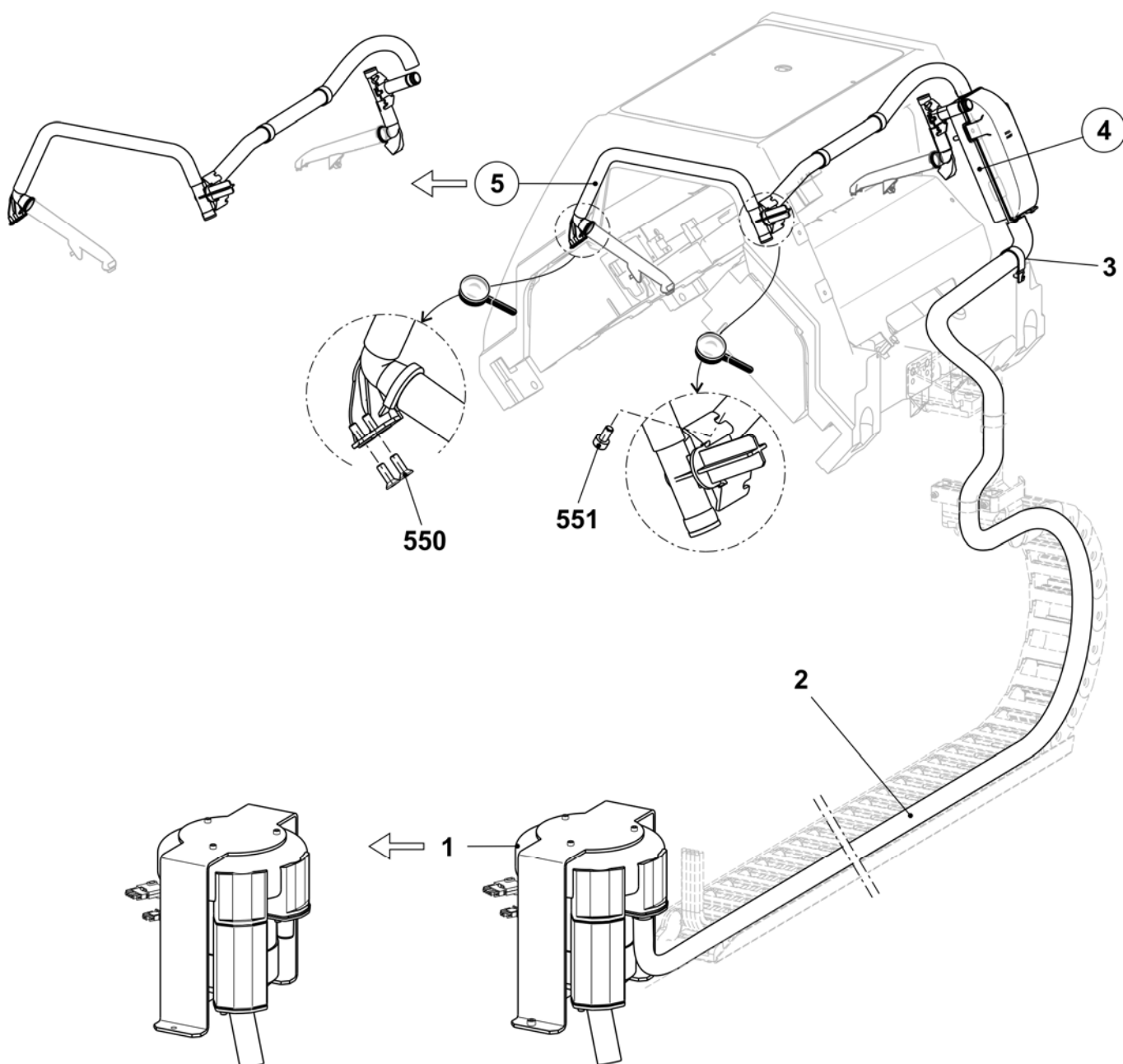


Flusenentsorgung



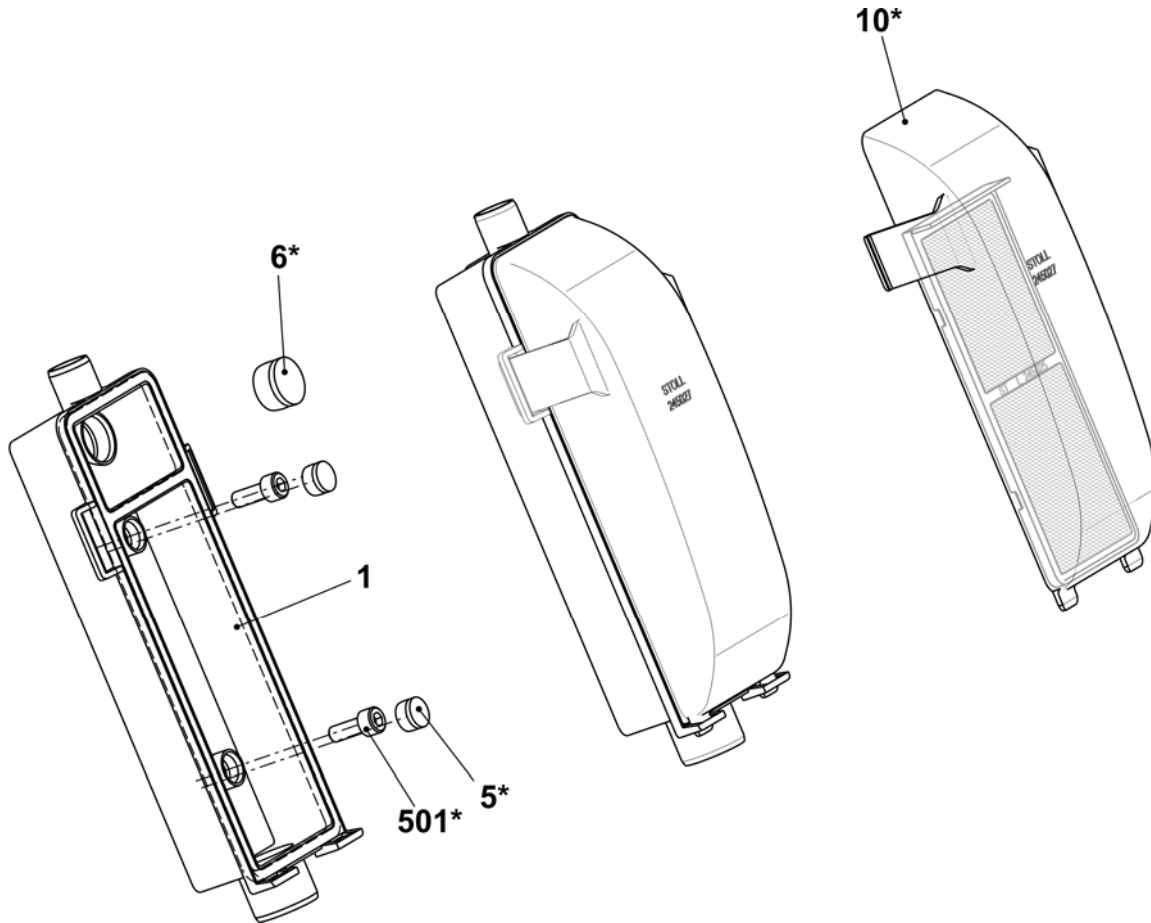
Flusenentsorgung

Pos	Benennung	Ident-Nr	Pos	Benennung	Ident-Nr
Σ	Flusenentsorgung				
1	Sauggebläse komplett	251 332	5	Schlauchsatz komplett	251 342
2	Saugschlauch 29x25x3350	251 328	550	Senkkopf-Schraube M4x12	023 062
3	Schlauchschelle	214 653	551	Zylinder-Schraube M4x8	022 501
4	Flusenbehälter	245 024			



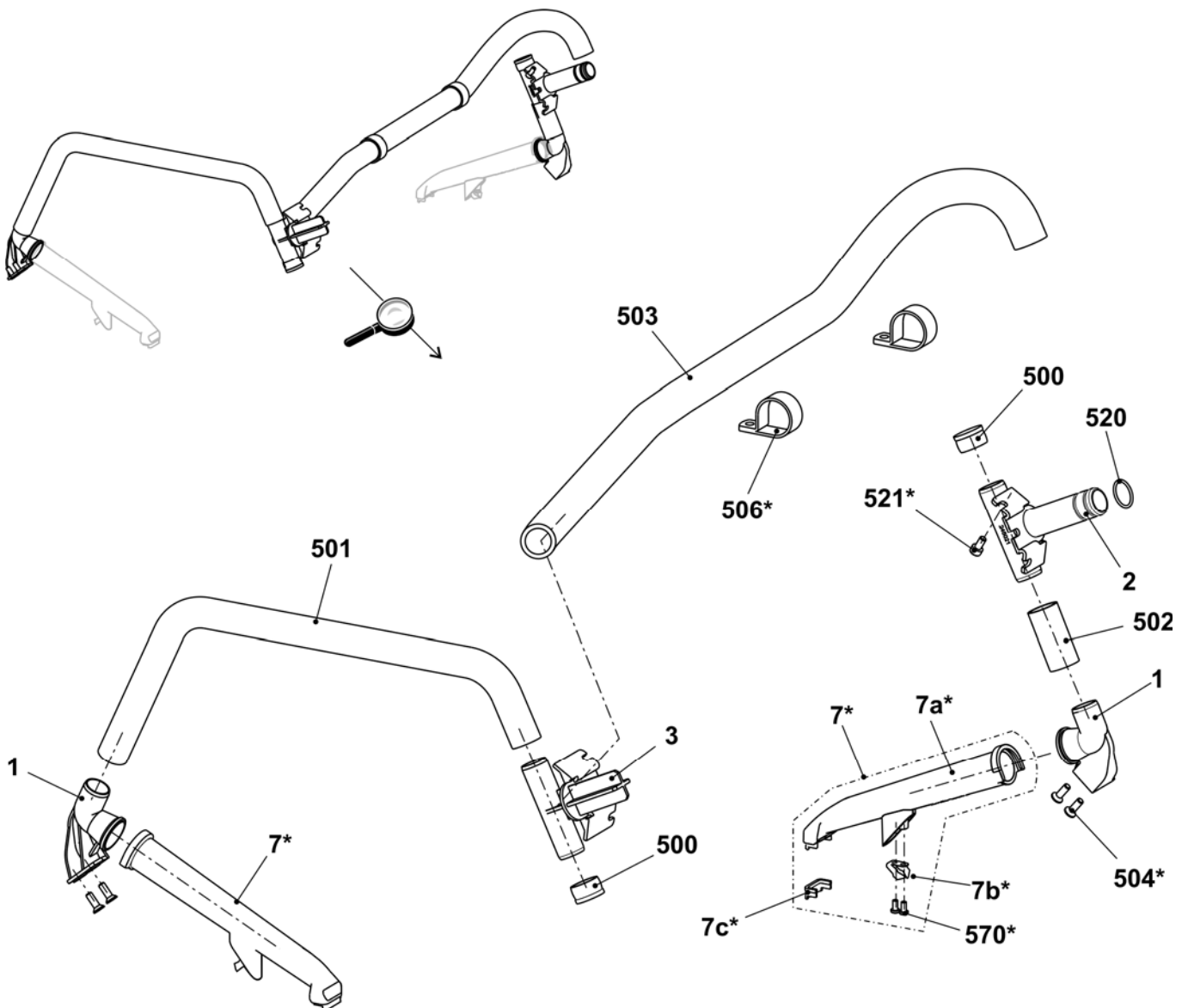
Flusenbehälter

Pos	Benennung	Ident-Nr	Pos	Benennung	Ident-Nr
Σ	Flusenbehälter		6*	Verschlussstopfen	245 029
1	Flusenbehälter	245 024	10*	Deckel mit Filter	251 335
5*	Verschlussstopfen	245 028	501*	Zylinder-Schraube M6x10	023 690

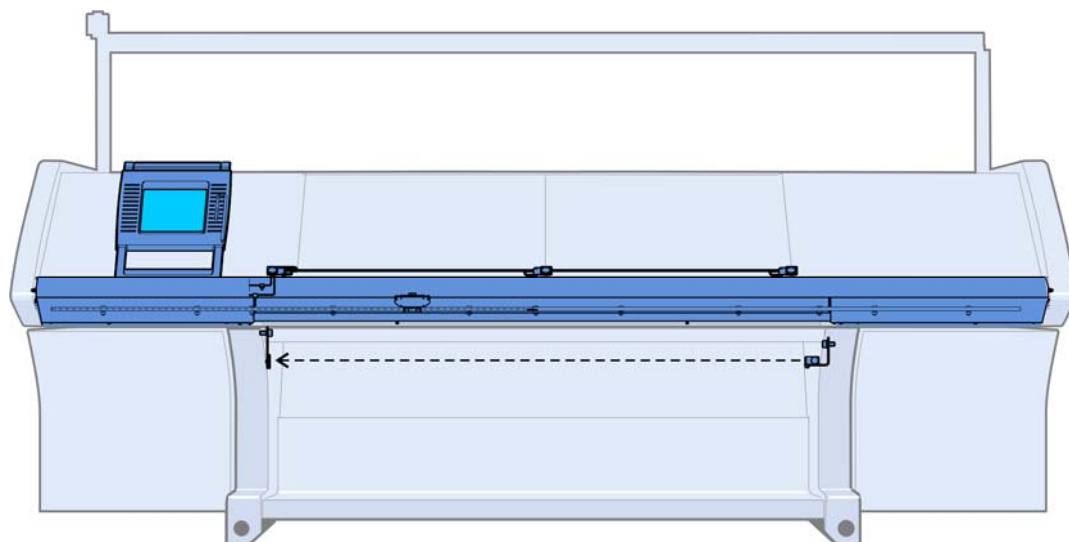


Schlauchsatz

Pos	Benennung	Ident-Nr	Pos	Benennung	Ident-Nr
Σ	Schlauchsatz komplett 530T/730T	251 342			
1	Winkelanschluss rechts	250 121		7c* Bürste (E5-14)	251 265
2	T-Stück FLENT	245 021		570* Schraube KB30x6	241 424
	520 O-Ring 15x1,5	250 054	500	Verschlussstopfen	245 029
	521* Zylinder-Schraube M4x8	022 501	501	Saugschlauch 20x16x400	244 983
3	Verbindungsstück Flent	245 022	502	Saugschlauch 20x16x40	251 043
7*	Saugrohr komplett (E7-14)	251 314	503	Saugschlauch 20x16x570	251 044
	7a* Saugrohr	250 120	504*	Senkkopf-Schraube M4x12	023 062
	7b* Klammer	250 805	506*	Kabelschelle	250 051

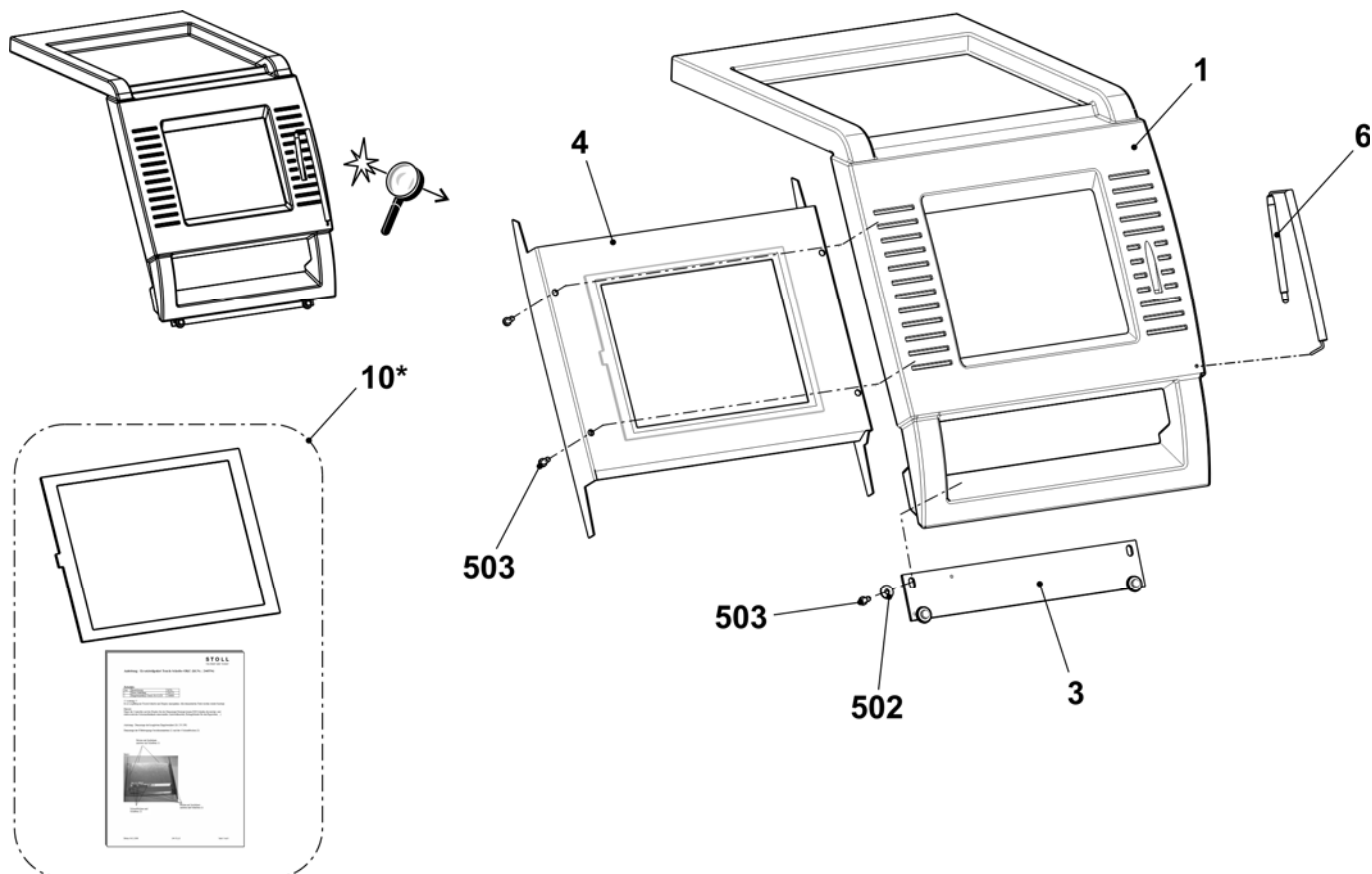


Bedienung und Überwachung



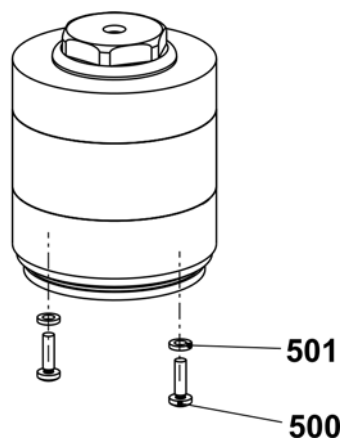
Eingabeeinheit

Pos	Benennung	Ident-Nr	Pos	Benennung	Ident-Nr
Σ	Eingabeeinheit komplett	240 194	6	Touchstift	242 812
1	Grundrahmen	240 195	10*	Ersatzteilpaket Touch-Scheibe	244 554
3	Lagerleiste komplett	240 198	502	U-Scheibe	020 901
4	Display Touch komplett	250 298	503	Schraube KB 50x12	240 359



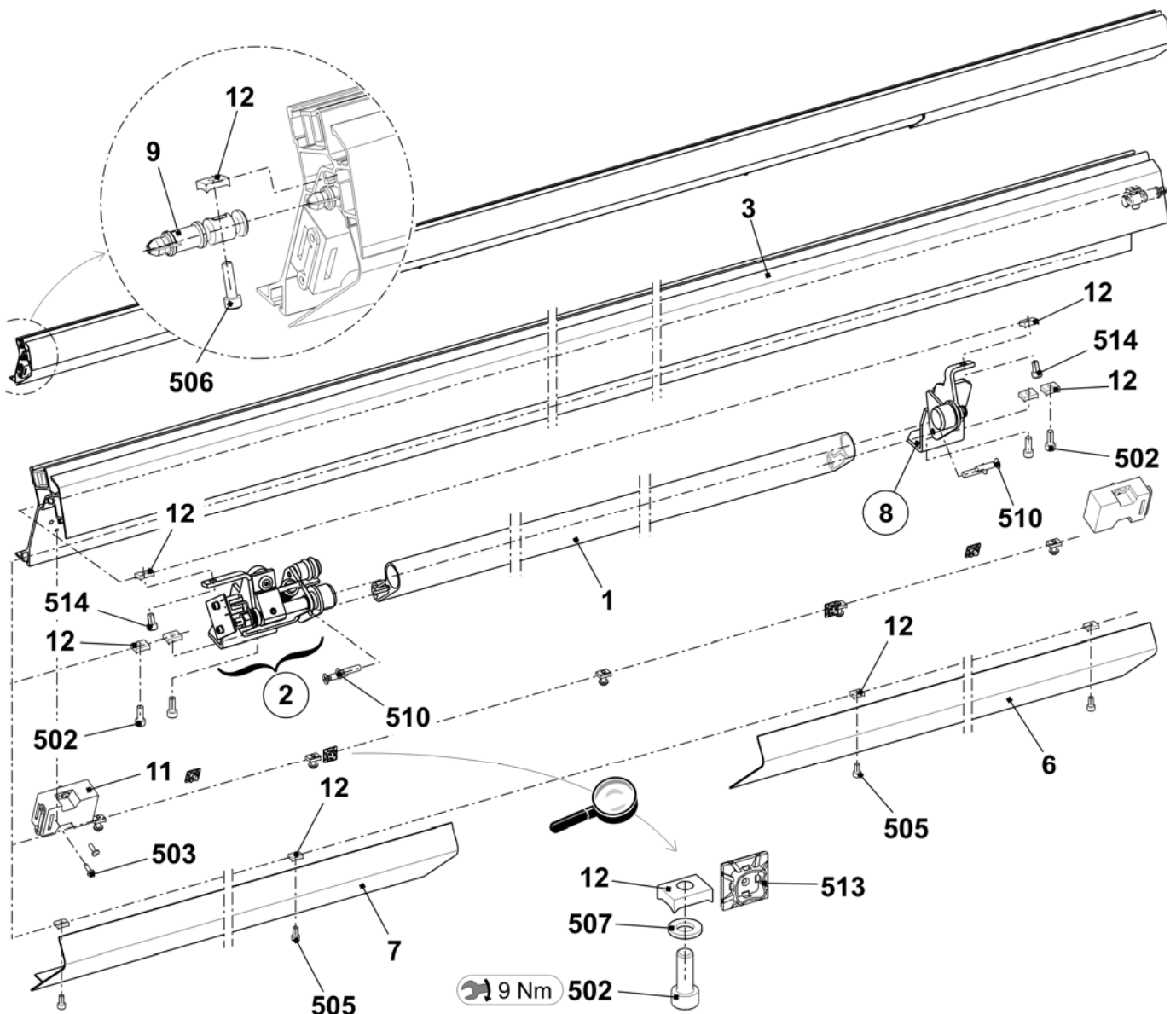
Signal-Leuchte

Pos	Benennung	Ident-Nr	Pos	Benennung	Ident-Nr
Σ	Signalleuchte LED einflammig mit Hupe	251 153			
	500	Flachkopf-Schraube M4x14			
	501	Fächerscheibe A4,3-FS			



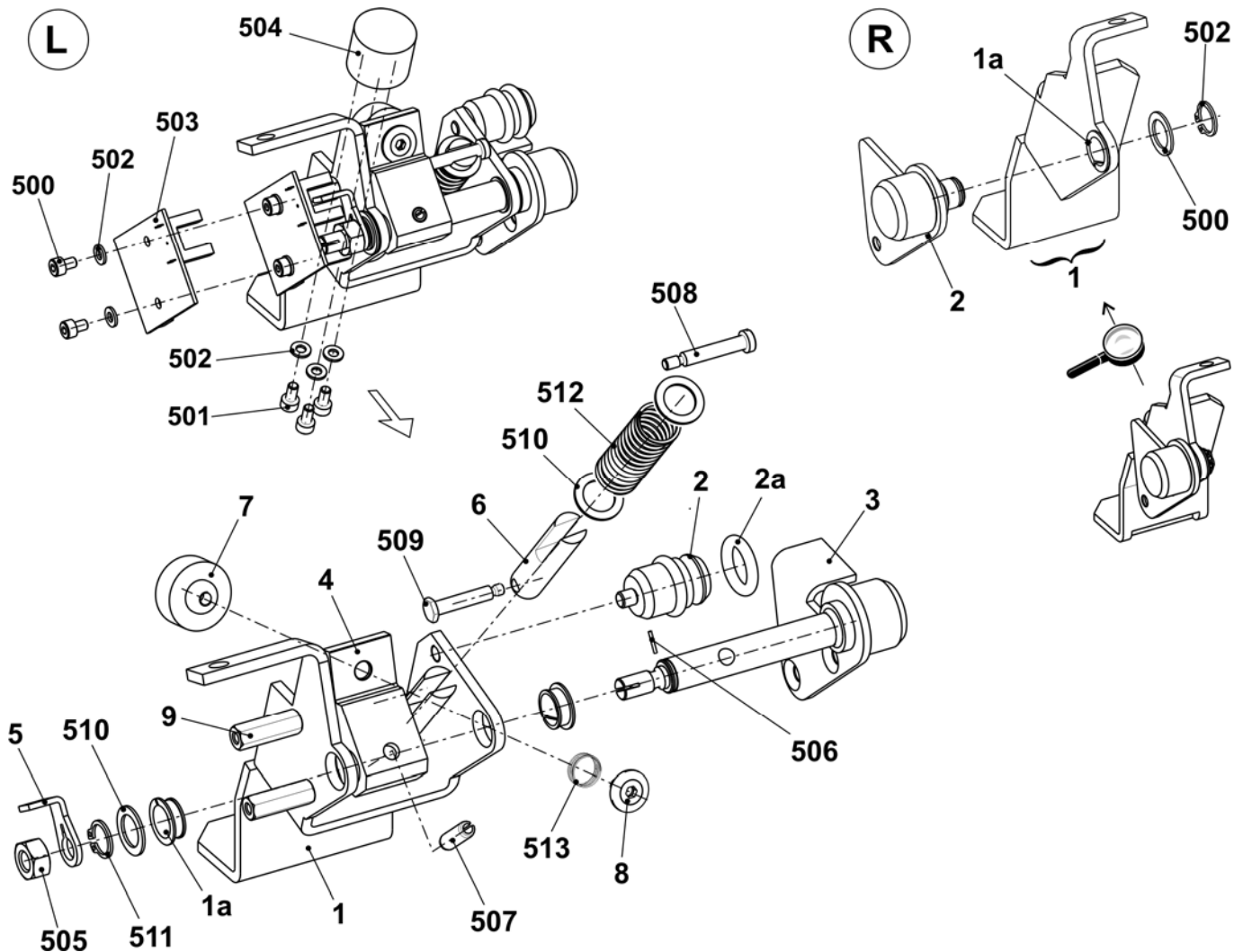
Starteinrichtung

Pos	Benennung	Ident-Nr	Pos	Benennung	Ident-Nr
Σ	Starteinrichtung	240 569	12	Nutenstein	225 099
1	Einrückstange	240 718	502	Zylinder-Schraube M6x16	020 135
2	Lager links komplett	250 071	503	Flachkopf-Schraube M5x14	023 588
3	Führungsschiene unten komplett	251 226	505	Zylinder-Schraube M6x12	020 134
6	Abdeckblech rechts	251 214	506	Zylinder-Schraube M6x20-12.9	020 136
7	Abdeckblech links	251 215	507	U-Scheibe	020 872
8	Lager rechts komplett	252 964	510	Schraube M6x25	023 510
9	Fixierbolzen	219 107	513	Klebesockel	243 055
11	Kabel Schalter Schutzhauben	223 350	514	Zylinder-Schraube M6x10	023 690



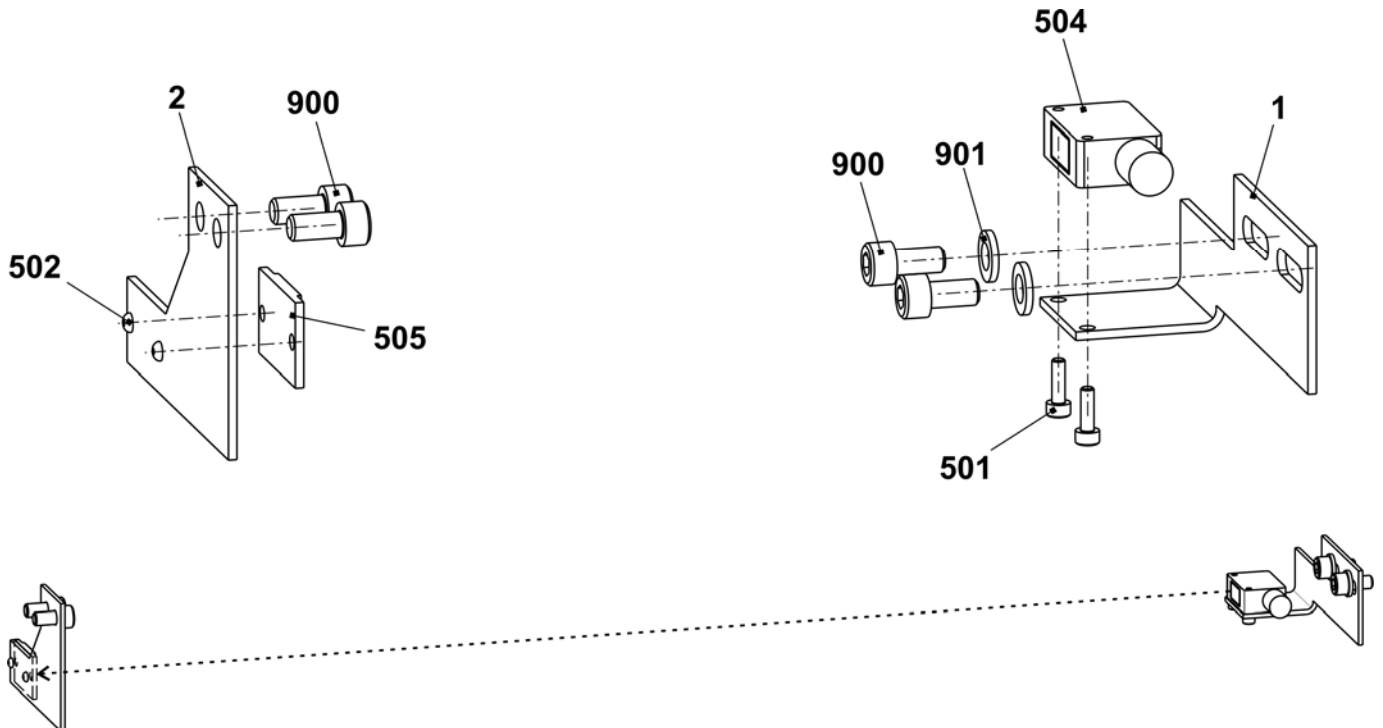
Einrückstangen-Lager

Pos	Benennung	Ident-Nr	Pos	Benennung	Ident-Nr
L	Lager links komplett	250 071			
1	Lager links	245 218	505	Sechskant-Mutter M8-6	020 838
	1a Clips-LagerMCM 12-04	023 639	506	Zylinder-Stift 1,5x8	236 923
2	Halter Puffer	220 561	507	Spannstift 6x20	023 719
	2a O-Ring 14x4	023 237	508	Ansatz-Schraube M4x24,8x7,7	240 299
3	Welle links	245 219	509	Ansatz-Schraube	251 316
4	Anker	253 776	510	Pass-Scheibe 12x18x1	023 315
5	Schaltfahne	245 220	511	Sicherungsring 12x1	020 951
6	Federdorn	251 340	512	Druckfeder 1,25x15x98,2	023 609
7	Teller	245 222	513	Druckfeder 0,5x11x12	251 369
8	Ansatz-Schraube	254 528			
9	Abstandsbolzen	240 287	R	Lager rechts komplett	252 964
500	Zylinder-Schraube M4x6	023 067	1	Lager rechts	240 230
501	Zylinder -Schraube M4x8	022 501		1a Clips-Lager MCM 12-04	023 639
502	Pass-Scheibe 4x8x1	023 369	2	Welle rechts	242 888
503	Karte Einrücken OKC	240 167	500	Passscheibe 12x18x1	023 315
504	Haftmagnet Gleichstrom	026 233	502	Sicherungsring 12x1	020 951



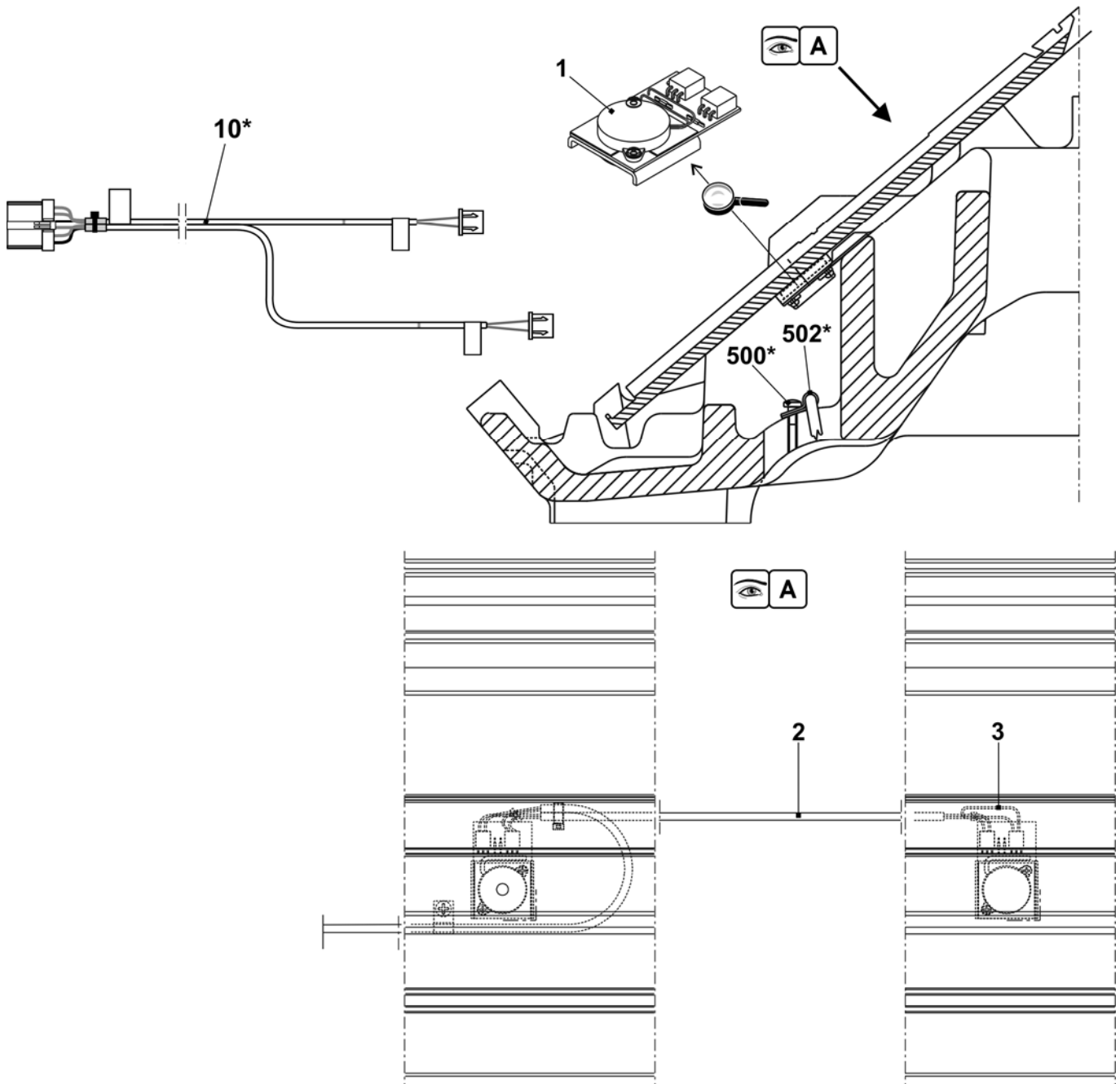
Stauraum-Überwachung

Pos	Benennung	Ident-Nr	Pos	Benennung	Ident-Nr
Σ	Stauraumüberwachung				
1	Haltewinkel Lichtschranke	243 353	504	Lichtschranke WI100-P4330	243 355
2	Montageplatte Reflektor	243 354	505	Reflektor 20x20 mm	243 356
501	Zylinder-Schraube M3x10	022 991	900	Zylinder-Schraube M6x12	020 134
502	Blindniet A3x8-AI	023 158	901	U-Scheibe 6	020 872



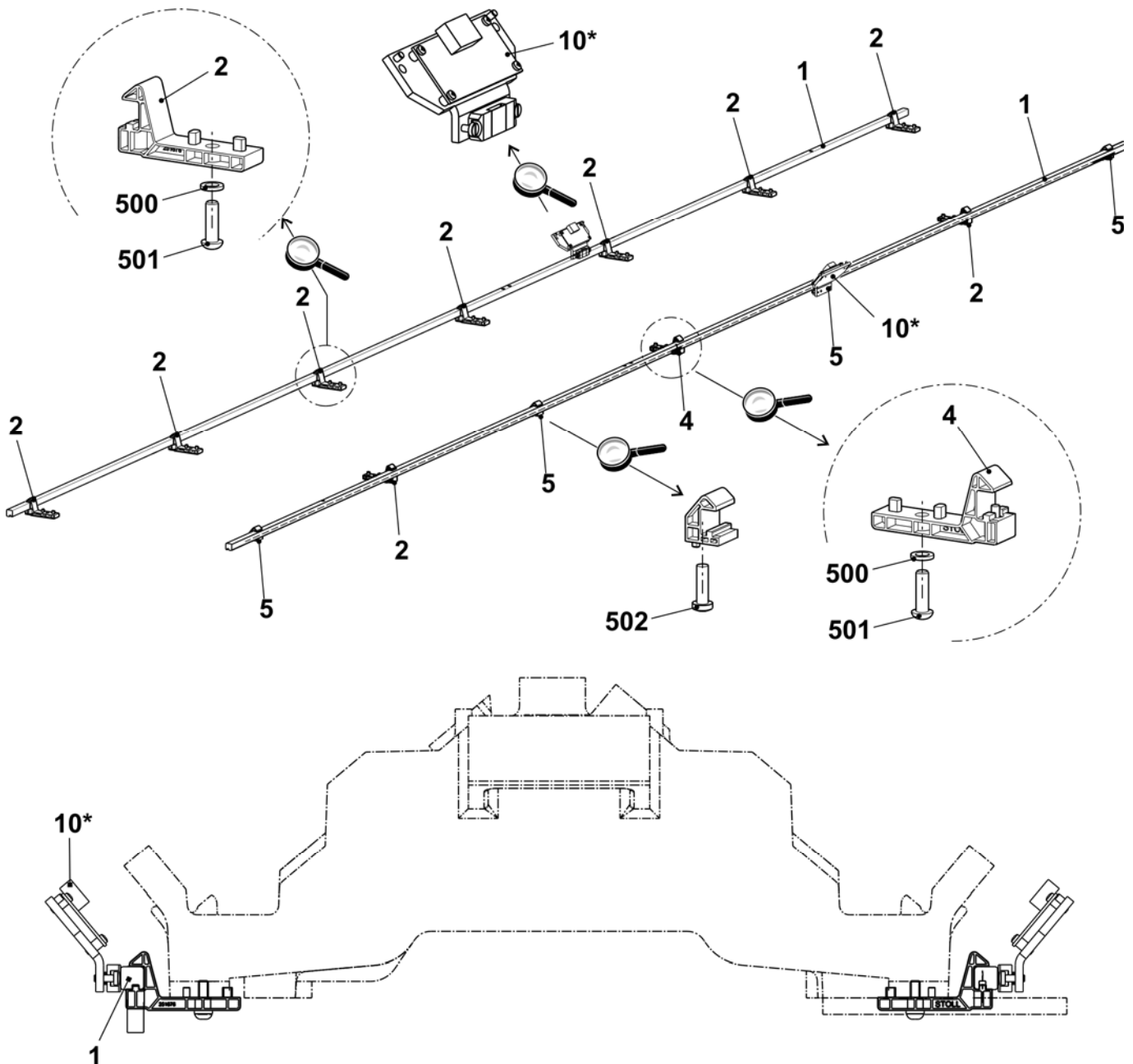
Schockabstellung

Pos	Benennung	Ident-Nr	Pos	Benennung	Ident-Nr
Σ	Schockabstellung komplett	223 947			
1	Schockabstellung (Piezo)	220 011	10*	Kabel Piezo NB OKC	240 518
2	Verbindungskabel Piezo-Aufnehmer	220 061	500*	Flachkopf-Schraube M4x8	023 036
3	Endstecker Piezo-Aufnehmer	220 053	502*	Kabelschelle N-3B, 5 mm	210 729

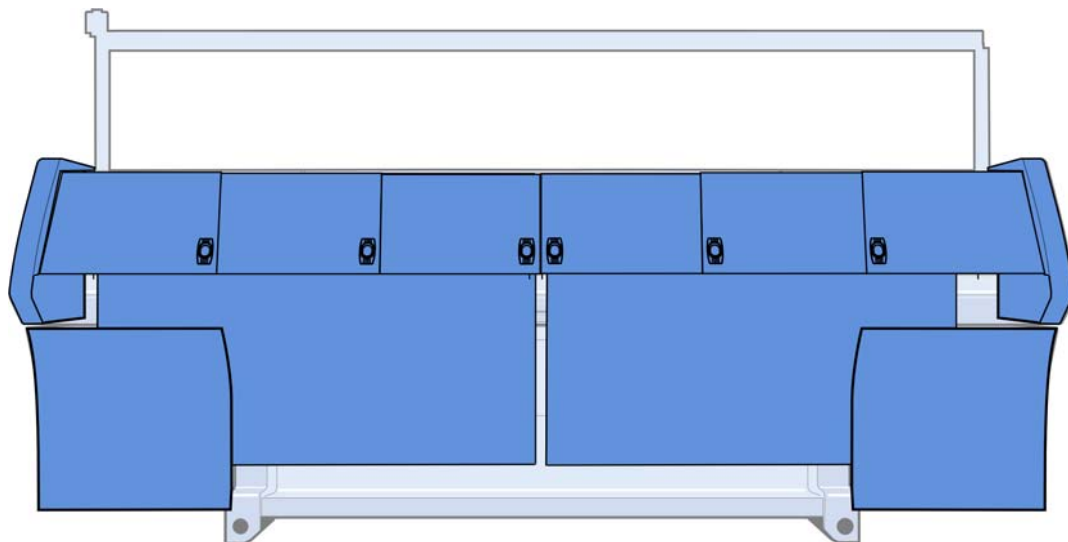


Messeinrichtung E10-18

Pos	Benennung	Ident-Nr	Pos	Benennung	Ident-Nr
Σ	Messeinrichtung E10-18				
1	Messschiene	241 037	10*	Messkopf komplett	240 562
2	Führung	251 676	500	U-Scheibe	020 881
4	Führung	240 672	501	Flachkopf-Schraube	241 603
5	Führung aussen	251 605	502	Schraube 60x20	243 625

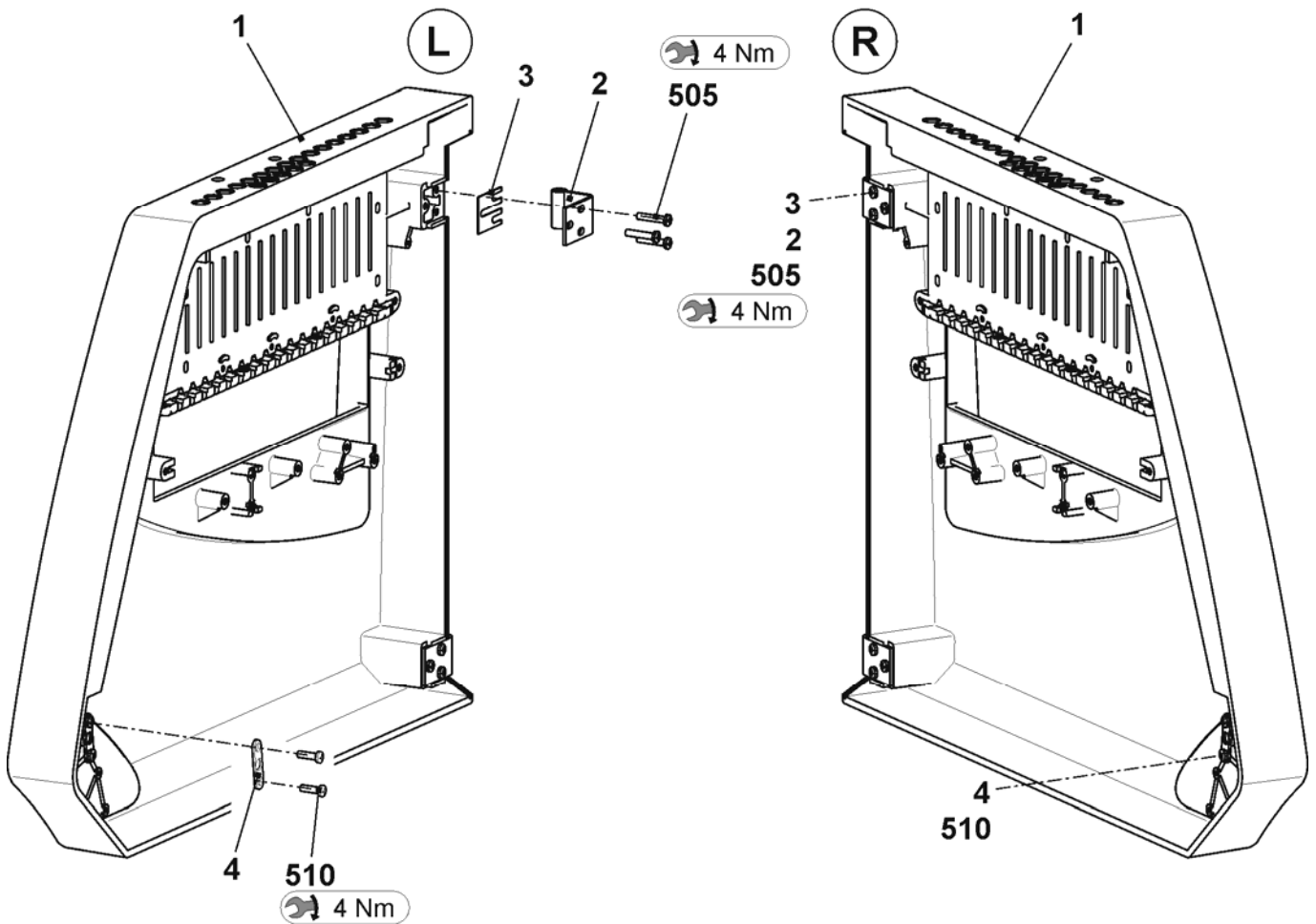


Schutz Einrichtung



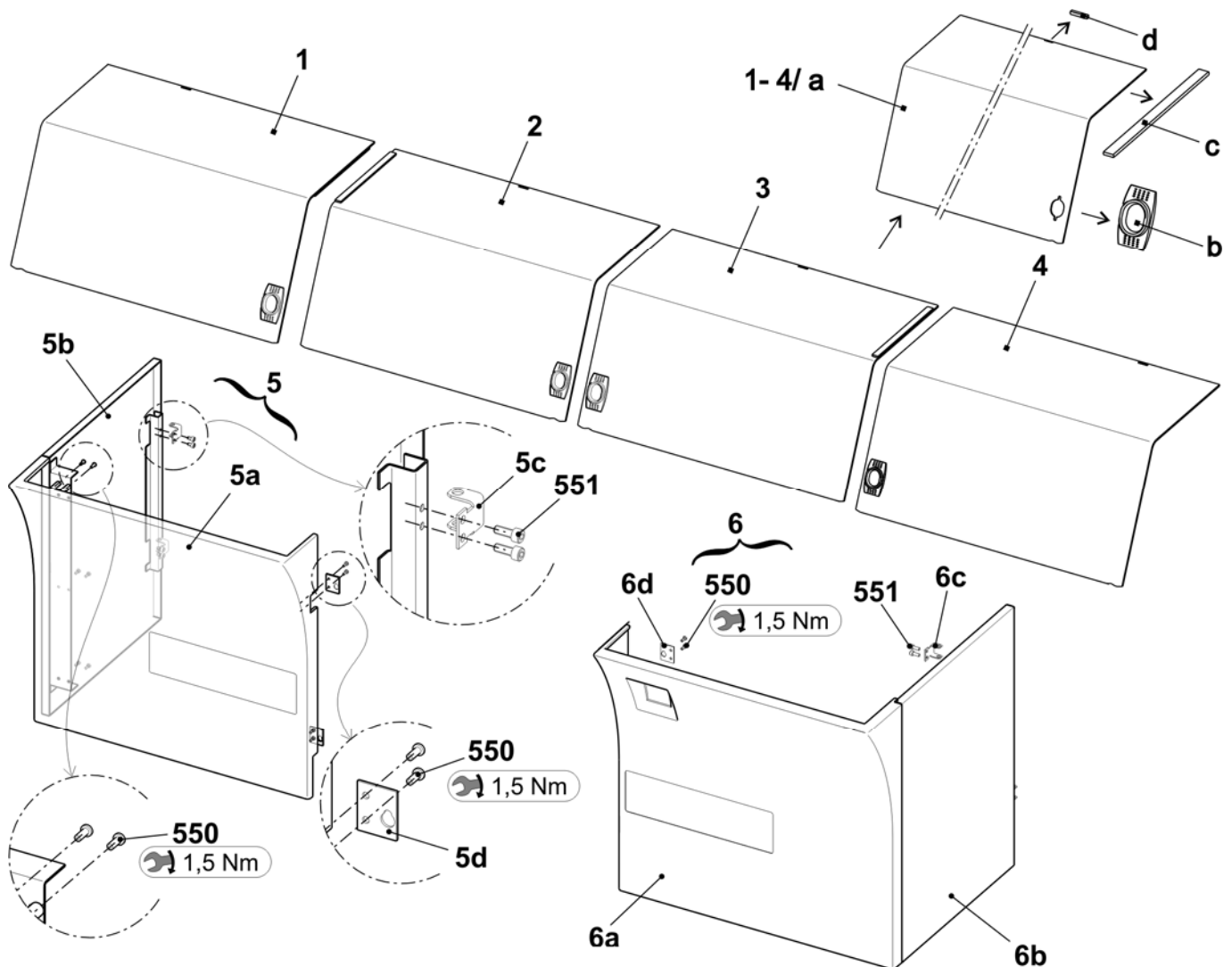
Seitliche Sicherheitshauben

Pos	Benennung	Ident-Nr	Pos	Benennung	Ident-Nr
Σ	Linke Sicherheitshaube		Σ	Rechte Sicherheitshaube	
	E7 - E8, E6.2	241 272		E7 - E8, E6.2	241 275
	E10 - E18, E7.2+ E6.2(12)+E7.2(14)	241 273		E10 - E18, E7.2+ E6.2(12)+E7.2(14)	241 276
1	Sicherheitshaube links	250 562	1	Sicherheitshaube rechts	250 563
2	Scharnier	241 994	505	Schraube KB 60x30	237 683
3	Platte	224 717	510	Schraube KB 60x20	237 682
4	Verrastungsblech	219 748			



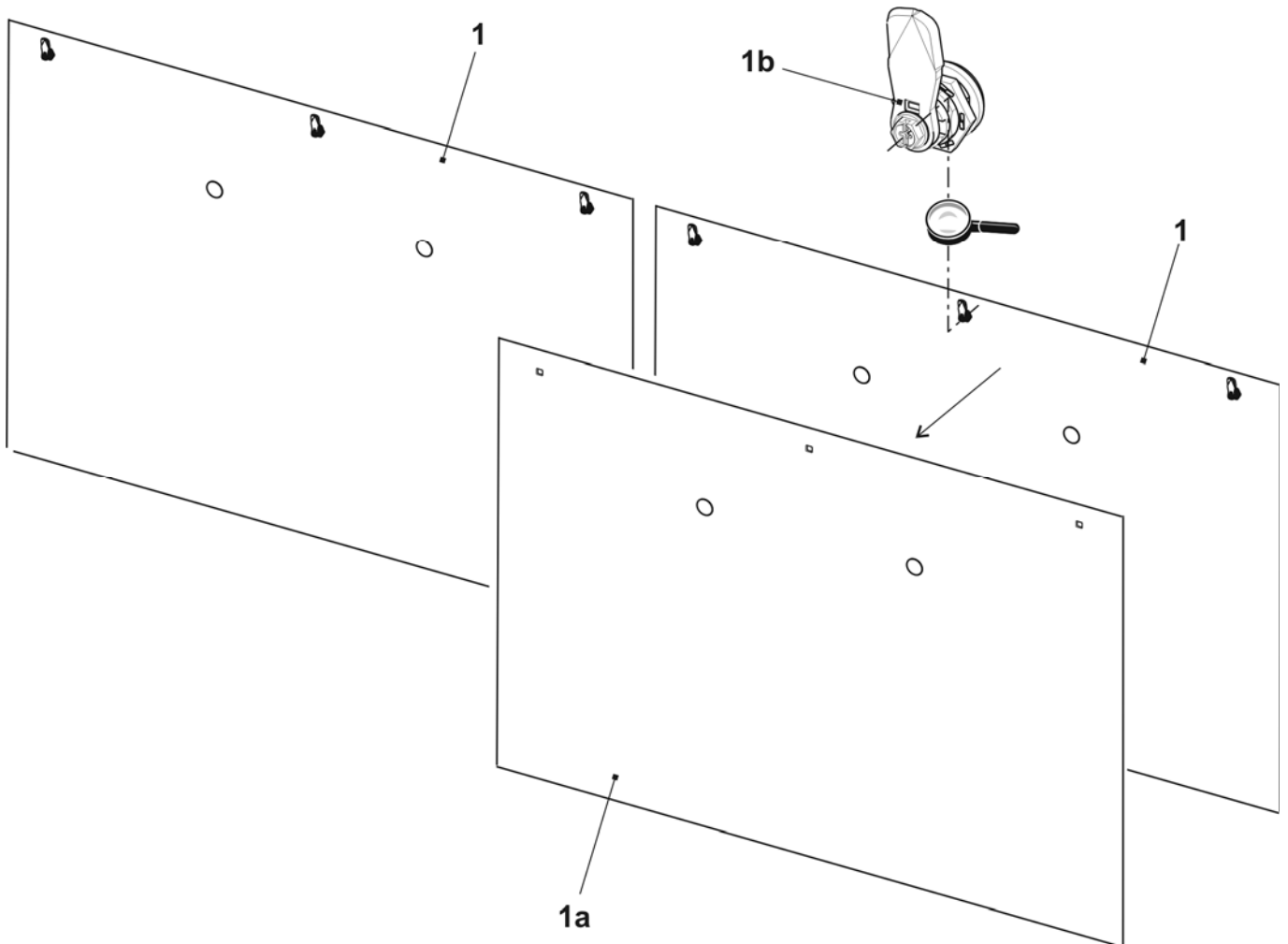
Verkleidung

Pos	Benennung	Ident-Nr	Pos	Benennung	Ident-Nr
1	Abdeckung 1 (komplett)	251 270	3	Abdeckung 3 (komplett)	251 272
	1a Abdeckung 1	251 266		3a Abdeckung 3	251 268
	1b Einlassmuschelgriff	251 376		3b Einlassmuschelgriff	251 376
	1c Abstreifer	219 393		3c Abstreifer	219 393
	1d Magnet	204 666		3d Magnet	204 666
2	Abdeckung 2 (komplett)	251 271	4	Abdeckung 4 (komplett)	251 273
	2a Abdeckung 2	251 267		4a Abdeckung 4	251 269
	2b Einlassmuschelgriff	251 376		4b Einlassmuschelgriff	251 376
	2c Abstreifer	219 393		4c Abstreifer	219 393
	2d Magnet	204 666		4d Magnet	204 666
5	Verkleidung Steuergerät links komplett	251 235	6	Verkleidung Steuergerät rechts komplett	251 236
	5a Verkleidung Steuergerät links	251 188		6a Verkleidung Steuergerät rechts	251 189
	5b Seitenteil	244 989		6b Seitenteil	244 989
	5c Scharnier	250 273		6c Scharnier	250 273
	5d Lasche	240 412		6d Lasche	240 412
	550 Schraube KB 50x12	240 359		550 Schraube KB 50x12	240 359
	551 Zylinder-Schraube M6x16	020 135		551 Zylinder-Schraube M6x16	020 135

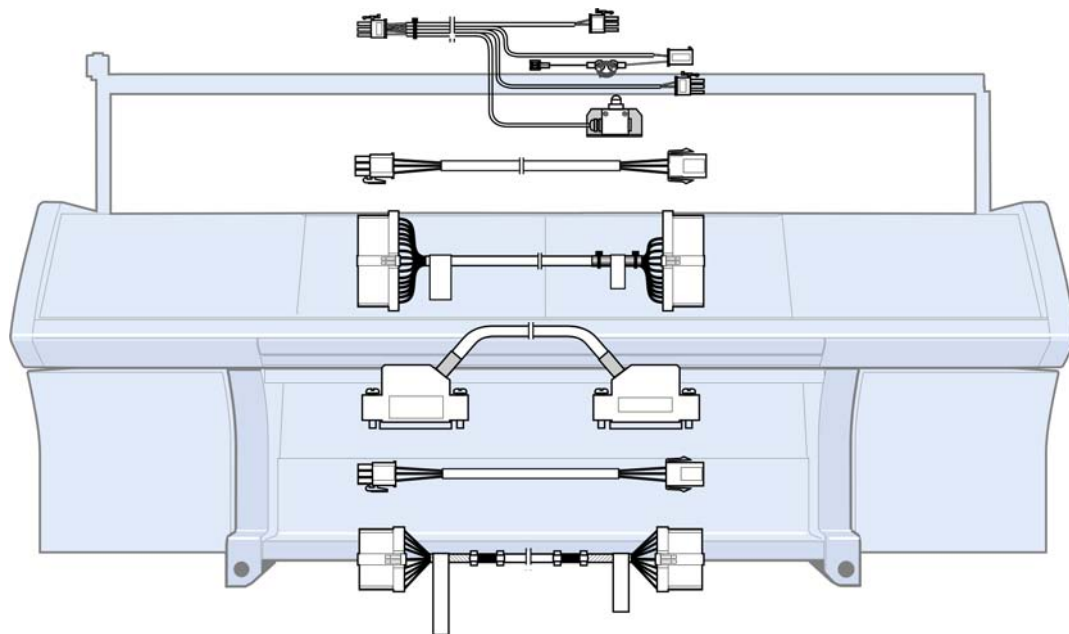


Rückwand

Pos	Benennung	Ident-Nr	Pos	Benennung	Ident-Nr
1	Verkleidung hinten komplett	251 569	1a	Verkleidung	251 568
			1b	Sicherheitsvorreiber	243 052



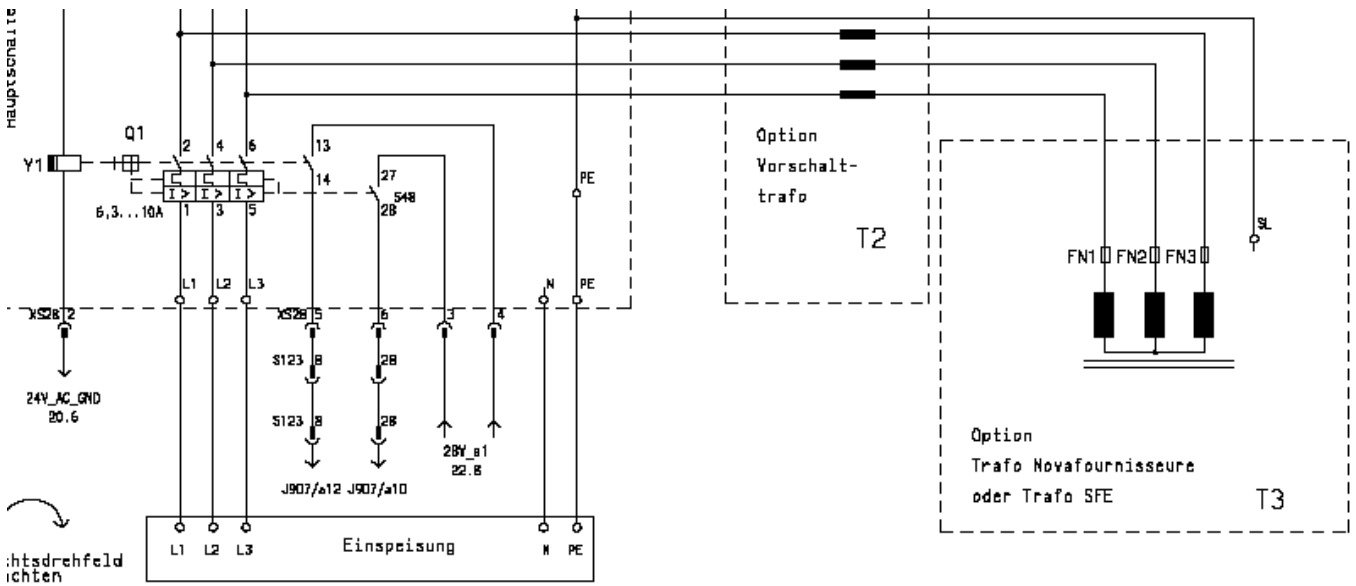
Elektrik





Schaltplan als PDF

Benennung	Ident-Nr	Kennzeichen
Schaltplan 219 deutsch	243 991	_DE
Schaltplan 219 englisch	243 991	_GB
Schaltplan 219 chinesisch	243 991	_CN

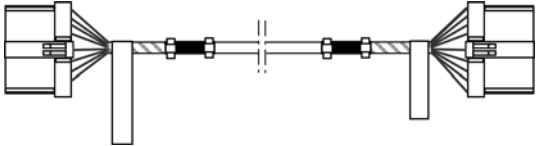
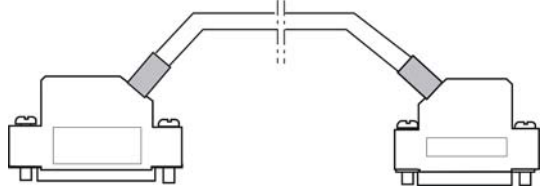
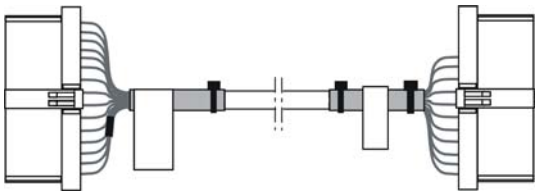
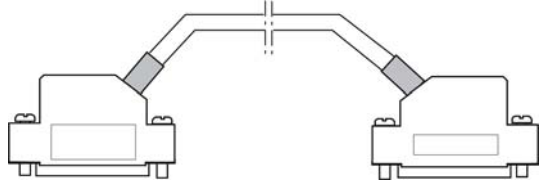
Den Schaltplan 219 finden Sie auf der CMS-Dokumentation DVD mit der Ident-Nr. 253 132.



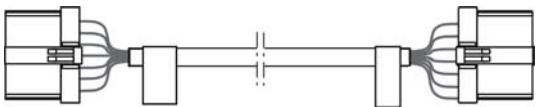
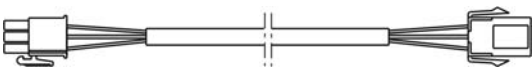
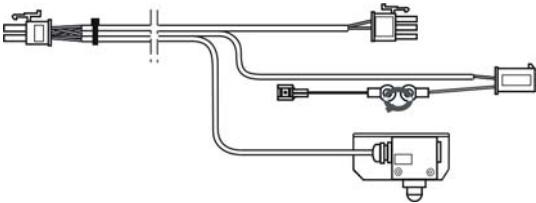
Sicherungen

	<i>Benennung</i>	<i>Ident-Nr</i>
	Sicherung 1,0A F 5x20	008 748
	Sicherung 3,15A T/440V 6,3x32	025 261
	Sicherung 10A T/440V 6,3x32	025 258
	Sicherung 2,5A T/440V 6,3x32	217 465
	Sicherung 1,6A T/440V 6,3x32	236 229
	Sicherung 6,3A T/440V 6,3x32	026 809
	Sicherung 8A T/440V 6,3x32	241 866
	Sicherung 12,5A T/440V 6,3x32	232 367

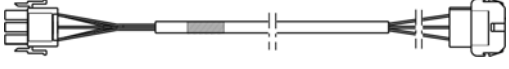
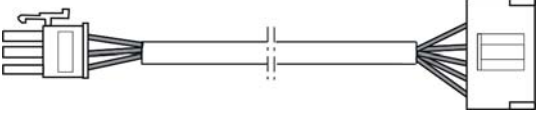

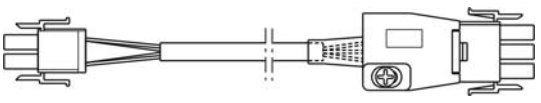
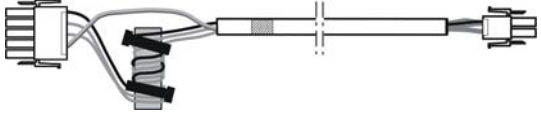
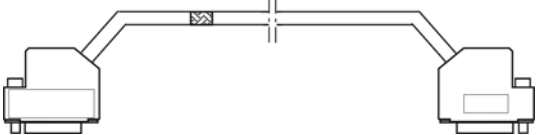
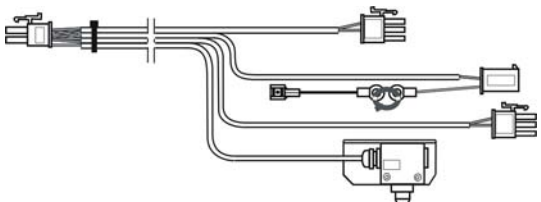
Schleppkabel

Benennung	Ident-Nr	Benennung	Ident-Nr
Schleppkabelsatz 730T okc	243 277		
Kabel Impulsgeber hinten XL136 730S OKC	240 599	Kabel SM hinten XL325 730T OKC	243 567
Kabel Impulsgeber vorne XL137 730S OKC	240 600	Kabel SM vorne XL327 730T OKC	243 569
			
Kabel Fadenführer 730S OKC	241 836	Kabel Signal hinten XL326 730T OKC	243 568
			
		Kabel Signal vorne XL328 730T OKC	243 570


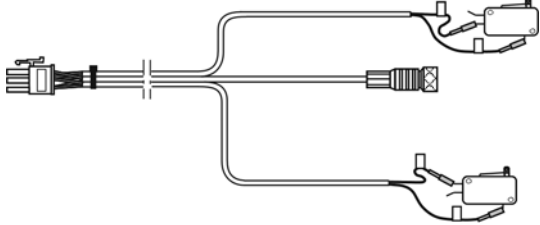
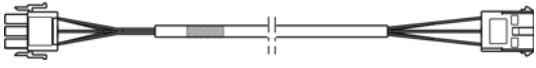
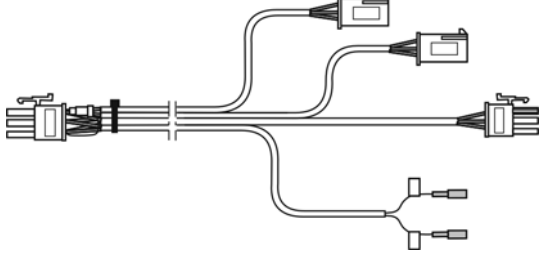
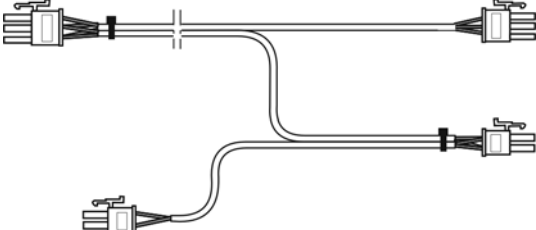
Kabelstrang Basis 1

Benennung	Ident-Nr	Benennung	Ident-Nr
Kabelstrang Basis 1 OKC	240 256		
Kabel Einrücken OKC 3XX	240 289	Kabel Zuleitung FKE Leuchte OKC	240 290
			
Kabel Schutzeinrichtung links OKC	238 705		
			

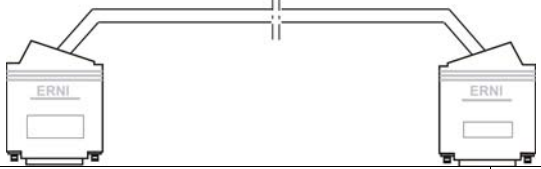

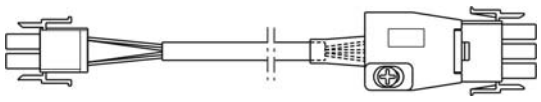


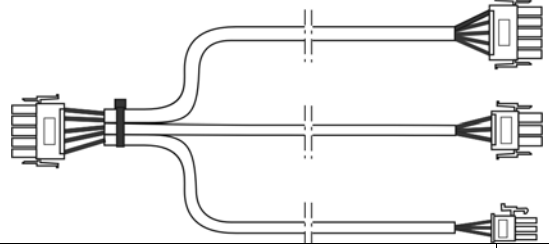
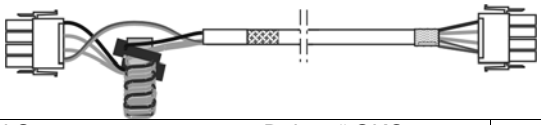

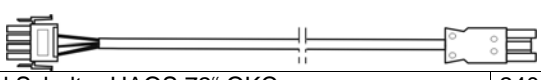
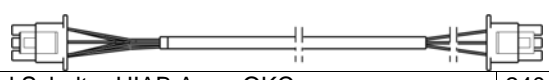
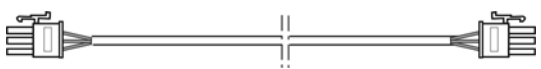
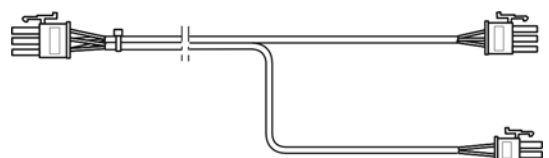
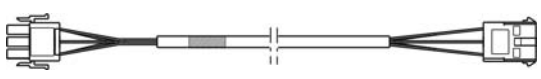
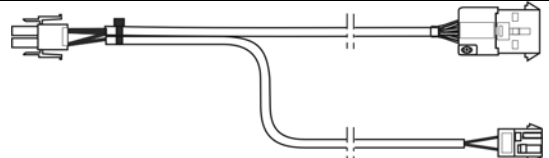
Kabelstrang Basis 2

Benennung	Ident-Nr	Benennung	Ident-Nr
Kabelstrang Basis 2 OKC	240 257		
Kabel Motor HAAB OKC	240 291	Kabel Endschalter Versatz OKC	240 292
			
Kabel Lüfter Antrieb OKC	240 293	Kabel Fournisseur rechts OKC	240 294
			
Kabel Antriebsmotor OKC	240 295	Kabel Resolver Antrieb OKC	240 296
Kabel Versatzmotor OKC	240 297	Kabel Resolver Versatz OKC	240 298
			
Kabel Schutzeinrichtung rechts OKC	238 706		
			

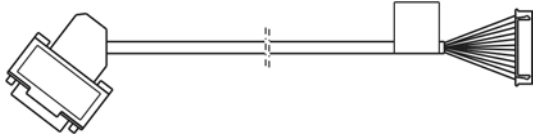
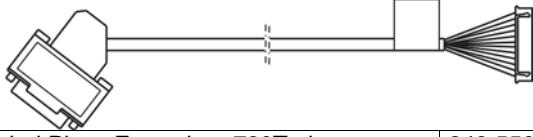
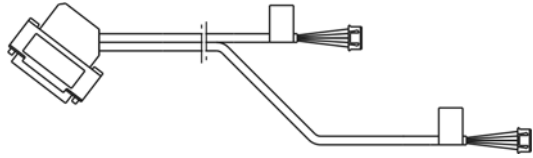
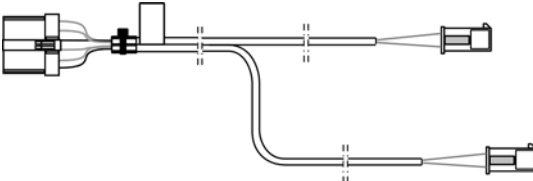
Kabelstrang Kamm

Benennung	Ident-Nr	Benennung	Ident-Nr
Kabelstrang Kamm OKC	240 259		
Kabel Motor Kammhaken OKC	240 308	Kabel Schalter KAHA OKC	240 309
			
Kabel Motor Kamm OKC	240 310	Kabel Schalter Kamm OKC	240 311
			
Kabel Schalter HAAB OKC	240 312		
			

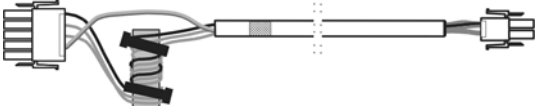
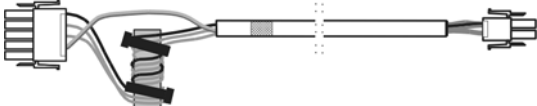
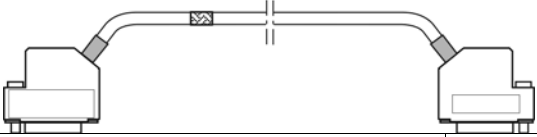
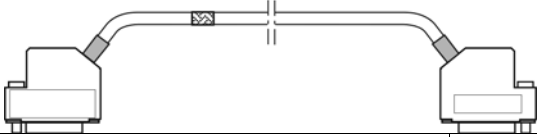
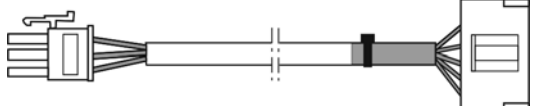
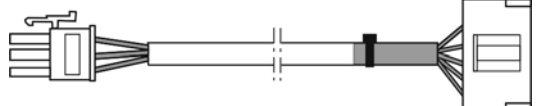
Kabelstrang 72"

Benennung	Ident-Nr	Benennung	Ident-Nr
Kabelstrang 72" OKC	240 588		
Kabel CAN 72"	240 460	Kabel Elektro 72" OKC	240 462
			
Kabel Fournisseur links 72" OKC	240 465	Kabel Motor HIAB 72" OKC	240 590
			
Kabel Schalter HIAB 72" OKC	240 591	Kabel Spannungsversorgung WAZ/F 72" OKC	240 470
			
Kabel Spannungsversorgung Servo 72"	240 503	Kabel Spannungsversorgung Netzteil OKC	236 573
			
Kabel Spannungsversorgung Bel. 72" OKC	240 506	Kabel Motor HAAB OEF/S 72" OKC	240 610
			
Kabel Schalter HAOS 72" OKC	240 611	Kabel Schalter HIAB Anpr. OKC	240 593
			
Kabel Motor HIAB Anpr. OKC	240 592	Kabel Spannungsversorgung FLENT 72" OKC	251 242
			

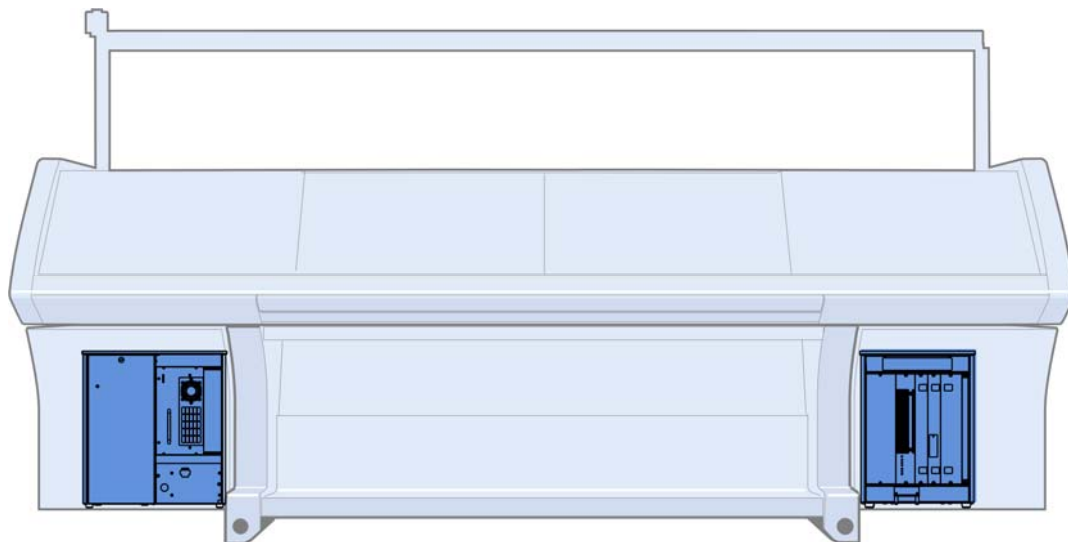
Kabelstrang 730T/1

Pos	Benennung	Ident-Nr	Pos	Benennung	Ident-Nr
Σ	Kabelstrang 730T/1 okc	243 271			
	Kabel K/S Antrieb rechts okc	240 613		Kabel K/S Antrieb links okc	240 612
					
	Kabel K/S Sensoren 72" okc	240 614		Kabel Piezo Zusatzbett 730T okc	243 550
					

Kabelstrang 730T/2

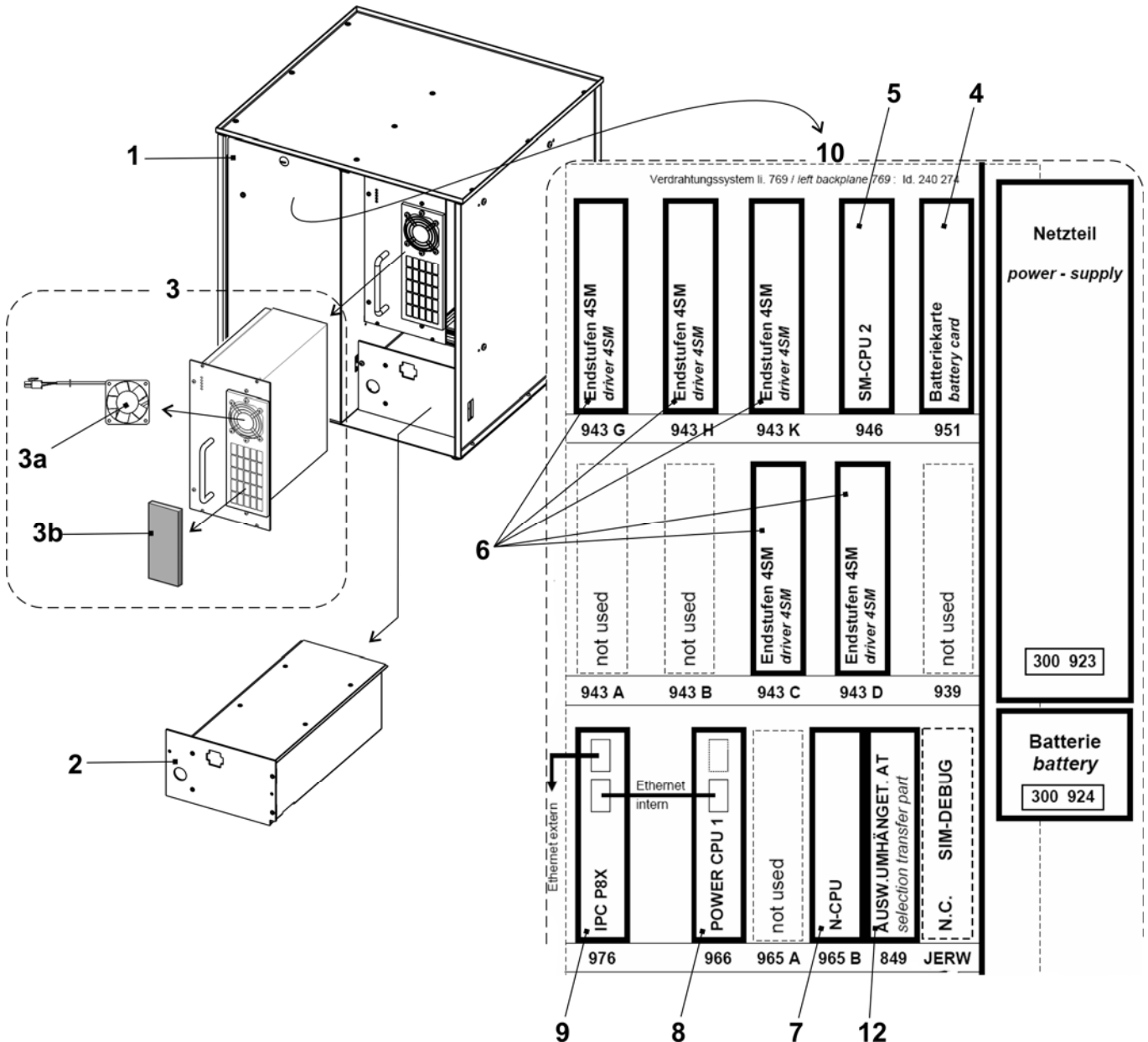
Pos	Benennung	Ident-Nr	Pos	Benennung	Ident-Nr
Σ	Kabelstrang 730/2 OKC	243 272			
	Kabel Versatzmotor ZB hinten 730T	243 544		Kabel Versatzmotor ZB vorne/rechts	243 547
					
	Kabel Resolver ZB hinten	243 545		Kabel Resolver Versatz ZB vorne/rechts	243 548
					
	Kabel Endschalter Versatz ZB hinten 730T	243 546		Kabel Endschalter Versatz ZB vorne/rechts	243 549
					

Steuerungselektronik



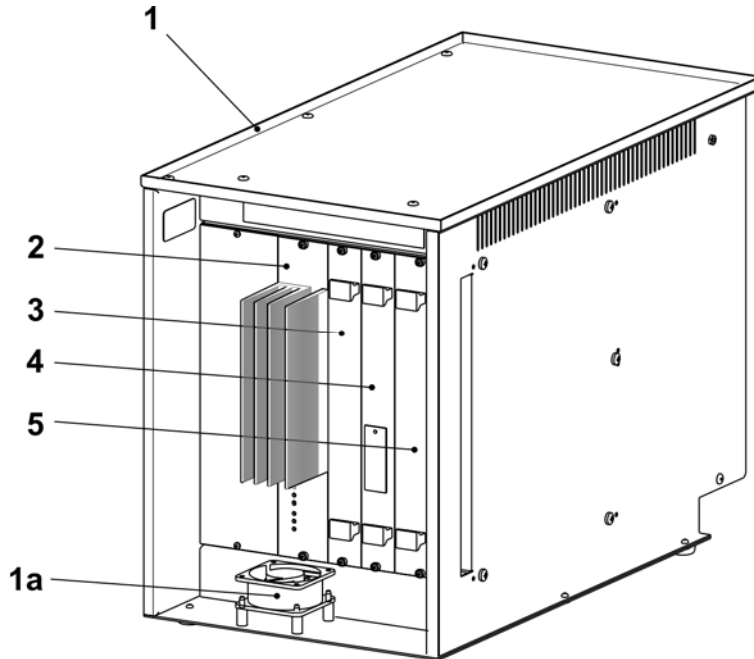
Linker Steuerschrank

Pos	Benennung	Ident-Nr	Pos	Benennung	Ident-Nr
Σ	Steuergerät links komplett 530T okc	240 760	5	Karte SM-CPU 2	300 946
1	Steuergerät links unbestückt okc	240 757	6	Karte Endstufen 4SM 7TE	300 943
2	Batterie-Einschub	300 924	7	Karte N-CPU 432	300 965
3	Netzteil CG54	300 923	8	Karte Power CPU1	300 966
	3a Lüfter Netzteil	239 305	9	Karte IPC P8X okc	300 976
	3b Filtermatte CG54	239 350	10	Aufkleber Kartenbestückung	243 268
4	Karte Batterie OKC	300 951	12	Karte Auswahl Umhängeteil	300 849

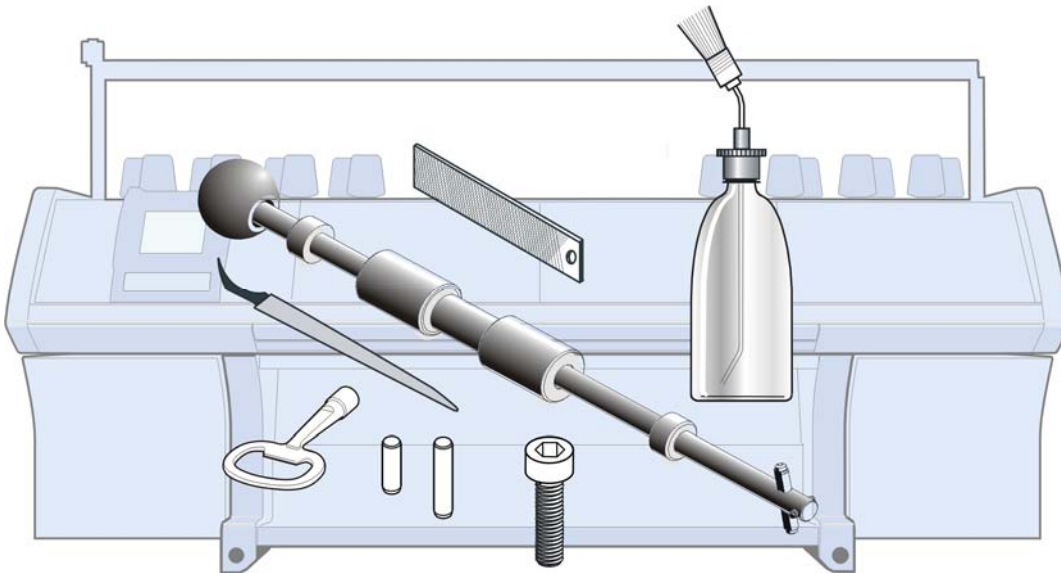


Rechter Steuerschrank

Pos	Benennung	Ident-Nr	Pos	Benennung	Ident-Nr
Σ	Steuergerät rechts ko. 4A 730T okc	241 311			
1	Steuergerät rechts unbestückt 4A okc	241 322	3	Karte Relais okc	300 953
	1a Axial-Lüfter Servo05	229 059	4	Karte CWAZ	300 929
2	Karte Servo 6 okc	301 000	5	Karte CWAZ Kondensator	300 936



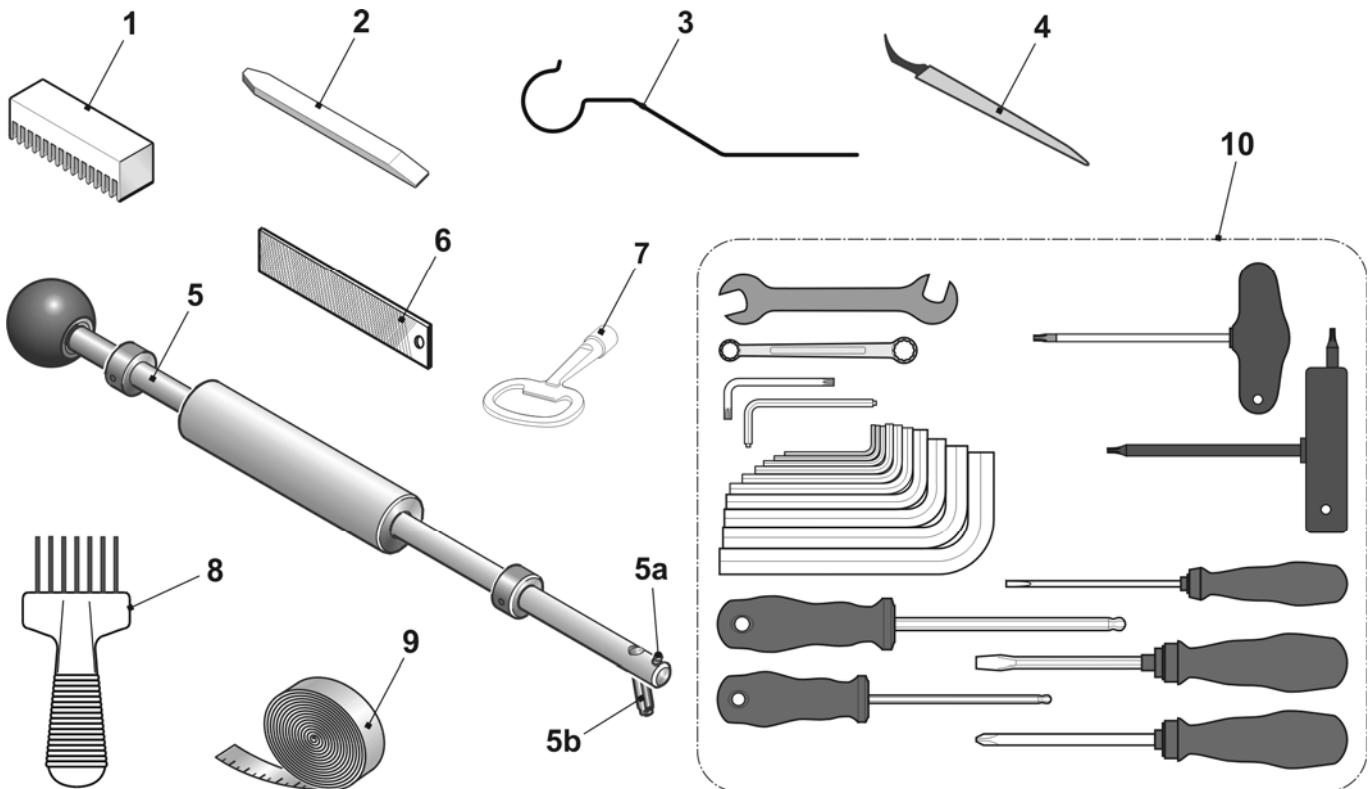
Lieferbares Zubehör



Folgende Werkzeuge, Schmiermittel und Verbrauchsmaterialien können Sie bestellen.
Die folgende Auflistung entspricht nicht dem Lieferumfang der Strickmaschine.

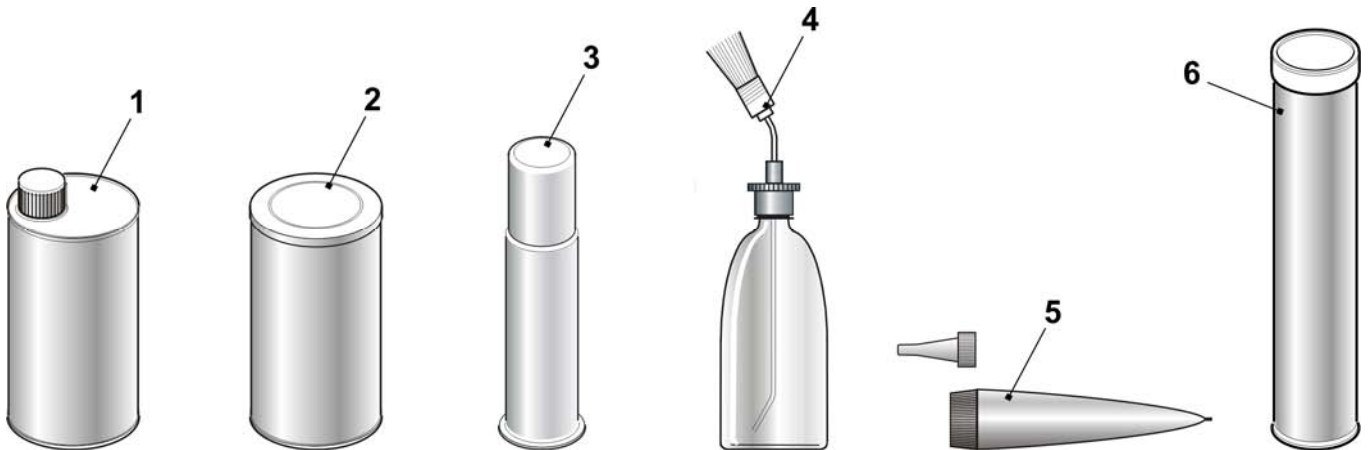
Werkzeug

Pos	Benennung	Ident-Nr	Pos	Benennung	Ident-Nr	
1	Kanalstütze E4	062 309	6	Nutenfeile 1,33mm E3-4	006 169	
	Kanalstütze E5, E2,5.2	062 310		Nutenfeile 1,25mm E5-8, E3,5.2	006 170	
	Kanalstütze E7, E3,5.2	062 312		Nutenfeile 0,90mm E10-12, E5.2 + 6.2	006 175	
	Kanalstütze E8	062 313		Nutenfeile 0,73mm E14, E7.2	006 173	
	Kanalstütze E10, E5.2	062 314		Nutenfeile 0,45mm E16-18, E9.2	006 179	
	Kanalstütze E12, E6.2	062 315		7	Schalterschrankschlüssel	009 346
	Kanalstütze E14, E7.2	218 069	8		Nutenreiniger E4	031 232
	Kanalstütze E16, E8.2	230 188			Nutenreiniger E5	031 233
	Kanalstütze E18, E9.2	230 189			Nutenreiniger E6	031 234
	Kanalstütze E20	230 190		Nutenreiniger E7, E3,5.2	031 235	
2	Kanalmeißel E14-20 (E5-14)	062 316		Nutenreiniger E8	031 236	
	Kanalmeißel E4-8 (E3,5.2)	062 317		Nutenreiniger E10 (E5.2)	031 238	
	Kanalmeißel E10-14	062 318		Nutenreiniger E12 (E6.2)	031 240	
3	Fadenleiter links	227 071		Nutenreiniger E14 (E7.2)	031 242	
	Fadenleiter rechts	227 070		Nutenreiniger E16	225 111	
4	Arbeitshäkchen	227 249		Nutenreiniger E18 (E9.2)	225 112	
5	Ausziehhaken	232 027	Nutenreiniger E20	225 113		
	5a Kleiner Stift	202 843	9	Maßband L=150cm	228 180	
	5b Stift	232 022		10	Werkzeugsatz	209 527



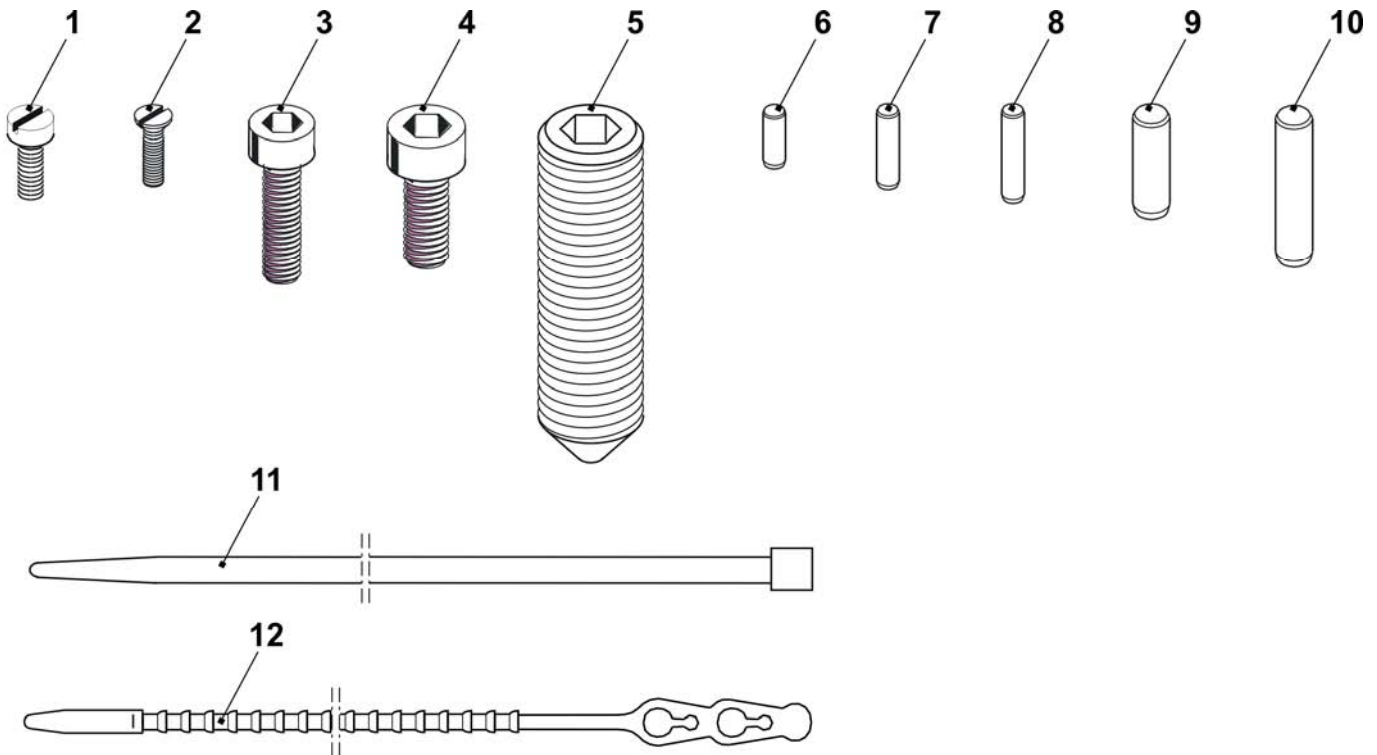
Schmiermittel

Pos	Benennung	Ident-Nr	Pos	Benennung	Ident-Nr
1	Textilmaschinen-Öl T46, 1l	230 614	4	Ölkombifix	216 732
2	Fett OKS 475, 1kg	009 200	5	Weißer Fettpaste OKS270	229 372
3	Fett OKS 475, 150g	005 351	6	Fett Staburags NBU 12/300KP	231 191

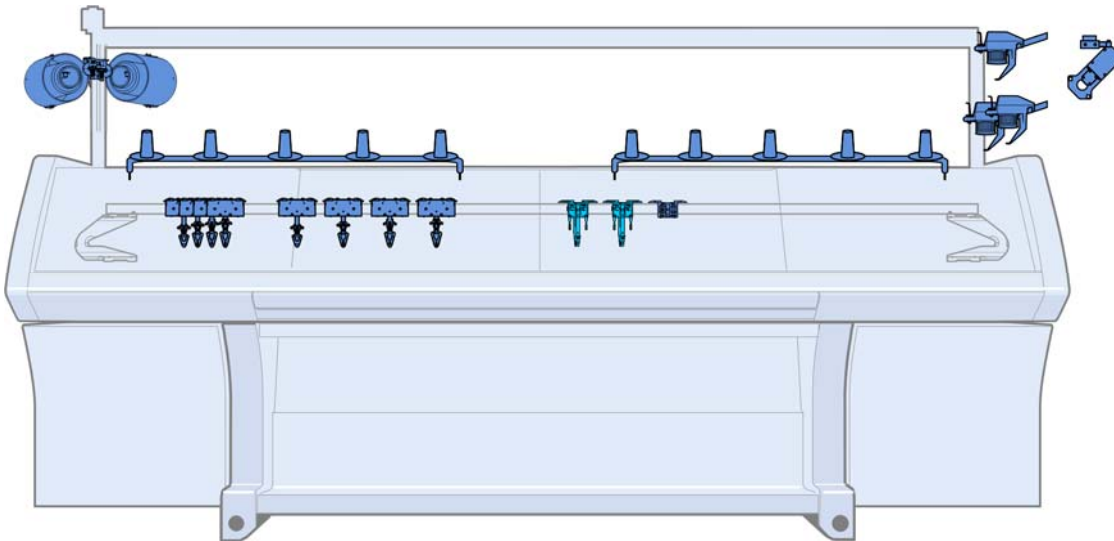


Mechanische Teile

Pos	Benennung	Ident-Nr	Pos	Benennung	Ident-Nr
1	Zylinderschraube M4x8	020 091	11	Kabelbinder 203x3,6mm	025 815
2	Senkschraube M3x6	020 286		Kabelbinder T50L	026 294
3	Zylinderschraube M5x16	022 726		Kabelbinder 140x3,6mm	008 379
4	Zylinderschraube M6x14	022 658		Kabelbinder 302x4,8mm	008 642
5	Gewindestift M16x50	023 235		Kabelbinder 92x2,4mm	008 378
6	Pass-Stift 3x7	020 643	12	Blitzbinder ABV 232 320mm	026 557
7	Pass-Stift 3x10	020 645			
8	Pass-Stift 3x12	020 647			
9	Pass-Stift 5x12	021 988			
10	Pass-Stift 5x18	022 622			

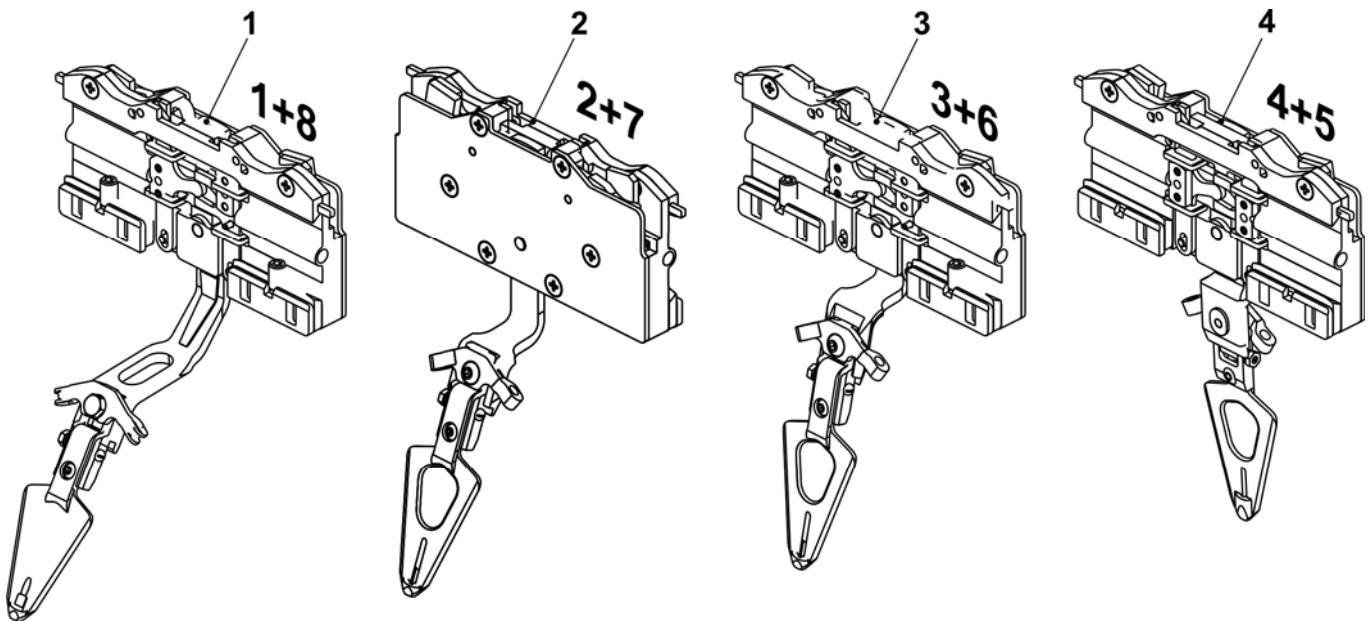


Sondereinrichtungen



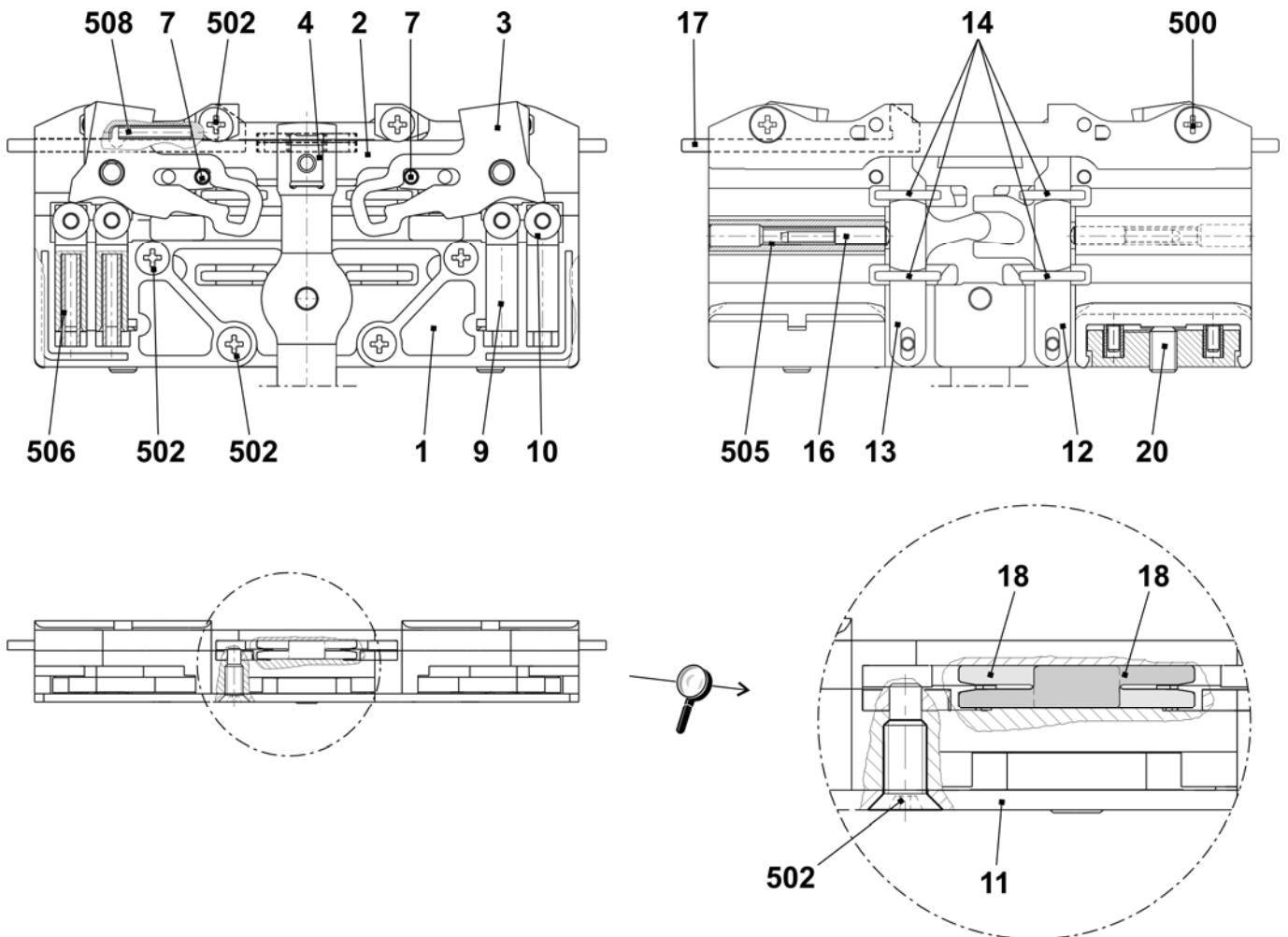
Komplette Intarsia-Fadenführer

Pos	Benennung	Ident-Nr	Pos	Benennung	Ident-Nr
Σ	E6.2		Σ	E7.2(14)	
1	IFF-Schlitten 1 + 8 komplett	212 975	1	IFF-Schlitten 1 + 8 komplett	214 146
2	IFF-Schlitten 2 + 7 komplett	212 978	2	IFF-Schlitten 2 + 7 komplett	214 147
3	IFF-Schlitten 3 + 6 komplett	212 981	3	IFF-Schlitten 3 + 6 komplett	214 148
4	IFF-Schlitten 4 + 5 komplett	212 984	4	IFF-Schlitten 4 + 5 komplett	214 149
Σ	E7.2 + E6.2(12)				
1	IFF-Schlitten 1 + 8 komplett	212 976			
2	IFF-Schlitten 2 + 7 komplett	212 979			
3	IFF-Schlitten 3 + 6 komplett	212 982			
4	IFF-Schlitten 4 + 5 komplett	212 985			



Schlitten IFF

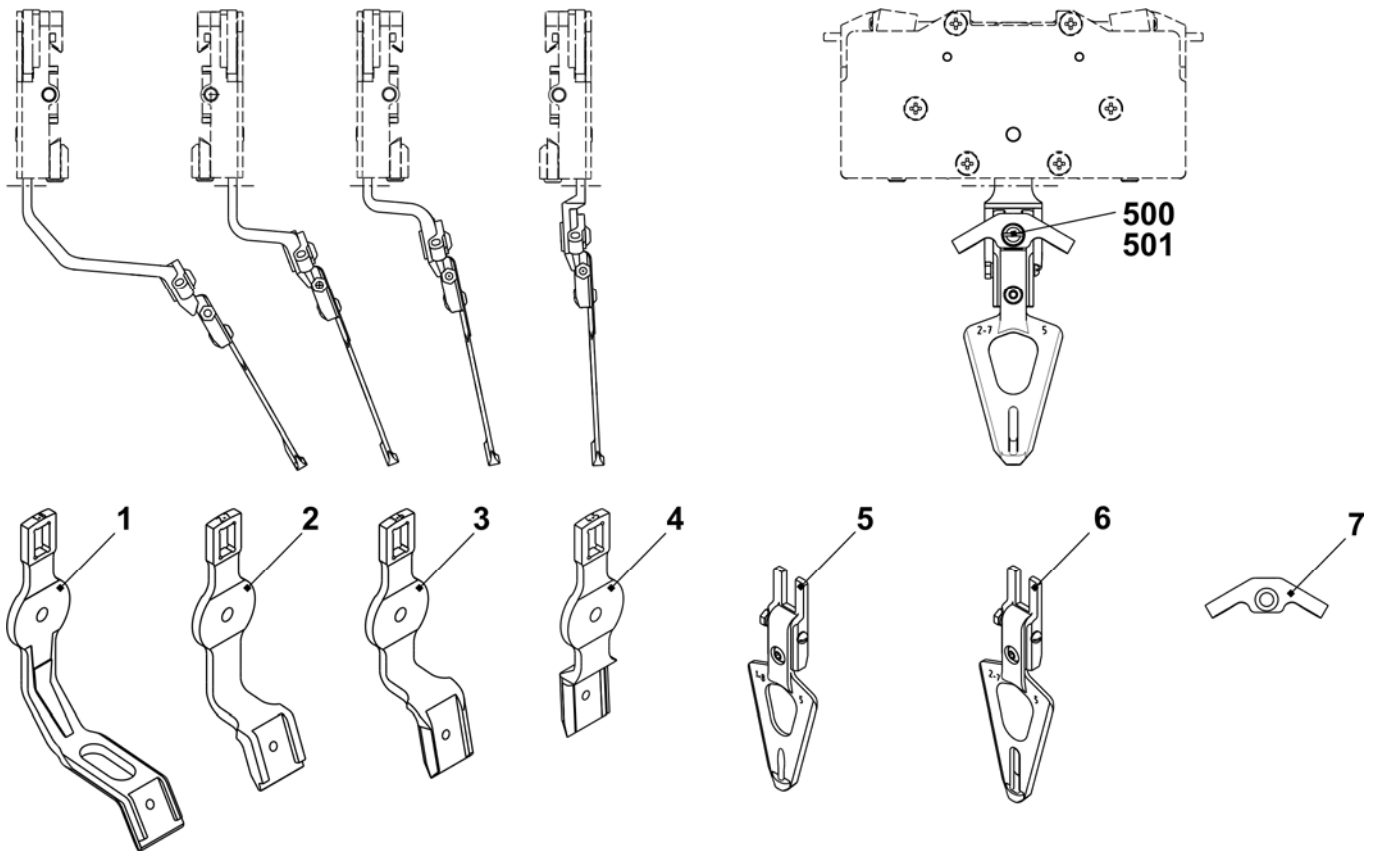
Pos	Benennung	Ident-Nr	Pos	Benennung	Ident-Nr
1	Grundplatte komplett	216 031			
	20 Gewindebolzen	213 399	14	Druckplättchen 2,04	201 654
2	Schieber komplett	217 170		Druckplättchen 2,06	208 924
3	Riegel	212 508		Druckplättchen 2,02	235 740
4	Kulissenstein	213 807	16	Federstift	201 677
7	Fixierstift 3,3	212 504	17	Ausheber	212 547
	Fixierstift 3,4	212 505	18	Schiebeteil	212 543
	Fixierstift 3,5	212 506	20	Gewindebolzen	213 399
9	Druckstück	212 773	500	Senkkopf-Schraube M4x6	022 994
10	Druckrolle	212 774	502	Senkkopf-Schraube M4x12,5	022 979
11	Deckel	212 507	505	Druckfeder 0,4x3,2x26,5	022 982
12	Klemmhebel rechts	216 087	506	Druckfeder 4,0x0,7x25	022 969
13	Klemmhebel links	216 0 88	508	Druckfeder 2,8x0,35x19	023 394



Bügel und Kopf IFF

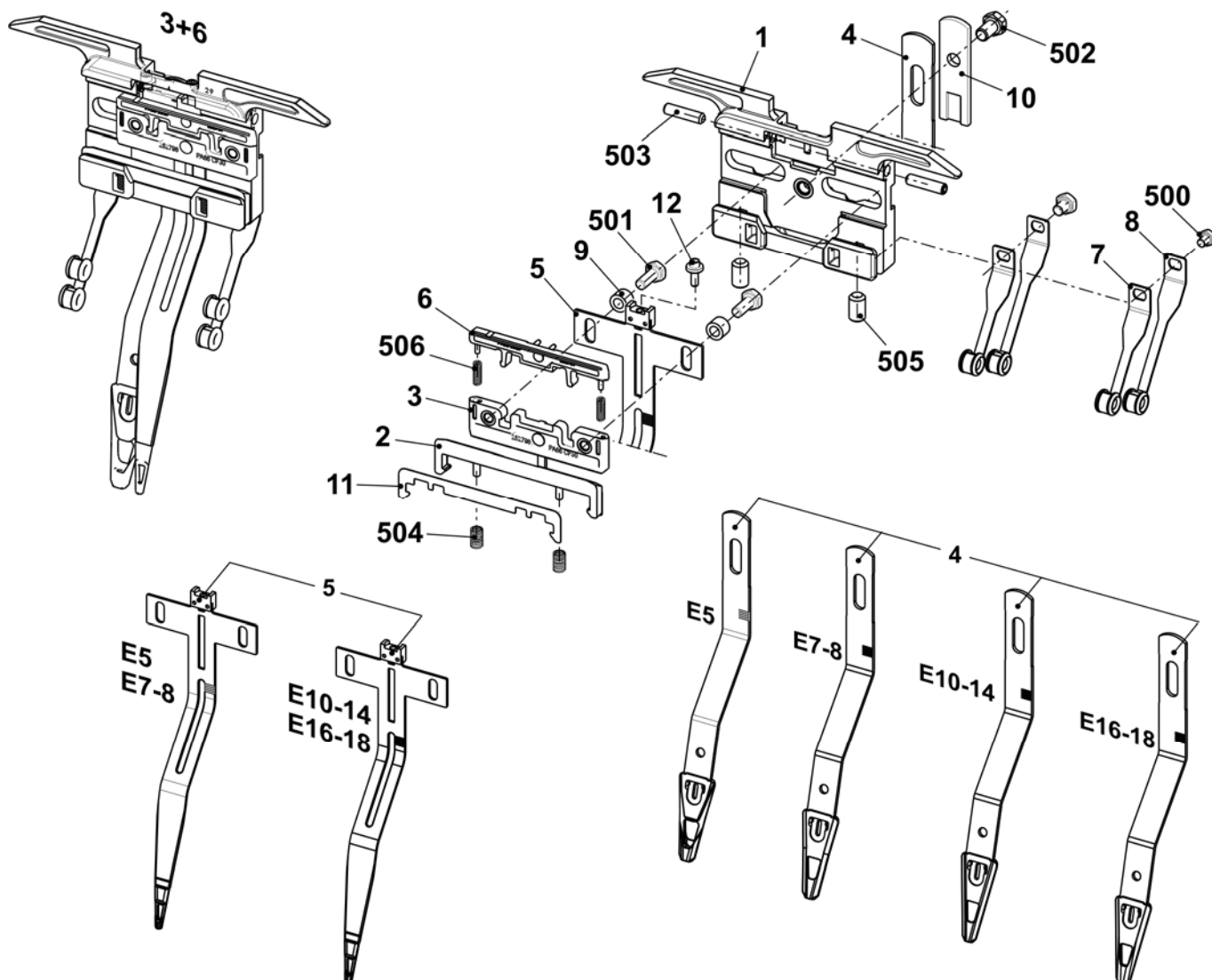
Pos	Benennung	Ident-Nr	Pos	Benennung	Ident-Nr
1	FF-Bügel 1+8	212 986	7	Fadenleitwinkel	201 672
2	FF-Bügel 2+7	212 987	500	Flachkopf-Schraube M4x8	023 579
3	FF-Bügel 3+6	212 988	501	Sicherungsscheibe S4-FST	022 774
4	FF-Bügel 4+5	212 989			

Pos	Benennung	Feinheit	Spur	Ident-Nr	Pos	Benennung	Feinheit	Spur	Ident-Nr
5	FF-Kopf	E6.2	1 + 8	208 580	6	FF-Kopf	E6.2	2 + 7	208 582
		E7.2 + E6.2(12)		209 700			E7.2 + E6.2(12)	3 + 6	209 701
		E7.2(14)		213 864			E7.2(14)	4 + 5	213 865



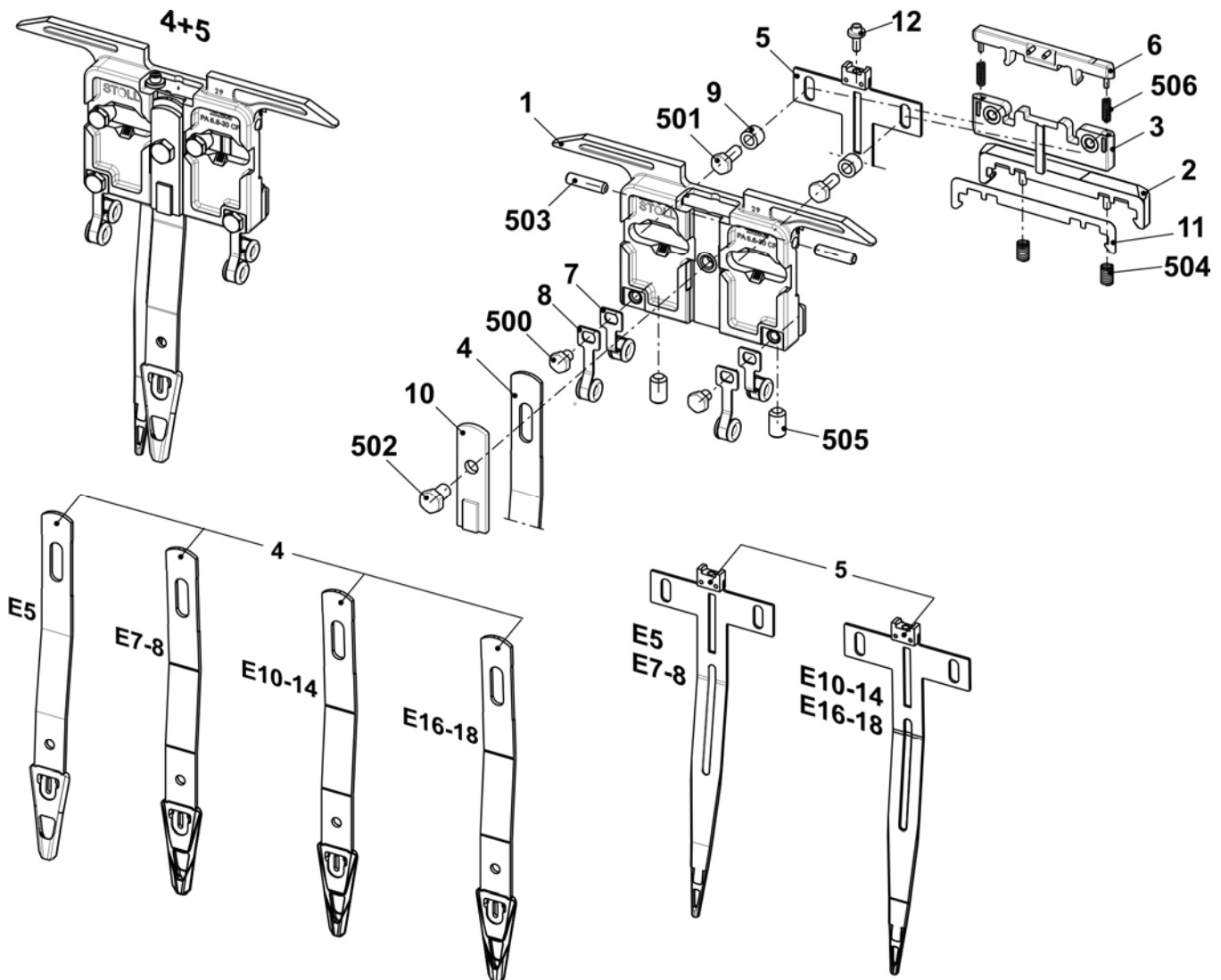
Plattierfadenführer 3+6

Pos	Benennung	Ident-Nr	Pos	Benennung	Ident-Nr
Σ	Plattierfadenführerschlitten 3+6 ko.		6	Gleitstück	252 797
	E5 (E5.2+E2,5.2+E3,5.2)	252 782	7	Ösenhalter komplett	252 825
	E7-8 (E6.2)	252 784	8	Ösenhalter komplett	252 824
	E10-14 (E7.2+E8.2+E9.2)	252 786	9	Distanzbuchse	252 796
	E16-18	252 788	10	Beilage	213 035
1	Plattierfadenführerschlitten	252 806	11	Beilage	216 143
2	Gleitstück	212 583	12	Einstellschraube	253 436
3	Schieber	252 798	500	Sechskantschraube M4x5	243 779
4	Plattierfadenführerbügel 3+6		501	Sechskantschraube M4x10	020 346
	E5 (E5.2+E2,5.2+E3,5.2)	252 820	502	Sechskantschraube	252 832
	E7-8 (E6.2)	252 821	503	Gewindestift M4x16	254 196
	E10-14 (E7.2+E8.2+E9.2)	252 822	504	Druckfeder	021 399
	E16-18	252 823	505	Gewindebolzen	213 399
5	Plattierfadenführerbügel 3+6 E5-8	252 800	506	Druckfeder	253 058
	Plattierfadenführerbügel 3+6 E10-18	252 808			



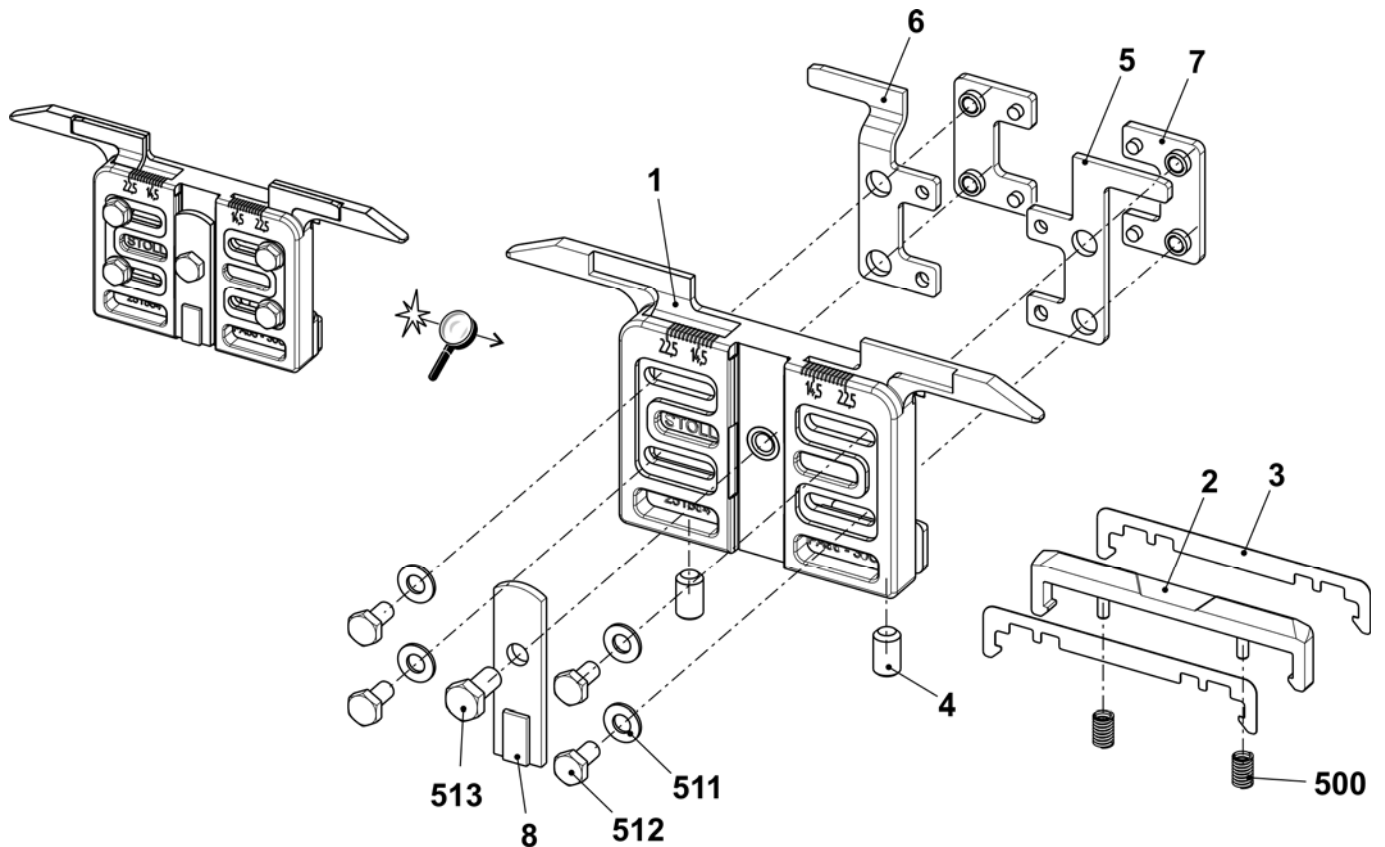
Plattierfadenführer 4+5

Pos	Benennung	Ident-Nr	Pos	Benennung	Ident-Nr
Σ	Plattierfadenführerschlitzen 4+5 ko.				
	E5 (E5.2+E2,5.2+E3,5.2)	252 781	6	Gleitstück	252 797
	E7-8 (E6.2)	252 783	7	Ösenhalter komplett	252 815
	E10-14 (E7.2+E8.2+E9.2)	252 785	8	Ösenhalter komplett	252 816
	E16-18	252 787	9	Distanzbuchse	252 796
1	Plattierfadenführerschlitzen	252 806	10	Beilage	213 035
2	Gleitstück	212 583	11	Beilage	216 143
3	Schieber	252 798	12	Einstellschraube	253 436
4	Plattierfadenführerbügel 4+5		500	Sechskantschraube M4x5	243 779
	E5 (E5.2+E2,5.2+E3,5.2)	252 790	501	Sechskantschraube M4x10	020 346
	E7-8 (E6.2)	252 791	502	Sechskantschraube	252 832
	E10-14 (E7.2+E8.2+E9.2)	252 792	503	Gewindestift M4x16	254 196
	E16-18	252 793	504	Druckfeder	021 399
5	Plattierfadenführerbügel 4+5 E5-8	252 799	505	Gewindebolzen	213 399
	Plattierfadenführerbügel 4+5 E10-18	252 807	506	Druckfeder	253 058



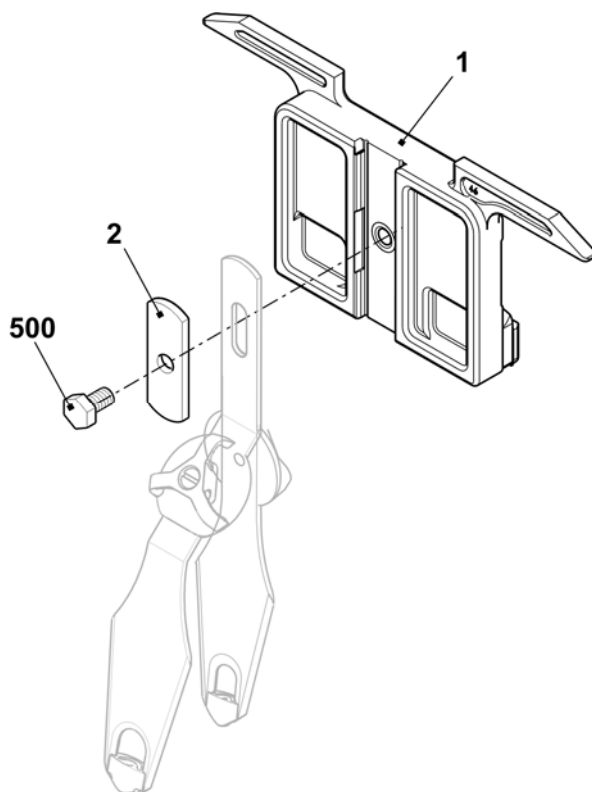
Plattier-Fadenführerschlitten (einstellbar)

Pos	Benennung	Ident-Nr	Pos	Benennung	Ident-Nr
Σ	Plattierfadenführerschlitten ko.	251 867	7	Führungsteil	253 226
1	Fadenführerschlitten	251 864	8	Beilage	213 035
2	Gleitstück	212 583	500	Druckfeder	021 399
3	Beilage	216 143	511	U-Scheibe 4	022 481
4	Gewindebolzen	213 399	512	Sechskantschraube M4x8	022 461
5	Einsatz rechts	251 866	513	Sechskantschraube M5x10	020 351
6	Einsatz links	251 865			



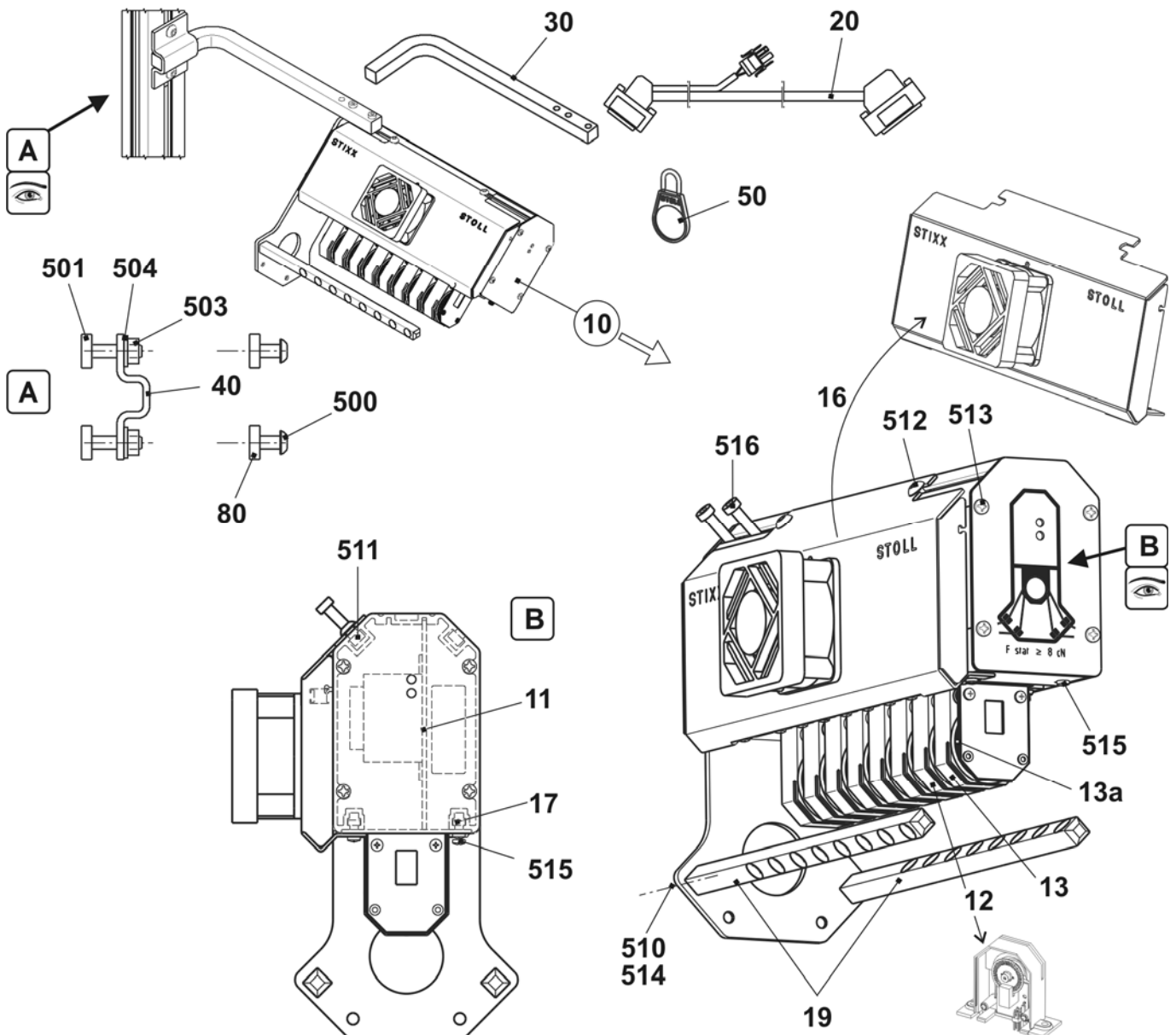
Plattier-Fadenführerschlitten (46mm)

Pos	Benennung	Ident-Nr	Pos	Benennung	Ident-Nr
Σ	Plattierfadenführerschlitten E5-18	244 998	2	Beilage	213 035
1	FF-Schlitten MW46	244 253	500	Sechskant-Schraube M5x10	020 351



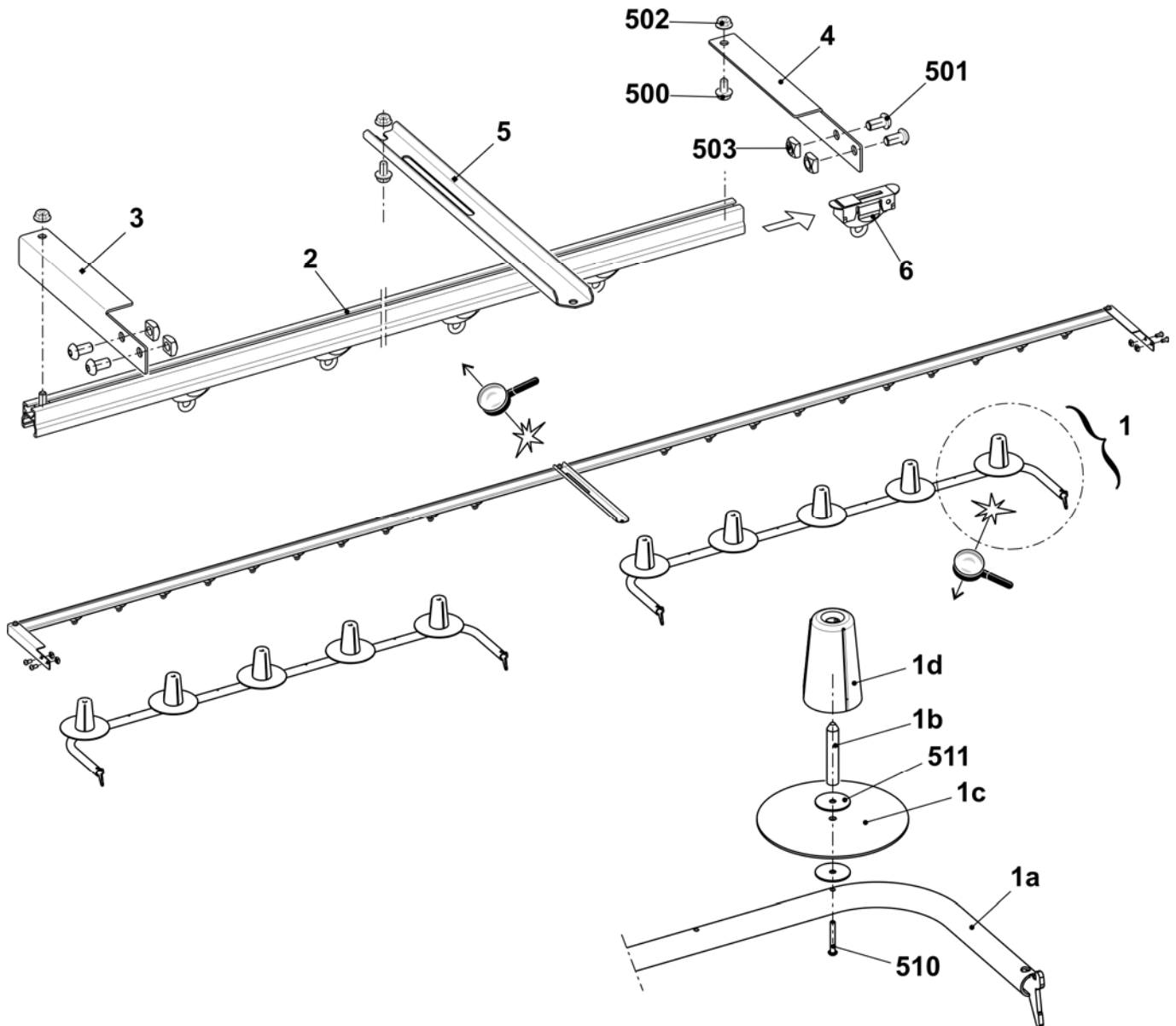
Fadenlängenmesseinrichtung

Pos	Benennung	Ident-Nr	Pos	Benennung	Ident-Nr
Σ	Fadenlängenmesseinrichtung ko.	228 943	10	Fadenlängenmesseinrichtung 3	236 275
20	Kabel Längenmessung	236 718	11	Karte FLM CPU	300 934
30	Halter	223 029	12	Sensor	211 354
40	Klemme	228 583	13	Sensor komplett	212 406
50	Einstellgewicht	212 241	13a	Gummilauftring	212 390
80	Gewindeleiste	200 223	16	Lüfter komplett	212 255
500	Flachkopf-Schraube M8x16	023 113	17	Gewindeleiste	211 801
501	Hammer-Schraube M8x25	022 866	19	Fadenleitstab	211 352
503	Sechskant-Mutter M8-6	020 838	510	Flachkopfschraube M5x10	023 247
504	U-Scheibe 8,4	023 248	511	Federmutter M5	022 873
			512	Flachkopfschraube M5x6	022 246
			513	Blehschraube ST3,5x13	022 940
			514	Federring A5	022 454
			515	Kombilinsenschraube M3x10	023 380
			516	Zylinder-Schraube M5x22	023 193



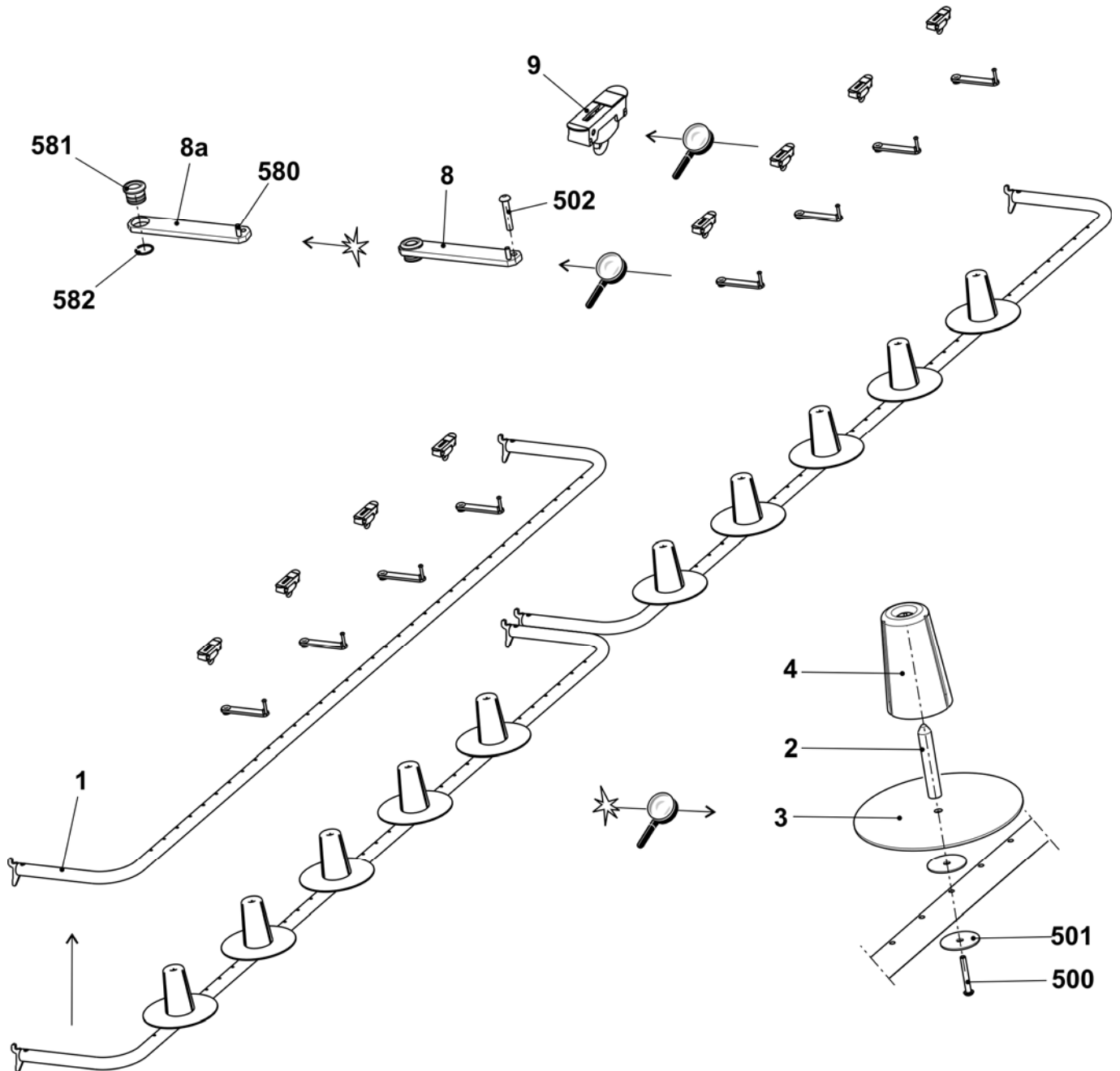
Zusatz Tisch Nachrüstsatz

Pos	Benennung	Ident-Nr	Pos	Benennung	Ident-Nr
Σ	Zusatz Tisch Nachrüstsatz 7XX	243 777			
1	Zusatz Tisch 7XX/8XX	241 928	3	Träger links	243 602
	1a Zusatz Tisch geschweisst	241 927	4	Träger rechts	243 603
	1b Aufnahmestift	202 777	5	Träger	239 295
	1c Scheibe D=130	062 385	6	Garnleiter komplett	241 581
	1d Spulenaufnahme	200 363	500	Sperrzahn-Schraube M6x12	023 415
	510 Flachkopfschraube M4x30	023 681	501	Flachkopfschraube M8x16	023 113
	511 U-Scheibe 5,3x30x1,25	023 556	502	Rippsicherungsmutter M6-10	023 414
2	Garnleiterschiene 72"	228 596	503	Vierkantsmutter M8	023 269



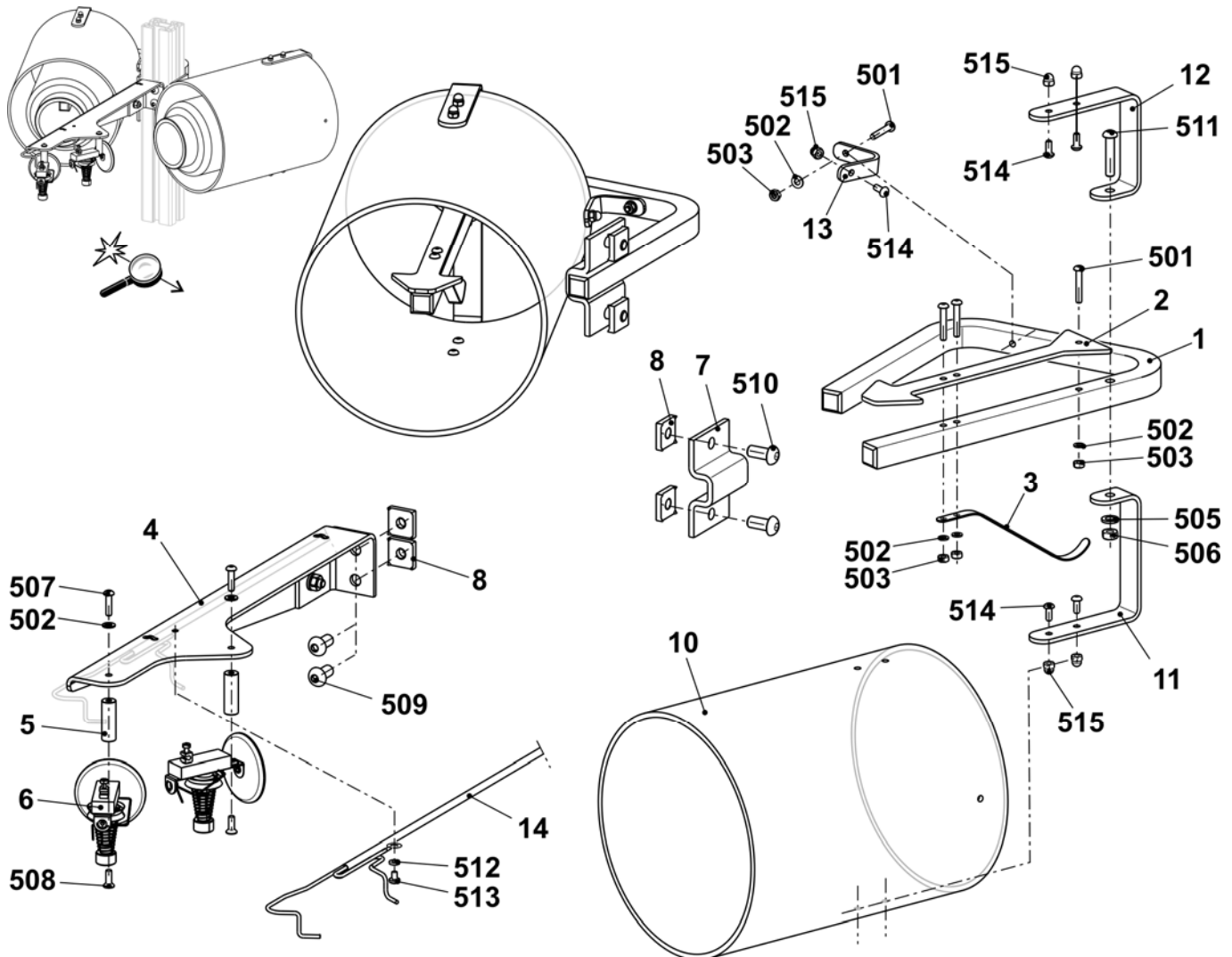
Zusatzstisch unten

Pos	Benennung	Ident-Nr	Pos	Benennung	Ident-Nr	
Σ	Zusatzstisch 7XX unten	253 645	502	Flachkopfschraube M4x25	023 511	
1	Zusatzstisch geschweisst	253 470	8	Fadenführung	243 765	
2	Aufnahmestift	202 777		8a	Führungsteil	243 623
3	Scheibe D=130	062 385		580	Passtift 3x12	020 647
4	Spulenaufnahme	200 363		581	Öse 8	021 504
500	Flachkopfschraube M4x30	023 681		582	Sprengring A12	020 996
501	U-Scheibe 5,3x30x1,25	023 556	9	Garnleiter komplett	241 581	



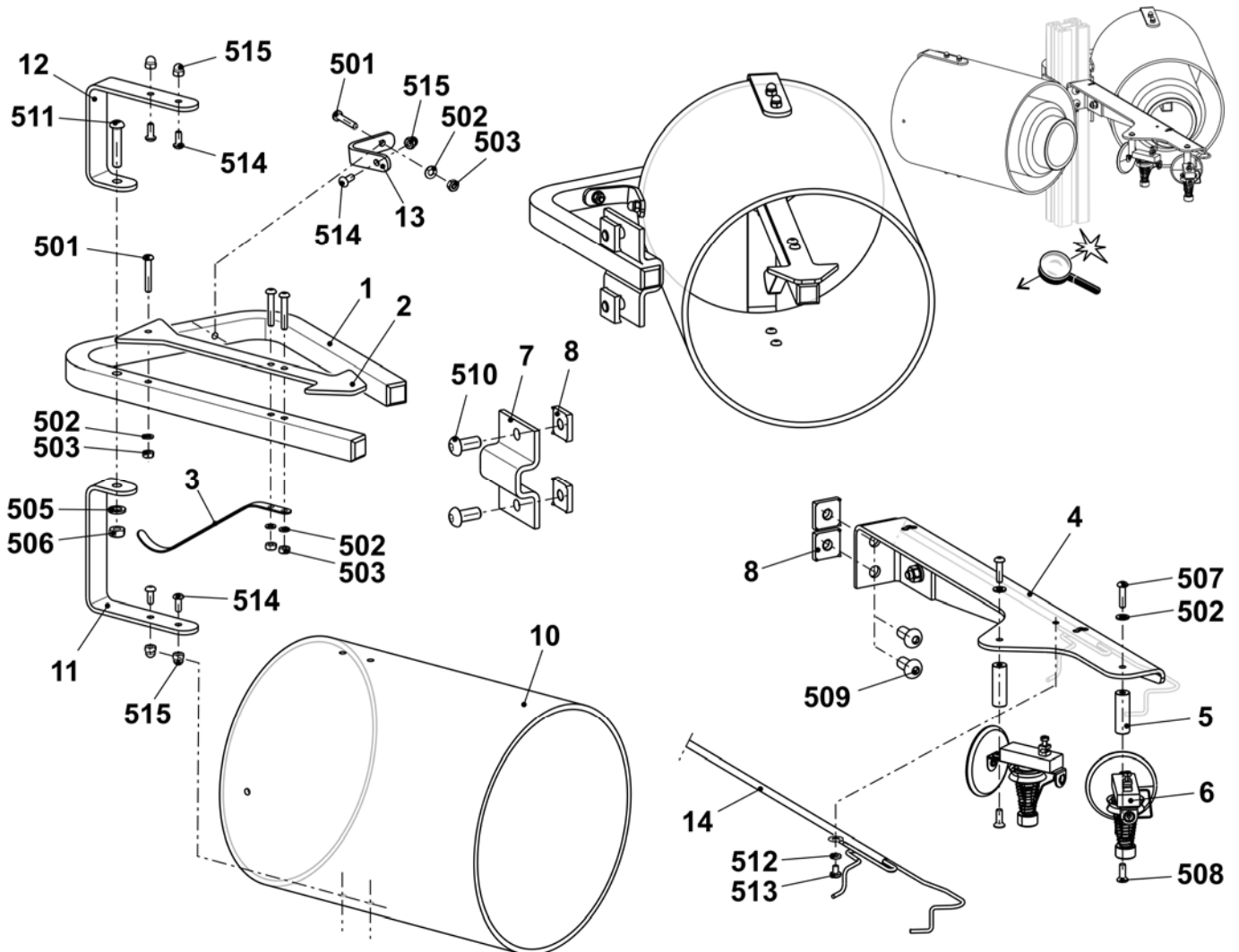
Spulenhalter links

Pos	Benennung	Ident-Nr	Pos	Benennung	Ident-Nr
Σ	Spulenhalter links	253 965	501	Flachkopf-Schraube M4x25	023 511
1	Halter	253 969	502	U-Scheibe 4	022 481
2	Halter	252 769	503	Sechskant-Mutter M4-6	022 536
3	Blattfeder	253 350	505	U-Scheibe 6	022 431
4	Halter links	253 347	506	Sechskant-Mutter M6-6	022 899
5	Distanzstück	253 349	507	Flachkopf-Schraube M4x16	023 412
6	Garnwächter Massardi	226 964	508	Senk-Schraube M4x12	023 062
7	Klemme	228 583	509	Flachkopf-Schraube M8x16	023 113
8	Nutenstein	228 851	510	Flachkopf-Schraube M8x18	251 331
10	Abdeckung	253 968	511	Flachkopf-Schraube M6x30	023 451
11	Haltewinkel	253 964	512	Fächer-Scheibe A4,3	022 482
12	Haltewinkel	253 963	513	Flachkopf-Schraube M4x6	022 946
13	Haltewinkel	253 967	514	Flachkopf-Schraube M4x10	023 450
14	Kabel Platieren	253 468	515	Hutmutter M4-6	253 805



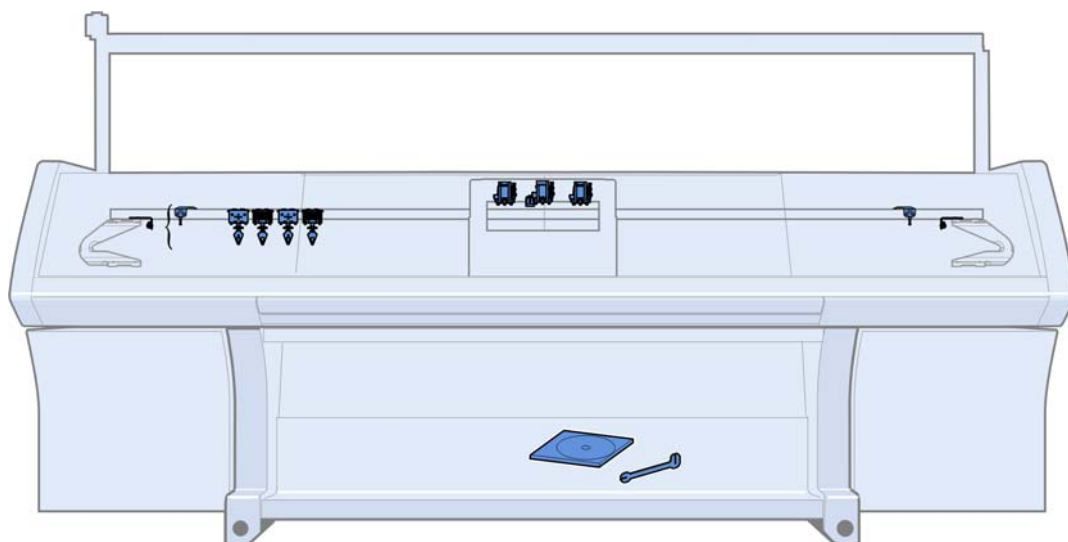
Spulenhalter rechts

Pos	Benennung	Ident-Nr	Pos	Benennung	Ident-Nr
Σ	Spulenhalter rechts	253 966	501	Flachkopf-Schraube M4x25	023 511
1	Halter	253 969	502	U-Scheibe 4	022 481
2	Halter	252 769	503	Sechskant-Mutter M4-6	022 536
3	Blattfeder	253 350	505	U-Scheibe 6	022 431
4	Halter rechts	253 348	506	Sechskant-Mutter M6-6	022 899
5	Distanzstück	253 349	507	Flachkopf-Schraube M4x16	023 412
6	Garnwächter Massardi	226 964	508	Senk-Schraube M4x12	023 062
7	Klemme	228 583	509	Flachkopf-Schraube M8x16	023 113
8	Nutenstein	228 851	510	Flachkopf-Schraube M8x18	251 331
10	Abdeckung	253 968	511	Flachkopf-Schraube M6x30	023 451
11	Haltewinkel	253 964	512	Fächer-Scheibe A4,3	022 482
12	Haltewinkel	253 963	513	Flachkopf-Schraube M4x6	022 946
13	Haltewinkel	253 967	514	Flachkopf-Schraube M4x10	023 450
14	Kabel Platieren	253 468	515	Hutmutter M4-6	253 805



Umbausatz 16 IFF Typ2

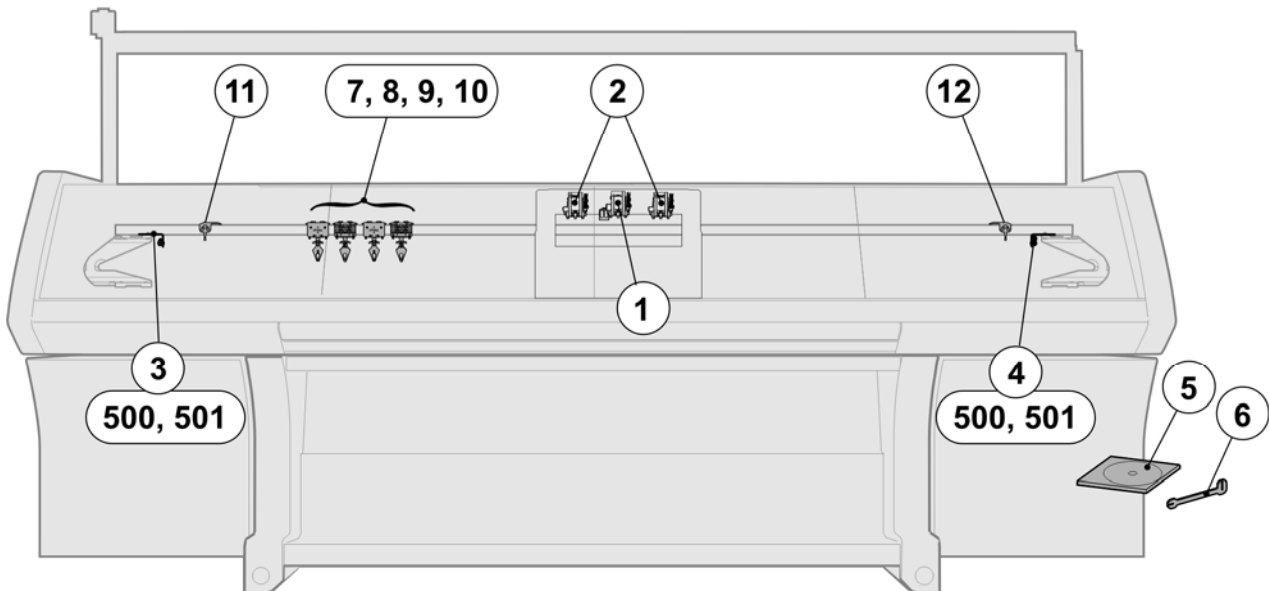
<i>Benennung</i>	<i>Feinheit</i>	<i>Ident-Nr</i>
Umbausatz 16 IFF Typ2	E6.2	254 902
Umbausatz 16 IFF Typ2	E7.2	254 903



Umbausatz-Übersicht E6.2 + E7.2

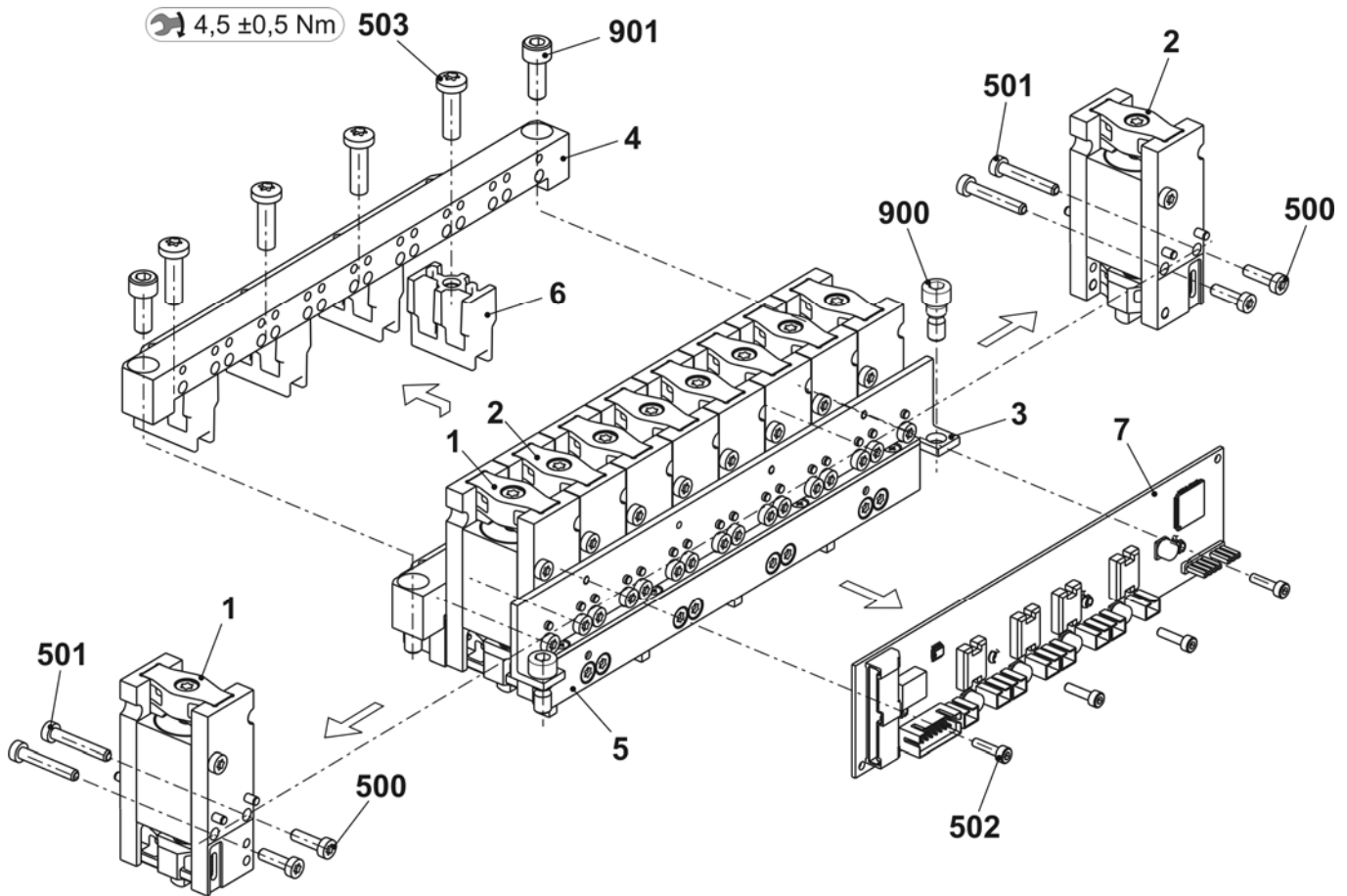
Pos	Benennung	Ident-Nr	Pos	Benennung	Ident-Nr
Σ	Umbausatz 16 IFF E6.2	254 902			
	Umbausatz 16 IFF E7.2	254 903			
1	Fadenführer Mitnahme mitte komplett	245 298	9	IFF-Schlitten komplett 3+6 E7-8 (E6.2)	250 325
2	Fadenführer Mitnahme aussen komplett	245 297		IFF-Schlitten komplett 3+6 E10-14 (E7.2)	250 329
5	DVD Anleitung Umbausatz IFF	245 169	10	IFF-Schlitten komplett 4+5 E7-8 (E6.2)	250 326
6	Einstellteil für Fadenführer Bügel	250 119		IFF-Schlitten komplett 4+5 E10-14 (E7.2)	250 330
7	IFF-Schlitten komplett 1+8 E7-8 (E6.2)	250 323	11	Begrenzer links mit 2 Ösen	244 446
	IFF-Schlitten komplett 1+8 E10-14 (E7.2)	250 327	12	Begrenzer rechts mit 2 Ösen	244 445
8	IFF-Schlitten komplett 2+7 E7-8 (E6.2)	250 324	500	Zylinder-Schraube M6x14	022 658
	IFF-Schlitten komplett 2+7 E10-14 (E7.2)	250 328	501	U-Scheibe 6	020 881

E6.2
E7.2



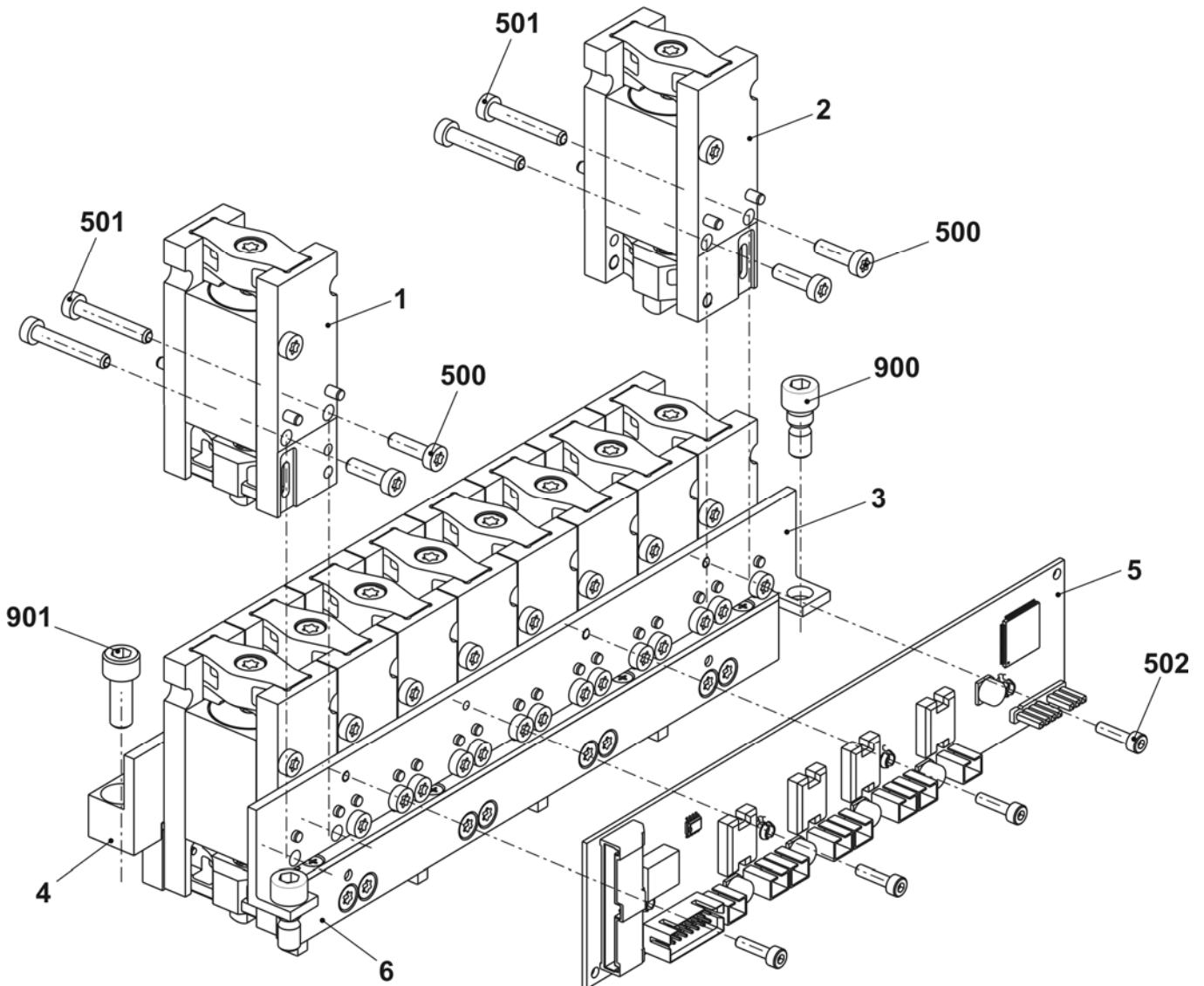
Mitnahme mitte

Pos	Benennung	Ident-Nr	Pos	Benennung	Ident-Nr
Σ	FF-Mitnahme Mitte komplett	245 298	7	Karte Fadenführer Endstufen OKC	300 960
1	Fadenführer-Mitnehmer rechts komplett	243 080	500	Zylinder-Schraube M4x14-I-Torx	242 279
2	Fadenführer-Mitnehmer links komplett	243 118	501	Zylinder-Schraube M4x25-I-Torx	245 305
3	Haltewinkel für Platine	245 313	502	Zylinder-Schraube M3x12-12.9	022 648
4	Halteblock mitte	245 308	503	Schraube KB60x20	243 625
5	Schaltwerk	251 137	900	Passschraube	231 899
6	Führungsteil	239 972	901	Zylinder-Schraube M6x16	020 135



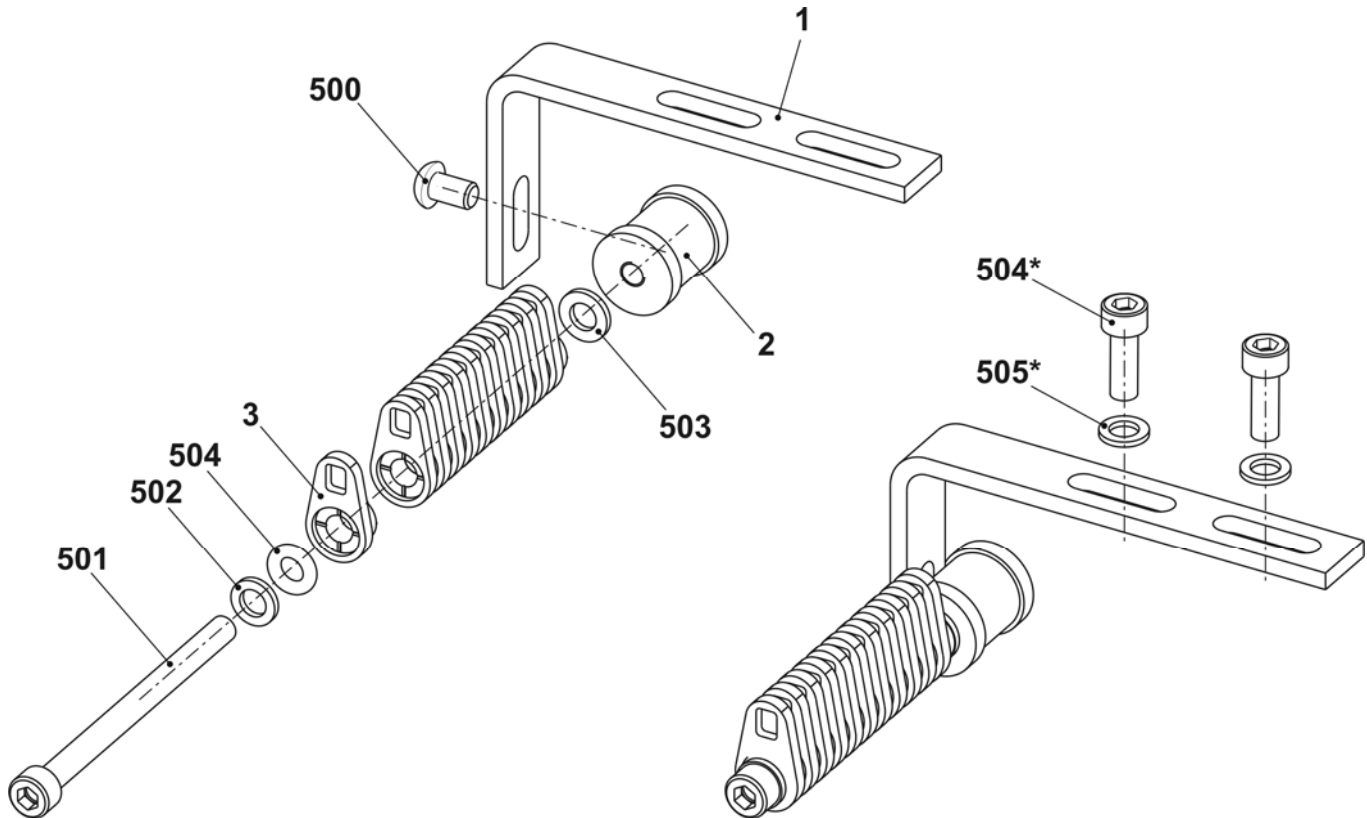
Mitnahme aussen

Pos	Benennung	Ident-Nr	Pos	Benennung	Ident-Nr
Σ	FF-Mitnahme aussen komplett	245 297	6	Schaltwerk	251 137
1	Fadenführer-Mitnehmer rechts komplett	243 080	500	Zylinder-Schraube M4x14-I-Torx	242 279
2	Fadenführer-Mitnehmer links komplett	243 118	501	Zylinder-Schraube M4x25-I-Torx	245 305
3	Haltewinkel für Platine	245 313	502	Zylinder-Schraube M3x12-12.9	022 648
4	Halteblock Aussen	245 294	900	Passschraube	231 899
5	Karte Fadenführer Endstufen OKC	300 960	901	Zylinder-Schraube M6x16	020 135



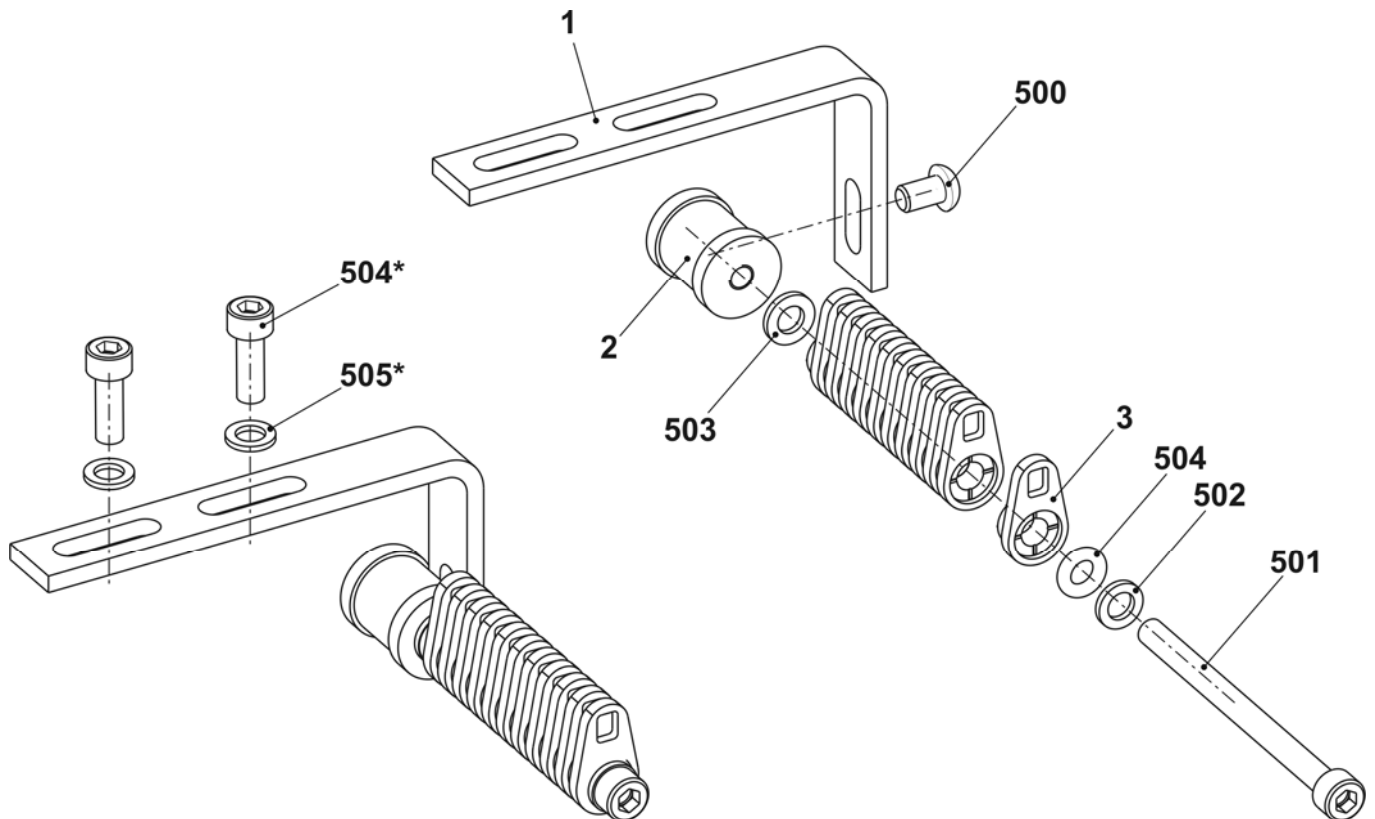
Fadenumlenker links

Pos	Benennung	Ident-Nr	Pos	Benennung	Ident-Nr
Σ	Fadenumlenker links komplett	244 517			
1	Haltewinkel	244 516	502	U-Scheibe 6	020 881
2	Bolzen	214 894	503	U-Scheibe 6	022 853
3	Fadenführer MH 6	200 127	504	O-Ring 6x3	022 856
500	Flachkopf-Schraube M6x10	023 183	504*	Zylinder-Schraube M6x14	022 658
501	Zylinder-Schraube M6x80	023 064	505*	U-Scheibe 6	020 881



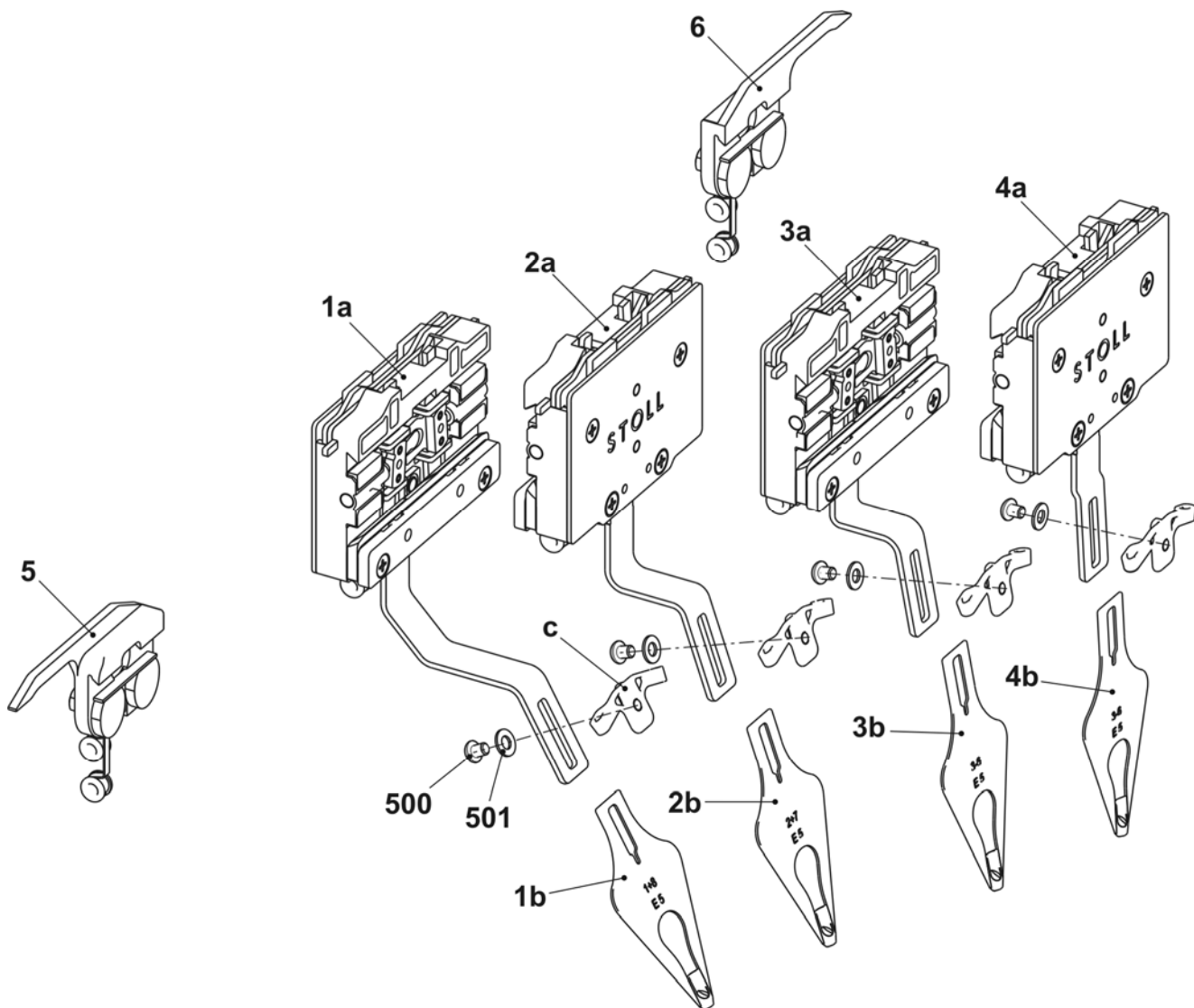
Fadenumlenker rechts

Pos	Benennung	Ident-Nr	Pos	Benennung	Ident-Nr
Σ	Fadenumlenker rechts komplett	244 521			
1	Haltewinkel	244 516	502	U-Scheibe 6	020 881
2	Bolzen	214 894	503	U-Scheibe 6	022 853
3	Fadenführer MH 6	200 127	504	O-Ring 6x3	022 856
500	Flachkopf-Schraube M6x10	023 183	504*	Zylinder-Schraube M6x14	022 658
501	Zylinder-Schraube M6x80	023 064	505*	U-Scheibe 6	020 881



Fadenführung komplett E7-8 IFF

Pos	Benennung	Ident-Nr	Pos	Benennung	Ident-Nr
Σ	Fadenführung komplett E7-8 IFF E6.2	245 162			
1	IFF Schlitten komplett 1+8 E7-8	250 323	4	IFF Schlitten komplett 4+5 E7-8	250 326
	1a IFF Schlitten 1+8	250 315	4a	IFF Schlitten 4+5	250 318
	1b Fadenführerkopf 1+8 komplett E7-8	244 082	4b	Fadenführerkopf 3-6 komplett E7-8	244 084
2	IFF Schlitten komplett 2+7 E7-8	250 324	5	Begrenzer links mit zwei Ösen	244 446
	2a IFF Schlitten 2+7	250 316	6	Begrenzer rechts mit zwei Ösen	244 445
	2b Fadenführerkopf 2+7 komplett E7-8	244 083	C	Fadenleitwinkel	242 863
3	IFF Schlitten komplett 3+6 E7-8	250 325	500	Flachkopf Schraube M4x5	239 549
	3a IFF Schlitten 3+6	250 317	501	U-Scheibe 4	020 870
	3b Fadenführerkopf 3-6 komplett E7-8	244 084			



Fadenführung komplett E10-14 IFF

Pos	Benennung	Ident-Nr	Pos	Benennung	Ident-Nr
Σ	Fadenführung komplett E10-14 IFF E7.2 + E8.2 + E9.2	245 163			
1	IFF Schlitten komplett 1+8 E10-14	250 327	4	IFF Schlitten komplett 4+5 E10-14	250 330
	1a IFF Schlitten 1+8	250 315	4a	IFF Schlitten E10-14	250 318
	1b Fadenführerkopf 1+8 komplett E10-14	250 008	4b	Fadenführerkopf 3-6 komplett E10-14	250 010
2	IFF Schlitten komplett 2+7 E10-14	250 328	5	Begrenzer links mit zwei Ösen	244 446
	2a IFF Schlitten 2+7	250 316	6	Begrenzer rechts mit zwei Ösen	244 445
	2b Fadenführerkopf 2+7 komplett E10-14	250 009	C	Fadenleitwinkel	242 863
3	IFF Schlitten komplett 3+6 E10-14	250 329	500	Flachkopf Schraube M4x5	239 549
	3a IFF Schlitten 3+6	250 317	501	U-Scheibe 4	020 870
	3b Fadenführerkopf 3-6 komplett E10-14	250 010			

