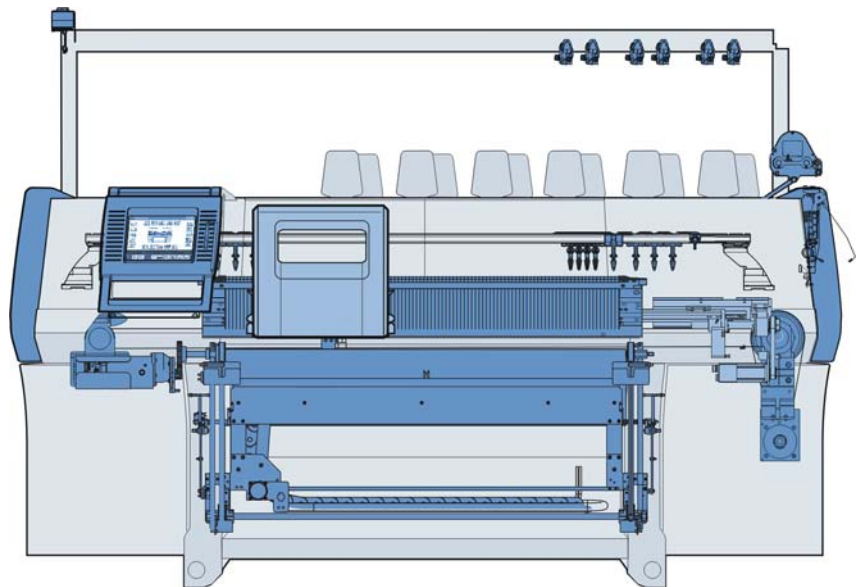


# Ersatzteil-Katalog

## CMS 420 E Typ 579

### Baumuster 001



Dokument-Nr. 252729\_01\_DE

Ausgabe 11/2008

# Impressum

Alle Rechte vorbehalten.

Die Verwendung der Texte und Bilder, auch auszugsweise, ist ohne unsere Zustimmung urheberrechtswidrig.

Unsere Produkte werden kontinuierlich weiterentwickelt, daher sind technische Änderungen vorbehalten.

Die Angaben in diesem Katalog sind ohne Gewähr.

©

H. Stoll GmbH & Co.KG

Stollweg 1

D-72760 Reutlingen, Deutschland

Telefon: +49 (07121) 313-289

Fax: +49 (07121) 313-347

e-mail: [spareparts@stoll.com](mailto:spareparts@stoll.com)

# Einleitung

## Hinweis zur Bestellung

Der vorliegende Katalog dient zur Bestellung von Ersatzteilen.

Er kann nur für die Maschinen verwendet werden, deren Typbezeichnung auf der Titelseite eingetragen ist.

Bei Ersatzteilbestellungen bitten wir unbedingt um folgende Angaben, da sonst eine Ersatzteillieferung nicht möglich ist:

1. Maschinentyp, Feinheit, Maschinen-Nr.
2. Seitennummer, Benennung, Ident-Nr., Stückzahl.

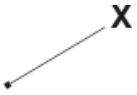
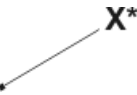
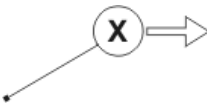
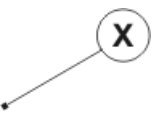
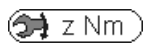


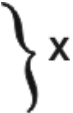


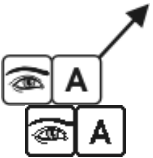
Bitte verwenden Sie das Bestellformular!

Für Reparaturen dürfen nur Original STOLL Ersatzteile verwendet werden.



## Suchhilfe

Um die Suche nach den Ersatzteilen zu erleichtern werden im Ersatzteilkatalog folgende Elemente verwendet:

Symbol	Bedeutung
$\Sigma$	Kennzeichnet eine Baugruppe
	Positionszeiger mit der Positionszahl (X).
	Kennzeichnet ein Element aus einer fremden Baugruppe.
	Kennzeichnet eine Baugruppe, die nebenstehend detailliert dargestellt wird.
	Kennzeichnet eine Baugruppe, die auf einer weiteren Seite detailliert dargestellt wird.
	Schrauben-Drehmoment (z), abweichend von der Vorzugsreihe.
	Einzelheit, in der Pfeilrichtung stark vergrößert dargestellt.
	Explosionsdarstellung, Einzelelemente vergrößert dargestellt.
	Kennzeichnet eine Gruppe von Teilen.
	Kennzeichnet die linke Seite oder Ansicht.
	Kennzeichnet die rechte Seite oder Ansicht.
	Kennzeichnet einen Schnitt oder Ansicht in Blickrichtung.

## Drehmomente

<b>Drehmomente</b> <b>Torques</b> <b>Couples</b> <b>Coppias</b> <b>Momentos de rotación</b> [Nm] ± 10 % (für $\mu_{ges} = 0,12$ )		Festigkeitsklassen Property class Classes de résistance Classi di resistenza Clases de resistencia		
		4,8	8,8	12,9
Regelgewinde Coarse-pitch thread Filetage à pas gros Filetto regolatore Filete regulador	M3	<b>0,6</b>	<b>1,2</b>	<b>2,5</b>
	M4	<b>1,2</b>	<b>2,5</b>	<b>5</b>
	M5	<b>2,5</b>	<b>5</b>	<b>9</b>
	M6	<b>5</b>	<b>9</b>	<b>18</b>
	M8		<b>18</b>	<b>40</b>
	M10		<b>40</b>	
	M12		<b>80</b>	

### Vorzugsreihe der Schrauben-Drehmomente

- Drehmomente **gelten** für:  
 Verbindung Stahl-Stahl, schwarze, phosphatierte, verzinkte, gerollte oder geschnittene Gewinde, sowie nur für ebene (Kopf-) Auflagen.
- Drehmomente **gelten nicht** für:  
 gesicherte Schrauben mit: Sicherungs-Scheiben, Ripp-Köpfen, beschichtete und klemmende Schrauben und Muttern. Sie finden auch keine Anwendung bei selbstfurchenden Gewinden.
- Von dieser Vorzugsreihe abweichende Anzugsmomente sind an den entsprechenden Stellen in den Zeichnungen zu entnehmen.

# Inhaltsverzeichnis

<b>Impressum</b> .....	<b>2</b>
<b>Einleitung</b> .....	<b>3</b>
Suchhilfe .....	5
Drehmomente .....	6
<b>Schlitten-Antrieb</b> .....	<b>12</b>
Antrieb .....	13
Motor und Riementrieb .....	14
Spannlager .....	15
Energiekette und Mitnehmer .....	16
<b>Versatz</b> .....	<b>17</b>
Versatzantrieb .....	18
<b>Nadelbetten</b> .....	<b>19</b>
Nadelbett E5 .....	20
Fortsetzung Nadelbett E5 .....	21
Nadelbett E7 .....	22
Fortsetzung Nadelbett E7 .....	23
Nadelbett E12 .....	24
Fortsetzung Nadelbett E12 .....	25
Nadelbett E14 .....	26
Fortsetzung Nadelbett E14 .....	27
Nadelbett E3,5.2 .....	28
Fortsetzung Nadelbett E3,5.2 .....	29
Nadelbett E6.2 .....	30
Fortsetzung Nadelbett E6.2 .....	31
Nadelbett E7.2 .....	32
Fortsetzung Nadelbett E7.2 .....	33
Nadelbett E7m.5 .....	34

Fortsetzung Nadelbett E7m.5 .....	35
Nadelbett E12m.10 .....	36
Fortsetzung Nadelbett E12m.10 .....	37
Nadelbett E14/12 .....	38
Fortsetzung Nadelbett E14/12 .....	39
Klemm-Schneidbett.....	40
Fadenbremse am Klemm-Schneidbett .....	41
<b>Schlitten.....</b>	<b>42</b>
Schlitten-Übersicht.....	43
Fadenführer-Mitnahme ohne Führungsteil .....	44
Fadenführer-Mitnahme mit Führungsteil.....	45
Schloss E5 und E3,5.2+E7m.5 .....	46
Fortsetzung Schloss E5 und E3,5.2 + E7m.5 .....	47
Schloss E7 .....	48
Fortsetzung Schloss E7 .....	49
Schloss E12 .....	50
Fortsetzung Schloss E12 .....	51
Schloss E14 und E14/12.....	52
Fortsetzung Schloss E14 und E14/12 .....	53
Schloss E6.2 .....	54
Fortsetzung Schloss E6.2.....	55
Schloss E7.2 .....	56
Fortsetzung Schloss E7.2.....	57
Schloss E12m.10 .....	58
Fortsetzung Schloss E12m.10 .....	59
Schlittenwagen.....	60
Schlitten-Führung.....	61
Bürstenhalter.....	62
Platinensteuerung und Schieber.....	63
Nadelwächter .....	64



THE RIGHT WAY TO KNIT

<b>Hauptabzug .....</b>	<b>65</b>
Abzugswalzen und linkes Lager .....	66
Abzugsmotor und rechtes Lager .....	67
Abstreifwinkel.....	68
Aufnahmeblech.....	69
Schwenklager .....	70
Steckachse .....	71
Impulsgeber und Motor.....	72
Hintere Abzugswalze .....	73
Vordere Abzugswalze.....	74
Winkelschiene.....	75
<b>Kammabzug .....</b>	<b>76</b>
Kammabzug.....	77
Kammabzug links .....	78
Kammabzug rechts.....	79
Kammabzug Restteile.....	80
Motor Abzugseinheit.....	81
Kamm-Antriebswelle.....	82
Kammeinheit.....	83
Schalthebel Kammabzug.....	84
<b>Fadenlieferereinrichtung .....</b>	<b>85</b>
Fadenleitsystem mit 12 FKE.....	86
Fadenkontrolleinheit .....	87
Rechte Fadenführung.....	88
Fadenbremse und Fadenumlenker .....	89
Rechte Fadenspanner .....	90
Rechte Spannerachse .....	91
Spulentisch .....	92
Fadenführer und Führungsstäbe .....	93
Komplette Fadenführer .....	94
Rechter Friktionsfournisseur.....	95

<b>Bedienung und Überwachung</b> .....	<b>96</b>
Eingabeeinheit .....	97
Starteinrichtung .....	98
Einrückstangen-Lager .....	99
Signal-Leuchte .....	100
Schockabstellung .....	101
Messeinrichtung .....	102
<b>Schutzeinrichtungen</b> .....	<b>103</b>
Seitliche Sicherheitshauben.....	104
Verkleidung .....	105
Rückwand .....	106
<b>Elektrik</b> .....	<b>107</b>
Schaltplan (220) als PDF .....	108
Sicherungen .....	109
Schleppkabel .....	110
Kabelsatz Installation .....	111
Kabelsatz Basis 1 ECO2.....	112
Kabelstrang Basis 2 .....	113
Kabelstrang ECO2 .....	114
Kabelstrang Kamm .....	115
<b>Steuerungselektronik</b> .....	<b>116</b>
Steuerschrank .....	117
<b>Lieferbares Zubehör</b> .....	<b>118</b>
Werkzeug .....	119
Schmiermittel .....	120
Mechanische Teile .....	121
<b>Sondereinrichtungen</b> .....	<b>122</b>
Komplette Intarsia-Fadenführer .....	123
Fournisseur-SFE .....	124
Plattierfadenführer 3+6 .....	125

THE RIGHT WAY TO KNIT

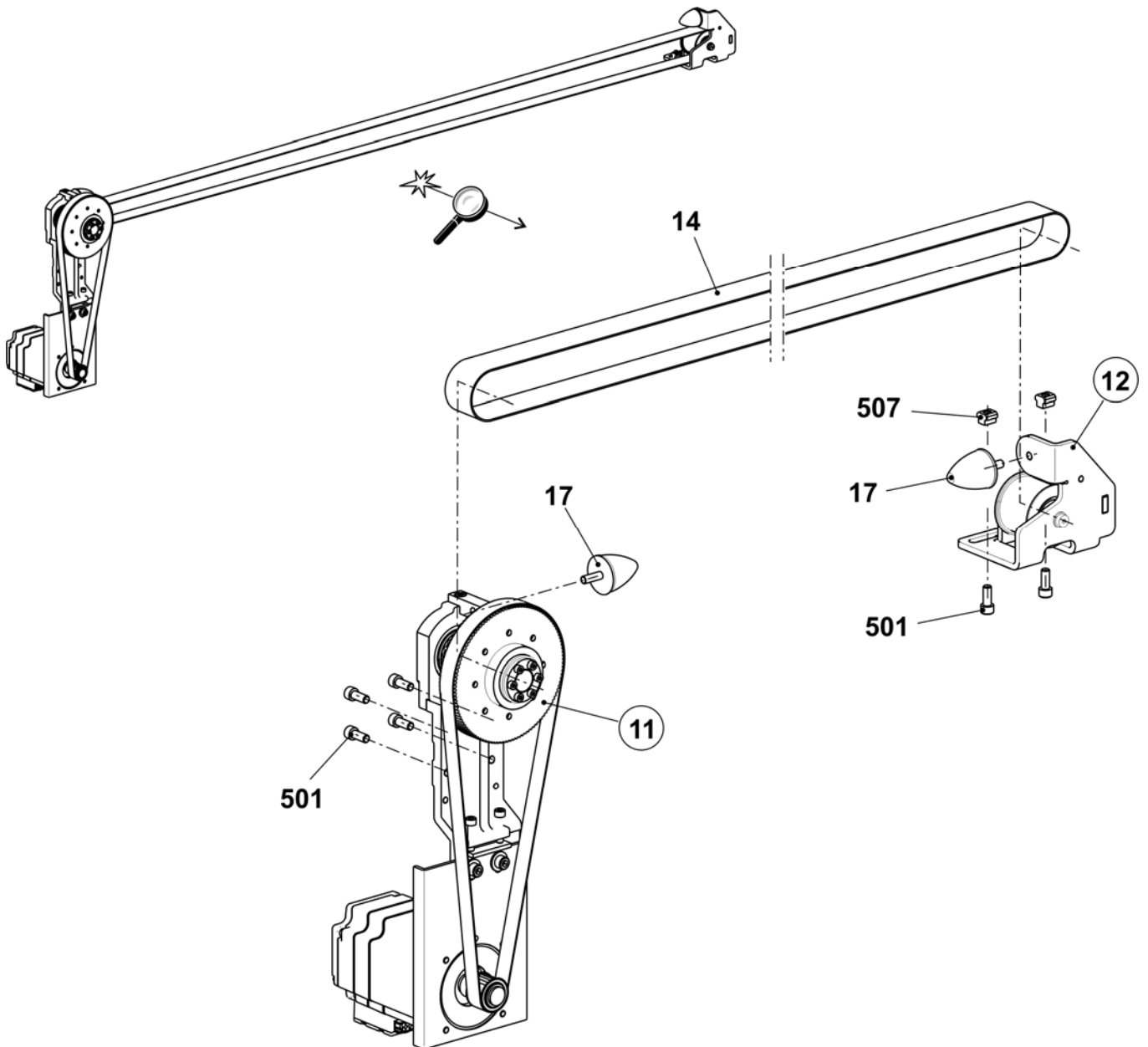
Plattierfadenführer 4+5 .....	126
Plattier-Fadenführerschlitzen (einstellbar).....	127
Spulenhalter rechts.....	128

# Schlitten-Antrieb

THE RIGHT WAY TO KNIT

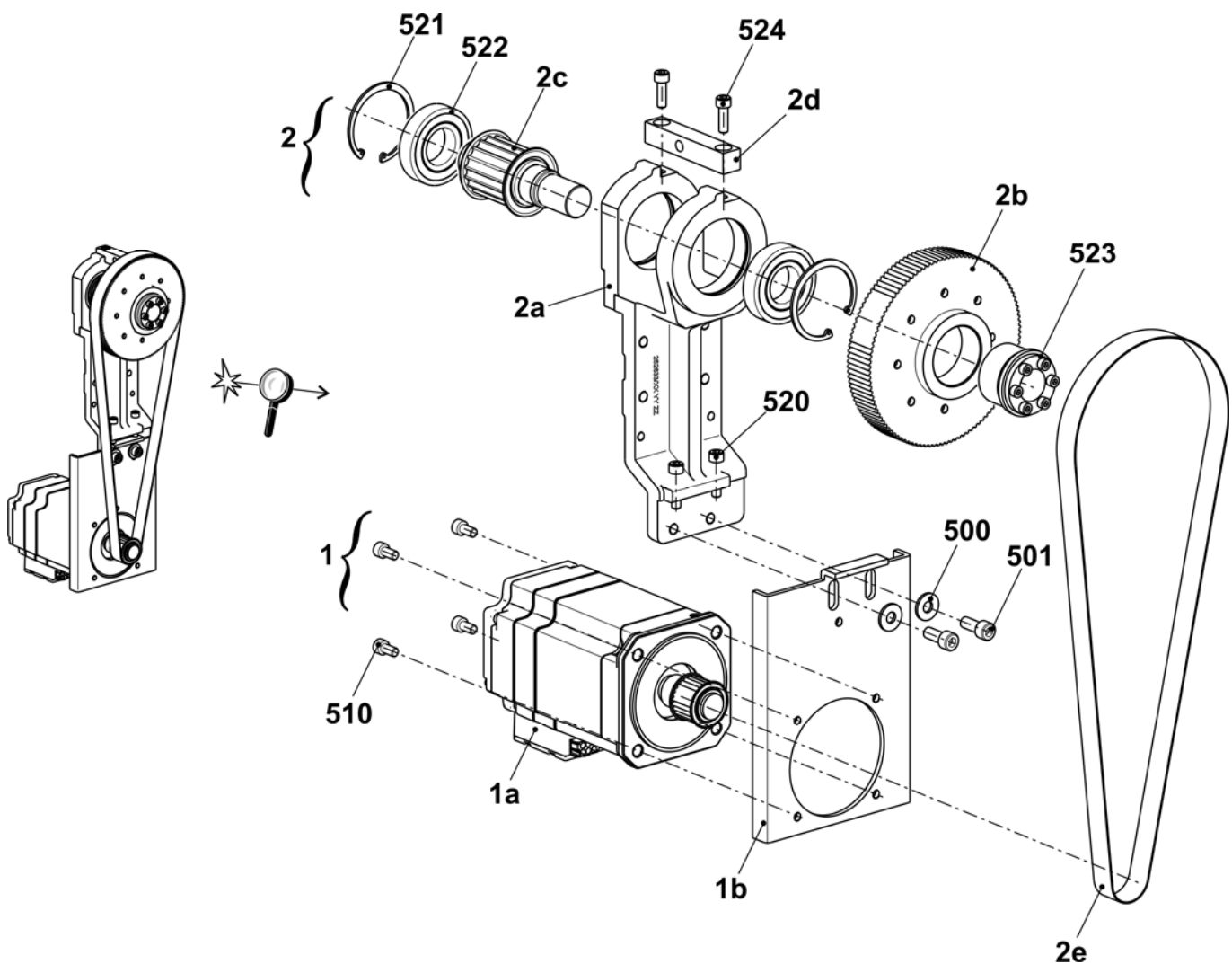
## Antrieb

Pos	Benennung	Ident-Nr	Pos	Benennung	Ident-Nr
<b>Σ</b>	<b>Antriebseinheit</b>				
11	Antriebseinheit komplett	251 608	17	Parabelfeder	200 661
12	Spannlager komplett	251 581	501	Zylinder-Schraube M10X25	020 157
14	Zahnriemen 50AT10/4170	251 607	507	Gleitmutter M10X12	023 471



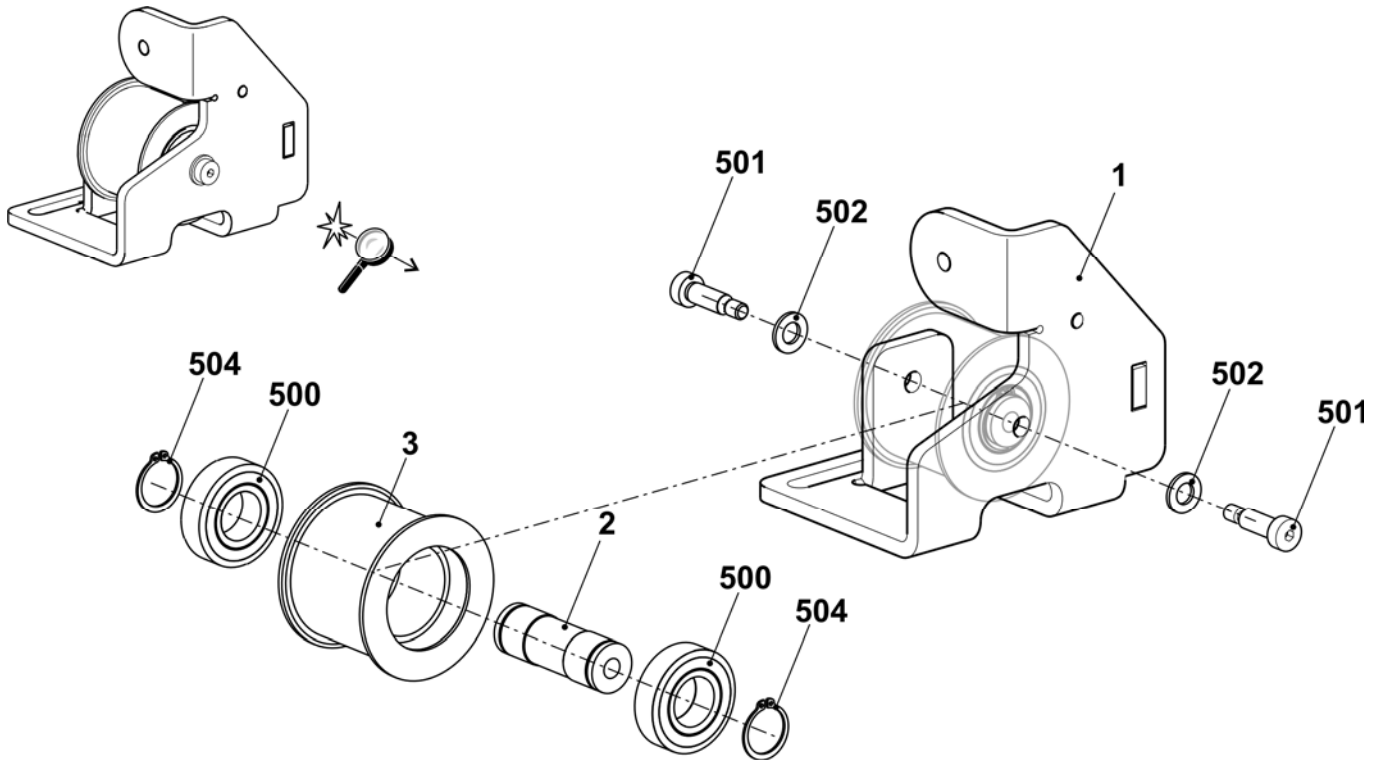
## Motor und Riementrieb

Pos	Benennung	Ident-Nr	Pos	Benennung	Ident-Nr
<b>Σ</b>	<b>Antriebseinheit komplett</b>	<b>251 608</b>	2	Antriebslager	251 609
1	Antriebseinheit	251 612	2a	Antriebslager ECO2	252 634
1a	Antriebsmotor komplett	240 740	2b	Zahnscheibe	240 616
1b	Motorplatte	252 611	2c	Zahnritzel 57 AT10 18	242 039
510	Zylinder-Schraube M8X16	023 629	2d	Halter Puffer	222 100
500	Scheibe 10,5X25X2,5	022 178	2e	Zahnriemen	252 594
501	Zylinder-Schraube M10X25	020 157	520	Zylinder-Schraube M8X35	020 144
			521	Sicherungsring 72x2,5	022 914
			522	Rillenkugellager 6207-2RS	022 915
			523	Spannsatz 30X55	023 208
			524	Zylinder-Schraube M8X25 12.9	020 142



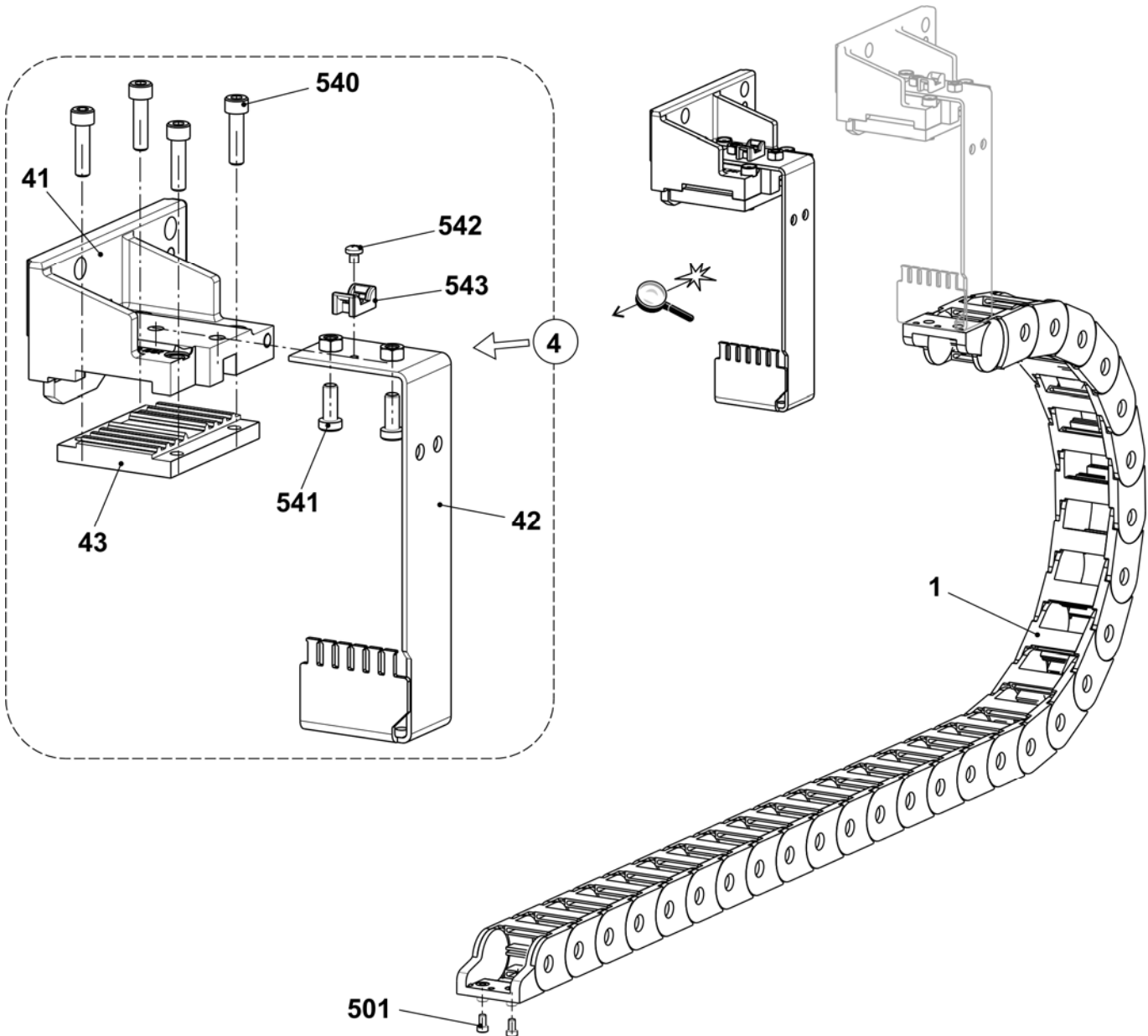
## Spannlager

Pos	Benennung	Ident-Nr	Pos	Benennung	Ident-Nr
<b>Σ</b>	<b>Spannlager komplett</b>	<b>251 581</b>	500	Rillenkugellager 6205-2RS	023 559
1	Spannlager	251 560	501	Zylinder-Schraube M10x25	023 751
2	Achse	251 579	502	U-Scheibe	020 874
3	Spannrolle	251 580	504	Sicherungsring 25x1,2	251 617



## Energiekette und Mitnehmer

Pos	Benennung	Ident-Nr	Pos	Benennung	Ident-Nr
1	Energiekette 28 Glieder	253 896	4	Fortsetzung Schlittenmitnehmer komplett	
501	Zylinder-Schraube M6x8	023 411	540	Zylinder-Schraube M8x30	020 143
4	Schlittenmitnehmer komplett	252 681	541	Zylinder-Schraube M8x20	023 621
41	Schlittenmitnehmer	252 599	542	Flachkopf-Schraube M5x6	023 284
42	Kabelmitnehmer	250 529	543	Befestigungselement	026 489
43	Spannplatte	252 592			





**STOLL**

THE RIGHT WAY TO KNIT

**Versatz**

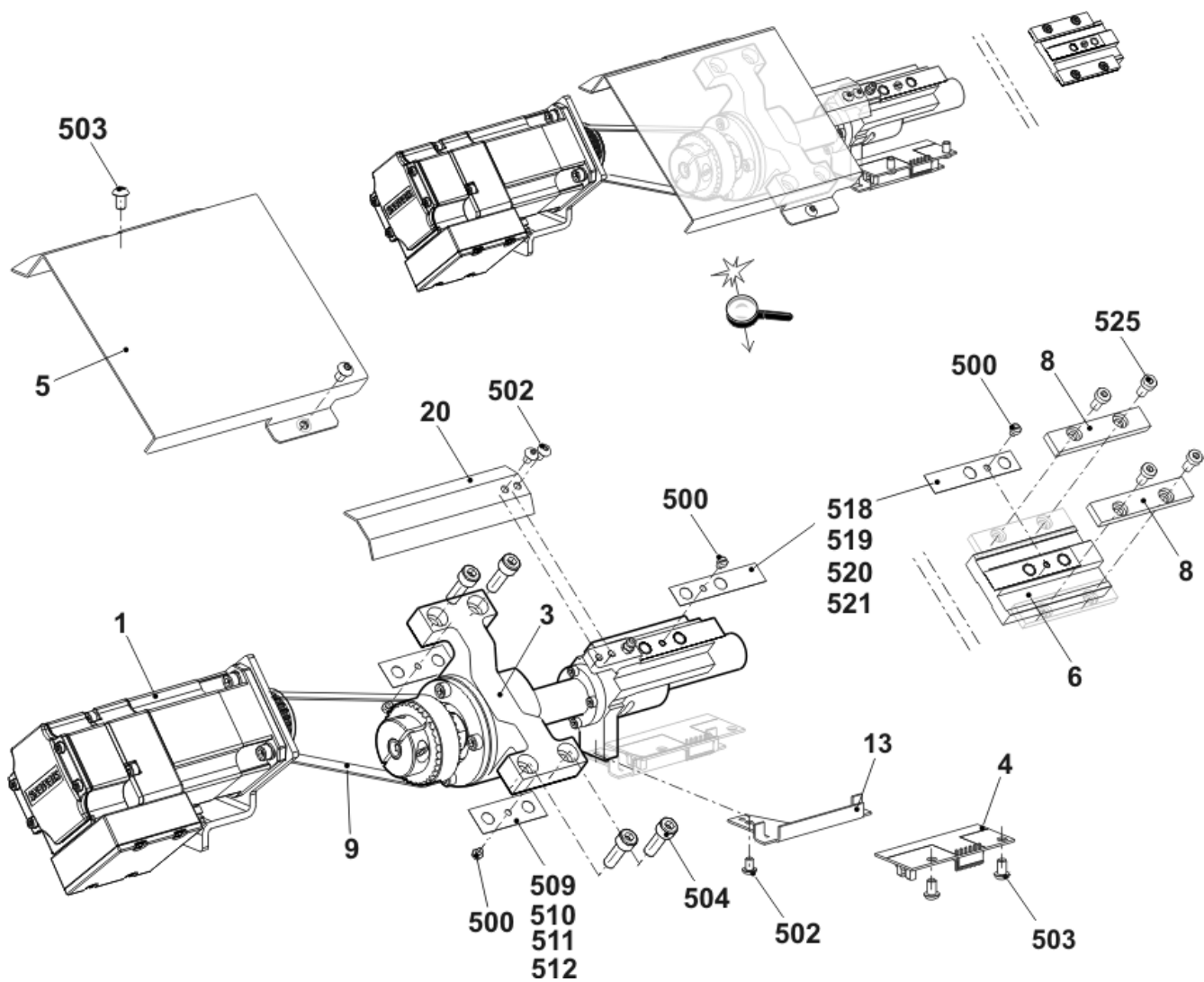
CMS 420 E Typ 579

**Versatz**

17

## Versatzantrieb

Pos	Benennung	Ident-Nr	Pos	Benennung	Ident-Nr
<b>Σ</b>	<b>Versatzantrieb</b>				
1	Drehstromservomotor Versatz	255 442	503	Flachkopf-Schraube M6x10	023 183
3	Spindellager	251 562	504	Zylinder-Schraube M8x25	020 142
4	Karte Endschalter	251 916	509	Beilage 0,03x20x56	204 936
5	Versatzabdeckblech	251 634	510	Beilage 0,05x20x56	204 937
6	Versatzleiste links	240 696	511	Beilage 0,1x20x56	204 938
8	Führungsleiste	206 382	512	Beilage 0,2x20x56	204 939
9	Zahnriemen 150 S 5M 490	229 281	518	Beilage 0,03x15x75	023 395
13	Schaltblech	251 672	519	Beilage 0,05x15x75	023 396
20	Abdeckblech	251 937	520	Beilage 0,1x15x75	023 397
500	Zylinder-Schraube M4x4	022 767	521	Beilage 0,2x15x75	023 398
502	Flachkopf-Schraube M5x8	239 408	525	Zylinder-Schraube M6x12	022 795



**STOLL**

THE RIGHT WAY TO KNIT

# Nadelbetten

CMS 420 E Typ 579

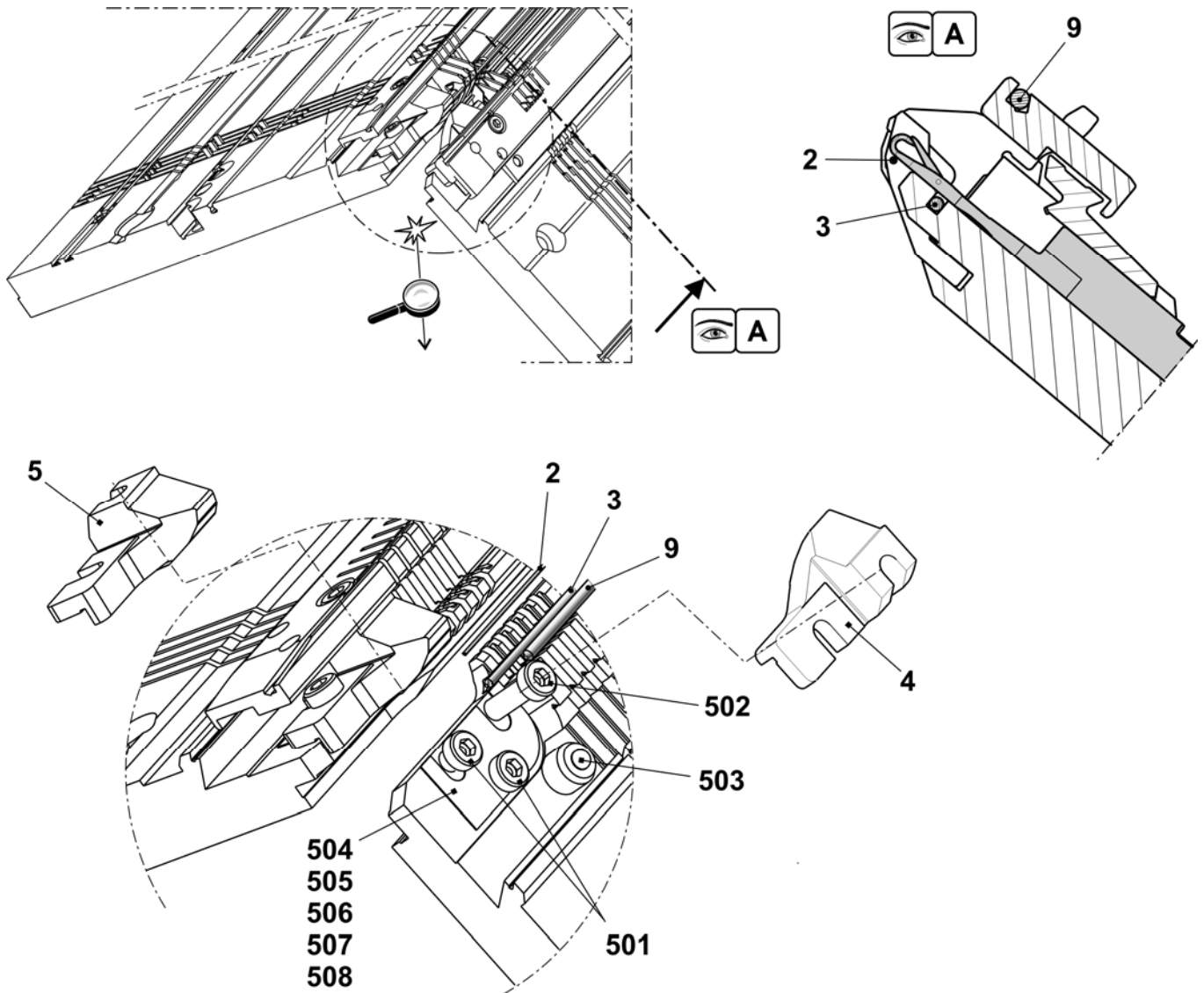
**Nadelbetten**

19



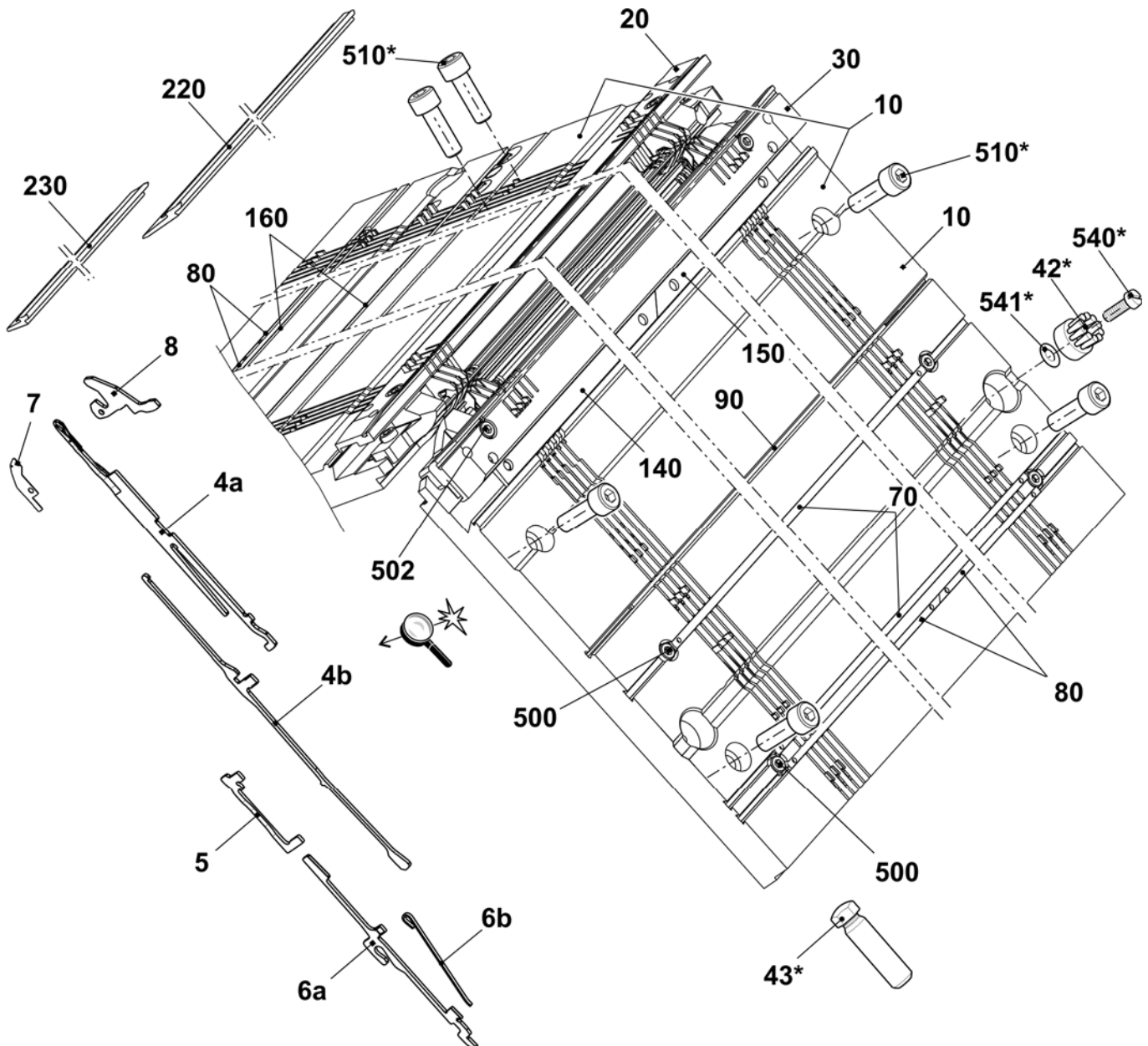
## Fortsetzung Nadelbett E5

Pos	Benennung	Ident-Nr	Pos	Benennung	Ident-Nr
<b>Σ</b>	<b>Nadelbett vorne hinten komplett E5</b>	<b>252 665</b>	502	Zylinder-Schraube M5x22	023 193
2	Federstahldraht ø 1,0	207 482	503	Federndes Druckstück	023 177
3	Federstahldraht ø 2,0	207 269	504	Beilage 0,02x18,5x34	023 194
4	Begrenzer links E4-8	205 343	505	Beilage 0,03x18,5x34	023 195
5	Begrenzer rechts E4-8	205 344	506	Beilage 0,05x18,5x34	023 196
9	Fixierdraht ø2,8	207 270	507	Beilage 0,1x18,5x34	023 197
501	Zylinder-Schraube M5x8	023 154	508	Beilage 0,2x18,5x34	023 253



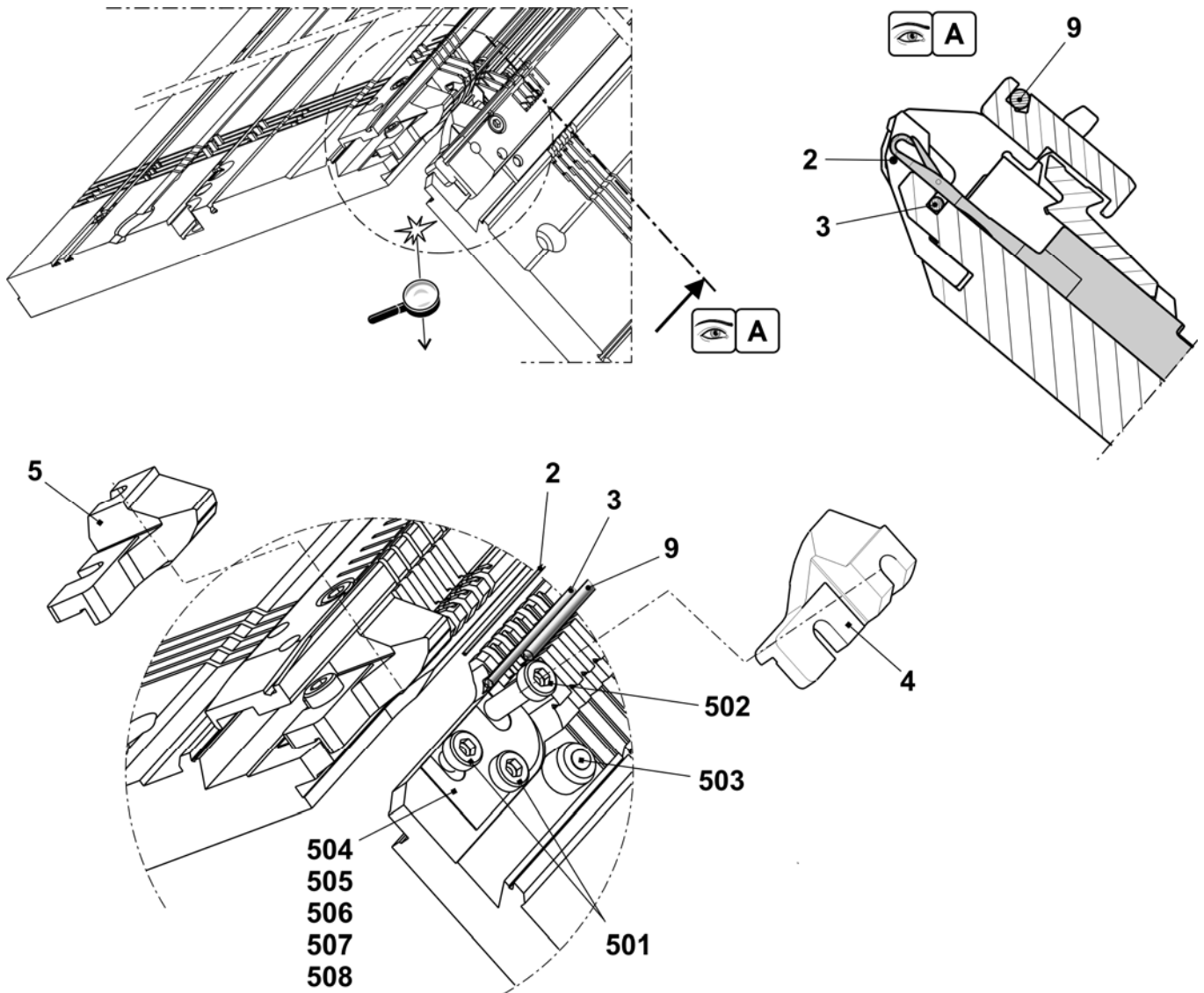
# Nadelbett E7

Pos	Benennung	Ident-Nr	Pos	Benennung	Ident-Nr
<b>Σ</b>	<b>Nadelbett vorne hinten komplett E7</b>	<b>252 667</b>	90	Fixierdraht ø2,8	207 270
4a	Nadel E7 mit Rundhaken	205 397	140	Nadelschiene links	237 835
4b	Kupplungsteil E4-8	200 682	150	Nadelschiene rechts	237 836
5	Zwischenschieber gebremst E5 – E8	237 323	160	Deckschiene hinten	250 572
6a	Auswahlplatine E4 – E8	200 687	220	Nadelschiene links	253 908
6b	Platinenfeder E4 – E8	200 690	230	Nadelschiene rechts	253 910
7	Maschenbilder E7	207 055	500	Zylinder-Schraube M5x10	022 918
8	Niederhalteplatine E7	205 032	502	Zylinder-Schraube M5x22	023 193
10	Nadelbett vorne hinten E7	251 620	510*	Zylinder-Schraube M8x25	020 142
20	Niederhalteplatinen-Bett hinten E7	250 539	42*	Tellerbürste	202 600
30	Niederhalteplatinen-Bett vorne E7	250 538	540*	Zylinder-Schraube M5x12	020 032
70	Deckschiene	250 575	541*	Pass-Scheibe P6x0,3	023 540
80	Deckschiene	250 576	43*	Justierbolzen	240 765



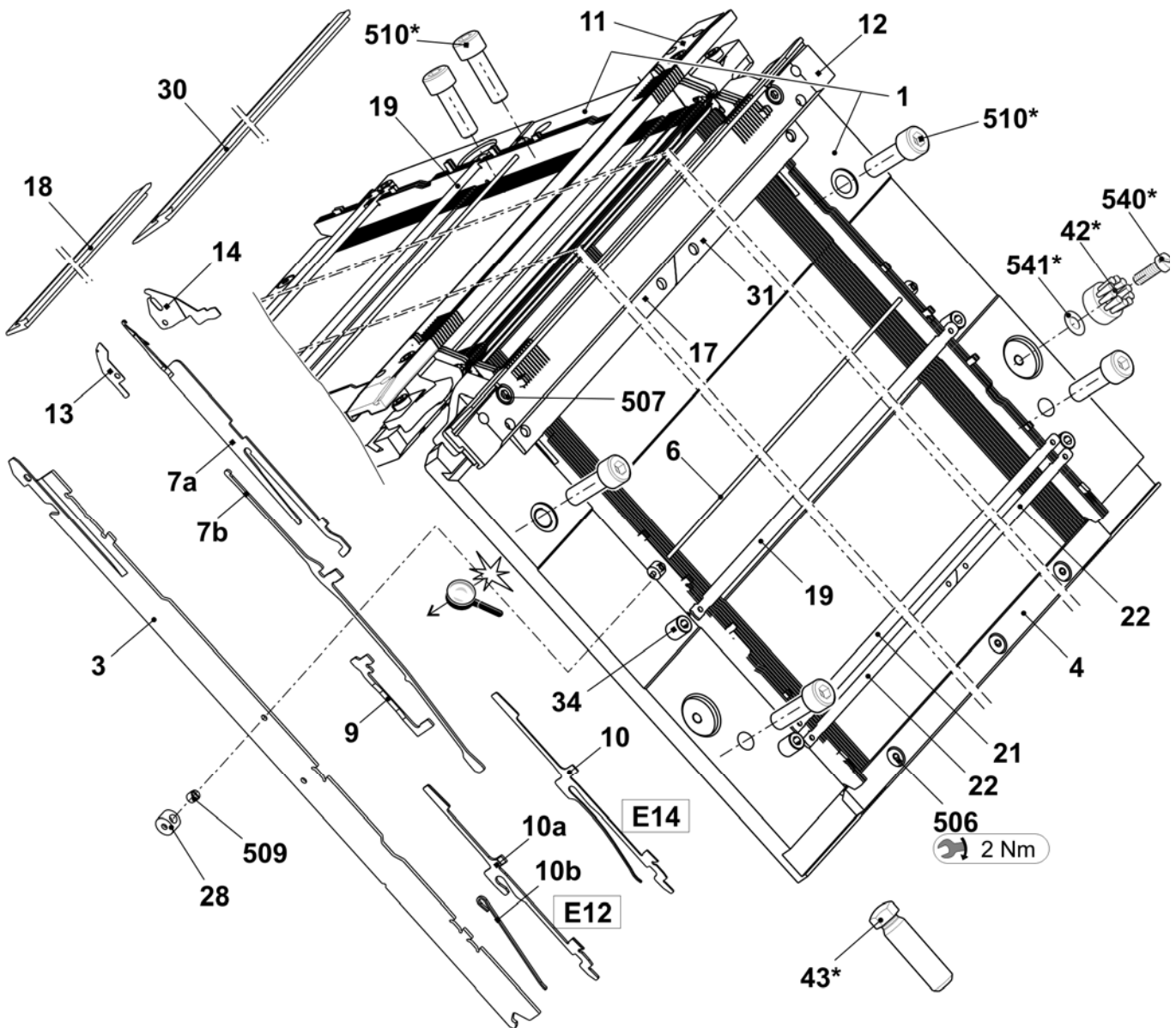
## Fortsetzung Nadelbett E7

Pos	Benennung	Ident-Nr	Pos	Benennung	Ident-Nr
<b>Σ</b>	<b>Nadelbett vorne hinten komplett E7</b>	<b>252 667</b>	502	Zylinder-Schraube M5x22	023 193
2	Federstahldraht ø 0,8	207 483	503	Federndes Druckstück	023 177
3	Federstahldraht ø 2,0	207 269	504	Beilage 0,02x18,5x34	023 194
4	Begrenzer links E4-8	205 343	505	Beilage 0,03x18,5x34	023 195
5	Begrenzer rechts E4-8	205 344	506	Beilage 0,05x18,5x34	023 196
9	Fixierdraht ø2,8	207 270	507	Beilage 0,1x18,5x34	023 197
501	Zylinder-Schraube M5x8	023 154	508	Beilage 0,2x18,5x34	023 253



# Nadelbett E12

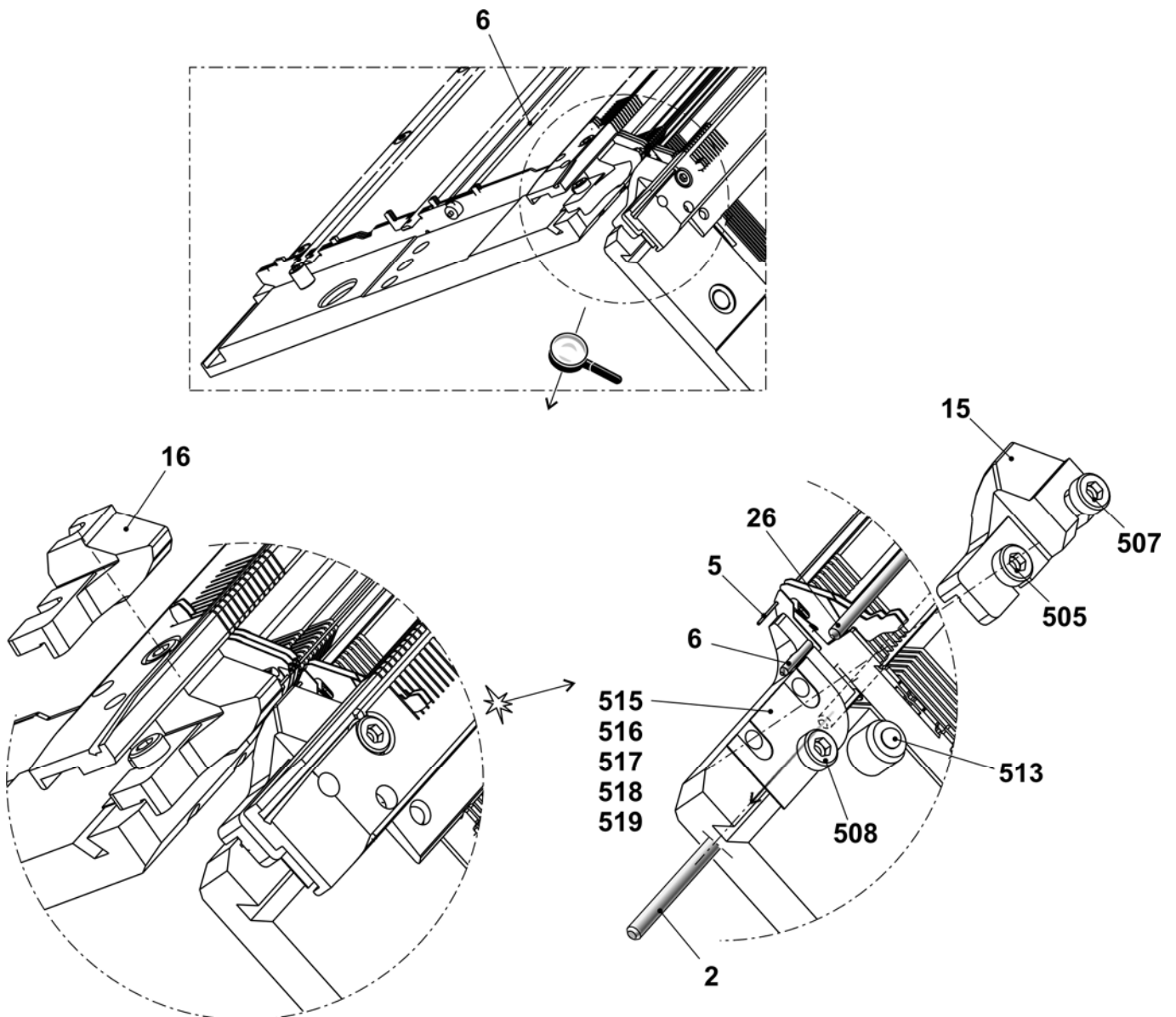
Pos	Benennung	Ident-Nr	Pos	Benennung	Ident-Nr
<b>Σ</b>	<b>Nadelbett vorne hinten komplett E12</b>	<b>252 668</b>			
1	Nadelbett vorne hinten E12	252 064	19	Deckschiene hinten	250 572
3	Hauptsteg E12	252 628	21	Deckschiene	250 575
4	Druckkeil E12-14	252 040	22	Deckschiene	250 576
6	Federstahldraht ø2,0	207 269	28	Büchse	206 090
7a	Nadel E12	204 009	30	Nadelschiene links	253 908
7b	Kupplungsteil E10 - E12	200 683	31	Nadelschiene rechts	253 910
9	Zwischenschieber gebremst E10-12	237 324	34	Anschlagschraube	214 039
10a	Auswahlplatine E10-12	200 688	506	Zylinder-Schraube M5x8	023 379
10b	Platinenfeder E10-12	200 691	507	Zylinder-Schraube M5x22	023 193
11	Niederhalteplatinen-Bett hinten E12	250 545	509	Gewindestift M3,5x3-1	020 512
12	Niederhalteplatinen-Bett vorne E12	250 544	510*	Zylinder-Schraube M8x25	020 142
13	Maschenbilder E12	205 013	42*	Tellerbürste	202 600
14	Niederhalteplatine Steg E12	227 821	540*	Zylinder-Schraube M5x12	020 032
17	Nadelschiene links	237 835	541*	Pass-Scheibe P6x0,3	023 540
18	Nadelschiene rechts	237 836	43*	Justierbolzen	240 765





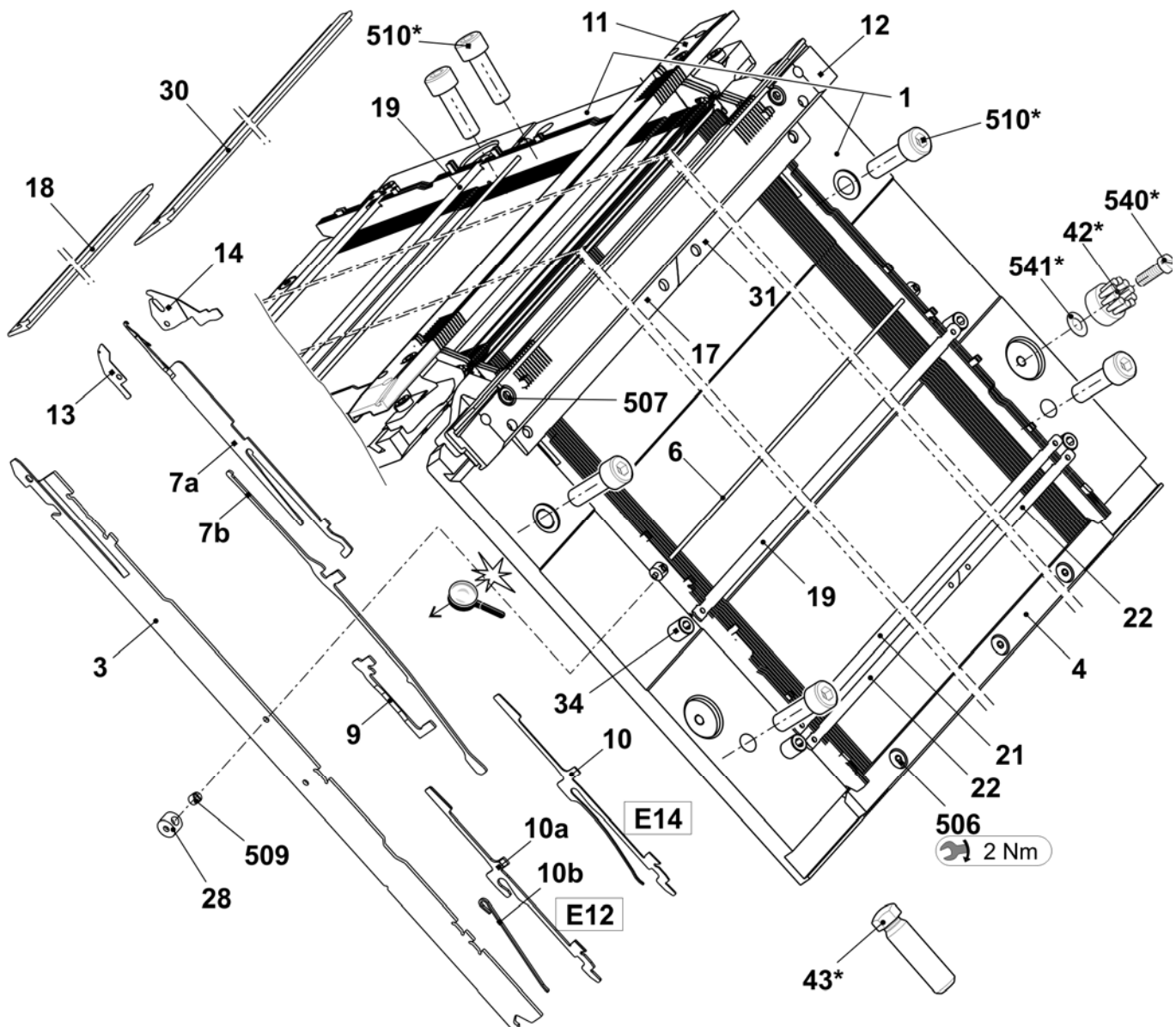
## Fortsetzung Nadelbett E12

Pos	Benennung	Ident-Nr	Pos	Benennung	Ident-Nr
<b>Σ</b>	<b>Nadelbett vorne hinten komplett E12</b>	<b>252 668</b>	507	Zylinder-Schraube M5x22	023 193
2	Fixierdraht ø3,4	208 389	508	Zylinder-Schraube M5x12-8.8	022 943
5	Federstahldraht ø0,6	208 388	513	Federndes Druckstück	023 177
6	Federstahldraht ø2,0	207 269	515	Beilage 0,02x18,5x345	023 194
15	Begrenzer links E10 – E14	205 764	516	Beilage 0,03x18,5x34	023 195
16	Begrenzer rechts E10 – E14	205 765	517	Beilage 0,05x18,5x34	023 196
26	Fixierdraht ø2,8	207 270	518	Beilage 0,1x18,5x34	023 197
505	Zylinder-Schraube M5x8-8.8	023 154	519	Beilage 0,2x18,5x34	023 253



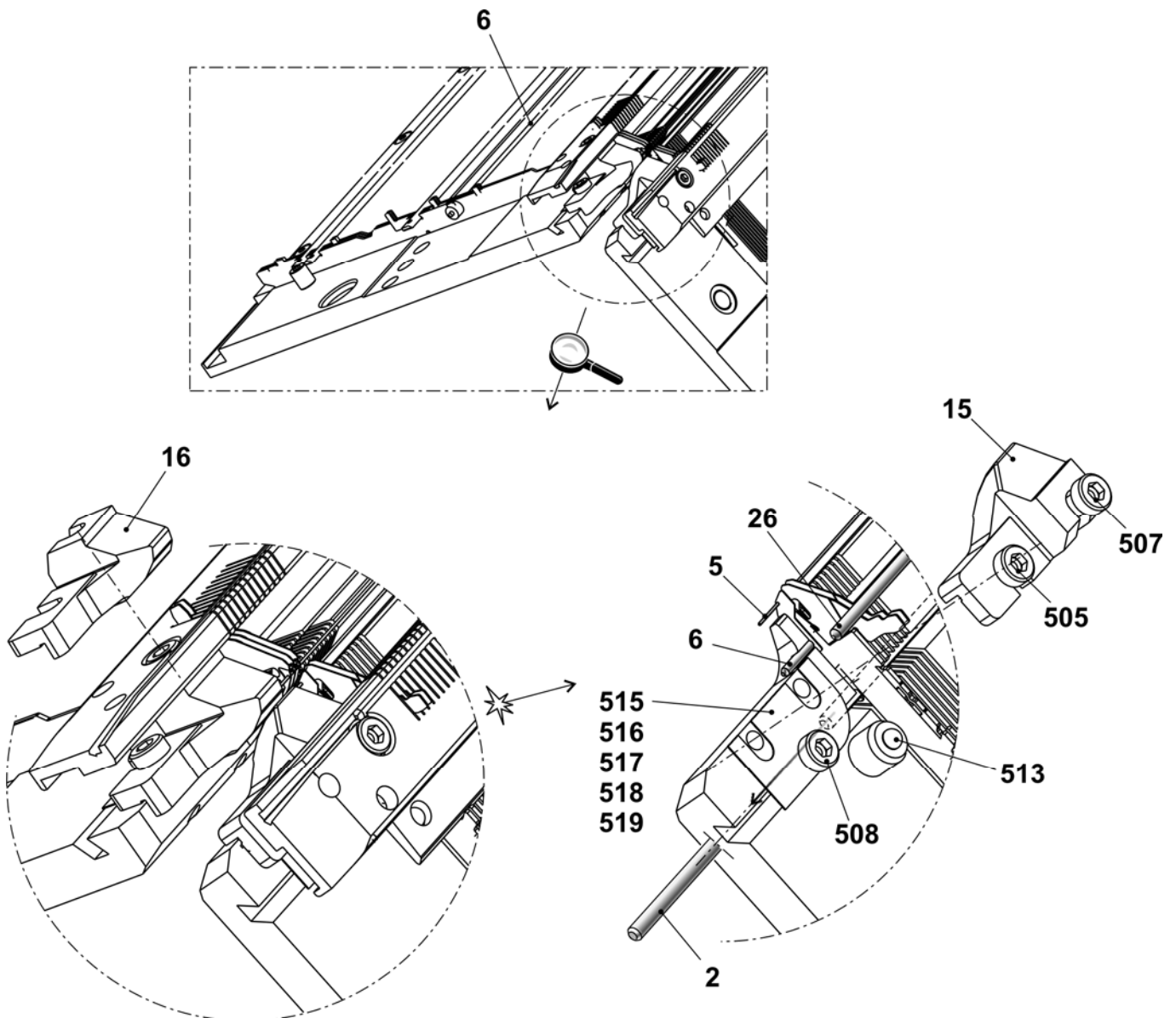
# Nadelbett E14

Pos	Benennung	Ident-Nr	Pos	Benennung	Ident-Nr
<b>Σ</b>	<b>Nadelbett vorne hinten komplett E14</b>	<b>252 669</b>	19	Deckschiene hinten	250 572
1	Nadelbett vorne hinten E14	251 587	21	Deckschiene	250 575
3	Hauptsteg E14	252 629	22	Deckschiene	250 576
4	Druckkeil E12 – E14	252 040	28	Büchse	206 090
6	Federstahldraht ø2,0	207 269	30	Nadelschiene links	253 908
7a	Nadel E14	209 614	31	Nadelschiene rechts	253 910
7b	Kupplungsteil E14	209 633	34	Anschlagschraube	214 039
9	Zwischenschieber gebremst E14	237 373	506	Zylinder-Schraube M4-M5x8	023 379
10	Auswahlplatine E14 mit Platinenfeder	224 725	507	Zylinder-Schraube M5x22	023 193
11	Niederhalteplatinen-Bett hinten E14	250 547	509	Gewindestift M3,5x3-1	020 512
12	Niederhalteplatinen-Bett vorne E14	250 546	510*	Zylinder-Schraube M8x25	020 142
13	Maschenbilder E14	209 649	42*	Tellerbürste	202 600
14	Niederhalteplatine Steg E14	235 262	540*	Zylinder-Schraube M5x12	020 032
17	Nadelschiene links	237 835	541*	Pass-Scheibe P6x0,3	023 540
18	Nadelschiene rechts	237 836	43*	Justierbolzen	240 765



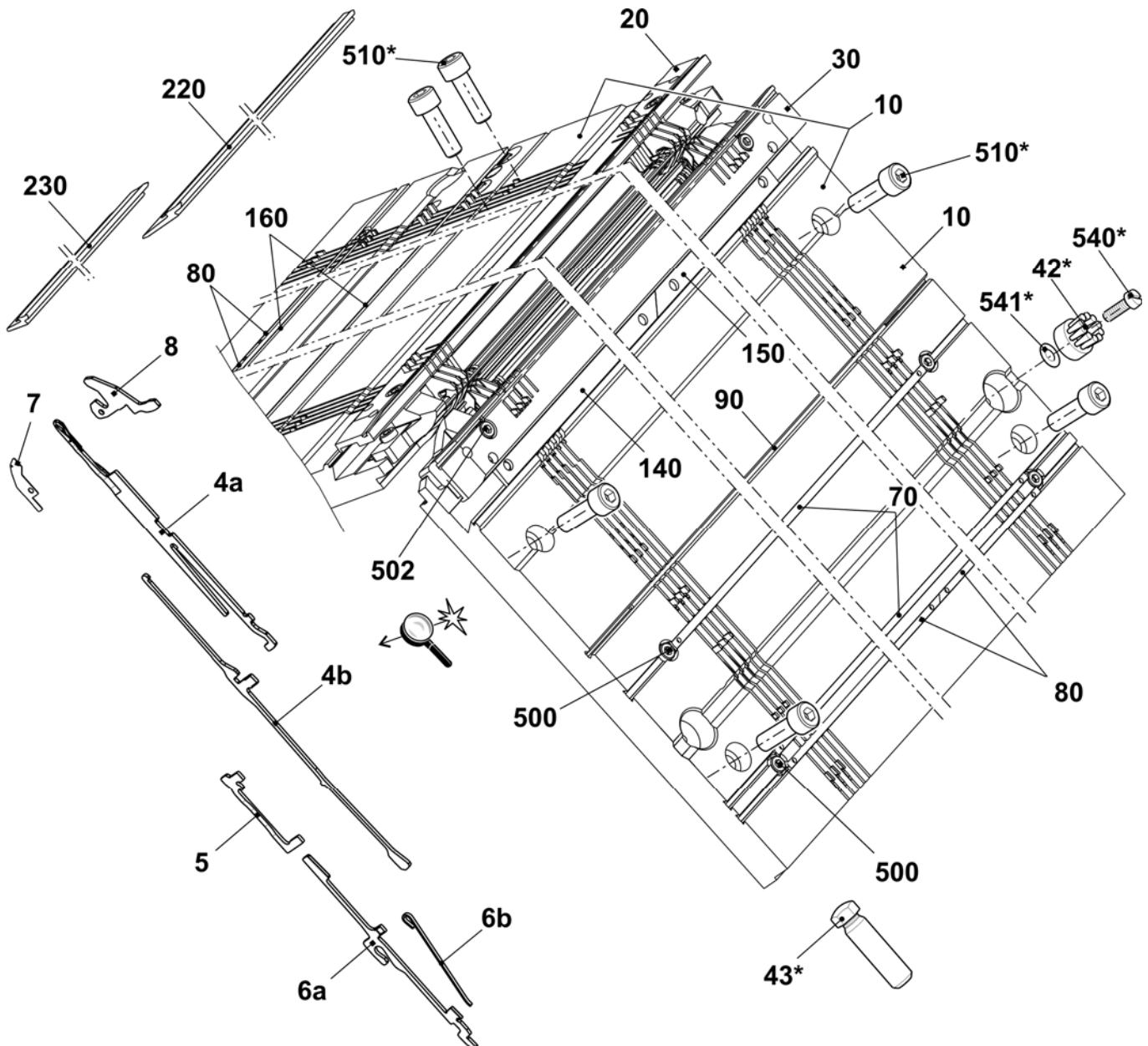
## Fortsetzung Nadelbett E14

Pos	Benennung	Ident-Nr	Pos	Benennung	Ident-Nr
<b>Σ</b>	<b>Nadelbett vorne hinten komplett E14</b>	<b>252 669</b>	507	Zylinder-Schraube M5x22	023 193
2	Fixierdraht ø3,4	208 389	508	Zylinder-Schraube M5x12-8.8	022 943
5	Federstahldraht ø0,6	208 388	513	Federndes Druckstück	023 177
6	Federstahldraht ø2,0	207 269	515	Beilage 0,02x18,5x345	023 194
15	Begrenzer links E10 – E14	205 764	516	Beilage 0,03x18,5x34	023 195
16	Begrenzer rechts E10 – E14	205 765	517	Beilage 0,05x18,5x34	023 196
26	Fixierdraht ø2,8	207 270	518	Beilage 0,1x18,5x34	023 197
505	Zylinder-Schraube M5x8-8.8	023 154	519	Beilage 0,2x18,5x34	023 253



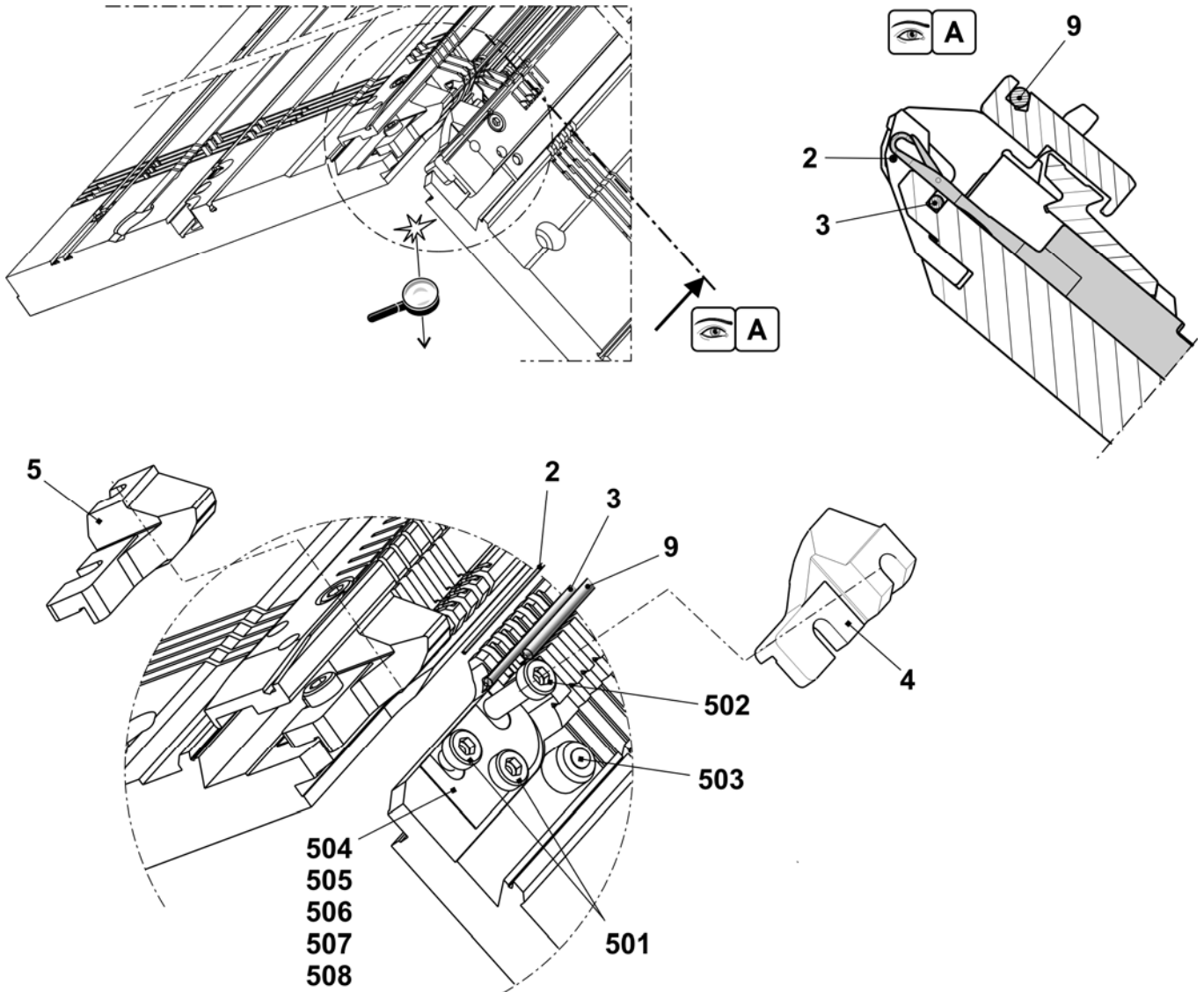
## Nadelbett E3,5.2

Pos	Benennung	Ident-Nr	Pos	Benennung	Ident-Nr
<b>Σ</b>	<b>Nadelbett vorne hinten ko. E3,5.2</b>	<b>252 671</b>	90	Fixierdraht ø2,8	207 270
4a	Nadel E2,5.2-3,5.2	232 581	140	Nadelschiene links	237 835
4b	Kupplungsteil E4-8	200 682	150	Nadelschiene rechts	237 836
5	Zwischenschieber gebremst E5 – E8	237 323	160	Deckschiene hinten	250 572
6a	Auswahlplatine E4 – E8	200 687	220	Nadelschiene links	253 908
6b	Platinenfeder E4 – E8	200 690	230	Nadelschiene rechts	253 910
7	Maschenbilder E7	207 055	500	Zylinder-Schraube M5x10	022 918
8	Niederhalteplatine E7	205 032	502	Zylinder-Schraube M5x22	023 193
10	Nadelbett vorne hinten E7	251 620	510*	Zylinder-Schraube M8x25	020 142
20	Niederhalteplatinen-Bett hinten E3,5.2	250 916	42*	Tellerbürste	202 600
30	Niederhalteplatinen-Bett vorne E3,5.2	250 915	540*	Zylinder-Schraube M5x12	020 032
70	Deckschiene	250 575	541*	Pass-Scheibe P6x0,3	023 540
80	Deckschiene	250 576	43*	Justierbolzen	240 765



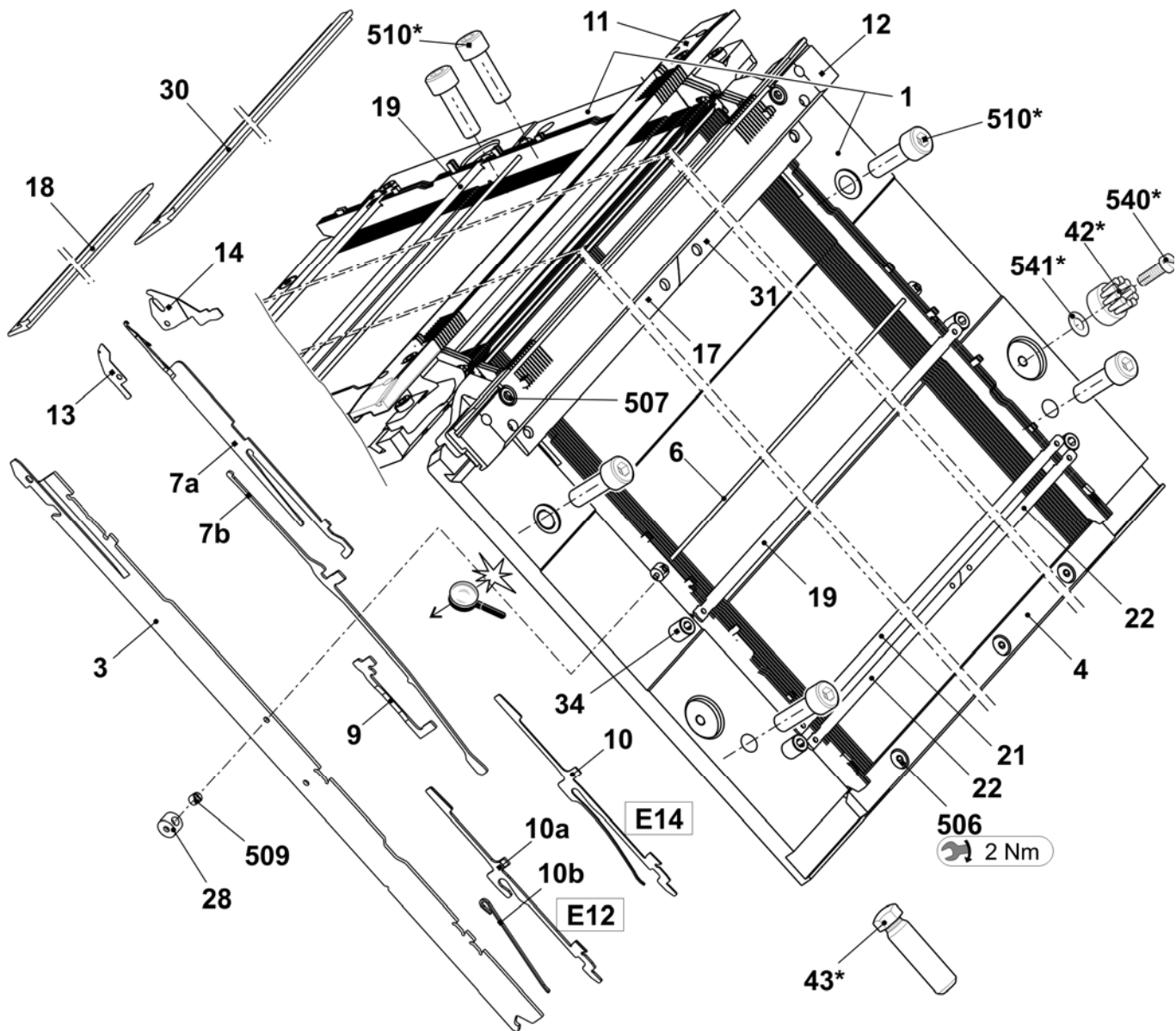
## Fortsetzung Nadelbett E3,5.2

Pos	Benennung	Ident-Nr	Pos	Benennung	Ident-Nr
<b>Σ</b>	<b>Nadelbett vorne hinten ko. E3,5.2</b>	<b>252 671</b>	502	Zylinder-Schraube M5x22	023 193
2	Federstahldraht ø 0,8	207 483	503	Federndes Druckstück	023 177
3	Federstahldraht ø 2,0	207 269	504	Beilage 0,02x18,5x34	023 194
4	Begrenzer links E4-8	205 343	505	Beilage 0,03x18,5x34	023 195
5	Begrenzer rechts E4-8	205 344	506	Beilage 0,05x18,5x34	023 196
9	Fixierdraht ø2,8	207 270	507	Beilage 0,1x18,5x34	
501	Zylinder-Schraube M5x8	023 154	508	Beilage 0,2x18,5x34	023 253



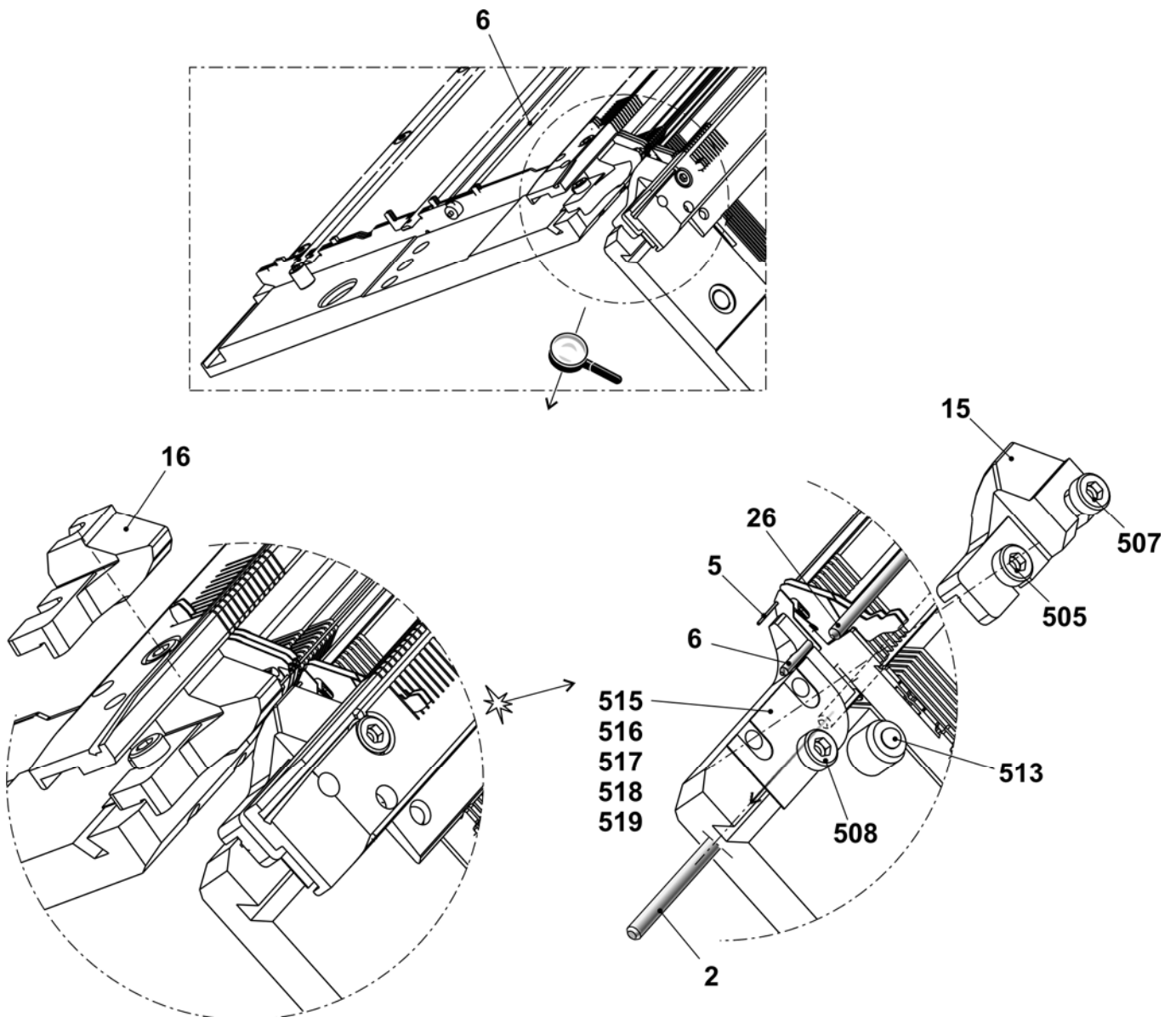
## Nadelbett E6.2

Pos	Benennung	Ident-Nr	Pos	Benennung	Ident-Nr
<b>Σ</b>	<b>Nadelbett vorne hinten komplett E6.2</b>	<b>253 941</b>			
1	Nadelbett vorne hinten E12	252 064	19	Deckschiene hinten	250 572
3	Hauptsteg E12	252 628	21	Deckschiene	250 575
4	Druckkeil E12-14	252 040	22	Deckschiene	250 576
6	Federstahldraht ø2,0	207 269	28	Büchse	206 090
7a	Nadel E6.2	207 349	30	Nadelschiene links	253 908
7b	Kupplungsteil E10 - E12	200 683	31	Nadelschiene rechts	253 910
9	Zwischenschieber gebremst E10-12	237 324	34	Anschlagschraube	214 039
10a	Auswahlplatine E10-12	200 688	506	Zylinder-Schraube M5x8	023 379
10b	Platinenfeder E10-12	200 691	507	Zylinder-Schraube M5x22	023 193
11	Niederhalteplatinen-Bett hinten E6.2	250 918	509	Gewindestift M3,5x3-1	020 512
12	Niederhalteplatinen-Bett vorne E6.2	250 917	510*	Zylinder-Schraube M8x25	020 142
13	Maschenbilder E12	205 013	42*	Tellerbürste	202 600
14	Niederhalteplatine Steg E12	227 821	540*	Zylinder-Schraube M5x12	020 032
17	Nadelschiene links	237 835	541*	Pass-Scheibe P6x0,3	023 540
18	Nadelschiene rechts	237 836	43*	Justierbolzen	240 765



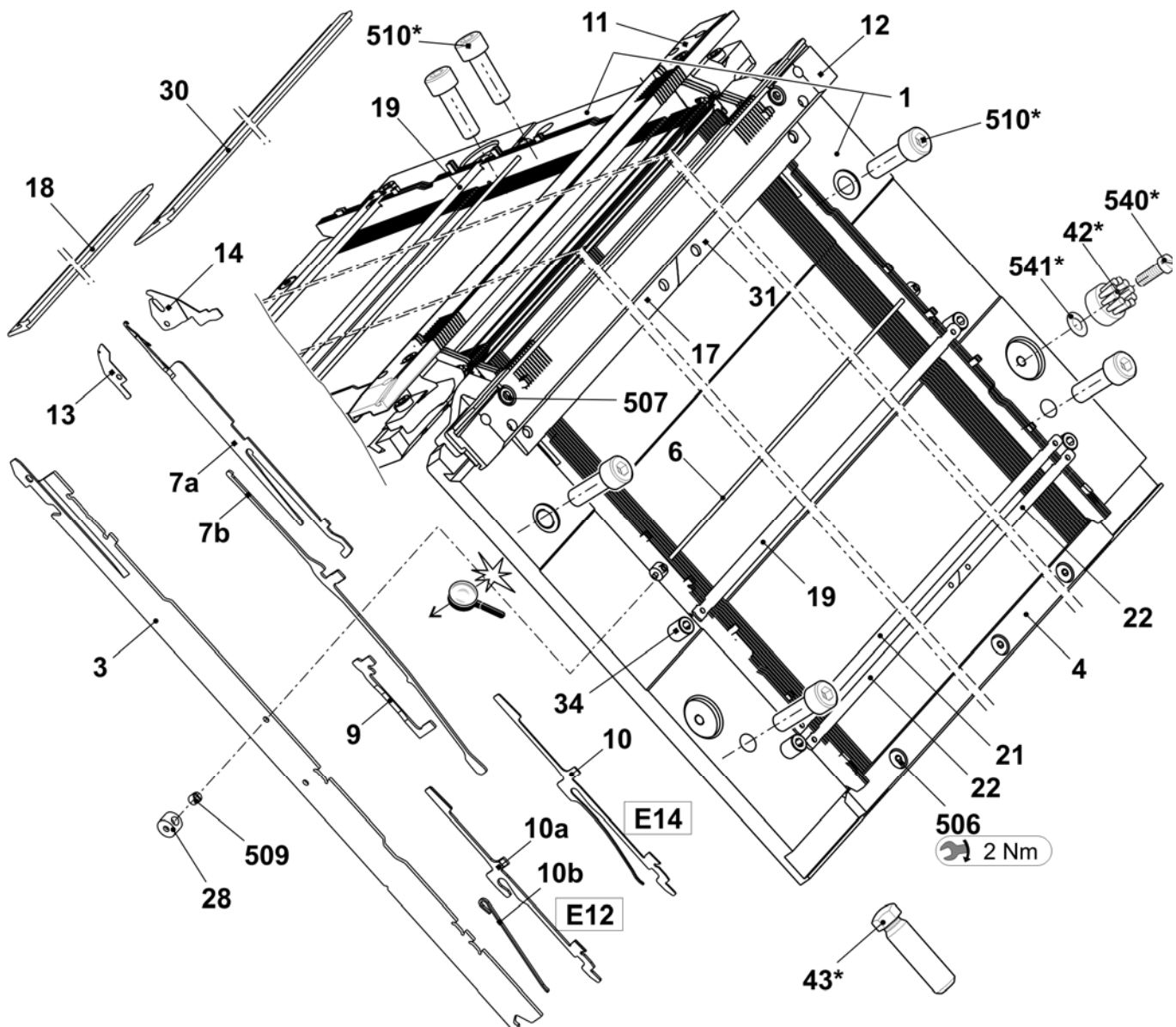
## Fortsetzung Nadelbett E6.2

Pos	Benennung	Ident-Nr	Pos	Benennung	Ident-Nr
<b>Σ</b>	<b>Nadelbett vorne hinten komplett E6.2</b>	<b>253 941</b>	507	Zylinder-Schraube M5x22	023 193
2	Fixierdraht ø3,4	208 389	508	Zylinder-Schraube M5x12-8.8	022 943
5	Federstahldraht ø0,6	208 388	513	Federndes Druckstück	023 177
6	Federstahldraht ø2,0	207 269	515	Beilage 0,02x18,5x345	023 194
15	Begrenzer links E10 – E14	205 764	516	Beilage 0,03x18,5x34	023 195
16	Begrenzer rechts E10 – E14	205 765	517	Beilage 0,05x18,5x34	023 196
26	Fixierdraht ø2,8	207 270	518	Beilage 0,1x18,5x34	023 197
505	Zylinder-Schraube M5x8-8.8	023 154	519	Beilage 0,2x18,5x34	023 253



# Nadelbett E7.2

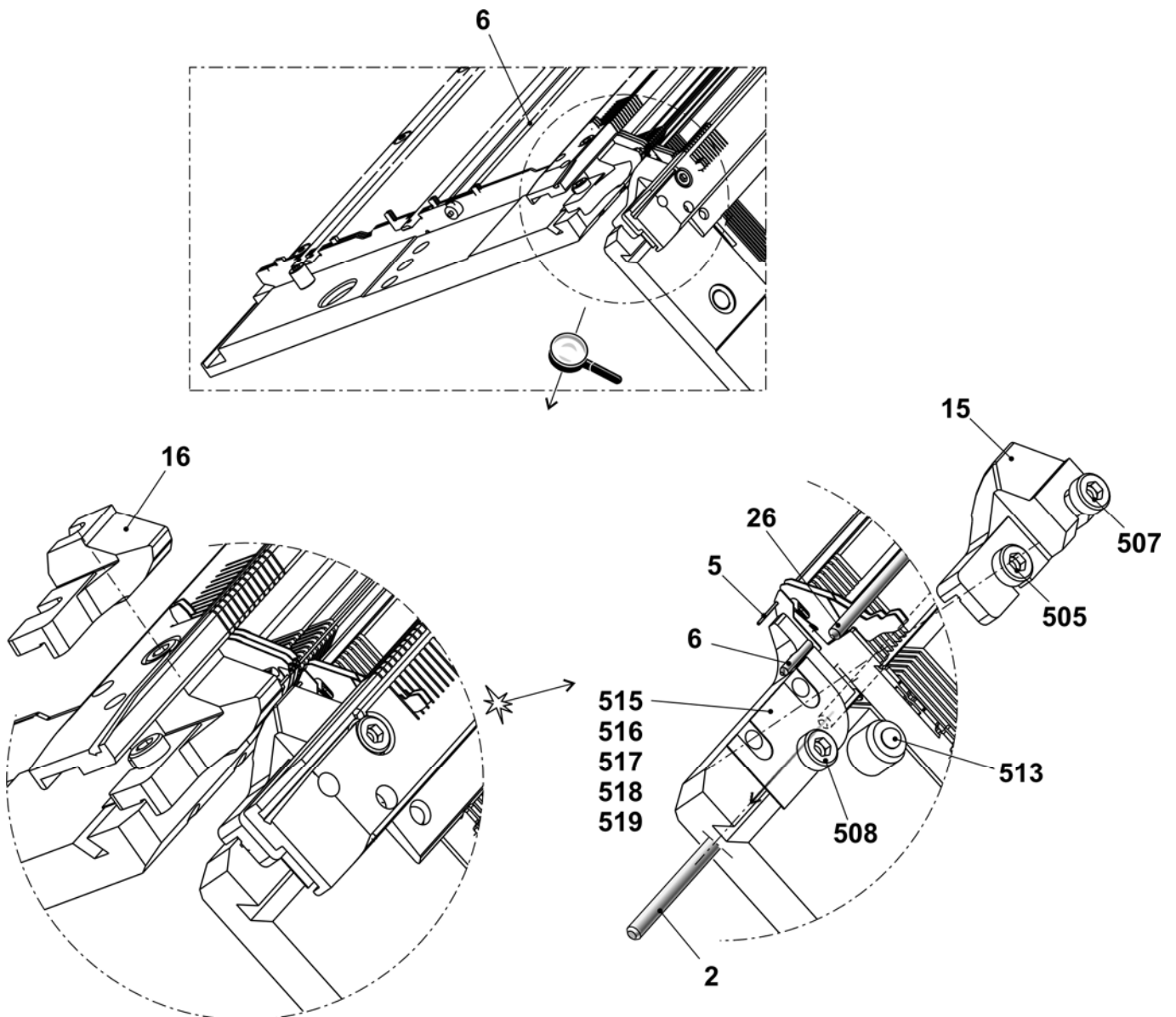
Pos	Benennung	Ident-Nr	Pos	Benennung	Ident-Nr
<b>Σ</b>	<b>Nadelbett vorne hinten komplett E7.2</b>	<b>252 672</b>	19	Deckschiene hinten	250 572
1	Nadelbett vorne hinten E14	251 587	21	Deckschiene	250 575
3	Hauptsteg E14	252 629	22	Deckschiene	250 576
4	Druckkeil E12 – E14	252 040	28	Büchse	206 090
6	Federstahldraht ø2,0	207 269	30	Nadelschiene links	253 908
7a	Nadel E7.2	225 230	31	Nadelschiene rechts	253 910
7b	Kupplungsteil E14	209 633	34	Anschlagschraube	214 039
9	Zwischenschieber gebremst E14	237 373	506	Zylinder-Schraube M4-M5x8	023 379
10	Auswahlplatine E14 mit Platinenfeder	224 725	507	Zylinder-Schraube M5x22	023 193
11	Niederhalteplatinen-Bett hinten E7.2	250 920	509	Gewindestift M3,5x3-1	020 512
12	Niederhalteplatinen-Bett vorne E7.2	250 919	510*	Zylinder-Schraube M8x25	020 142
13	Maschenbilder E14	209 649	42*	Tellerbürste	202 600
14	Niederhalteplatine Steg E14	235 262	540*	Zylinder-Schraube M5x12	020 032
17	Nadelschiene links	237 835	541*	Pass-Scheibe P6x0,3	023 540
18	Nadelschiene rechts	237 836	43*	Justierbolzen	240 765





## Fortsetzung Nadelbett E7.2

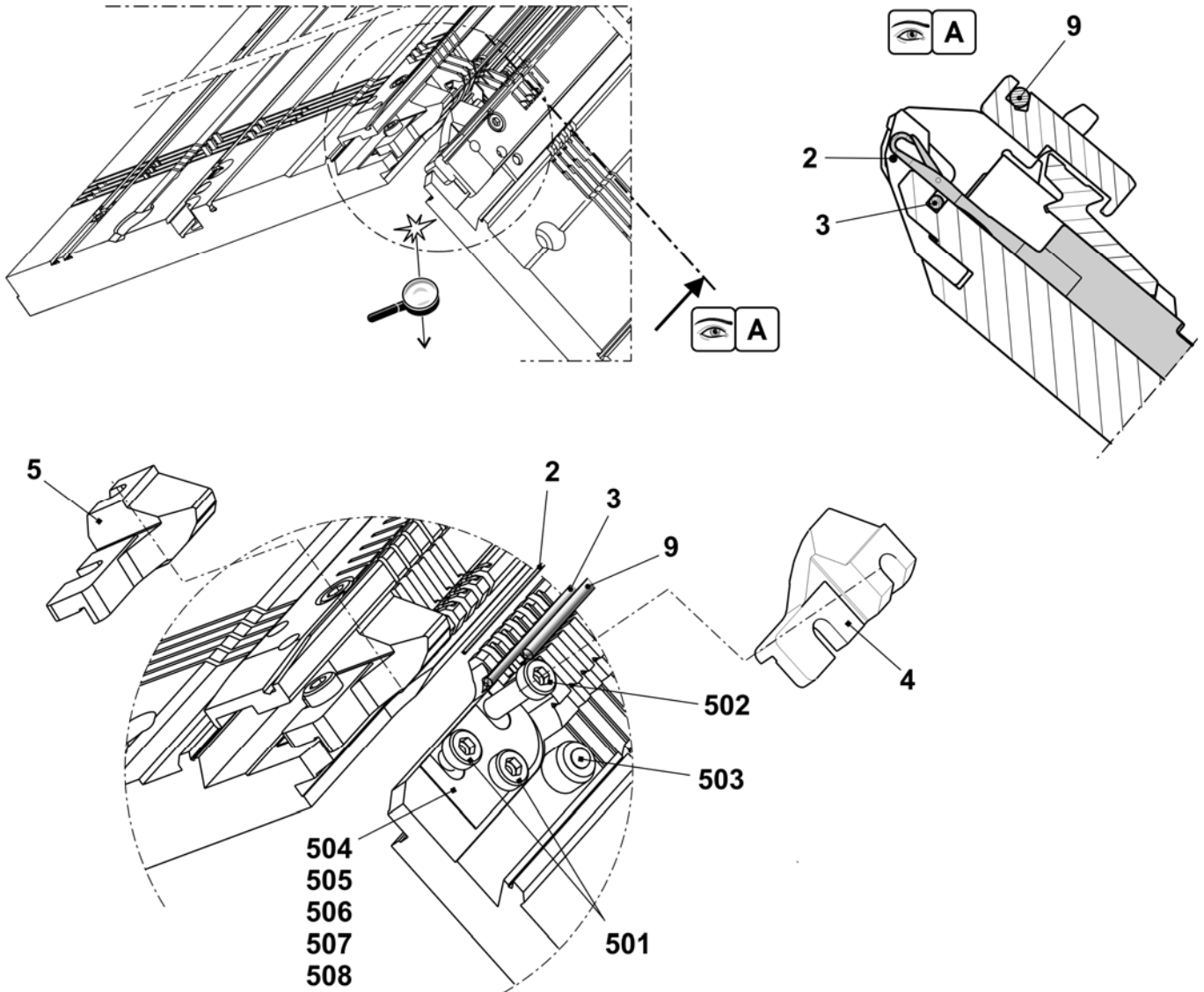
Pos	Benennung	Ident-Nr	Pos	Benennung	Ident-Nr
<b>Σ</b>	<b>Nadelbett vorne hinten komplett E7.2</b>	<b>252 672</b>	507	Zylinder-Schraube M5x22	023 193
2	Fixierdraht ø3,4	208 389	508	Zylinder-Schraube M5x12-8.8	022 943
5	Federstahldraht ø0,6	208 388	513	Federndes Druckstück	023 177
6	Federstahldraht ø2,0	207 269	515	Beilage 0,02x18,5x345	023 194
15	Begrenzer links E10 – E14	205 764	516	Beilage 0,03x18,5x34	023 195
16	Begrenzer rechts E10 – E14	205 765	517	Beilage 0,05x18,5x34	023 196
26	Fixierdraht ø2,8	207 270	518	Beilage 0,1x18,5x34	023 197
505	Zylinder-Schraube M5x8-8.8	023 154	519	Beilage 0,2x18,5x34	023 253





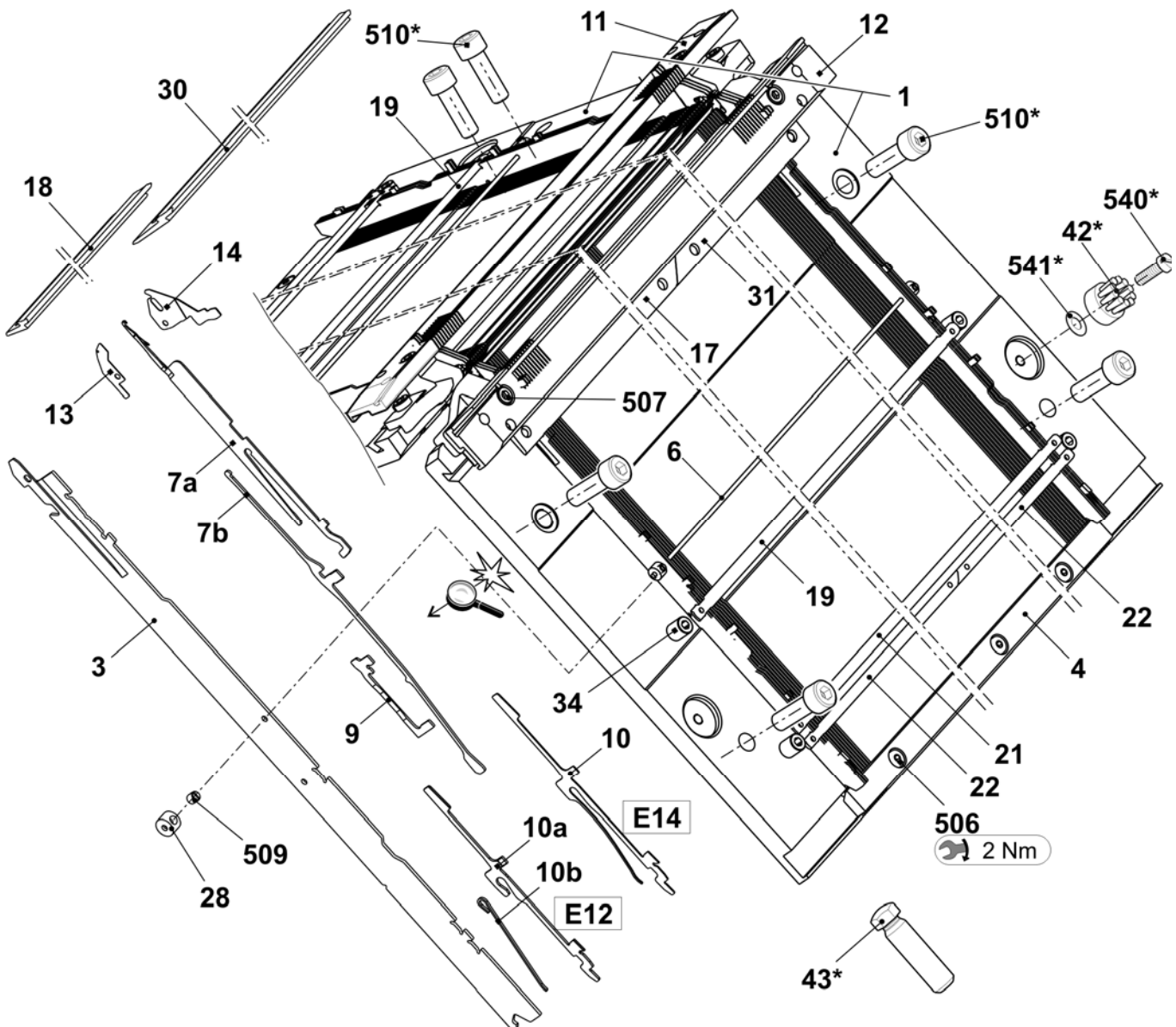
## Fortsetzung Nadelbett E7m.5

Pos	Benennung	Ident-Nr	Pos	Benennung	Ident-Nr					
<b>Σ</b>	<b>Nadelbett vorne hinten komplett E7m.5</b>	<b>253 949</b>	502	Zylinder-Schraube M5x22	023 193					
2	Federstahldraht ø 0,8	207 483	503	Federndes Druckstück	023 177					
3	Federstahldraht ø 2,0	207 269	504	Beilage 0,02x18,5x34	023 194					
4	Begrenzer links E4-8	205 343	505	Beilage 0,03x18,5x34	023 195					
5	Begrenzer rechts E4-8	205 344	506	Beilage 0,05x18,5x34	023 196					
9	Fixierdraht ø2,8	207 270	507	Beilage 0,1x18,5x34	501	Zylinder-Schraube M5x8	023 154	508	Beilage 0,2x18,5x34	023 253
501	Zylinder-Schraube M5x8	023 154	508	Beilage 0,2x18,5x34	023 253					



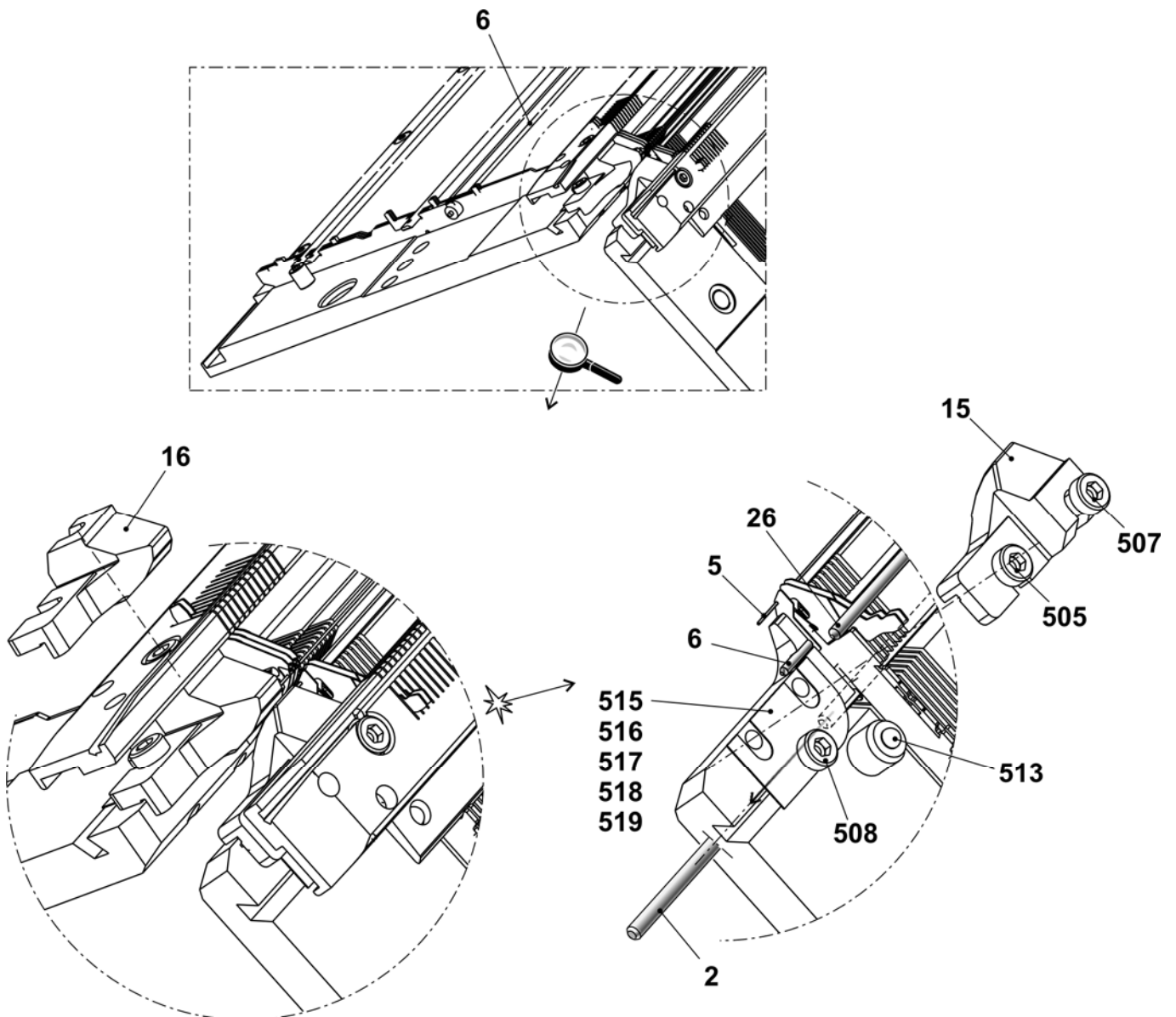
# Nadelbett E12m.10

Pos	Benennung	Ident-Nr	Pos	Benennung	Ident-Nr
<b>Σ</b>	<b>Nadelbett vorne hinten ko. E12m.10</b>	<b>253 942</b>			
1	Nadelbett vorne hinten E12	252 064	19	Deckschiene hinten	250 572
3	Hauptsteg E12	252 628	21	Deckschiene	250 575
4	Druckkeil E12-14	252 040	22	Deckschiene	250 576
6	Federstahldraht ø2,0	207 269	28	Büchse	206 090
7a	Nadel E10 mit Rundhaken	205 398	30	Nadelschiene links	253 908
7b	Kupplungsteil E10 - E12	200 683	31	Nadelschiene rechts	253 910
9	Zwischenschieber gebremst E10-12	237 324	34	Anschlagschraube	214 039
10a	Auswahlplatine E10-12	200 688	506	Zylinder-Schraube M5x8	023 379
10b	Platinenfeder E10-12	200 691	507	Zylinder-Schraube M5x22	023 193
11	Niederhalteplatinen-Bett hinten E12	250 545	509	Gewindestift M3,5x3-1	020 512
12	Niederhalteplatinen-Bett vorne E12	250 544	510*	Zylinder-Schraube M8x25	020 142
13	Maschenbilder E12	205 013	42*	Tellerbürste	202 600
14	Niederhalteplatine Steg E12	227 821	540*	Zylinder-Schraube M5x12	020 032
17	Nadelschiene links	237 835	541*	Pass-Scheibe P6x0,3	023 540
18	Nadelschiene rechts	237 836	43*	Justierbolzen	240 765



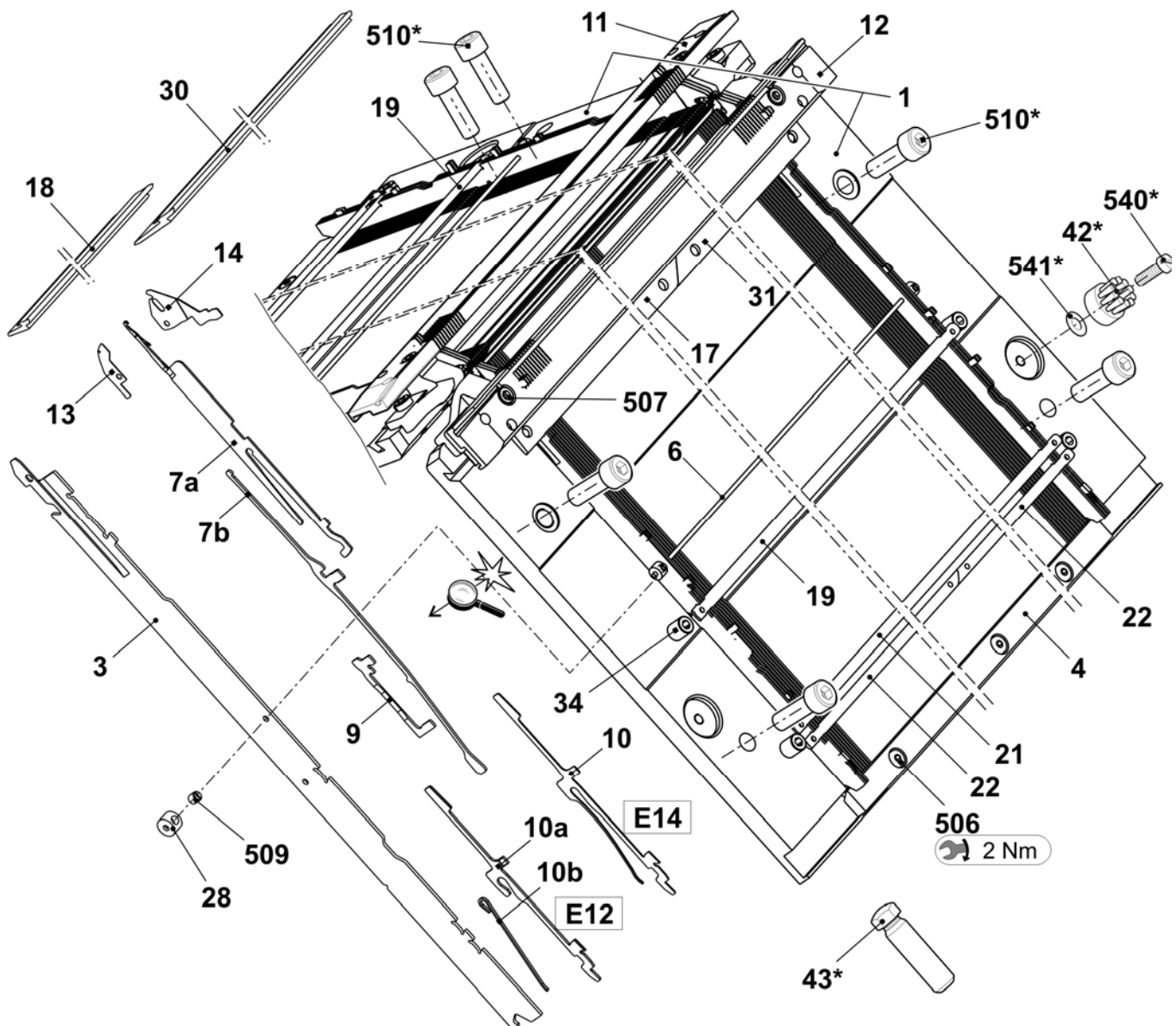
## Fortsetzung Nadelbett E12m.10

Pos	Benennung	Ident-Nr	Pos	Benennung	Ident-Nr
<b>Σ</b>	<b>Nadelbett vorne hinten ko. E12m.10</b>	<b>253 942</b>	507	Zylinder-Schraube M5x22	023 193
2	Fixierdraht ø3,4	208 389	508	Zylinder-Schraube M5x12-8.8	022 943
5	Federstahldraht ø0,6	208 388	513	Federndes Druckstück	023 177
6	Federstahldraht ø2,0	207 269	515	Beilage 0,02x18,5x345	023 194
15	Begrenzer links E10 – E14	205 764	516	Beilage 0,03x18,5x34	023 195
16	Begrenzer rechts E10 – E14	205 765	517	Beilage 0,05x18,5x34	023 196
26	Fixierdraht ø2,8	207 270	518	Beilage 0,1x18,5x34	023 197
505	Zylinder-Schraube M5x8-8.8	023 154	519	Beilage 0,2x18,5x34	023 253



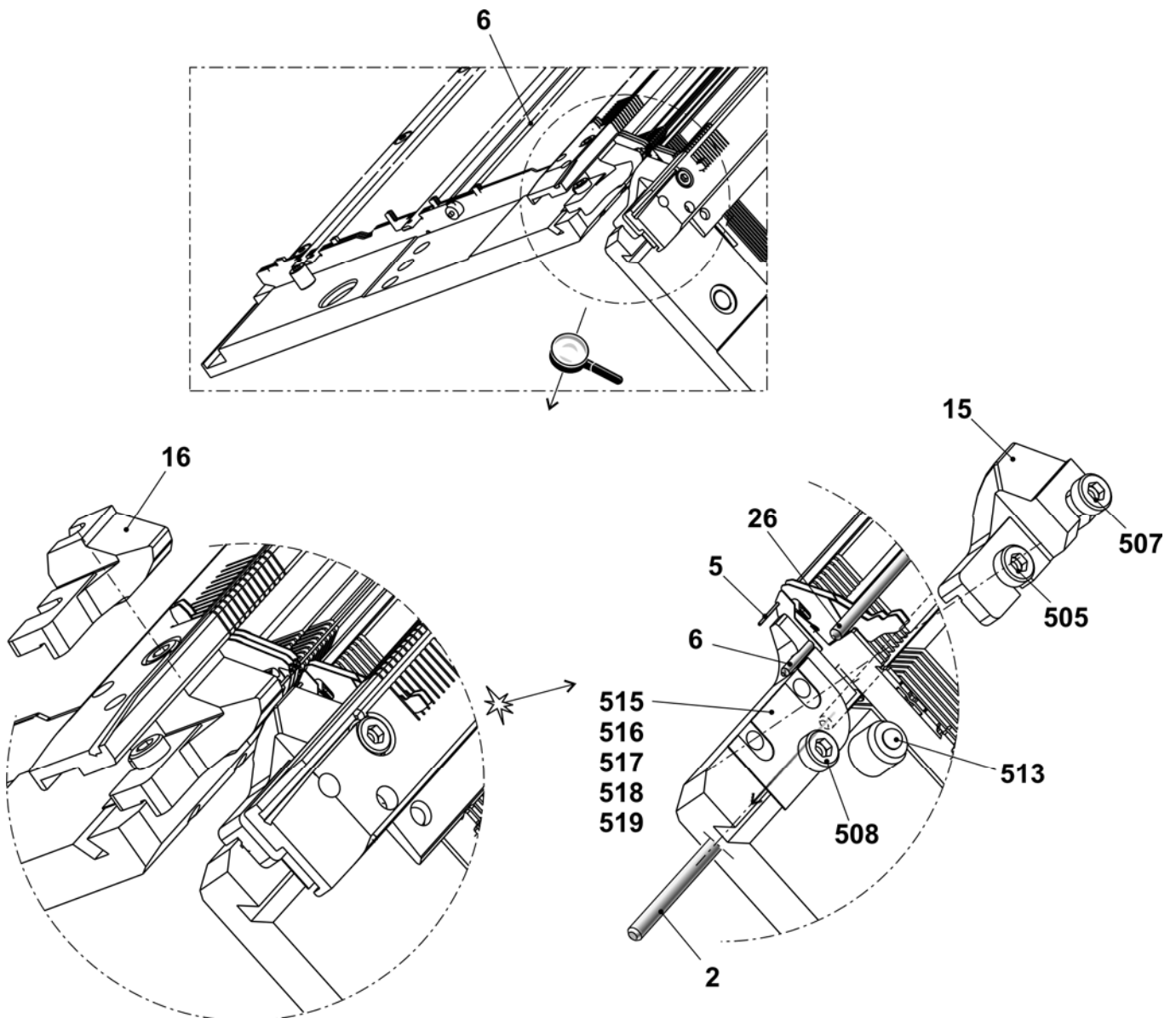
# Nadelbett E14/12

Pos	Benennung	Ident-Nr	Pos	Benennung	Ident-Nr
<b>Σ</b>	<b>Nadelbett vorne hinten ko. E14/12</b>	<b>253 943</b>	19	Deckschiene hinten	250 572
1	Nadelbett vorne hinten E14	251 587	21	Deckschiene	250 575
3	Hauptsteg E14	252 629	22	Deckschiene	250 576
4	Druckkeil E12 – E14	252 040	28	Büchse	206 090
6	Federstahldraht ø2,0	207 269	30	Nadelschiene links	253 908
7a	Nadel E14/12	227 756	31	Nadelschiene rechts	253 910
7b	Kupplungsteil E14	209 633	34	Anschlagschraube	214 039
9	Zwischenschieber gebremst E14	237 373	506	Zylinder-Schraube M4-M5x8	023 379
10	Auswahlplatine E14 mit Platinenfeder	224 725	507	Zylinder-Schraube M5x22	023 193
11	Niederhalteplatinen-Bett hinten E7.2	250 920	509	Gewindestift M3,5x3-1	020 512
12	Niederhalteplatinen-Bett vorne E7.2	250 919	510*	Zylinder-Schraube M8x25	020 142
13	Maschenbilder E14	209 649	42*	Tellerbürste	202 600
14	Niederhalteplatine Steg E14	235 262	540*	Zylinder-Schraube M5x12	020 032
17	Nadelschiene links	237 835	541*	Pass-Scheibe P6x0,3	023 540
18	Nadelschiene rechts	237 836	43*	Justierbolzen	240 765



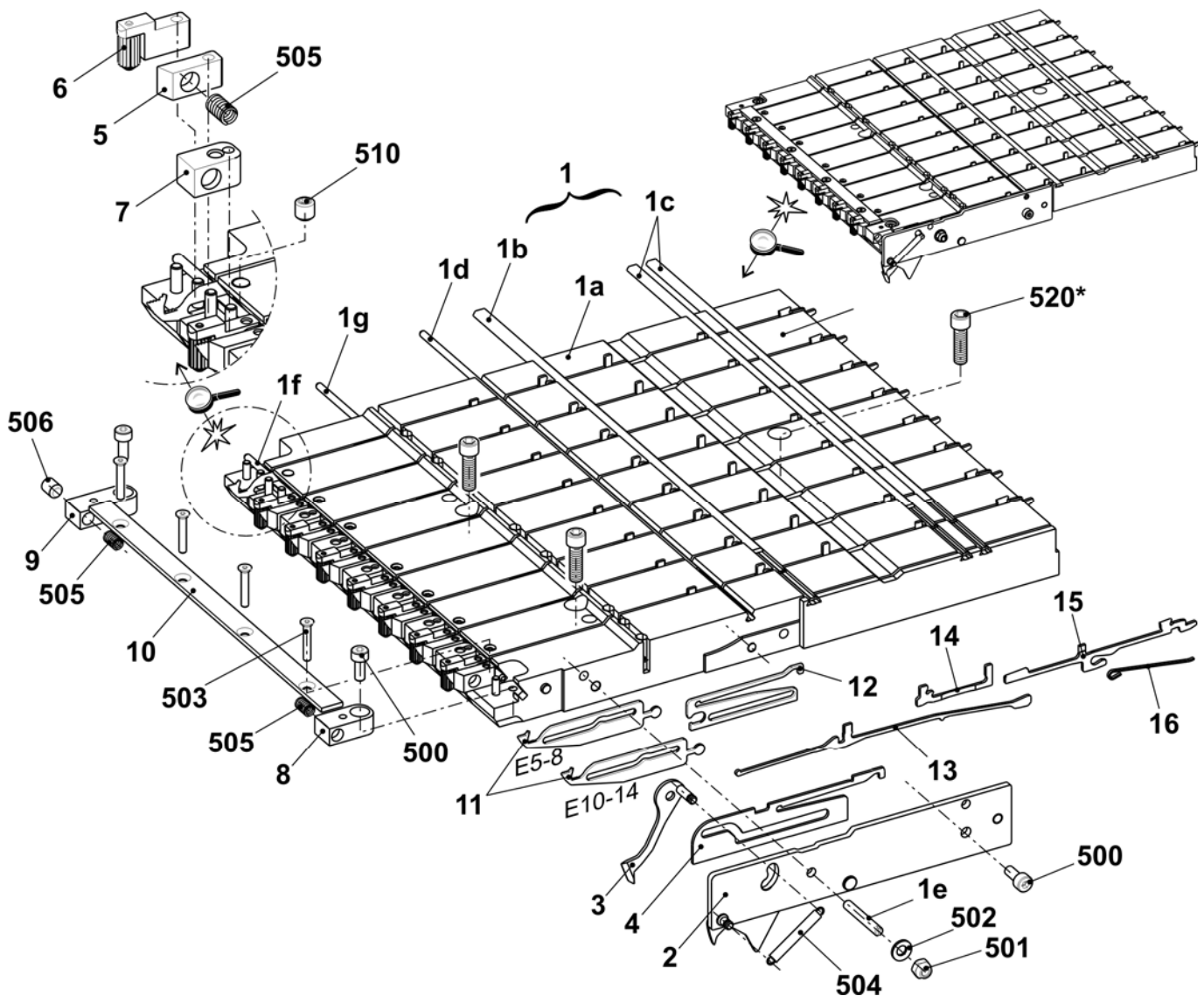
## Fortsetzung Nadelbett E14/12

Pos	Benennung	Ident-Nr	Pos	Benennung	Ident-Nr
<b>Σ</b>	<b>Nadelbett vorne hinten ko. E14/12</b>	<b>253 943</b>	507	Zylinder-Schraube M5x22	023 193
2	Fixierdraht ø3,4	208 389	508	Zylinder-Schraube M5x12-8.8	022 943
5	Federstahldraht ø0,6	208 388	513	Federndes Druckstück	023 177
6	Federstahldraht ø2,0	207 269	515	Beilage 0,02x18,5x345	023 194
15	Begrenzer links E10 – E14	205 764	516	Beilage 0,03x18,5x34	023 195
16	Begrenzer rechts E10 – E14	205 765	517	Beilage 0,05x18,5x34	023 196
26	Fixierdraht ø2,8	207 270	518	Beilage 0,1x18,5x34	023 197
505	Zylinder-Schraube M5x8-8.8	023 154	519	Beilage 0,2x18,5x34	023 253



# Klemm-Schneidbett

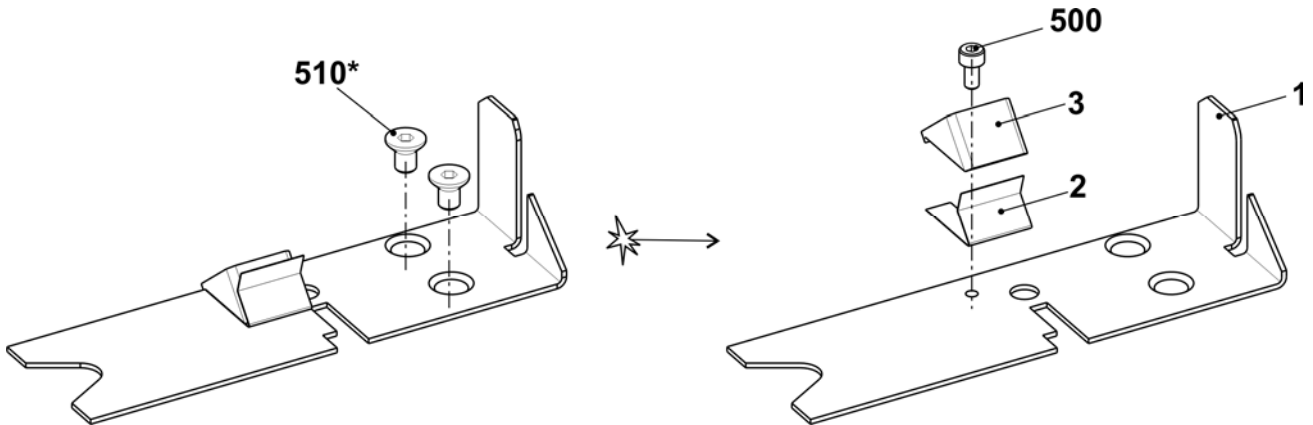
Pos	Benennung	Ident-Nr	Pos	Benennung	Ident-Nr
<b>Σ</b>	<b>Klemm-Schneidbett rechts</b>		8	Federhalter	244 032
	<b>E5-E8, E3,5.2+E7m.5</b>	<b>253 241</b>	9	Federhalter	244 590
	<b>E10-E14, E6.2+E7.2+E12m.10+E14/12</b>	<b>253 243</b>	10	Halteleiste	253 176
1	Führungsplatte EPT rechts	253 154	11	Fangnadel rechts E5-8	255 036
1a	Führungsplatte rechts	251 410		Fangnadel rechts E10-14	255 038
1b	Deckschiene	253 173	12	Zwischenteil	244 591
1c	Deckschiene	253 174	13	Kupplungsteil E4-8 (E10-14)	200 682
1d	Fixierdraht	253 172	14	Zwischenschieber gebremst E5-8 (E10-14)	237 323
1e	Führungsstift	211 351	15	Auswahlplatine E4-8 (E10-14)	200 687
1f	Fixierdraht	253 171	16	Platinenfeder E4-8 (E10-14)	200 690
1g	Fixierdraht	215 927	500	Zylinder-Schraube M4x10	023 136
510	Gewindestift M5x5	236 061	501	Sechskant-Mutter M4	023 046
2	Abdeckung rechts komplett	251 119	502	U-Scheibe 4	020 870
3	Fanghaken rechts E10-14 (E5-8)	251 378	503	Senk-Schraube M3x18	242 728
4	Schieber E5-14	253 084	504	Zugfeder 4x0,55x18,9	023 392
5	Klinge	243 948	505	Druckfeder 0,7x4,3x12,1	023 521
6	Klemme rechts komplett	244 602	506	Gewindestift M6x8	022 581
7	Zwischenstück	251 446	520*	Zylinder-Schraube M6x20	244 824





## Fadenbremse am Klemm-Schneidbett

Pos	Benennung	Ident-Nr	Pos	Benennung	Ident-Nr
<b>Σ</b>	<b>Fadenbremse rechts</b>	<b>240 021</b>	3	Klemmstück	232 165
1	Abdeckung rechts	240 022	500	Zylinder-Schraube M4x8	022 501
2	Blattfeder	232 164	510*	Senkschraube M6x10	023 016

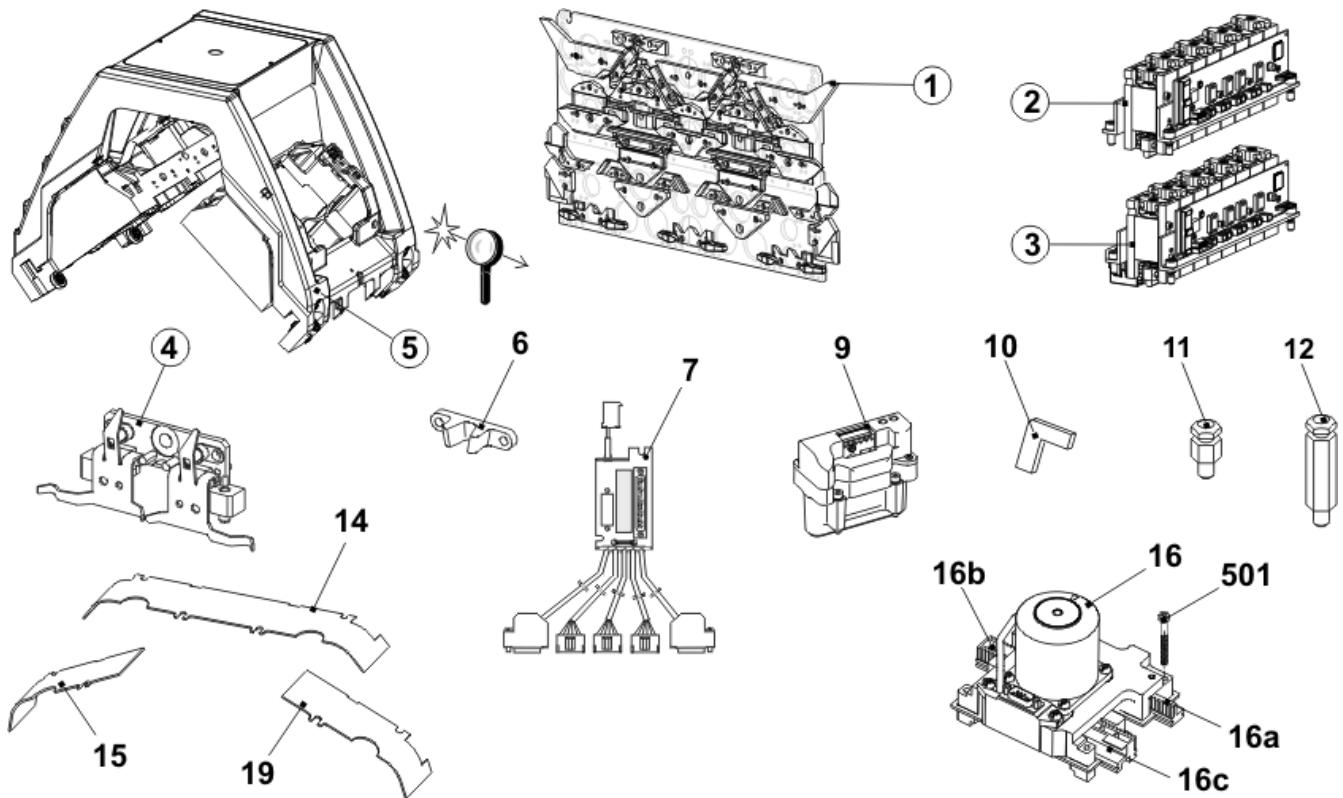


# Schlitten

THE RIGHT WAY TO KNIT

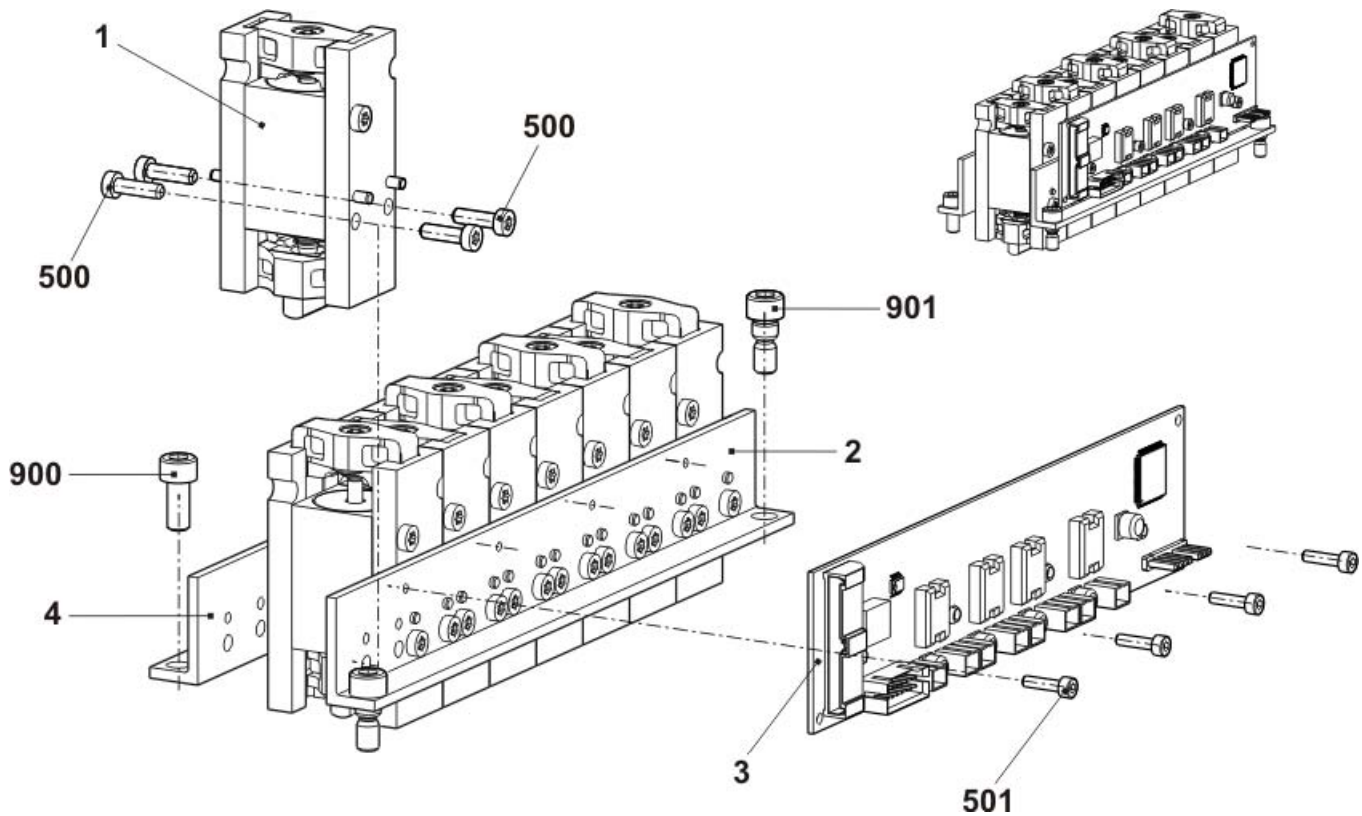
## Schlitten-Übersicht

Pos	Benennung	Ident-Nr	Pos	Benennung	Ident-Nr
	<b>Schlitten komplett</b>		1	Schloss komplett	
	<b>E3,5.2 + E5 + E7m.5</b>	<b>252 709</b>		E5 + E3,5.2 + E7m.5	250 983
	<b>E7</b>	<b>253 932</b>		E7-8	250 673
	<b>E12</b>	<b>252 994</b>		Schloss-Satz ko. E12	251 016
	<b>E14 +E14/12</b>	<b>253 774</b>		E14 + E14/12	250 313
	<b>E6.2</b>	<b>253 934</b>		E6.2	250 990
	<b>E7.2</b>	<b>252 732</b>		E7.2	250 968
	<b>E12m.10</b>	<b>253 933</b>		Schloss-Satz ko. E12m.10	250 985
2	FF-Mitnahme aussen komplett	241 080	12	Bolzen	212 204
3	FF-Mitnahme mitte komplett	241 081	14	Abdeckblech oben	250 594
4	Platinen-Steuerung	213 266	15	Abdeckblech unten	250 595
5	Schlittenwagen 2-Schloss komplett	252 710	16	Motoreinheit komplett	211 017
6	Mitnehmer	210 559	16a	Zahnstange oben	209 781
7	Verteiler hinten und vorne	252 009	16b	Zahnstange Mitte	209 782
9	Auswahlsystem komplett E2-8	216 218	16c	Zahnstange unten	209 783
10	Abstreiffilz	241 411	19	Abdeckblech unten	251 127
11	Bolzen	212 392	501	Zylinder-Schraube M4x30	023 290



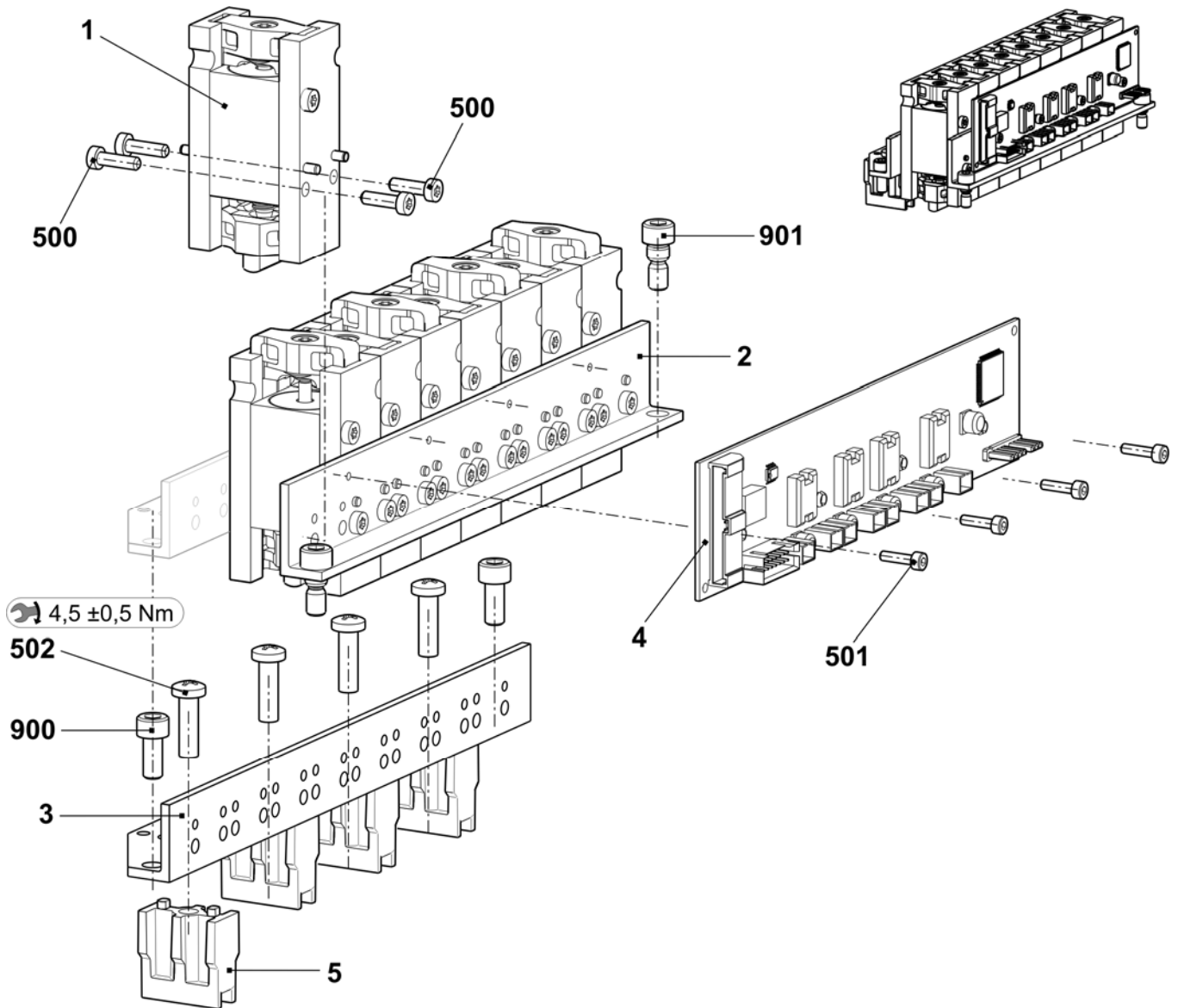
## Fadenführer-Mitnahme ohne Führungsteil

Pos	Benennung	Ident-Nr	Pos	Benennung	Ident-Nr
<b>Σ</b>	<b>FF-Mitnahme aussen komplett</b>	<b>241 080</b>			
1	Fadenführer-Mitnehmer komplett	242 214	500	Zylinder-Schraube M4x14-I-Torx	242 279
2	Haltewinkel für Platine	241 038	501	Zylinder-Schraube M3x12-12.9	022 648
3	Karte Fadenführer Endstufen OKC	300 960	900	Zylinder-Schraube M6x14	022 658
4	Haltewinkel für FF-Mitnahme	242 903	901	Pass-Schraube	231 899



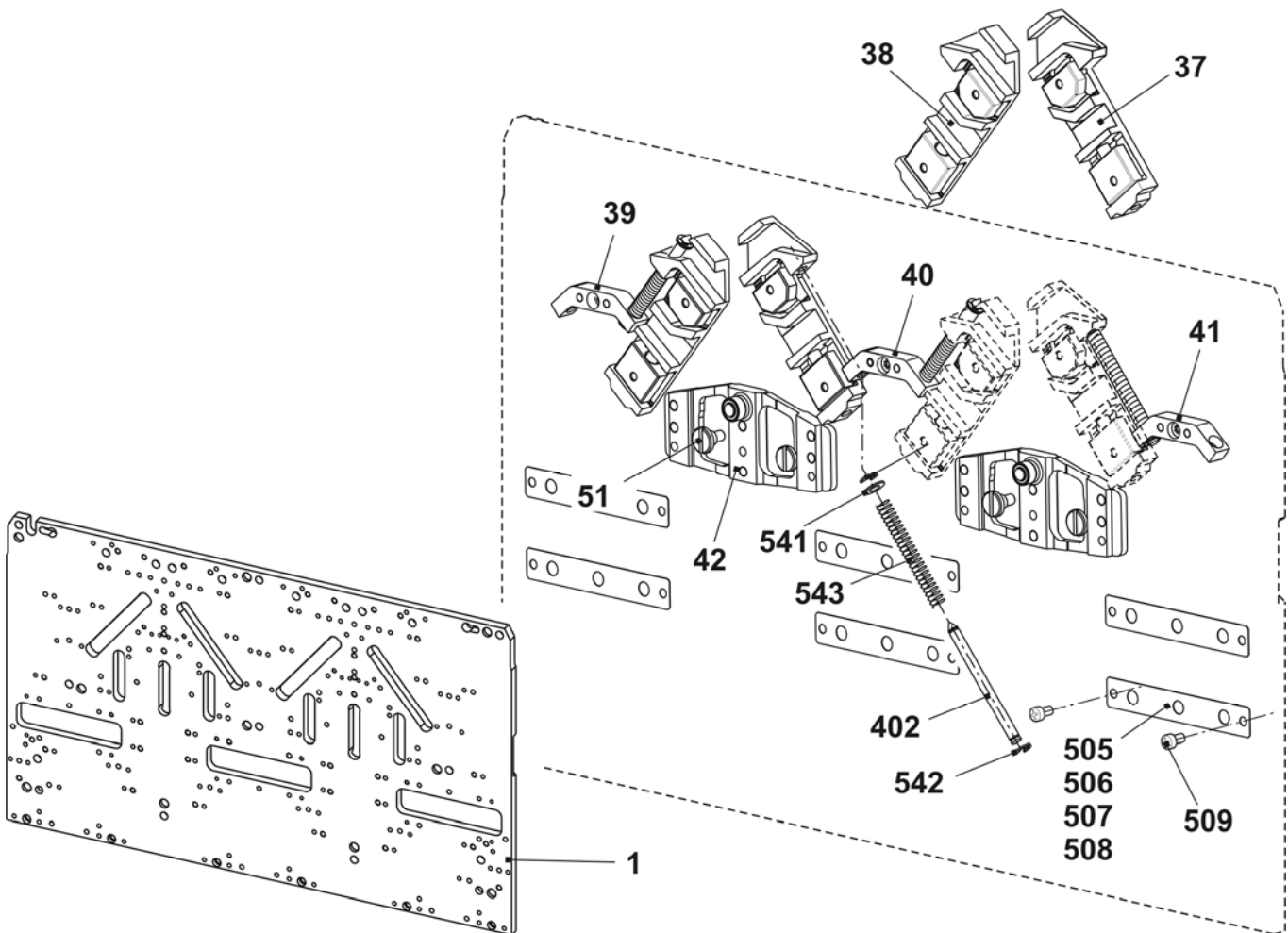
## Fadenführer-Mitnahme mit Führungsteil

Pos	Benennung	Ident-Nr	Pos	Benennung	Ident-Nr
<b>Σ</b>	<b>FF-Mitnahme mitte komplett</b>	<b>241 081</b>			
1	Fadenführer-Mitnehmer komplett	242 214	500	Zylinder-Schraube M4x14-I-Torx	242 279
2	Haltewinkel für Platine	241 038	501	Zylinder-Schraube M3x12-12.9	022 648
3	Haltewinkel für FF-Mitnahme	241 044	502	Schraube KB60X20	243 625
4	Karte Fadenführer Endstufen OKC	300 960	900	Zylinder-Schraube M6x14	022 658
5	Führungsteil	239 972	901	Pass-Schraube	231 899



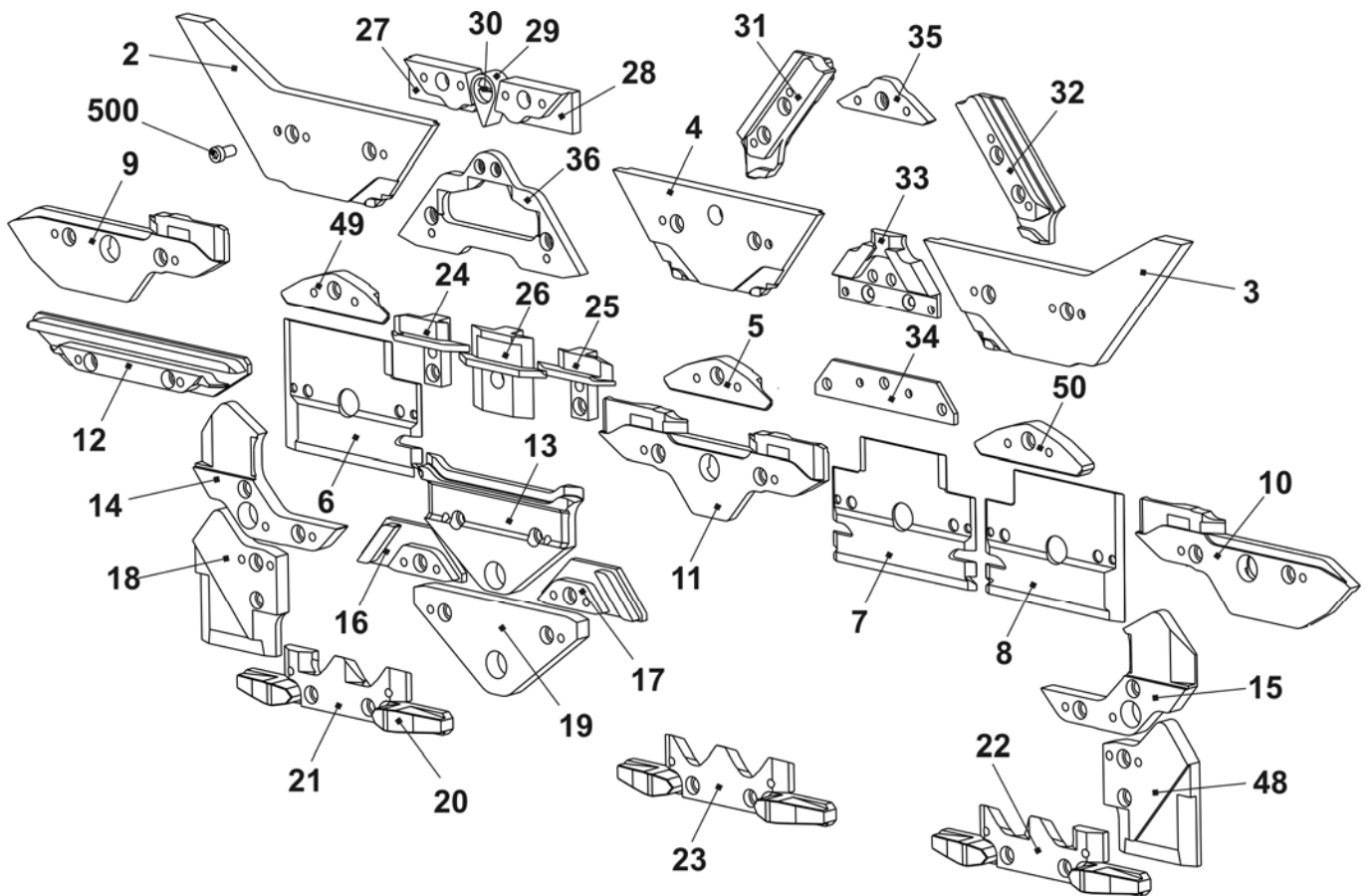
## Schloss E5 und E3,5.2+E7m.5

Pos	Benennung	Ident-Nr	Pos	Benennung	Ident-Nr
<b>Σ</b>	<b>Schloss komplett E5 (E3,5.2+E7m.5)</b>	<b>250 983</b>	42	Schaltstück	240 281
1	Schlossplatte	250 177	51	Ansatzschraube	239 626
37	Kulierteil rechts komplett E5 – E10	211 163	505	Beilage 0,03x12x75	022 828
38	Kulierteil links komplett E5 - E10	211 164	506	Beilage 0,05x12x75	022 829
39	Stangenführungsteil links	211 165	507	Beilage 0,1x12x75	022 830
40	Stangenführungsteil Mitte	211 166	508	Beilage 0,2x12x75	022 831
41	Stangenführungsteil rechts	211 168	509	Flachkopf-Schraube	023 142
	402 Federstange	209 791			
	541 Scheibe 4,3x7x0,5	022 153			
	542 Sicherungs-Scheibe 3,2	021 019			
	543 Feder	023 344			



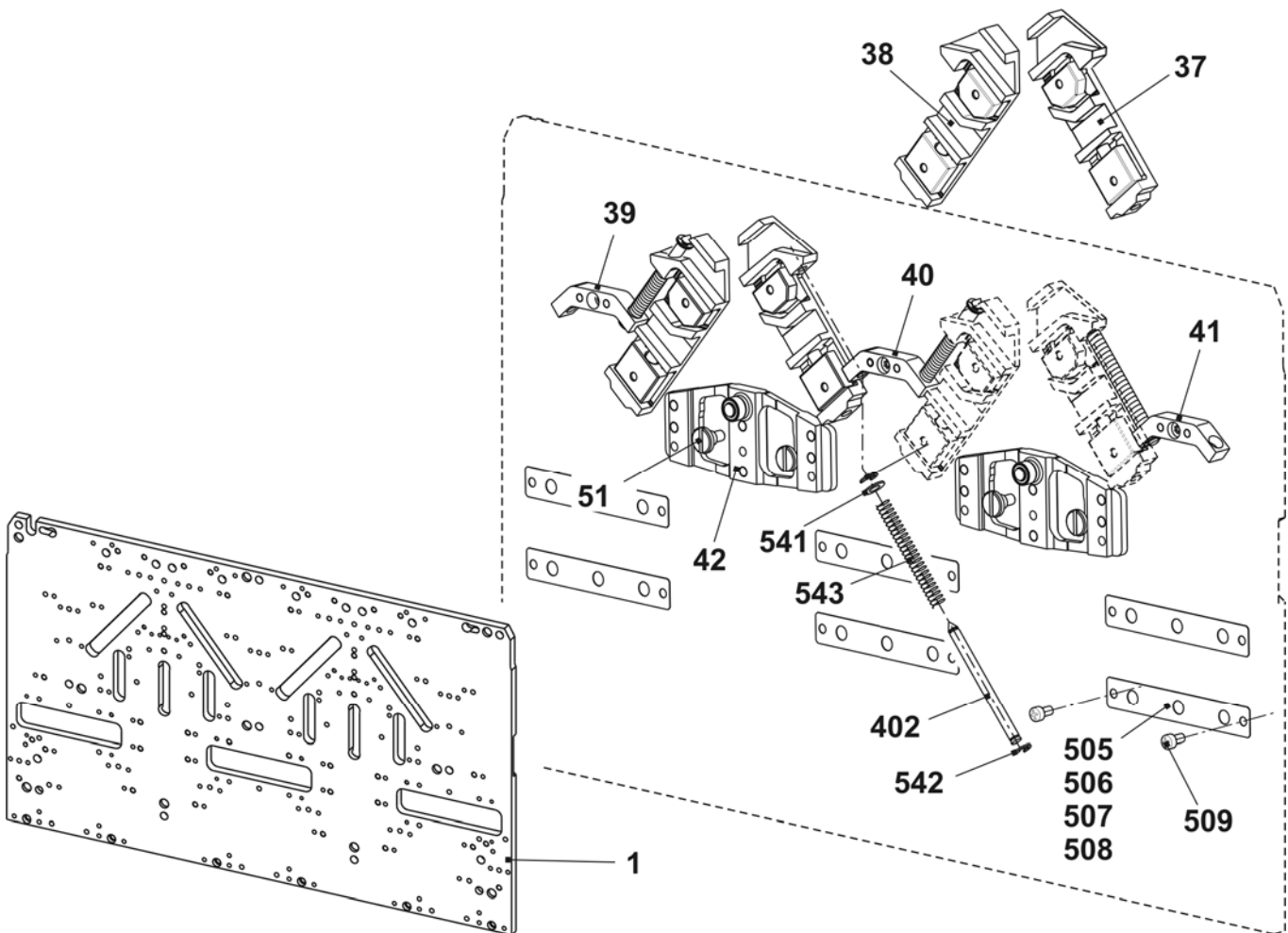
## Fortsetzung Schloss E5 und E3,5.2 + E7m.5

Pos	Benennung	Ident-Nr	Pos	Benennung	Ident-Nr
<b>Σ</b>	<b>Schloss komplett E5</b>	<b>250 983</b>			
2	Einlaufteil links	213 304	22	Auswahlteil rechts	212 947
3	Einlaufteil rechts	213 303	23	Auswahlteil	212 946
4	Einlaufteil oben	210 285	24	Drückerteil Übernahme links	239 848
5	Einlaufteil Mitte unten E2,5.2 + E3,5.2	235 719	25	Drückerteil Übernahme rechts	239 849
6	Platte links	230 988	26	Drückerteil Fang	239 621
7	Platte Mitte	231 035	27	Begrenzungsteil links E5	210 289
8	Platte rechts	231 036	28	Begrenzungsteil rechts E5	210 290
9	Schlossteil links	231 039	29	Zeiger E2,5.2 + E3,5.2	229 505
10	Schlossteil rechts	231 041	30	Schraube	210 335
11	Schlossteil Mitte	231 040	31	Abzugsteil links E2,5.2 + E3,5.2	235 712
12	Schlossteil	227 923	32	Abzugsteil rechts E2,5.2 + E3,5.2	235 713
13	Schlossteil	210 254	33	Fangbegrenzungsteil E5	253 517
14	Schlossteil links E5-14	212 265	34	Strickaustriebsplatte E4-12	204 372
15	Schlossteil rechts E5-14	212 266	35	Übernahmeteil E5	210 386
16	Schlossteil links	236 192	36	Strickaustriebsteil ohne Spliten E5	253 516
17	Schlossteil rechts	236 193		Strickaustriebsteil mit Spliten E5 Zubehör	255 174
18	Schlossteil links E5-14	212 274	48	Schlossteil rechts E5-14	212 275
19	Schlossteil	210 252	49	Einlaufteil links unten E5-8	235 718
20	Anbieteteil	210 185	50	Einlaufteil rechts unten E5-8	235 720
21	Auswahlteil links	212 944	500	Zylinder-Schraube M4x8	020 091



## Schloss E7

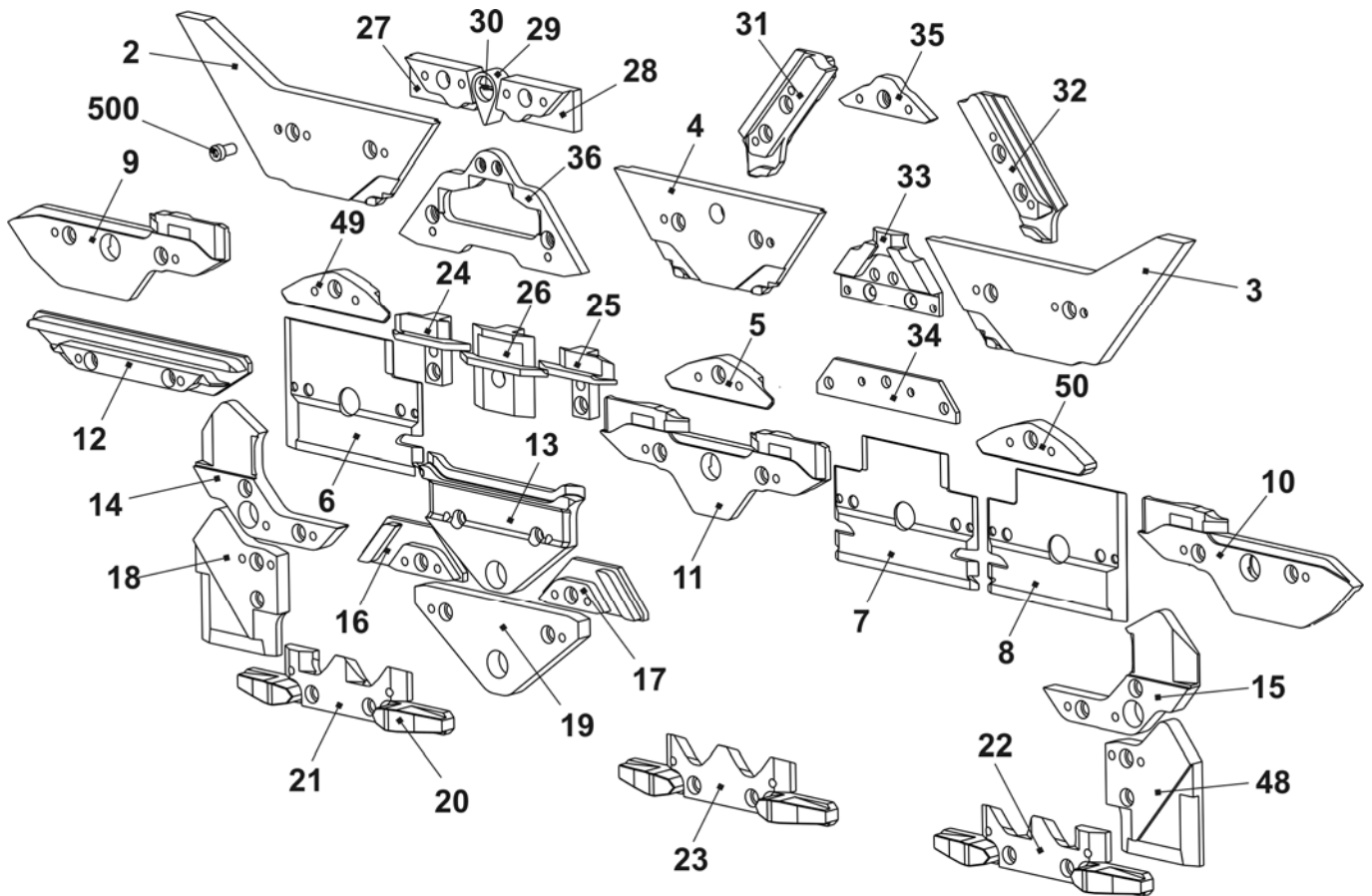
Pos	Benennung	Ident-Nr	Pos	Benennung	Ident-Nr
<b>Σ</b>	<b>Schloss komplett E7</b>	<b>250 673</b>	42	Schaltstück	240 281
1	Schlossplatte	250 177	51	Ansatzschraube	239 626
37	Kulierteil rechts komplett E5 – E10	211 163	505	Beilage 0,03x12x75	022 828
38	Kulierteil links komplett E5 - E10	211 164	506	Beilage 0,05x12x75	022 829
39	Stangenführungsteil links	211 165	507	Beilage 0,1x12x75	022 830
40	Stangenführungsteil Mitte	211 166	508	Beilage 0,2x12x75	022 831
41	Stangenführungsteil rechts	211 168	509	Flachkopf-Schraube M3x4	023 142
	402 Federstange	209 791			
	541 Scheibe 4,3x7x0,5	022 153			
	542 Sicherungs-Scheibe 3,2	021 019			
	543 Feder	023 344			





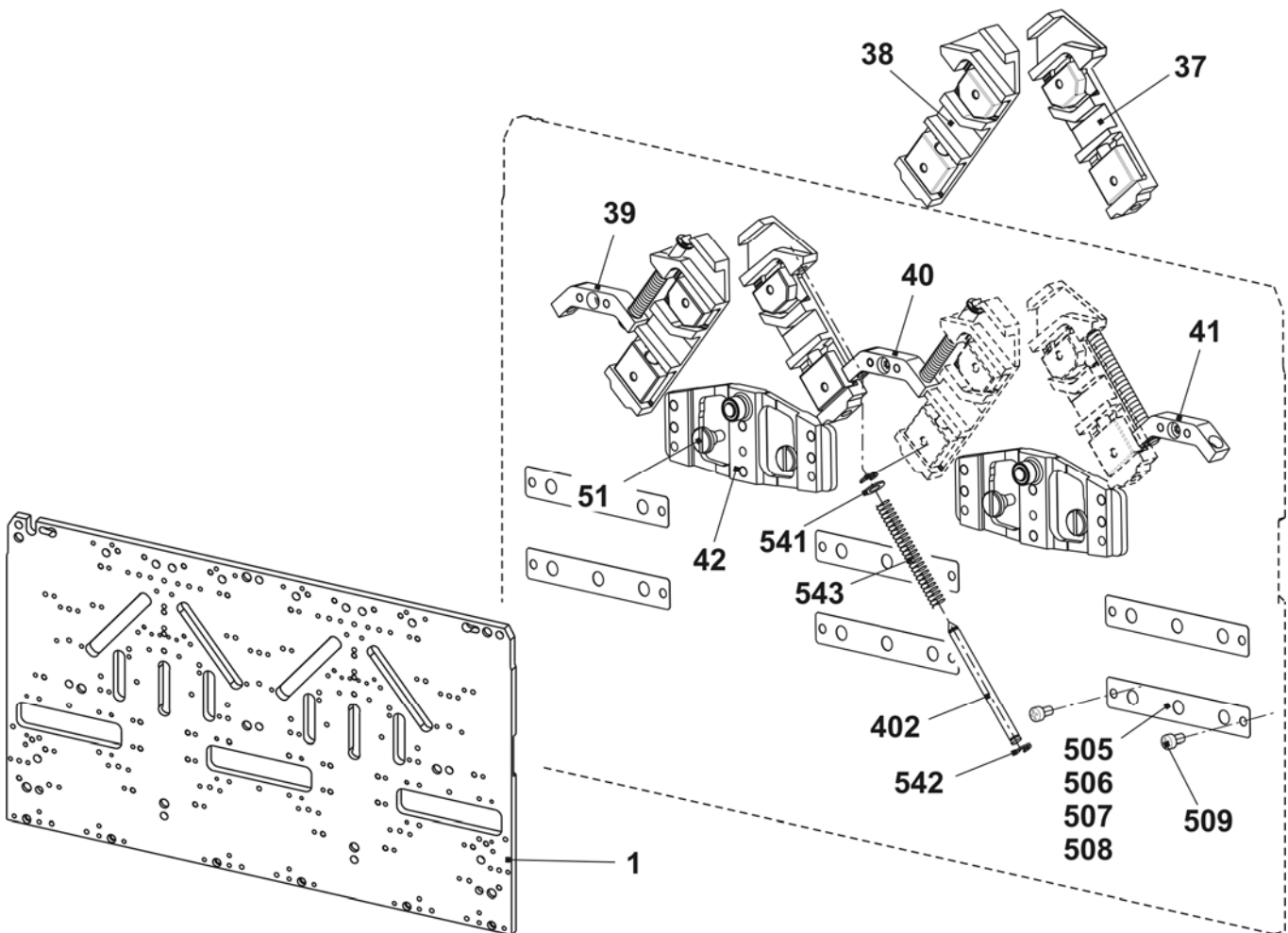
## Fortsetzung Schloss E7

Pos	Benennung	Ident-Nr	Pos	Benennung	Ident-Nr
<b>Σ</b>	<b>Schloss komplett E7</b>	<b>250 673</b>	22	Auswahlteil rechts	212 947
2	Einlaufteil links	213 304	23	Auswahlteil	212 946
3	Einlaufteil rechts	213 303	24	Drückerteil Übernahme links	239 848
4	Einlaufteil oben	210 285	25	Drückerteil Übernahme rechts	239 849
5	Einlaufteil unten E5-8	212 395	26	Drückerteil Fang	239 621
6	Platte links	230 988	27	Begrenzungsteil links E7-8	210 291
7	Platte Mitte	231 035	28	Begrenzungsteil rechts E7-8	210 292
8	Platte rechts	231 036	29	Zeiger E5-8	210 336
9	Schlossteil links	231 039	30	Schraube	210 335
10	Schlossteil rechts	231 041	31	Abzugsteil links E7-8	210 324
11	Schlossteil Mitte	231 040	32	Abzugsteil rechts E7-8	210 323
12	Schlossteil	227 923	33	Fangbegrenzungsteil E7-8	255 056
13	Schlossteil	210 254	34	Strickaustriebsplatte E4-12	204 372
14	Schlossteil links E5-14	212 265	35	Übernahmeteil E7-8	210 339
15	Schlossteil rechts E5-14	212 266	36	Strickaustriebsteil ohne Spliten E7-8	255 055
16	Schlossteil links	236 192		Strickaustriebsteil mit Spliten E7-8 (Zubehör)	255 192
17	Schlossteil rechts	236 193	48	Schlossteil rechts E5-14	212 275
18	Schlossteil links E5-14	212 274	49	Einlaufteil links E5-8	213 161
19	Schlossteil	210 252	50	Einlaufteil rechts E5-8	213 162
20	Anbieteteil	210 185	500	Zylinder-Schraube M4x8	020 091
21	Auswahlteil links	212 944			



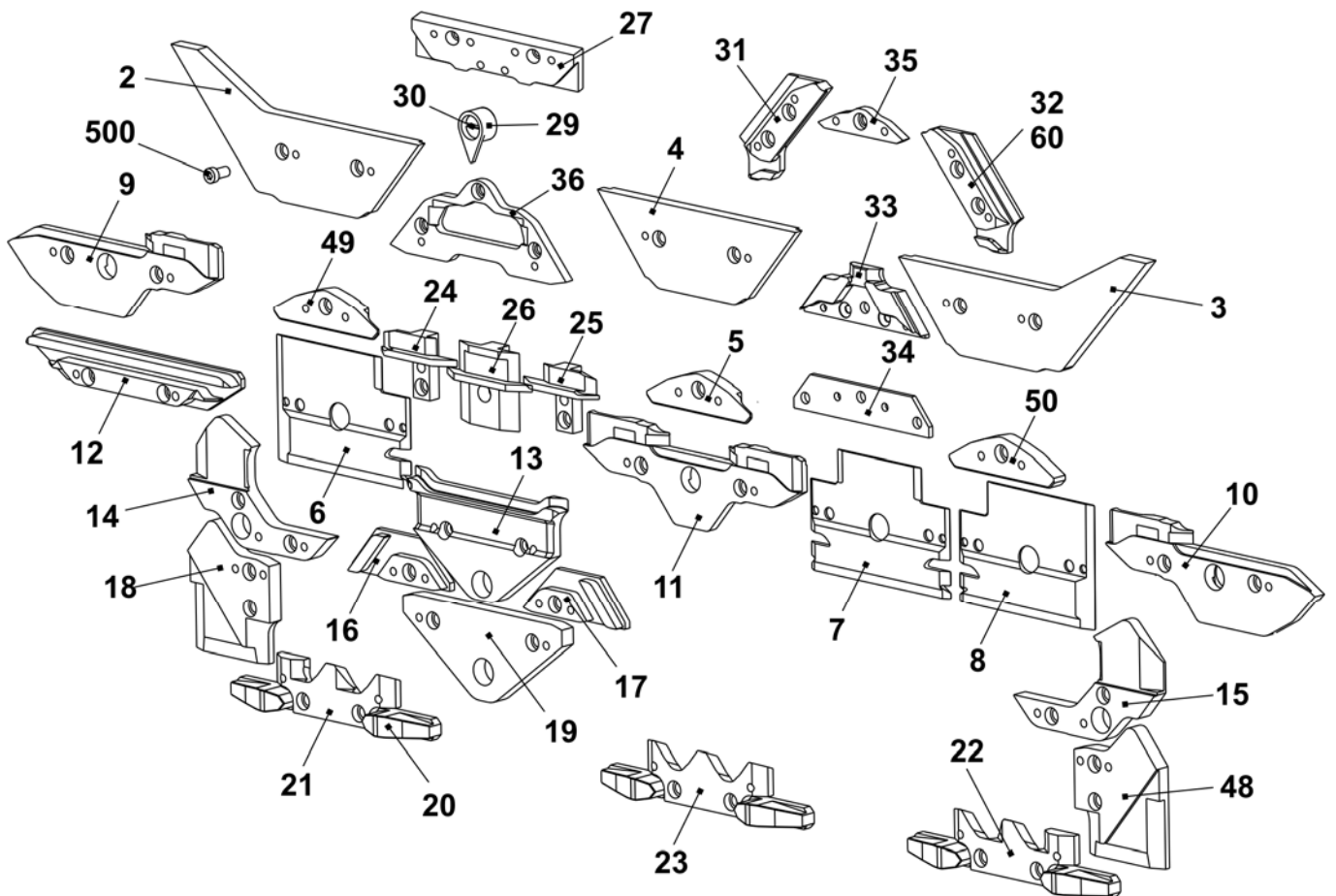
## Schloss E12

Pos	Benennung	Ident-Nr	Pos	Benennung	Ident-Nr
<b>Σ</b>	<b>Schloss-Satz komplett E12</b>	<b>251 016</b>	42	Schaltstück	240 281
1	Schlossplatte	250 177	51	Ansatzschraube	239 626
37	Kulierteil rechts komplett E12 – E14	214 088	505	Beilage 0,03x12x75	022 828
38	Kulierteil links komplett E12 – E14	214 089	506	Beilage 0,05x12x75	022 829
39	Stangenführungsteil links	211 165	507	Beilage 0,1x12x75	022 830
40	Stangenführungsteil mitte	211 166	508	Beilage 0,2x12x75	022 831
41	Stangenführungsteil rechts	211 168	509	Flachkopf-Schraube M3x4	023 142
	402 Federstange	209 791			
	541 Scheibe 4,3x7x0,5	022 153			
	542 Sicherungs-Scheibe 3,2	021 019			
	543 Feder	023 344			



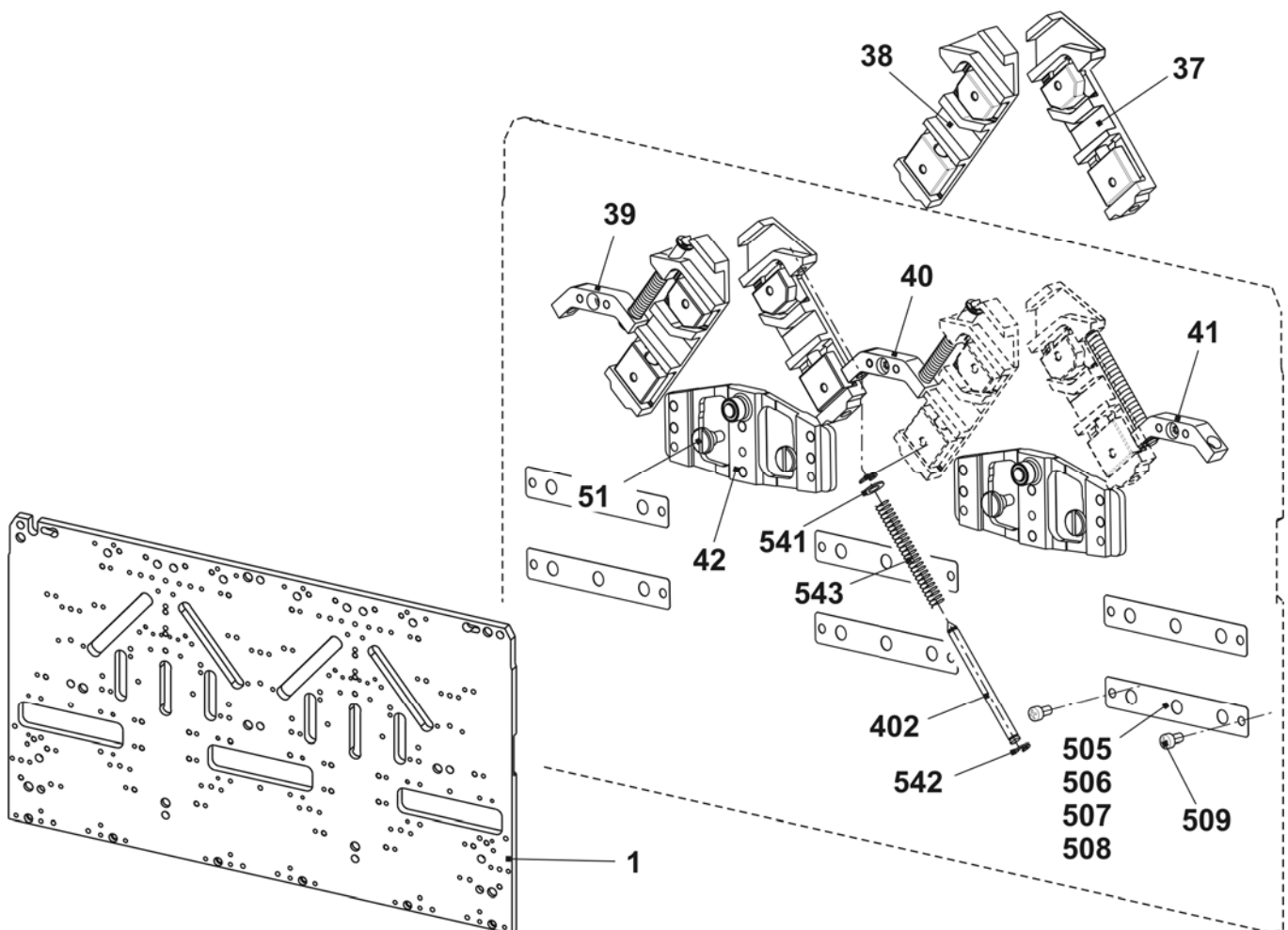
## Fortsetzung Schloss E12

Pos	Benennung	Ident-Nr	Pos	Benennung	Ident-Nr
<b>Σ</b>	<b>Schloss-Satz komplett E12</b>	<b>251 016</b>	22	Auswahlteil rechts	212 947
2	Einlaufteil links	243 595	23	Auswahlteil	212 946
3	Einlaufteil rechts	243 597	24	Drückerteil Übernahme links	239 848
4	Einlaufteil mitte	243 596	25	Drückerteil Übernahme rechts	239 849
5	Einlaufteil unten -1,5 E10 - E14	216 328	26	Drückerteil Fang	239 621
6	Platte links	230 988	27	Begrenzungsteil E12 – E14	210 612
7	Platte Mitte	231 035	29	Zeiger E10 – E14	210 349
8	Platte rechts	231 036	30	Schraube	210 335
9	Schlossteil links	231 039	31	Abzugsteil links E10 -E14 + E7.2	236 318
10	Schlossteil rechts	231 041	32	Abzugsteil rechts E10 -E14 + E7.2	236 319
11	Schlossteil Mitte	231 040	33	Fangbegrenzungsteil E12	236 403
12	Schlossteil	227 923	34	Strickaustriebsplatte E4-12	204 372
13	Schlossteil	210 254	35	Übernahmeteil E10 - E12	210 595
14	Schlossteil links E5-14	212 265	36	Strickaustriebsteil ohne Spliten E10-12	237 993
15	Schlossteil rechts E5-14	212 266		Strickaustriebsteil mit Spliten E10 – E12 (Zubehör)	213 300
16	Schlossteil links	236 192	48	Schlossteil rechts E5-14	212 275
17	Schlossteil rechts	236 193	49	Einlaufteil links -1,5 E10 – E14	216 329
18	Schlossteil links E5-14	212 274	50	Einlaufteil rechts -1,5 E10 – E14	216 330
19	Schlossteil	210 252	60	Abzugsteil hinten rechts E10 - E12	236 320
20	Anbieteteil	210 185	500	Zylinder-Schraube M4x8	020 091
21	Auswahlteil links	212 944			



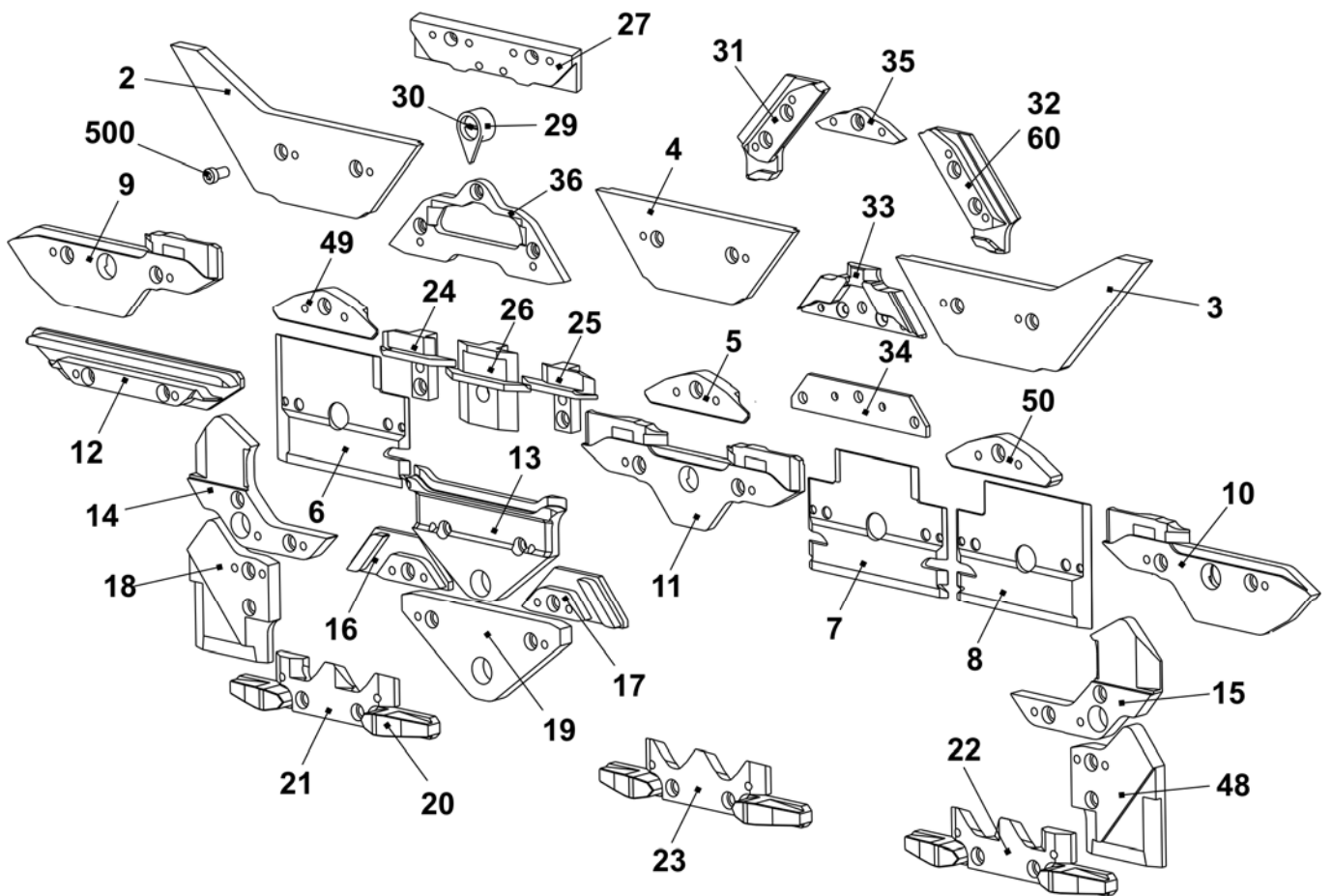
## Schloss E14 und E14/12

Pos	Benennung	Ident-Nr	Pos	Benennung	Ident-Nr
<b>Σ</b>	<b>Schloss komplett E14 (E14/12)</b>	<b>250 313</b>			
1	Schlossplatte	250 177	42	Schaltstück	240 281
37	Kulierteil rechts komplett E12 – E14	214 088	51	Ansatzschraube	239 626
38	Kulierteil links komplett E12 – E14	214 089	505	Beilage 0,03x12x75	022 828
39	Stangenführungsteil links	211 165	506	Beilage 0,05x12x75	022 829
40	Stangenführungsteil Mitte	211 166	507	Beilage 0,1x12x75	022 830
41	Stangenführungsteil rechts	211 168	508	Beilage 0,2x12x75	
402	Federstange	209 791	509	Flachkopf-Schraube M3x4	023 142
541	Scheibe 4,3x7x0,5	022 153			
542	Sicherungs-Scheibe 3,2	021 019			
543	Feder	023 344			



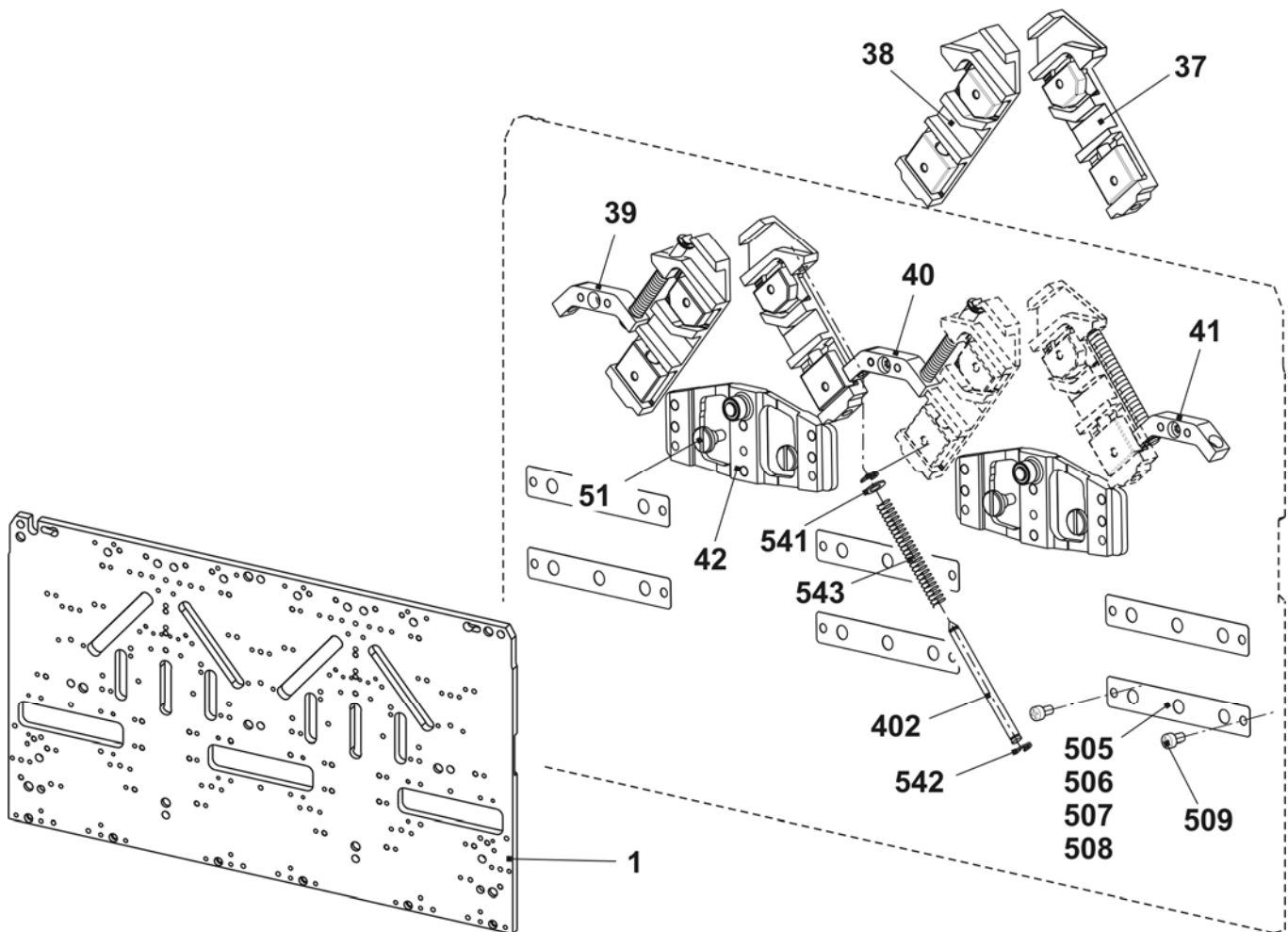
## Fortsetzung Schloss E14 und E14/12

Pos	Benennung	Ident-Nr	Pos	Benennung	Ident-Nr
<b>Σ</b>	<b>Schloss komplett E14 (E14/12)</b>	<b>250 313</b>	22	Auswahlteil rechts	212 947
2	Einlaufteil links	243 595	23	Auswahlteil	212 946
3	Einlaufteil rechts	243 597	24	Drückerteil Übernahme links	239 848
4	Einlaufteil mitte	243 596	25	Drückerteil Übernahme rechts	239 849
5	Einlaufteil unten -1,5 E10 - E14	216 328	26	Drückerteil Fang	239 621
6	Platte links	230 988	27	Begrenzungsteil E12 – E14	210 612
7	Platte Mitte	231 035	29	Zeiger E10 – E14	210 349
8	Platte rechts	231 036	30	Schraube	210 335
9	Schlossteil links	231 039	31	Abzugsteil links E10 -E14 + E7.2	236 318
10	Schlossteil rechts	231 041	32	Abzugsteil rechts E10 -E14 + E7.2	236 319
11	Schlossteil mitte	231 040	33	Fangbegrenzungsteil E14	236 428
12	Schlossteil	227 923	34	Strickaustriebsplatte E4-12	204 372
13	Schlossteil	210 254	35	Übernahmeteil E14	236 944
14	Schlossteil links E5-14	212 265	36	Strickaustriebsteil ohne Spliten E14	236 767
15	Schlossteil rechts E5-14	212 266		Strickaustriebsteil mit Spliten E14 (Zubehör)	214 212
16	Schlossteil links	236 192	48	Schlossteil rechts E5-14	212 275
17	Schlossteil rechts	236 193	49	Einlaufteil links -1,5 E10 – E14	216 329
18	Schlossteil links E5-14	212 274	50	Einlaufteil rechts -1,5 E10 – E14	216 330
19	Schlossteil	210 252	500	Zylinder-Schraube M4x8	020 091
20	Anbieteteil	210 185			
21	Auswahlteil links	212 944			



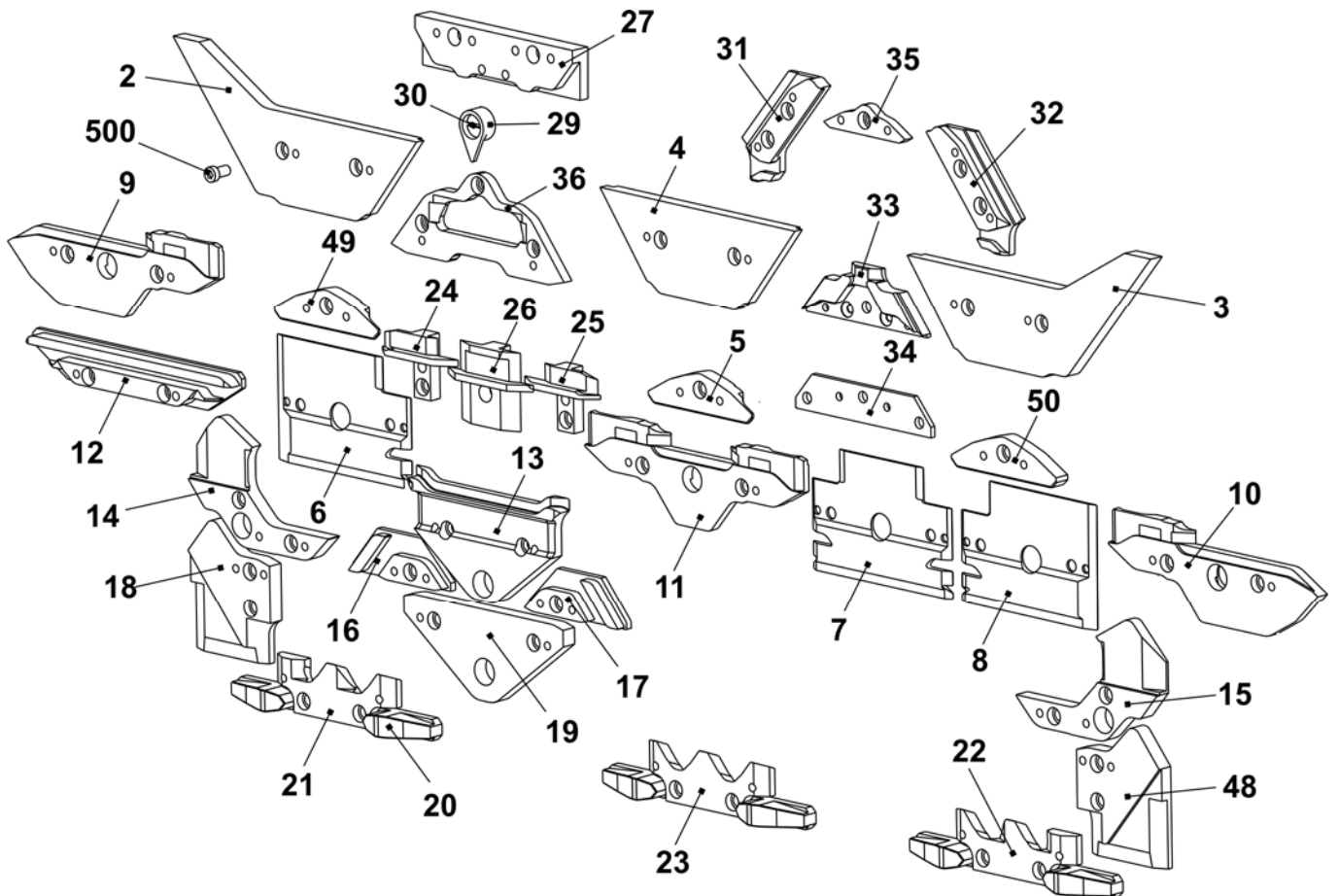
## Schloss E6.2

Pos	Benennung	Ident-Nr	Pos	Benennung	Ident-Nr
<b>Σ</b>	<b>Schloss komplett E6.2</b>	<b>250 990</b>	42	Schaltstück	240 281
1	Schlossplatte	250 177	51	Ansatzschraube	239 626
37	Kulierteil rechts komplett E12-14	214 088	505	Beilage 0,03x12x75	022 828
38	Kulierteil links komplett E12-14	214 089	506	Beilage 0,05x12x75	022 829
39	Stangenführungsteil links	211 165	507	Beilage 0,1x12x75	022 830
40	Stangenführungsteil mitte	211 166	508	Beilage 0,2x12x75	022 831
41	Stangenführungsteil rechts	211 168	509	Flachkopf-Schraube	023 142
	402 Federstange	209 791			
	541 Scheibe 4,3x7x0,5	022 153			
	542 Sicherungs-Scheibe 3,2	021 019			
	543 Feder	023 344			



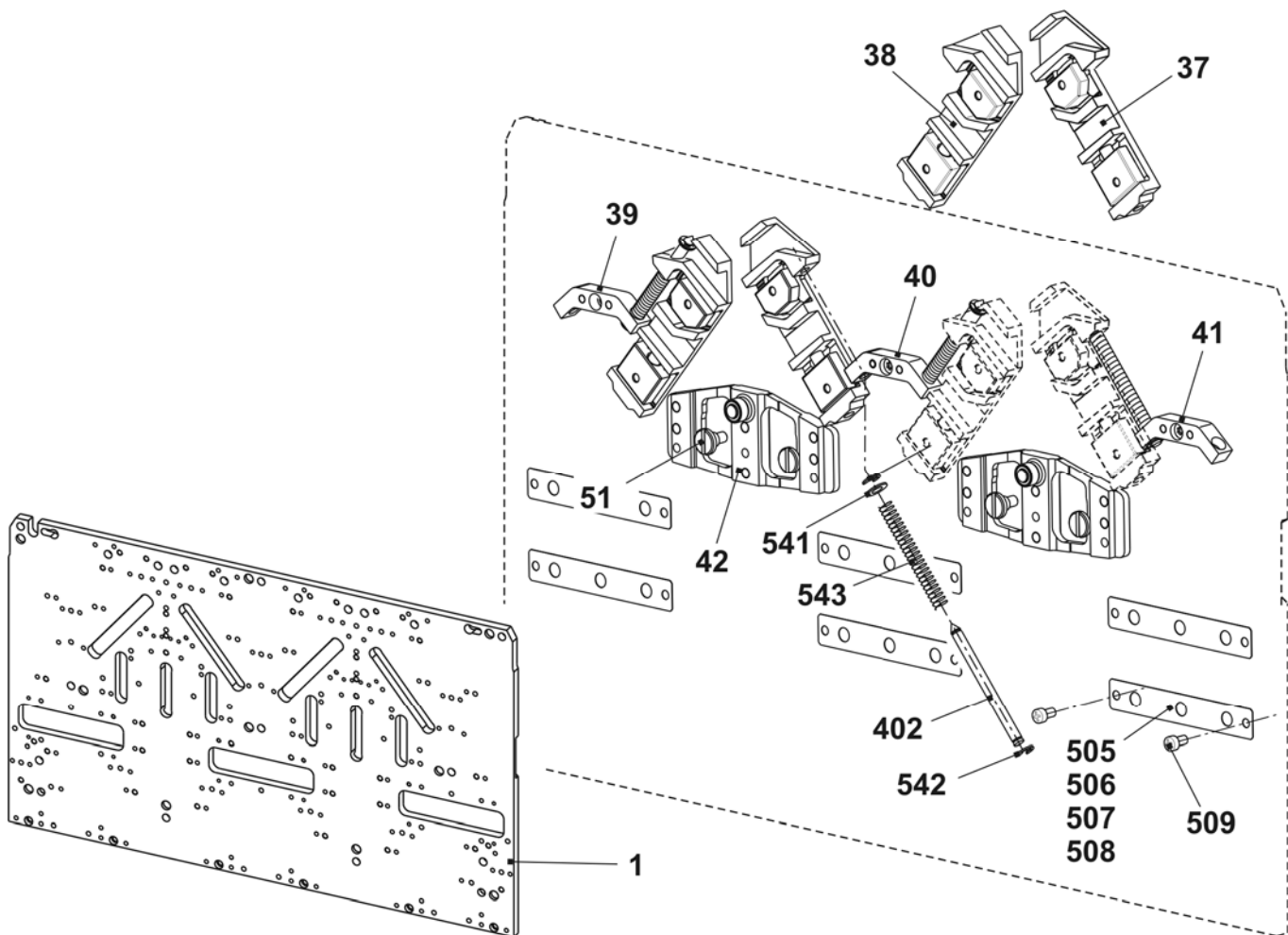
## Fortsetzung Schloss E6.2

Pos	Benennung	Ident-Nr	Pos	Benennung	Ident-Nr
<b>Σ</b>	<b>Schloss komplett E6.2</b>	<b>250 990</b>	21	Auswahlteil links	212 944
2	Einlaufteil links	243 595	22	Auswahlteil rechts	212 947
3	Einlaufteil rechts	243 597	23	Auswahlteil	212 946
4	Einlaufteil oben	243 596	24	Drückerteil Übernahme links	239 848
5	Einlaufteil unten -1,5 E10 - E14	216 328	25	Drückerteil Übernahme rechts	239 849
6	Platte links	230 988	26	Drückerteil Fang	239 621
7	Platte Mitte	231 035	27	Begrenzungsteil E6.2	218 306
8	Platte rechts	231 036	29	Zeiger E10 – E14	210 349
9	Schlossteil links	231 039	30	Schraube	210 335
10	Schlossteil rechts	231 041	31	Abzugsteil links E6.2	236 392
11	Schlossteil Mitte	231 040	32	Abzugsteil rechts E6.2	236 393
12	Schlossteil	227 923	33	Fangbegrenzungsteil E6.2	236 429
13	Schlossteil	210 254	34	Strickaustriebsplatte E4-12	204 372
14	Schlossteil links E5 – E14	212 265	35	Übernahmeteil E6.2	236 943
15	Schlossteil rechts E5 - E14	212 266	36	Strickaustriebsteil ohne Spliten E6.2	236 766
16	Schlossteil links	236 192		Strickaustriebsteil m. Spliten E6.2 (Zubehör)	237 948
17	Schlossteil rechts	236 193	48	Schlossteil rechts E5-14	212 275
18	Schlossteil links E5 - E14	212 274	49	Einlaufteil links -1,5 E10 – E14	216 329
19	Schlossteil	210 252	50	Einlaufteil rechts -1,5 E10 – E14	216 330
20	Anbieteteil	210 185	500	Zylinder-Schraube M4x8	020 091



## Schloss E7.2

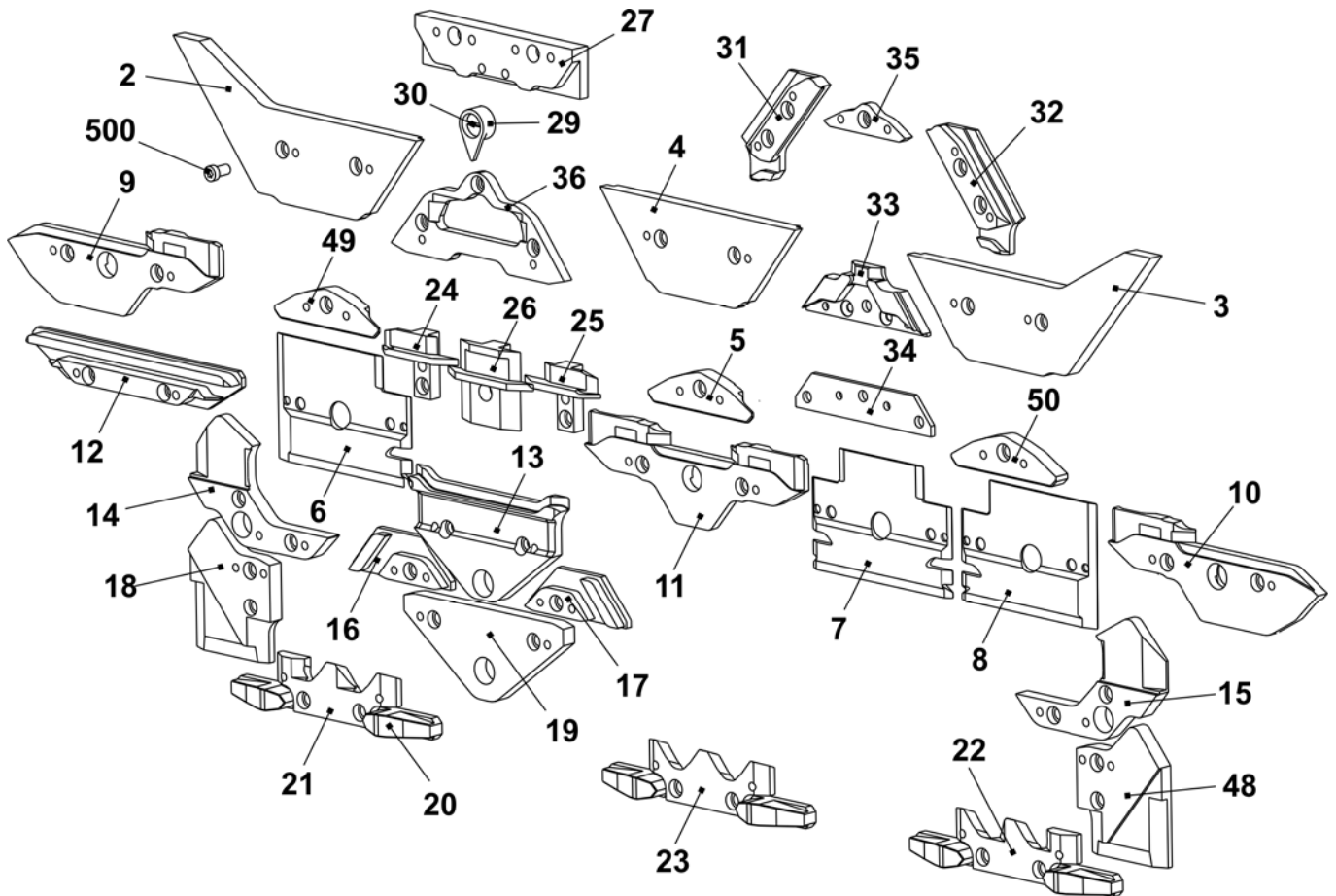
Pos	Benennung	Ident-Nr	Pos	Benennung	Ident-Nr
<b>Σ</b>	<b>Schloss komplett E7.2</b>	<b>250 968</b>	42	Schaltstück	240 281
1	Schlossplatte	250 177	51	Ansatzschraube	239 626
37	Kulierteil rechts komplett E12-14	214 088	505	Beilage 0,03x12x75	022 828
38	Kulierteil links komplett E12-14	214 089	506	Beilage 0,05x12x75	022 829
39	Stangenführungsteil links	211 165	507	Beilage 0,1x12x75	022 830
40	Stangenführungsteil mitte	211 166	508	Beilage 0,2x12x75	022 831
41	Stangenführungsteil rechts	211 168	509	Flachkopf-Schraube	023 142
	402 Federstange	209 791			
	541 Scheibe 4,3x7x0,5	022 153			
	542 Sicherungs-Scheibe 3,2	021 019			
	543 Feder	023 344			





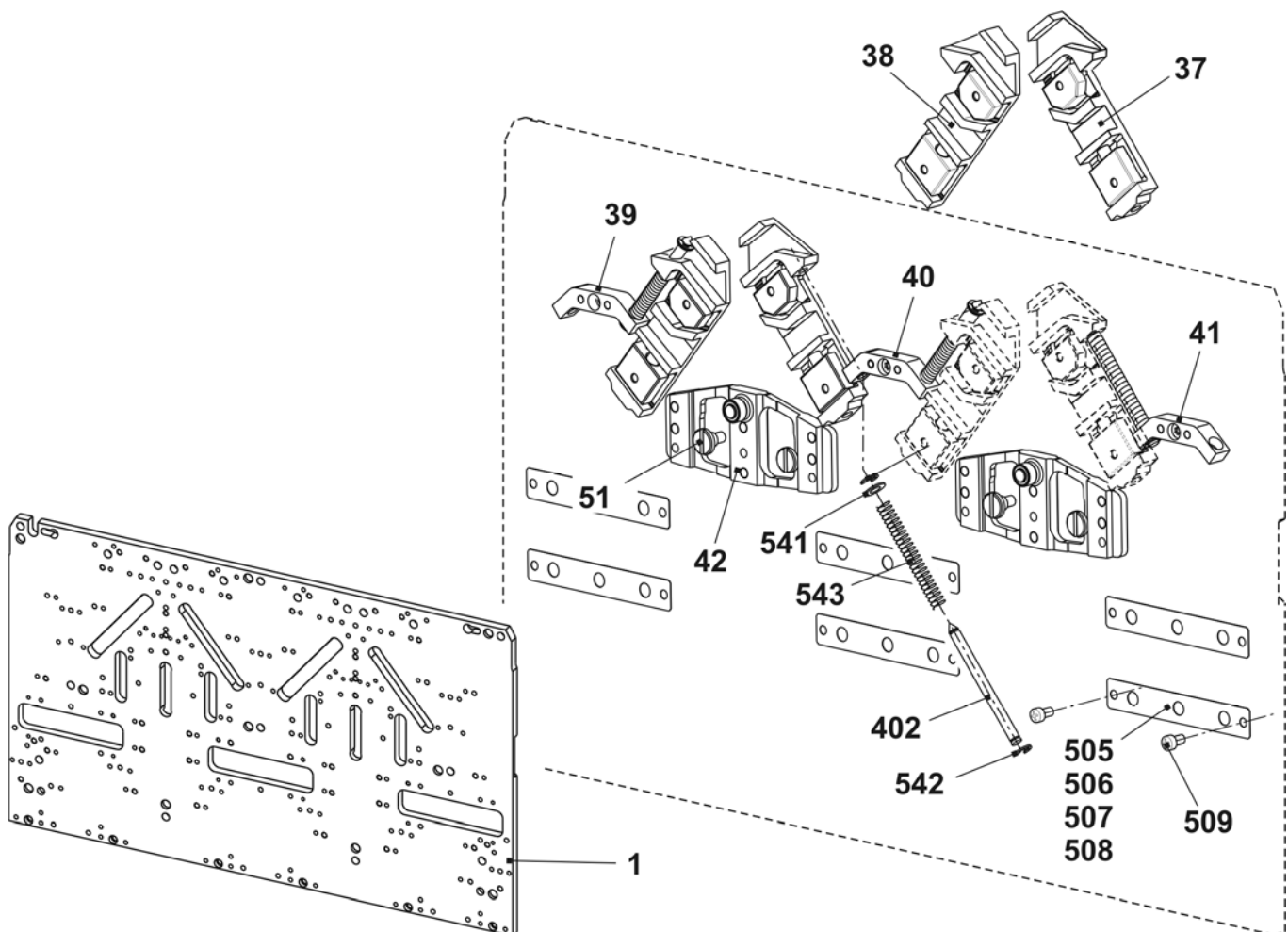
## Fortsetzung Schloss E7.2

Pos	Benennung	Ident-Nr	Pos	Benennung	Ident-Nr
<b>Σ</b>	<b>Schloss komplett E7.2</b>	<b>250 968</b>	21	Auswahlteil links	212 944
2	Einlaufteil links	243 595	22	Auswahlteil rechts	212 947
3	Einlaufteil rechts	243 597	23	Auswahlteil	212 946
4	Einlaufteil oben	243 596	24	Drückerteil Übernahme links	239 848
5	Einlaufteil unten -1,5 E10 - E14	216 328	25	Drückerteil Übernahme rechts	239 849
6	Platte links	230 988	26	Drückerteil Fang	239 621
7	Platte Mitte	231 035	27	Begrenzungsteil E10	210 611
8	Platte rechts	231 036	29	Zeiger E10 – E14	210 349
9	Schlossteil links	231 039	30	Schraube	210 335
10	Schlossteil rechts	231 041	31	Abzugsteil links E10 -E14 + E7.2	236 318
11	Schlossteil Mitte	231 040	32	Abzugsteil rechts E10 -E14 + E7.2	236 319
12	Schlossteil	227 923	33	Fangbegrenzungsteil E10 + E7.2	236 345
13	Schlossteil	210 254	34	Strickaustriebsplatte E4-12	204 372
14	Schlossteil links E5-14	212 265	35	Übernahmeteil E10 - E12	210 595
15	Schlossteil rechts E5-14	212 266	36	Strickaustriebsteil ohne Spliten E7.2	237 993
16	Schlossteil links	236 192		Strickaustriebsteil m. Spliten E7.2 (Zubehör)	213 300
17	Schlossteil rechts	236 193	48	Schlossteil rechts E5-14	212 275
18	Schlossteil links E5-14	212 274	49	Einlaufteil links -1,5 E10 – E14	216 329
19	Schlossteil	210 252	50	Einlaufteil rechts -1,5 E10 – E14	216 330
20	Anbieteteil	210 185	500	Zylinder-Schraube M4x8	020 091



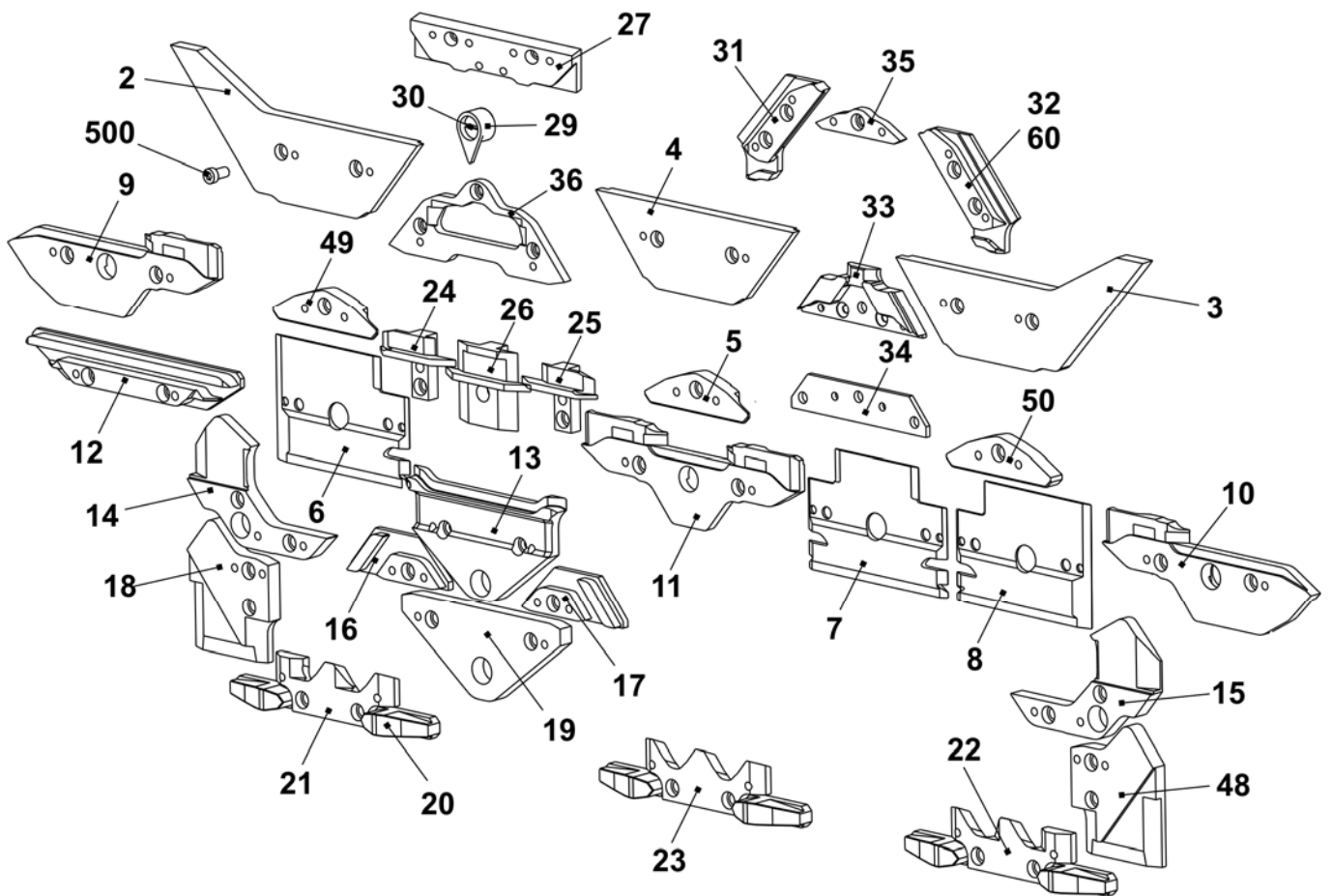
# Schloss E12m.10

Pos	Benennung	Ident-Nr	Pos	Benennung	Ident-Nr
<b>Σ</b>	<b>Schloss-Satz komplett E12m.10</b>	<b>250 985</b>	42	Schaltstück	240 281
1	Schlossplatte	250 177	51	Ansatzschraube	239 626
37	Kulierteil rechts komplett E12 – E14	214 088	505	Beilage 0,03x12x75	022 828
38	Kulierteil links komplett E12 – E14	214 089	506	Beilage 0,05x12x75	022 829
39	Stangenführungsteil links	211 165	507	Beilage 0,1x12x75	022 830
40	Stangenführungsteil Mitte	211 166	508	Beilage 0,2x12x75	022 831
41	Stangenführungsteil rechts	211 168	509	Flachkopf-Schraube M3x4	023 142
	402 Federstange	209 791			
	541 Scheibe 4,3x7x0,5	022 153			
	542 Sicherungs-Scheibe 3,2	021 019			
	543 Feder	023 344			



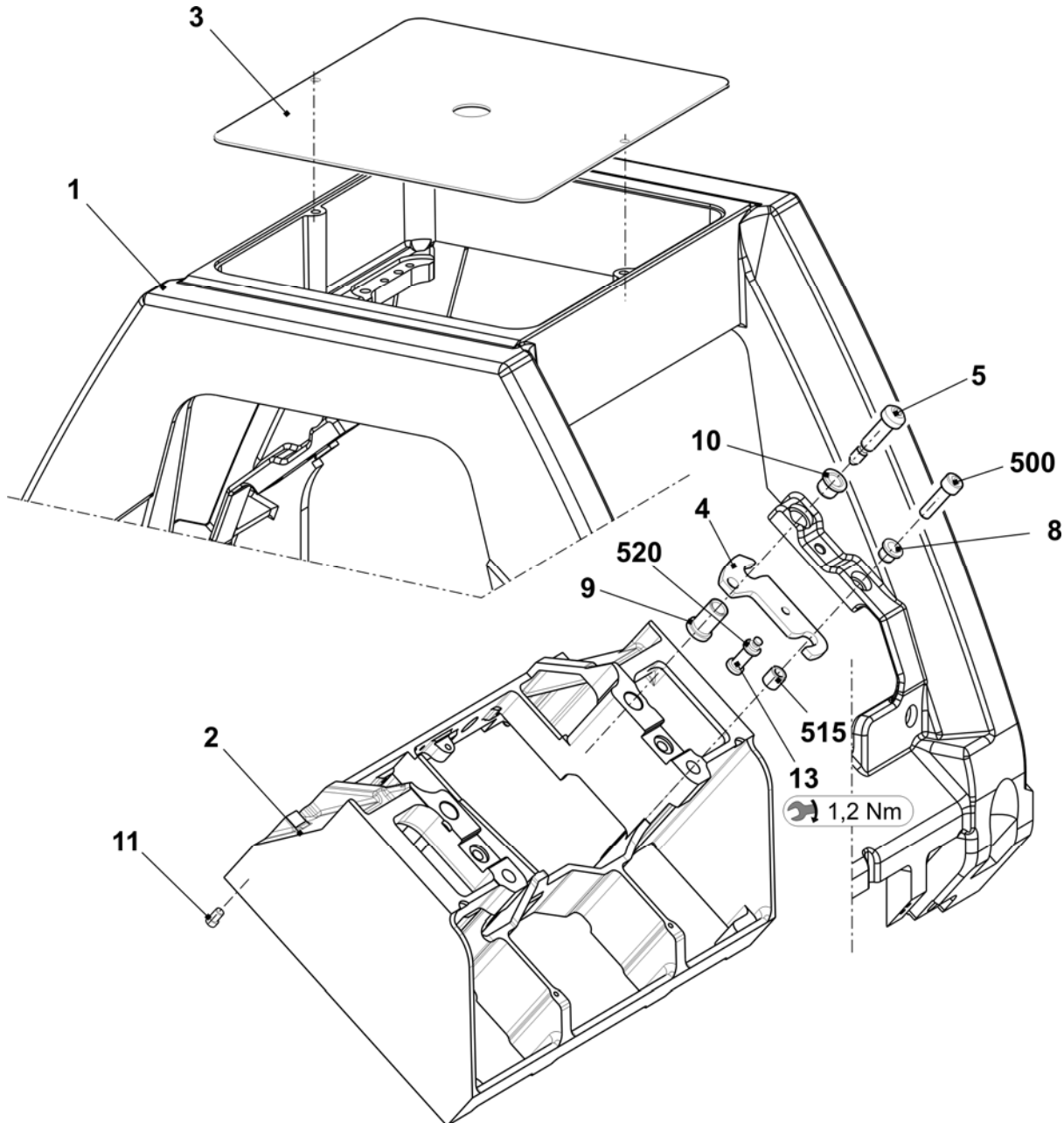
## Fortsetzung Schloss E12m.10

Pos	Benennung	Ident-Nr	Pos	Benennung	Ident-Nr
<b>Σ</b>	<b>Schloss-Satz komplett E12m.10</b>	<b>250 985</b>	22	Auswahlteil rechts	212 947
2	Einlaufteil links	243 595	23	Auswahlteil	212 946
3	Einlaufteil rechts	243 597	24	Drückerteil Übernahme links	239 848
4	Einlaufteil oben	243 596	25	Drückerteil Übernahme rechts	239 849
5	Einlaufteil unten -1,5 E10 - E14	216 328	26	Drückerteil Fang	239 621
6	Platte links	230 988	27	Begrenzungsteil E10	210 611
7	Platte Mitte	231 035	29	Zeiger E10 – E14	210 349
8	Platte rechts	231 036	30	Schraube	210 335
9	Schlossteil links	231 039	31	Abzugsteil links E10 -E14 + E7.2	236 318
10	Schlossteil rechts	231 041	32	Abzugsteil rechts E10 -E14 + E7.2	236 319
11	Schlossteil Mitte	231 040	33	Fangbegrenzungsteil E12	236 345
12	Schlossteil	227 923	34	Strickaustriebsplatte E4-12	204 372
13	Schlossteil	210 254	35	Übernahmeteil E10 - E12	210 595
14	Schlossteil links E5-14	212 265	36	Strickaustriebsteil ohne Spliten E10-12	237 993
15	Schlossteil rechts E5-14	212 266		Strickaustriebsteil mit Spliten E10 – E12 (Zubehör)	213 300
16	Schlossteil links	236 192	48	Schlossteil rechts E5-14	212 275
17	Schlossteil rechts	236 193	49	Einlaufteil links -1,5 E10 – E14	216 329
18	Schlossteil links E5-14	212 274	50	Einlaufteil rechts -1,5 E10 – E14	216 330
19	Schlossteil	210 252	500	Zylinder-Schraube M4x8	020 091
20	Anbieteteil	210 185	60	Abzugsteil hinten rechts E10 - E12	236 320
21	Auswahlteil links	212 944			



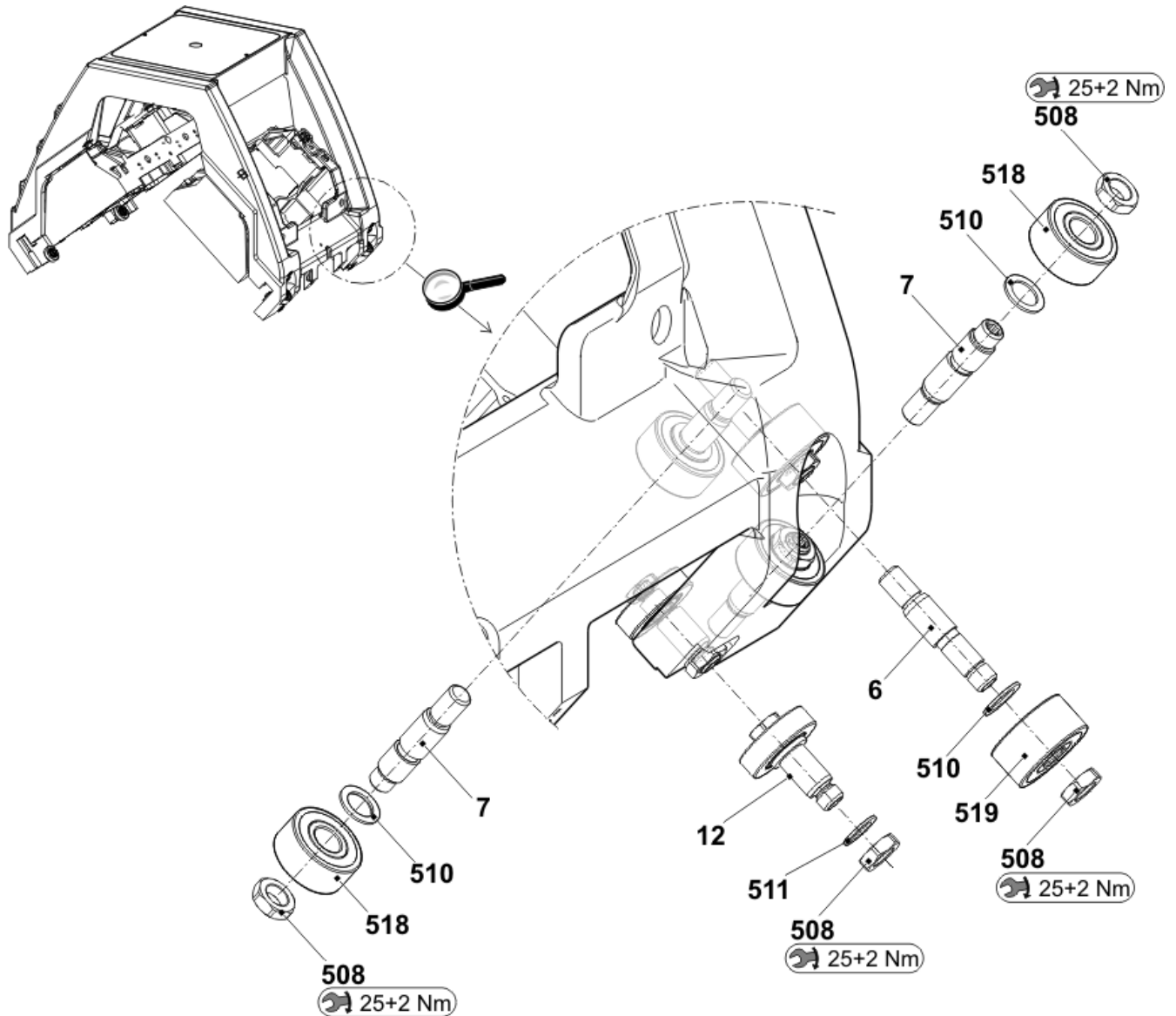
# Schlittenwagen

Pos	Benennung	Ident-Nr	Pos	Benennung	Ident-Nr
<b>Σ</b>	<b>Schlittenwagen 2-Schloss komplett</b>	<b>252 710</b>	9	Büchse	209 275
1	Schlittenrahmen 2-Schloss	252 613	10	Büchse	209 274
2	Schlittenteil 2-Schloss	253 402	11	Exzenter	222 983
3	Schlittenabdeckung oben	252 616	13	Fixierbolzen Trennstelle	244 179
4	Unterlage	225 312	500	Zylinder-Schraube M8x30	020 143
5	Passschraube	211 750	515	Gewindebuchse	041 863
8	Büchse	207 546	520	Sicherungsscheibe 6	021 022



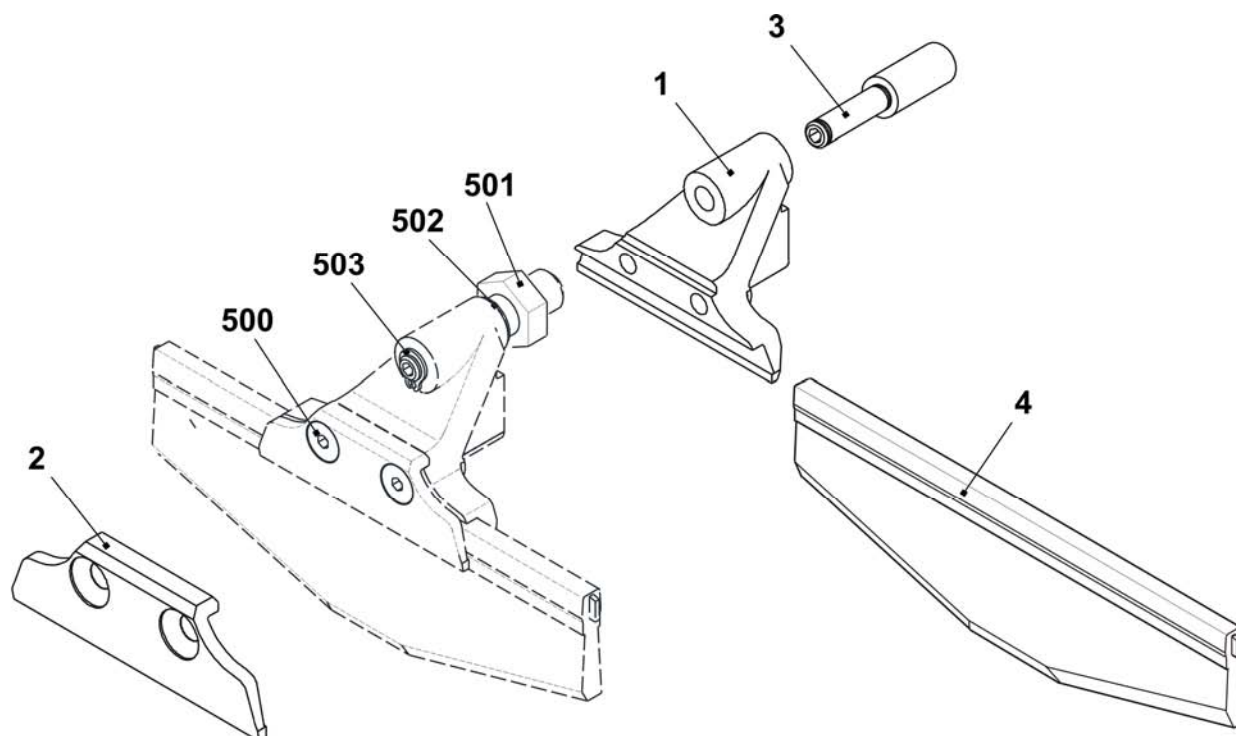
## Schlitten-Führung

Pos	Benennung	Ident-Nr	Pos	Benennung	Ident-Nr
6	Lagerbolzen exzentrisch 0,5	242 060	510	Passscheibe 12x18x1	023 315
7	Lagerbolzen exzentrisch 0,5	240 624	511	Passscheibe 10x16x1	023 260
12	Bolzen vormontiert	244 283	518	Rillen-Kugellager 62201-2RS	241 408
508	Mutter M10	023 316	519	Rillen-Kugellager 62300-2RS1	242 070



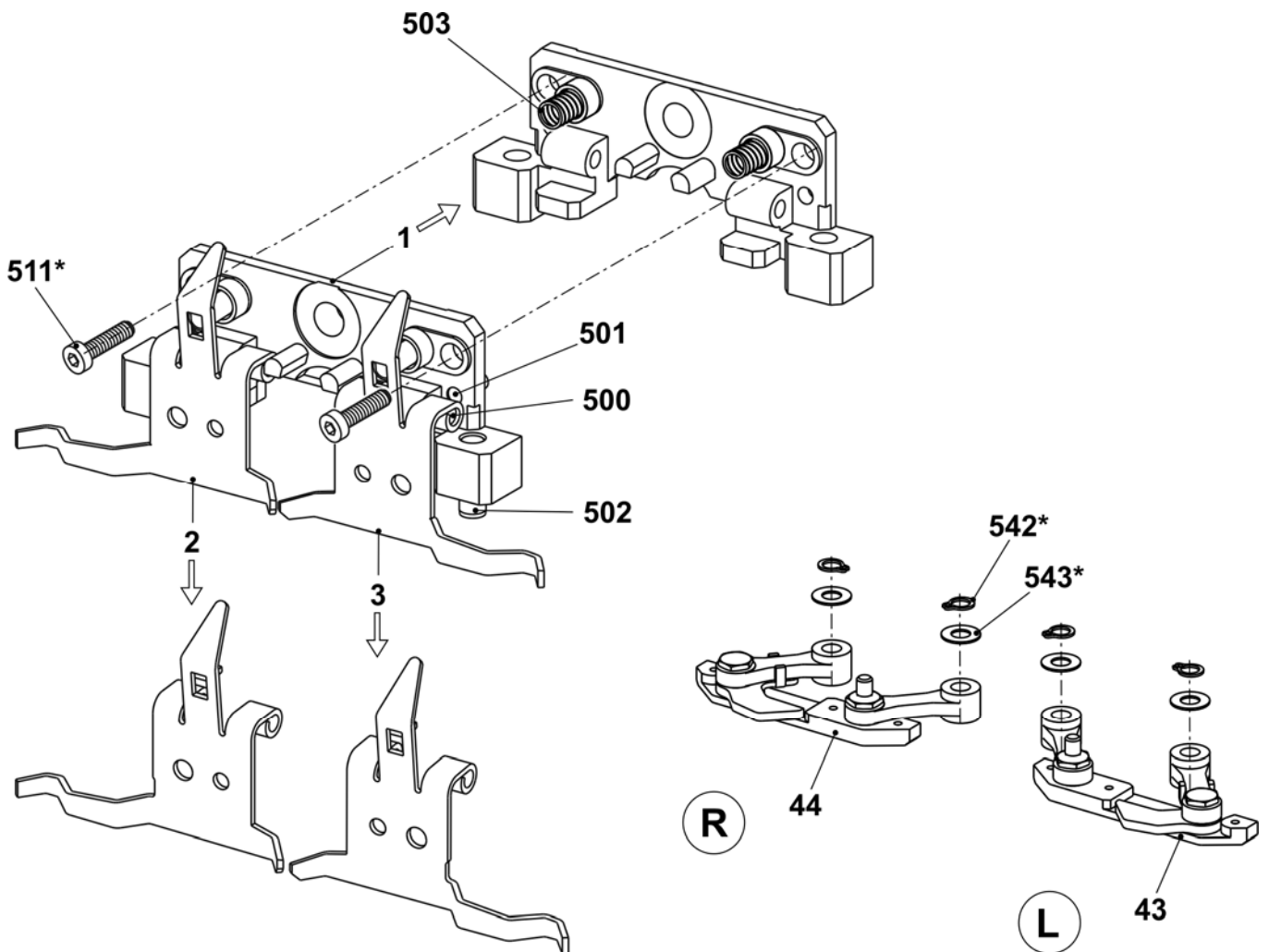
## Bürstenhalter

Pos	Benennung	Ident-Nr	Pos	Benennung	Ident-Nr
<b>Σ</b>	<b>Bürstenhalter komplett</b>		4	Bürste	
	<b>E5 - E8 + E3,5.2</b>	<b>213 710</b>		E5 - E8 + E3,5.2	203 254
	<b>E10 - E14 + E6.2 + E7.2 + E6.2(E12m.10)</b>	<b>213 711</b>		E10 - E14 + E6.2 + E7.2 + E6.2(E12m.10)	212 854
1	Bürstenhalter	213 009	500	Senkkopf-Schraube M4x12	023 062
2	Bürstenklemme	213 010	501	Sechskant-Mutter M8x5	023 750
3	Gewindestange	209 740	502	Pass-Scheibe 5x10x0,5	023 348
			503	Sicherungsring 5x0,6	023 347



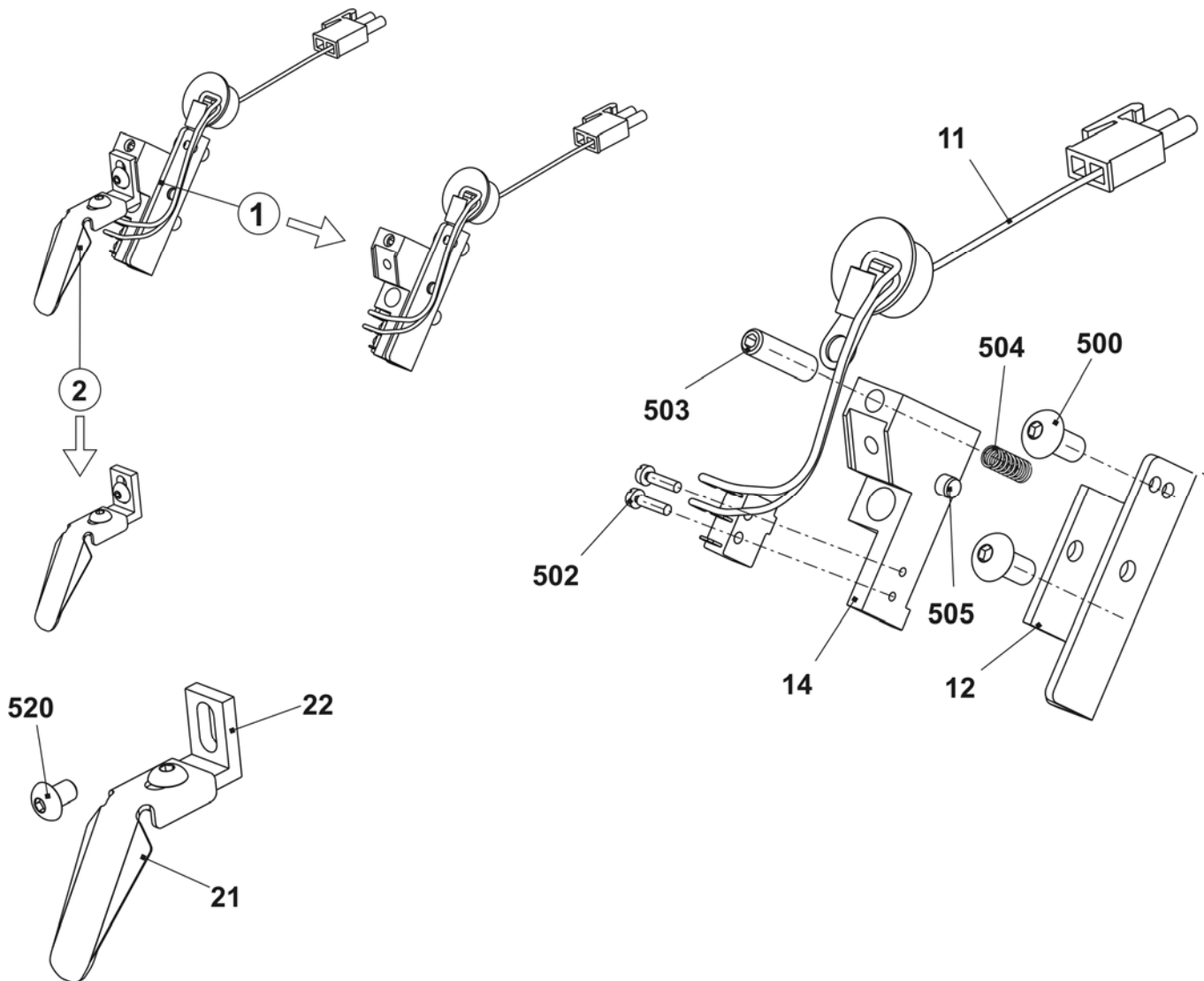
## Platinensteuerung und Schieber

Pos	Benennung	Ident-Nr	Pos	Benennung	Ident-Nr
<b>Σ</b>	<b>Platinensteuerung</b>	<b>213 266</b>		<b>Schieber komplett</b>	
1	Anbauplatte	210 728	43	Schieber links komplett E5-8	212 611
2	Abzugsblech rechts	212 382		Schieber links komplett E12-14	213 056
3	Abzugsblech links	212 396	44	Schieber rechts komplett E5-8	212 610
500	Kerbstift 4x24	023 349		Schieber rechts komplett E12-14	213 055
501	Kerbstift 4x10	023 350	542*	Sicherungsring 5x0,6	023 347
502	Zylinder-Stift 6x18	020 678	543*	Passscheibe 5x10x0,5	123 348
503	Druckfeder 0,68x5,1x19	238 702			
511*	Zylinder-Schraube M5x16	023 141			



# Nadelwächter

Pos	Benennung	Ident-Nr	Pos	Benennung	Ident-Nr
<b>Σ</b>	<b>Nadelwächter</b>	<b>221 238</b>			
1	Nadelwächter vormontiert	221 773	2	Taster vormontiert	221 758
	11 Kabel Nadelwächter komplett	221 207		21 Taster	220 839
	12 Aufnahme	220 464		22 Winkel	221 175
	14 Schaltwippe	220 637		520 Flachkopf-Schraube M4x6	023 427
	500 Flachkopf-Schraube M5x10	023 247			
	502 Zylinder-Schraube M2x8	022 954			
	503 Gewindestift M5x20-45	023 526			
	504 Druckfeder 4,3x0,45x10	021 398			
	505 Zylinder-Stift 4x18	023 525			





**STOLL**

THE RIGHT WAY TO KNIT

# Hauptabzug

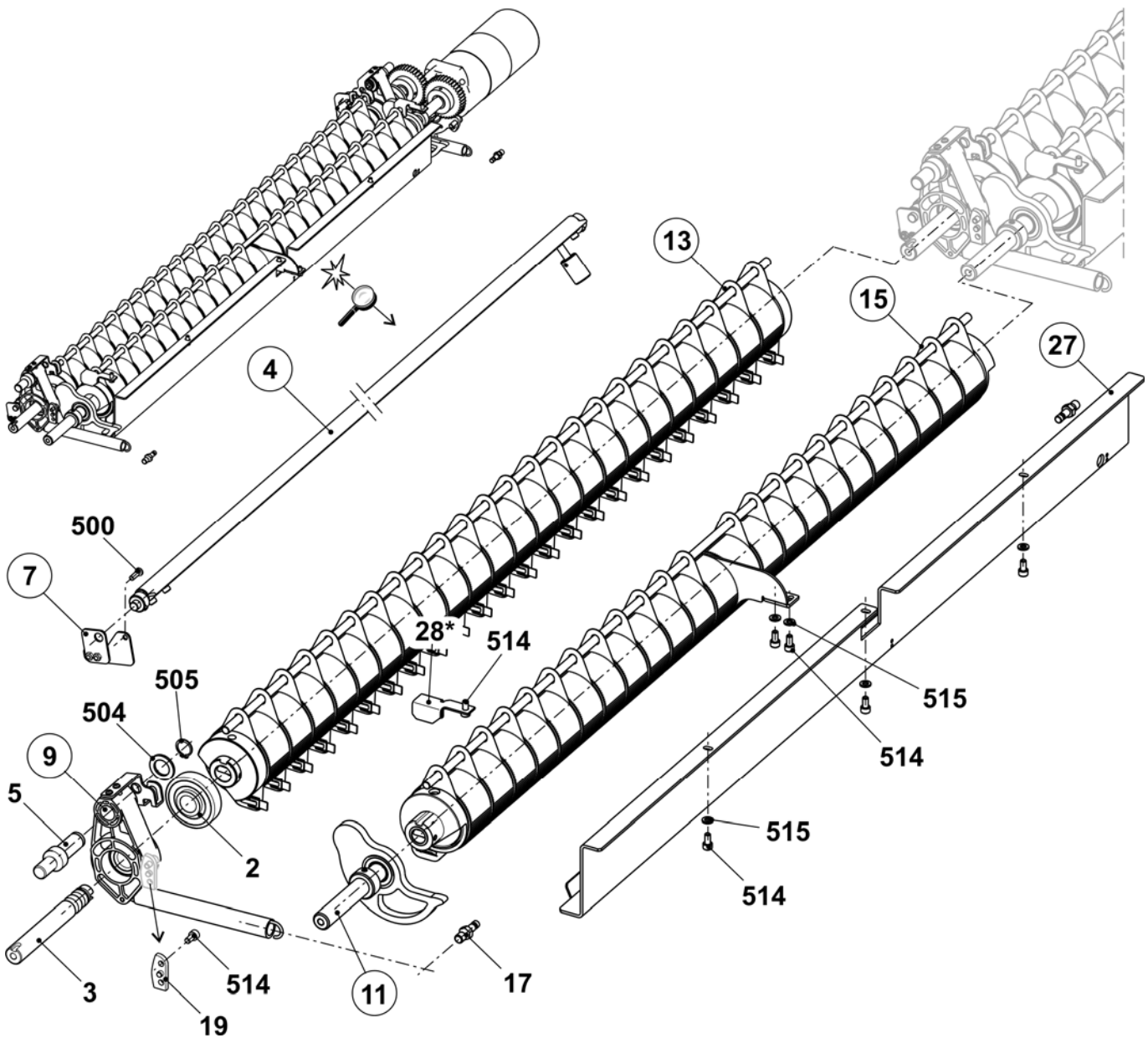
CMS 420 E Typ 579

Hauptabzug

65

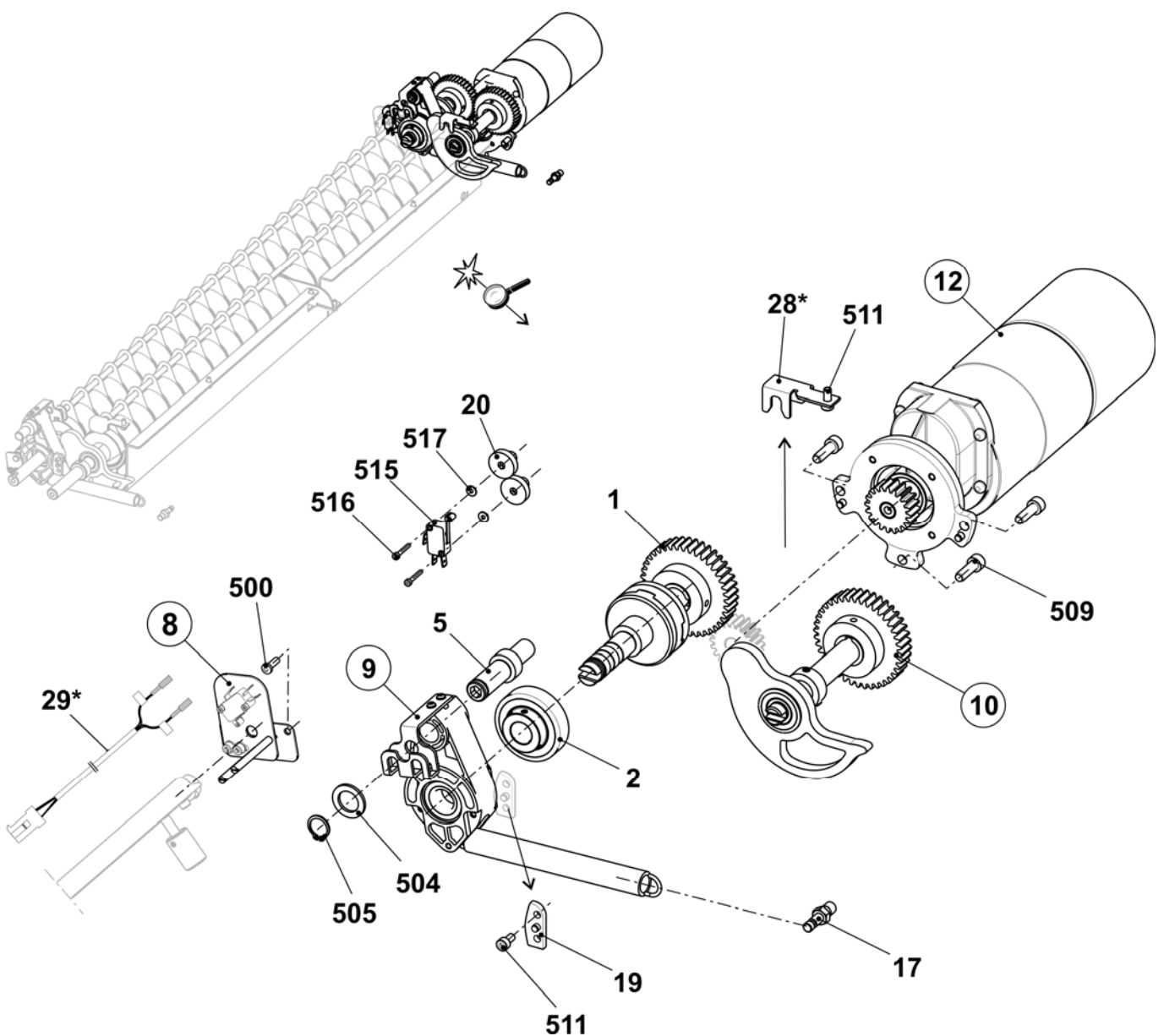
## Abzugswalzen und linkes Lager

Pos	Benennung	Ident-Nr	Pos	Benennung	Ident-Nr
$\Sigma$	<b>Hauptabzug komplett (600 016)</b>				
2	Laufring komplett	244 459	17	Federbolzen	221 143
3	Welle links hinten	221 012	19	Anschlag	252 503
4	Abstreifwinkel hinten komplett	251 768	27	Winkelschiene komplett	251 550
5	Bolzen	208 538	28*	Blechstütze links	251 766
7	Aufnahmeblech links komplett	231 725	500	Schraube 50x15	251 728
9	Schwenklager	251 761	504	U-Scheibe 18	023 295
11	Steckachse links	251 984	505	Sicherungsring 18x1,2	020 955
13	Abzugswalze hinten komplett	251 683	514	Zylinder-Schraube M6x12	020 134
15	Abzugswalze vorne komplett	251 681	515	U-Scheibe 6	022 431



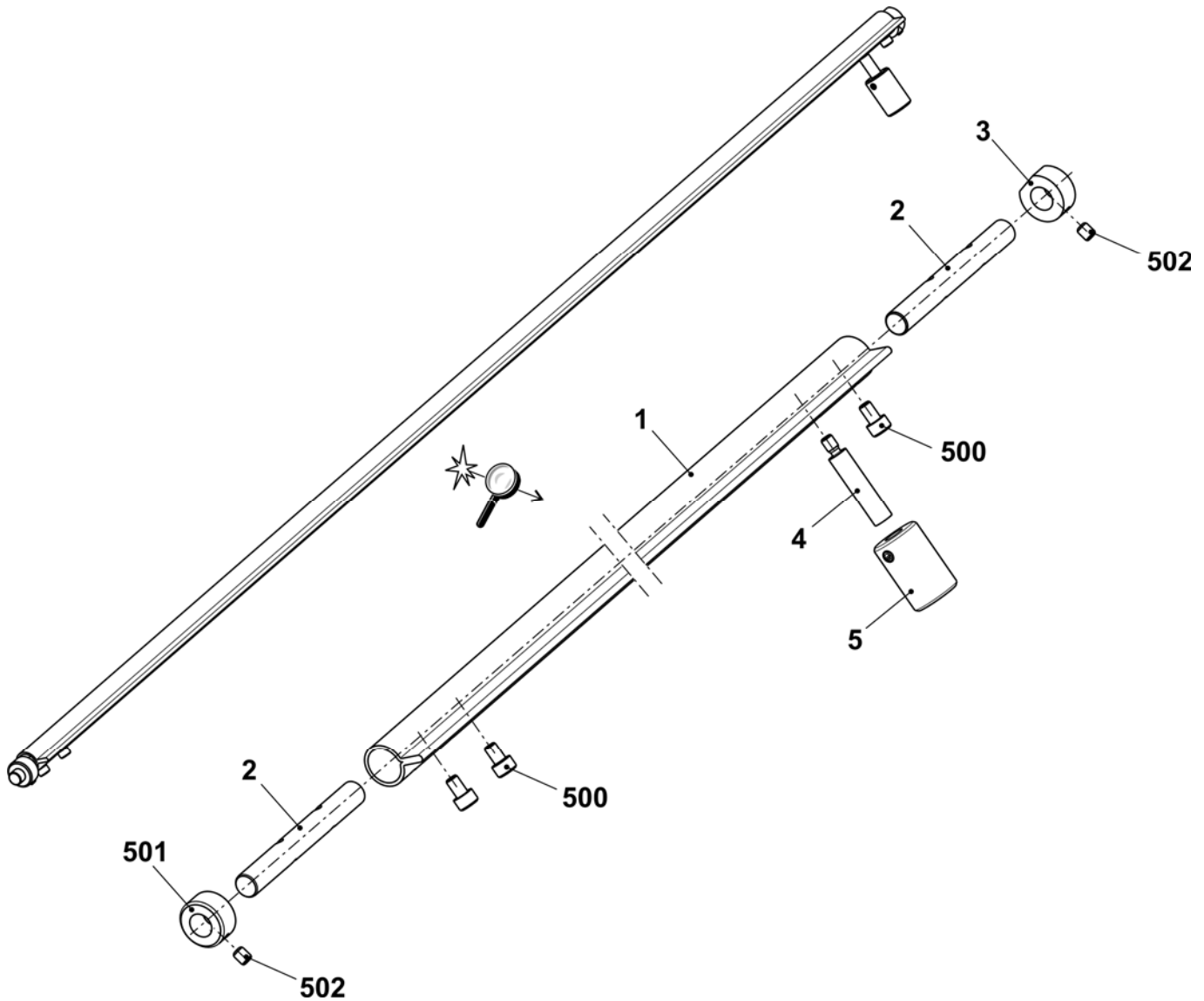
## Abzugsmotor und rechtes Lager

Pos	Benennung	Ident-Nr	Pos	Benennung	Ident-Nr
<b>Σ</b>	<b>Hauptabzug komplett (600 016)</b>				
1	Kupplungssatz	251 677	28*	Blechstütze rechts	251 765
2	Lauftring komplett	244 459	29*	Anschlusskabel Wickelblech	241 703
5	Bolzen	208 538	500	Schraube 50x15	251 728
8	Aufnahmeblech rechts komplett	240 069	504	U-Scheibe 18	023 295
9	Schwenklager	251 761	505	Sicherungsring 18x1,2	020 955
10	Steckachse rechts	251 985	509	Zylinder-Schraube M8x25-12.9	020 142
12	Motor Abzug + Kamm	214 279	511	Zylinder-Schraube M6x12	020 134
17	Federbolzen	221 143	515	Mikroschalter	210 510
19	Anschlag	252 503	516	Zylinder-Schraube M3x20	023 221
20	Gewindebuchse	222 522	517	U-Scheibe 3	023 657



## Abstreifwinkel

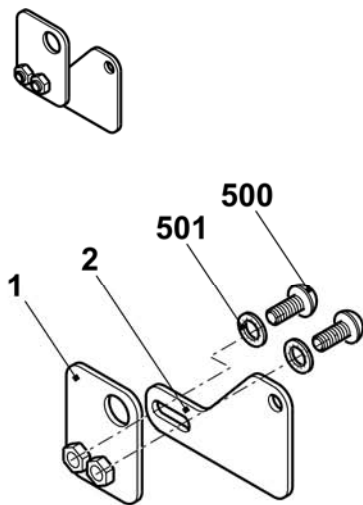
Pos	Benennung	Ident-Nr	Pos	Benennung	Ident-Nr
<b>Σ</b>	<b>Abstreifwinkel hinten komplett</b>	<b>251 768</b>			
1	Abstreifwinkel	251 767	5	Einstellgewicht	229 248
2	Welle	240 127	500	Zylinder-Schraube M5x8	023 319
3	Nocken	209 278	501	Stelling	020 934
4	Bolzen	228 310	502	Gewindestift M5x6	022 738



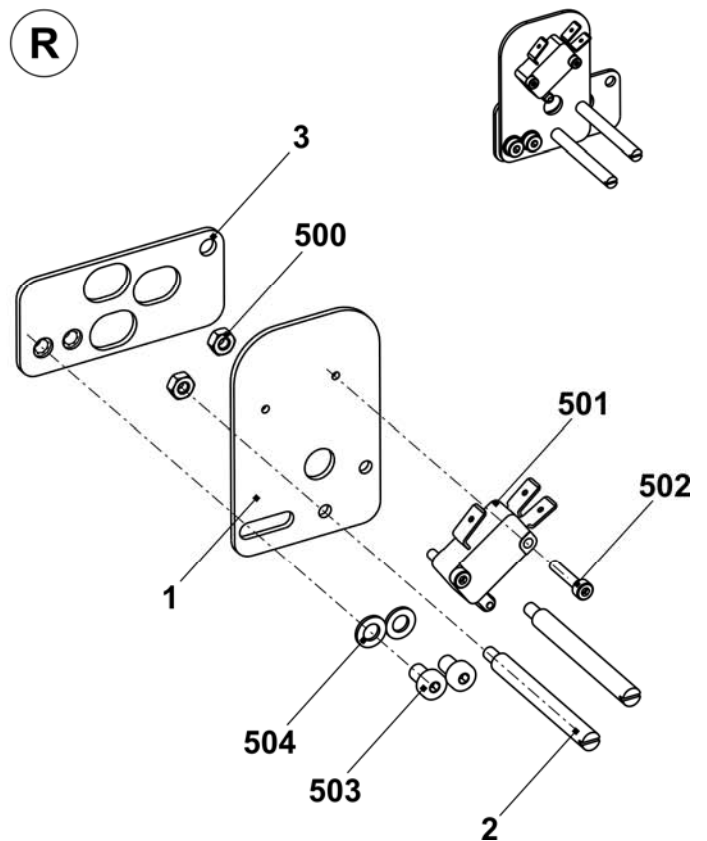
## Aufnahmeblech

Pos	Benennung	Ident-Nr	Pos	Benennung	Ident-Nr
<b>Σ L</b>	<b>Aufnahmeblech links komplett</b>	<b>231 725</b>	<b>Σ R</b>	<b>Aufnahmeblech rechts komplett</b>	<b>240 069</b>
1	Aufnahmeblech links	231 541	1	Aufnahmeblech rechts	240 068
2	Halteblech links	231 539	2	Schaftschraube	240 067
500	Flachkopf-Schraube M5x10	023 247	3	Halteblech rechts	240 066
501	Fächerscheibe J5,3	022 489	500	Sechskant-Mutter M4-6	022 536
			501	Mikroschalter	026 259
			502	Zylinder-Schraube M3x16	022 583
			503	Zylinder-Schraube M5x8	244 278
			504	U-Scheibe 5-200	020 871

**L**

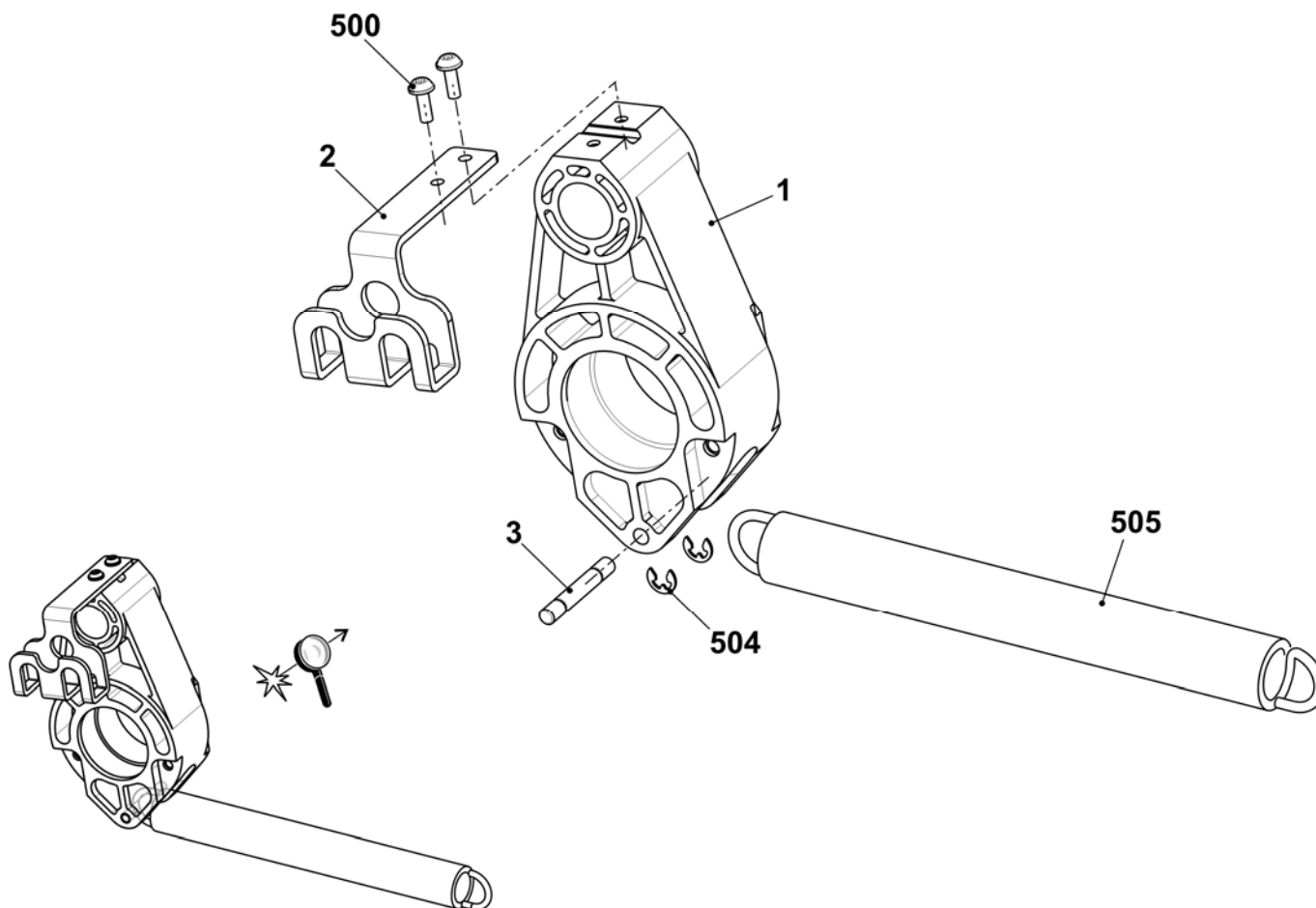


**R**



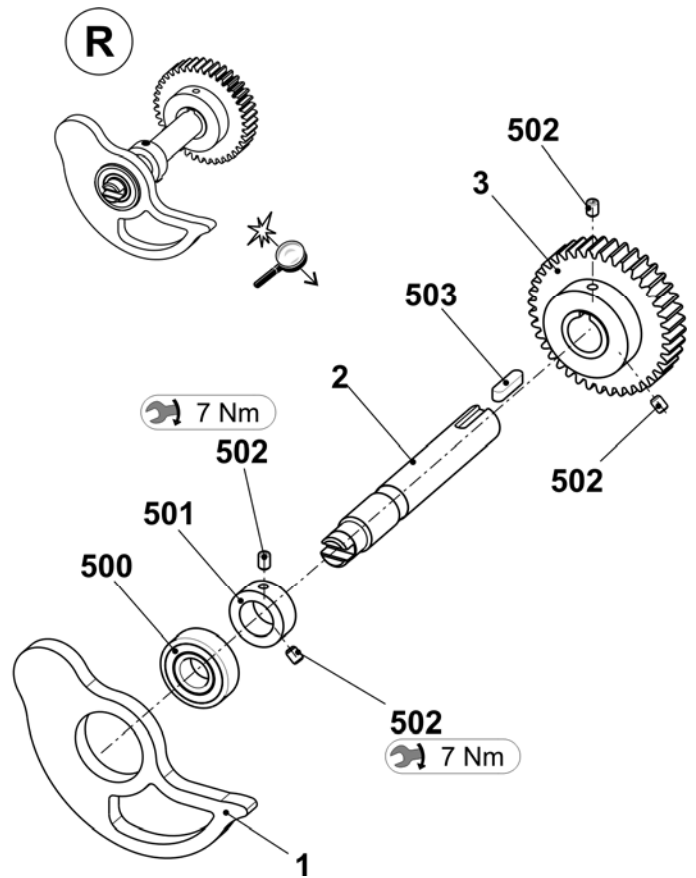
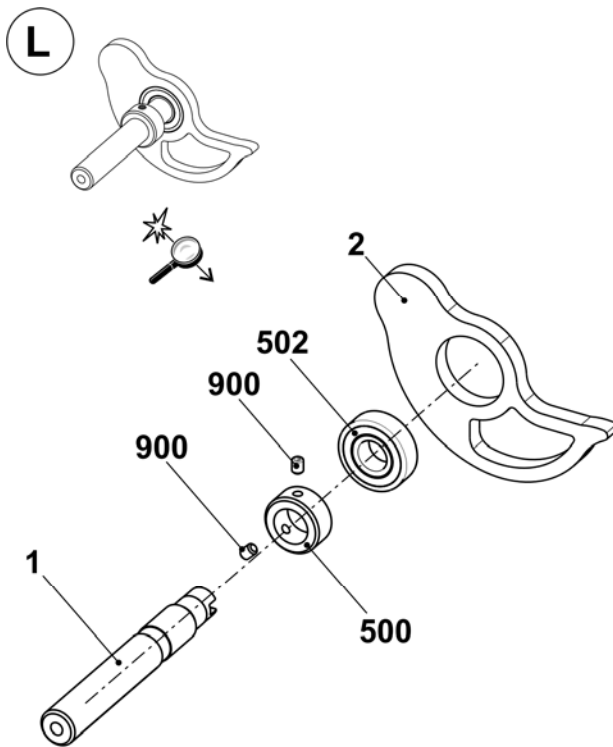
## Schwenklager

Pos	Benennung	Ident-Nr	Pos	Benennung	Ident-Nr
<b>Σ</b>	<b>Schwenklager</b>	<b>251 761</b>			
1	Schwenklager	241 996	500	Schraube M35x10	251 729
2	Blechstütze	251 749	504	Sicherungsscheibe 4	021 020
3	Achse	251 758	505	Zugfeder 21x3,0x192	240 217



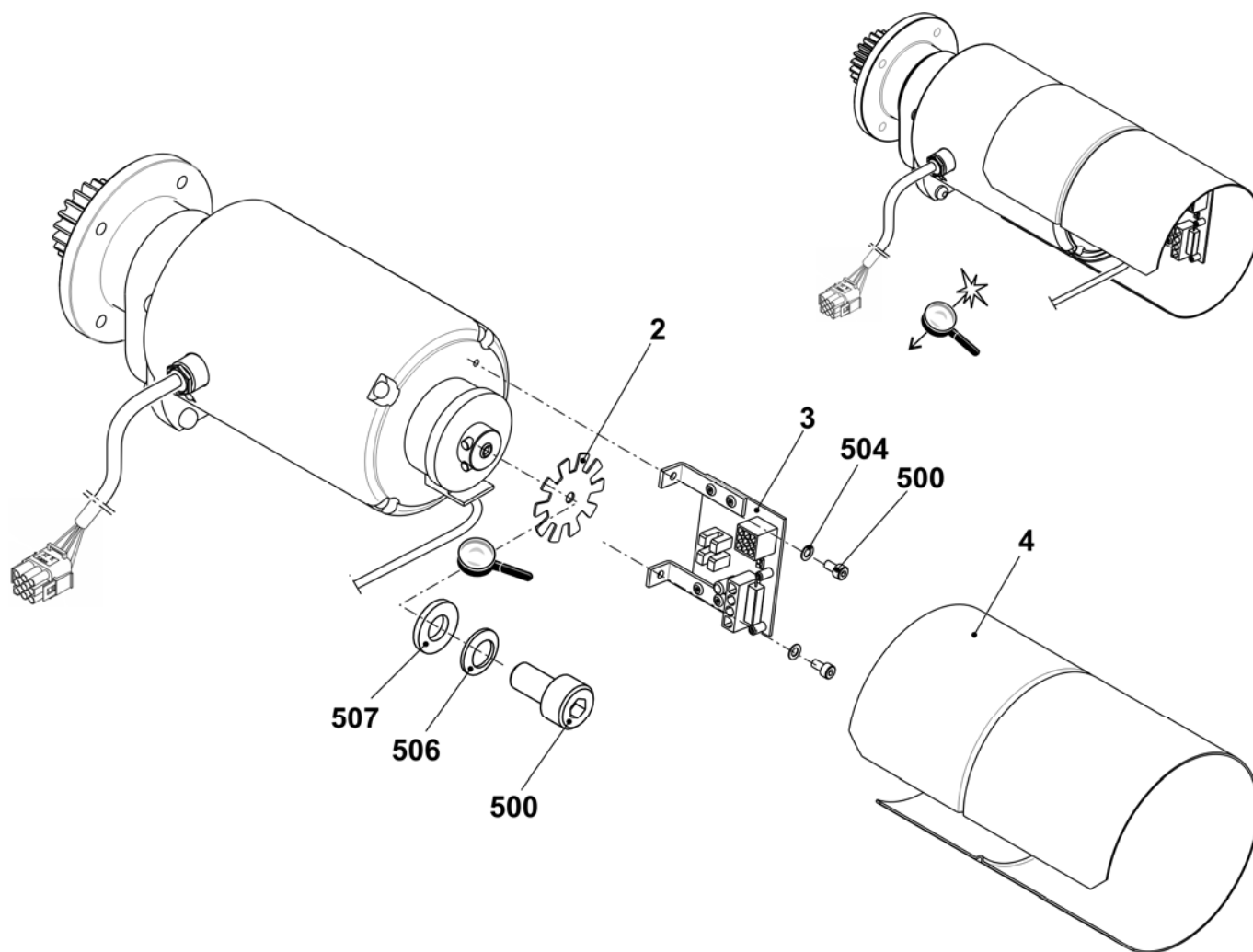
## Steckachse

Pos	Benennung	Ident-Nr	Pos	Benennung	Ident-Nr
<b>Σ L</b>	<b>Steckachse links</b>	<b>251 984</b>	<b>Σ R</b>	<b>Steckachse rechts</b>	<b>251 985</b>
1	Welle links vorn	221 013	1	Exzenter	251 959
2	Exzenter	251 959	2	Welle rechts	223 393
500	Stellring	020 938	3	Zahnrad Z=40, M=2	213 744
502	Einbaufreilauf ZZ6203L	023 294	500	Einbaufreilauf ZZ6203L	023 294
900	Gewindestift M6x8	022 684	501	Stellring	020 938
			502	Gewindestift M6x8	022 684
			503	Passfeder A 6x6x25	023 017



## Impulsgeber und Motor

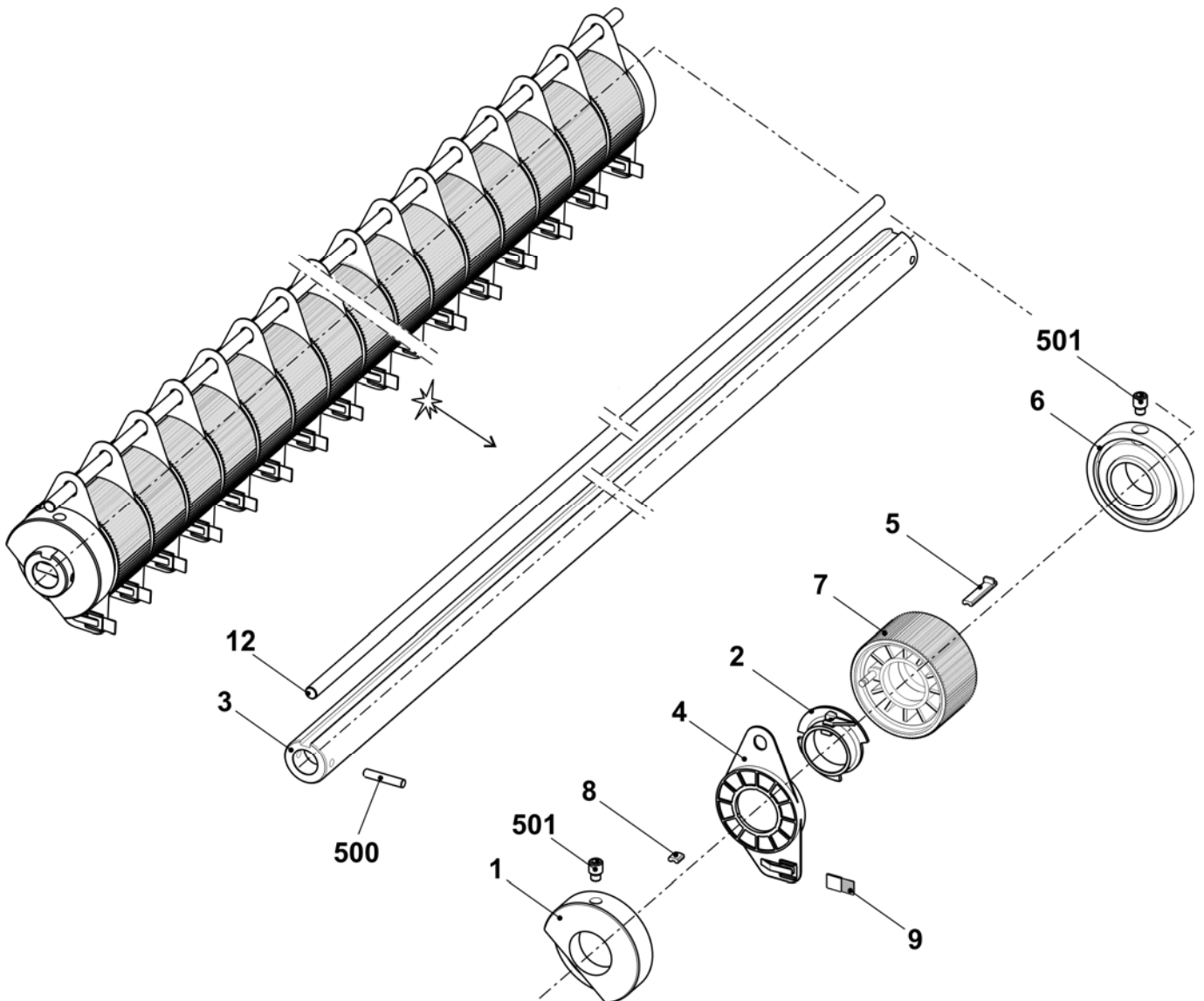
Pos	Benennung	Ident-Nr	Pos	Benennung	Ident-Nr
<b>Σ</b>	<b>Motor Abzugseinheit-Kamm</b>	<b>214 279</b>	500	Zylinder-Schraube M4x8	022 501
2	Impulsscheibe	208 716	504	U-Scheibe 4-200	020 879
3	Lichtschranke Abzug + Kamm	300 744	506	Sicherungsscheibe	022 774
4	Abdeckung	212 262	507	Pass-Scheibe 4x8x1	023 369





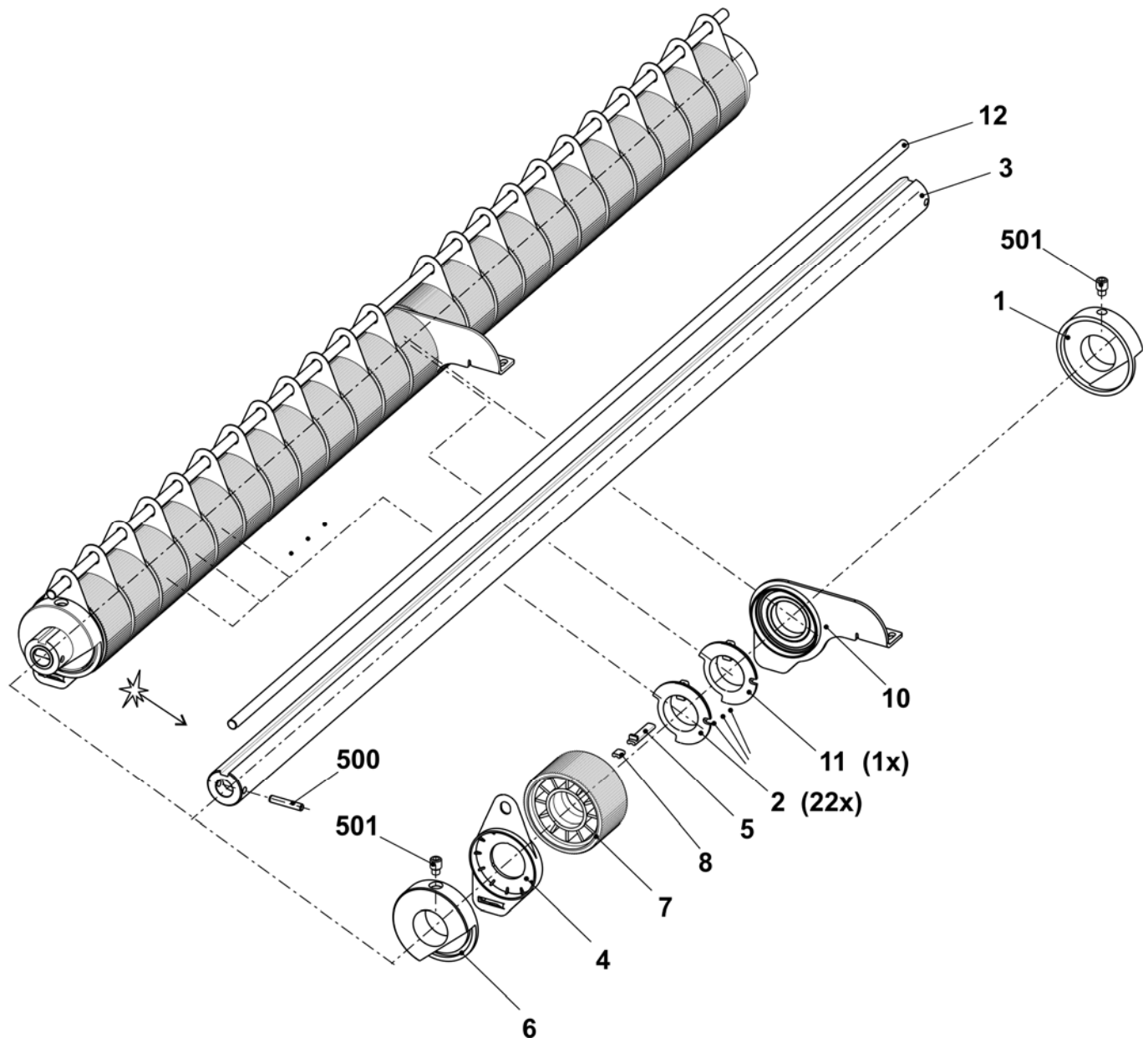
## Hintere Abzugswalze

Pos	Benennung	Ident-Nr	Pos	Benennung	Ident-Nr
<b>Σ</b>	<b>Abzugswalze hinten komplett</b>	<b>251 683</b>			
1	Ring links	250 573	7	Walze	206 770
2	Anschlagring links	204 369	8	Distanzkeil	222 062
3	Welle	251 682	9	Bürste	225 819
4	Abstreifer	241 612	12	Stange	251 769
5	Distanzkeil	240 104	500	Pass-Stift 6x32	020 685
6	Ring rechts	250 574	501	Gewindestift M10x15	020 635



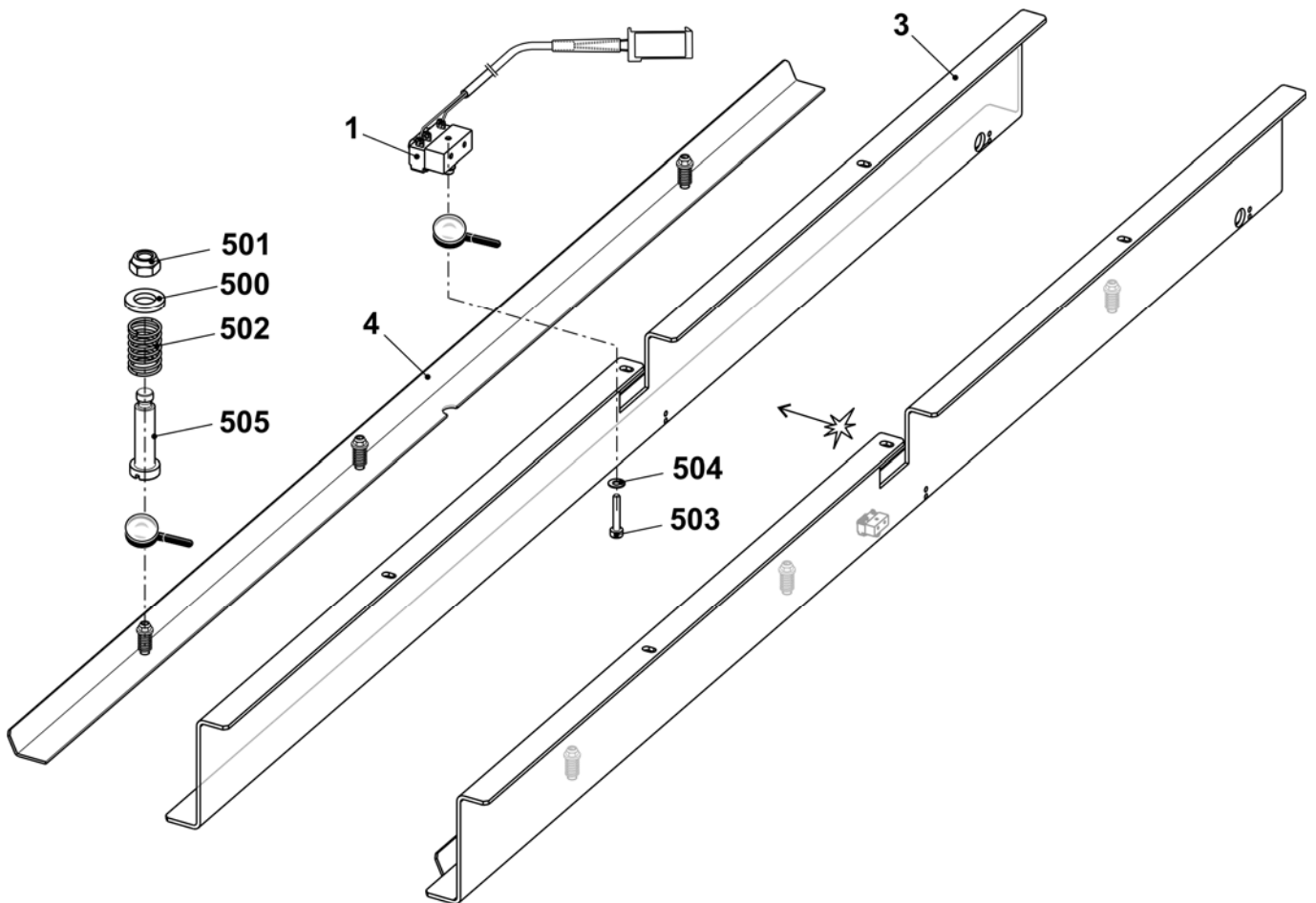
## Vordere Abzugswalze

Pos	Benennung	Ident-Nr	Pos	Benennung	Ident-Nr
<b>Σ</b>	<b>Abzugswalze vorne komplett</b>	<b>251 681</b>	8	Distanzkeil	222 062
1	Ring links	250 573	10	Abstützung	252 506
2	Anschlagring links	204 369	11	Anschlagring links	222 910
3	Welle	251 680	12	Stange	251 769
4	Abstreifer	241 612	500	Passtift 6x32	020 685
5	Distanzkeil	240 104	501	Gewindestift M10x15	020 635
6	Ring rechts	250 574			
7	Walze	206 770			



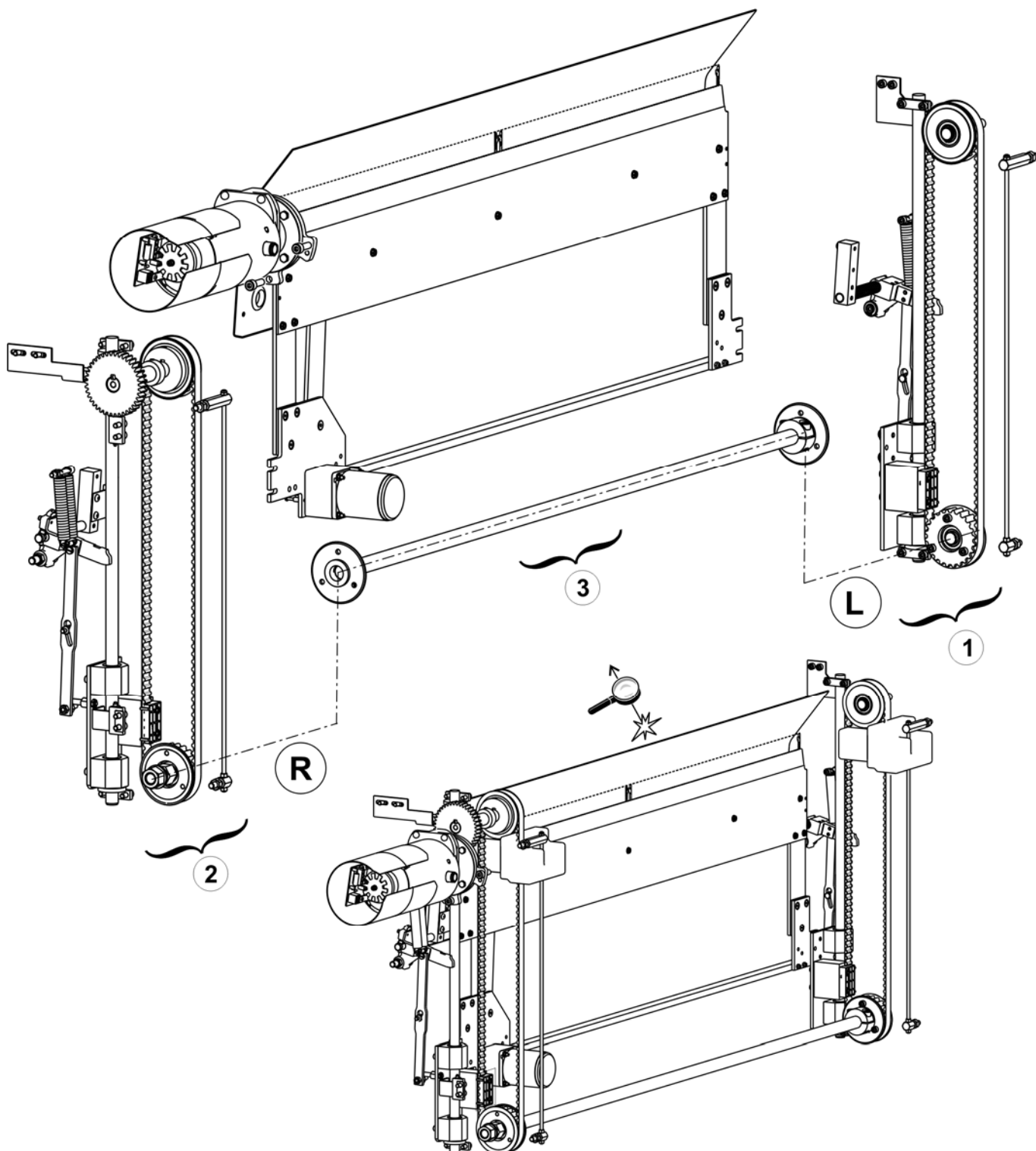
## Winkelschiene

Pos	Benennung	Ident-Nr	Pos	Benennung	Ident-Nr
<b>Σ</b>	<b>Winkelschiene komplett</b>	<b>251 550</b>	501	Sechskant-Mutter M5-8	023 541
1	Schalter komplett (mit Kabel)	221 265	502	Druckfeder 0,8x9,2x27,5	023 537
3	Winkelschiene	251 548	503	Zylinder-Schraube M2x12	023 522
4	Wickelblech	251 549	504	U-Scheibe 2	022 908
500	U-Scheibe 6	022 431	505	Ansatz-Schraube M5x20x5	023 675



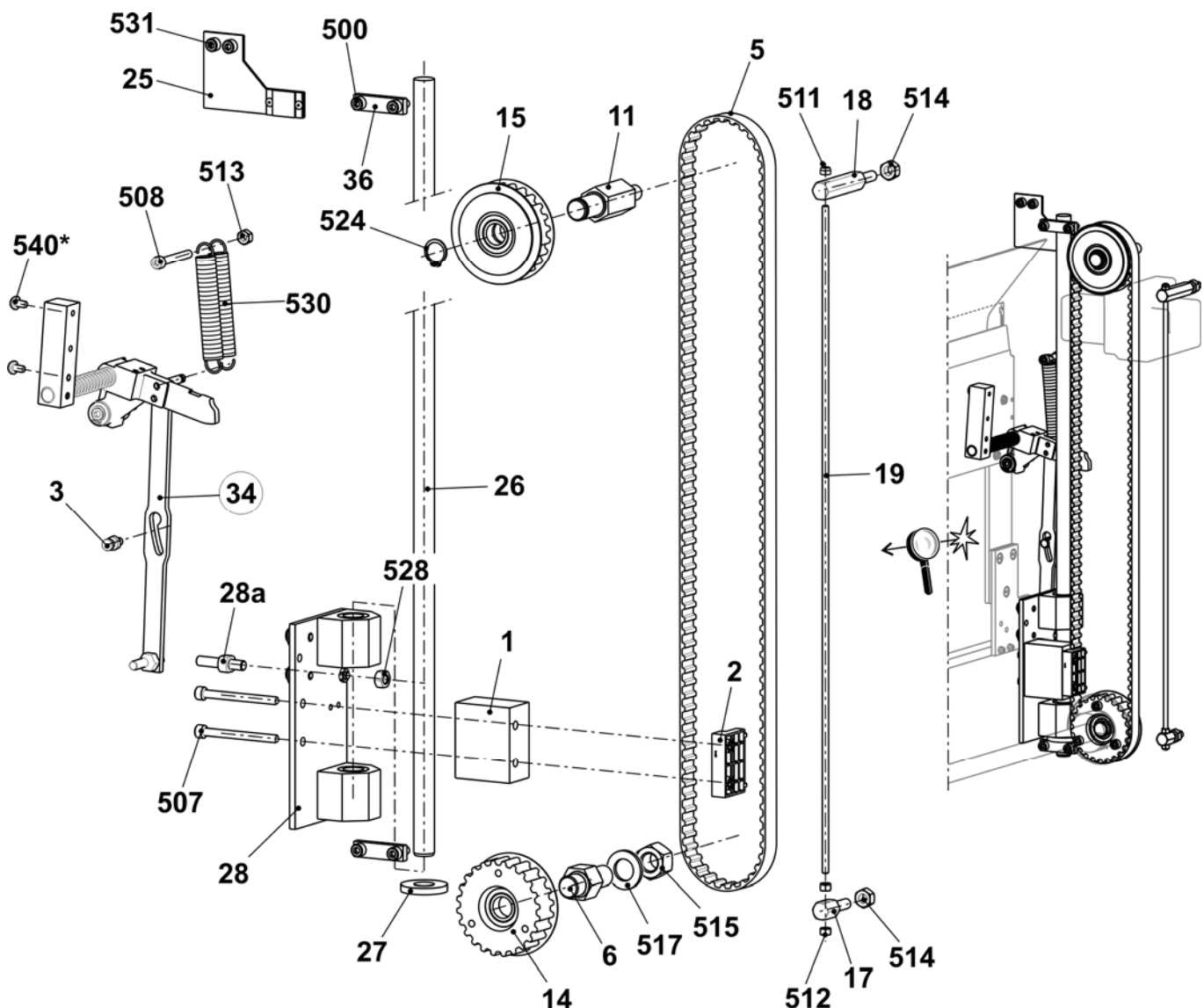
# Kammabzug

Pos	Benennung	Ident-Nr	Pos	Benennung	Ident-Nr
$\Sigma$	<b>Kammabzug</b>		3	Kammabzug Restteile	
1	Kammabzug links	254 966		E5	253 951
2	Kammabzug rechts	254 963		E7 (E3,5.2/E7m.5)	253 839
				E12 (E6.2/E6.2(12m.10))	253 789
				E14 (E7.2/E7.2(14/12))	253 840



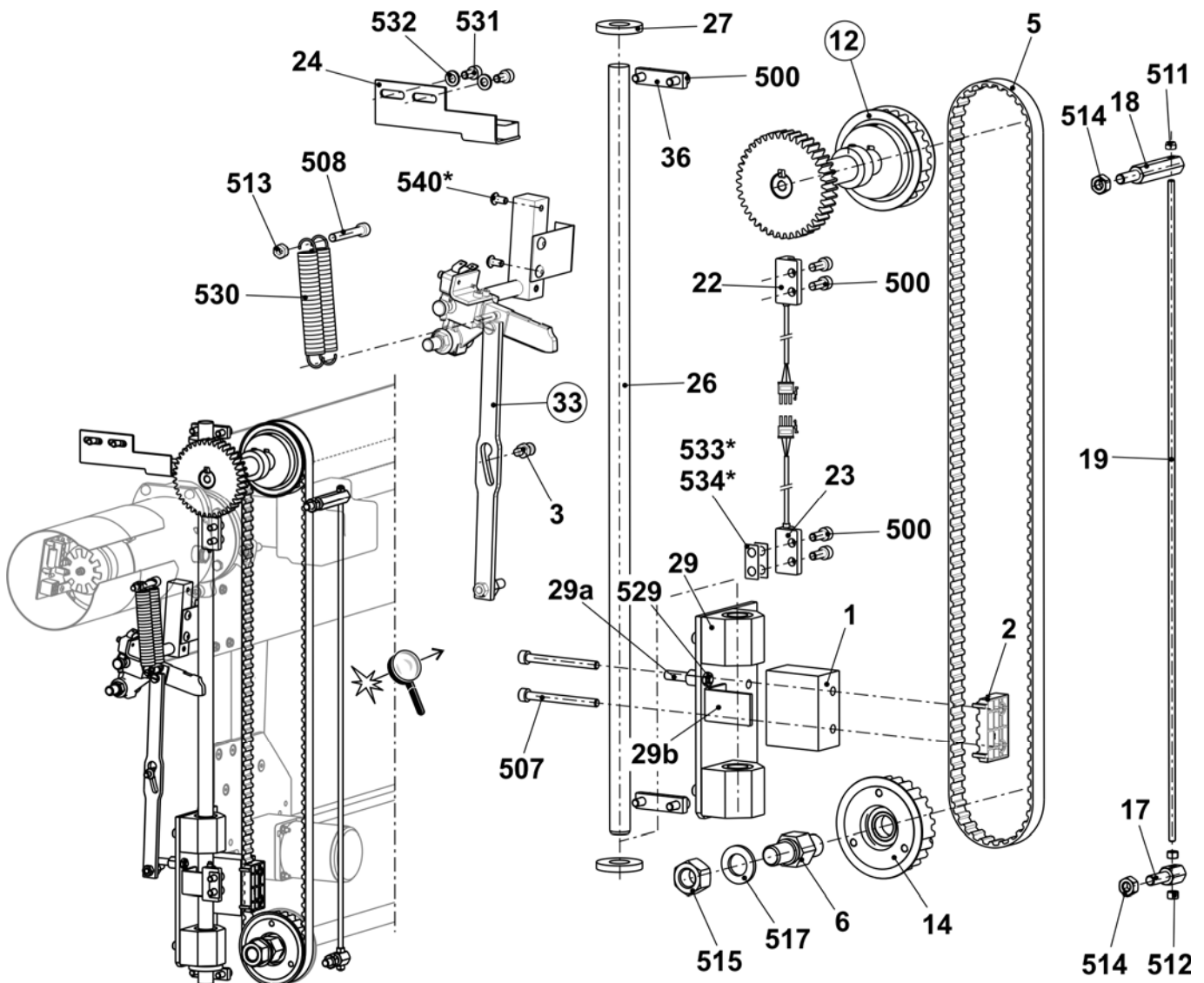
## Kammabzug links

Pos	Benennung	Ident-Nr	Pos	Benennung	Ident-Nr
<b>Σ</b>	<b>Kammabzug links</b>	<b>254 966</b>			
1	Klemmstück	209 379			
2	Druckplatte	241 967	528	Sechskantmutter M8-6	020 838
3	Bolzen	222 152	34	Schwenkhebel links	252 859
5	Zahnriemen 16T10/1300	240 065	36	Spannplatte	227 159
6	Exzenterzapfen	222 320	500	Zylinder-Schraube M6x16	020 135
11	Bolzen	207 689	507	Zylinder-Schraube M6x65	240 162
14	Zahnscheibe unten komplett	211 822	508	Zylinder-Schraube M6x45	022 689
15	Zahnscheibe oben komplett	211 823	511	Sechskantmutter M5-8	023 541
17	Stehbolzen	222 315	512	Sechskantmutter M5-6	020 835
18	Stehbolzen	240 056	513	Sechskantmutter M6-6	020 836
19	Gewindestange M5	240 057	514	Sechskantmutter M8-6	020 838
25	Reflektor komplett	253 535	515	Sechskantmutter M16-6	020 845
26	Führungsstange C35	206 560	517	U-Scheibe 16	020 876
27	Gummipuffer	206 561	524	Sicherungsring 17x1	023 299
28	Kammführung links	255 425	530	Zugfeder Din2097 15x1,50x70,94	251 614
28a	Mitnahmebolzen	255 427	531	Zylinder-Schraube M6x12	020 134
			540*	Flachkopf-Schraube M5x10	023 247



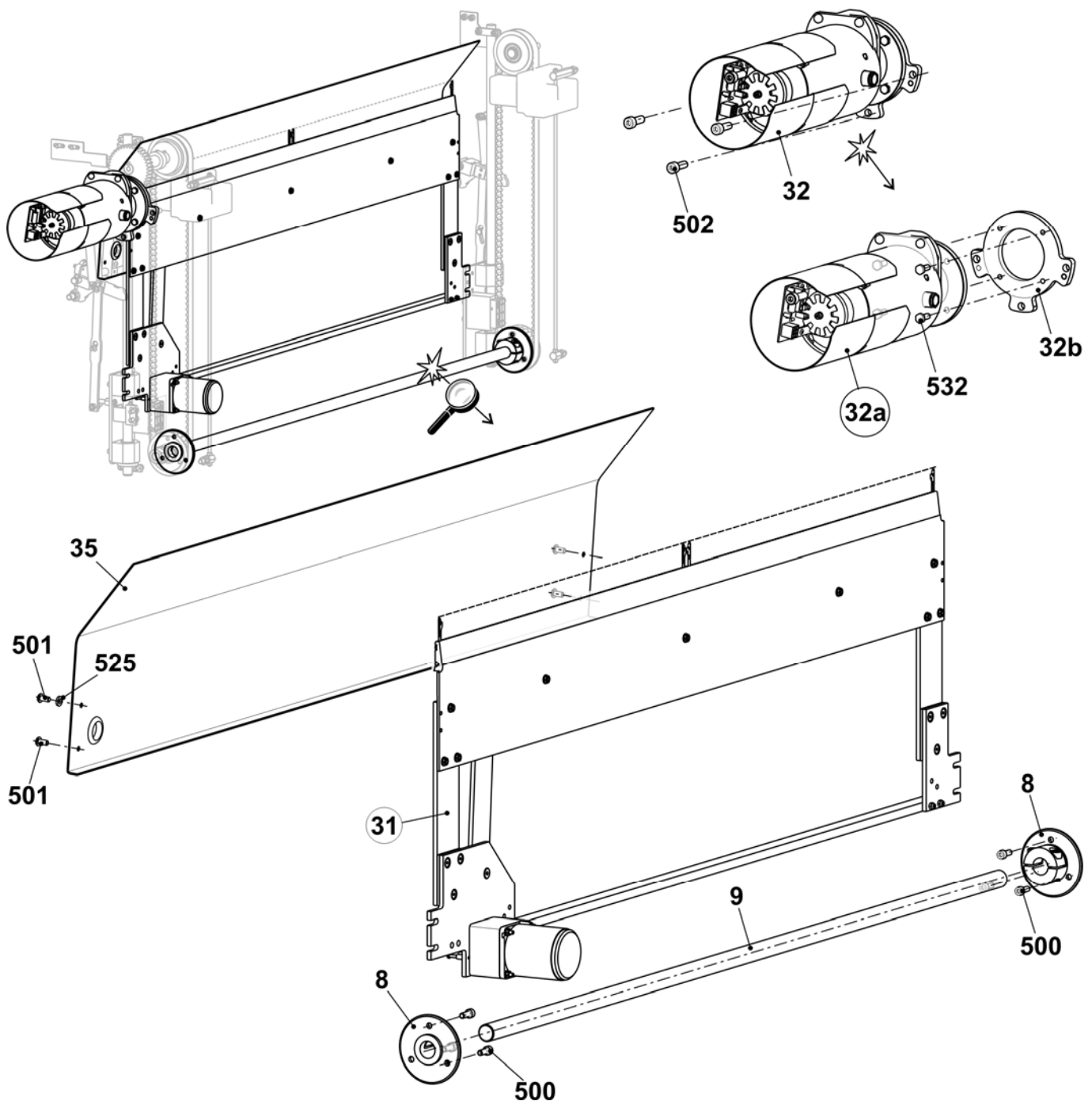
## Kammabzug rechts

Pos	Benennung	Ident-Nr	Pos	Benennung	Ident-Nr
<b>Σ</b>	<b>Kammabzug rechts</b>	<b>254 963</b>			
1	Klemmstück	209 379	529	Sechskantmutter M8-6	020 838
2	Druckplatte	241 967	33	Schwenkhebel rechts	252 858
3	Bolzen	222 152	36	Spannplatte	227 159
5	Zahnriemen 16T10/1300	240 065	500	Zylinder-Schraube M6x16	020 135
6	Exzenterzapfen	222 320	507	Zylinder-Schraube M6x65	240 162
12	Antriebswelle Kamm komplett	214 583	508	Zylinder-Schraube M6x45	022 689
14	Zahnscheibe unten komplett	211 822	511	Sechskantmutter M5-8	023 541
17	Stehbolzen	222 315	512	Sechskantmutter M5-6	020 835
18	Stehbolzen	240 056	513	Sechskantmutter M6-6	020 836
19	Gewindestange M5	240 057	514	Sechskantmutter M8-6	020 838
22	Näherungsschalter induktiv oben	231 516	515	Sechskantmutter M16-6	020 845
23	Näherungsschalter induktiv unten	231 520	517	U-Scheibe 16	020 876
24	Lichtschranke komplett	253 534	530	Zugfeder 15x1,50x70,94	251 614
26	Führungstange C35	206 560	531	Zylinder-Schraube M6x12	020 134
27	Gummipuffer	206 561	532	U-Scheibe 6	020 872
29	Kammführung rechts	255 424	533*	Beilage 0,2x12x27	023 735
29a	Mitnahmebolzen	255 427	534*	Beilage 0,5x12x27	023 736
29b	Winkel	240 112	540*	Flachkopf-Schraube M5x10	023 247



## Kammabzug Restteile

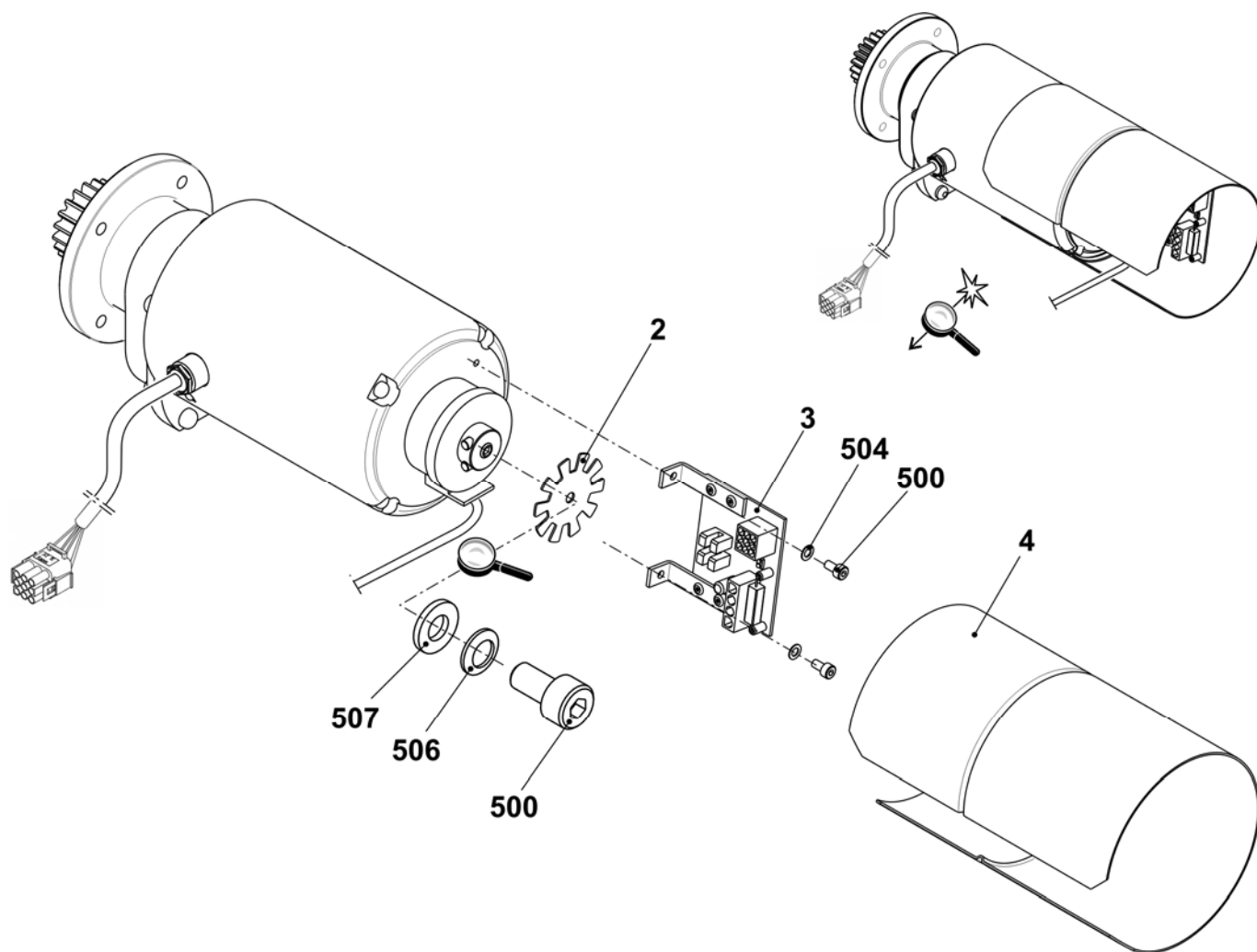
Pos	Benennung	Ident-Nr	Pos	Benennung	Ident-Nr
<b>Σ</b>	<b>Kammabzug Restteile</b>				
	<b>E5</b>	<b>253 951</b>	8	Flansch	207 695
	<b>E7 (E3.5.2/E7m.5)</b>	<b>253 839</b>	500	Zylinder-Schraube M6x16	020 135
	<b>E12 (E6.2/E6.2(12m.10))</b>	<b>253 789</b>	501	Flachkopf-Schraube M5x10	023 247
	<b>E14 (E7.2/E7.2(14/12))</b>	<b>253 840</b>	32	Motor Abzugseinheit komplett	253 803
9	Welle lang	251 700	32a	Motor Abzugseinheit-Kamm	214 279
31	Kammeinheit		32b	Flansch	241 754
	E5	253 948	532	Sechskantschraube M6x16	020 356
	E7 (E3.5.2/E7m.5)	252 622	35	Ausweiserblech	251 703
	E12 (E6.2/E6.2(12m.10))	252 065	502	Zylinder-Schraube M8x25	020 142
	E14 (E7.2/E7.2(14/12))	252 567	525	Fächerscheibe J5,3	022 489





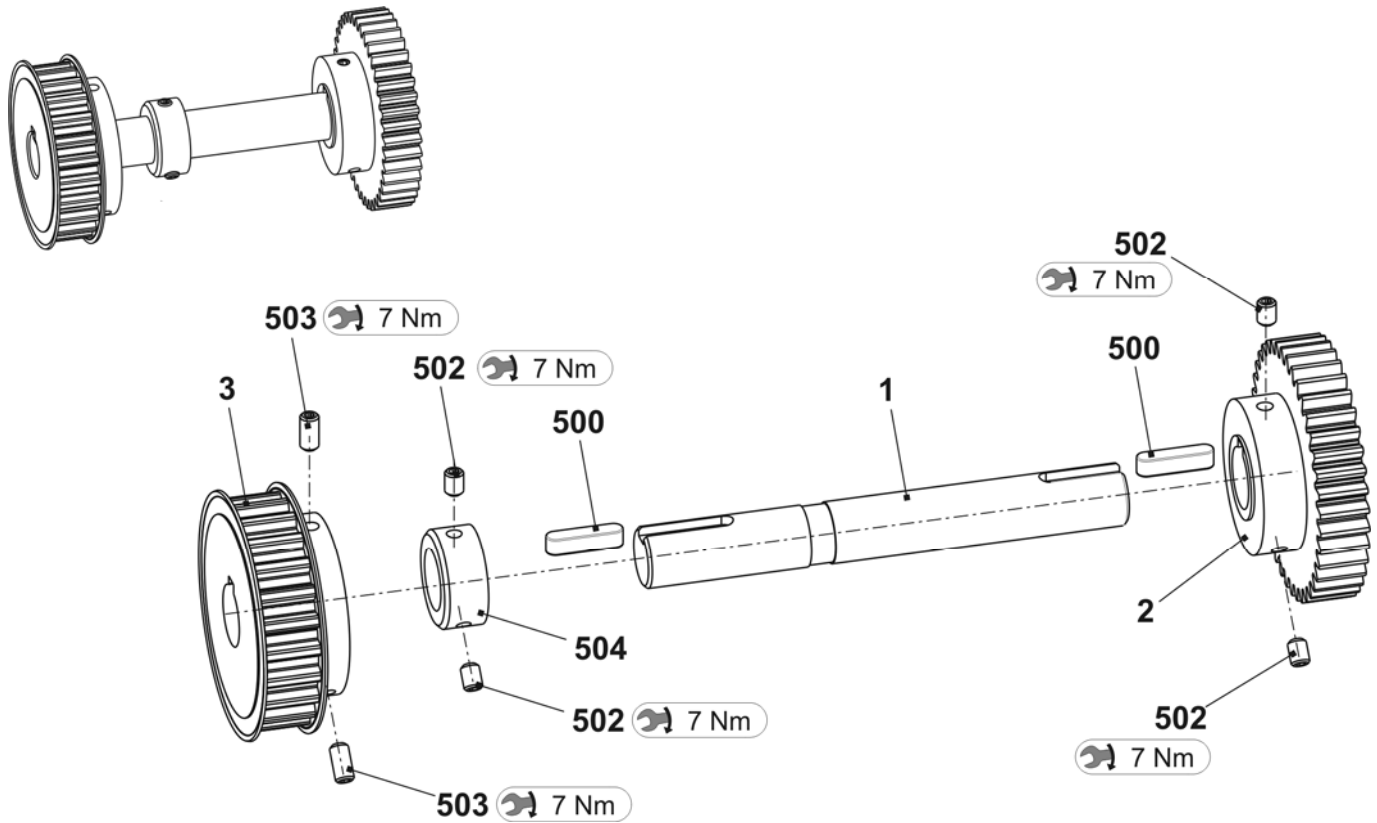
## Motor Abzugseinheit

Pos	Benennung	Ident-Nr	Pos	Benennung	Ident-Nr
<b>Σ</b>	<b>Motor Abzugseinheit</b>	<b>214 279</b>	500	Zylinder-Schraube M4x8	022 501
2	Impulsscheibe	208 716	504	U-Scheibe 4	020 879
3	Lichtschranke Abzug + Kamm	300 744	506	Sicherungsscheibe	022 774
4	Abdeckung	212 262	507	Pass-Scheibe 4x8x1	023 369



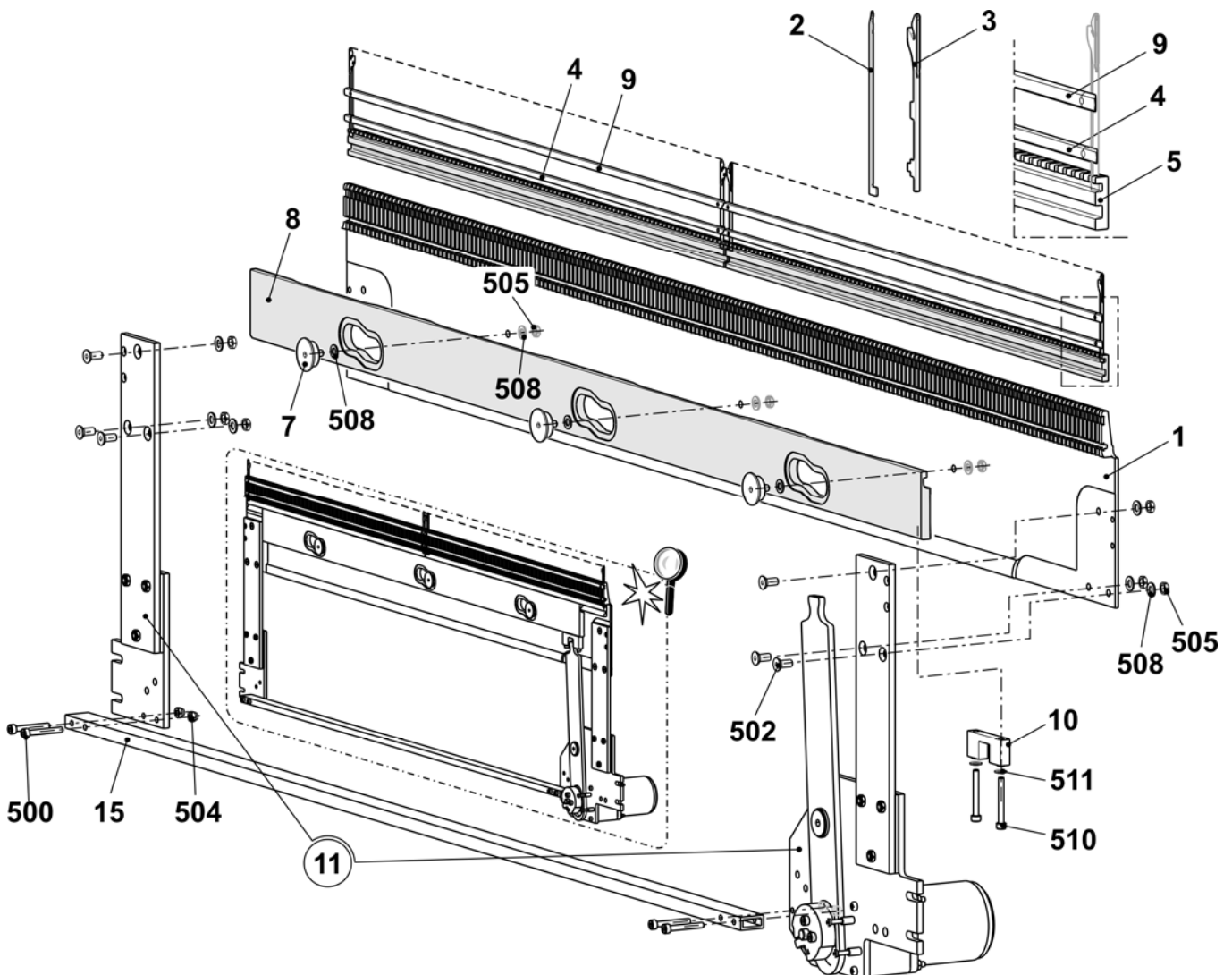
## Kamm-Antriebswelle

Pos	Benennung	Ident-Nr	Pos	Benennung	Ident-Nr
<b>Σ</b>	<b>Antreibswelle Kamm komplett</b>	<b>214 583</b>			
1	Welle	213 969	500	Passfeder A 6x6x25	023 017
2	Zahnrad Z=40, M=2 Pos. 502 immer mitbestellen	213 744	502	Gewindestift M6x8	022 684
3	Zahnriemen-Scheibe oben Pos. 503 immer mitbestellen	206 394	503	Gewindestift M6x12	023 898
			504	Stelling	020 938



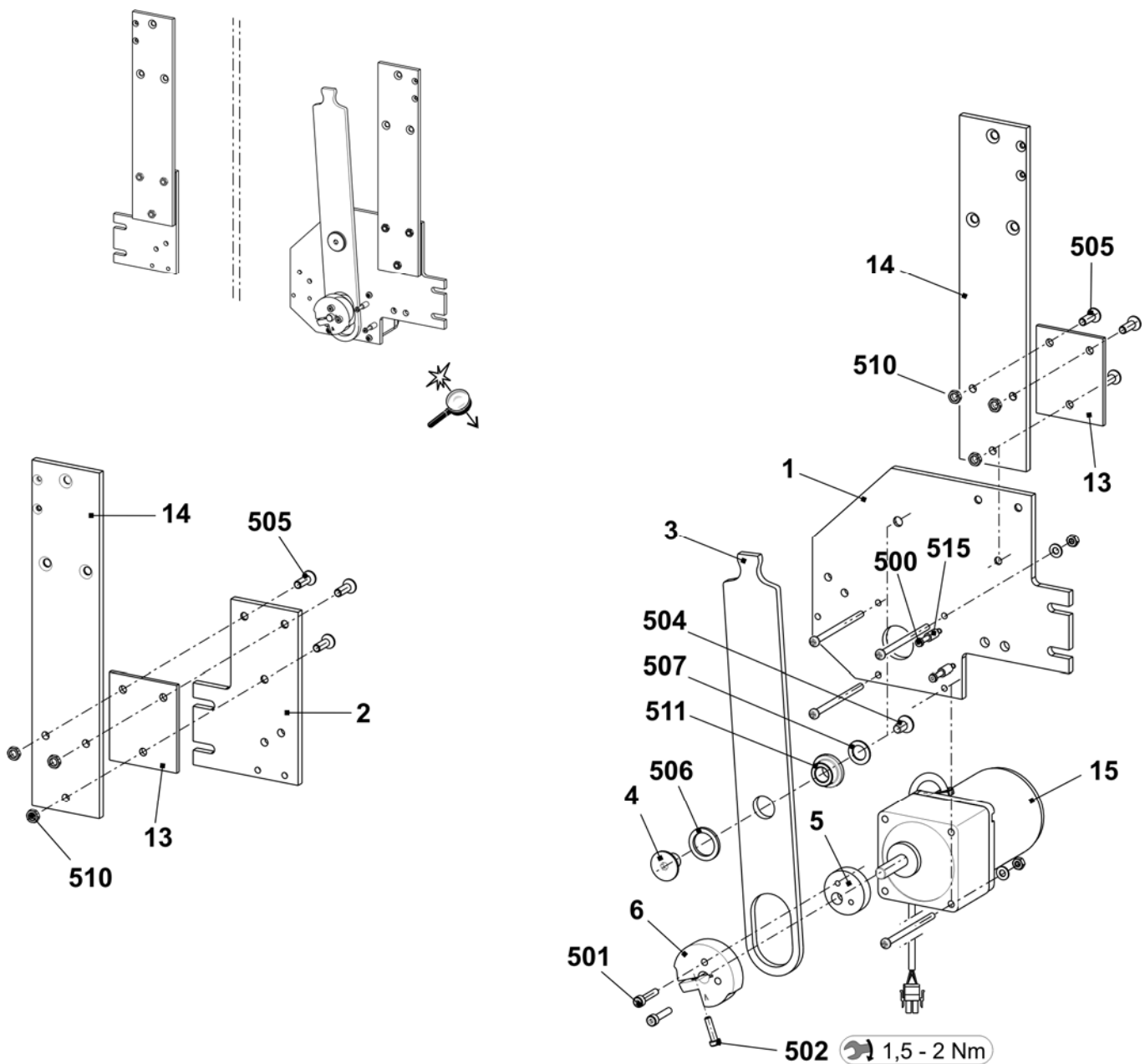
## Kammeinheit

Pos	Benennung	Ident-Nr	Pos	Benennung	Ident-Nr
<b>Σ</b>	<b>Kammeinheit</b>				
	<b>E5</b>	<b>253 948</b>	5	Hakenschieber	
	<b>E7 + E3,5.2 + E7m.5</b>	<b>252 622</b>		E5	251 710
	<b>E12 + E6.2 + E6.2(12m.10)</b>	<b>252 065</b>		E7 + E3,5.2 + E7m.5	251 708
	<b>E14 + E7.2 + E7.2(14/12)</b>	<b>252 567</b>		E14 + E7.2 + E7.2(14/12)	251 708
1	Hakenbett			E12 + E6.2 + E6.2(12m.10)	251 709
	E5	251 704	7	Bundbolzen komplett	211 036
	E7 + E3,5.2 + E7m.5	251 705	8	Querschieber	251 701
	E12 + E6.2 + E6.2(12m.10)	251 706	9	Deckschiene	251 702
	E14 + E7.2 + E7.2(14/12)	251 707	10	Mitnehmer	205 678
2	Schließer		11	Schalthebel komplett	240 060
	E5 + E7 + E3,5.2 + E7m.5	230 105	15	Stabilisator	251 697
	E12 + E6.2 + E6.2(12m.10)	230 106	500	Zylinder-Schraube M4x30	023 290
	E14 + E7.2 + E7.2(14/12)		502	Senkkopf-Schraube M5x12	023 340
3	Körper		504	Sechskant-Mutter M4-8	023 046
	E5 + E7 + E3,5.2 + E7m.5	230 093	505	Sechskant-Mutter M5-04	020 854
	E12 + E6.2 + E6.2(12m.10)	230 094	508	U-Scheibe 5	020 871
	E14 + E7.2 + E7.2(14/12)	230 094	510	Zylinder-Schraube M4x35	023 550
4	Deckschiene	251 696	511	Sicherungsscheibe	022 774



# Schalthebel Kammabzug

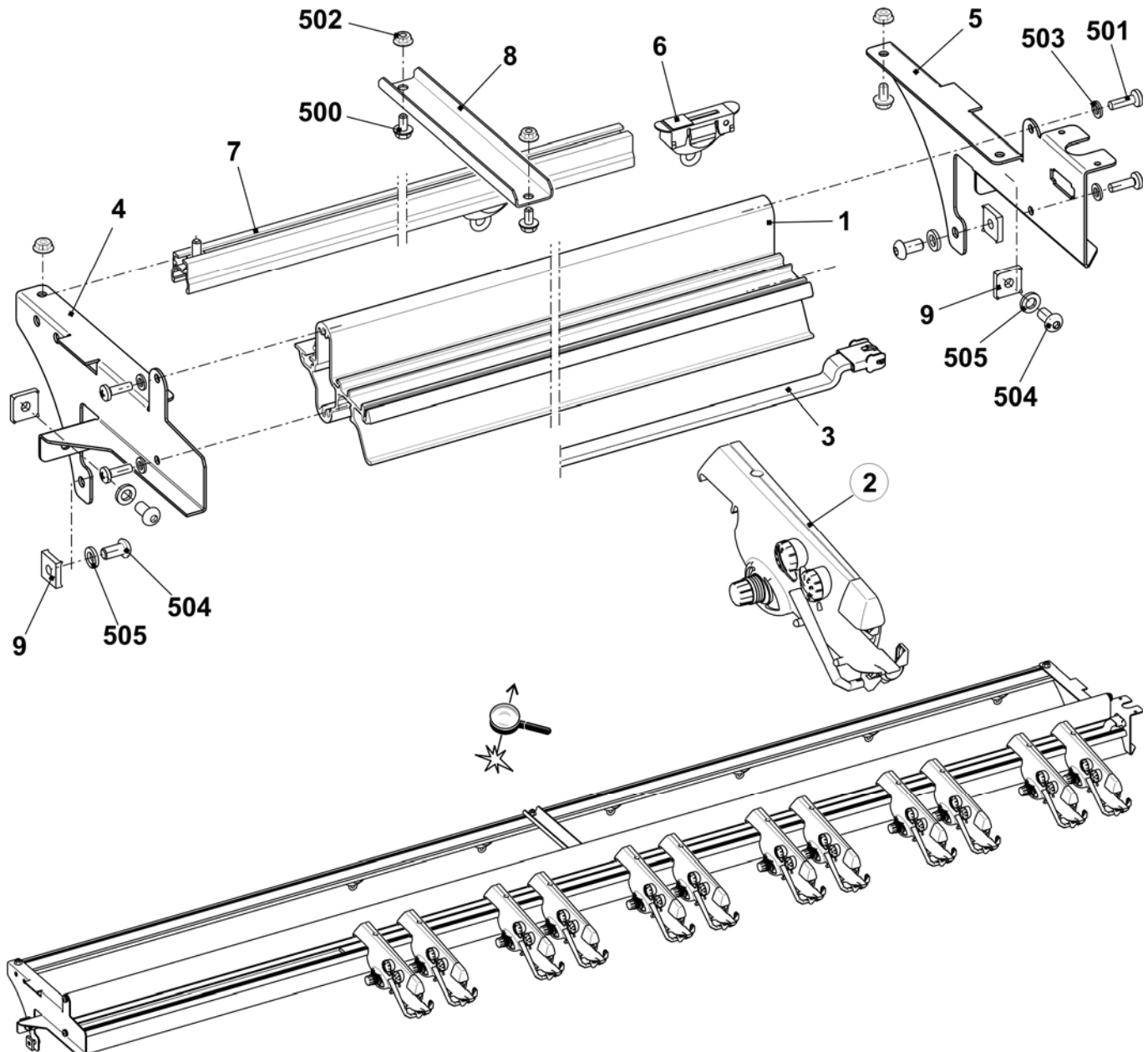
Pos	Benennung	Ident-Nr	Pos	Benennung	Ident-Nr
<b>Σ</b>	<b>Schalthebel komplett</b>	<b>240 060</b>	500	Zylinder-Schraube M3x25	023 093
1	Anschraubplatte rechts	240 058	501	Zylinder-Schraube M4x20	023 171
2	Anschraubplatte links	240 059	502	Zylinder-Schraube M4x16	023 123
3	Hebel	215 228	504	Senk-Schraube M6x12	023 435
4	Lagerbolzen	215 675	505	Senk-Schraube M5x16	023 417
5	Exzenter	205 681	506	Passscheibe 16x22x2	023 449
6	Spannocken	215 287	507	Passscheibe 10x16x1	023 260
13	Zwischenplatte	213 980	510	Sechskant-Mutter M5	020 854
14	Halteplatte	218 977	511	Bundlager 10x16x22	022 841
15	Motor Kammhaken 2-Phasen	244 635	515	Distanzhülse	210 488



# Fadenlieferereinrichtung

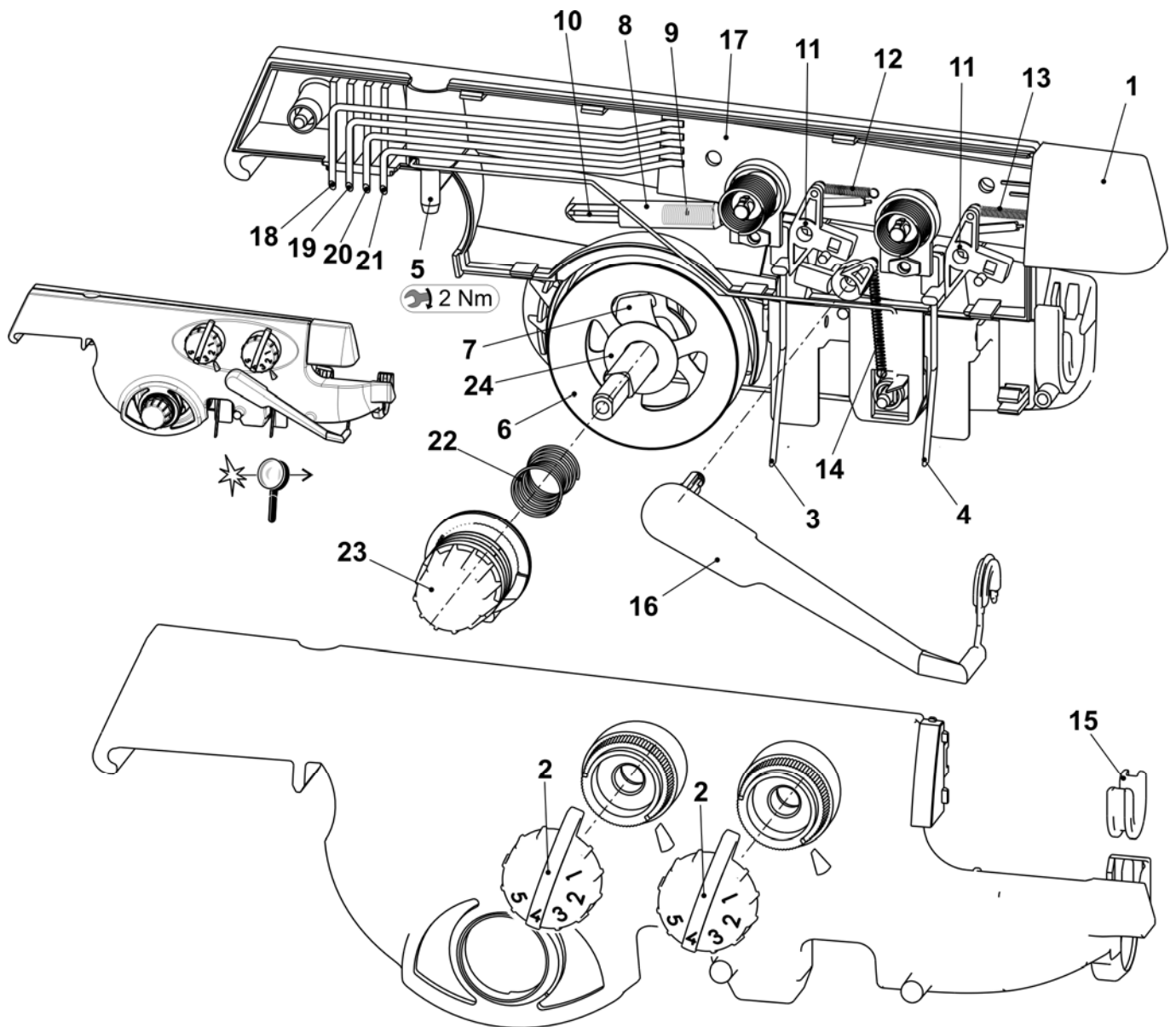
# Fadenleitsystem mit 12 FKE

Pos	Benennung	Ident-Nr	Pos	Benennung	Ident-Nr
<b>Σ</b>	<b>Fadenleitsystem 12 FKE</b>	<b>251 627</b>	8	Träger	243 792
1	Träger	251 628	9	Nutenstein	228 851
2	Fadenkontrolleinrichtung (FKE)	237 124	500	Sperrzahn-Schraube M6x12	023 415
3	Anschlusskabel FKE E2	251 653	501	Schraube M6x20	023 721
4	Träger links	251 630	502	Ripp-Sicherungsmutter M6-10	023 414
5	Träger rechts	251 629	503	U-Scheibe 6	022 431
6	Garnleiter komplett	241 581	504	Flachkopfschraube M8x16	023 113
7	Garnleiterschiene	251 631	505	Fächerscheibe	023 388



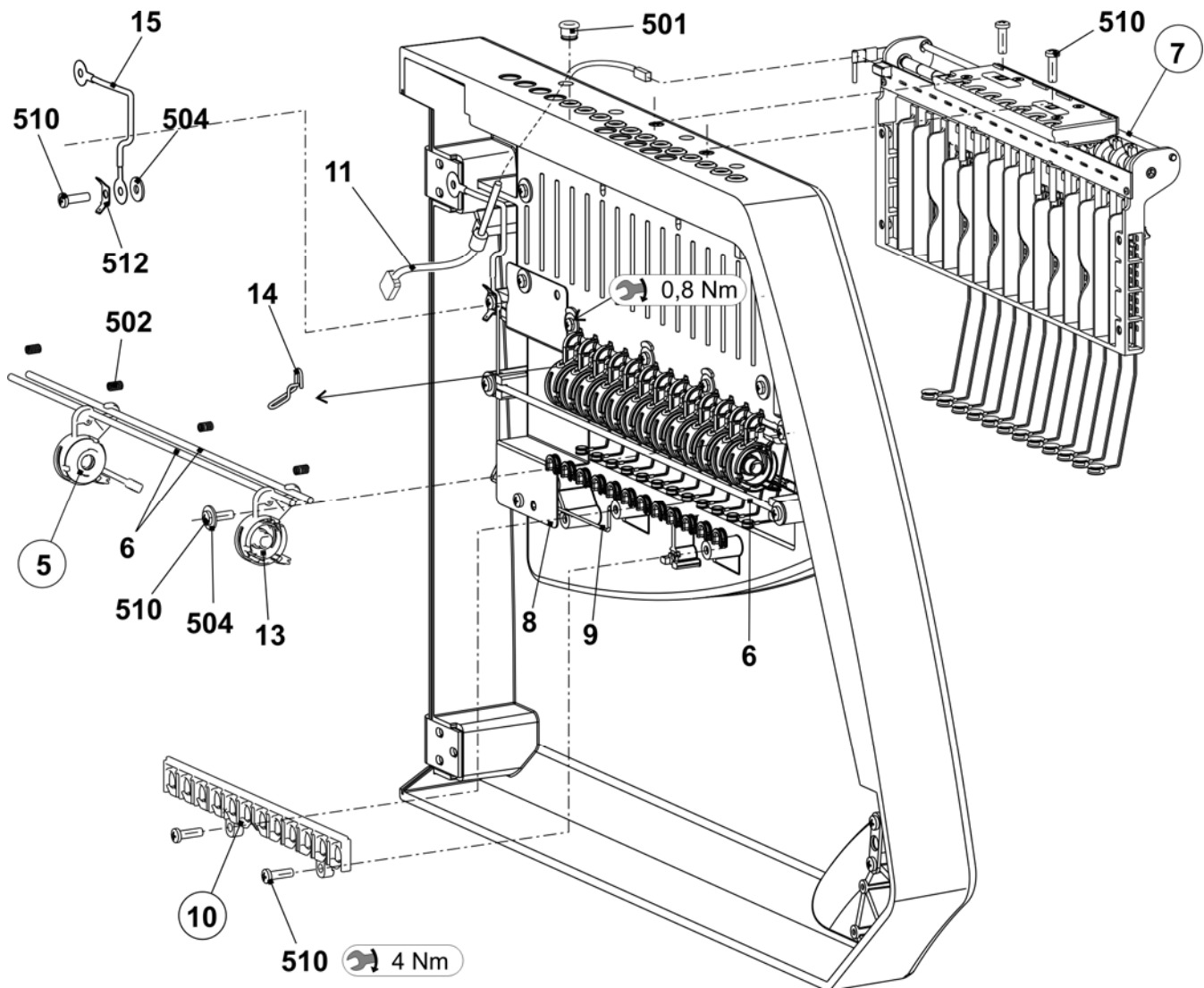
## Fadenkontrolleinheit

Pos	Benennung	Ident-Nr	Pos	Benennung	Ident-Nr
<b>Σ</b>	<b>Fadenkontrolleinheit</b>	<b>237 124</b>			
1	Lampenkappe	251 166	13	Zugfeder	253 040
2	Drehknopf	251 167	14	Zugfeder	253 041
3	Knotenfühler groß	251 168	15	Keramiköse offen	240 733
4	Knotenfühler klein	251 169	16	Abstellbügel	253 043
5	Schraube	251 170	17	Platine	253 046
6	Faden-Bremsteller	216 365	18	Kontaktstift	253 047
7	Fadenhalter	244 407	19	Kontaktstift	253 048
8	Hülse	253 034	20	Kontaktstift	253 049
9	Druckfeder	253 035	21	Kontaktstift	253 050
10	Stift	253 036	22	Druckfeder	253 055
11	Schaltknocken	253 037	23	Drehknopf	253 056
12	Zugfeder	253 038	24	Scheibe	253 057



## Rechte Fadenführung

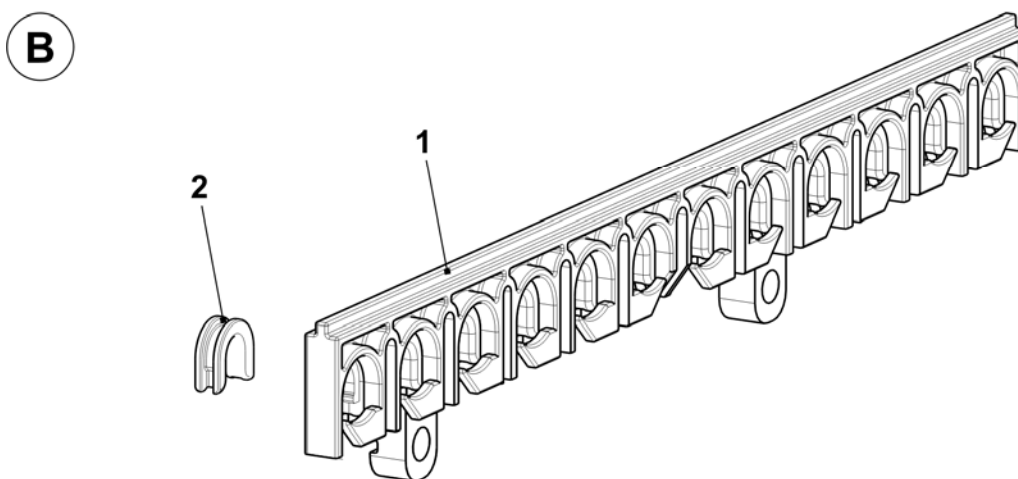
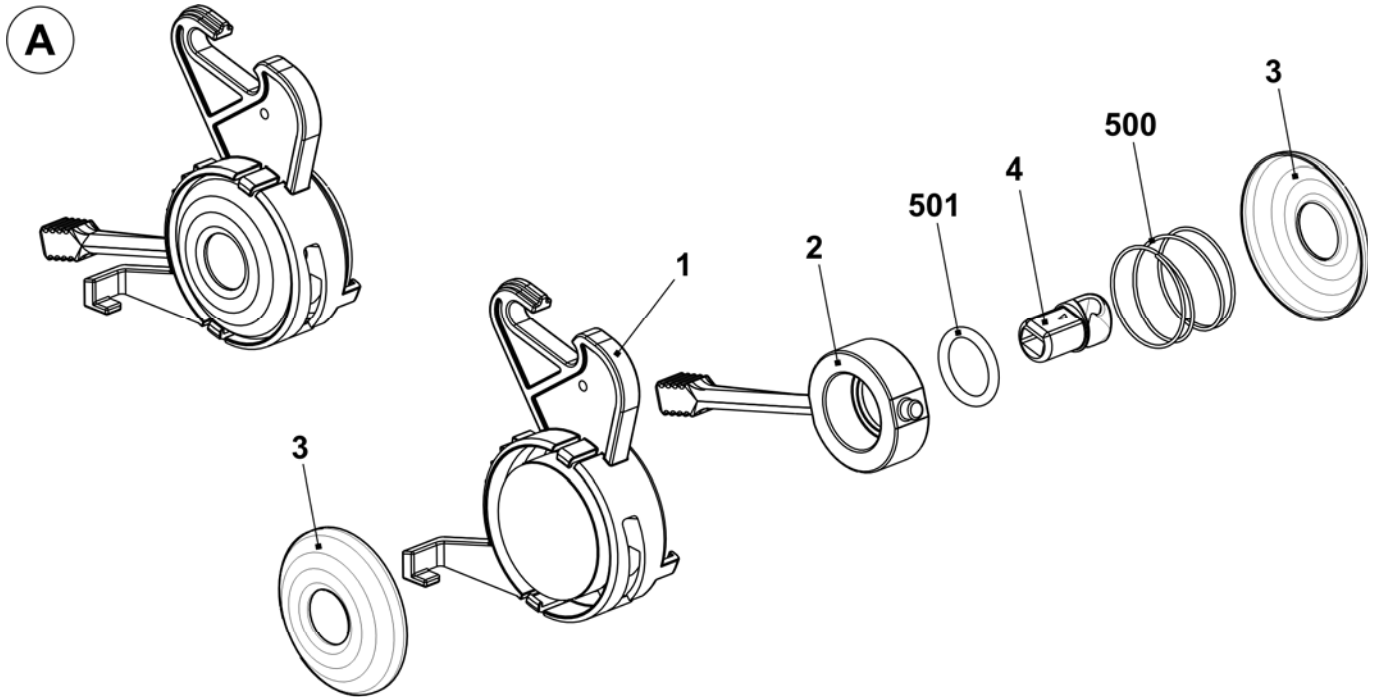
Pos	Benennung	Ident-Nr	Pos	Benennung	Ident-Nr
$\Sigma$	<b>Sicherheitshaube rechts komplett</b>		9	Drahtbügel rechts	241 369
	<b>E5 + E3,5.2 + E7m.5</b>	241 274	10	Fadenumlenker	242 011
	<b>E7 + E6.2</b>	241 275	11	Anschlusskabel Aufholspanner okc	240 808
	<b>E12 + E14 + E7.2 + E6.2(12m.10) + E7.2(14/12)</b>	241 276	13	Fadenbremse nicht verstellbar	244 356
5	Fadenbremse komplett	244 347	14	Klemmbügel	244 409
6	Welle	241 318	15	Massekabel	244 404
7	<b>Fadenspanner rechts komplett</b>		501	Keramiköse	240 640
	<b>E5 + E3,5.2 + E7m.5</b>	241 382	502	Druckfeder 0,90x5,40x13,60	241 360
	<b>E7 + E6.2</b>	241 383	504	U-Scheibe	022 537
	<b>E12 + E14 + E7.2 + E6.2(12m.10) + E7.2(14/12)</b>	241 384	510	Schraube KB 60x20	237 682
8	Abdeckung	240 783	512	Flachsteckverteiler 2x45° M6	243 117





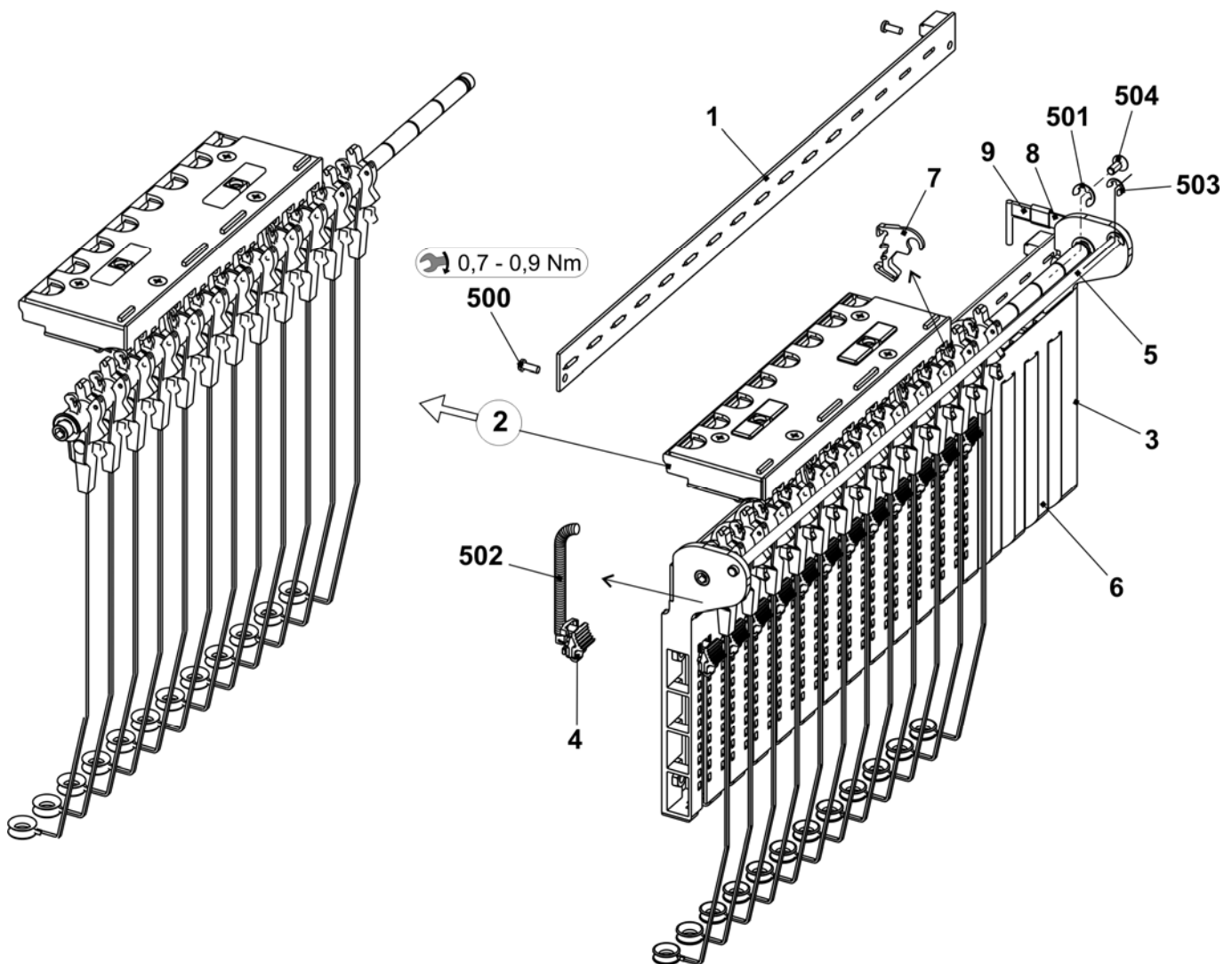
## Fadenbremse und Fadenumlenker

Pos	Benennung	Ident-Nr	Pos	Benennung	Ident-Nr
<b>A</b>	<b>Fadenbremse komplett</b>	<b>244 347</b>	<b>B</b>	<b>Fadenumlenker</b>	<b>242 011</b>
1	Halter	240 607	1	Halter Fadenumlenker	242 009
2	Schieber	240 606	2	Keramiköse offen	240 733
3	Bremsteller	244 355			
4	Keramiköse offen	243 778			
500	Druckfeder 0,65x20,15x14,80	241 361			
501	O-Ring 11x2	241 434			



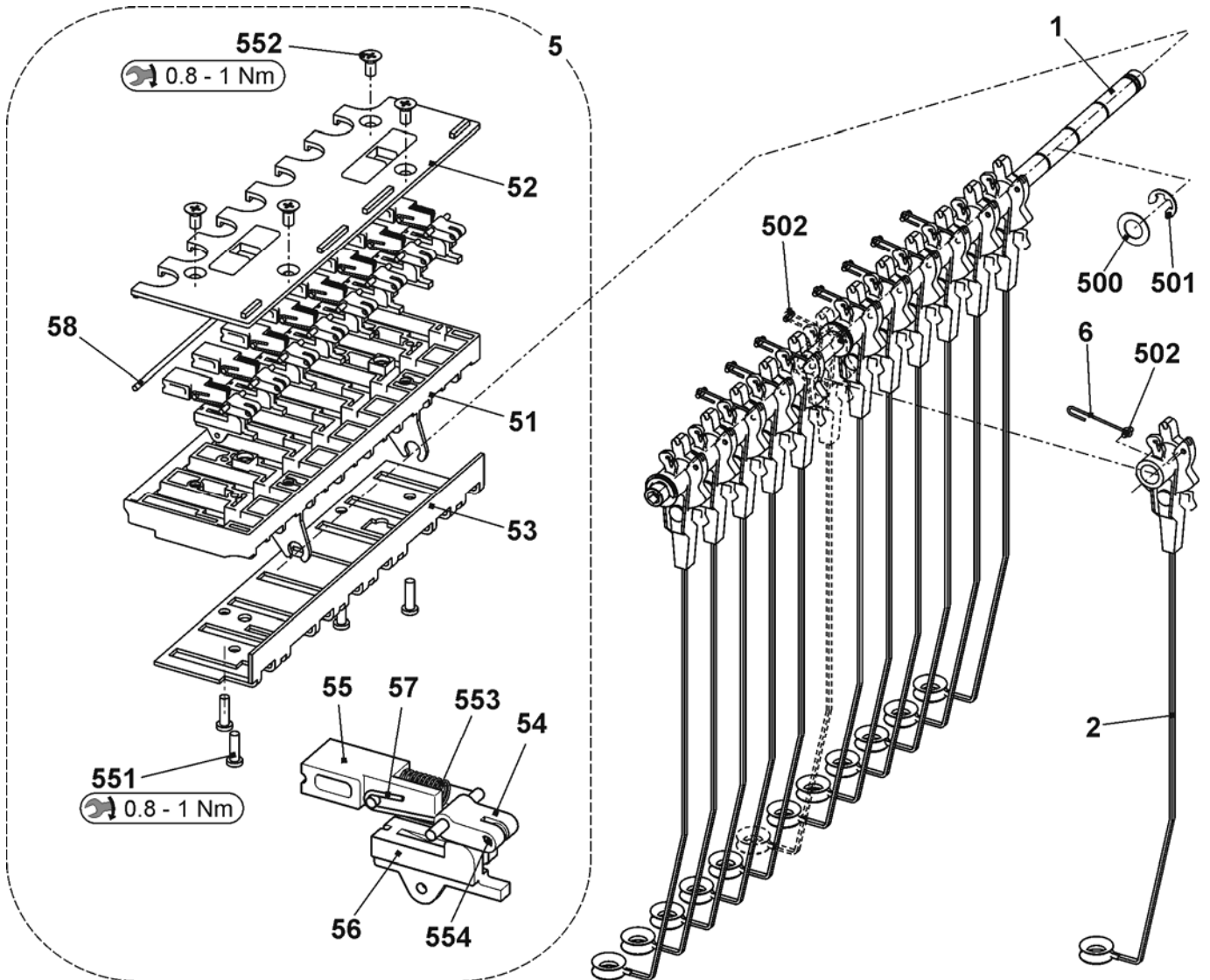
## Rechte Fadenspanner

Pos	Benennung	Ident-Nr	Pos	Benennung	Ident-Nr
<b>Σ</b>	<b>Fadenspanner rechts komplett</b>		6	Blende	242 268
	<b>E5 + E3,5.2 + E7m.5</b>	<b>241 382</b>	7	Abstandshalter	242 048
	<b>E7 + E6.2</b>	<b>241 383</b>	8	Erdungsblech Spannerachse	243 121
	<b>E12 + E14 + E7.2 + E6.2(12m.10) + E7.2(14/12)</b>	<b>241 384</b>	9	Massekabel Aufholspanner okc	243 105
1	Karte Aufholspanner 16-fach rechts	241 346	500	Schraube KB 30x8	236 228
2	Spannerachse rechts komplett		501	Sicherungsscheibe	021 022
	E5 + E3,5.2 + E7m.5 + E7 + E6.2	241 379	502	Zugfeder 5,05x0,55x53 (E5 + E3,5.2 + E7m.5)	023 502
	E12 + E14 + E7.2 + E6.2(12m.10) + E7.2(14/12)	241 380		Zugfeder 4,9x0,5x53 (E7 + E6.2)	023 503
3	Gehäuse	241 367		Zugfeder 4,9x0,45x53 (E12 + E14 + E7.2 + E6.2(12m.10) + E7.2(14/12))	023 504
4	Schieber	241 694	503	Sicherungsscheibe	021 020
5	Anschlag	241 368	504	Senkschraube M4x10	241 914



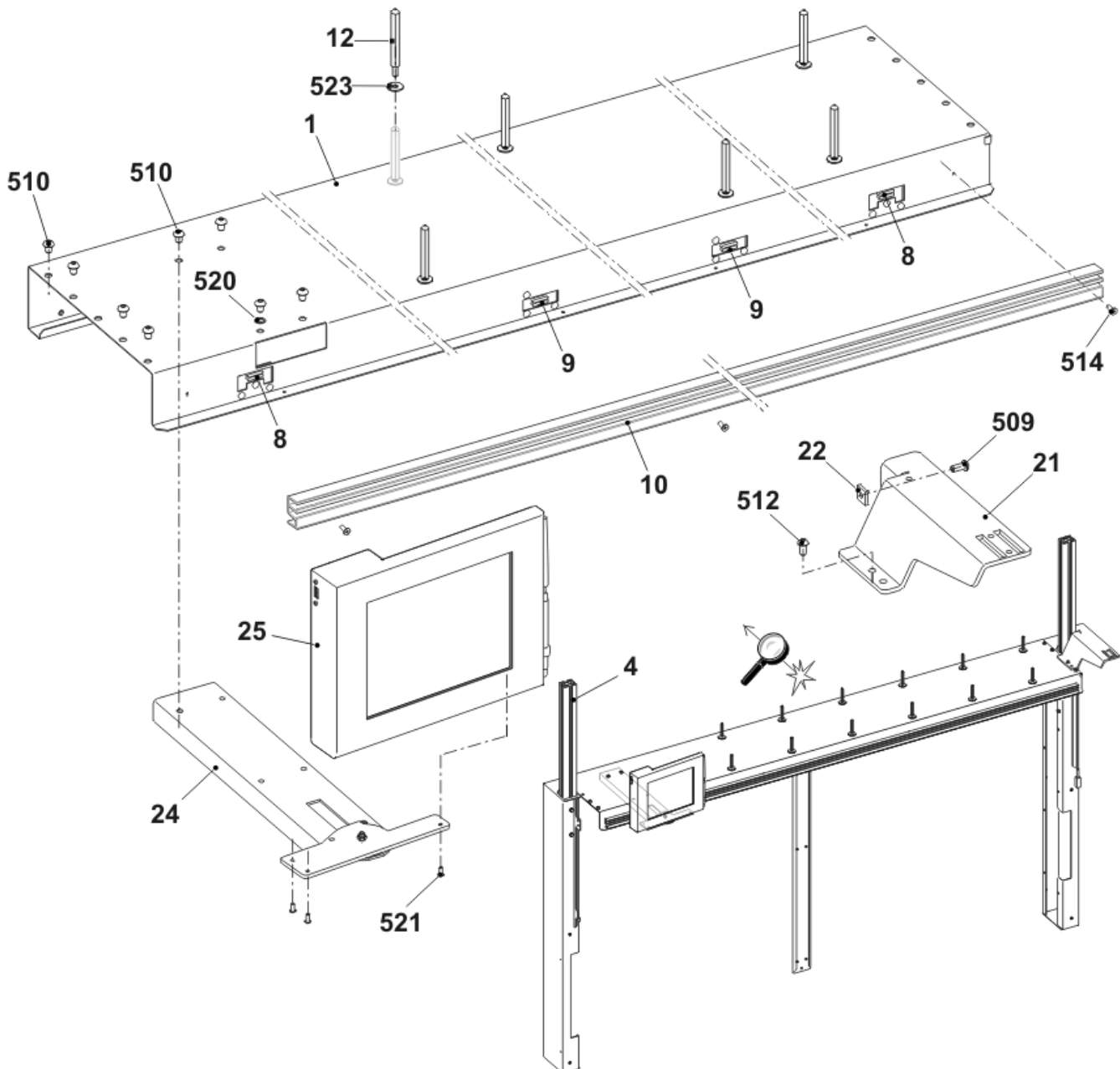
## Rechte Spannerachse

Pos	Benennung	Ident-Nr	Pos	Benennung	Ident-Nr
$\Sigma$	<b>Spannerachse rechts komplett</b>	<b>241 379</b>	502	Kerbstift 2x6	243 172
	<b>E5 + E3,5.2 + E7m.5 + E7 + E6.2</b>		<b>5</b>	<b>Fadenklemme AKF</b>	<b>238 695</b>
	<b>E12 + E14 + E7.2 + E6.2(12m.10) + E7.2(14/12)</b>	<b>241 380</b>	51	Gehäuse AKF	238 689
1	Achse	243 107	52	Abdeckung AKF	237 926
2	Spannarm vormontiert	242 770	53	Blech unten (Gehäuse AKF)	240 719
	<b>E5 + E3,5.2 + E7m.5 + E7 + E6.2</b>		54	Hebel AKF	238 692
	<b>E12 + E14 + E7.2 + E6.2(12m.10) + E7.2(14/12)</b>	<b>242 771</b>	55	Druckstück AKF	238 690
6	Drahtbügel	238 694	56	Schieber AKF	238 691
500	Passscheibe 8x14x0,5	023 501	57	Drahtbügel	238 694
501	Sicherungsscheibe	021 022	58	Draht	237 940
			551	Schraube KB 35x12	237 681
			552	Schraube KB 40x8	236 227
			553	Druckfeder 0,30x4,50x18,50	241 437
			554	Kerbstift 2x6	243 172



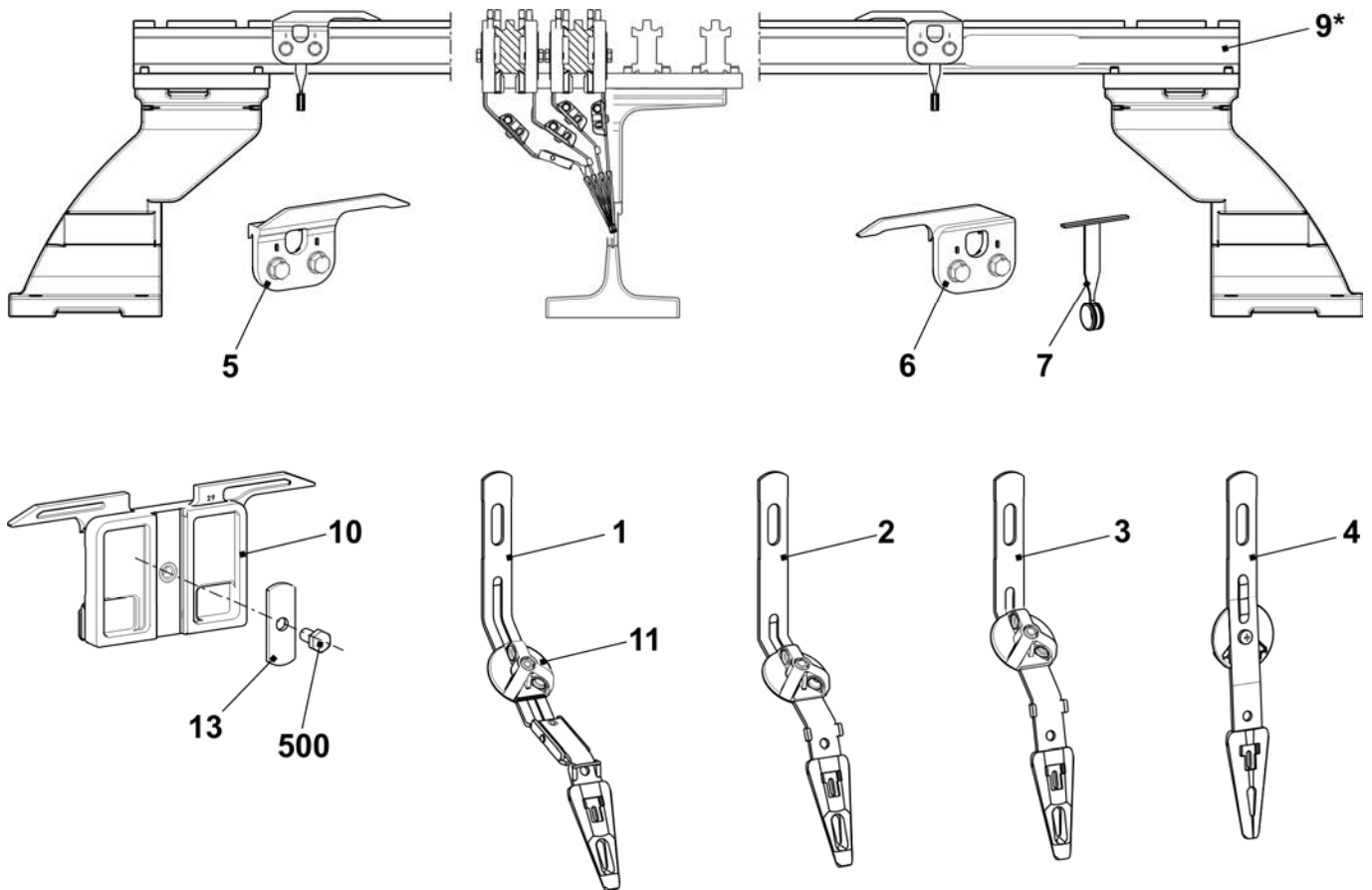
# Spulentisch

Pos	Benennung	Ident-Nr	Pos	Benennung	Ident-Nr
<b>Σ</b>	<b>Tisch komplett 45"</b>	<b>251 666</b>	24	Traeger Display komplett	254 817
1	Tisch	251 667	25	Display Touch komplett	254 282
4	Trägerelement	228 594	509	Flachkopf-Schraube M8x18	251 331
8	Karte Magnetschalter Schutzhauben	251 065	510	Flachkopf-Schraube M8x10	241 930
9	Karte Magnetschalter Schutzhauben	251 066	512	Flachkopf-Schraube M8x16	023 113
10	Führungsschiene oben	251 670	514	Senkschraube M4x12	023 062
12	Aufnahmestift	204 819	520	Sicherungsscheibe S8	029 209
21	Halter Fournisseur rechts	250 967	521	Flachkopf-Schraube M4x10	023 450
22	Nutenstein	228 851	523	U-Scheibe	020 901



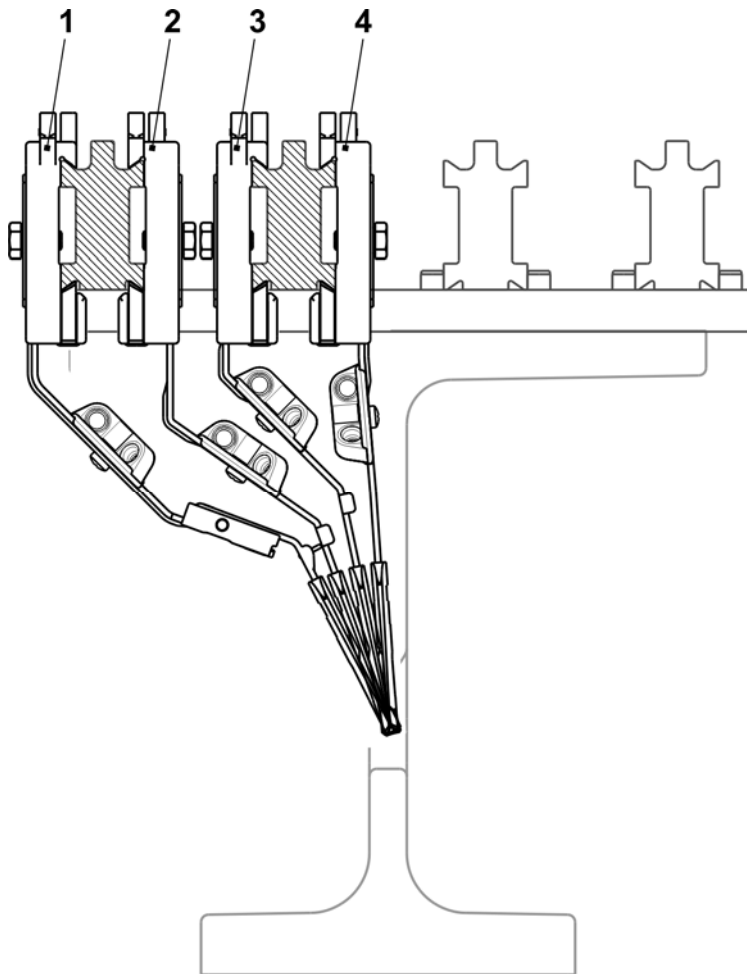
## Fadenführer und Führungsstäbe

Pos	Benennung	Ident-Nr	Pos	Benennung	Ident-Nr
<b>Σ</b>	<b>Fadenführung komplett</b>			<b>E5 + E3,5.2 + E7m.5</b>	
	<b>E5 + E3,5.2 + E7m.5</b>	<b>253 830</b>	1	FF-Bügel 1+8 komplett E5	212 990
	<b>E7 + E6.2</b>	<b>253 831</b>	2	FF-Bügel 2+7 komplett E5	212 992
	<b>E12 + E14 + E6.2(12m.10) + E7.2 + E7.2(14/12)</b>	<b>253 832</b>	3	FF-Bügel 3+6 komplett E5	212 991
5	Begrenzer links komplett	244 099	4	FF-Bügel 4+5 komplett E5	212 993
6	Begrenzer rechts komplett	244 098		<b>E7 + E6.2</b>	
7	Schieber mit Öse	230 709	1	FF-Bügel 1+8 komplett E7-8	212 892
9*	Fadenführerschiene	252 012	2	FF-Bügel 2+7 komplett E7-8	212 914
10	FF-Schlitten komplett	243 062	3	FF-Bügel 3+6 komplett E7-8	212 925
11	Fadenleitstern komplett	209 257	4	FF-Bügel 4+5 komplett E7-8	212 910
13	Beilage	213 035		<b>E12 + E14 + E6.2(12m.10) + E7.2 + E7.2(14/12)</b>	
500	Sechskant-Schraube -M5x10	020 351	1	FF-Bügel 1+8 komplett E10-14	212 994
			2	FF-Bügel 2+7 komplett E10-14	212 996
			3	FF-Bügel 3+6 komplett E10-14	212 995
			4	FF-Bügel 4+5 komplett E10-14	212 997



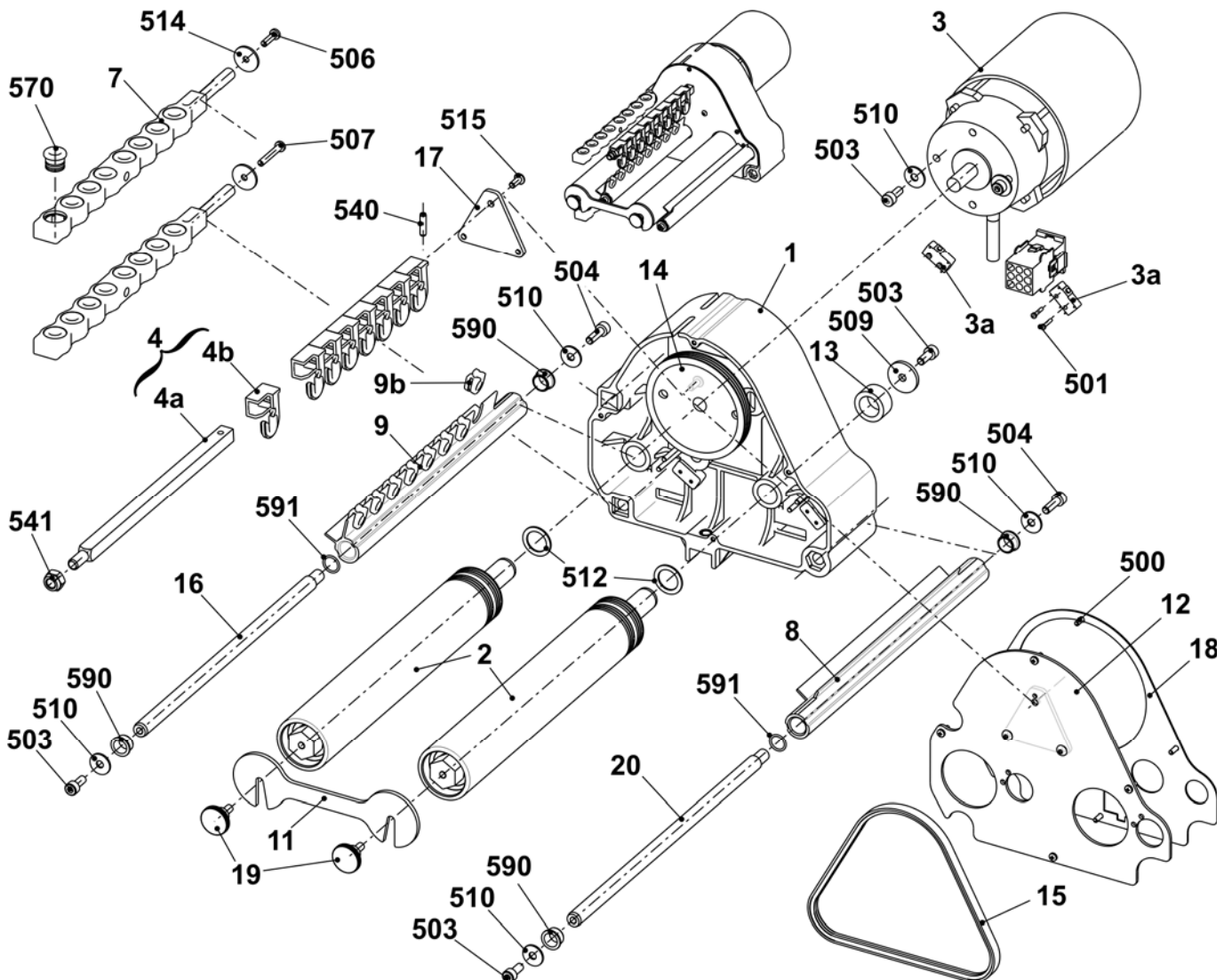
## Komplette Fadenführer

Pos	Benennung	Spur	Ident-Nr	Pos	Benennung	Spur	Ident-Nr
<b>E5 + E3,5.2 + E7m.5</b>				<b>E12 + E14 + E6.2(12m.10) + E7.2 + E7.2(14/12)</b>			
1	FF-Schlitten komplett E5	1+8	243 935	1	FF-Schlitten komplett E10-14	1+8	243 943
2	FF-Schlitten komplett E5	2+7	243 934	2	FF-Schlitten komplett E10-14	2+7	243 942
3	FF-Schlitten komplett E5	3+6	243 933	3	FF-Schlitten komplett E10-14	3+6	243 941
4	FF-Schlitten komplett E5	4+5	243 932	4	FF-Schlitten komplett E10-14	4+5	243 940
<b>E7 + E6.2</b>							
1	FF-Schlitten komplett E7-8	1+8	243 939				
2	FF-Schlitten komplett E7-8	2+7	243 938				
3	FF-Schlitten komplett E7-8	3+6	243 937				
4	FF-Schlitten komplett E7-8	4+5	243 936				



## Rechter Friktionsfournisseur

Pos	Benennung	Ident-Nr	Pos	Benennung	Ident-Nr
<b>Σ</b>	<b>Friktionsfournisseur rechts komplett</b>	<b>243 572</b>	13	Büchse	221 391
1	Gehäuse	240 368	14	Keilrippenscheibe	221 268
2	Friktionswalze komplett	231 704	15	Keilrippenriemen V3J 406	206 927
3	Drehstrommotor komplett	219 800	16	Stange	221 319
3a	Mikroschalter	008 664	17	Stützblech	251 096
4	Umlenker komplett 8-fach	250 089	18	Deckel	230 758
4a	Trägerschiene	250 055	19	Rändelschraube	223 361
4b	Ösenhalter komplett	250 077	20	Stange	230 658
540	Spannstift 4x15	020 783	500	Schraube KB30x8	236 228
541	Sechskantmutter M8-8	022 843	501	Schraube 20x10	244 736
7	Fadenleitstab komplett	239 431	503	Zylinder-Schraube M5x12	020 132
570	Öse 8	021 504	504	Zylinder-Schraube M5x16	022 726
8	Abstellschiene rechts komplett	230 690	506	Schraube KB 40x14	241 358
9	Abstellschiene rechts komplett mit Ösen	230 682	507	Schraube KB 40x25	241 595
9b	Fadenöse	230 662	509	U-Scheibe 5,3x22x2,5	023 219
590	Gleitlager	023 627	510	U-Scheibe 5	020 901
591	O-Ring	244 895	512	Pass-Scheibe 15x21x1	023 216
11	Lasche	221 316	514	U-Scheibe 4,3	020 908
12	Deckel	251 098	515	Flachkopf-Schraube M4x10	023 450



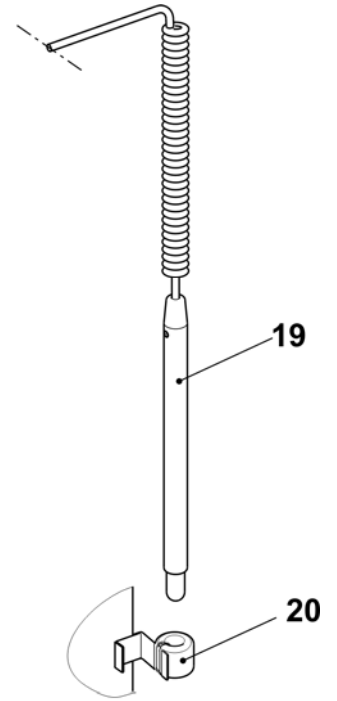
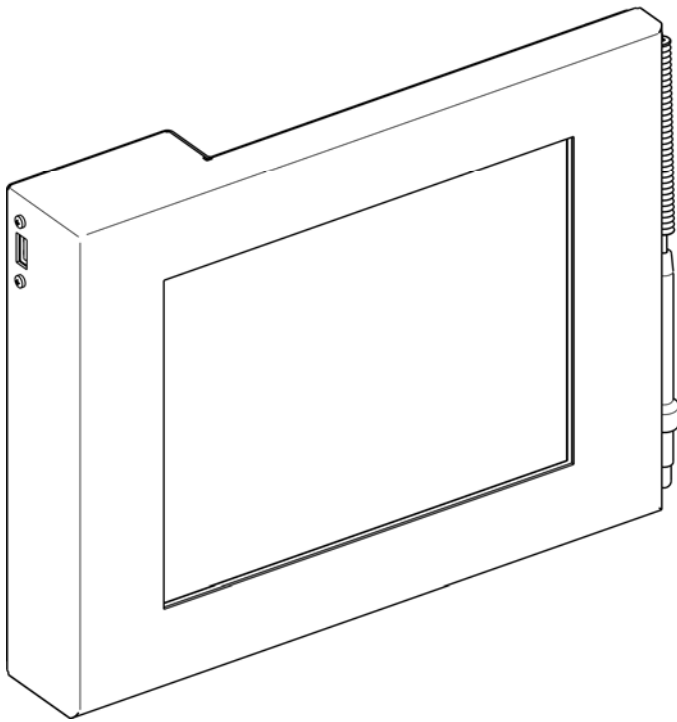
# Bedienung und Überwachung



THE RIGHT WAY TO KNIT

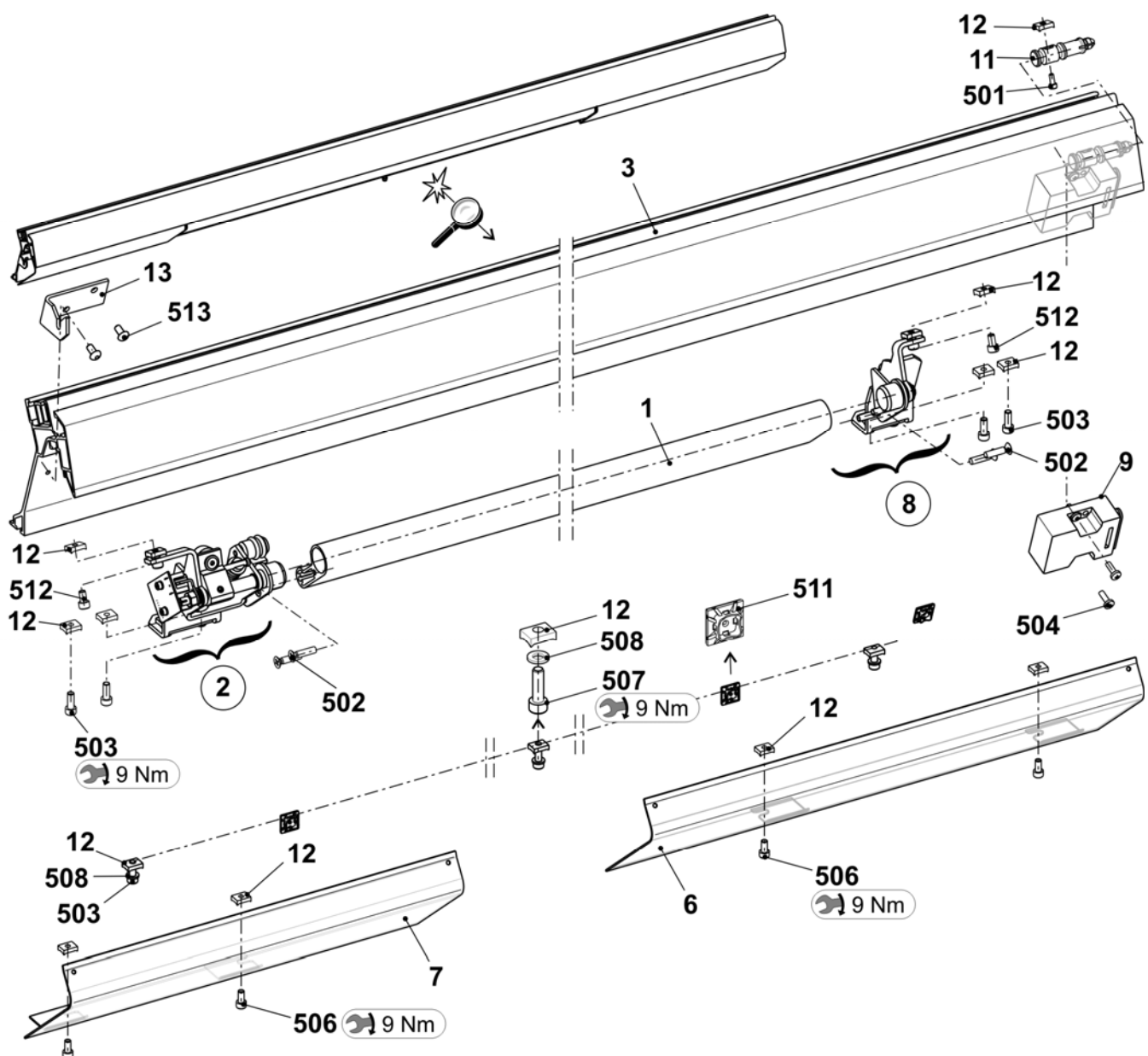
## Eingabeeinheit

Pos	Benennung	Ident-Nr	Pos	Benennung	Ident-Nr
<b>Σ</b>	<b>Display Touch komplett</b>	<b>254 282</b>			
19	Stift Touch	242 812	20	Halter Touch-Stift	254 973



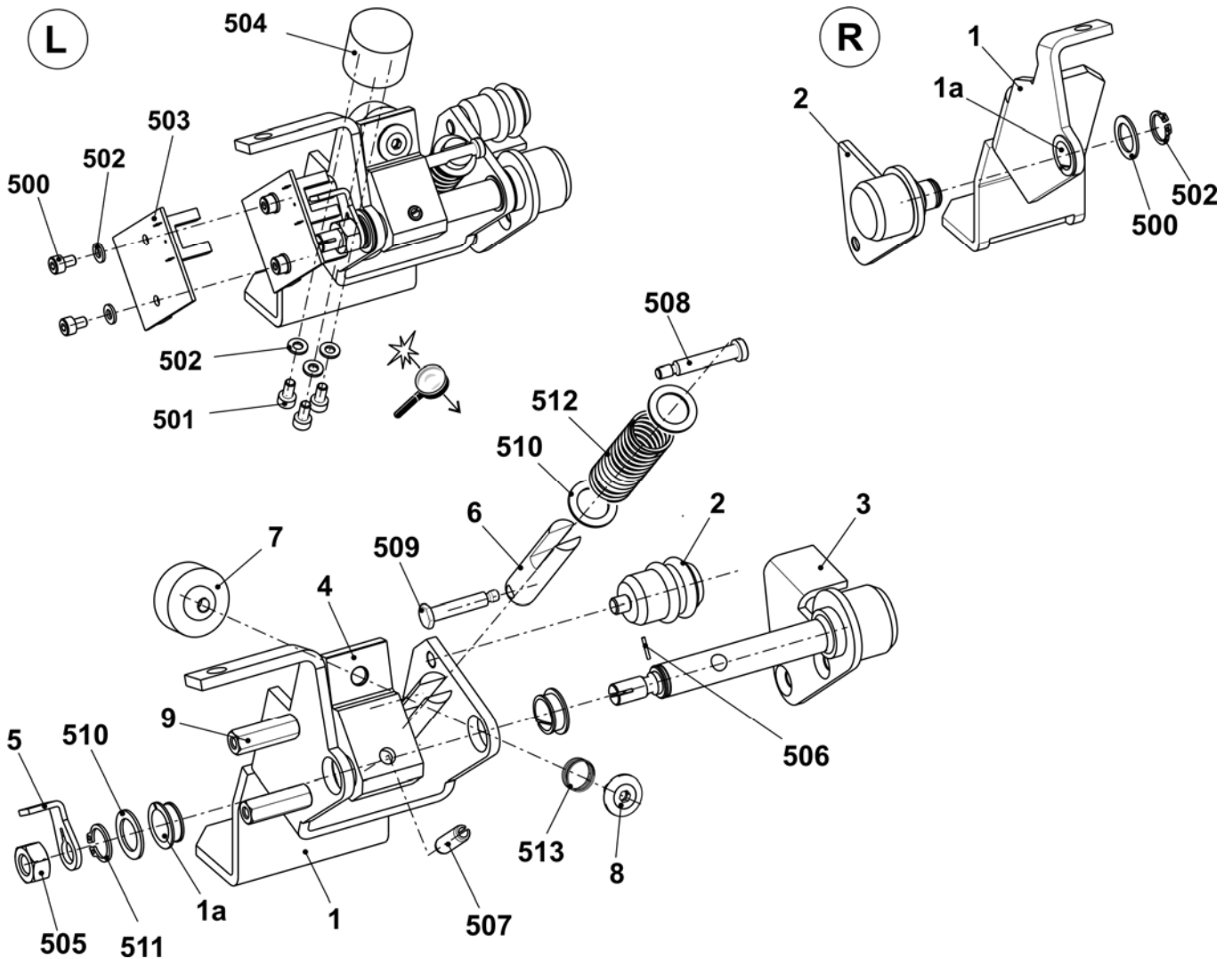
# Starteinrichtung

Pos	Benennung	Ident-Nr	Pos	Benennung	Ident-Nr
<b>Σ</b>	<b>Starteinrichtung komplett</b>	<b>252 680</b>	501	Zylinder-Schraube M4x10	023 136
1	Einrückstange	251 686	502	Schraube M6x25	023 510
2	Lager links komplett	250 071	503	Zylinder-Schraube M6x16	020 135
3	Führungsschiene unten vormontiert	251 689	504	Flachkopf-Schraube M5x14	023 588
6	Abdeckblech rechts	251 691	506	Zylinder-Schraube M6x12	020 134
7	Abdeckblech links	251 690	507	Zylinder-Schraube M6x20-12.9	020 136
8	Lager rechts komplett	252 964	508	U-Scheibe 6	020 872
9	Kabel Schalter Schutzhauben	223 350	511	Klebesockel	243 055
11	Fixierbolzen	219 107	512	Zylinder-Schraube M6x10	023 690
12	Nutenstein	225 099	513	Flachkopf-Schraube M5x10	023 247
13	Haltewinkel für Sicherheitshabe	250 557			



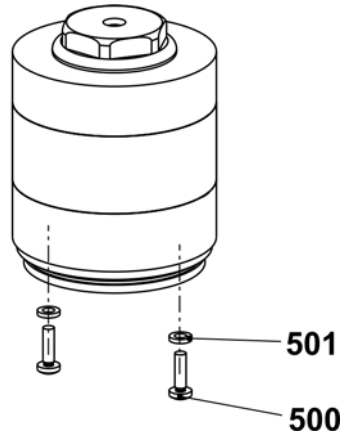
## Einrückstangen-Lager

Pos	Benennung	Ident-Nr	Pos	Benennung	Ident-Nr
<b>L</b>	<b>Lager links komplett</b>	<b>250 071</b>	505	Sechskant-Mutter M8-6	020 838
1	Lager links	245 218	506	Zylinder-Stift 1,5x8	236 923
1a	Clips-Lager MCM 12-04	023 639	507	Spannstift 6x20	023 719
2	Halter Puffer	220 561	508	Ansatz-Schraube M4x24,8x7,7	240 299
3	Welle links	245 219	509	Ansatz-Schraube	251 316
4	Anker	253 776	510	Pass-Scheibe 12x18x1	023 315
5	Schaltfahne	245 220	511	Sicherungsring 12x1	020 951
6	Federdorn	251 340	512	Druckfeder 1,25x15x98,2	023 609
7	Teller	245 222	513	Druckfeder 0,5x11x12	251 369
8	Ansatz-Schraube	254 528			
9	Abstandsbolzen	240 287	<b>R</b>	<b>Lager rechts komplett</b>	<b>252 964</b>
500	Zylinder-Schraube M4x6	023 067	1	Lager rechts	240 230
501	Zylinder -Schraube M4x8	022 501	1a	Clips-Lager MCM 12-04	023 639
502	Pass-Scheibe 4x8x1	023 369	2	Welle rechts	242 888
503	Karte Einrücken okc	240 167	500	Pass-Scheibe 12x18x1	023 315
504	Haftmagnet Gleichstrom	026 233	502	Sicherungsring 12x1	020 951



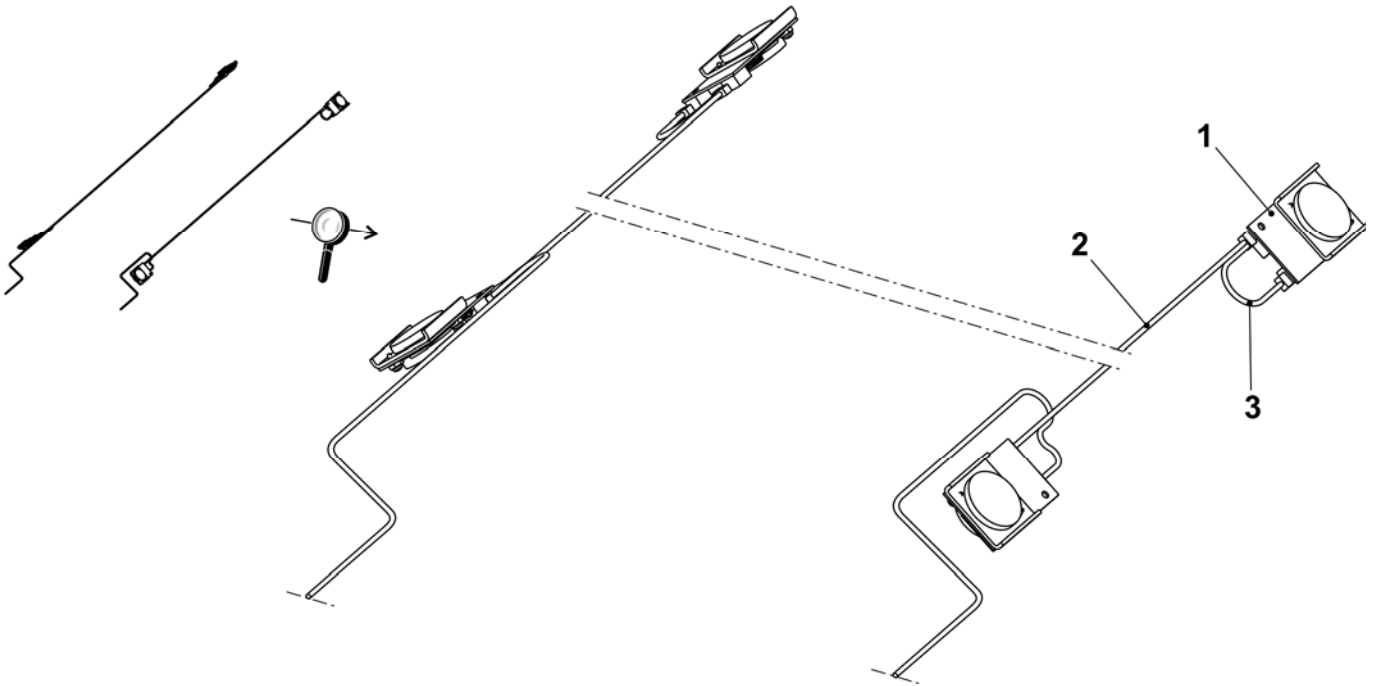
## Signal-Leuchte

Pos	Benennung	Ident-Nr	Pos	Benennung	Ident-Nr
<b>Σ</b>	<b>Signalleuchte LED einflammig mit Hupe</b>	<b>251 153</b>			
	500	Flachkopf-Schraube M4x14			
	501	Fächerscheibe A4,3-FS			



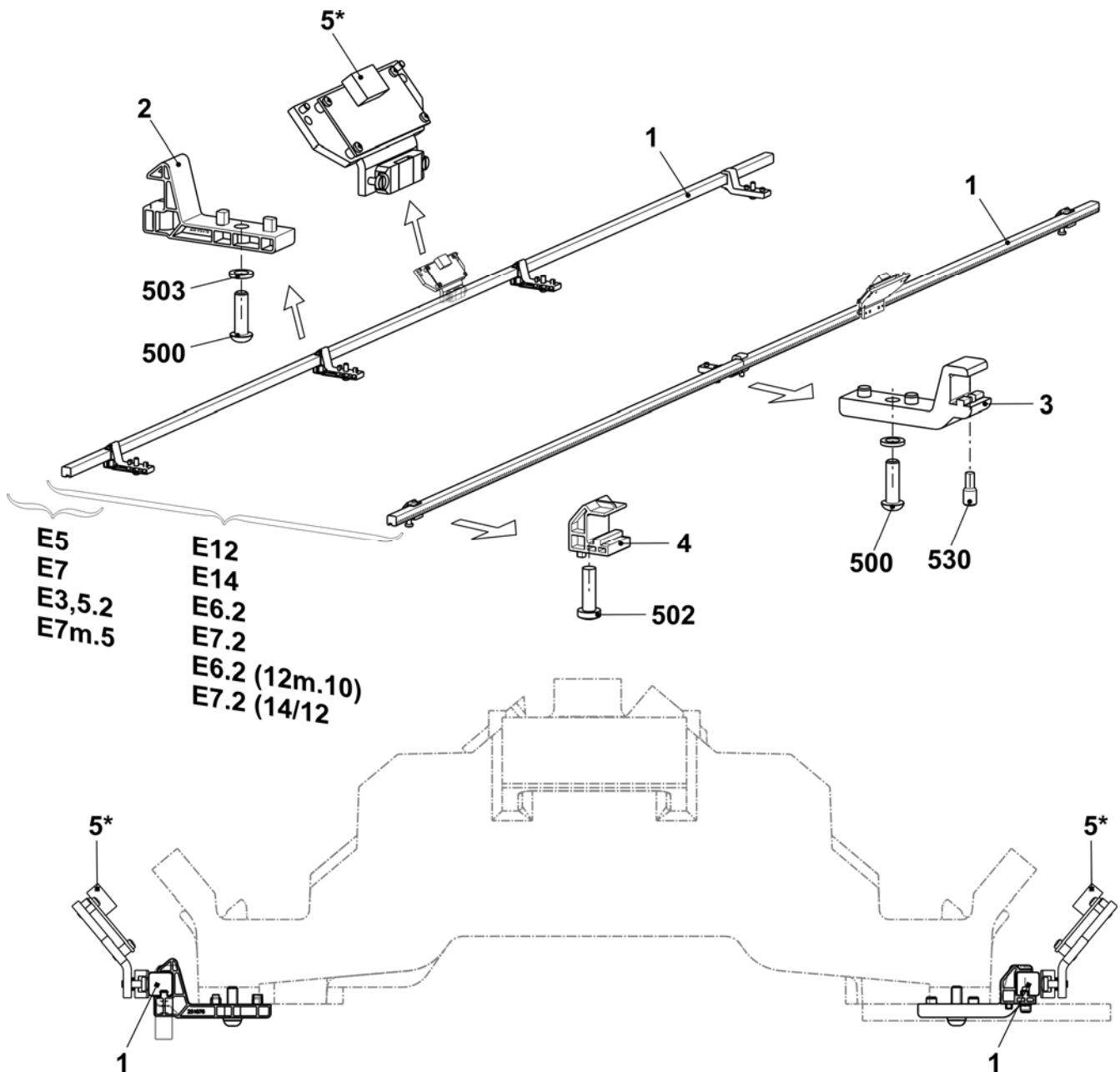
## Schockabstellung

Pos	Benennung	Ident-Nr	Pos	Benennung	Ident-Nr
<b>Σ</b>	<b>Schockabstellung komplett</b>	<b>255 435</b>			
1	Schockabstellung (Piezo)	220 011	3	Endstecker Piezo-Aufnehmer	220 053
2	Verbindungskabel Piezo-Aufnehmer	220 063			



## Messeinrichtung

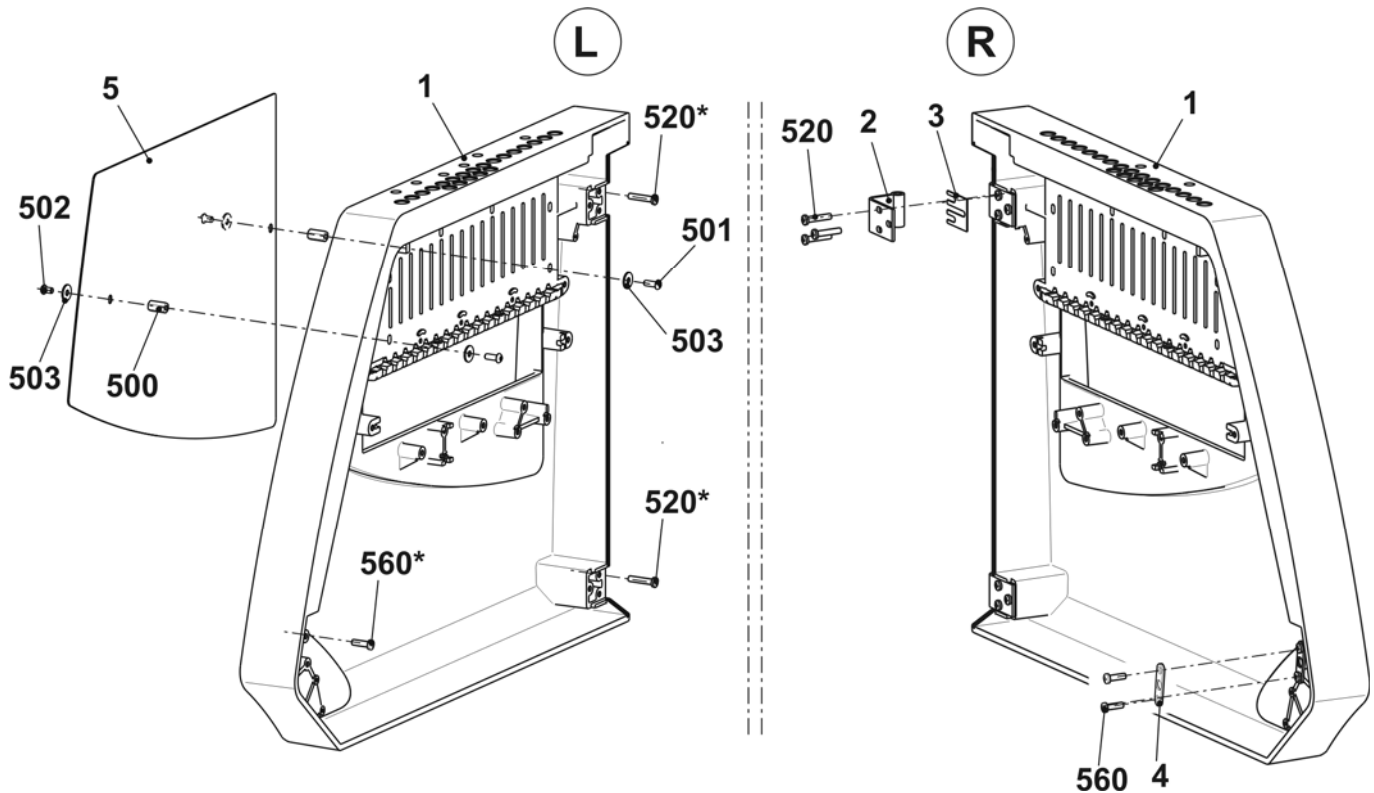
Pos	Benennung	Ident-Nr	Pos	Benennung	Ident-Nr
<b>Σ</b>	<b>Messeinrichtung</b>		4	Führung aussen	251 605
1	Messschiene	251 651	5*	Messkopf	240 562
2	Führung	251 676	500	Flachkopf-Schraube M6x20	241 603
3	Führung	240 672	502	Schraube 60x20	243 625
530	Gewindestift	230 803	503	U-Scheibe 6	020 881



# Schutzeinrichtungen

# Seitliche Sicherheitshauben

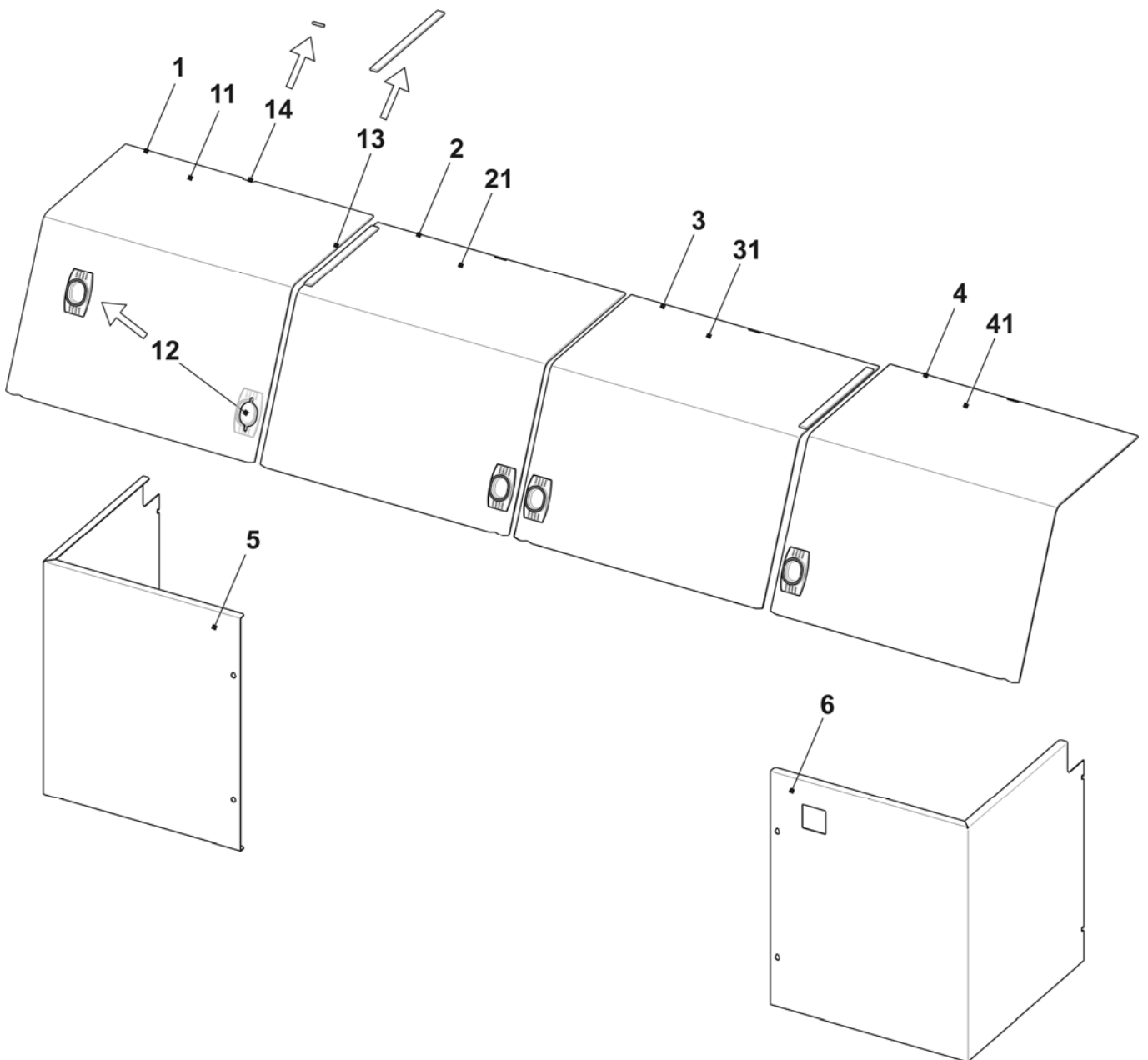
Pos	Benennung	Ident-Nr	Pos	Benennung	Ident-Nr
<b>ΣL</b>	<b>Sicherheitshaube links komplett</b>		<b>ΣR</b>	<b>Sicherheitshaube rechts komplett</b>	
	<b>Alle Feinheiten</b>	<b>250 383</b>		<b>E5 + E3,5.2 + E7m.5</b>	<b>241 274</b>
1	Sicherheitshaube links	250 562		<b>E7 + E6.2</b>	<b>241 275</b>
5	Abdeckung Sicherheitshaube	250 188		<b>E12 + E14 + E7.2 + E6.2(12m.10) + E7.2(14/12)</b>	<b>241 276</b>
500	Abstandsbolzen 6KT M6x20	250 192	1	Sicherheitshaube rechts	250 563
501	Flachkopf-Schraube M6x16	023 124	2	Scharnier	241 994
502	Flachkopf-Schraube M6x10	023 183	3	Platte	224 717
503	U-Scheibe 6	022 537	4	Verrastungsblech	219 748
520*	Schraube KB 60x30	237 683	520	Schraube KB 60x30	237 683
560*	Schraube KB 60x20	237 682	560	Schraube KB 60x20	237 682





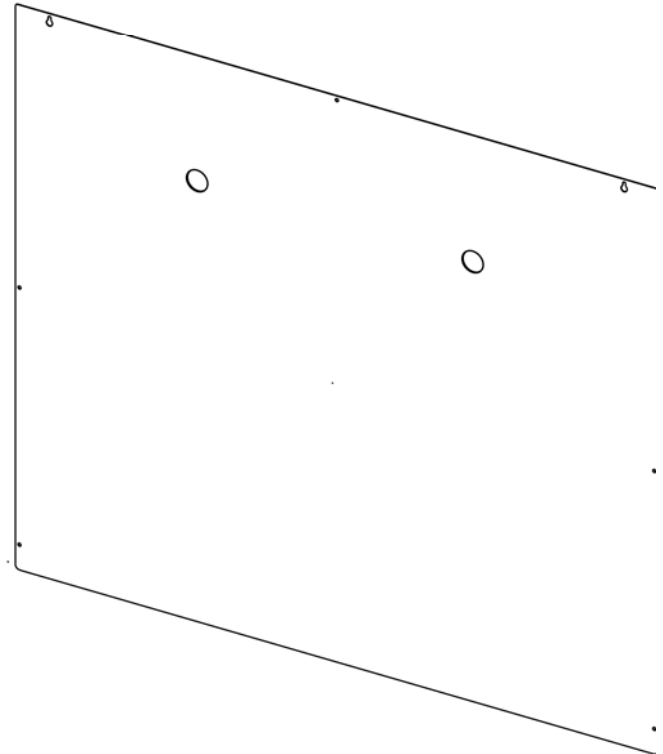
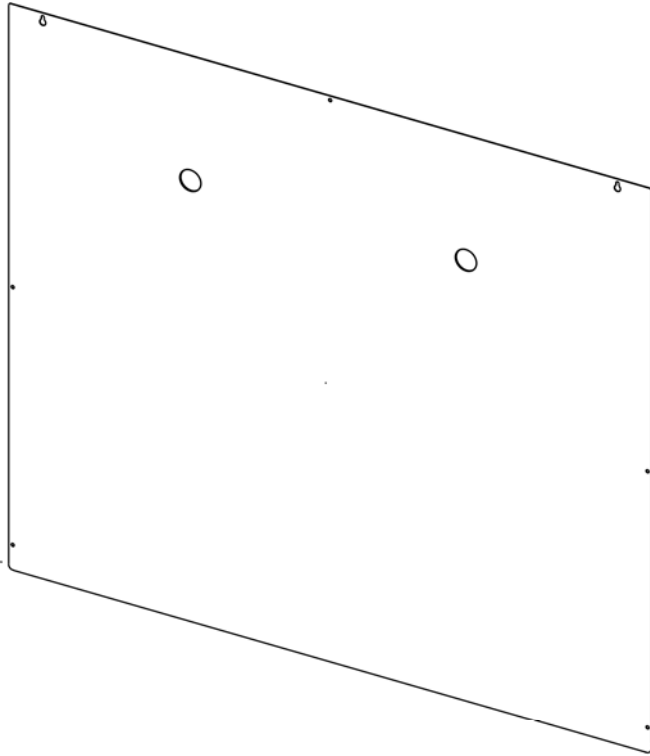
## Verkleidung

Pos	Benennung	Ident-Nr	Pos	Benennung	Ident-Nr
1	Abdeckung 1 komplett	251 750	3	Abdeckung 3 komplett	251 752
	11 Abdeckung 1	251 754		31 Abdeckung 3	251 756
	12 Einlassmuschelgriff	251 376		- Einlassmuschelgriff	251 376
	13 Abstreifer	219 393		- Abstreifer	219 393
	14 Magnet	204 666		- Magnet	204 666
2	Abdeckung 2 komplett	251 751	4	Abdeckung 4 komplett	251 753
	21 Abdeckung 2	251 755		41 Abdeckung 4	251 757
	- Einlassmuschelgriff	251 376		- Einlassmuschelgriff	251 376
	- Abstreifer	219 393		- Abstreifer	219 393
	- Magnet	204 666		- Magnet	204 666
5	Verkleidung Steuergerät links	252 595	6	Verkleidung Steuergerät rechts	252 585



## Rückwand

Pos	Benennung	Ident-Nr	Pos	Benennung	Ident-Nr
1	<b>Verkleidung hinten</b>	<b>251 974</b>			



**STOLL**

THE RIGHT WAY TO KNIT

**Elektrik**

CMS 420 E Typ 579

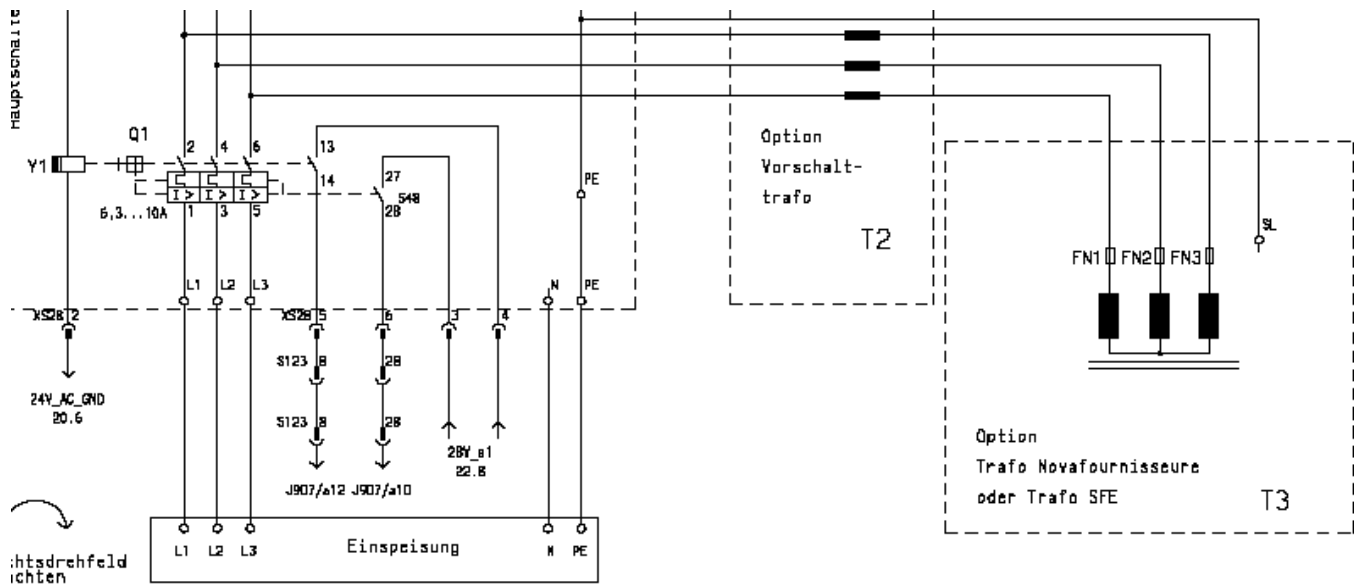
**Elektrik**

107



## Schaltplan (220) als PDF

Benennung	Ident-Nr	Kennzeichen
Schaltplan 220 deutsch	253 104	_DE
Schaltplan 220 englisch	253 104	_GB
Schaltplan 220 chinesisch	253 104	_CN

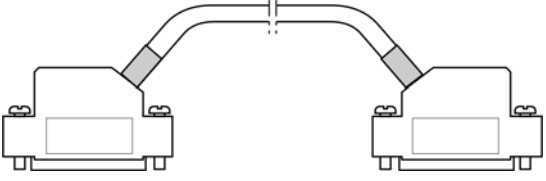
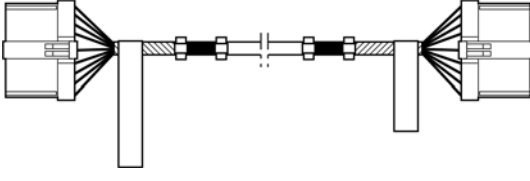
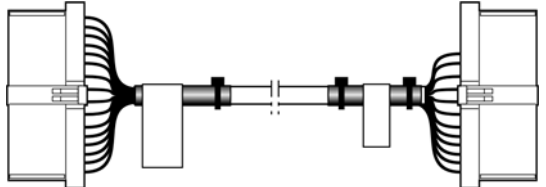
Den Schaltplan 220 finden Sie auf der CMS-Dokumentation DVD mit der Ident-Nr. 253 132



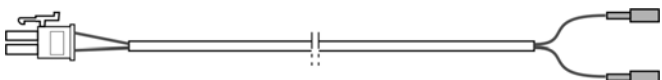
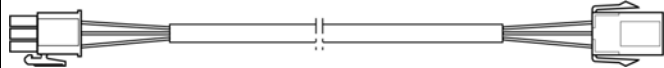
## Sicherungen

	<i>Benennung</i>	<i>Ident-Nr</i>
	Sicherung 1,0A F 5x20	008 748
	Sicherung 3,15A T/440V 6,3x32	025 261
	Sicherung 10A T/440V 6,3x32	025 258
	Sicherung 2,5A T/440V 6,3x32	217 465
	Sicherung 1,6A T/440V 6,3x32	236 229
	Sicherung 6,3A T/440V 6,3x32	026 809
	Sicherung 8A T/440V 6,3x32	241 866
	Sicherung 12,5A T/440V 6,3x32	232 367



## Schleppkabel

Benennung	Ident-Nr	Benennung	Ident-Nr
<b>Schleppkabelsatz 420 ECO2</b>	<b>252 006</b>		
Kabel Schlitten hinten XR332 420 ECO2	252 007	Kabel Impulsgeber hi. 420 XR136 ECO2	252 060
Kabel Schlitten hinten XR333 420 ECO2	252 008	Kabel Impulsgeber vo. 420 XR137 ECO2	252 061
			
Kabel Fadenführer 420 XR161 ECO2	252 059		
			

## Kabelsatz Installation

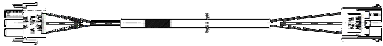



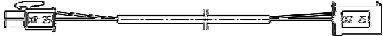

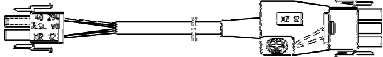
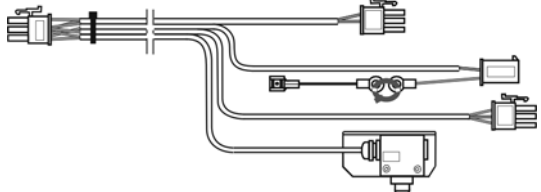

Benennung		Ident-Nr	Benennung		Ident-Nr
Σ	<b>Kabelsatz Installation 420 ECO2</b>	<b>252 374</b>			
1	Kabelstrang Basis 1 ECO2	252 537	3	Kabelstrang ECO2	252 547
2	Kabelstrang Basis 2 ECO2	240 257	4	Kabelstrang Kamm OKC	240 259
7	Kabel Schalter Hauptabzug 50" ECO2	252 541	8	Kabel Zuleitung FKE Leuchte ECO2	252 587
					

## Kabelsatz Basis 1 ECO2

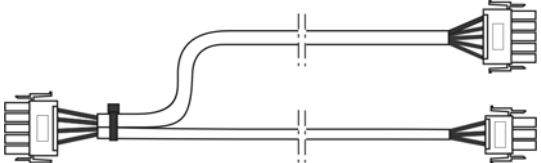
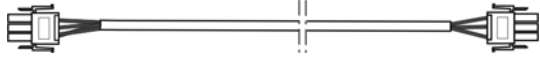
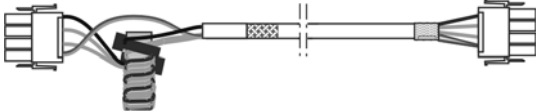
<i>Benennung</i>		<i>Ident-Nr</i>	<i>Benennung</i>		<i>Ident-Nr</i>
<b>Σ</b>	<b>Kabelstrang Basis 1 ECO2</b>	<b>252 537</b>			
	Kabel Einrücken ECO2	252 538		Kabel Endschalter Antrieb links ECO2	252 539
					




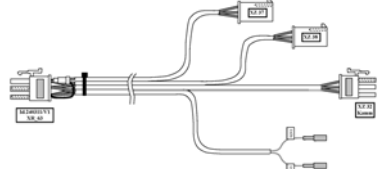
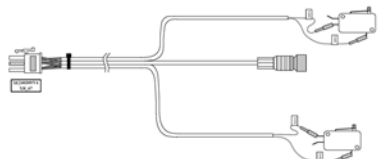
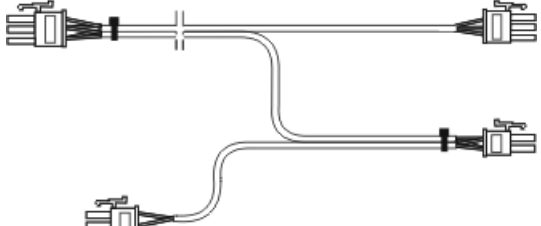

## Kabelstrang Basis 2

Benennung	Ident-Nr	Benennung	Ident-Nr
<b>Σ Kabelstrang Basis 2 ECO2</b>	<b>240 257</b>		
Kabel Motor HAAB OKC	240 291	Kabel Resolver Antrieb OKC 3xx	240 296
			
Kabel Endschalter Versatz OKC 3xx	240 292	Kabel Versatzmotor OKC 3xx	240 297
			
Kabel Lüfter Antrieb 3xx OKC	240 293	Kabel Resolver Versatz OKC 3xx	240 298
			
Kabel Fournisseur rechts/links OKC	240 294	Kabel Schutzeinrichtung rechts OKC	253 441
			
Kabel Antriebsmotor OKC 3xx	240 295		
			

## Kabelstrang ECO2

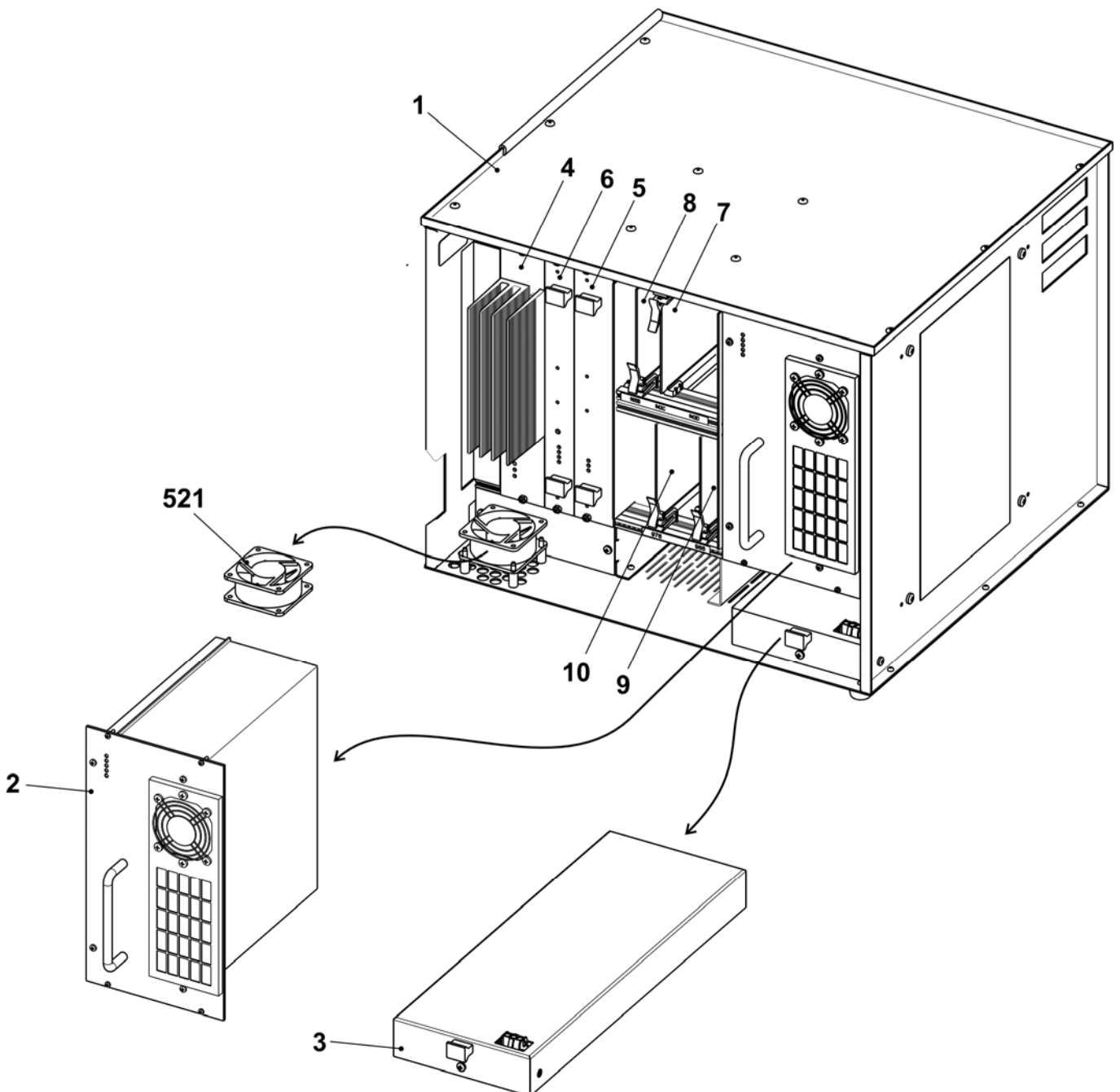
<i>Benennung</i>	<i>Ident-Nr</i>	<i>Benennung</i>	<i>Ident-Nr</i>
<b>Kabelstrang ECO2</b>	<b>252 547</b>		
Kabel Spannungsversorgung WAZ/Fo 50" OKC	250 354	Kabel Spannungsversorgung Netzteil OKC	240 505
			
Kabel Spannungsversorgung Servo 50" OKC	240 502		
			

## Kabelstrang Kamm

Benennung		Ident-Nr	Benennung		Ident-Nr
<b>Σ</b>	<b>Kabelstrang Kamm OKC</b>	<b>240 259</b>			
	Kabel Motor Kammhaken OKC	240 308		Kabel Schalter KAMM OKC	240 311
					
	Kabel Schalter KAHA OKC	240 309		Kabel Schalter HAAB OKC	240 312
					
	Kabel Motor Kamm OKC	240 310			
					

# Steuerungselektronik

Pos	Benennung	Ident-Nr	Pos	Benennung	Ident-Nr
<b>Σ</b>	<b>Steuergerät komplett 420 ECO2</b>	<b>253 669</b>	6	Karte BIO ECO2	301 007
1	Steuergerät unbestückt 420 ECO2	253 668	7	Karte Endstufen 4SM 7TE	300 943
2	Netzteil CG54	320 923	8	Karte N-CPU 432	300 965
3	Batterie-Einschub	301 008	9	Karte Power CPU 1	300 966
4	Karte Servo 6	301 000	10	Karte IPC P8X okc	300 976
5	Karte C-WAZ ECO2	301 006	521	Axiallüfter Servo 5	229 059



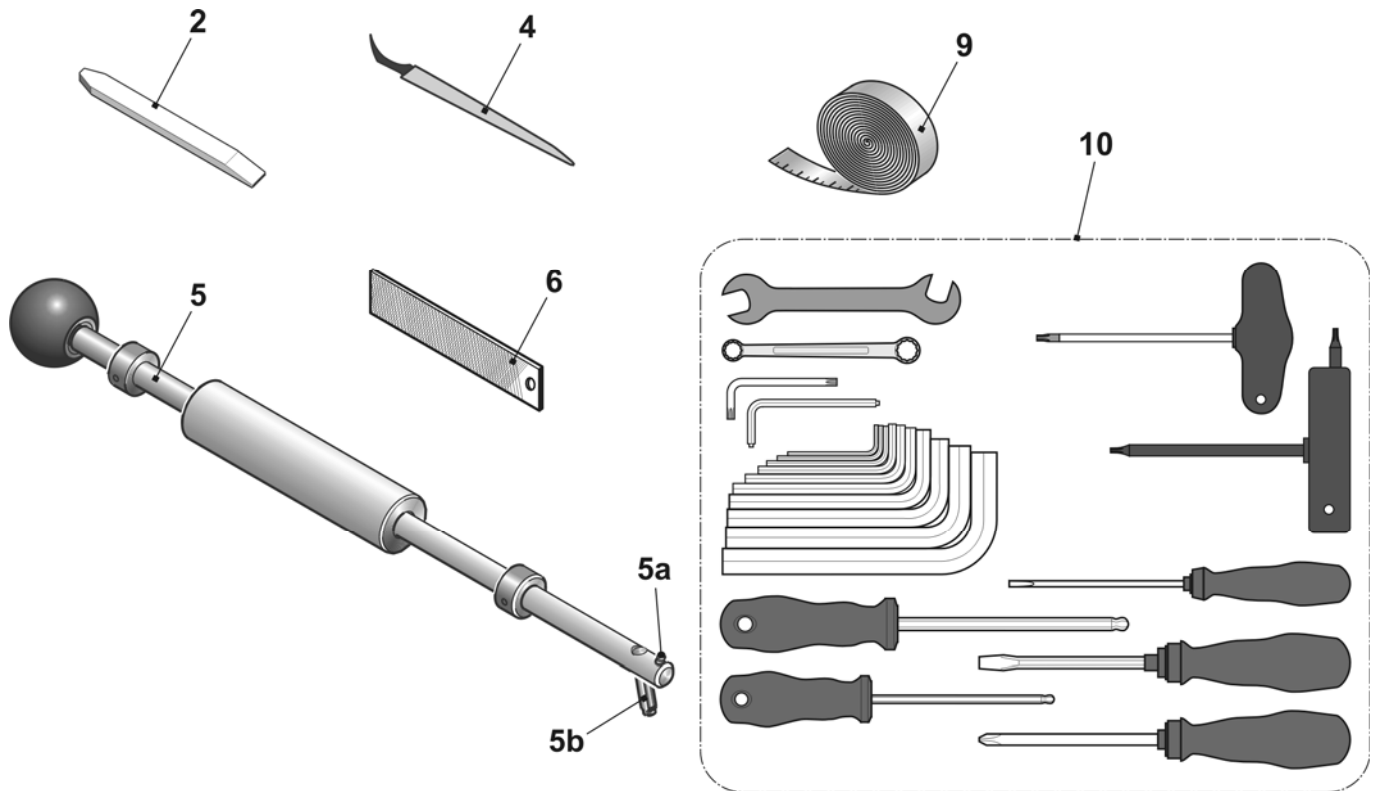
## Lieferbares Zubehör

Folgende Werkzeuge, Schmiermittel und Verbrauchsmaterialien können Sie bestellen.

Die folgende Auflistung entspricht nicht dem Lieferumfang der Strickmaschine.

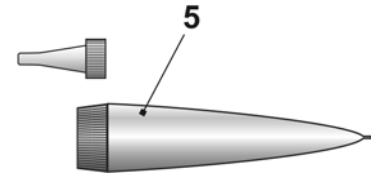
## Werkzeug

Pos	Benennung	Ident-Nr	Pos	Benennung	Ident-Nr
2	Kanalmeißel E5/7/3.2	062 317	6	Nutenfeile 1,25mm E5/73,5.2	006 170
	Kanalmeißel E12/14/6.2/7.2/6.2(12m.10)	062 318		Nutenfeile 0,73mm E12/14/6.2/6.2(12m.10)	006 173
4	Arbeitshäkchen	227 249		Nutenfeile 0,65mm E7.2	006 174
5	Ausziehhaken	232 027	9	Maßband L=150cm	228 180
	5a Kleiner Stift	202 843	10	Werkzeugsatz	209 527
	5b Stift	232 022			



## Schmiermittel

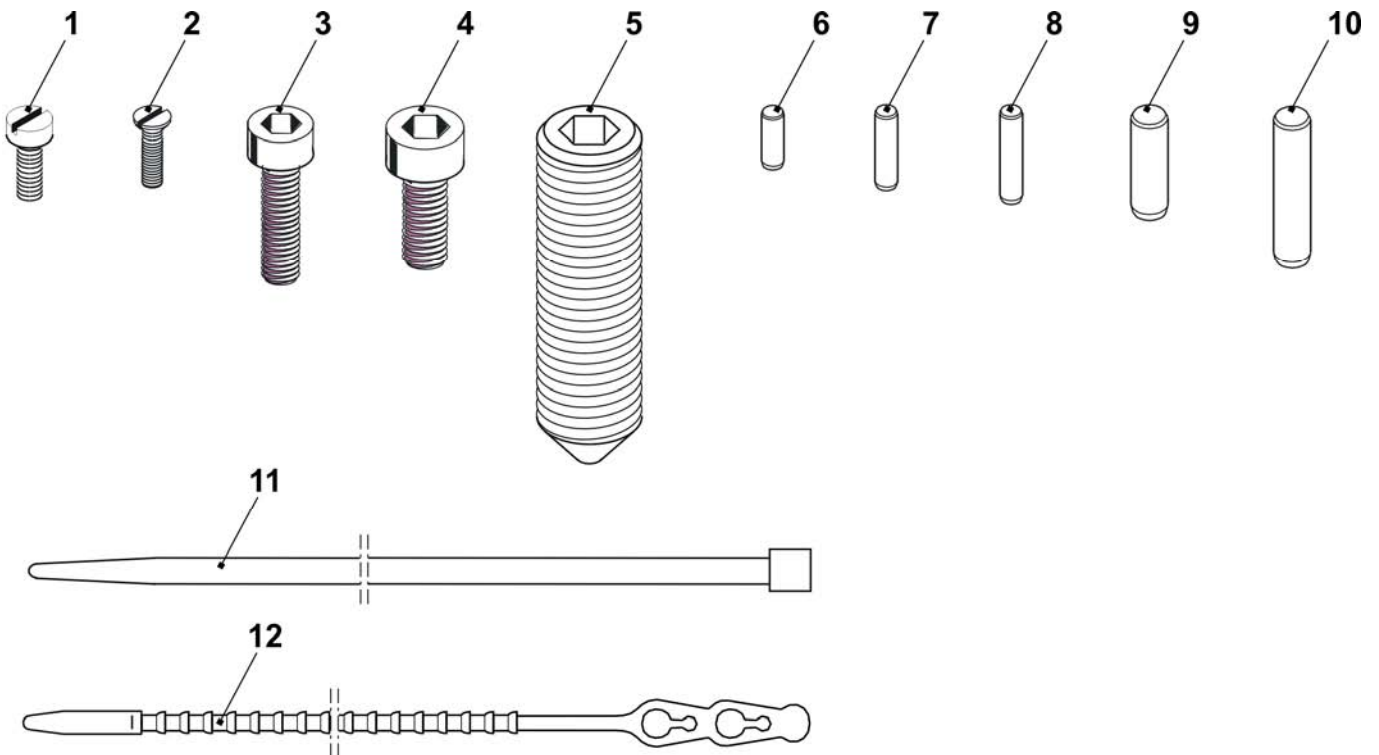
Pos	Benennung	Ident-Nr	Pos	Benennung	Ident-Nr
1	Textilmaschinen-Öl T46, 1l	230 614	4	Ölkombifix Nr. 8/10 Gr. 10	216 732
3	Fett OKS 475, 150g	005 351	5	Weißer Fettpaste OKS270	229 372





## Mechanische Teile

Pos	Benennung	Ident-Nr	Pos	Benennung	Ident-Nr
1	Zylinderschraube M4x8	020 091	11	Kabelbinder 203x3,6mm	025 815
2	Senkschraube M3x6	020 286		Kabelbinder T50L	026 294
3	Zylinderschraube M5x16	022 726		Kabelbinder 140x3,6mm	008 379
4	Zylinderschraube M6x14	022 658		Kabelbinder 302x4,8mm	008 642
5	Gewindestift M16x50	023 235		Kabelbinder 92x2,4mm	008 378
6	Pass-Stift 3x7	020 643	12	Blitzbinder ABV 232 320mm	026 557
7	Pass-Stift 3x10	020 645			
8	Pass-Stift 3x12	020 647			
9	Pass-Stift 5x12	021 988			
10	Pass-Stift 5x18	022 622			

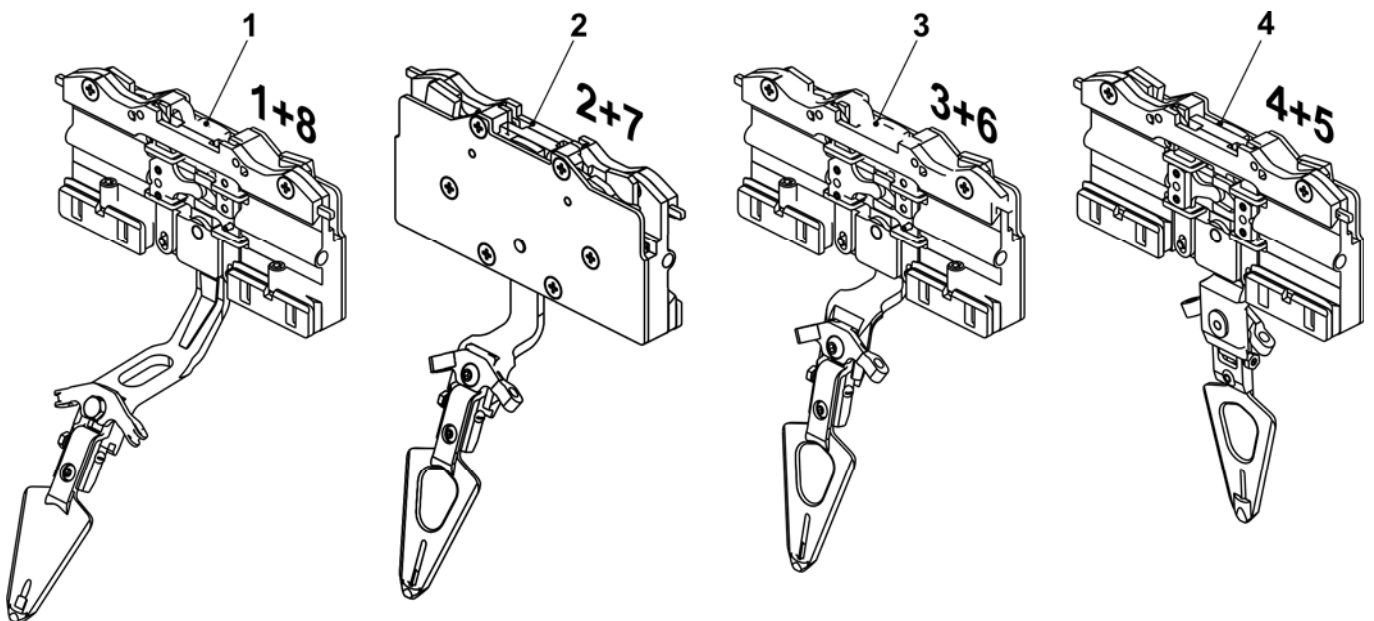


# Sondereinrichtungen

THE RIGHT WAY TO KNIT

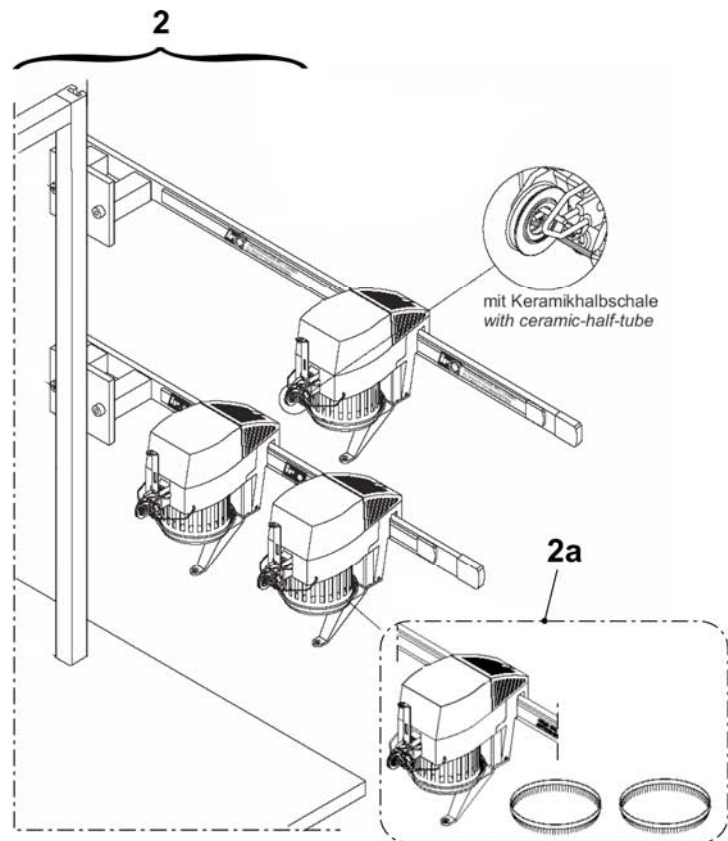
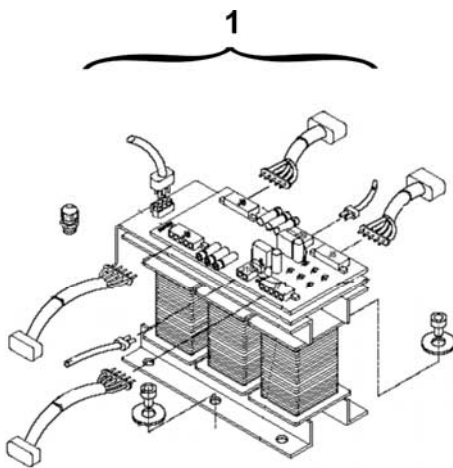
## Komplette Intarsia-Fadenführer

Pos	Benennung	Ident-Nr	Pos	Benennung	Ident-Nr
<b>Σ</b>	<b>E5 (E3,5.2 + E7m.5)</b>		<b>Σ</b>	<b>E12+E14 (E6.2(12m.10)+E7.2+E7.2(14/12))</b>	
1	IFF-Schlitten 1 + 8 komplett	212 974	1	IFF-Schlitten 1 + 8 komplett	214 146
2	IFF-Schlitten 2 + 7 komplett	212 977	2	IFF-Schlitten 2 + 7 komplett	214 147
3	IFF-Schlitten 3 + 6 komplett	212 980	3	IFF-Schlitten 3 + 6 komplett	214 148
4	IFF-Schlitten 4 + 5 komplett	212 983	4	IFF-Schlitten 4 + 5 komplett	214 149
<b>Σ</b>	<b>E7 (E6.2)</b>				
1	IFF-Schlitten 1 + 8 komplett	212 975			
2	IFF-Schlitten 2 + 7 komplett	212 978			
3	IFF-Schlitten 3 + 6 komplett	212 981			
4	IFF-Schlitten 4 + 5 komplett	212 984			



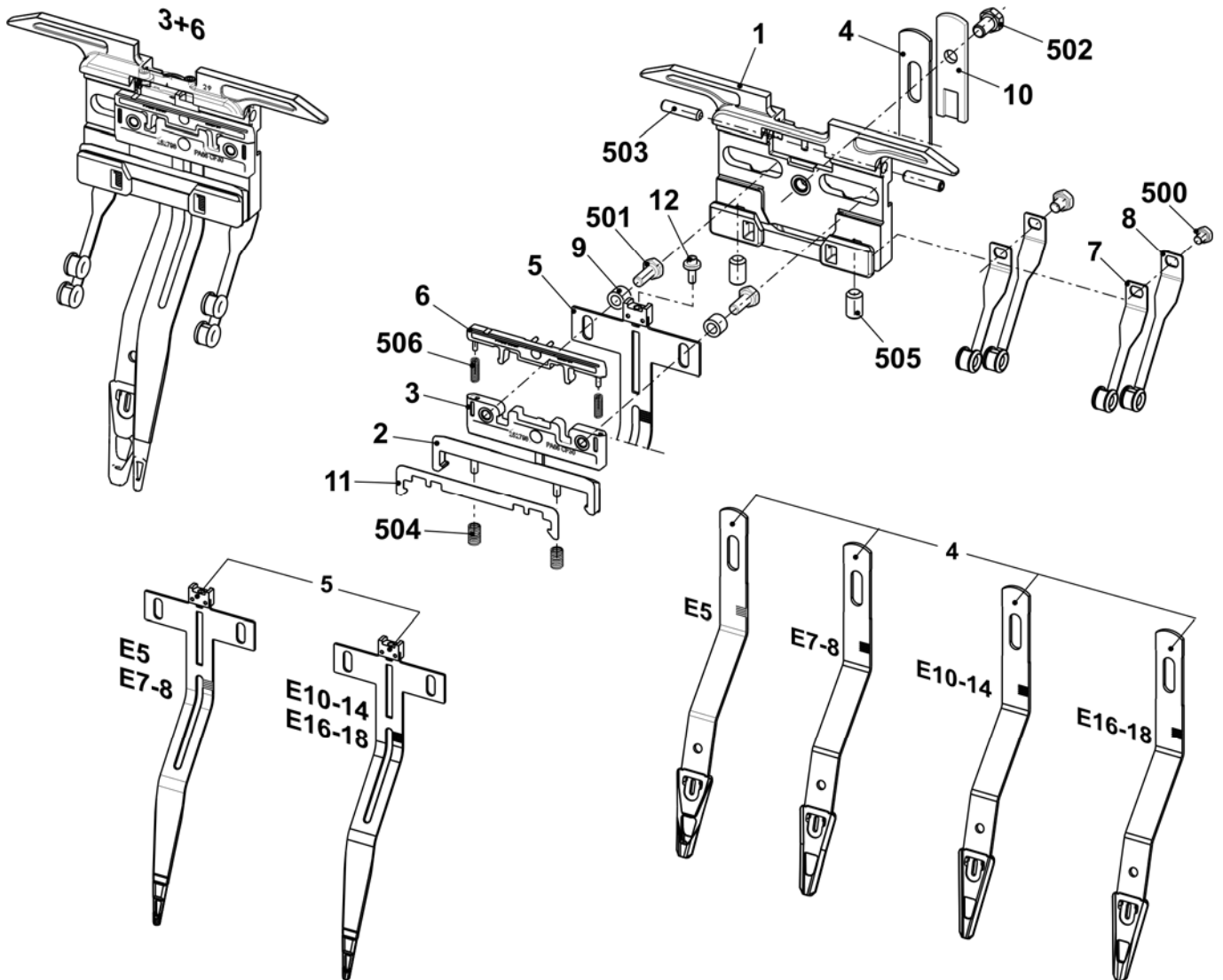
## Fournisseur-SFE

Pos	Benennung	Ident-Nr	Hinweis
<b>Σ</b>	<b>Anbausatz Speicherfournisseur-SFE</b>	<b>253 392</b>	SFE-Ersatzteile bestellen Sie bitte bei: <b>MEMMINGER-IRO GMBH</b> <b>Jakob-Mutz-Strasse 7</b> <b>D-72280 Dornstetten</b> Tel.: +49 (0)7443 281-0 Fax: +49 (0)7443 281-101 Die Artikel-Nr. und die Bezeichnung für SFE-Ersatzteile der mitgelieferten Montageanleitung der Fa. MEMMINGER-IRO entnehmen.
1	Trafo mit Kabel	231 979	
2	Anbausatz SFE ohne Trafo	253 393	
	2a Fournisseur SFE	231 537	



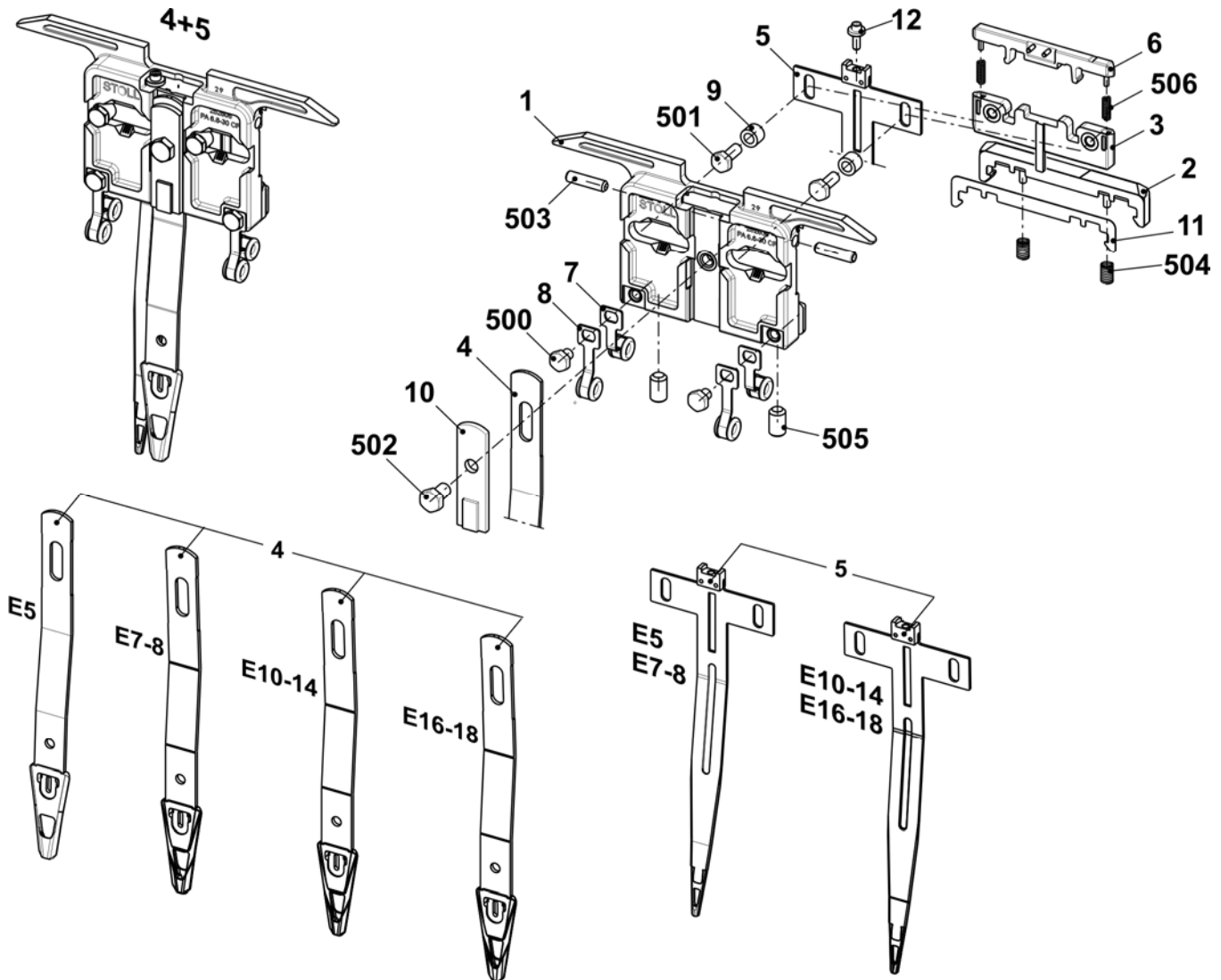
## Plattierfadenführer 3+6

Pos	Benennung	Ident-Nr	Pos	Benennung	Ident-Nr
<b>Σ</b>	<b>Plattierfadenführerschlitzen 3+6 ko.</b>		7	Ösenhalter komplett	252 825
	<b>E5 (E3,5.2+E7m.5)</b>	<b>252 782</b>	8	Ösenhalter komplett	252 824
	<b>E7 (E6.2)</b>	<b>252 784</b>	9	Distanzbuchse	252 796
	<b>E10-14 (E6.2(12m.10)+E7.2+E7.2(14/12))</b>	<b>252 786</b>	10	Beilage	213 035
1	Plattierfadenführerschlitzen	252 806	11	Beilage	216 143
2	Gleitstück	212 583	12	Einstellschraube	253 436
3	Schieber	252 798	500	Sechskantschraube M4x5	243 779
4	<b>Plattierfadenführerbügel 3+6</b>		501	Sechskantschraube M4x10	020 346
	<b>E5 (E3,5.2+E7m.5)</b>	252 820	502	Sechskantschraube	252 832
	<b>E7 (E6.2)</b>	252 821	503	Gewindestift M4x16	254 196
	<b>E10-14 (E6.2(12m.10)+E7.2+E7.2(14/12))</b>	252 822	504	Druckfeder	021 399
5	<b>Plattierfadenführerbügel 3+6 E5-8</b>	252 800	505	Gewindebolzen	213 399
	<b>Plattierfadenführerbügel 3+6 E10-18</b>	252 808	506	Druckfeder	253 058
6	Gleitstück	252 797			



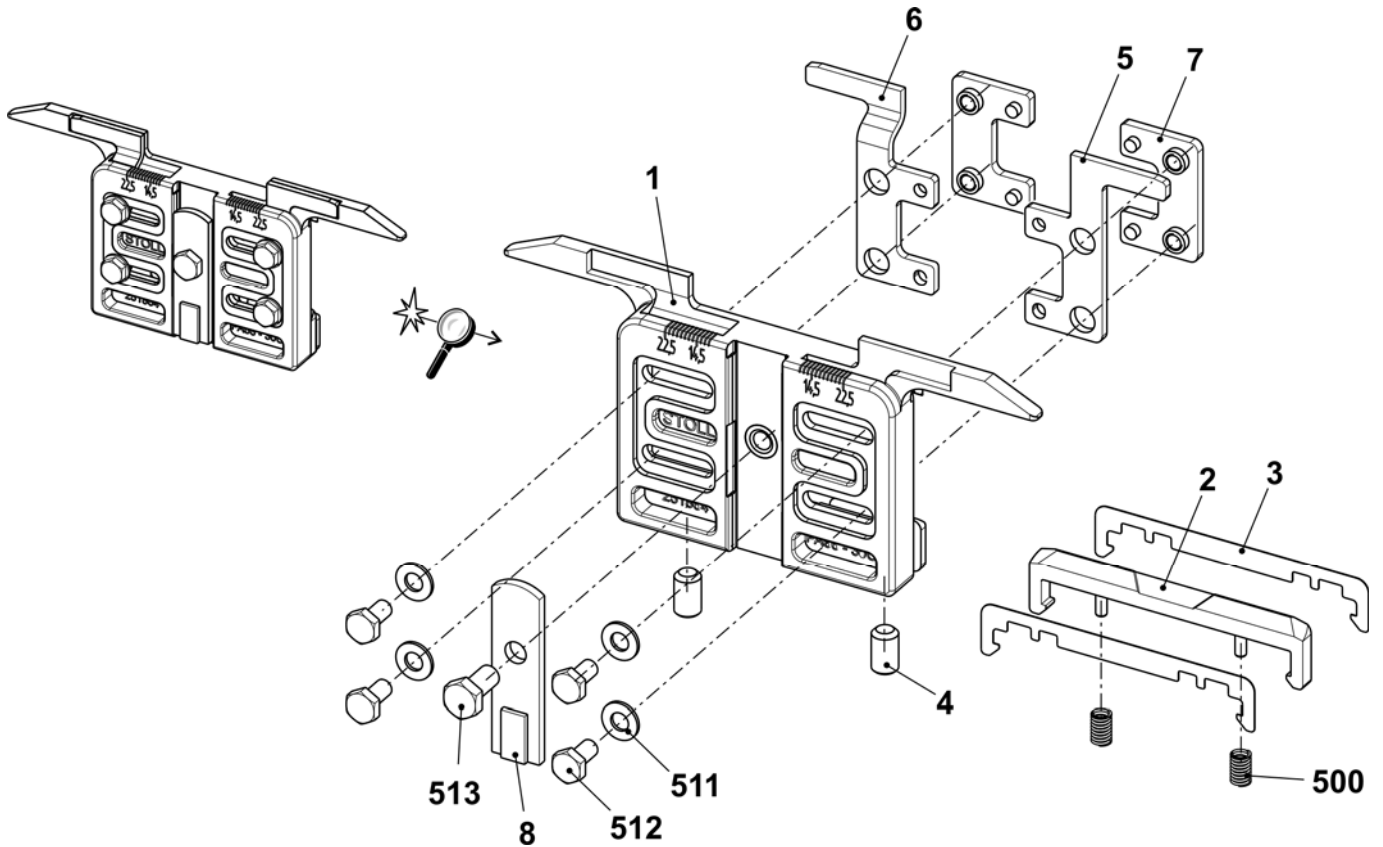
# Plattierfadenführer 4+5

Pos	Benennung	Ident-Nr	Pos	Benennung	Ident-Nr
<b>Σ</b>	<b>Plattierfadenführerschlitzen 4+5 ko.</b>				
	<b>E5 (E3,5.2+E7m.5)</b>	<b>252 781</b>	7	Ösenhalter komplett	252 815
	<b>E7 (E6.2)</b>	<b>252 783</b>	8	Ösenhalter komplett	252 816
	<b>E10-14 (E6.2(12m.10)+E7.2+E7.2(14/12))</b>	<b>252 785</b>	9	Distanzbuchse	252 796
1	Plattierfadenführerschlitzen	252 806	10	Beilage	213 035
2	Gleitstück	212 583	11	Beilage	216 143
3	Schieber	252 798	12	Einstellschraube	253 436
4	Plattierfadenführerbügel 4+5		500	Sechskantschraube M4x5	243 779
	E5 (E3,5.2+E7m.5)	252 790	501	Sechskantschraube M4x10	020 346
	E7 (E6.2)	252 791	502	Sechskantschraube	252 832
	E10-14 (E6.2(12m.10)+E7.2+E7.2(14/12))	252 792	503	Gewindestift M4x16	254 196
5	Plattierfadenführerbügel 4+5 E5-8	252 799	504	Druckfeder	021 399
	Plattierfadenführerbügel 4+5 E10-18	252 807	505	Gewindebolzen	213 399
6	Gleitstück	252 797	506	Druckfeder	253 058



## Plattier-Fadenführerschlitten (einstellbar)

Pos	Benennung	Ident-Nr	Pos	Benennung	Ident-Nr
<b>Σ</b>	<b>Plattierfadenführerschlitten ko.</b>	<b>251 867</b>	7	Führungsteil	253 226
1	Fadenführerschlitten	251 864	8	Beilage	213 035
2	Gleitstück	212 583	500	Druckfeder	021 399
3	Beilage	216 143	511	U-Scheibe 4	022 481
4	Gewindebolzen	213 399	512	Sechskantschraube M4x8	022 461
5	Einsatz rechts	251 866	513	Sechskantschraube M5x10	020 351
6	Einsatz links	251 865			



## Spulenhalter rechts

Pos	Benennung	Ident-Nr	Pos	Benennung	Ident-Nr
<b>Σ</b>	<b>Spulenhalter rechts</b>	<b>253 966</b>	501	Flachkopf-Schraube M4x25	023 511
1	Halter	253 969	502	U-Scheibe 4	022 481
2	Halter	252 769	503	Sechskant-Mutter M4-6	022 536
3	Blattfeder	253 350	505	U-Scheibe 6	022 431
4	Halter rechts	253 348	506	Sechskant-Mutter M6-6	022 899
5	Distanzstück	253 349	507	Flachkopf-Schraube M4x16	023 412
6	Garnwächter Massardi	226 964	508	Senk-Schraube M4x12	023 062
7	Klemme	228 583	509	Flachkopf-Schraube M8x16	023 113
8	Nutenstein	228 851	510	Flachkopf-Schraube M8x18	251 331
10	Abdeckung	253 968	511	Flachkopf-Schraube M6x30	023 451
11	Haltewinkel	253 964	512	Fächer-Scheibe A4,3	022 482
12	Haltewinkel	253 963	513	Flachkopf-Schraube M4x6	022 946
13	Haltewinkel	253 967	514	Flachkopf-Schraube M4x10	023 450
14	Kabel Platieren	253 468	515	Hutmutter M4-6	253 805

