

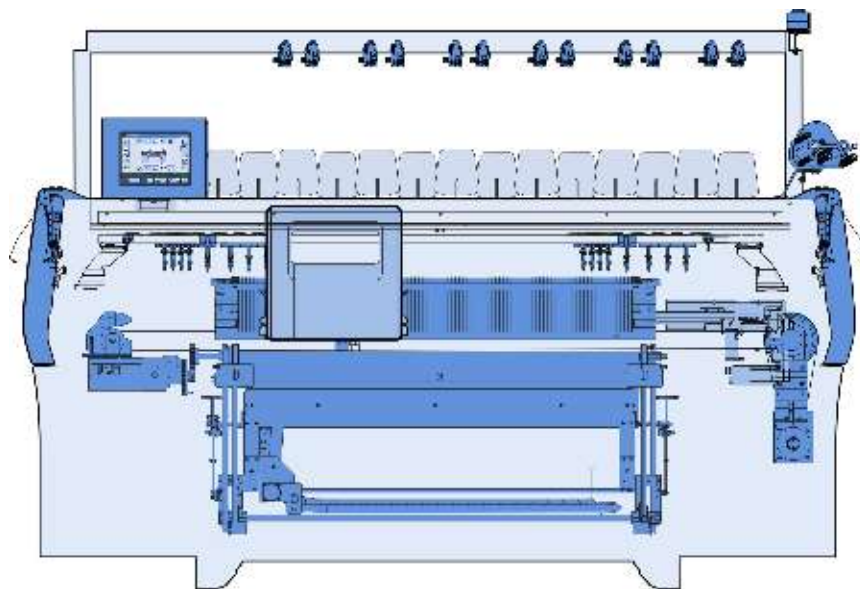
STOLL

Ersatzteil-Katalog

CMS 502 HP+ (Typ 658)

Baumuster 000

E10 | E12 | E14 | E16 | E18 | E12m.10 | E14/12 | E6.2 | E7.2 | E8.2



Dokument-Nr. 271681_00_DE

Ausgabe 04/2017

1 Einleitung

Impressum

Alle Rechte vorbehalten.

Die Verwendung der Texte und Bilder, auch auszugsweise, ist ohne unsere Zustimmung urheberrechtswidrig.

Unsere Produkte werden kontinuierlich weiterentwickelt, daher sind technische Änderungen vorbehalten.

Die Angaben in diesem Katalog sind ohne Gewähr.

©

H. Stoll AG & Co.KG

Stollweg 1

D-72760 Reutlingen, Deutschland

Telefon: +49 (07121) 313-289

Fax: +49 (07121) 313-347

e-mail: spareparts@stoll.com

Hinweis zur Bestellung

Der vorliegende Katalog dient zur Bestellung von Ersatzteilen.

Er kann nur für die Maschinen verwendet werden, deren Typbezeichnung auf der Titelseite eingetragen ist.

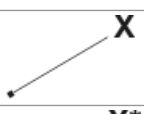

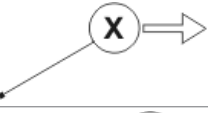
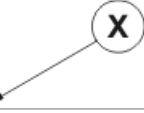
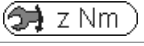

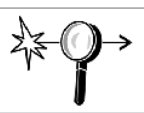
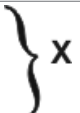



Bei Ersatzteilbestellungen bitten wir unbedingt um folgende Angaben, da sonst eine Ersatzteillieferung nicht möglich ist:

1. Maschinentyp, Feinheit, Maschinen-Nr.
2. Seitennummer, Benennung, ID, Stückzahl.

Für Reparaturen dürfen nur Original STOLL Ersatzteile verwendet werden.

1.1 Suchhilfe

Um die Suche nach den Ersatzteilen zu erleichtern werden im Ersatzteilkatalog folgende Elemente verwendet:

Symbol	Bedeutung
Σ	Kennzeichnet eine Baugruppe
	Positionszeiger mit der Positionszahl (X).
	Kennzeichnet ein Element aus einer fremden Baugruppe.
	Kennzeichnet eine Baugruppe, die nebenstehend detailliert dargestellt wird.
	Kennzeichnet eine Baugruppe, die auf einer weiteren Seite detailliert dargestellt wird.
	Schrauben-Drehmoment (z), abweichend von der Vorzugsreihe.
	Einzelheit, in der Pfeilrichtung stark vergrößert dargestellt.
	Explosionsdarstellung, Einzelelemente vergrößert dargestellt.
	Kennzeichnet eine Gruppe von Teilen.
	Kennzeichnet die linke Seite oder Ansicht.
	Kennzeichnet die rechte Seite oder Ansicht.
	Kennzeichnet einen Schnitt oder Ansicht in Blickrichtung.

1.2 Drehmomente

Vorzugsreihe der Schrauben-Drehmomente

- Drehmomente **gelten** für:
Verbindung Stahl-Stahl, schwarze, phosphatierte, verzinkte, gerollte oder geschnittene Gewinde, sowie nur für ebene (Kopf-) Auflagen.
- Drehmomente **gelten nicht** für:
gesicherte Schrauben mit: Sicherungs-Scheiben, Ripp-Köpfen, beschichtete und klemmende Schrauben und Muttern. Sie finden auch keine Anwendung bei selbstfurchenden Gewinden.
- Von dieser Vorzugsreihe abweichende Anzugsmomente sind an den entsprechenden Stellen in den Zeichnungen zu entnehmen.

Drehmomente Torques Couples Coppias Momentos de rotación [Nm] ± 10 % (für $\mu_{ges} = 0,12$)		Festigkeitsklassen		
		Property class Classes de résistance Classi di resistenza Clases de resistencia		
		4,8	8,8	12,9
Regelgewinde Coarse-pitch thread Filetage à pas gros Filetto regolatore Filete regulador	M3	0,6	1,2	2,5
	M4	1,2	2,5	5
	M5	2,5	5	9
	M6	5	9	18
	M8		18	40
	M10		40	
	M12		80	

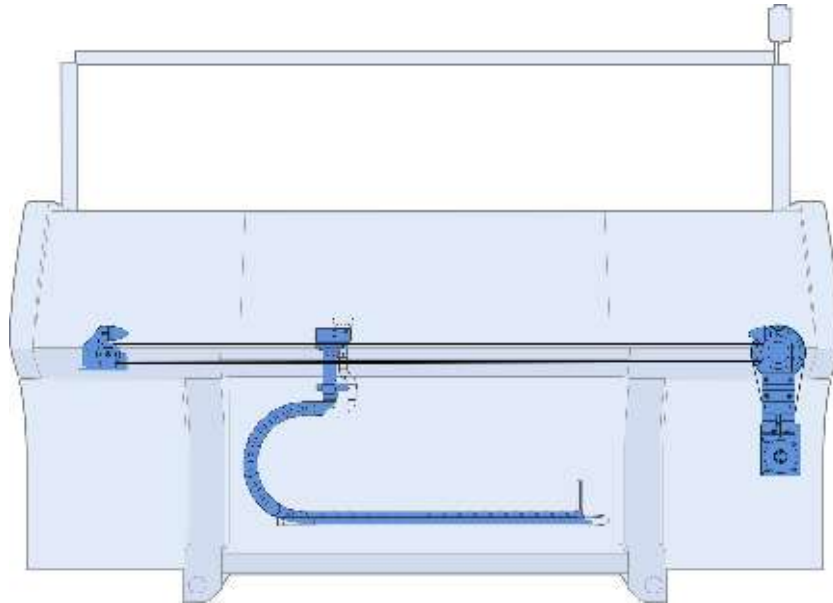
Inhaltsverzeichnis

1	Einleitung	3
1.1	Suchhilfe	4
1.2	Drehmomente	5
2	Schlitten-Antrieb	11
2.1	Antrieb	12
2.1.1	Motor und Riementrieb	13
2.1.2	Spannlager	14
2.2	Energiekette und Mitnehmer	15
3	Versatz	17
3.1	Versatzantrieb	18
4	Nadelbetten	19
4.1	Nadelbett E12	20
4.1.1	Fortsetzung Nadelbett E12	21
4.2	Nadelbett E14	22
4.2.1	Fortsetzung Nadelbett E14	23
4.3	Nadelbett E16	24
4.3.1	Fortsetzung Nadelbett E16	25
4.4	Nadelbett E18	26
4.4.1	Fortsetzung Nadelbett E18	27
4.5	Nadelbett E6.2	28
4.5.1	Fortsetzung Nadelbett E6.2	29
4.6	Nadelbett E7.2	30
4.6.1	Fortsetzung Nadelbett E7.2	31
4.7	Nadelbett E8.2	32
4.7.1	Fortsetzung Nadelbett E8.2	33
4.8	Nadelbett E6.2 (12m.10)	34
4.8.1	Fortsetzung Nadelbett E6.2 (12m.10)	35
4.9	Nadelbett E7.2(14/12)	36
4.9.1	Fortsetzung Nadelbett E7.2(14/12)	37
4.10	Nadelbetten, Befestigungsschrauben	38
4.11	Rechtes Klemm-Schneidbett E10 E12 E14 E6.2 E7.2 E6.2(E12m.10) E14/12	39
4.12	Rechtes Klemm-Schneidbett E16 E18 E8.2	40
4.13	Fadenbremse am Klemm-Schneidbett	41
5	Schlitten	43
5.1	Schlitten-Übersicht	44
5.2	Schlitten-Übersicht Fortsetzung	45
5.3	Schloss E12	46
5.3.1	Schlossteile E12	47
5.4	Schloss E14 E14/12	48
5.4.1	Schlossteile E14 E14/12	49
5.5	Schloss E16 E18	50
5.5.1	Schlossteile E16 E18	51
5.6	Schloss E12m.10	52
5.6.1	Schlossteile E12m.10	53
5.7	Schloss E6.2	54
5.7.1	Schlossteile E6.2	55
5.8	Schloss E7.2	56
5.8.1	Schlossteile E7.2	57
5.9	Schloss E8.2	58
5.9.1	Schlossteile E8.2	59
5.10	Schlittenwagen	60
5.11	Schlitten-Führung	61
5.12	Schlitten-Abdeckung	62
5.13	Fadenführer-Mitnahme	63
5.14	Bürstenhalter	64

5.15	Nadelwächter	65
5.16	Platinensteuerung und Schieber	66
5.17	Ersatzteilpaket Schlittenführungsstab	67
6	Hauptabzug	69
6.1	Hauptabzug E10 E12 E14 E6.2(12m.10) E7.2(14/12) E6.2 E7.2	70
6.2	Hauptabzug E16 E18 E8.2	71
6.3	Hauptabzug links	72
6.4	Hauptabzug rechts	73
6.5	Aufnahmeblech links und rechts	74
6.6	Schwenklager	75
6.7	Steckachse links und rechts	76
6.8	Hauptabzug mitte E10 E12 E14 E6.2(12m.10) E7.2(14/12) E6.2 E7.2	77
6.8.1	Hintere Abzugswalze E10 E12 E14 E6.2(12m.10) E7.2(14/12) E6.2 E7.2	78
6.9	Hauptabzug mitte E16 E18 E8.2	79
6.9.1	Hintere Abzugswalze E16 E18 E8.2	80
6.10	Vordere Abzugswalze	81
6.11	Winkelschiene	82
7	Hilfsabzug	83
7.1	Hilfsabzug	84
7.2	Hilfsabzug vormontiert	85
7.2.1	Rechtes Lager Hilfsabzug	86
7.2.2	Linkes Lager Hilfsabzug	87
7.3	Motor	88
7.4	Fadenbremse am Klemm-Schneidbett	89
8	Kammabzug	91
8.1	Kammabzug	92
8.2	Kammabzug links	93
8.3	Kammabzug rechts	94
8.3.1	Kamm-Antriebswelle	95
8.3.2	Schwenkhebel Kammabzug	96
8.4	Kammabzug Mitte	97
8.4.1	Kammeinheit	98
8.4.2	Schalthebel Kammabzug	99
9	Bandabzug	101
9.1	Bandabzug	102
9.2	Band	103
9.3	Antriebseinheit	104
9.4	Halter links	105
9.5	Wickelschutz	106
9.6	Fadenbremse	107
10	Fadenlieferereinrichtung	109
10.1	Fadenleitsystem	110
10.2	Sicherheitshaube E10-18	111
10.3	Fadenspanner	112
10.3.1	Spannerachse	113
10.4	Spulentisch	114
10.5	Fadenführung komplett E10-18	115
10.6	Schieneneneinheit	116
10.7	Rechter Friktionsfournisseur	117
10.8	Bremseinrichtung rechts	118
11	Bedienung und Überwachung	119
11.1	Eingabeeinheit	120
11.2	Starteinrichtung	121
11.2.1	Einrückstangen-Lager	122
11.3	Schockabstellung	123
11.4	Signal-Leuchte	124
11.5	Stauraum-Überwachung	125

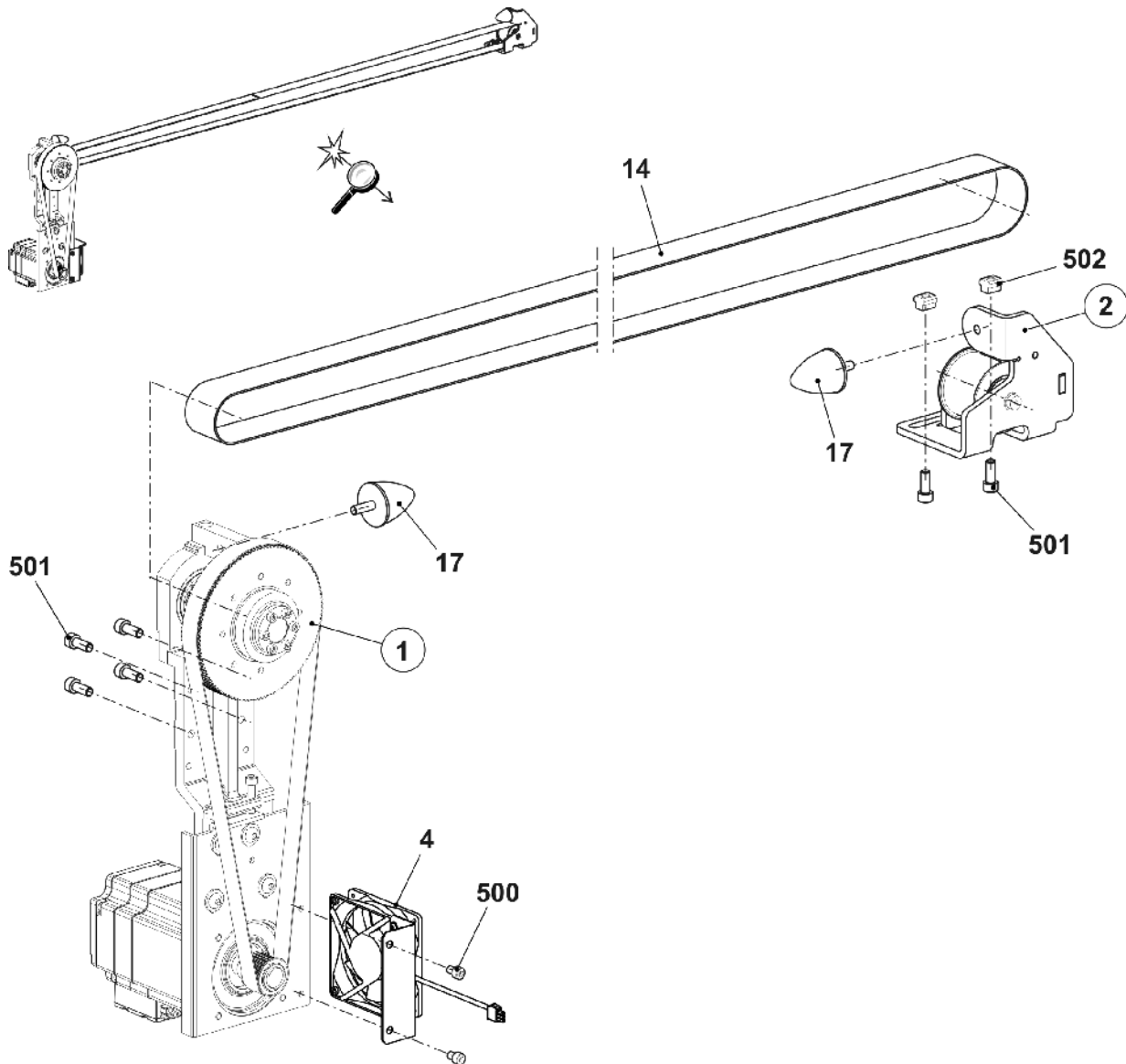
11.6	Messeinrichtung	126
12	Schutzeinrichtung	127
12.1	Seitliche Sicherheitshauben	128
12.2	Verkleidung	129
12.3	Rückwand	130
13	Elektrik	131
13.1	Schaltplan (223) als PDF	132
13.2	Schleppkabel	134
13.3	Kabelsatz Installation, Teil 1	135
13.4	Kabelsatz Installation, Teil 2	136
13.5	Kabelsatz Installation Teil 1, Bandabzug	137
13.6	Kabelsatz Installation Teil 2, Bandabzug	138
14	Steuerungselektronik	139
14.1	Steuerschrank	140
15	Zubehör	141
15.1	Zubehör Standard	142
15.2	Plattier-Fadenführerschlitzen	143
16	Sondereinrichtung	145
16.1	Plattier-Fadenführerschlitzen (einstellbar)	146
16.2	Spulenhalter rechts	147
16.3	Fadenlängenmesseinrichtung links komplett	148
16.3.1	Fadenlängenmesseinrichtung links	149
16.4	Fadenlängenmesseinrichtung rechts komplett	150
16.4.1	Fadenlängenmesseinrichtung rechts	151
16.5	Friktionsfournisseur links	152
16.5.1	Linker Friktionsfournisseur	153
16.5.2	Bremseinrichtung links	154
16.6	Speicherfournisseur MSF-3 komplett E10-18	155
16.6.1	Bremseinrichtung E10-18	156
16.7	Schleifpapierbremse	157
16.8	Einstellbleche, Vorrichtung Nadelbett	158

2 Schlitten-Antrieb



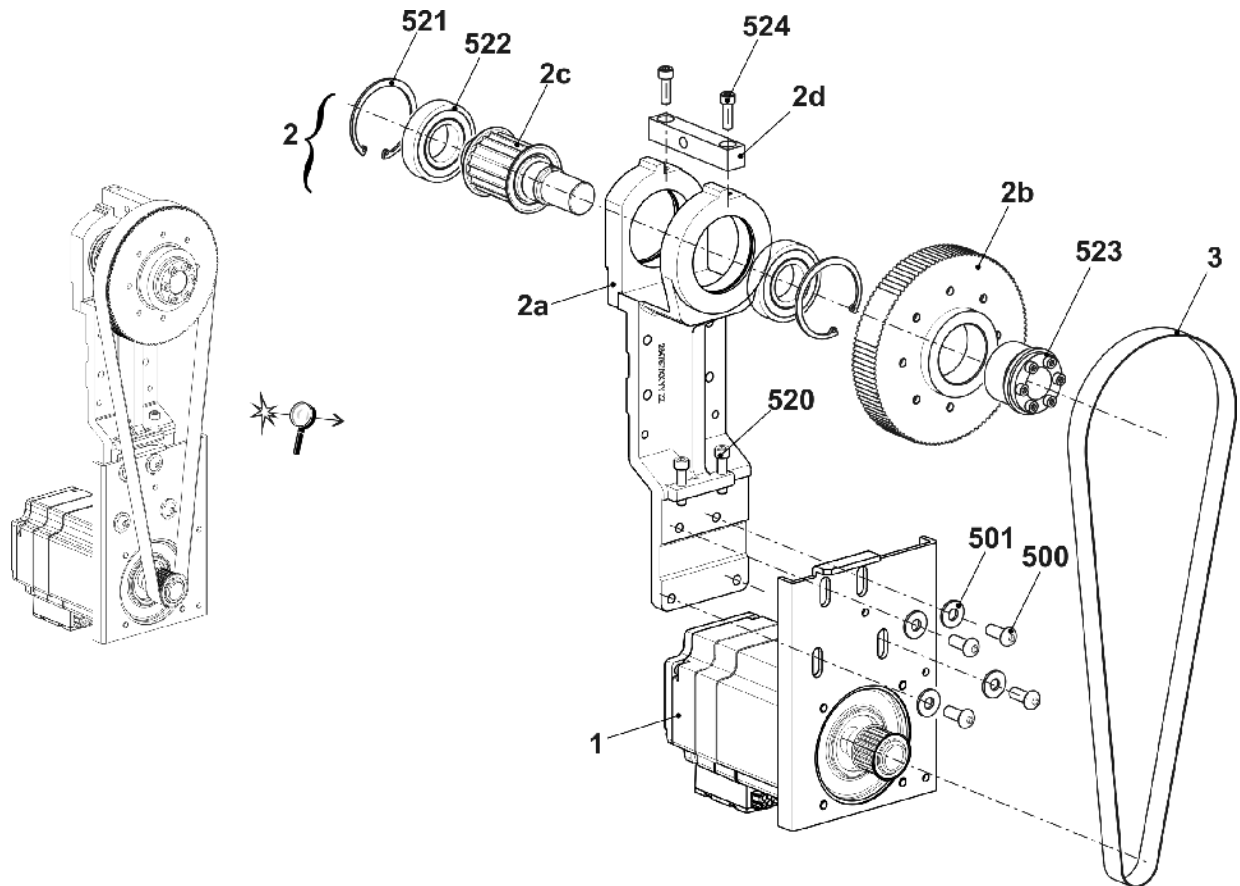
2.1 Antrieb

Pos	Benennung	Id	Pos	Benennung	Id
Σ	Antriebseinheit				
1	Antriebseinheit komplett	270 843	17	Parabelfeder	200 661
2	Spannlager komplett	251 581	500	Zylinder-Schraube M8x12	023 138
4	Lüfter komplett	253 692	501	Zylinder-Schraube M10x25	020 157
14	Zahnriemen 50AT10/4170 HP	251 607	502	Mutter M10x12	023 471



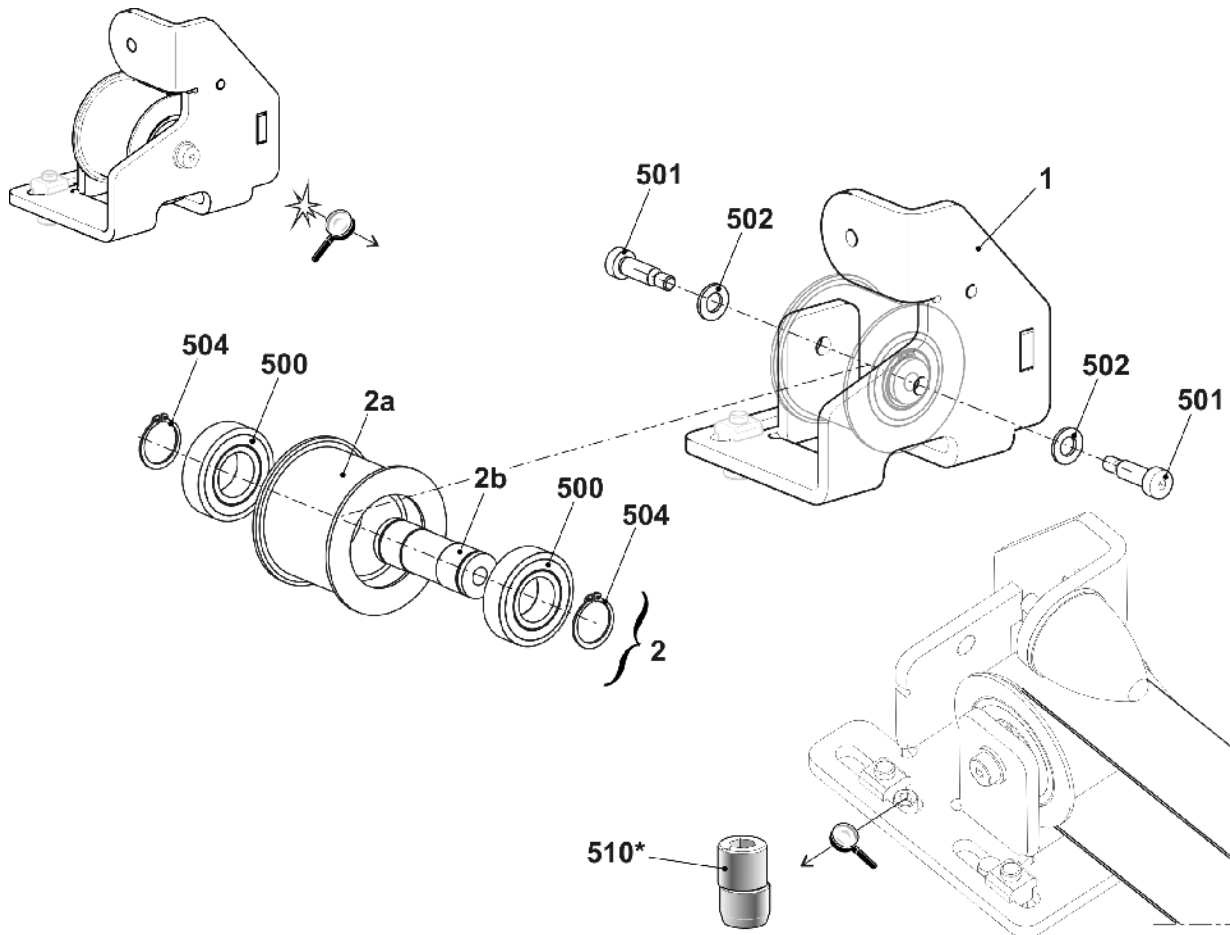
2.1.1 Motor und Riementrieb

Pos	Benennung	Id	Pos	Benennung	Id
Σ	Antriebseinheit komplett	253 877			
1	Antriebseinheit	258 188	521	Sicherungsring 68x2.5	022 914
2	Antriebslager komplett	264 764	522	Rillenkugellager 6207-2RS	022 915
2a	Antriebslager	264 758	523	Spannsatz 30X55	023 208
2b	Zahnriemen-Scheibe	240 616	524	Zylinder-Schraube M8X25 12.9	020 142
2c	Zahnritzel 57 AT10 18	242 039	3	Zahnriemen	252 594
2d	Halter Puffer	222 100	500	Flachkopf-Schraube M10X25	023 684
520	Zylinder-Schraube M8X35	020 144	501	Scheibe 10,5X25X2,5	022 178



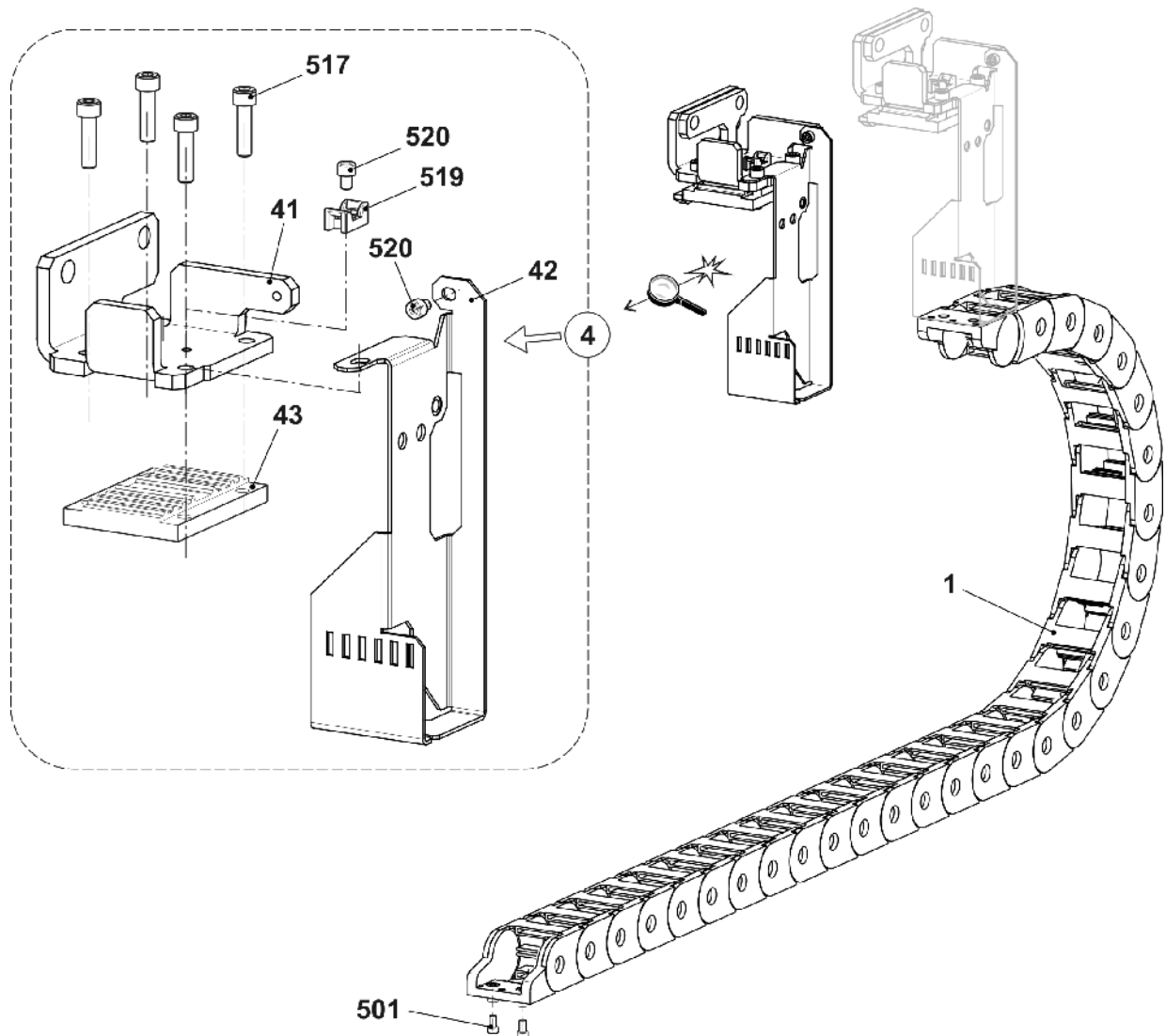
2.1.2 Spannlager

Pos	Benennung	Id	Pos	Benennung	Id
Σ	Spannlager komplett	251 581	2	500 Rillenkugellager 625-6305-2RS	255 686
1	Spannlager	251 560		504 Sicherungsring 471-25x1,2	251 617
2	Spannrolle komplett	256 640	501	Zylinder-Schraube M10x25	023 751
	2a Spannrolle	255 684	502	U-Scheibe	020 874
	2b Achse	251 579	510*	Exzenter	255 499

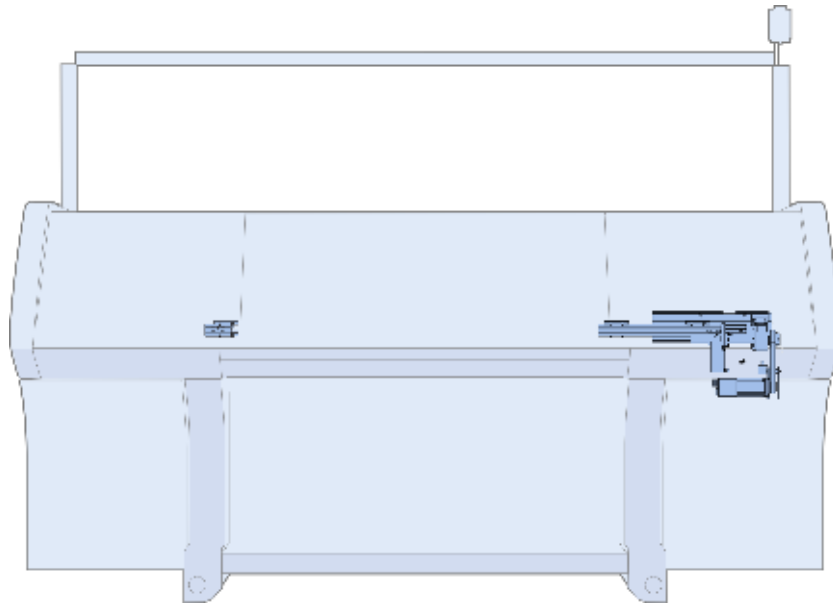


2.2 Energiekette und Mitnehmer

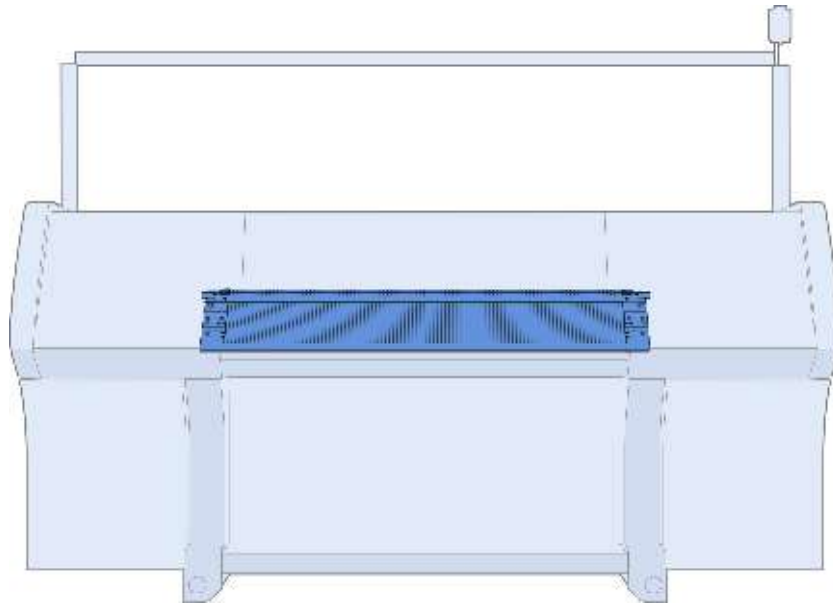
Pos	Benennung	Id	Pos	Benennung	Id	
1	Energiekette 27 Glieder	253 896	4	43	Spannplatte	252 592
501	Zylinder-Schraube M6x8	023 411		517	Zylinder-Schraube M8x30	020 143
4	Schlittenmitnehmer komplett	265 264		519	Befestigungselement	026 489
	41	Schlittenmitnehmer		520	Zylinder-Schraube M6x8	023 411
	42	Kabelmitnehmer				



3 Versatz

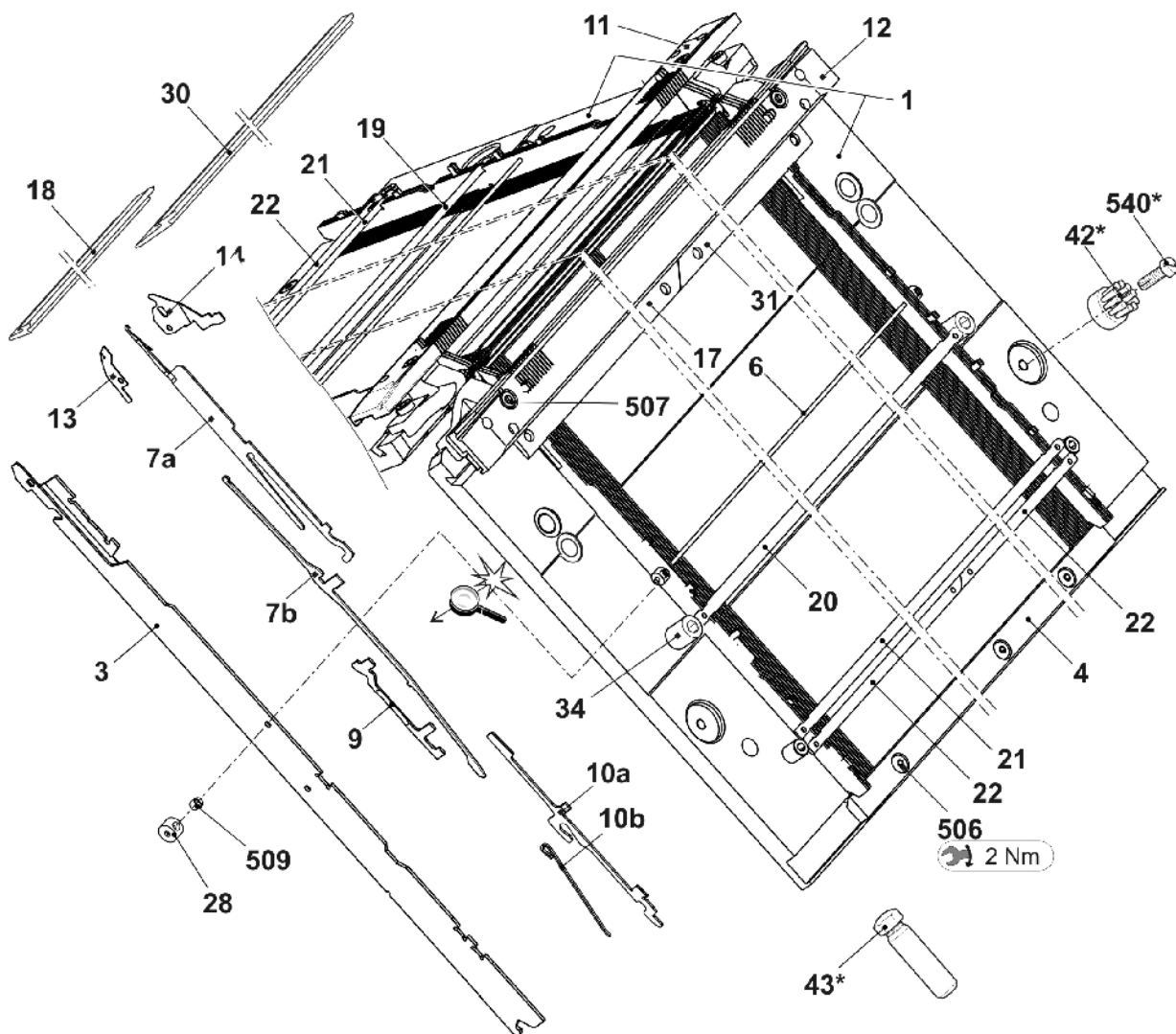


4 Nadelbetten



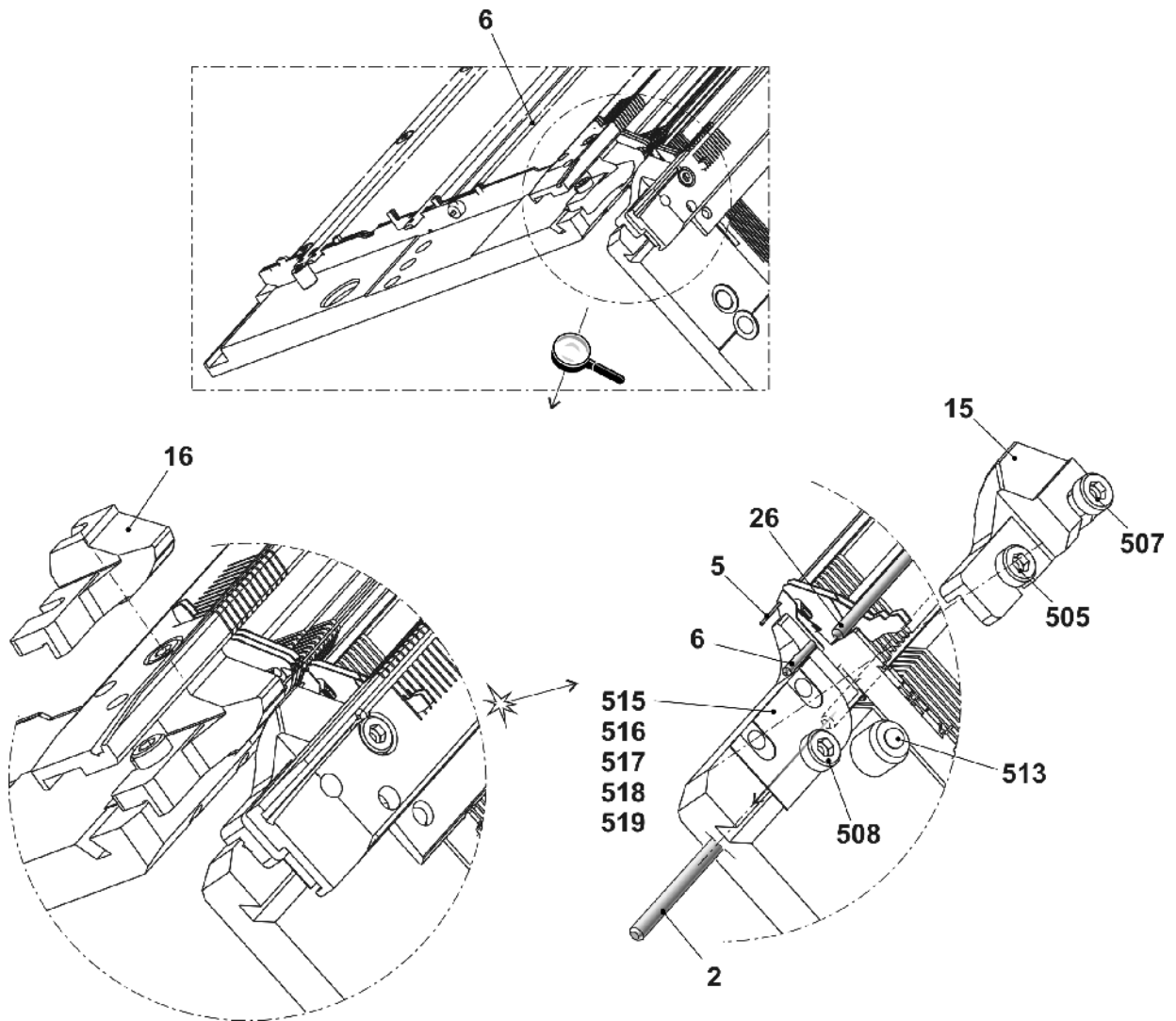
4.1 Nadelbett E12

Pos	Benennung	Id-Nr.	Pos	Benennung	Id-Nr.
Σ	Nadelbett vorne hinten komplett E12	258 475	18	Nadelschiene hinten rechts	237 836
1	Nadelbett vorne + hinten E12	258 455	19	Deckschiene hinten	250 572
3	Hauptsteg E12	260 343	20	Deckschiene vorne E12	250 593
4	Druckkeil E12-14	252 040	21	Deckschiene	250 575
6	Federstahldraht ø2,0	207 269	22	Deckschiene	250 576
7a	Nadel E12	204 009	28	Büchse	206 090
7b	Kupplungsteil E10 - E12	253 382	30	Nadelschiene hinten links	253 908
9	Zwischenschieber gebremst E10-12	255 535	31	Nadelschiene vorne rechts	253 910
10a	Auswahlplatine E10-12	200 688	34	Anschlagschraube	235 244
10b	Platinenfeder E10-12	200 691	506	Zylinder-Schraube M5x8	023 379
11	Niederhalteplatinen-Bett hinten E12	250 545	507	Zylinder-Schraube M5x22	023 193
12	Niederhalteplatinen-Bett vorne E12	250 544	509	Gewindestift M3,5x3-1	020 512
13	Maschenbilder E12	259 212	42*	Tellerbürste	202 600
14	Niederhalteplatine Steg E12	259 213	43*	Justierbolzen	251 772
17	Nadelschiene vorne links	237 835	540*	Zylinder-Schraube M5x12	020 032



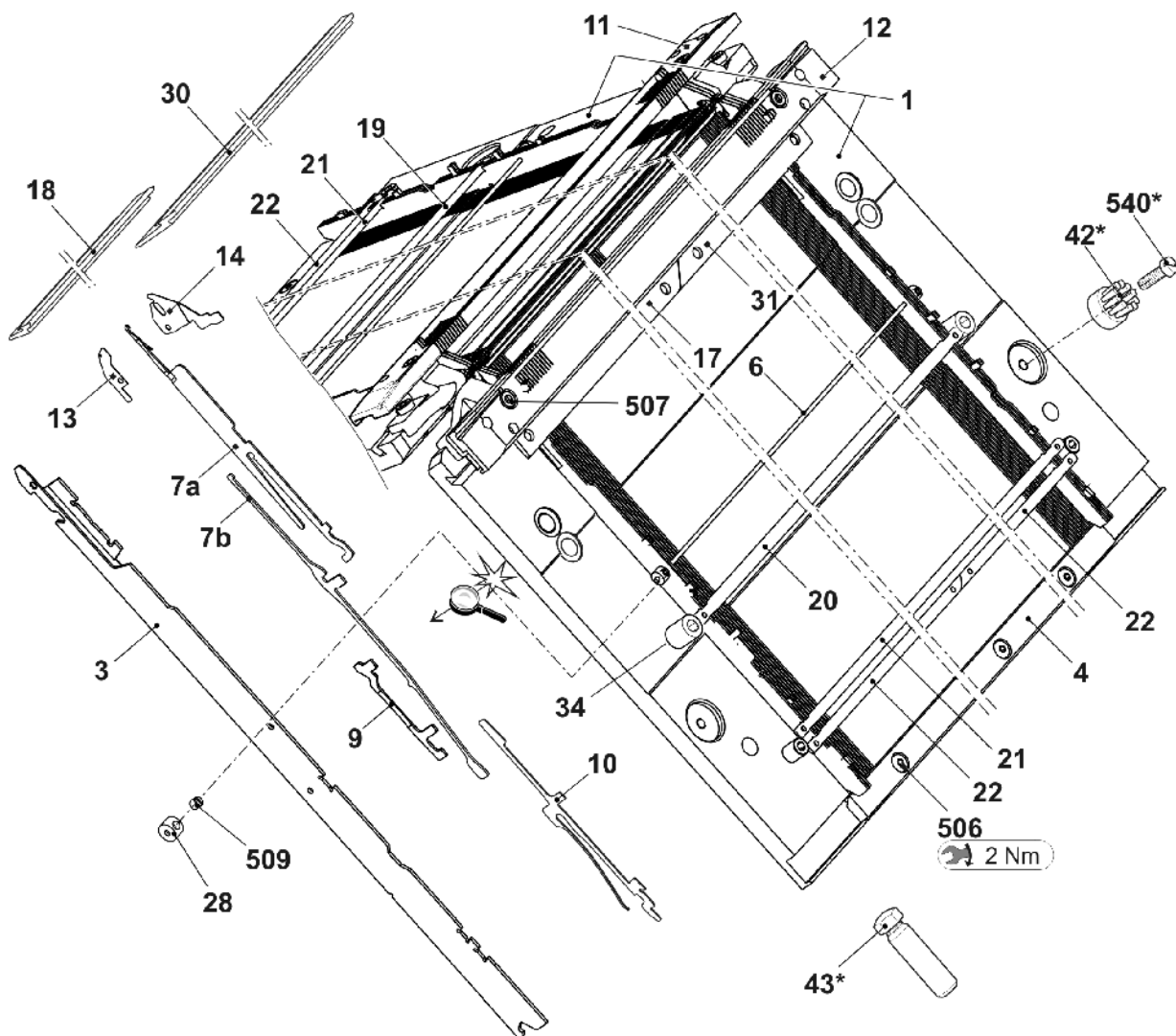
4.1.1 Fortsetzung Nadelbett E12

Pos	Benennung	Id-Nr.	Pos	Benennung	Id-Nr.
Σ	Nadelbett vorne hinten komplett E12	258 475	505	Zylinder-Schraube M5x8-8.8	023 154
2	Fixierdraht ø3,4	208 389	507	Zylinder-Schraube M5x22	023 193
5	Federstahldraht ø0,6	208 388	508	Zylinder-Schraube M5x12-8.8	022 943
6	Federstahldraht ø2,0	207 269	513	Federndes Druckstück	023 177
15	Begrenzer links E10 – E14	205 764	517	Beilage 0,05x18,5x34	023 196
16	Begrenzer rechts E10 – E14	205 765	518	Beilage 0,1x18,5x34	023 197
26	Fixierdraht ø2,8	207 270	519	Beilage 0,2x18,5x34	023 253



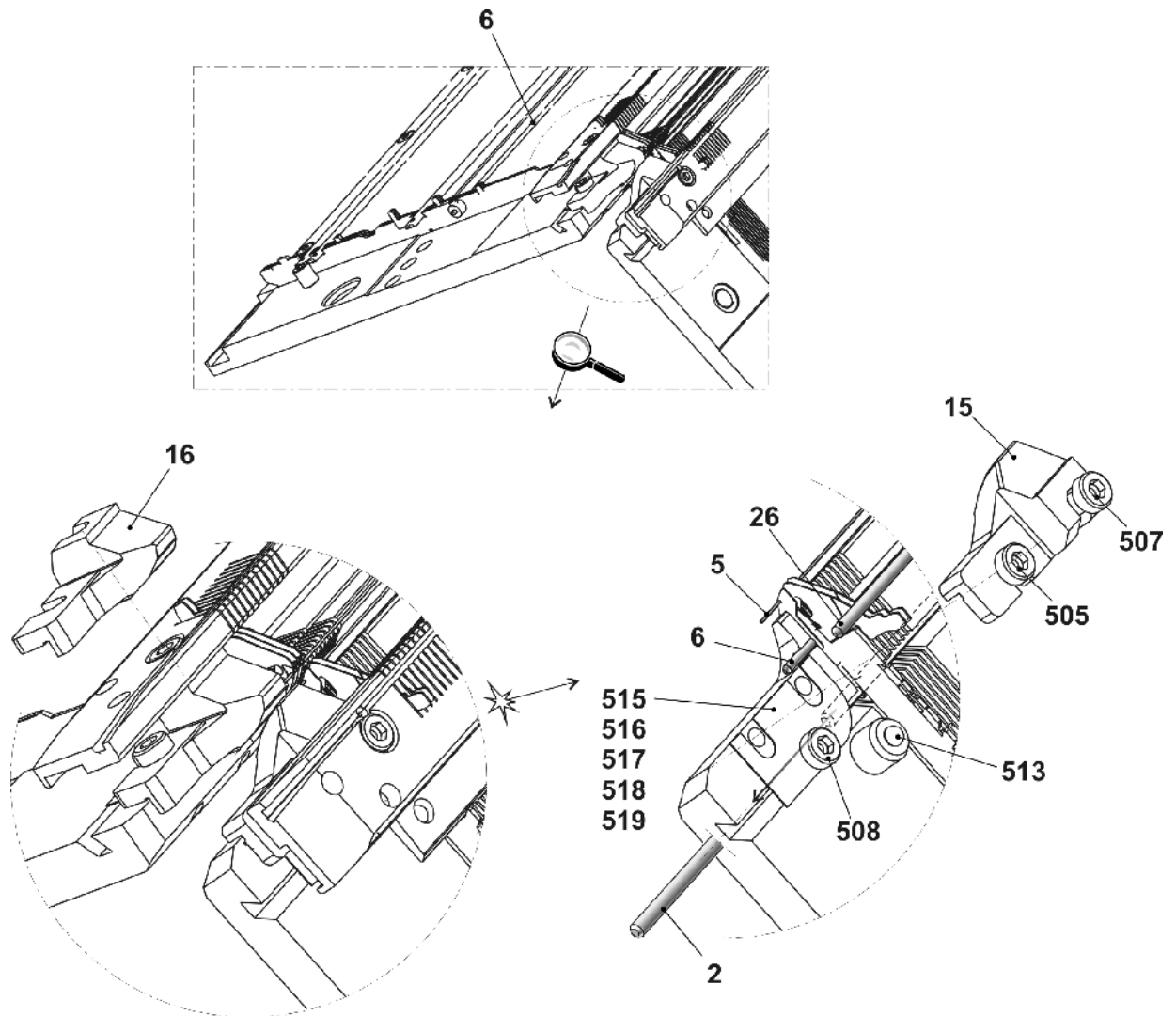
4.2 Nadelbett E14

Pos	Benennung	Id-Nr.	Pos	Benennung	Id-Nr.
Σ	Nadelbett vorne hinten komplett E14	258 476			
1	Nadelbett vorne + hinten E14	258 456	19	Deckschiene hinten	250 572
3	Hauptsteg E14	260 344	20	Deckschiene vorne E14	250 571
4	Druckkeil E12 – E14	252 040	21	Deckschiene	250 575
6	Federstahldraht ø2,0	207 269	22	Deckschiene	250 576
7a	Nadel E14	209 614	28	Büchse	206 090
7b	Kupplungsteil E14	253 383	30	Nadelschiene hinten links	253 908
9	Zwischenschieber gebremst E14+7.2	255 536	31	Nadelschiene vorne rechts	253 910
10	Auswahlplatine mit Feder E14	224 725	34	Anschlagschraube	235 244
11	Niederhalteplatinen-Bett hinten E14	250 547	506	Zylinder-Schraube M5x8	023 379
12	Niederhalteplatinen-Bett vorne E14	250 546	507	Zylinder-Schraube M5x22	023 193
13	Maschenbilder E14	209 649	509	Gewindestift M3,5x3-1	020 512
14	Niederhalteplatine Steg E14	235 262	42*	Tellerbürste	202 600
17	Nadelschiene vorne links	237 835	43*	Justierbolzen	251 772
18	Nadelschiene hinten rechts	237 836	540*	Zylinder-Schraube M5x12	020 032



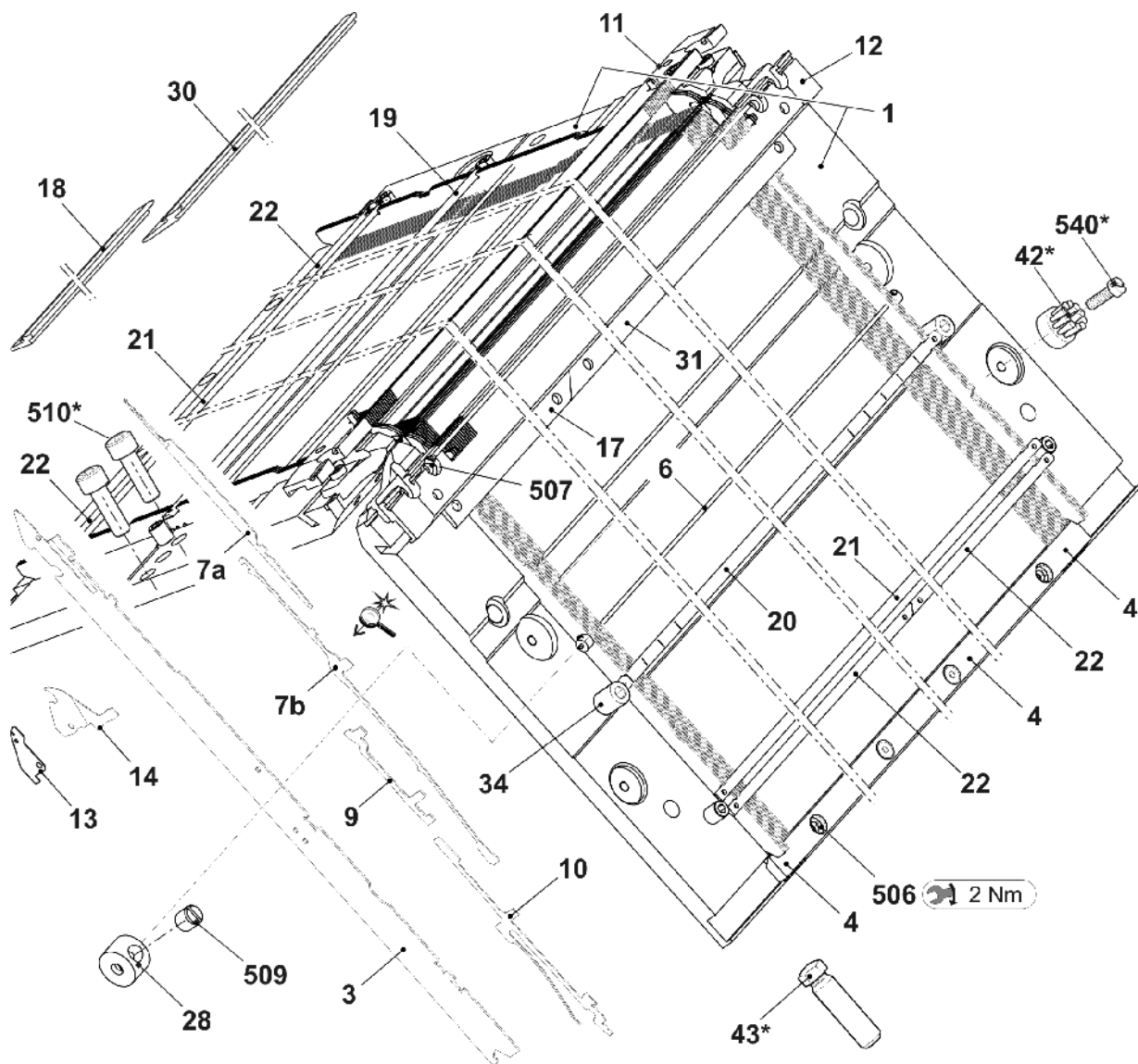
4.2.1 Fortsetzung Nadelbett E14

Pos	Benennung	Id-Nr.	Pos	Benennung	Id-Nr.
Σ	Nadelbett vorne hinten komplett E14	258 476	505	Zylinder-Schraube M5x8-8.8	023 154
2	Fixierdraht $\varnothing 3,4$	208 389	507	Zylinder-Schraube M5x22	023 193
5	Federstahldraht $\varnothing 0,6$	208 388	508	Zylinder-Schraube M5x12-8.8	022 943
6	Federstahldraht $\varnothing 2,0$	207 269	513	Federndes Druckstück	023 177
15	Begrenzer links E10 – E14	205 764	517	Beilage 0,05x18,5x34	023 196
16	Begrenzer rechts E10 – E14	205 765	518	Beilage 0,1x18,5x34	023 197
26	Fixierdraht $\varnothing 2,8$	207 270	519	Beilage 0,2x18,5x34	023 253



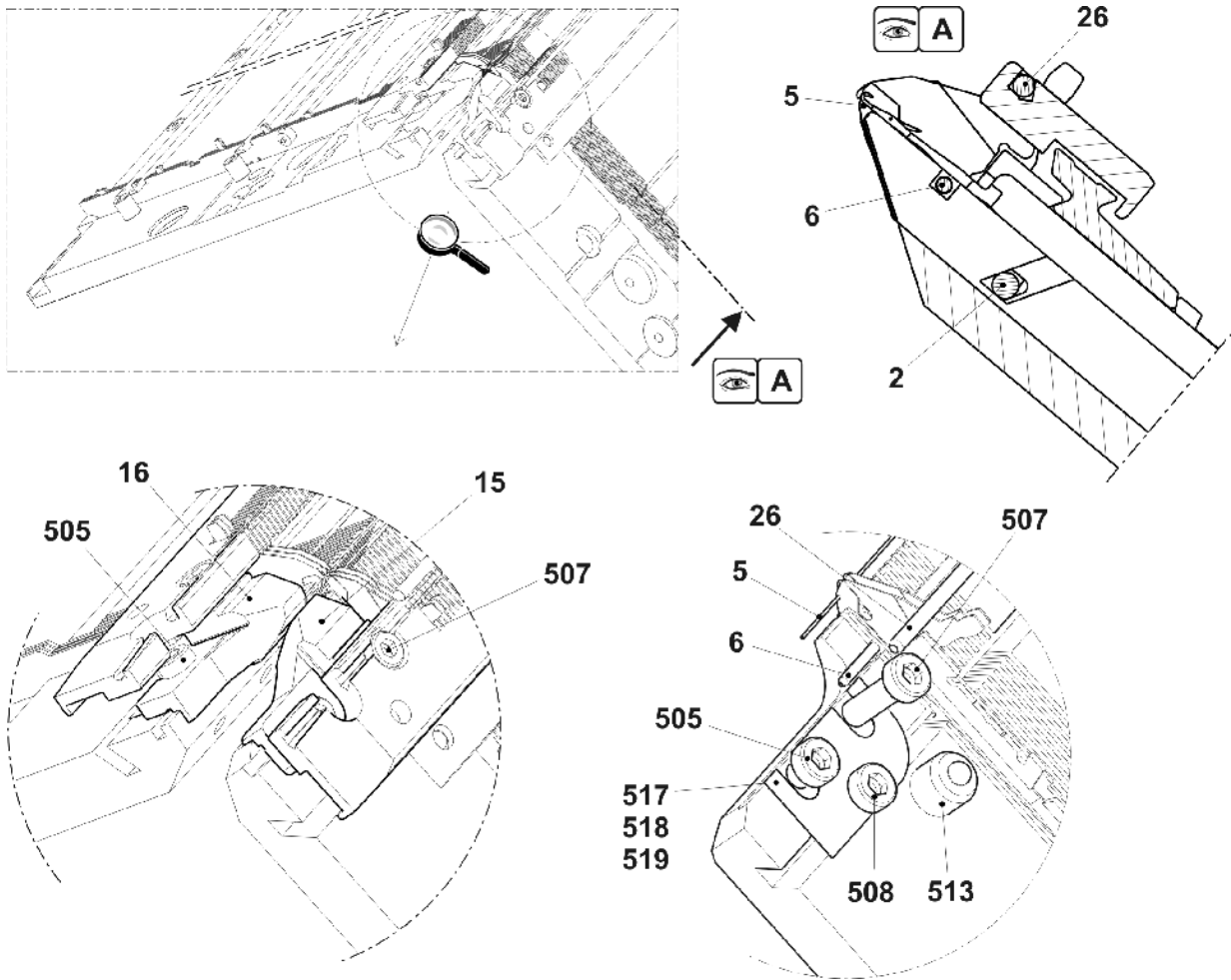
4.3 Nadelbett E16

Pos	Benennung	Id-Nr.	Pos	Benennung	Id-Nr.
Σ	Nadelbett vorne + hinten komplett E16	258 477	19	Deckschiene hinten	250 572
1	Nadelbett vorne + hinten E16	258 457	20	Deckschiene vorne E16	250 587
3	Hauptsteg E16	245 319	21	Deckschiene	250 575
4	Druckkeil E12-14	252 040	22	Deckschiene	250 576
6	Federstahldraht $\varnothing 2,0$	207 269	28	Büchse	206 090
7a	Nadel E16	232 243	30	Nadelschiene hinten links	253 908
7b	Kupplungsteil E16-18	253 384	31	Nadelschiene vorne rechts	253 910
9	Zwischenschieber gebremst E16-18	255 537	34	Anschlagschraube	235 244
10	Auswahlplatine E16-20	222 265	506	Zylinder-Schraube M5x8	023 379
11	Niederhalteplatinen-Bett hinten E16	250 549	507	Zylinder-Schraube M5x22	023 193
12	Niederhalteplatinen-Bett vorne E16	250 548	509	Gewindestift M3,5x3-1	020 512
13	Maschenbilder Drahtlage E8.2	261 865	42*	Tellerbürste $\varnothing 12$	202 600
14	Niederhalteplatine E16	264 106	43*	Justierbolzen	251 772
17	Nadelschiene vorne links	237 835	510*	Zylinder-Schraube M8x25	020 142
18	Nadelschiene hinten rechts	237 836	540*	Zylinder-Schraube M5x12	020 032



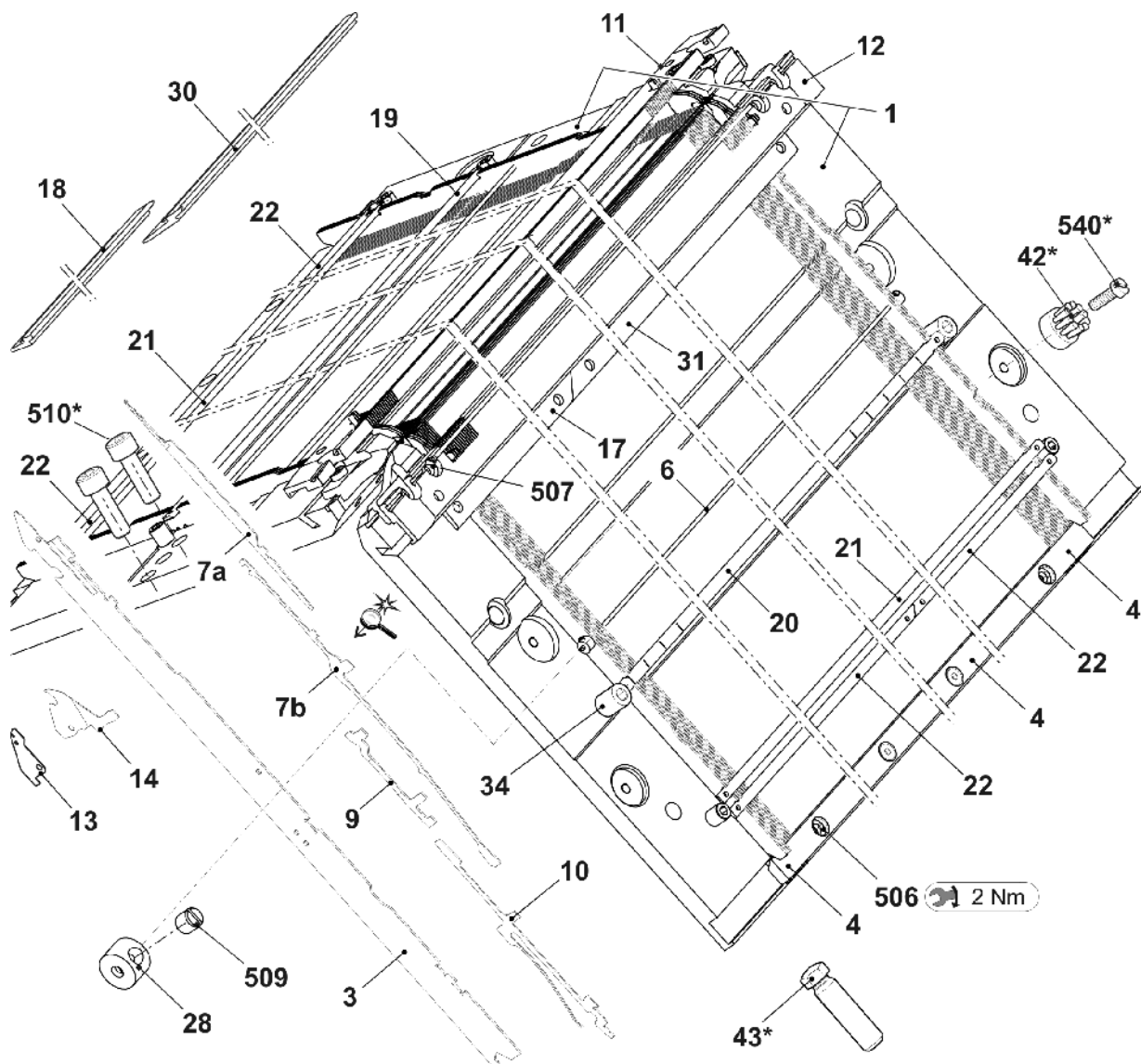
4.3.1 Fortsetzung Nadelbett E16

Pos	Benennung	Id-Nr.	Pos	Benennung	Id-Nr.
Σ	Nadelbett vorne + hinten komplett E16	258 477	505	Zylinder-Schraube M5x8	023 154
2	Fixierdraht ø3,4	208 389	507	Zylinder-Schraube M5x22	023 193
5	Federstahldraht ø0,5	250 690	508	Zylinder-Schraube M5x12	022 943
6	Federstahldraht ø2,0	207 269	513	Federndes Druckstück	023 177
15	Begrenzer links E16-20	220 821	517	Beilage 0,05x18,5x34	023 196
16	Begrenzer rechts E16-20	220 822	518	Beilage 0,1x18,5x34	023 197
26	Fixierdraht ø2,8	256 860	519	Beilage 0,2x18,5x34	023 253



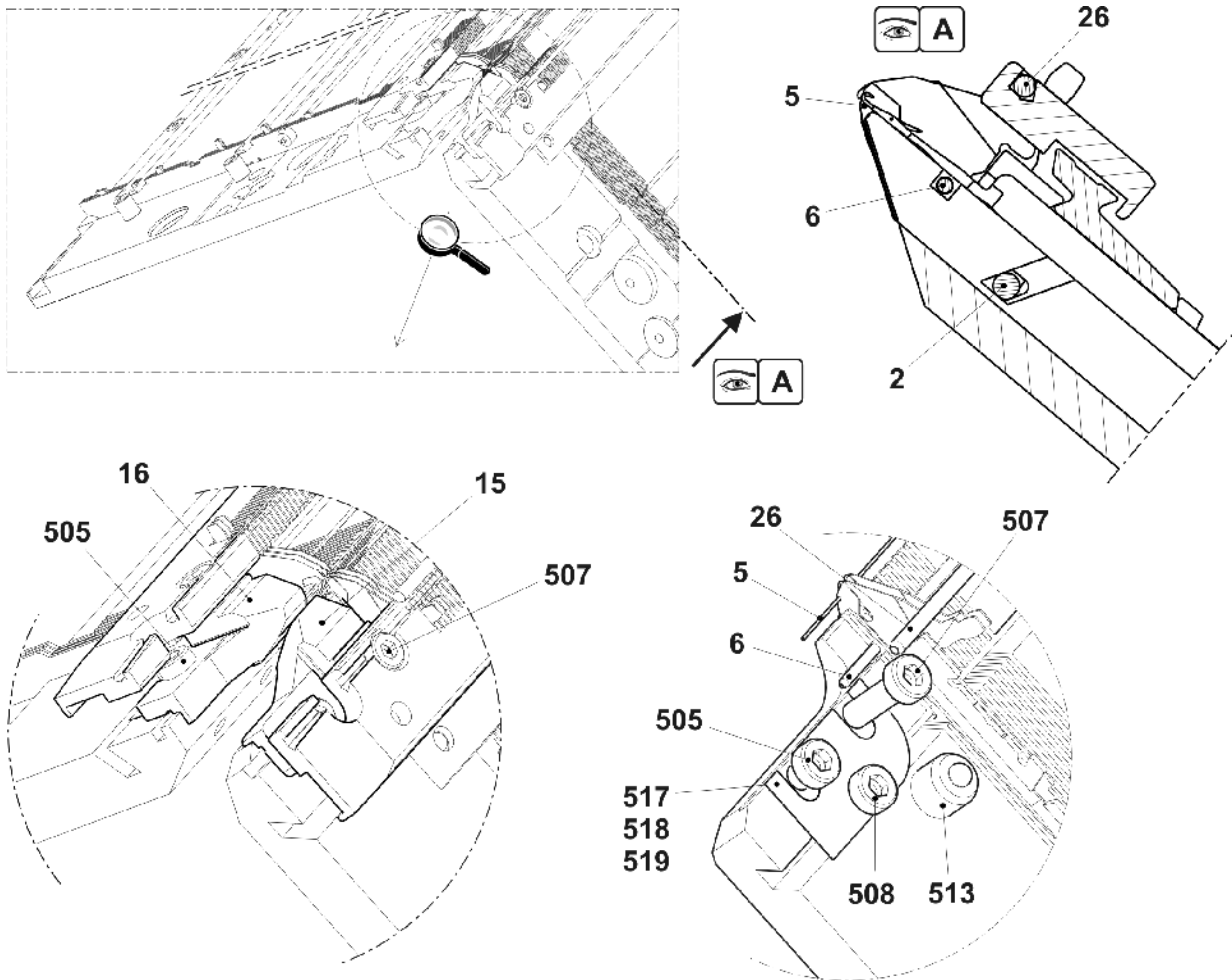
4.4 Nadelbett E18

Pos	Benennung	Id-Nr.	Pos	Benennung	Id-Nr.
Σ	Nadelbett vorne + hinten komplett E18	258 478	19	Deckschiene hinten	250 572
1	Nadelbett vorne + hinten E18	258 458	20	Deckschiene vorne E18	256 864
3	Hauptsteg E18	251 051	21	Deckschiene	250 575
4	Druckkeil E12-14	252 040	22	Deckschiene	250 576
6	Federstahldraht ø2,0	207 269	28	Büchse	206 090
7a	Nadel E18	239 527	30	Nadelschiene hinten links	253 908
7b	Kupplungsteil E16-18	253 384	31	Nadelschiene vorne rechts	253 910
9	Zwischenschieber gebremst E16-18	255 537	34	Anschlagschraube	235 244
10	Auswahlplatine E16-20	222 265	506	Zylinder-Schraube M5x8	023 379
11	Niederhalteplatinen-Bett hinten E18	250 551	507	Zylinder-Schraube M5x22	023 193
12	Niederhalteplatinen-Bett vorne E18	250 550	509	Gewindestift M3,5x3-1	020 512
13	Maschenbilder Drahtlage 0,8 mm E18	263 927	42*	Tellerbürste ø12	202 600
14	Niederhalteplatine E18	264 107	43*	Justierbolzen	251 772
17	Nadelschiene vorne links	237 835	510*	Zylinder-Schraube M8x25	020 142
18	Nadelschiene hinten rechts	237 836	540*	Zylinder-Schraube M5x12	020 032



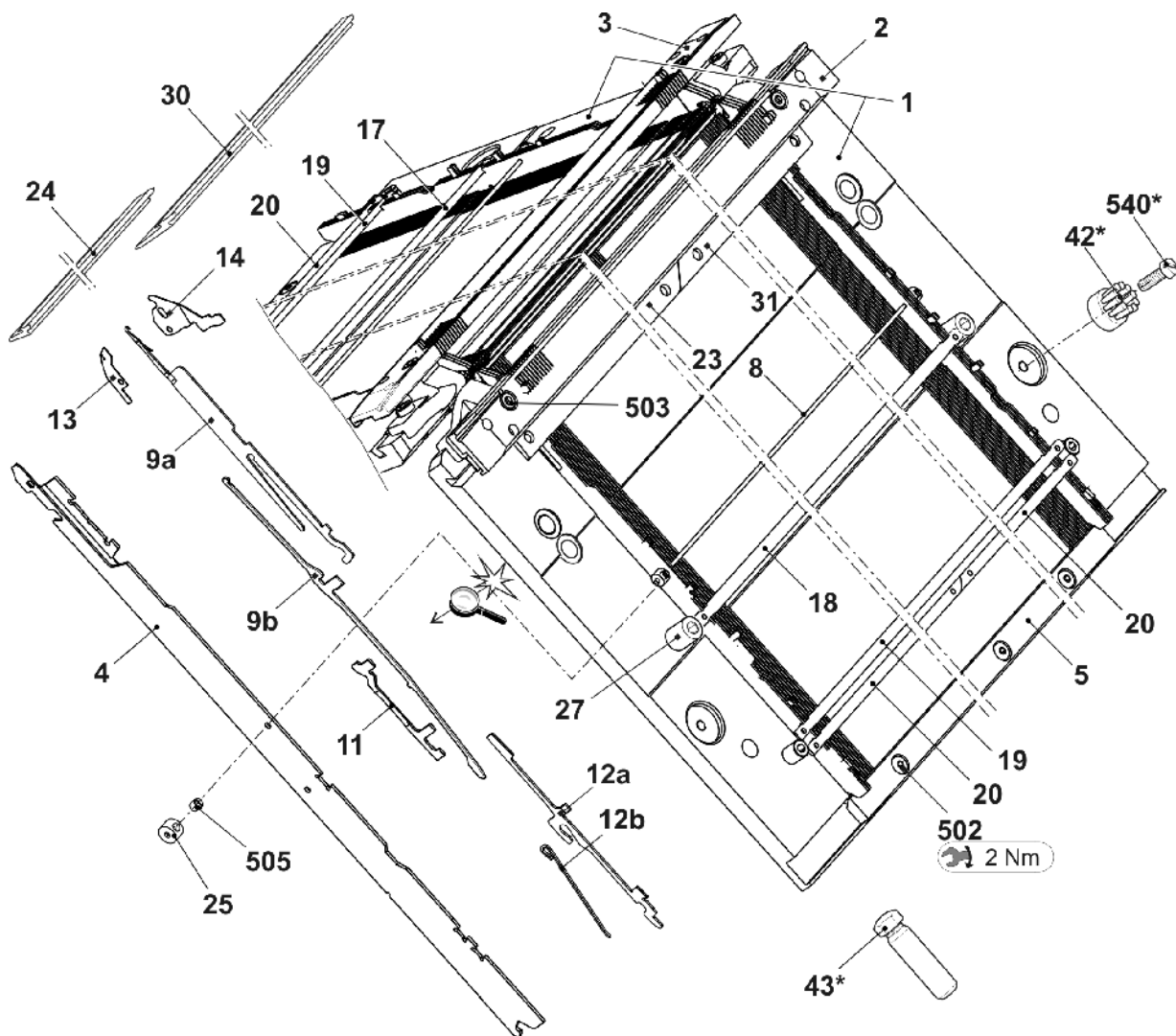
4.4.1 Fortsetzung Nadelbett E18

Pos	Benennung	Id-Nr.	Pos	Benennung	Id-Nr.
Σ	Nadelbett vorne + hinten komplett E18	258 478	505	Zylinder-Schraube M5x8	023 154
2	Fixierdraht ø3,4	208 389	507	Zylinder-Schraube M5x22	023 193
5	Federstahldraht ø0,5	250 690	508	Zylinder-Schraube M5x12-8.8	022 943
6	Federstahldraht ø2,0	207 269	513	Federndes Druckstück	023 177
15	Begrenzer links E16-20	220 821	517	Beilage 0,05x18,5x34	023 196
16	Begrenzer rechts E16-20	220 822	518	Beilage 0,1x18,5x34	023 197
26	Fixierdraht ø2,8	256 860	519	Beilage 0,2x18,5x34	023 253



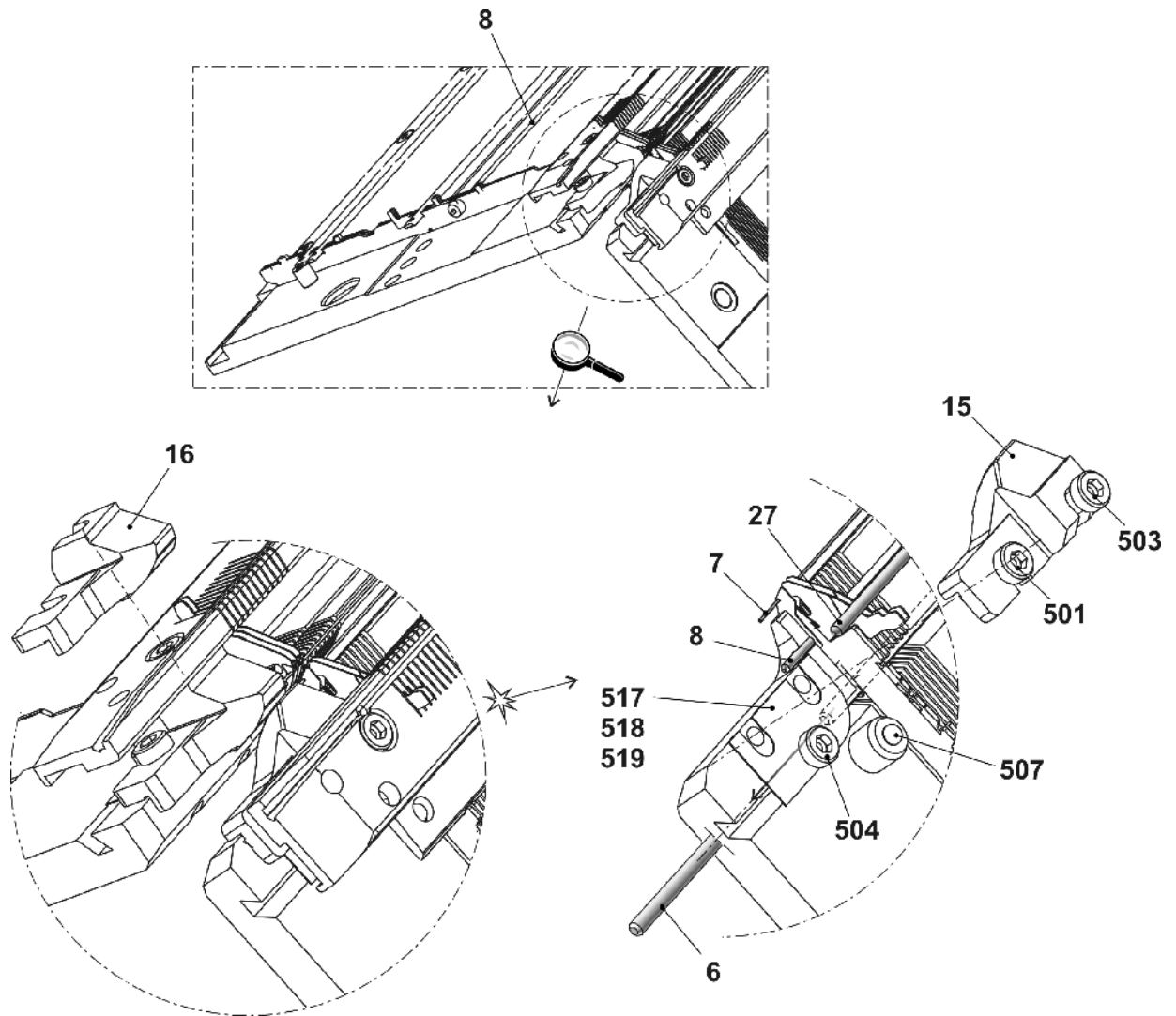
4.5 Nadelbett E6.2

Pos	Benennung	Id-Nr.	Pos	Benennung	Id-Nr.
Σ	Nadelbett vorne hinten komplett E6.2	258 481	18	Deckschiene vorne E12	250 593
1	Nadelbett vorne + hinten E12	258 455	19	Deckschiene	250 575
2	Niederhalteplatinen-Bett vorne E6.2	250 917	20	Deckschiene	250 576
3	Niederhalteplatinen-Bett hinten E6.2	250 918	23	Nadelschiene vorne links	237 835
4	Hauptsteg E12	260 343	24	Nadelschiene hinten rechts	237 836
5	Druckkeil E12-14	252 040	25	Büchse	206 090
8	Federstahldraht ø2,0	207 269	27	Anschlagschraube	235 244
9a	Nadel E6.2	207 349	30	Nadelschiene hinten links	253 908
9b	Kupplungsteil E10 - E12	253 382	31	Nadelschiene vorne rechts	253 910
11	Zwischenschieber gebremst E10-12	255 535	502	Zylinder-Schraube M5x8	023 379
12a	Auswahlplatine E10-12	200 688	503	Zylinder-Schraube M5x22	023 193
12b	Platinenfeder E10-12	200 691	505	Gewindestift M3,5x3-1	020 512
13	Maschenbilder E12	259 212	42*	Tellerbürste	202 600
14	Niederhalteplatine Steg E12	259 213	43*	Justierbolzen	251 772
17	Deckschiene hinten	250 572	540*	Zylinder-Schraube M5x12	020 032



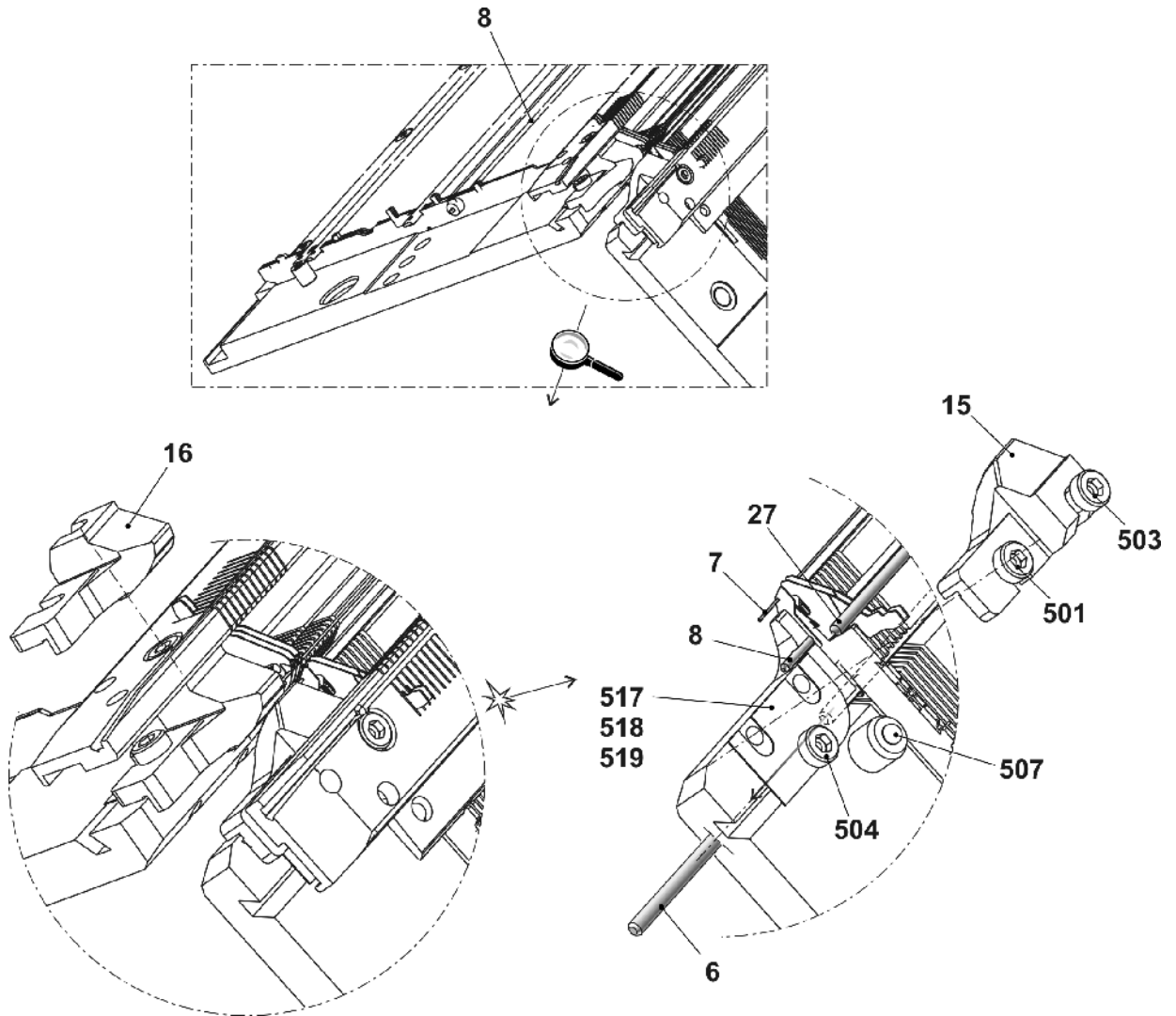
4.5.1 Fortsetzung Nadelbett E6.2

Pos	Benennung	Id-Nr.	Pos	Benennung	Id-Nr.
Σ	Nadelbett vorne hinten komplett E6.2	258 481	501	Zylinder-Schraube M5x8-8.8	023 154
6	Fixierdraht ø3,4	208 389	503	Zylinder-Schraube M5x22	023 193
7	Federstahldraht ø0,6	208 388	504	Zylinder-Schraube M5x12-8.8	022 943
8	Federstahldraht ø2,0	207 269	507	Federndes Druckstück	023 177
15	Begrenzer links E10 – E14	205 764	510	Beilage 0,05x18,5x34	023 196
16	Begrenzer rechts E10 – E14	205 765	511	Beilage 0,1x18,5x34	023 197
27	Fixierdraht ø2,8	207 270	512	Beilage 0,2x18,5x34	023 253



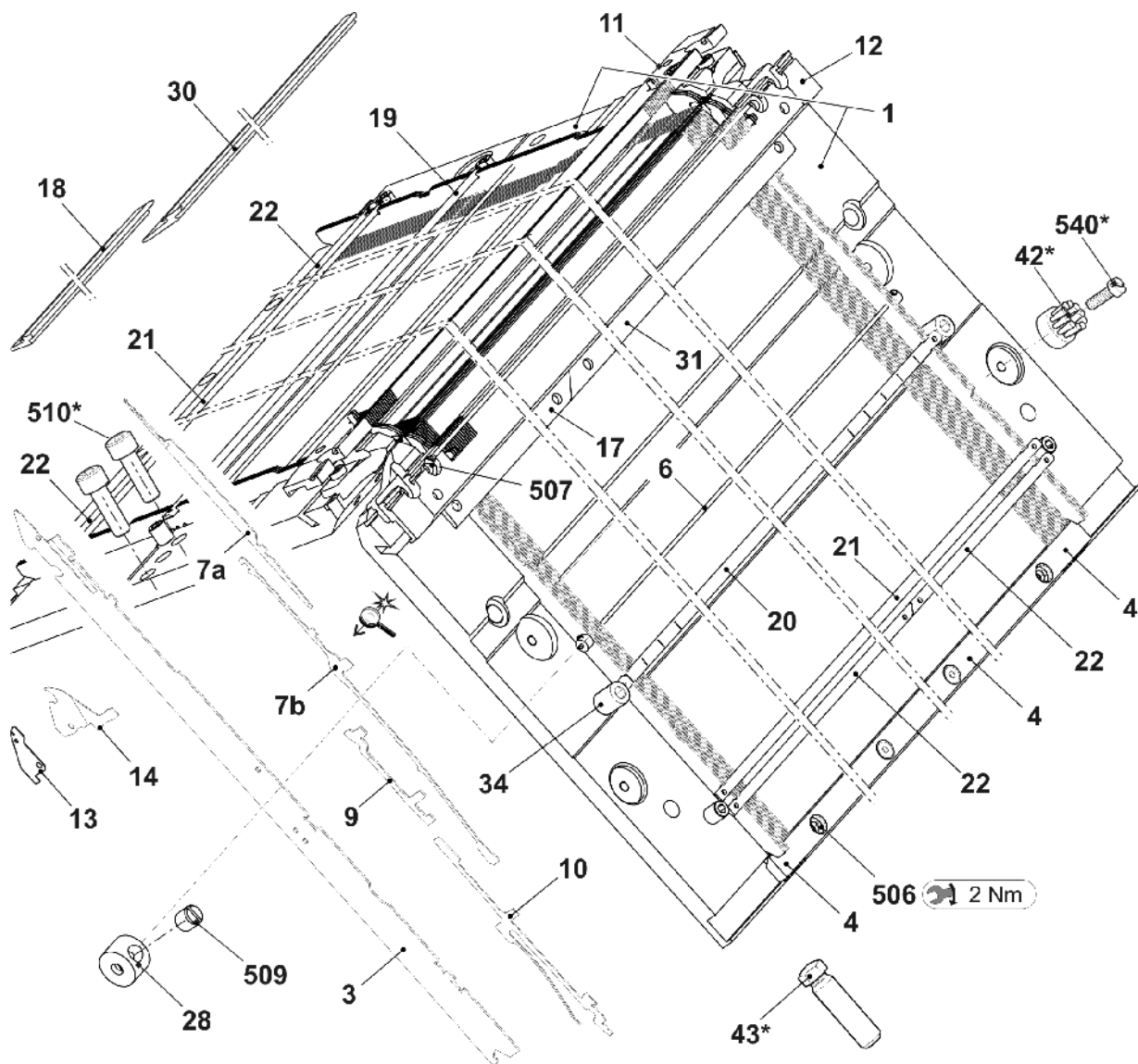
4.6.1 Fortsetzung Nadelbett E7.2

Pos	Benennung	Id-Nr.	Pos	Benennung	Id-Nr.
Σ	Nadelbett vorne hinten komplett E7.2	258 482	501	Zylinder-Schraube M5x8-8.8	023 154
6	Fixierdraht ø3,4	208 389	503	Zylinder-Schraube M5x22	023 193
7	Federstahldraht ø0,6	208 388	504	Zylinder-Schraube M5x12-8.8	022 943
8	Federstahldraht ø2,0	207 269	507	Federndes Druckstück	023 177
15	Begrenzer links E10 – E14	205 764	510	Beilage 0,05x18,5x34	023 196
16	Begrenzer rechts E10 – E14	205 765	511	Beilage 0,1x18,5x34	023 197
27	Fixierdraht ø2,8	207 270	512	Beilage 0,2x18,5x34	023 253



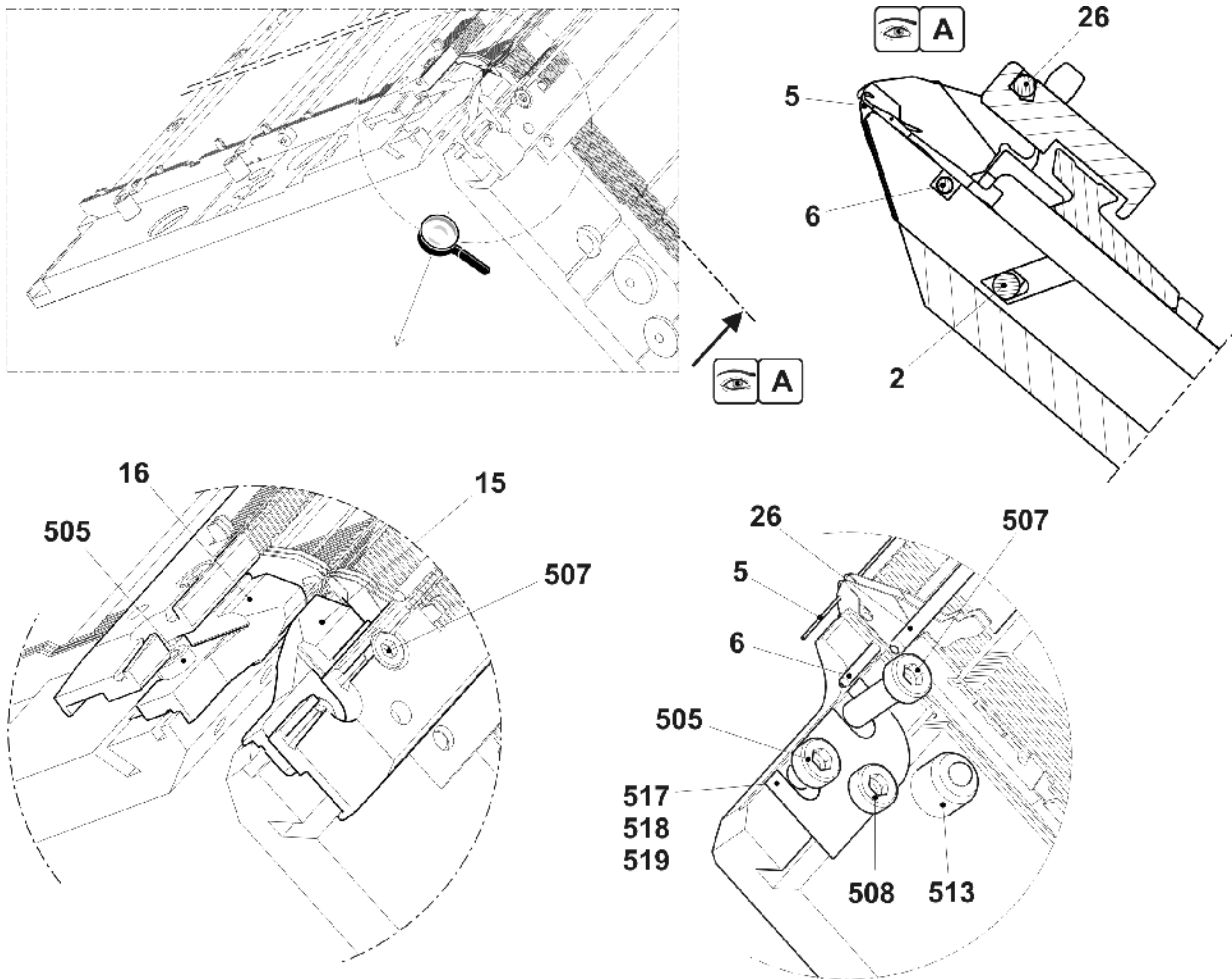
4.7 Nadelbett E8.2

Pos	Benennung	Id-Nr.	Pos	Benennung	Id-Nr.
Σ	Nadelbett vorne + hinten komplett E8.2	258 483	19	Deckschiene hinten	250 572
1	Nadelbett vorne + hinten E16	258 457	20	Deckschiene vorne E16	250 587
3	Hauptsteg E16	245 319	21	Deckschiene	250 575
4	Druckkeil E12-14	252 040	22	Deckschiene	250 576
6	Federstahldraht $\varnothing 2,0$	207 269	28	Büchse	206 090
7a	Nadel E8.2	261 263	30	Nadelschiene hinten links	253 908
7b	Kupplungsteil E16-18	253 384	31	Nadelschiene vorne rechts	253 910
9	Zwischenschieber gebremst E16-18	255 537	34	Anschlagschraube	235 244
10	Auswahlplatine E16-20	222 265	506	Zylinder-Schraube M5x8	023 379
11	Niederhalteplatinen-Bett hinten E16	250 549	507	Zylinder-Schraube M5x22	023 193
12	Niederhalteplatinen-Bett vorne E16	250 548	509	Gewindestift M3,5x3-1	020 512
13	Maschenbilder Drahtlage E8.2	261 865	42*	Tellerbürste $\varnothing 12$	202 600
14	Niederhalteplatine E16	264 106	43*	Justierbolzen	251 772
17	Nadelschiene vorne links	237 835	510*	Zylinder-Schraube M8x25	020 142
18	Nadelschiene hinten rechts	237 836	540*	Zylinder-Schraube M5x12	020 032



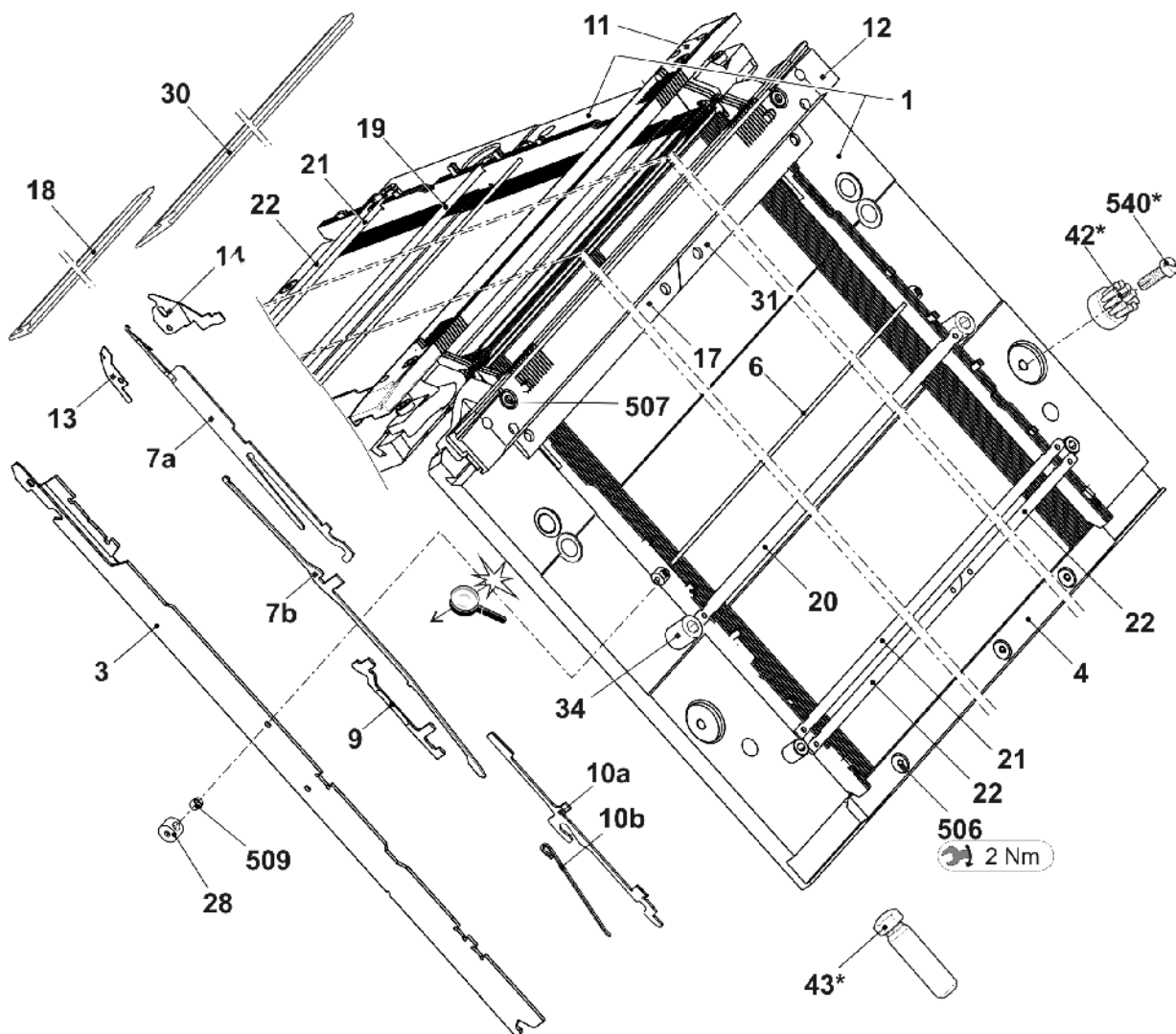
4.7.1 Fortsetzung Nadelbett E8.2

Pos	Benennung	Id-Nr.	Pos	Benennung	Id-Nr.
Σ	Nadelbett vorne + hinten komplett E8.2	258 483	505	Zylinder-Schraube M5x8	023 154
2	Fixierdraht ø3,4	208 389	507	Zylinder-Schraube M5x22	023 193
5	Federstahldraht ø0,5	250 690	508	Zylinder-Schraube M5x12	022 943
6	Federstahldraht ø2,0	207 269	513	Federndes Druckstück	023 177
15	Begrenzer links E16-20	220 821	517	Beilage 0,05x18,5x34	023 196
16	Begrenzer rechts E16-20	220 822	518	Beilage 0,1x18,5x34	023 197
26	Fixierdraht ø2,8	256 860	519	Beilage 0,2x18,5x34	023 253



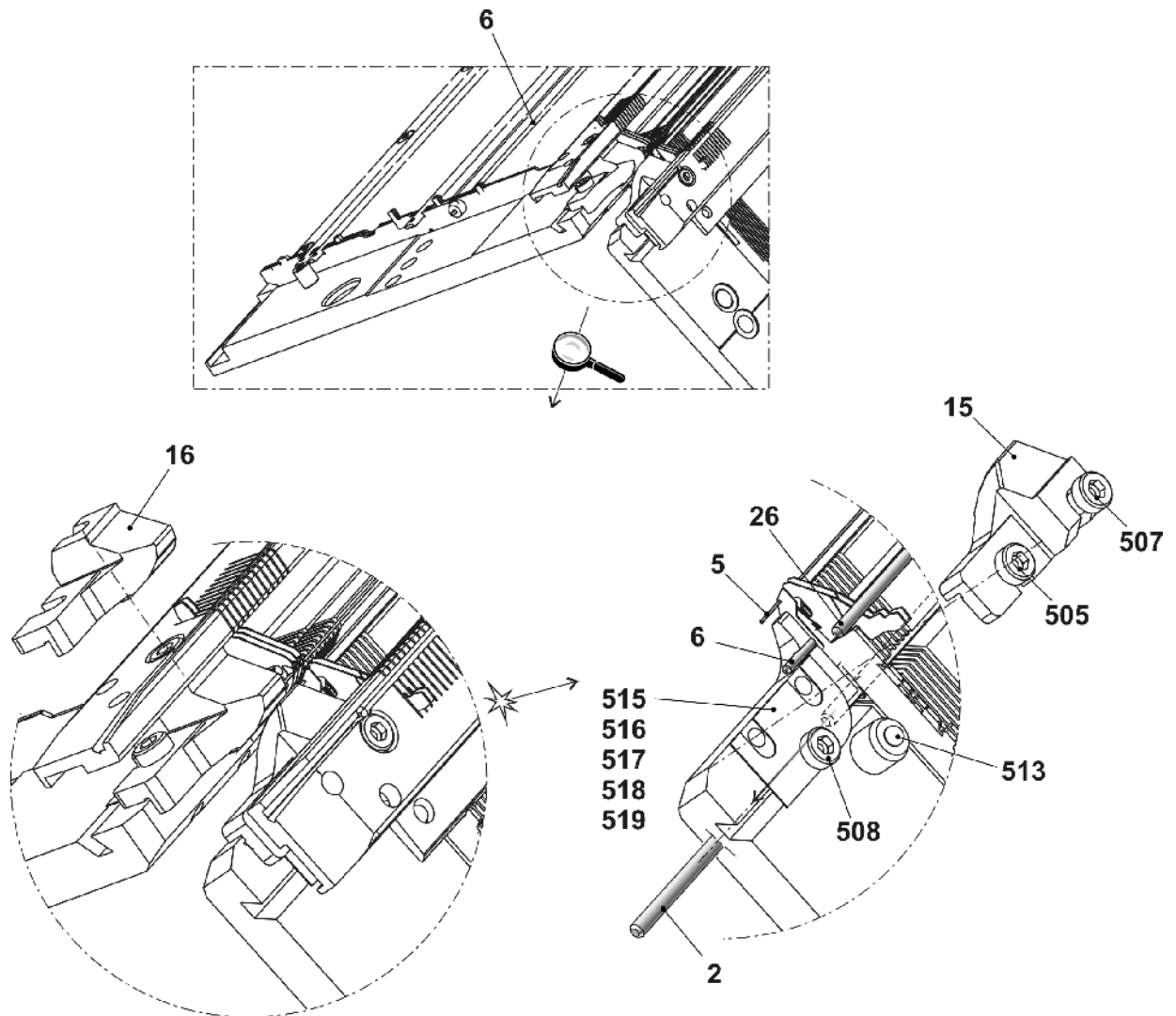
4.8 Nadelbett E6.2 (12m.10)

Pos	Benennung	Id-Nr	Pos	Benennung	Id-Nr
Σ	Nadelbett vorne hinten komplett E12m.10	258 479	18	Nadelschiene hinten rechts	237 836
1	Nadelbett vorne + hinten E12	258 455	19	Deckschiene hinten	250 572
3	Hauptsteg E12	260 343	20	Deckschiene vorne E12	250 593
4	Druckkeil E12-14	252 040	21	Deckschiene	250 575
6	Federstahldraht ø2,0	207 269	22	Deckschiene	250 576
7a	Nadel E10 mit Rundhaken	205 398	28	Büchse	206 090
7b	Kupplungsteil E10 - E12	253 382	30	Nadelschiene hinten links	253 908
9	Zwischenschieber gebremst E10-12	255 608	31	Nadelschiene vorne rechts	253 910
10a	Auswahlplatine E10-12	200 688	34	Anschlagschraube	235 244
10b	Platinenfeder E10-12	200 691	506	Zylinder-Schraube M5x8	023 379
11	Niederhalteplatinen-Bett hinten E12	250 545	507	Zylinder-Schraube M5x22	023 193
12	Niederhalteplatinen-Bett vorne E12	250 544	509	Gewindestift M3,5x3-1	020 512
13	Maschenbilder E12	259 212	42*	Tellerbürste	202 600
14	Niederhalteplatine Steg E12	259 213	43*	Justierbolzen	251 772
17	Nadelschiene vorne links	237 835	540*	Zylinder-Schraube M5x12	020 032



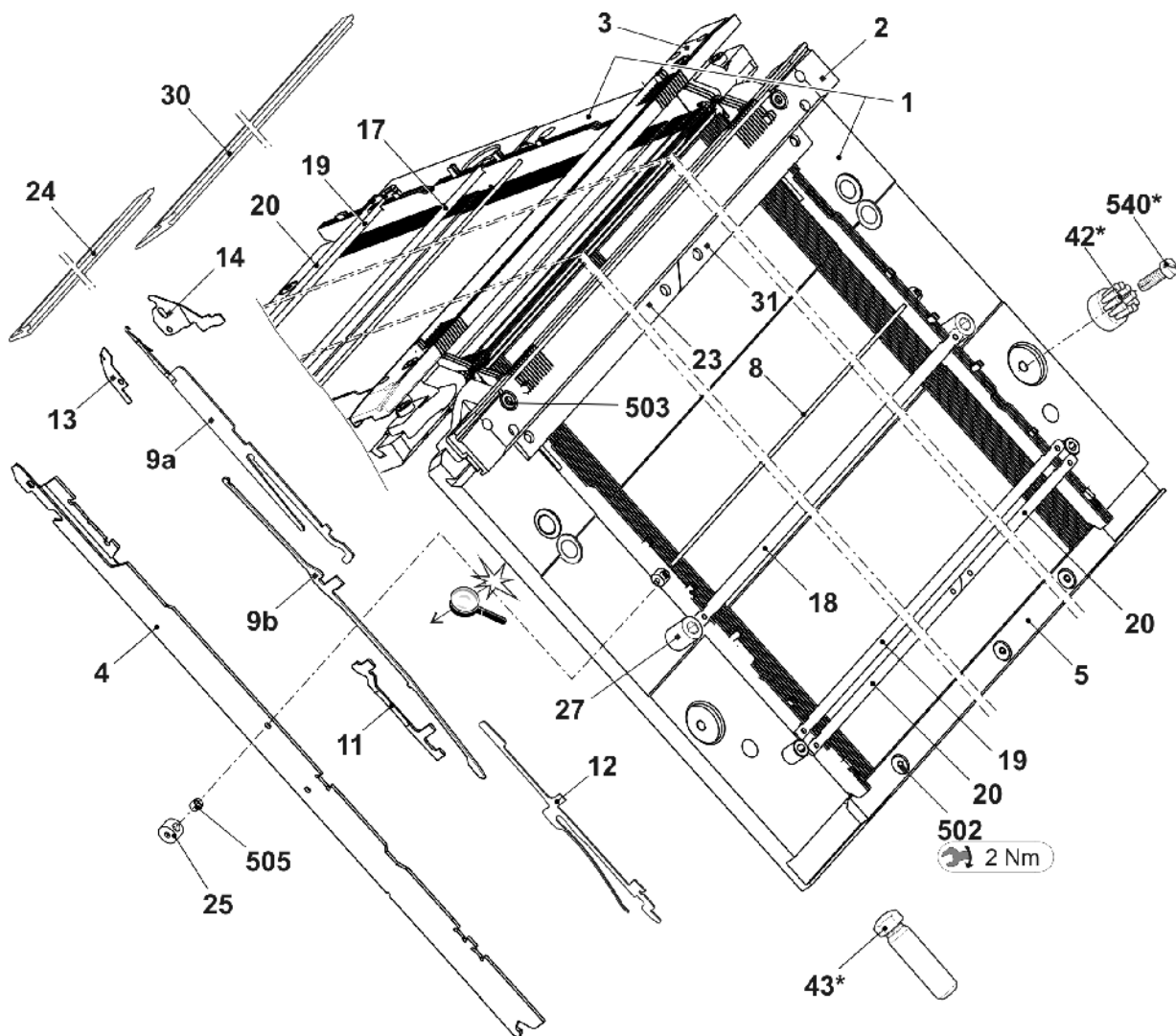
4.8.1 Fortsetzung Nadelbett E6.2 (12m.10)

Pos	Benennung	Id-Nr.	Pos	Benennung	Id-Nr.
Σ	Nadelbett vorne hinten komplett E12m.10	258 479	505	Zylinder-Schraube M5x8-8.8	023 154
2	Fixierdraht $\varnothing 3,4$	208 389	507	Zylinder-Schraube M5x22	023 193
5	Federstahldraht $\varnothing 0,6$	208 388	508	Zylinder-Schraube M5x12-8.8	022 943
6	Federstahldraht $\varnothing 2,0$	207 269	513	Federndes Druckstück	023 177
15	Begrenzer links E10 – E14	205 764	517	Beilage 0,05x18,5x34	023 196
16	Begrenzer rechts E10 – E14	205 765	518	Beilage 0,1x18,5x34	023 197
26	Fixierdraht $\varnothing 2,8$	207 270	519	Beilage 0,2x18,5x34	023 253



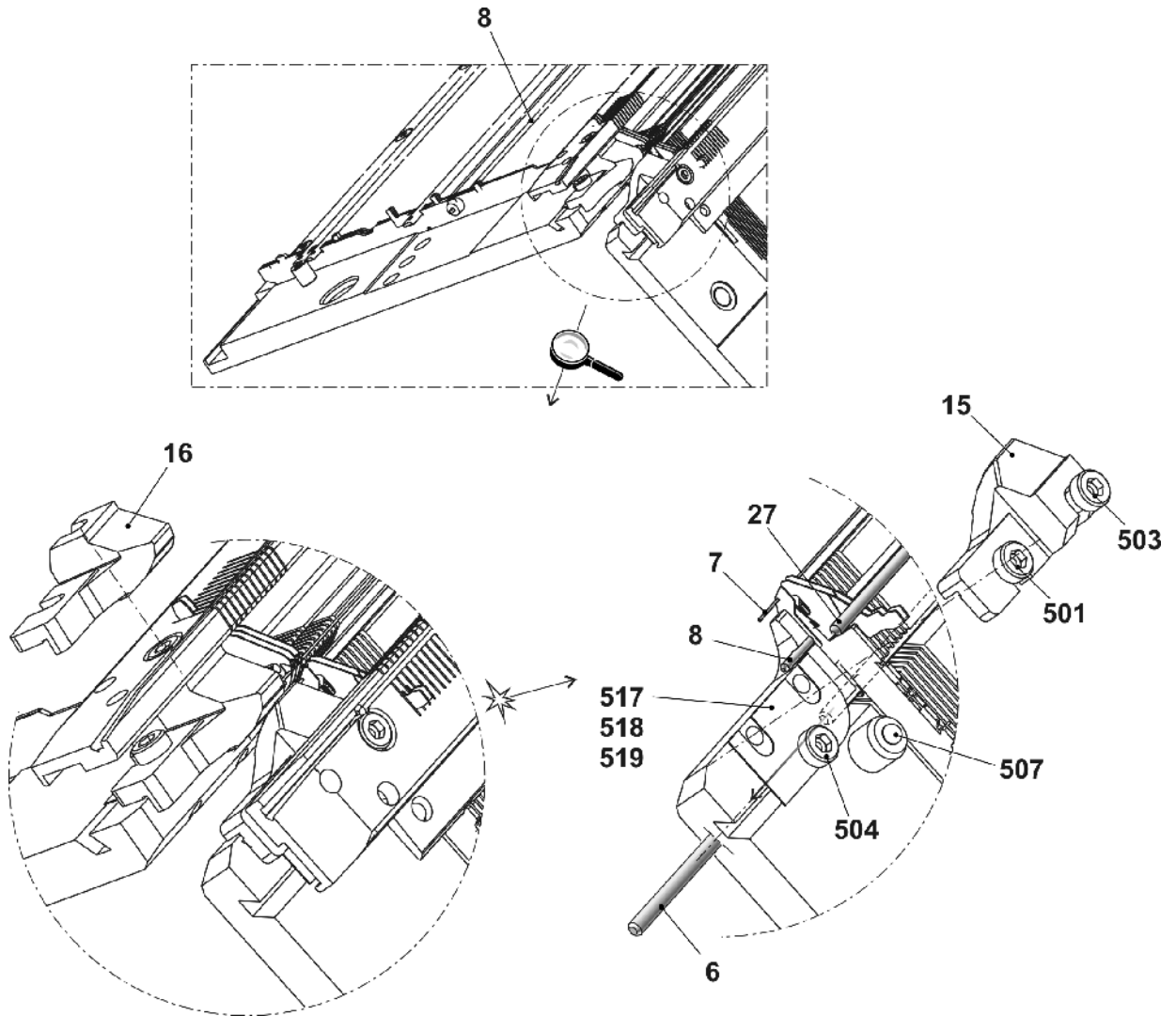
4.9 Nadelbett E7.2(14/12)

Pos	Benennung	Id-Nr.	Pos	Benennung	Id-Nr.
Σ	Nadelbett vorne hinten komplett E14/12	258 480			
1	Nadelbett vorne + hinten E14	258 456	19	Deckschiene	250 575
2	Niederhalteplatinen-Bett vorne E14	250 546	20	Deckschiene	250 576
3	Niederhalteplatinen-Bett hinten E14	250 547	23	Nadelschiene vorne links	237 835
4	Hauptsteg E14	260 344	24	Nadelschiene hinten rechts	237 836
5	Druckkeil E12-14	252 040	25	Büchse	206 090
8	Federstahldraht ø2,0	207 269	27	Anschlagschraube	235 244
9a	Nadel E14/12	227 756	30	Nadelschiene hinten links	253 908
9b	Kupplungsteil E14	253 383	31	Nadelschiene vorne rechts	253 910
11	Zwischenschieber gebremst E14	255 536	502	Zylinder-Schraube M5x8	023 379
12	Auswahlplatine mit Feder E14	224 725	503	Zylinder-Schraube M5x22	023 193
13	Maschenbilder E14	209 649	505	Gewindestift M3,5x3-1	020 512
14	Niederhalteplatine Steg E14	235 262	42*	Tellerbürste	202 600
17	Deckschiene hinten	250 572	43*	Justierbolzen	251 772
18	Deckschiene vorne E14	250 571	540*	Zylinder-Schraube M5x12	020 032



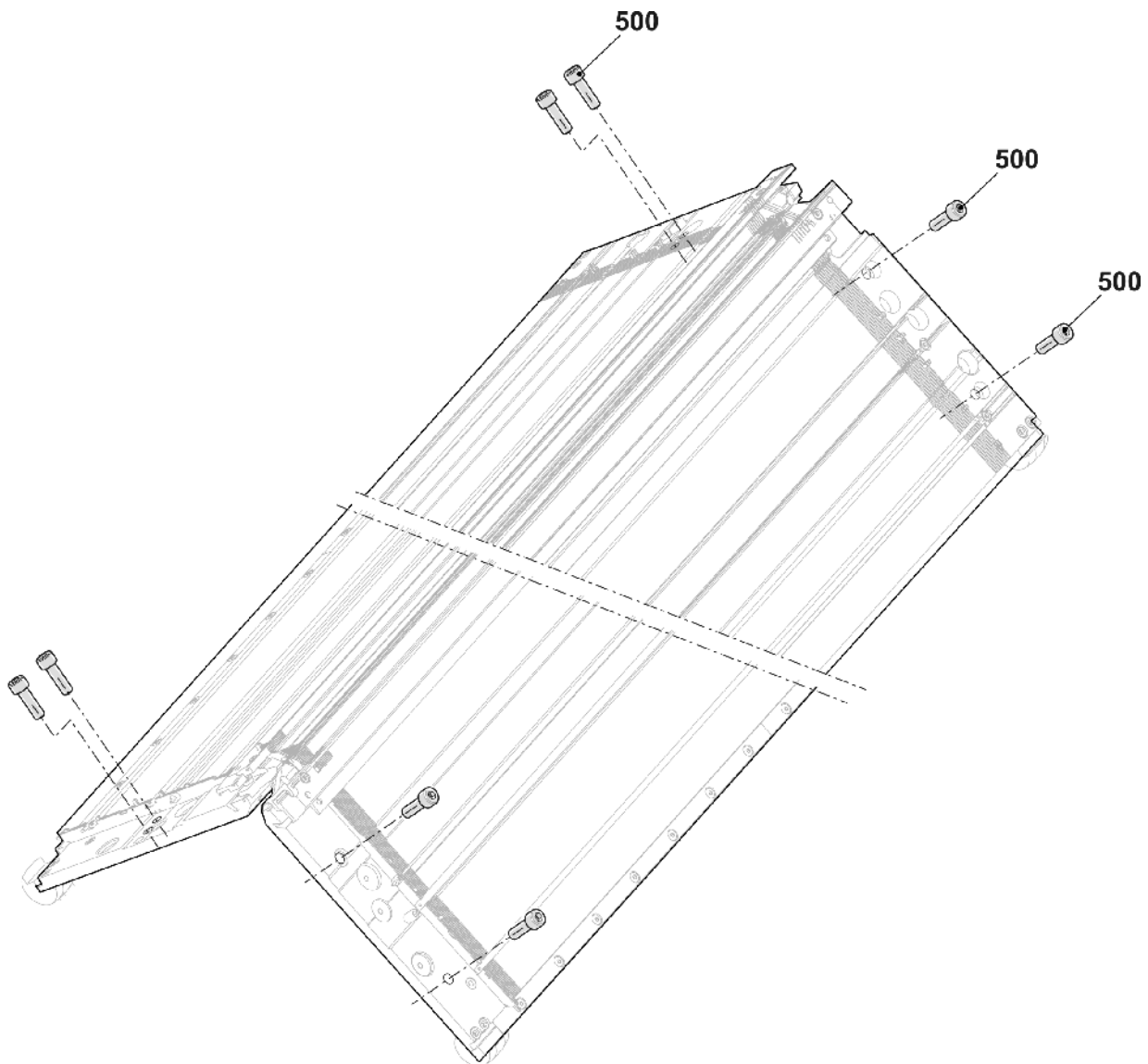
4.9.1 Fortsetzung Nadelbett E7.2(14/12)

Pos	Benennung	Id-Nr.	Pos	Benennung	Id-Nr.
Σ	Nadelbett vorne hinten komplett E14/12	258 480	501	Zylinder-Schraube M5x8-8.8	023 154
6	Fixierdraht ø3,4	208 389	503	Zylinder-Schraube M5x22	023 193
7	Federstahldraht ø0,6	208 388	504	Zylinder-Schraube M5x12-8.8	022 943
8	Federstahldraht ø2,0	207 269	507	Federndes Druckstück	023 177
15	Begrenzer links E10 – E14	205 764	510	Beilage 0,05x18,5x34	023 196
16	Begrenzer rechts E10 – E14	205 765	511	Beilage 0,1x18,5x34	023 197
27	Fixierdraht ø2,8	207 270	512	Beilage 0,2x18,5x34	023 253



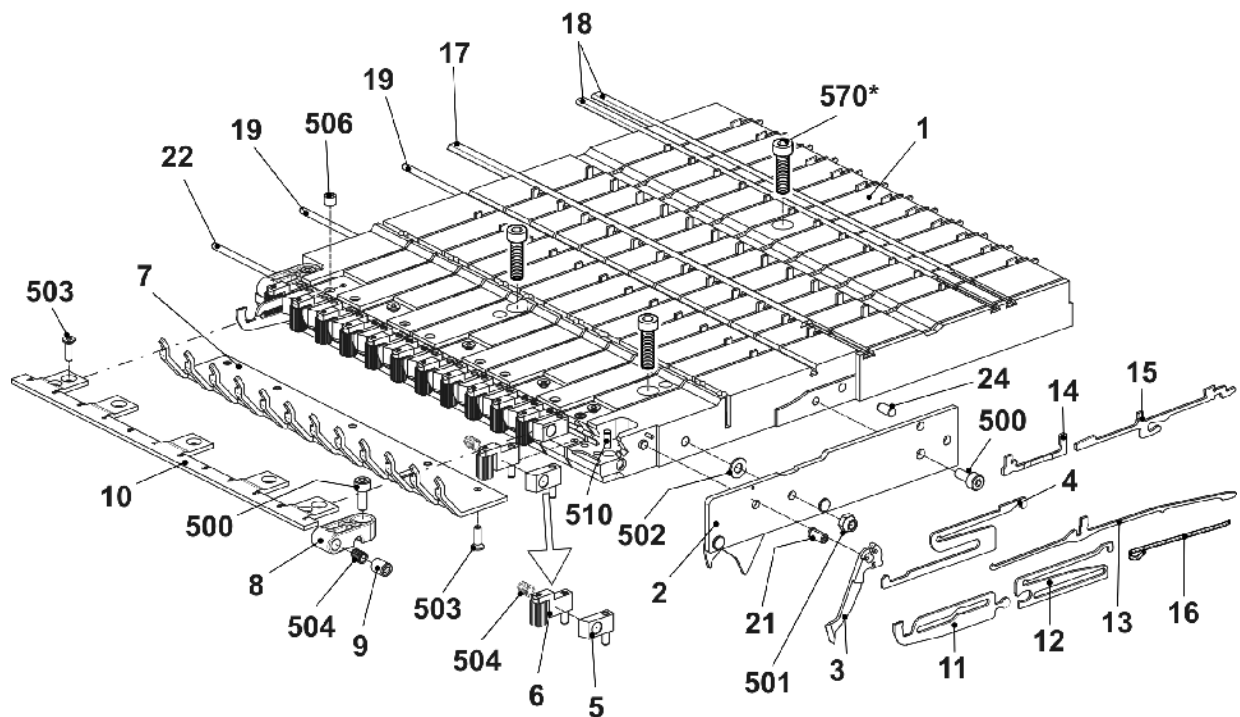
4.10 Nadelbetten, Befestigungsschrauben

Pos	Benennung	Id-Nr.	Pos	Benennung	Id-Nr.
Σ	Befestigungsschrauben		500	Zylinder-Schraube M8x25	020 142



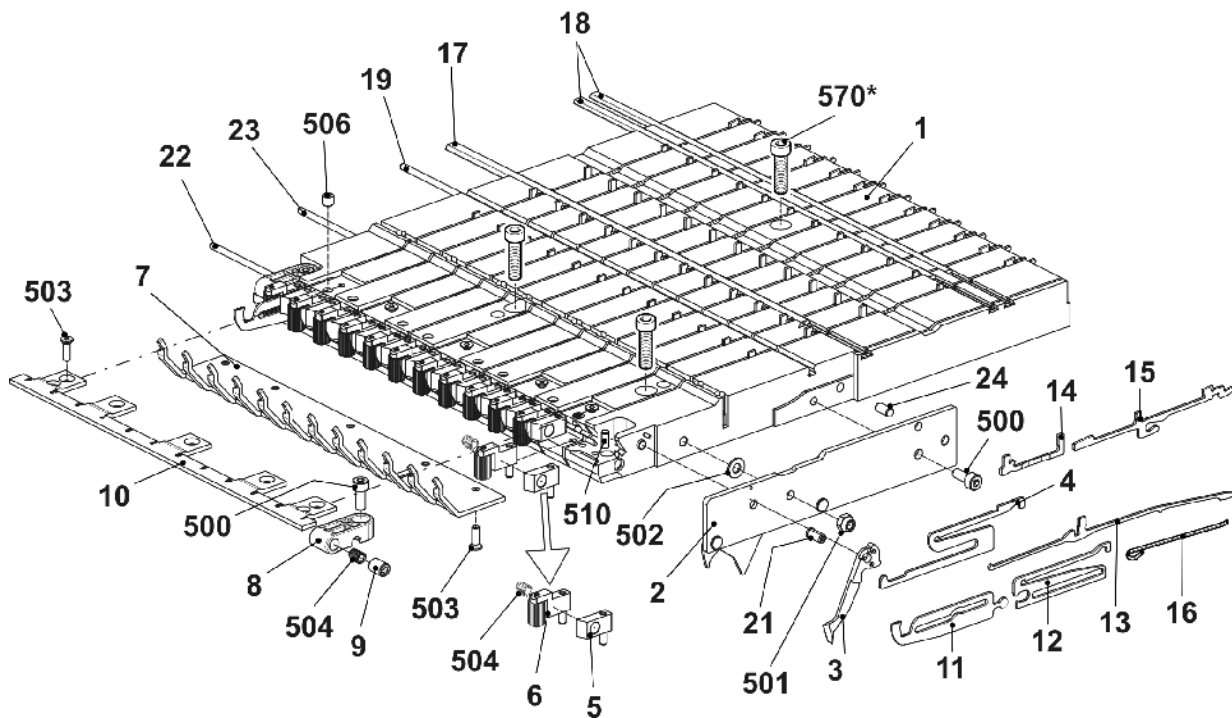
4.11 Rechtes Klemm-Schneidbett E10 | E12 | E14 | E6.2 | E7.2 | E6.2(E12m.10) | E14/12

Pos	Benennung	ID	Pos	Benennung	ID
Σ	Klemm-Schneidbett rechts E10-14	269 339			
1	Führungplatte rechts E5-14	269 341	16	Platinenfeder E4-8	200 690
2	Abdeckung rechts komplett E5-14	260 966	17	Deckschiene	269 346
2a	Federndes-Druckstück N4	260 235	18	Deckschiene	243 924
3	Fanghaken rechts komplett E5-18	260 968	19	Fixierdraht	244 589
4	Schieber E5-14	258 050	21	Führungsstift	211 351
5	Klinge	243 948	22	Fixierdraht	215 927
6	Klemme rechts komplett	244 602	24	Pass-Stift 4x8	020 656
7	Abweisblech rechts	269 343	500	Zylinder-Schraube M4x10	023 136
8	Federhalter	255 724	501	Sechskant-Mutter M4	023 046
9	Gewindebolzen	255 723	502	U-Scheibe 4	020 870
10	Halteleiste	269 345	503	Senk-Schraube M3x10	242 029
11	Fangnadel rechts E5-14	244 592	504	Druckfeder 07x4,3x12,1	023 521
12	Zwischenteil E10-14	244 591	506	Gewindestift M5x5	236 061
13	Kupplungsteil E5-8	253 381	509	Druckfeder 07x4,3x19	022 897
14	Zwischenschieber gebremst E5-8	255 534	570*	Zylinder-Schraube M6x20	244 824
15	Auswahlplatine E4-8	200 687			



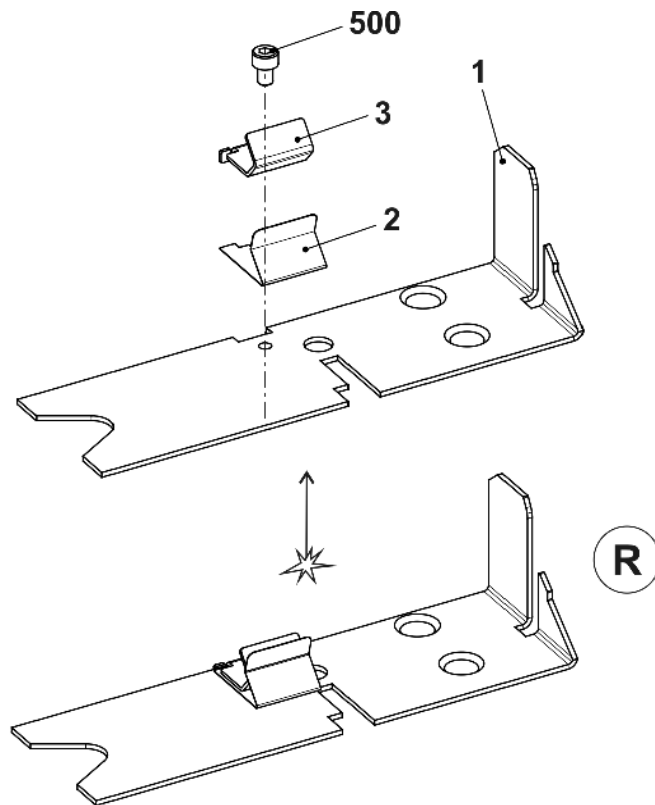
4.12 Rechtes Klemm-Schneidbett E16 | E18 | E8.2

Pos	Benennung	ID	Pos	Benennung	ID
Σ	Klemm-Schneidbett rechts E16-18	269 675			
1	Führungsplatte rechts E16-18	269 676	16	Platinenfeder E10-12	200 691
2	Abdeckung rechts komplett E16-18	259 406	17	Deckschiene	243 923
2a	Federndes-Druckstück N4	260 235	18	Deckschiene	243 924
3	Fanghaken rechts komplett E10-18	259 310	19	Fixierdraht	243 925
4	Schieber E16-18	259 309	21	Führungsstift	211 351
5	Klinge	243 948	22	Fixierdraht	215 927
6	Klemme rechts komplett	244 602	23	Fixierdraht	244 589
7	Abweisblech rechts	269 343	24	Pass-Stift 4x8	020 656
8	Federhalter	255 724	500	Zylinder-Schraube M4x10	023 136
9	Gewindebolzen	255 723	501	Sechskant-Mutter M4	023 046
10	Halteleiste	269 345	502	U-Scheibe 4	020 870
11	Fagnadel rechts E16-18	244 739	503	Senk-Schraube M3x10	242 029
12	Zwischenteil	244 741	504	Druckfeder 07x4,3x12,1	023 521
13	Kupplungsteil E10-12	253 382	506	Gewindestift M5x5	236 061
14	Zwischenschieber gebremst E10-12	255 535	509	Druckfeder 07x4,3x19	022 897
15	Auswahlplatine E10-12	200 688	570*	Zylinder-Schraube M6x20	244 824

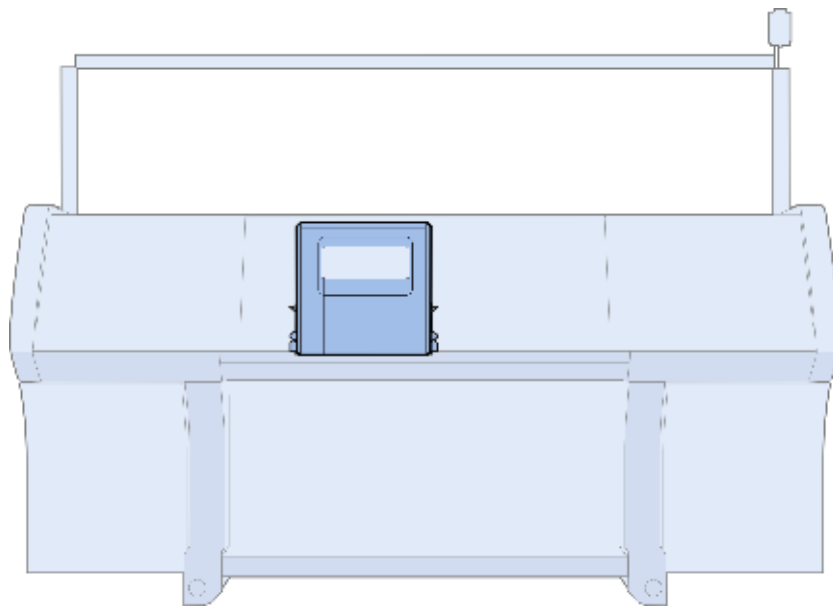


4.13 Fadenbremse am Klemm-Schneidbett

Pos	Benennung	Id	Pos	Benennung	Id
Σ R	Fadenbremse rechts	256 715			
3	Abdeckung rechts	256 714	2	Klemmblech	256 713
1	Blattfeder	256 712	500	Zylinder-Schraube M4x6	023 067

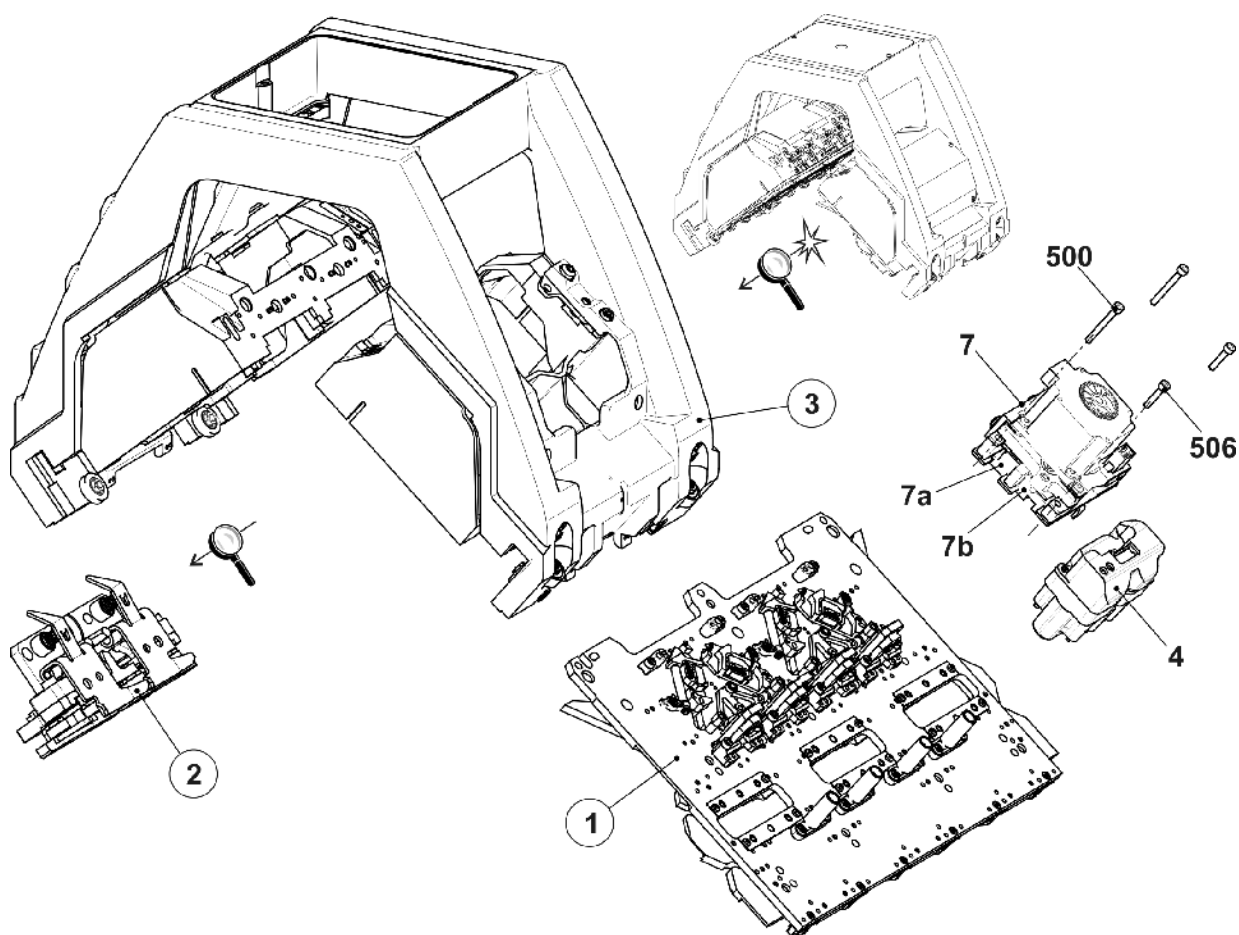


5 Schlitten



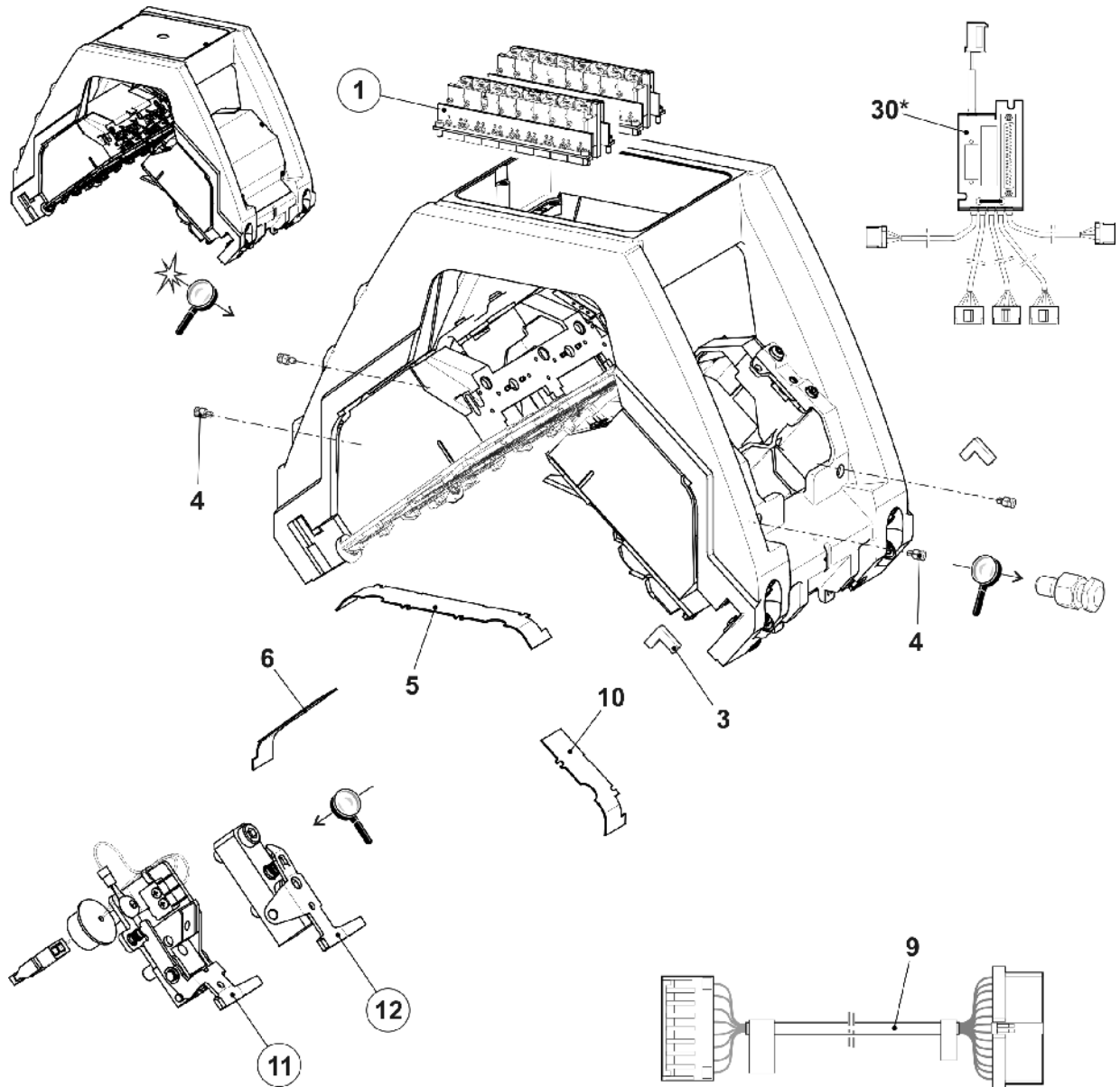
5.1 Schlitten-Übersicht

Pos	Benennung	Id.-Nr.	Pos	Benennung	Id.-Nr.
Σ	Schlitten komplett		1	Schloss komplett	
	E12	269 856		E12	269 847
	E14 E14/12	269 857		E14 E14/12	269 848
	E16 E18	269 858		E16 E18	269 849
	E12m.10	269 859		E12m.10	269 850
	E6.2	269 860		E6.2	269 851
	E7.2	269 861		E7.2	269 852
	E8.2	269 862		E8.2	269 853
2	Platinen-Steuerung komplett E12-14, 6.2	256 307	4	Auswahlsystem komplett E14 (E7.2)	229 300
	Platinen-Steuerung komplett E16-18	256 308		Auswahlsystem komplett E16-18 (E8.2)	220 114
	Platinen-Steuerung komplett E7.2	256 309	7	Motoreinheit ATM komplett	251 827
	Platinen-Steuerung komplett E8.2	256 310		7a	Zahnstange oben komplett
3	Schlittenwagen 2-Schloss komplett 5 Zoll 502	258 453	7b	Zahnstange unten komplett	251 818
			500	Zylinder-Schraube M4x35	023 550
4	Auswahlsystem komplett E10-12 (E6.2)	216 219	506	Zylinder-Schraube M4x20	023 290



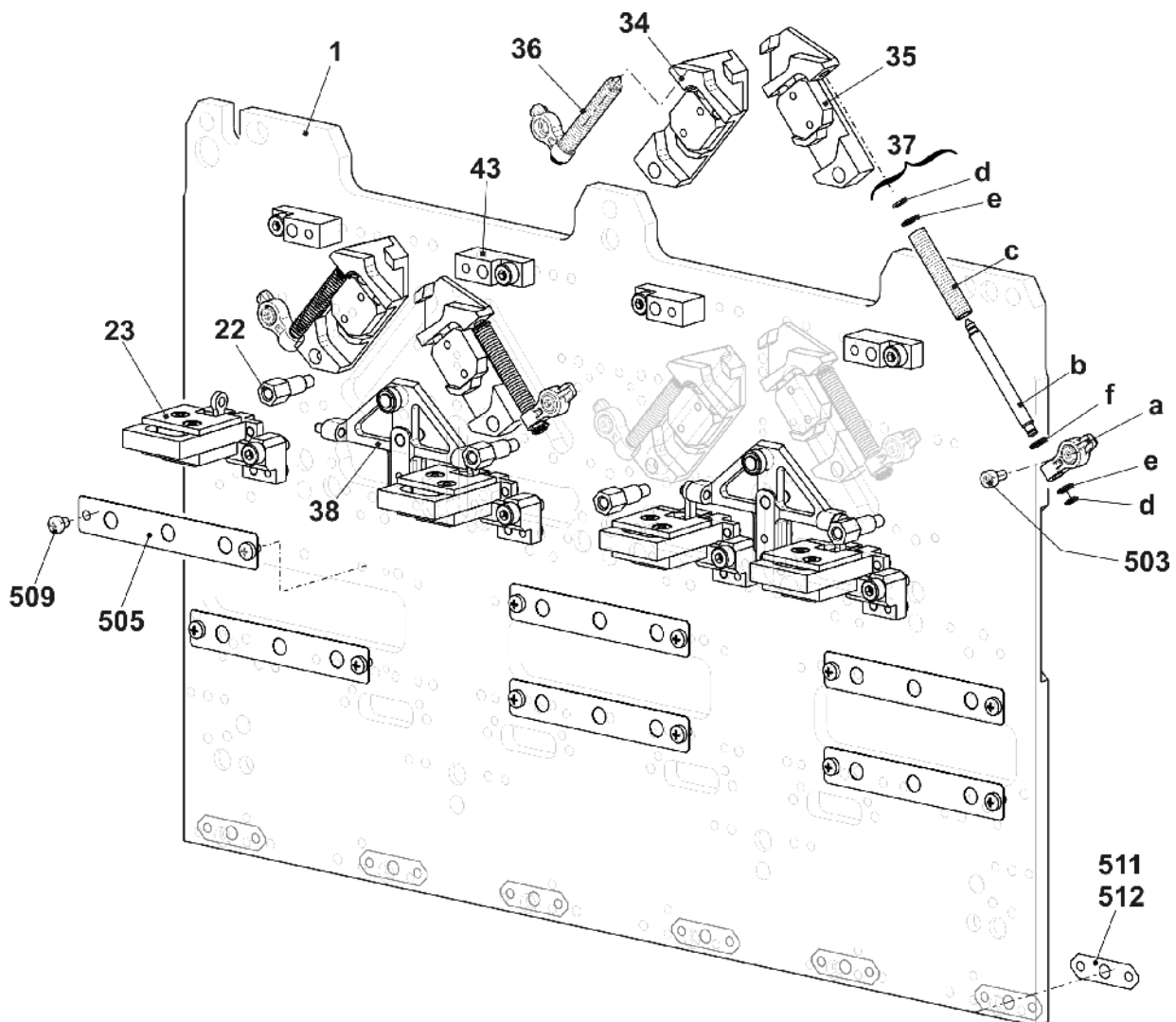
5.2 Schlitten-Übersicht Fortsetzung

Pos	Benennung	Id-Nr.	Pos	Benennung	Id-Nr.
Σ	Schlitten komplett				
1	FF-Mitnahme aussen komplett	268 845	9	Kabel Verbindung FF Endstufe OKC	240 651
3	Abstreiffilz	241 411	10	Abdeckblech unten	251 127
4	Bolzen	212 392	11	Nadelwächter vormontiert E10-18	256 475
5	Abdeckblech oben	250 594	12	Platinenöffner komplett	256 623
6	Abdeckblech unten	250 595	30*	Verteiler 2S-5Z OKC3	255 695



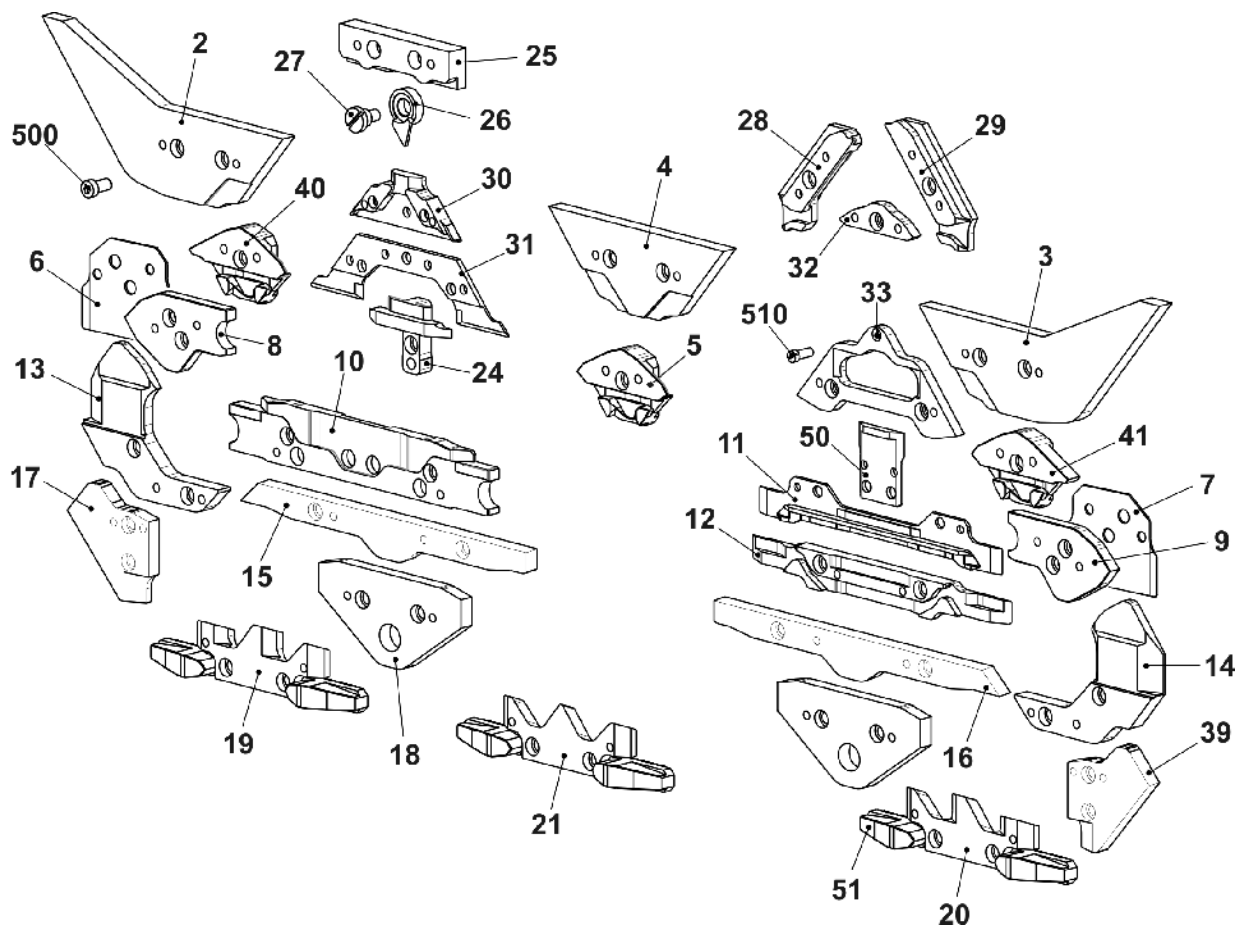
5.3 Schloss E12

Pos	Benennung	Id-Nr.	Pos	Benennung	Id-Nr.
Σ	Schloss-Satz komplett E12	269 847			
1	Schlossplatte E10-18	269 843	37	d Sicherungsscheibe	023 565
22	Stehbolzen	254 839		e Scheibe	259 647
23	Führung Drückerteil komplett	253 480		f U-Scheibe	022 893
34	Kulierteil links komplett E12-14	254 248	38	Schieber Drückerteil komplett	251 834
35	Kulierteil rechts komplett E12-14	254 249	43	Haltestück	251 828
36	Stangenführung links komplett	252 662	503	Zylinder-Schraube M3x6	022 589
37	Stangenführung rechts komplett	252 663	505	Beilage 0,5x12x75	236 654
a	Stangenführungsteil	258 148	509	Flachkopf-Schraube M3x4	023 142
b	Federstange	252 661	511	Beilage 0,03x8x28	023 452
c	Druckfeder	257 082	512	Beilage 0,05x8x28	023 020



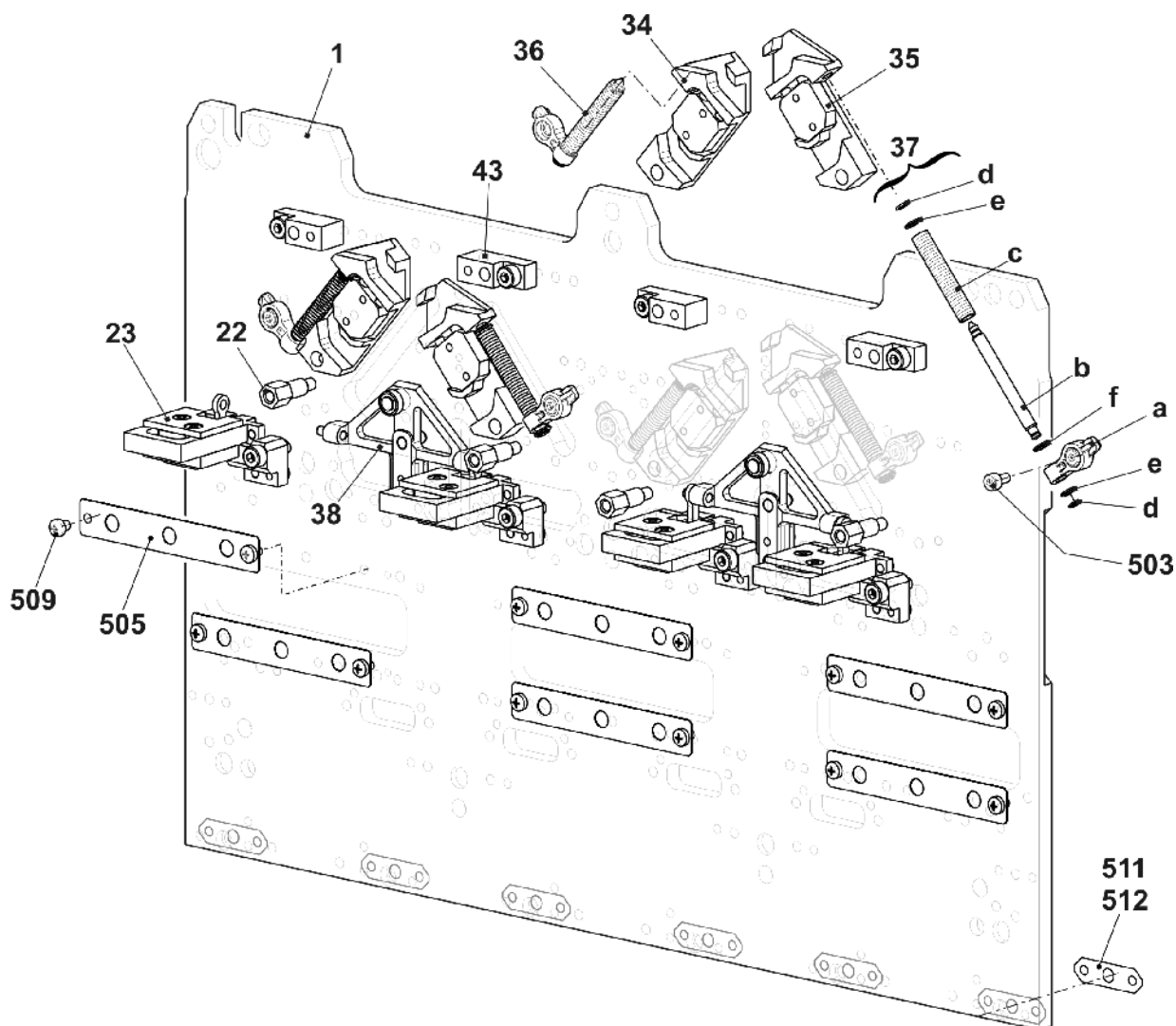
5.3.1 Schlossteile E12

Pos	Benennung	Id	Pos	Benennung	Id
2	Einlaufteil oben links E10-18	266 707	21	Auswahlteil E10-18	251 875
3	Einlaufteil oben rechts E10-18	266 708	24	Drückerteil Fang	253 828
4	Einlaufteil oben E10-18	256 689	25	Begrenzungsteil E12-14	252 522
5	Strickpositionsteil E10-14 E6.2 E7.2	255 021	26	Zeiger E10	251 994
6	Platte links E10-18	255 389	27	Schraube	210 335
7	Platte rechts E10-18	255 390	28	Abzugsteil links E10-14 E7.2	254 331
8	Einlaufteil links E10-18	255 391	29	Abzugsteil rechts E10-14 E7.2	254 332
9	Einlaufteil rechts E10-18	255 392	30	Fangbegrenzungsteil E12-14	254 298
10	Drückerleiste E10-14	255 540	31	Strickaustriebsplatte E10-18	251 992
11	Schlossteil Führung oben E10-18	258 161	32	Übernahmeteil E10 E12	251 997
12	Schlossteil Führung E10-18	255 541	33	Strickaustriebsteil ohne Splitten E10 E12	254 334
13	Schlossteil links E10-18	255 613		Strickaustriebsteil mit Splitten E10 E12	254 335
14	Schlossteil rechts E10-18	255 614	39	Schlossteil rechts E10-18	259 769
15	Begrenzungsteil links	264 051	40	Strickpositionsteil links E10-14 E6.2 E7.2	255 022
16	Begrenzungsteil rechts	264 052	41	Strickpositionsteil rechts E10-14 E6.2 E7.2	255 023
17	Schlossteil links E10-18	259 768	50	Drückerteil Übergabe	253 838
18	Schlossteil E10-18	269 831	51	Anbieteteil	210 185
19	Auswahlteil links E10-18	251 876	500	Zylinder-Schraube M4x8	020 091
20	Auswahlteil rechts E10-18	251 877	510	Zylinder-Schraube M3x8	020 081



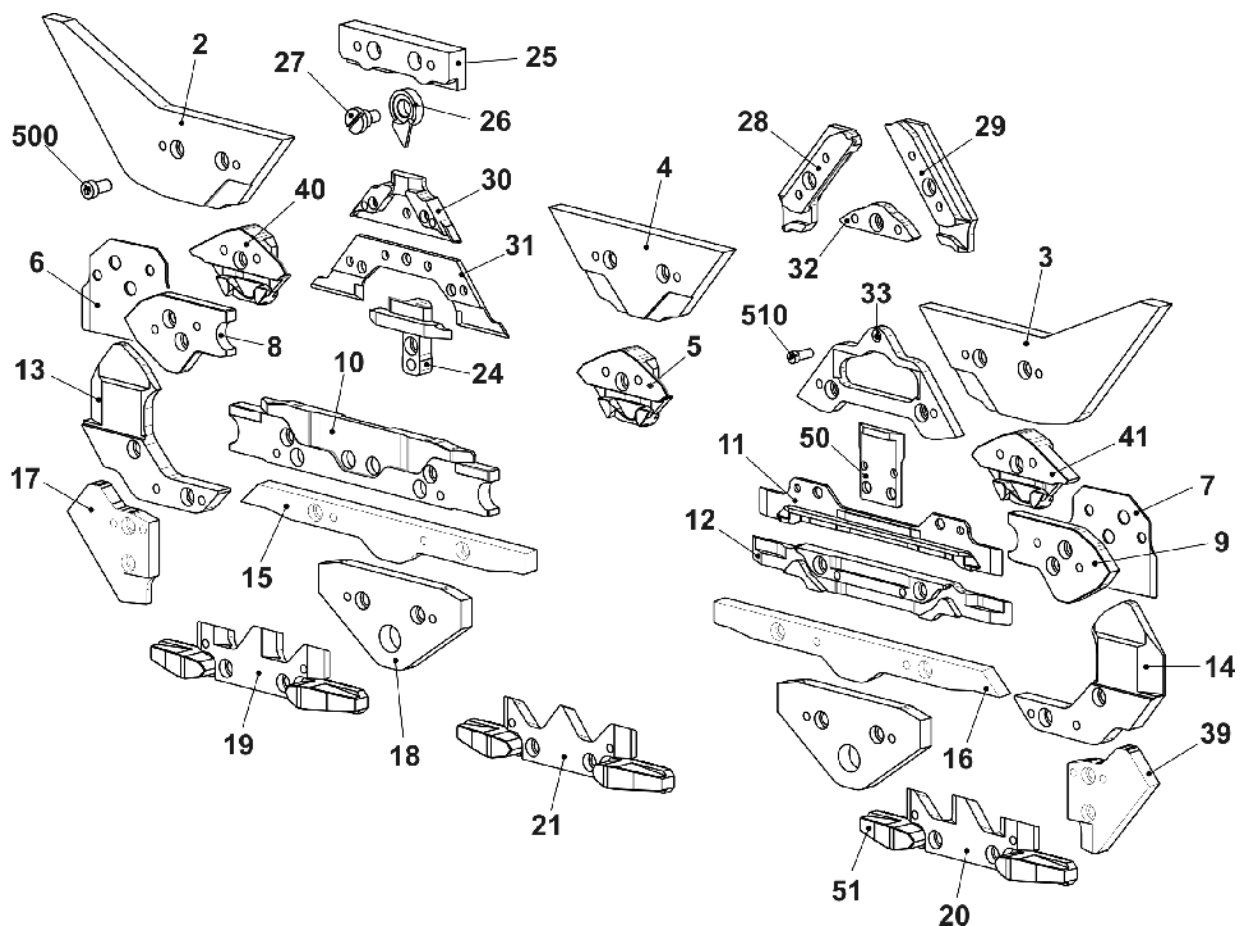
5.4 Schloss E14 | E14/12

Pos	Benennung	Id-Nr.	Pos	Benennung	Id-Nr.
Σ	Schloss komplett E14	269 848			
1	Schlossplatte E10-18	269 843	37	d Sicherungsscheibe	023 565
22	Stehbolzen	254 839		e Scheibe	259 647
23	Führung Drückerteil komplett	253 480		f U-Scheibe	022 893
34	Kulierteil links komplett E12-14	254 248	38	Schieber Drückerteil komplett	251 834
35	Kulierteil rechts komplett E12-14	254 249	43	Haltestück	251 828
36	Stangenführung links komplett	252 662	503	Zylinder-Schraube M3x6	022 589
37	Stangenführung rechts komplett	252 663	505	Beilage 0,5x12x75	236 654
a	Stangenführungsteil	258 148	509	Flachkopf-Schraube M3x4	023 142
b	Federstange	252 661	511	Beilage 0,03x8x28	023 452
c	Druckfeder	257 082	512	Beilage 0,05x8x28	023 020



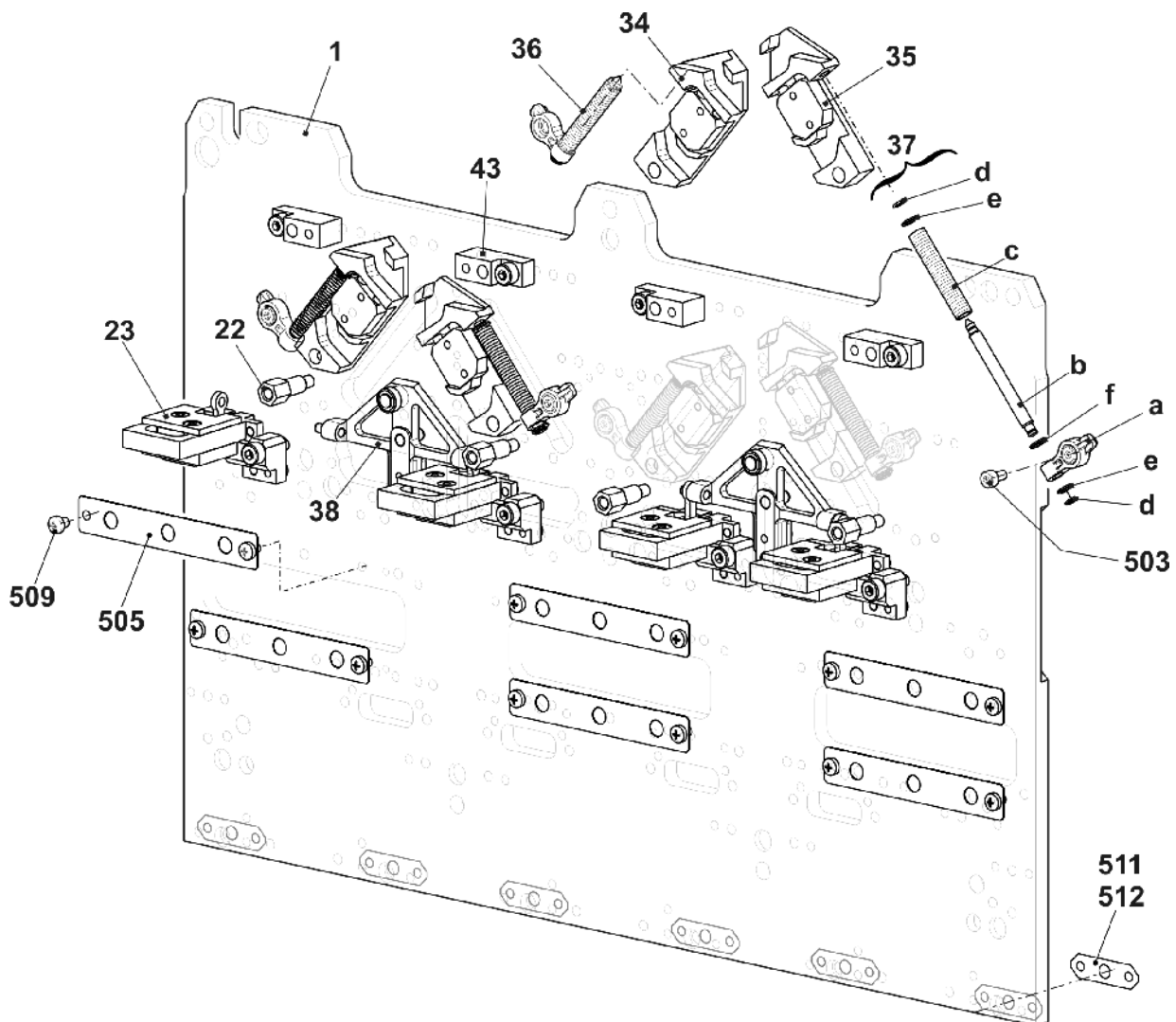
5.4.1 Schlossteile E14 | E14/12

Pos	Benennung	Id	Pos	Benennung	Id
2	Einlaufteil oben links E10-18	266 707	21	Auswahlteil E10-18	251 875
3	Einlaufteil oben rechts E10-18	266 708	24	Drückerteil Fang	253 828
4	Einlaufteil oben E10-18	256 689	25	Begrenzungsteil E12-14	252 522
5	Strickpositionsteil E10-14 E6.2 E7.2	255 021	26	Zeiger E10	251 994
6	Platte links E10-18	255 389	27	Schraube	210 335
7	Platte rechts E10-18	255 390	28	Abzugsteil links E10-14 E7.2	254 331
8	Einlaufteil links E10-18	255 391	29	Abzugsteil rechts E10-14 E7.2	254 332
9	Einlaufteil rechts E10-18	255 392	30	Fangbegrenzungsteil E12 E14	254 298
10	Drückerleiste E10-14	255 540	31	Strickaustriebsplatte E10-18	251 992
11	Schlossteil Führung oben E10-18	258 161	32	Übernahmeteil E14	252 607
12	Schlossteil Führung E10-18	255 541	33	Strickaustriebsteil ohne Splitten E14	254 336
13	Schlossteil links E10-18	255 613		Strickaustriebsteil mit Splitten E14	254 337
14	Schlossteil rechts E10-18	255 614	39	Schlossteil rechts E10-18	259 769
15	Begrenzungsteil links	264 051	40	Strickpositionsteil links E10-14 E6.2 E7.2	255 022
16	Begrenzungsteil rechts	264 052	41	Strickpositionsteil rechts E10-14 E6.2 E7.2	255 023
17	Schlossteil links E10-18	259 768	50	Drückerteil Übergabe	253 838
18	Schlossteil E10-18	269 831	51	Anbieteteil	210 185
19	Auswahlteil links E10-18	251 876	500	Zylinder-Schraube M4x8	020 091
20	Auswahlteil rechts E10-18	251 877	510	Zylinder-Schraube M3x8	020 081



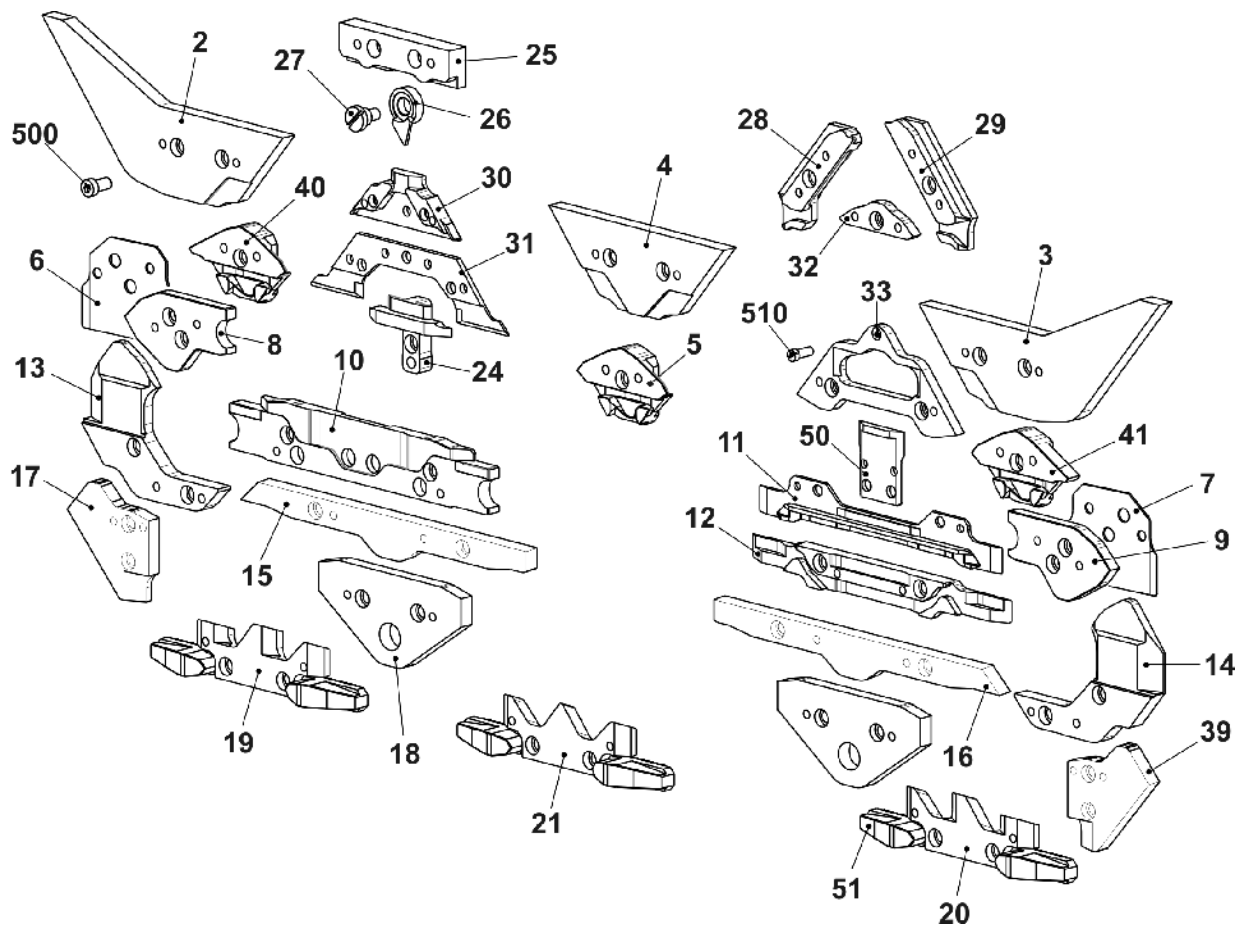
5.5 Schloss E16 | E18

Pos	Benennung	Id-Nr.	Pos	Benennung	Id-Nr.
Σ	Schloss komplett E16-E18	269 849			
1	Schlossplatte E10-18	269 843	37	d Sicherungsscheibe	023 565
22	Stehbolzen	254 839		e Scheibe	259 647
23	Führung Drückerteil komplett	253 480		f U-Scheibe	022 893
34	Kulierteil links komplett E16-18	251 965	38	Schieber Drückerteil komplett	251 834
35	Kulierteil rechts komplett E16-18	251 966	43	Haltestück	251 828
36	Stangenführung links komplett	252 662	503	Zylinder-Schraube M3x6	022 589
37	Stangenführung rechts komplett	252 663	505	Beilage 0,5x12x75	236 654
a	Stangenführungsteil	258 148	509	Flachkopf-Schraube M3x4	023 142
b	Federstange	252 661	511	Beilage 0,03x8x28	023 452
c	Druckfeder	257 082	512	Beilage 0,05x8x28	023 020



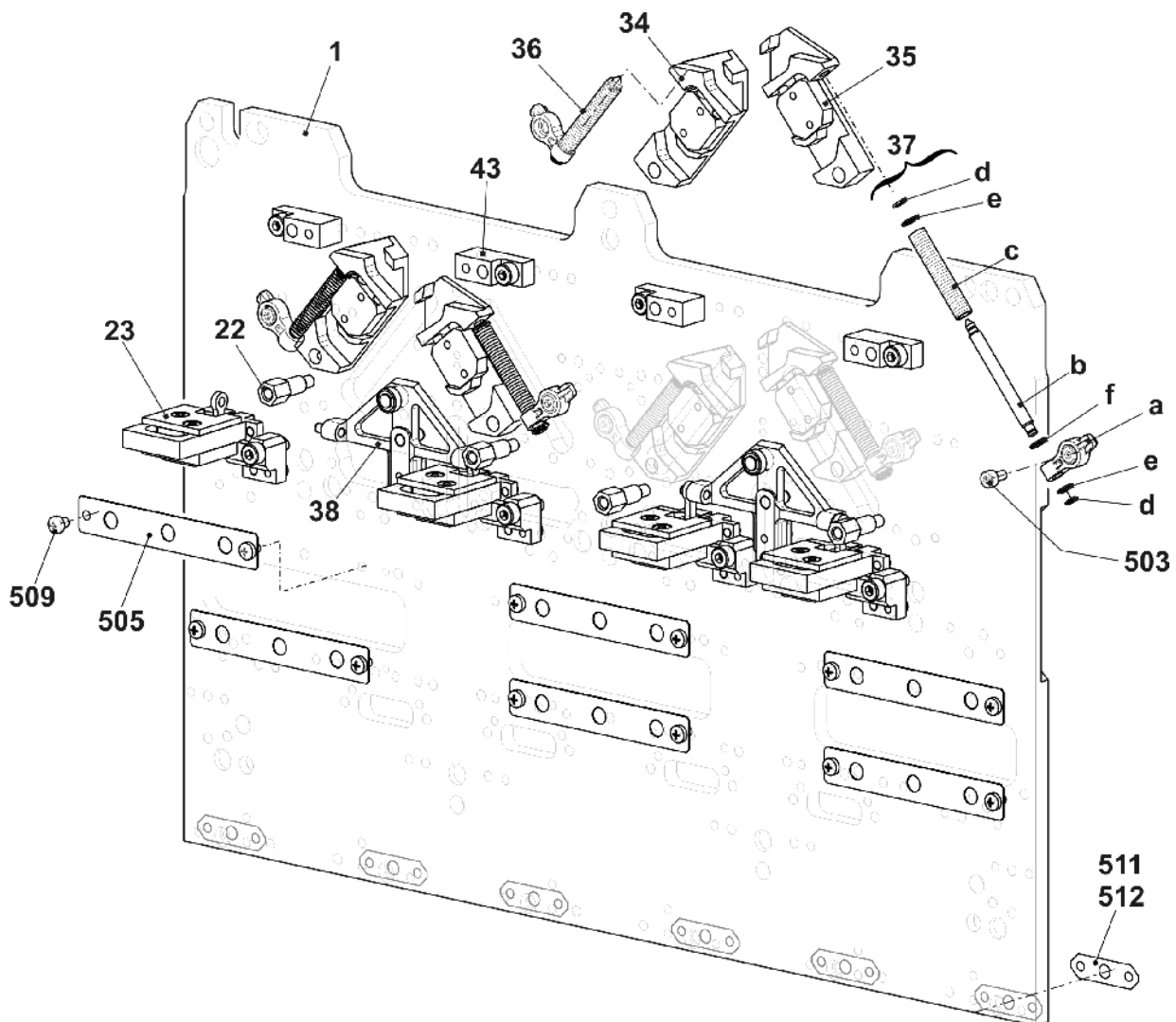
5.5.1 Schlossteile E16|E18

Pos	Benennung	Id	Pos	Benennung	Id
2	Einlaufteil oben links E10-18	266 707	21	Auswahlteil E10-18	251 875
3	Einlaufteil oben rechts E10-18	266 708	24	Drückerteil Fang	253 828
4	Einlaufteil oben E10-18	256 689	25	Begrenzungsteil E16-18	252 646
5	Strickpositionsteil E16-18 E8.2	255 027	26	Zeiger E16-18	252 656
6	Platte links E10-18	255 389	27	Schraube	210 335
7	Platte rechts E10-18	255 390	28	Abzugsteil links E16-18 E8.2	254 338
8	Einlaufteil links E10-18	255 391	29	Abzugsteil rechts E16-18 E8.2	254 339
9	Einlaufteil rechts E10-18	255 392	30	Fangbegrenzungsteil E16-18	254 299
10	Drückerleiste E16-18	256 681	31	Strickaustriebsplatte E10-18	251 992
11	Schlossteil Führung oben E10-18	258 161	32	Übernahmeteil E16-18	252 654
12	Schlossteil Führung E10-18	255 541	33	Strickaustriebsteil ohne Splitten E16-18	254 340
13	Schlossteil links E10-18	255 613		Strickaustriebsteil mit Splitten E16-18	254 341
14	Schlossteil rechts E10-18	255 614	39	Schlossteil rechts E10-18	259 769
15	Begrenzungsteil links	264 051	40	Strickpositionsteil links E16-18 E8.2	255 028
16	Begrenzungsteil rechts	264 052	41	Strickpositionsteil rechts E16-18 E8.2	255 029
17	Schlossteil links E10-18	259 768	50	Drückerteil Übergabe	253 838
18	Schlossteil E10-18	269 831	51	Anbieteteil	210 185
19	Auswahlteil links E10-18	251 876	500	Zylinder-Schraube M4x8	020 091
20	Auswahlteil rechts E10-18	251 877	510	Zylinder-Schraube M3x8	020 081



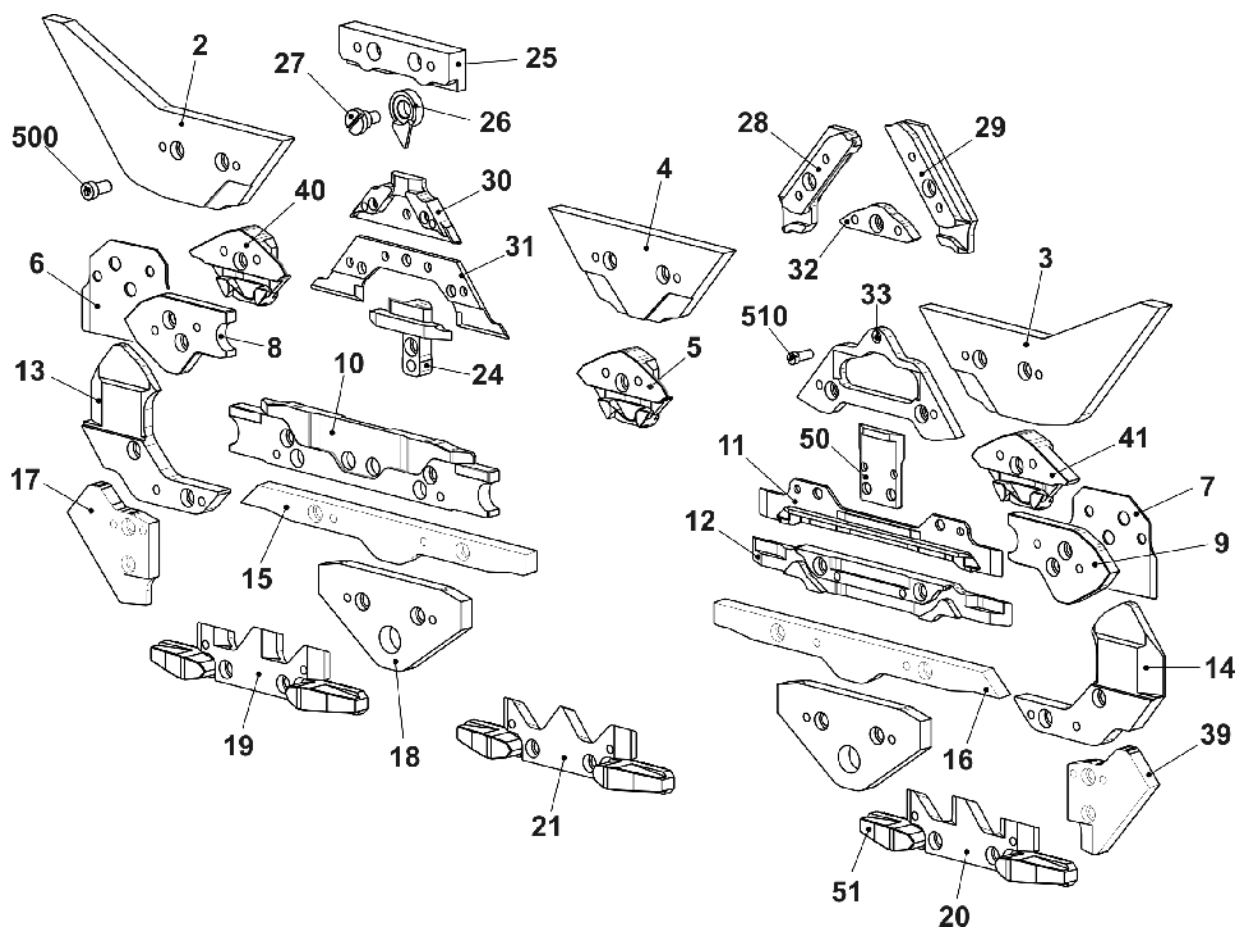
5.6 Schloss E12m.10

Pos	Benennung	Id-Nr.	Pos	Benennung	Id-Nr.
Σ	Schloss komplett E12m.10	269 850			
1	Schlossplatte E10-18	269 843	37	d Sicherungsscheibe	023 565
22	Stehbolzen	254 839		e Scheibe	259 647
23	Führung Drückerteil komplett	253 480		f U-Scheibe	022 893
34	Kulierteil links komplett E12-14	254 248	38	Schieber Drückerteil komplett	251 834
35	Kulierteil rechts komplett E12-14	254 249	43	Haltestück	251 828
36	Stangenführung links komplett	252 662	503	Zylinder-Schraube M3x6	022 589
37	Stangenführung rechts komplett	252 663	505	Beilage 0,5x12x75	236 654
a	Stangenführungsteil	258 148	509	Flachkopf-Schraube M3x4	023 142
b	Federstange	252 661	511	Beilage 0,03x8x28	023 452
c	Druckfeder	257 082	512	Beilage 0,05x8x28	023 020



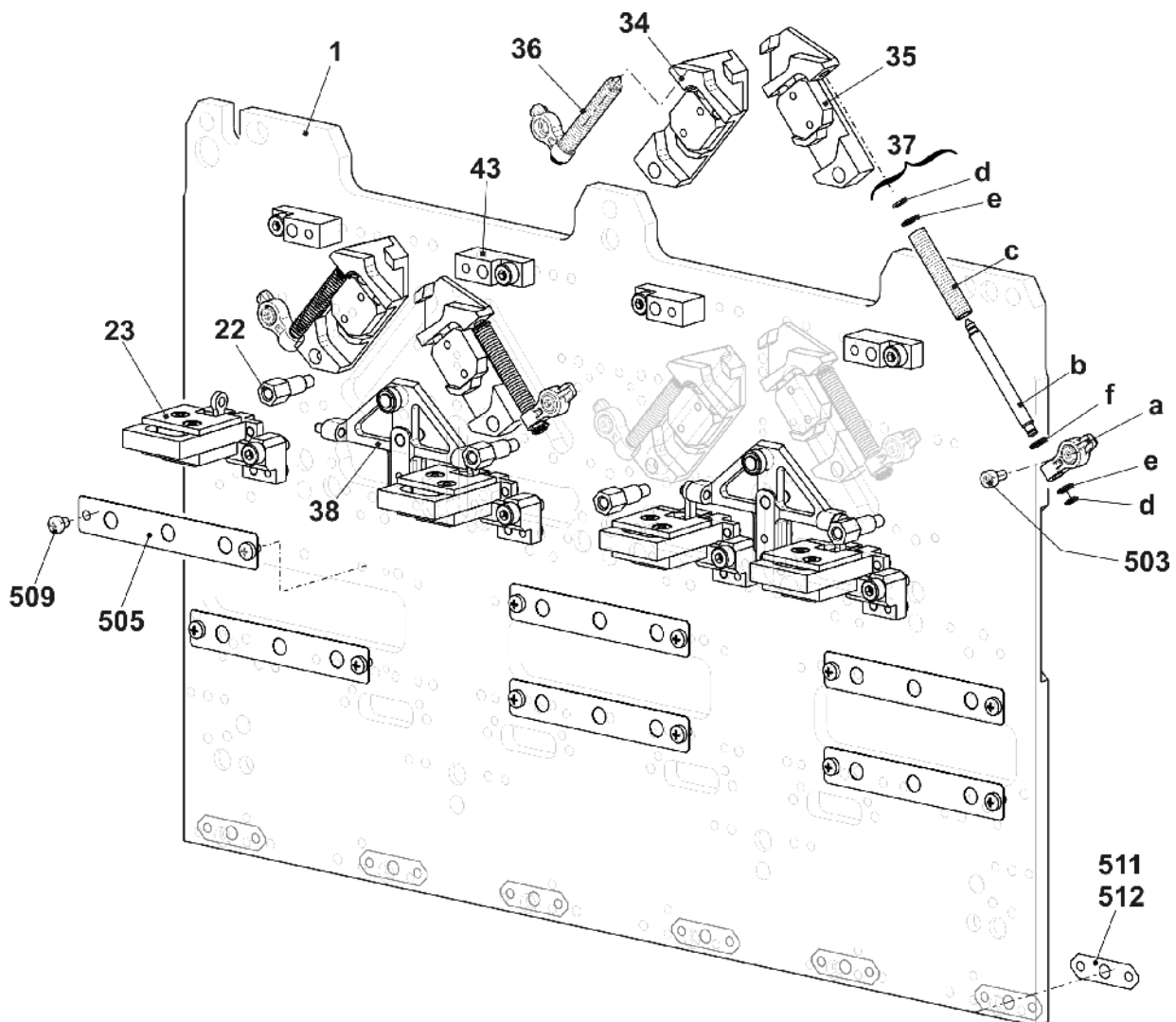
5.6.1 Schlossteile E12m.10

Pos	Benennung	Id	Pos	Benennung	Id
2	Einlaufteil oben links E10-18	266 707	21	Auswahlteil E10-18	251 875
3	Einlaufteil oben rechts E10-18	266 708	24	Drückerteil Fang	253 828
4	Einlaufteil oben E10-18	256 689	25	Begrenzungsteil E10 E7.2	251 993
5	Strickpositionsteil E10-14 E6.2 E7.2	255 021	26	Zeiger E10	251 994
6	Platte links E10-18	255 389	27	Schraube	210 335
7	Platte rechts E10-18	255 390	28	Abzugsteil links E10-14 E7.2	254 331
8	Einlaufteil links E10-18	255 391	29	Abzugsteil rechts E10-14 E7.2	254 332
9	Einlaufteil rechts E10-18	255 392	30	Fangbegrenzungsteil E10 E7.2	254 295
10	Drückerleiste E10-14	255 540	31	Strickaustriebsplatte E10-18	251 992
11	Schlossteil Führung oben E10-18	258 161	32	Übernahmeteil E10-12	251 997
12	Schlossteil Führung E10-18	255 541	33	Strickaustriebsteil ohne Splitten E10-12	254 334
13	Schlossteil E10-18	255 613		Strickaustriebsteil mit Splitten E10-12	254 335
14	Schlossteil rechts E10-18	255 614	39	Schlossteil rechts E10-18	259 769
15	Begrenzungsteil links	264 051	40	Strickpositionsteil links E10-14 E6.2 E7.2	255 022
16	Begrenzungsteil rechts	264 052	41	Strickpositionsteil rechts E10-14 E6.2 E7.2	255 023
17	Schlossteil links E10-18	259 768	50	Drückerteil Übergabe	253 838
18	Schlossteil E10-18	269 831	51	Anbieteteil	210 185
19	Auswahlteil links E10-18	251 876	500	Zylinder-Schraube M4x8	020 091
20	Auswahlteil rechts E10-18	251 877	510	Zylinder-Schraube M3x8	020 081



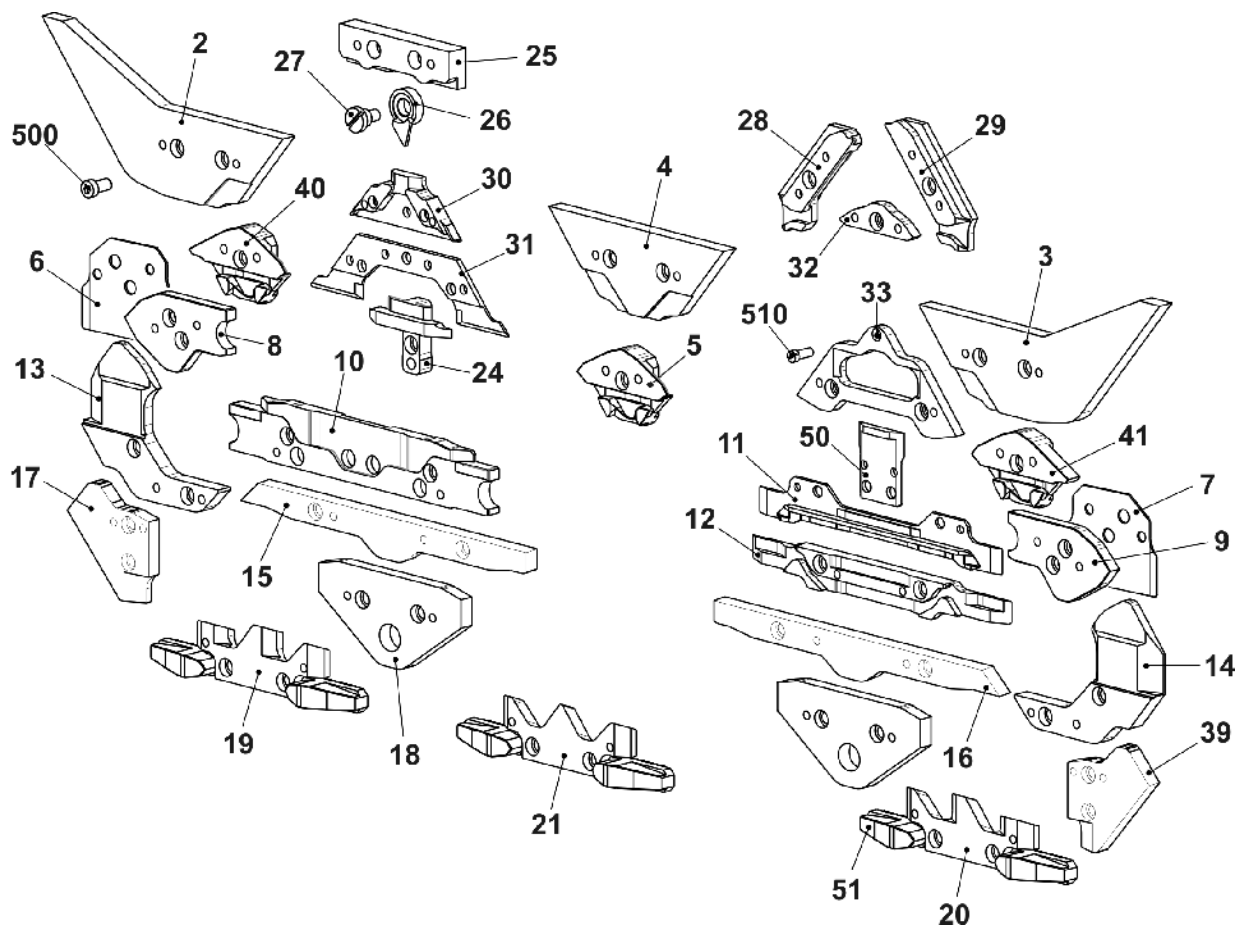
5.7 Schloss E6.2

Pos	Benennung	Id-Nr.	Pos	Benennung	Id-Nr.
Σ	Schloss komplett E6.2	269 851			
1	Schlossplatte E10-18	269 843	37	d Sicherungsscheibe	023 565
22	Stehbolzen	254 839		e Scheibe	259 647
23	Führung Drückerteil komplett	253 480		f U-Scheibe	022 893
34	Kulierteil links komplett E12-14	254 248	38	Schieber Drückerteil komplett	251 834
35	Kulierteil rechts komplett E12-14	254 249	43	Haltestück	251 828
36	Stangenführung links komplett	252 662	503	Zylinder-Schraube M3x6	022 589
37	Stangenführung rechts komplett	252 663	505	Beilage 0,5x12x75	236 654
a	Stangenführungsteil	258 148	509	Flachkopf-Schraube M3x4	023 142
b	Federstange	252 661	511	Beilage 0,03x8x28	023 452
c	Druckfeder	257 082	512	Beilage 0,05x8x28	023 020



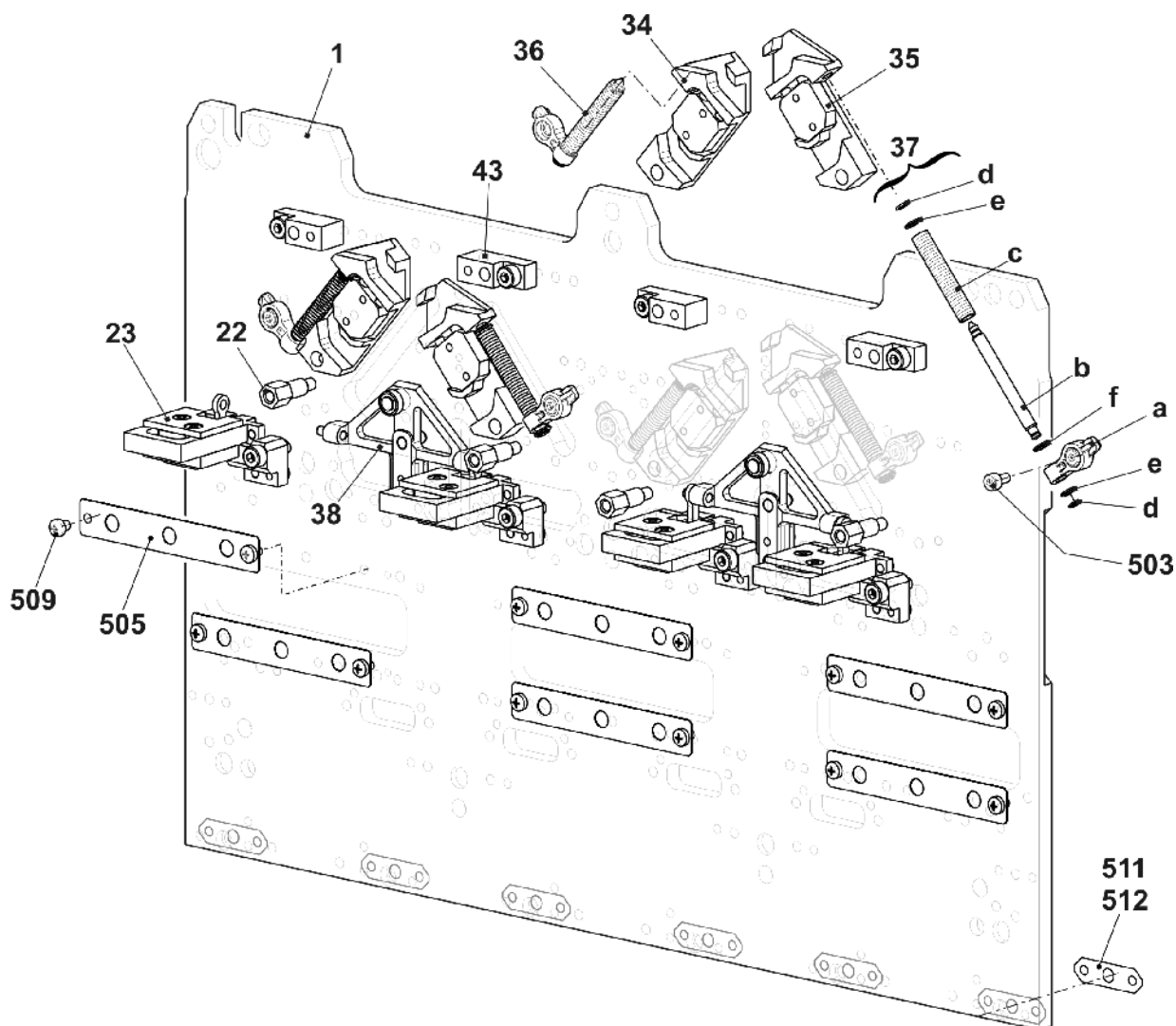
5.7.1 Schlossteile E6.2

Pos	Benennung	Id	Pos	Benennung	Id
2	Einlaufteil oben links E10-18	266 707	21	Auswahlteil E10-18	251 875
3	Einlaufteil oben rechts E10-18	266 708	24	Drückerteil Fang	253 828
4	Einlaufteil oben E10-18	256 689	25	Begrenzungsteil E6.2	252 955
5	Strickpositionsteil E10-14 E6.2 E7.2	255 021	26	Zeiger E10	251 994
6	Platte links E10-18	255 389	27	Schraube	210 335
7	Platte rechts E10-18	255 390	28	Abzugsteil links E6.2	254 342
8	Einlaufteil links E10-18	255 391	29	Abzugsteil rechts E6.2	254 343
9	Einlaufteil rechts E10-18	255 392	30	Fangbegrenzungsteil E6.2	254 301
10	Drückerleiste E10-14	255 540	31	Strickaustriebsplatte E10-18	251 992
11	Schlossteil Führung oben E10-18	258 161	32	Übernahmeteil E6.2	252 960
12	Schlossteil Führung E10-18	255 541	33	Strickaustriebsteil ohne Splitten E6.2	254 344
13	Schlossteil links E10-18	255 613		Strickaustriebsteil mit Splitten E6.2	254 345
14	Schlossteil rechts E10-18	255 614	39	Schlossteil rechts E10-E18	259 769
15	Begrenzungsteil links	264 051	40	Strickpositionsteil links E10-14 E6.2 E7.2	255 022
16	Begrenzungsteil rechts	264 052	41	Strickpositionsteil rechts E10-14 E6.2 E7.2	255 023
17	Schlossteil links E10-18	259 768	50	Drückerteil Übergabe	253 838
18	Schlossteil E10-18	269 831	51	Anbieteteil	210 185
19	Auswahlteil links E10-18	251 876	500	Zylinder-Schraube M4x8	020 091
20	Auswahlteil rechts E10-18	251 877	510	Zylinder-Schraube M3x8	020 081



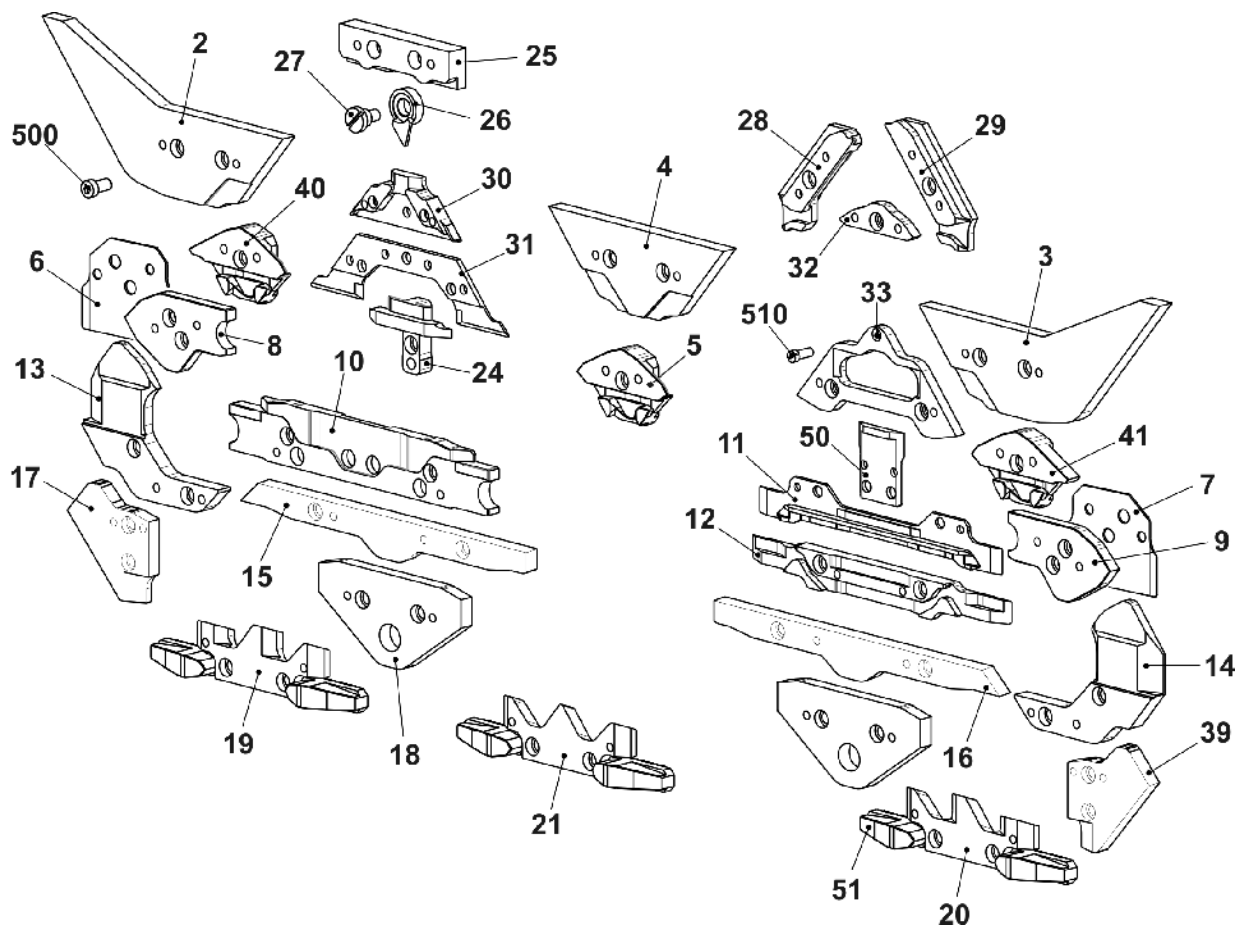
5.8 Schloss E7.2

Pos	Benennung	Id-Nr.	Pos	Benennung	Id-Nr.
Σ	Schloss komplett E7.2	269 852			
1	Schlossplatte E10-18	269 843	37	d Sicherungsscheibe	023 565
22	Stehbolzen	254 839		e Scheibe	259 647
23	Führung Drückerteil komplett	253 480		f U-Scheibe	022 893
34	Kulierteil links komplett E12-14	254 248	38	Schieber Drückerteil komplett	251 834
35	Kulierteil rechts komplett E12-14	254 249	43	Haltestück	251 828
36	Stangenführung links komplett	252 662	503	Zylinder-Schraube M3x6	022 589
37	Stangenführung rechts komplett	252 663	505	Beilage 0,5x12x75	236 654
a	Stangenführungsteil	258 148	509	Flachkopf-Schraube M3x4	023 142
b	Federstange	252 661	511	Beilage 0,03x8x28	023 452
c	Druckfeder	257 082	512	Beilage 0,05x8x28	023 020



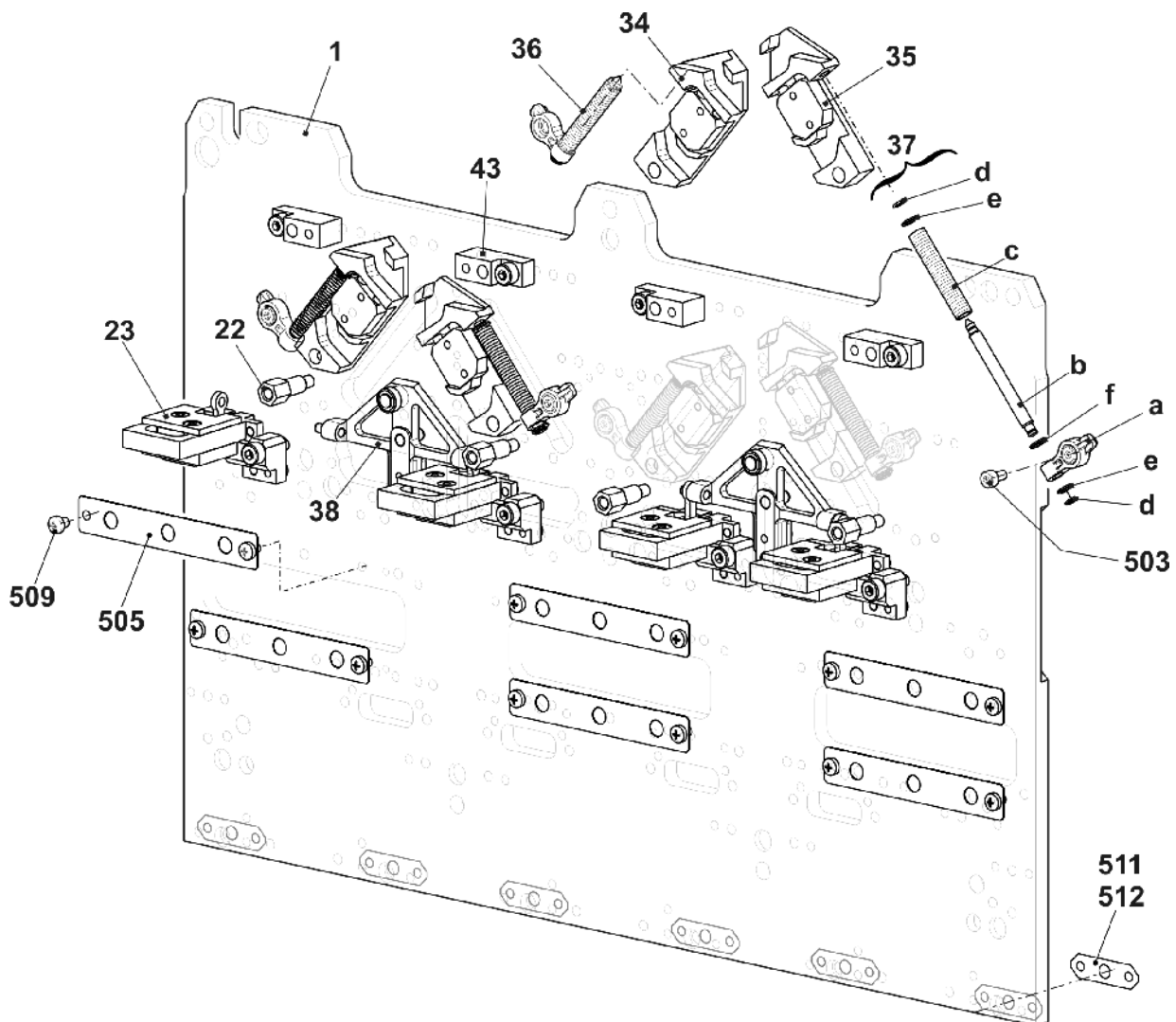
5.8.1 Schlossteile E7.2

Pos	Benennung	Id	Pos	Benennung	Id
2	Einlaufteil oben links E10-18	266 707	21	Auswahlteil E10-18	251 875
3	Einlaufteil oben rechts E10-18	266 708	24	Drückerteil Fang	253 828
4	Einlaufteil oben E10-18	256 689	25	Begrenzungsteil E10 E7.2	251 993
5	Strickpositionsteil E10-14 E6.2 E7.2	255 021	26	Zeiger E10	251 994
6	Platte links E10-18	255 389	27	Schraube	210 335
7	Platte rechts E10-18	255 390	28	Abzugsteil links E10-14 E7.2	254 331
8	Einlaufteil links E10-18	255 391	29	Abzugsteil rechts E10-14 E7.2	254 332
9	Einlaufteil rechts E10-18	255 392	30	Fangbegrenzungsteil E10 E7.2	254 295
10	Drückerleiste E10-14	255 540	31	Strickaustriebsplatte E10-18	251 992
11	Schlossteil Führung E10-18	258 161	32	Übernahmeteil E10-12	251 997
12	Schlossteil Führung E10-18	255 541	33	Strickaustriebsteil ohne Splitten E10-12	254 334
13	Schlossteil links E10-18	255 613		Strickaustriebsteil mit Splitten E10-12	254 335
14	Schlossteil rechts E10-18	255 614	39	Schlossteil rechts E10-18	259 769
15	Begrenzungsteil links	264 051	40	Strickpositionsteil links E10-14 E6.2 E7.2	255 022
16	Begrenzungsteil rechts	264 052	41	Strickpositionsteil rechts E10-14 E6.2 E7.2	255 023
17	Schlossteil links E10-18	259 768	50	Drückerteil Übergabe	253 838
18	Schlossteil E10-18	269 831	51	Anbieteteil	210 185
19	Auswahlteil links E10-18	251 876	500	Zylinder-Schraube M4x8	020 091
20	Auswahlteil rechts E10-18	251 877	510	Zylinder-Schraube M3x8	020 081



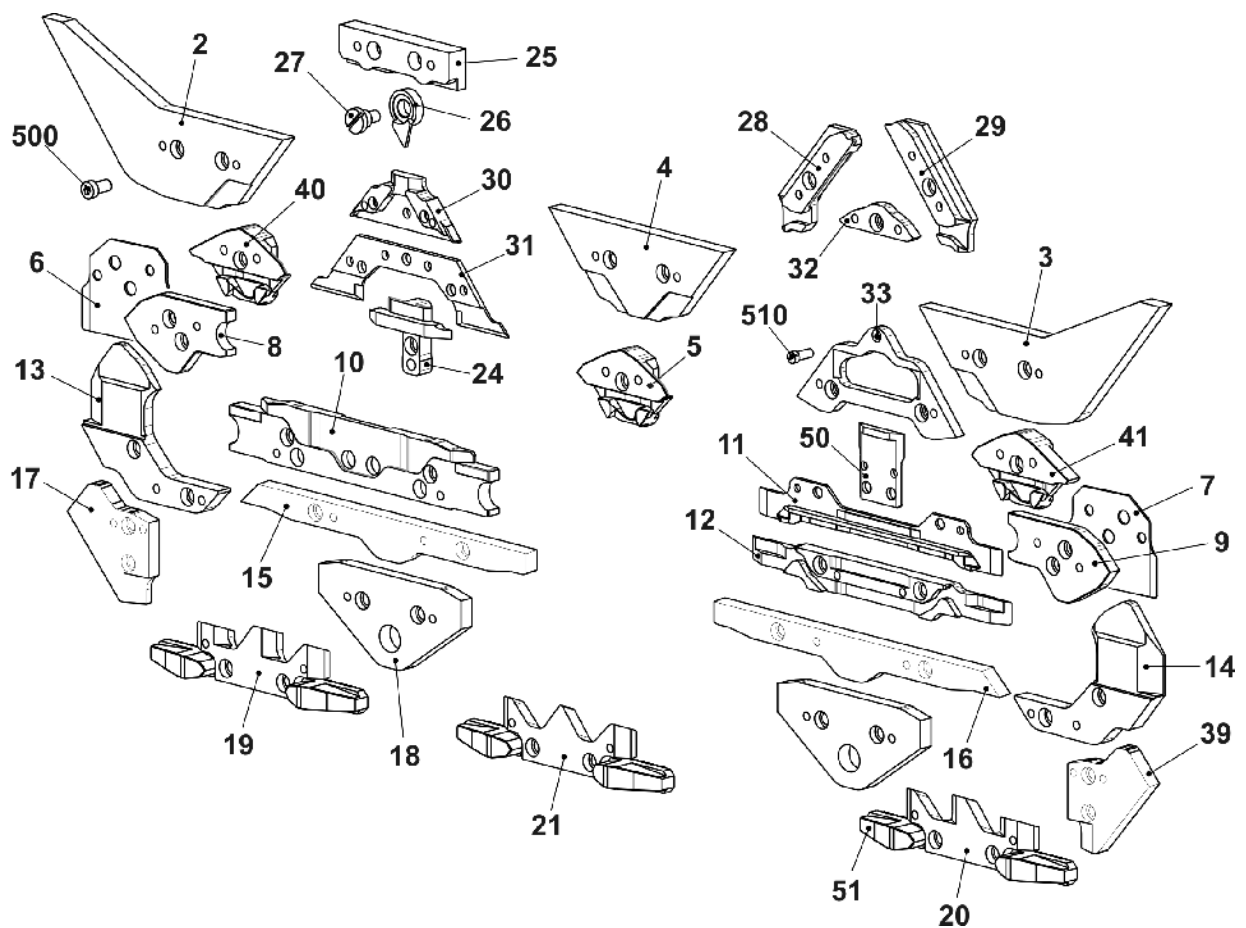
5.9 Schloss E8.2

Pos	Benennung	Id-Nr.	Pos	Benennung	Id-Nr.
Σ	Schloss komplett E8.2	269 853			
1	Schlossplatte E10-18	269 843	37	d Sicherungsscheibe	023 565
22	Stehbolzen	254 839		e Scheibe	259 647
23	Führung Drückerteil komplett	253 480		f U-Scheibe	022 893
34	Kulierteil links komplett E16-18	251 965	38	Schieber Drückerteil komplett	251 834
35	Kulierteil rechts komplett E16-18	251 966	43	Haltestück	251 828
36	Stangenführung links komplett	252 662	503	Zylinder-Schraube M3x6	022 589
37	Stangenführung rechts komplett	252 663	505	Beilage 0,5x12x75	236 654
a	Stangenführungsteil	258 148	509	Flachkopf-Schraube M3x4	023 142
b	Federstange	252 661	511	Beilage 0,03x8x28	023 452
c	Druckfeder	257 082	512	Beilage 0,05x8x28	023 020



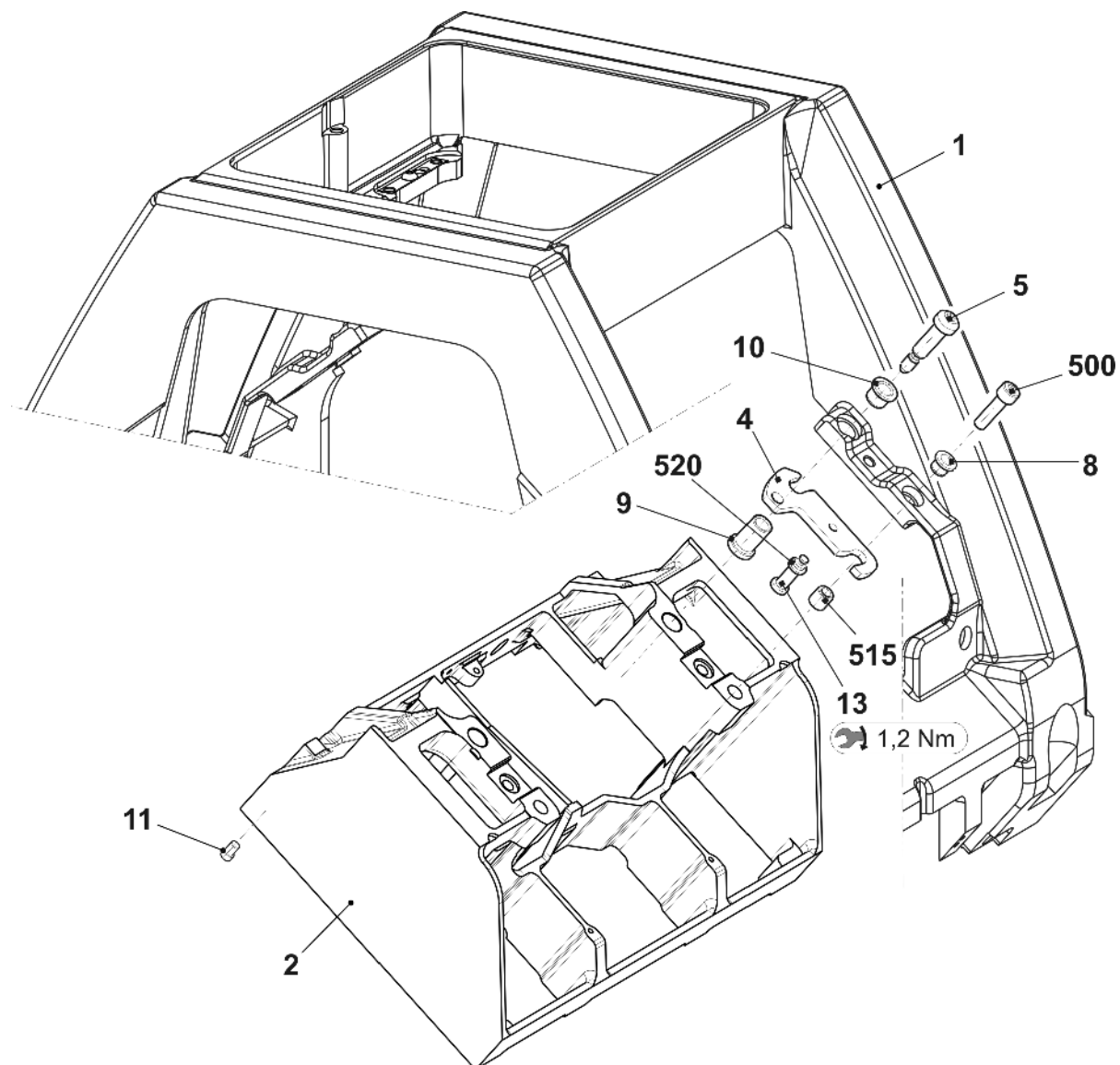
5.9.1 Schlossteile E8.2

Pos	Benennung	Id	Pos	Benennung	Id
2	Einlaufteil oben links E10-18	266 707	21	Auswahlteil E10-18	251 875
3	Einlaufteil oben rechts E10-18	266 708	24	Drückerteil Fang	253 828
4	Einlaufteil oben E10-18	256 689	25	Begrenzungsteil E8.2	260 901
5	Strickpositionsteil E16-18 E8.2	255 027	26	Zeiger E16-18	252 656
6	Platte links E10-18	255 389	27	Schraube	210 335
7	Platte rechts E10-18	255 390	28	Abzugsteil links E16-18 E8.2	254 338
8	Einlaufteil links E10-18	255 391	29	Abzugsteil rechts E16-18 E8.2	254 339
9	Einlaufteil rechts E10-18	255 392	30	Fangbegrenzungsteil E8.2	260 902
10	Drückerleiste E16-18	256 681	31	Strickaustriebsplatte E10-18	251 992
11	Schlossteil Führung oben E10-18	258 161	32	Übernahmeteil E8.2	260 903
12	Schlossteil Führung E10-18	255 541	33	Strickaustriebsteil ohne Splitten E16-18	254 340
13	Schlossteil links E10-18	255 613		Strickaustriebsteil mit Splitten E16-18	254 341
14	Schlossteil rechts E10-18	255 614	39	Schlossteil rechts E10-18	259 769
15	Begrenzungsteil links	264 051	40	Strickpositionsteil links E16-18 E8.2	255 028
16	Begrenzungsteil rechts	264 052	41	Strickpositionsteil rechts E16-18 E8.2	255 029
17	Schlossteil links E10-18	259 768	50	Drückerteil Übergabe	253 838
18	Schlossteil E10-18	269 831	51	Anbieteteil	210 185
19	Auswahlteil links E10-18	251 876	500	Zylinder-Schraube M4x8	020 091
20	Auswahlteil rechts E10-18	251 877	510	Zylinder-Schraube M3x8	020 081



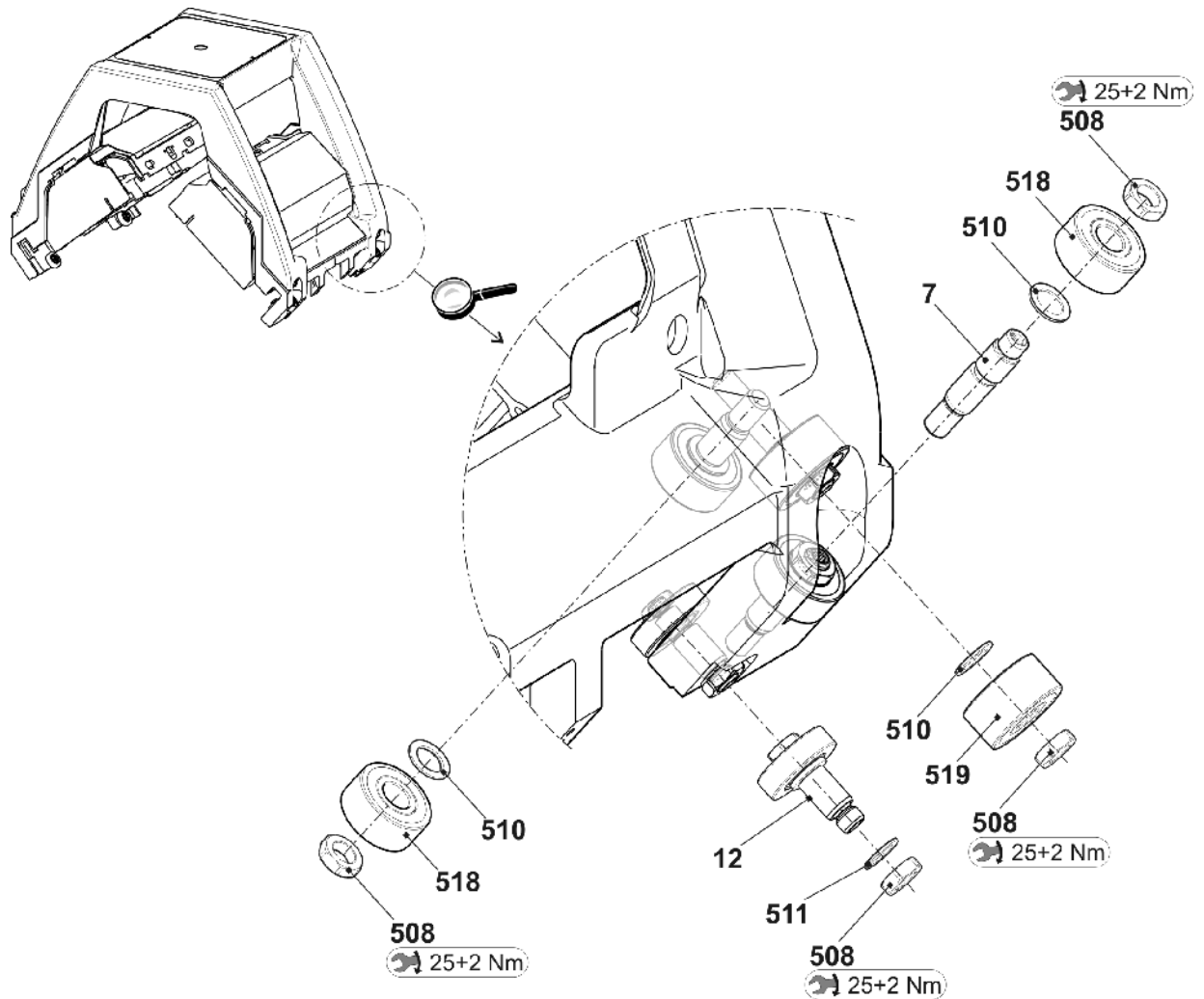
5.10 Schlittenwagen

Pos	Benennung	Id	Pos	Benennung	Id
Σ	Schlittenwagen 2-Schloss komplett 5 Zoll 502	258 453	9	Büchse	209 275
1	Schlittenrahmen 2-Schloss 5-Zoll	258 433	10	Büchse	209 274
2	Schlittenteil E10-18	265 496	11	Exzenter	222 983
4	Unterlage	225 312	13	Fixierbolzen Trennstelle	244 179
5	Passschraube	211 750	500	Zylinder-Schraube M8x30	020 143
8	Büchse	207 546	520	Sicherungscheibe6	021 022



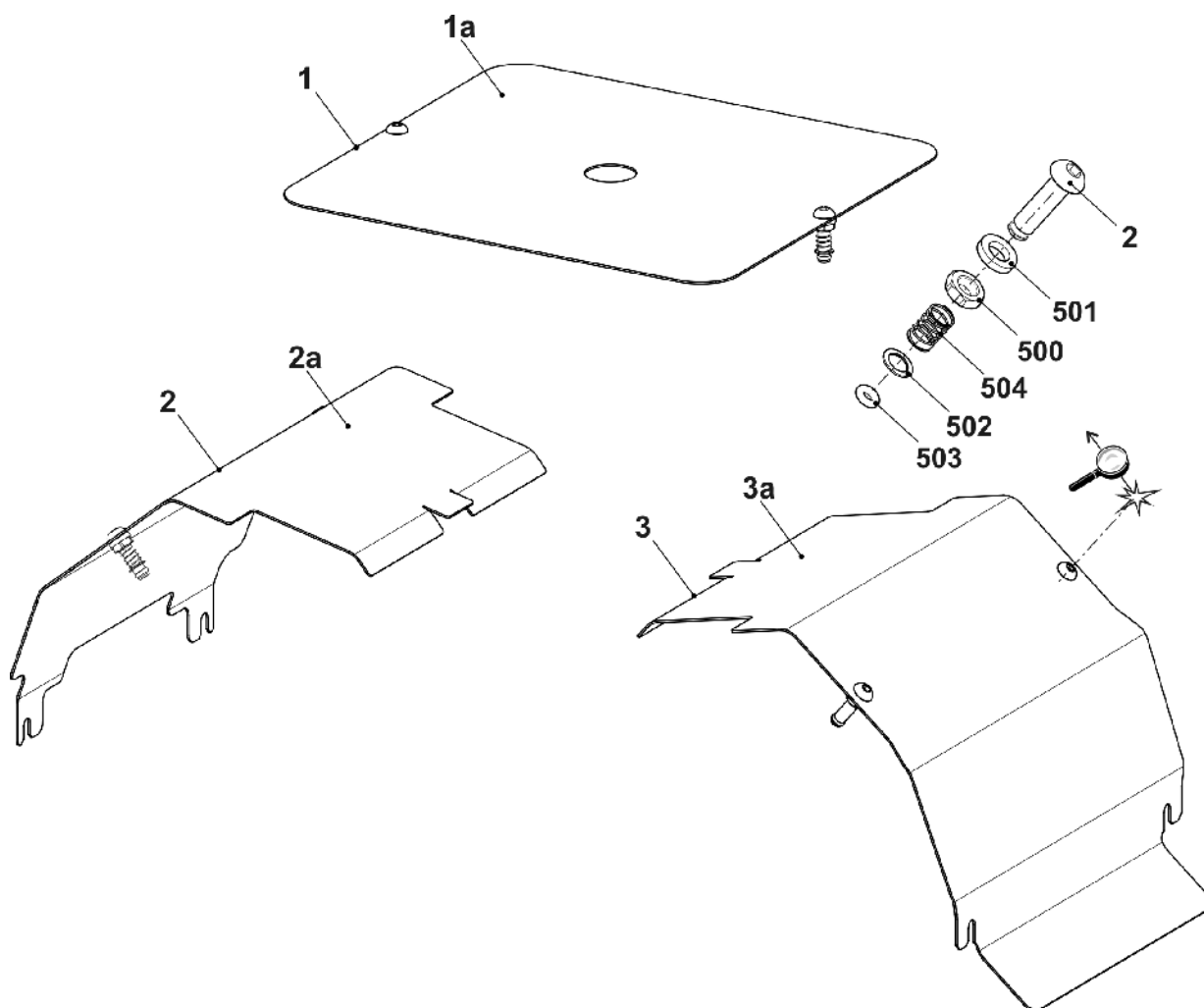
5.11 Schlitten-Führung

Pos	Benennung	Id	Pos	Benennung	Id
6	Lagerbolzen exzentrisch 0,5	242 060	510	Passscheibe 12x18x1	023 315
7	Lagerbolzen exzentrisch 0,5	240 624	511	Passscheibe 10x16x1	023 260
12	Bolzen vormontiert	244 283	518	Rillen-Kugellager 62201-2RS	241 408
508	Mutter M10	023 316	519	Rillen-Kugellager 62300-2RS1	242 070



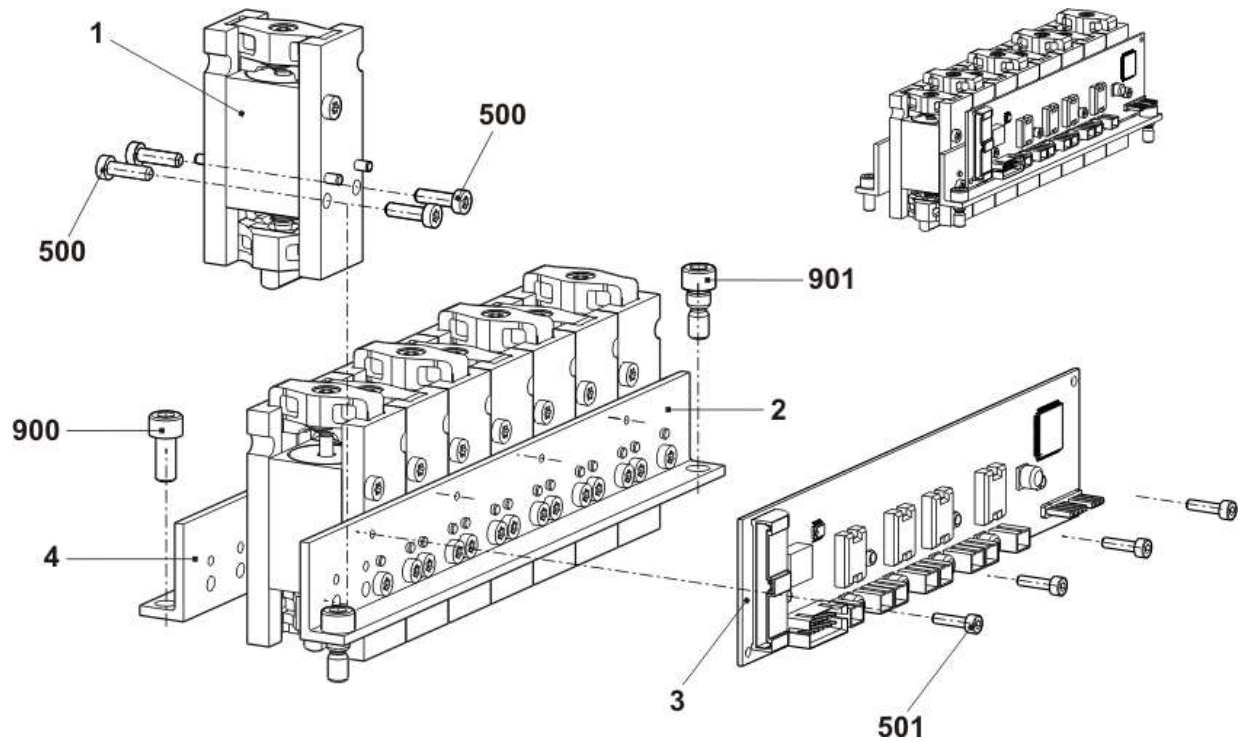
5.12 Schlitten-Abdeckung

Pos	Benennung	ID	Pos	Benennung	ID
1	Schlitten-Abdeckung oben 2-Schloss komplett	257 102	10	Fixierbolzen	242 382
	1a Schlitten-Abdeckung oben 2-Schloss	253 317	500	Sechskant-Mutter M6	257 088
2	Schlitten-Abdeckung hinten komplett 2-Schloss	257 175	501	U-Scheibe 6.1x9x0,5	023 554
	2a Schlitten-Abdeckung hinten 2-Schloss	253 319	502	Fächerscheibe 6,4	022 385
3	Schlitten-Abdeckung vorne komplett 2-Schloss	257 174	503	O-Ring 3x2	242 420
	3a Schlitten-Abdeckung vorne 2-Schloss	253 318	504	Druckfeder 0,48x7,02x17,29	023 654



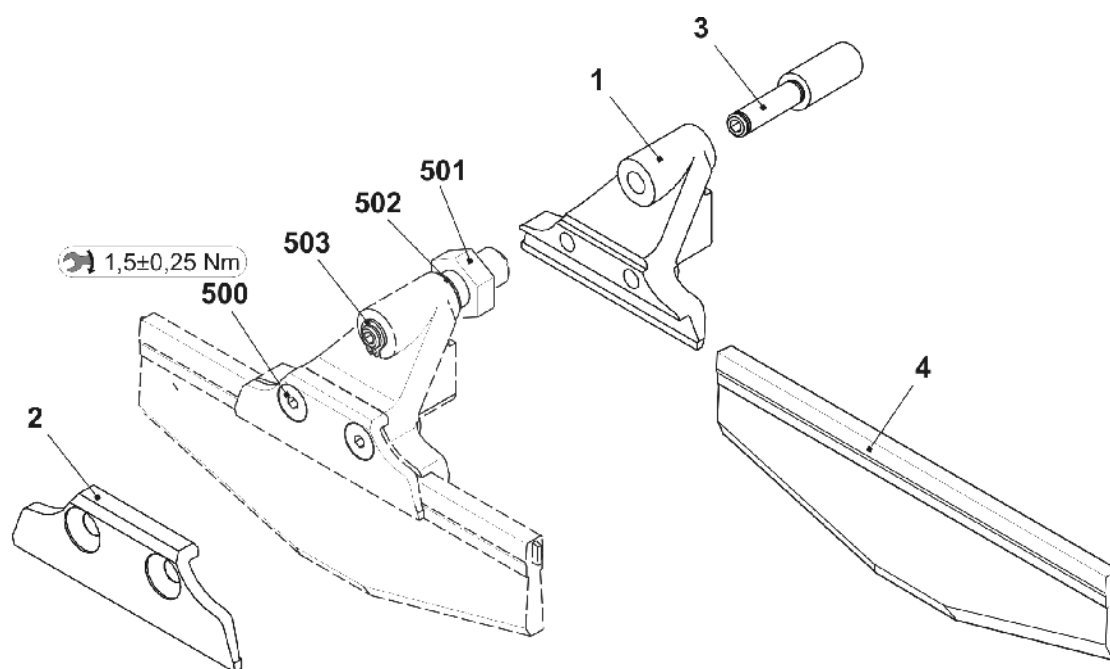
5.13 Fadenführer-Mitnahme

Pos	Benennung	Id	Pos	Benennung	Id
Σ	FF-Mitnahme komplett	268 845			
1	Fadenführer-Mitnehmer komplett	268 844	500	Zylinder-Schraube M4x14-I-Torx	242 279
2	Haltewinkel für Platine	269 961	501	Zylinder-Schraube M3x12-12.9	022 648
3	Karte Fadenführer Endstufen OKC	300 960	900	Zylinder-Schraube M6x14	022 658
4	Haltewinkel für FF-Mitnahme	269 962	901	Pass-Schraube	231 899



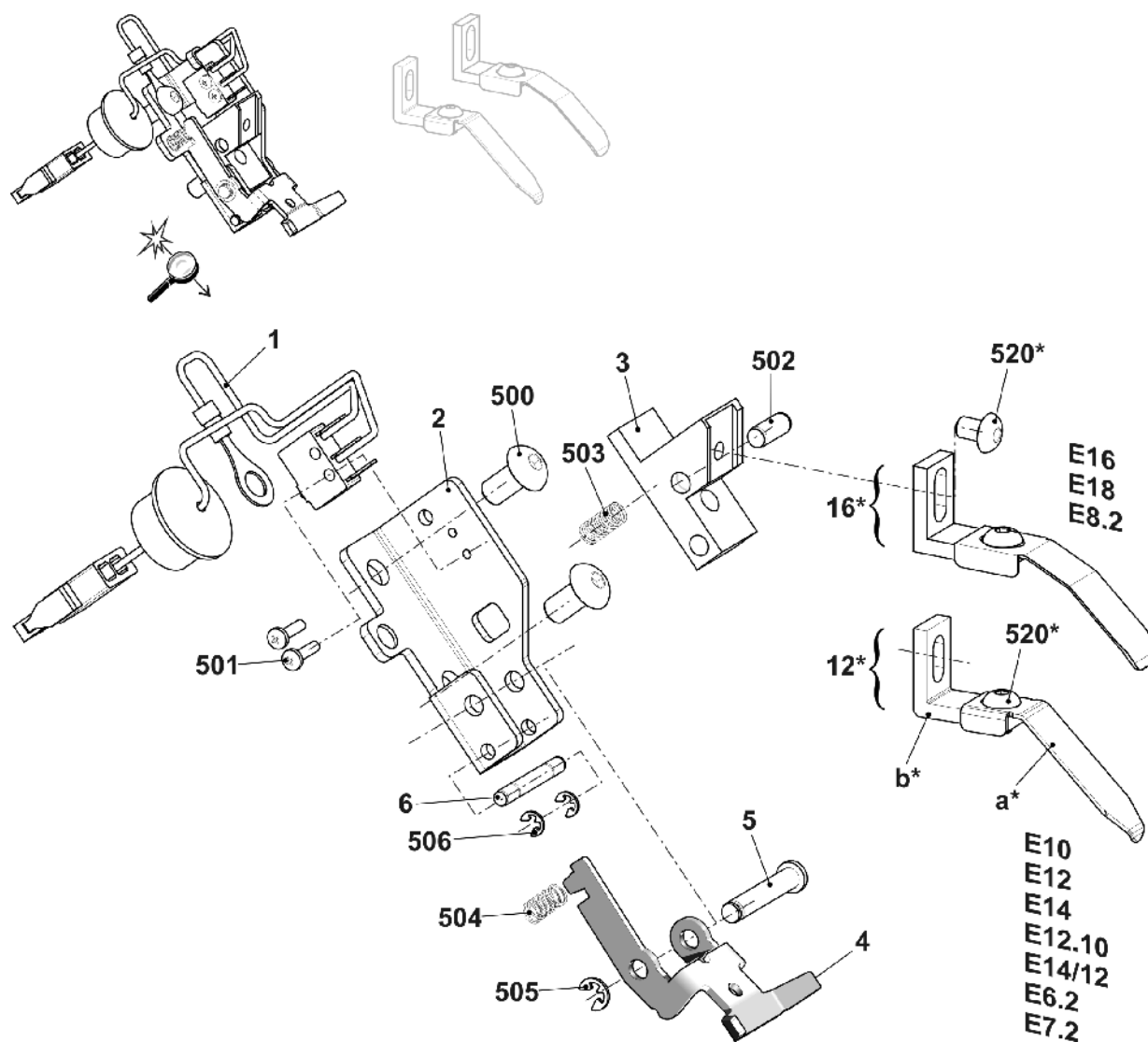
5.14 Bürstenhalter

Pos	Benennung	ID	Pos	Benennung	ID
Σ	Bürstenhalter komplett		4	Bürste	
	E10 E12 E14 E14/12	252 749		E10 E12 E14 E14/12	243 074
	E6.2 E7.2 (E12m.10)			E6.2 E7.2 6.2(E12m.10)	
	E16 E18	213 710		E16 E18	203 254
	E8.2	263 500		E8.2	260 502
1	Bürstenhalter	213 009	501	Sechskant-Mutter M8x4	020 856
2	Bürstenklemme	213 010	502	Pass-Scheibe 5x10x0,5	023 348
3	Gewindestange	209 740	503	Sicherungsring 5x0,6	023 347
500	Senkkopf-Schraube M4x12	023 062			



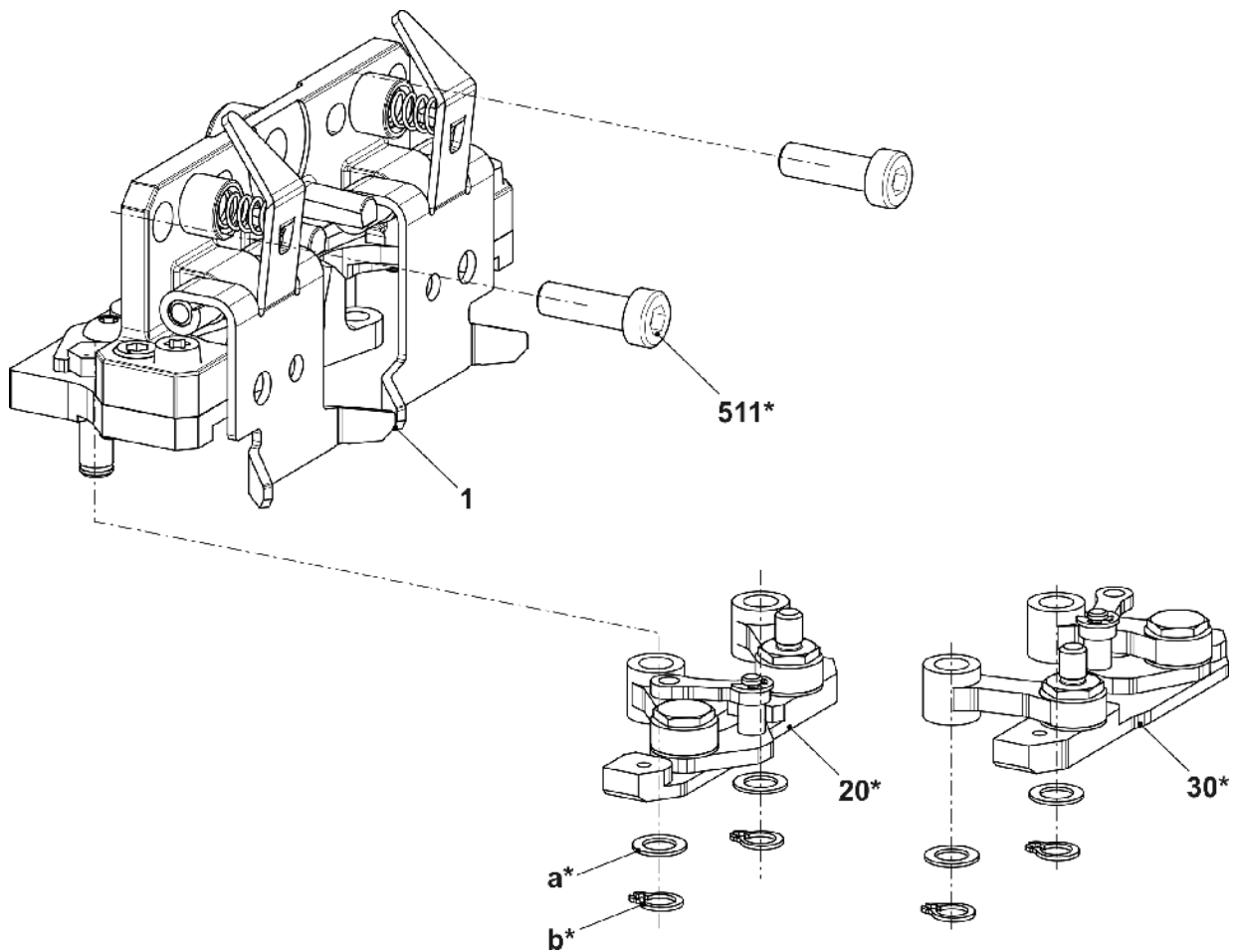
5.15 Nadelwächter

Pos	Benennung	ID	Pos	Benennung	ID
Σ	Nadelwächter vormontiert E10-18	256 475	503	Druckfeder 4,3x0,45x10	021 398
1	Kabel Nadelwächter komplett	261 856	504	Druckfeder 0,32x4,00x13,10	256 952
2	Aufnahme	256 476	505	Sicherungsscheibe2,3	021 018
3	Schaltwippe	256 477	506	Sicherungsscheibe1,9	023 565
4	Abzugsblech	256 094	12*	Taster vormontiert E10-14	256 454
5	Bolzen	256 492	a*	Taster E10-14	255 758
6	Anschlagbolzen	256 493	b*	Winkel	255 757
500	Flachkopf-Schraube M5x10	023 247	520*	Flachkopf-Schraube M4x6	023 427
501	Flachkopf-Schraube M2x8	258 310	16*	Taster vormontiert E16-18	256 784
502	Zylinder-Stift 4x10-A	023 753	a*	Taster E16-18	255 759



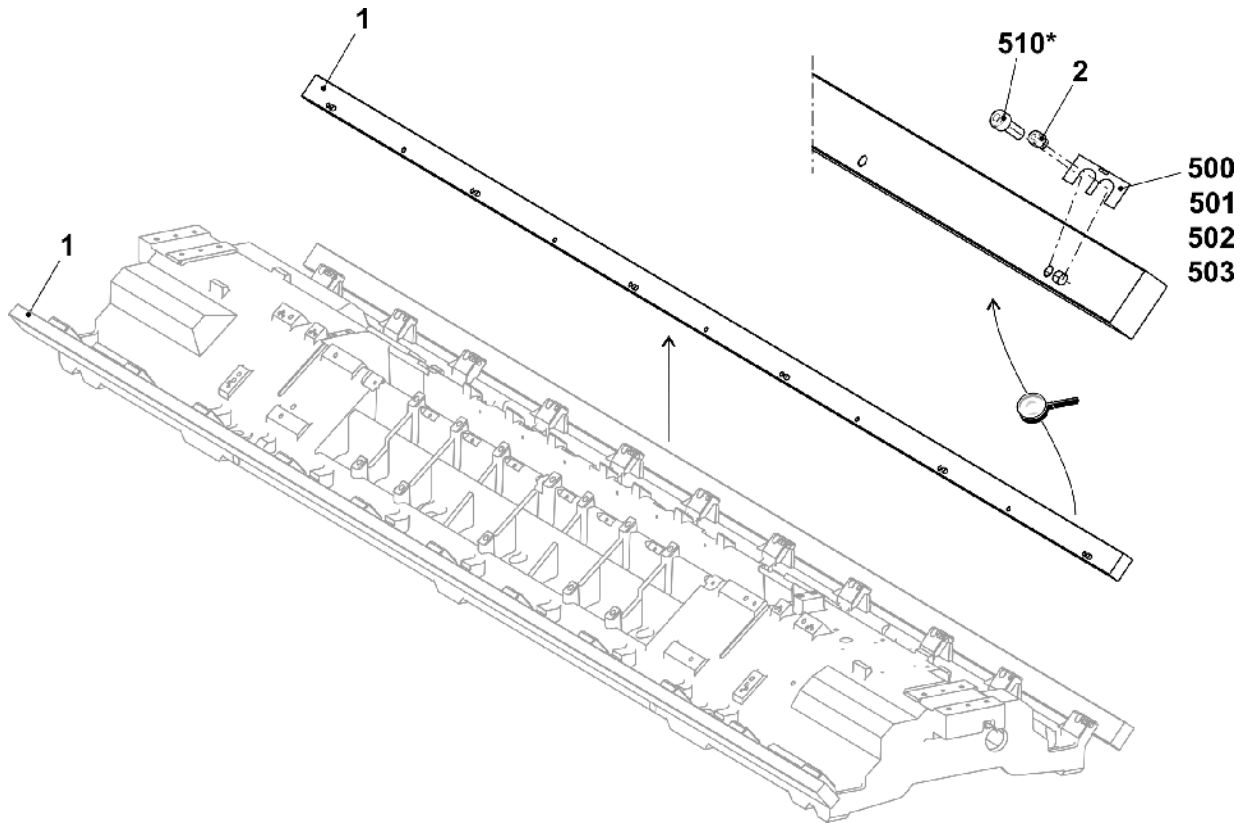
5.16 Platinensteuerung und Schieber

Pos	Benennung	Id	Pos	Benennung	Id
1	Platinensteuerung komplett		20*	Schieber rechts komplett	
	E10	256 306		E10	256 391
	E12 E14 E6.2(12m.10) E7.2(14/12) E6.2	256 307		E12 E14 E6.2(12m.10) E7.2(14/12) E6.2	256 392
	E16 E18 E8.2	256 308		E16 E18 E8.2	256 393
	E7.2	256 309		E7.2	256 394
	E8.2	256 310		E8.2	256 395
511*	Zylinder-Schraube M5x16	023 141	30*	Schieber links komplett	
		E10		256 396	
		E12 E14 E6.2(12m.10) E7.2(14/12) E6.2		256 397	
		E16 E18 E8.2		256 398	
		E7.2		256 399	
		E8.2		256 400	
			a*	Passscheibe 5x10x0,5	023 348
			b*	Sicherungsring 5x0,6	023 347

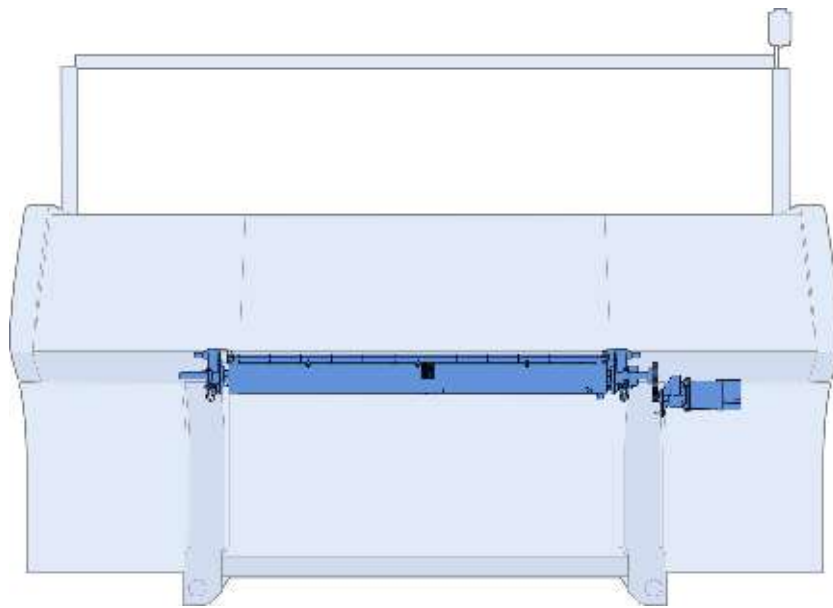


5.17 Ersatzteilpaket Schlittenführungsstab

Pos	Benennung	ID	Pos	Benennung	ID
Σ	Ersatzteilpaket Schlittenführungsstab ECO2	253 883	501	Beilage 0,05x22x42	243 291
1	Schlittenführungsstab	253 822	502	Beilage 0,10x22x42	243 292
2	Justierexzenter	241 219	503	Beilage 0,20x22x42	243 293
500	Beilage 0,03x22x42	243 289	510*	Zylinder-Schraube M8x20	020 141

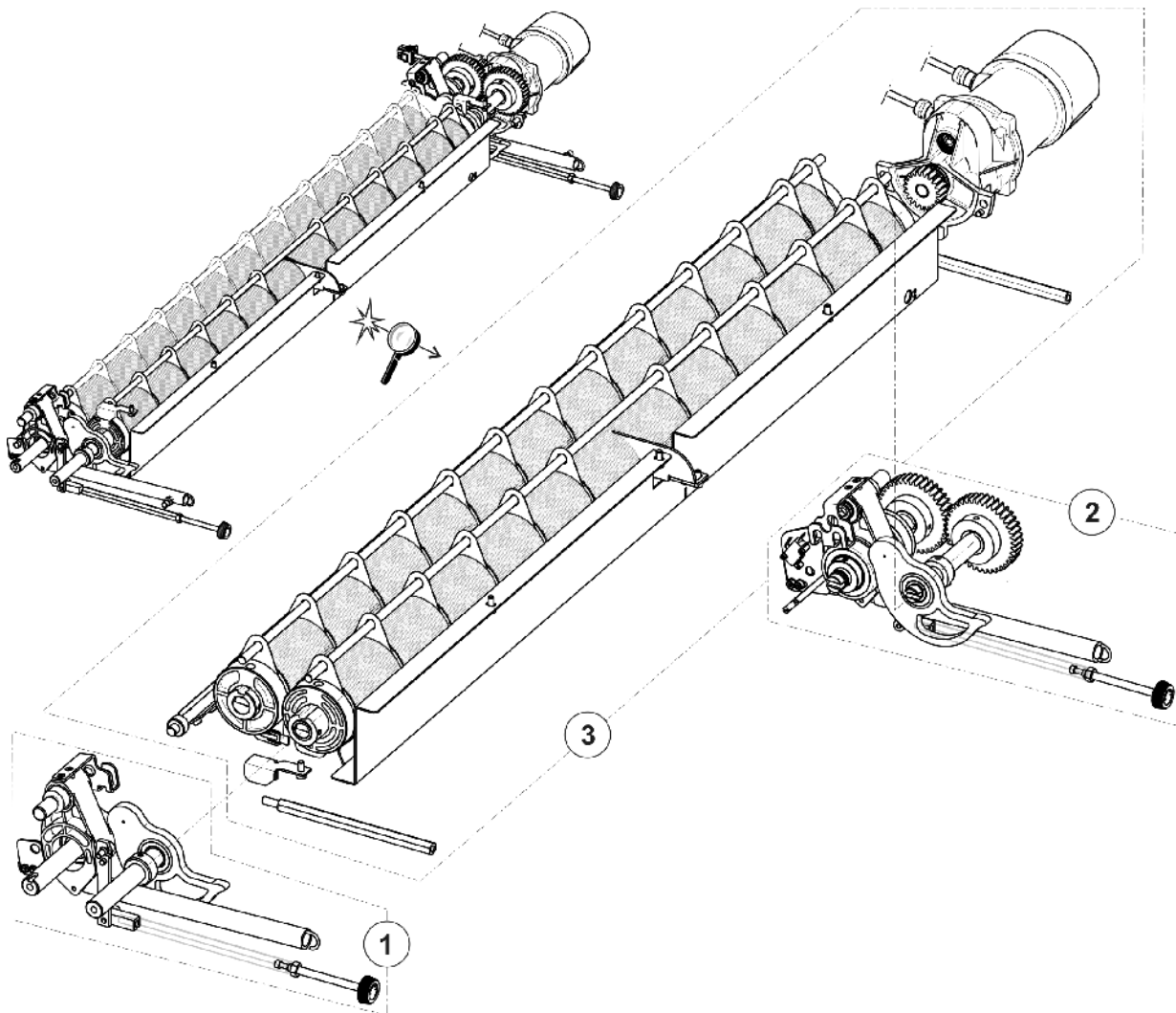


6 Hauptabzug



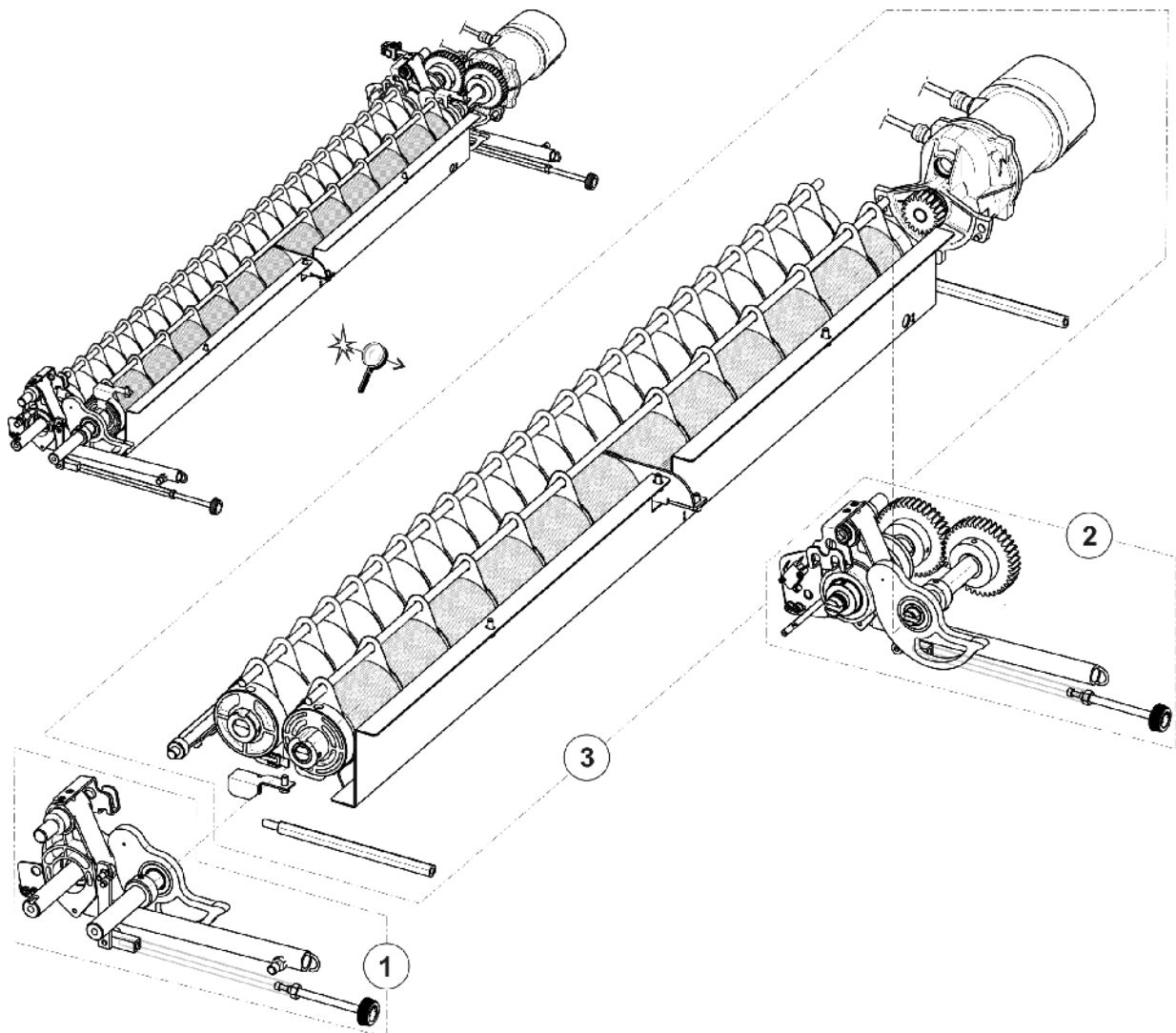
6.1 Hauptabzug E10 | E12 | E14 | E6.2(12m.10) | E7.2(14/12) | E6.2 | E7.2

Pos	Benennung	ID	Pos	Benennung	ID
Σ	Hauptabzug E5-14		2	Hauptabzug rechts	268 571
1	Hauptabzug links	268 572	3	Hauptabzug mitte E5-14	267 683



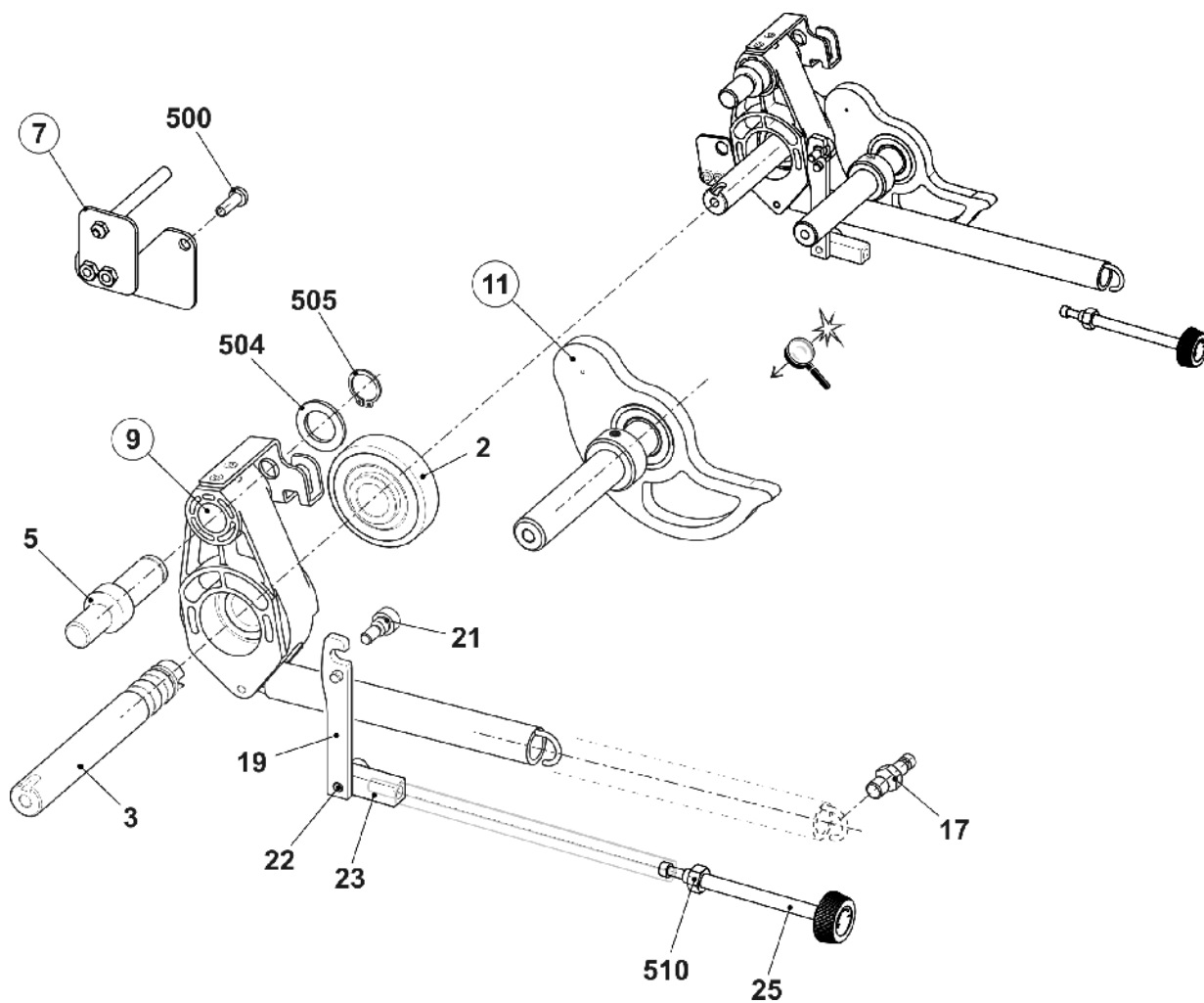
6.2 Hauptabzug E16 | E18 | E8.2

Pos	Benennung	ID	Pos	Benennung	ID
Σ	Hauptabzug E16-18		2	Hauptabzug rechts	268 571
1	Hauptabzug links	268 572	3	Hauptabzug mitte E16-18	267 686



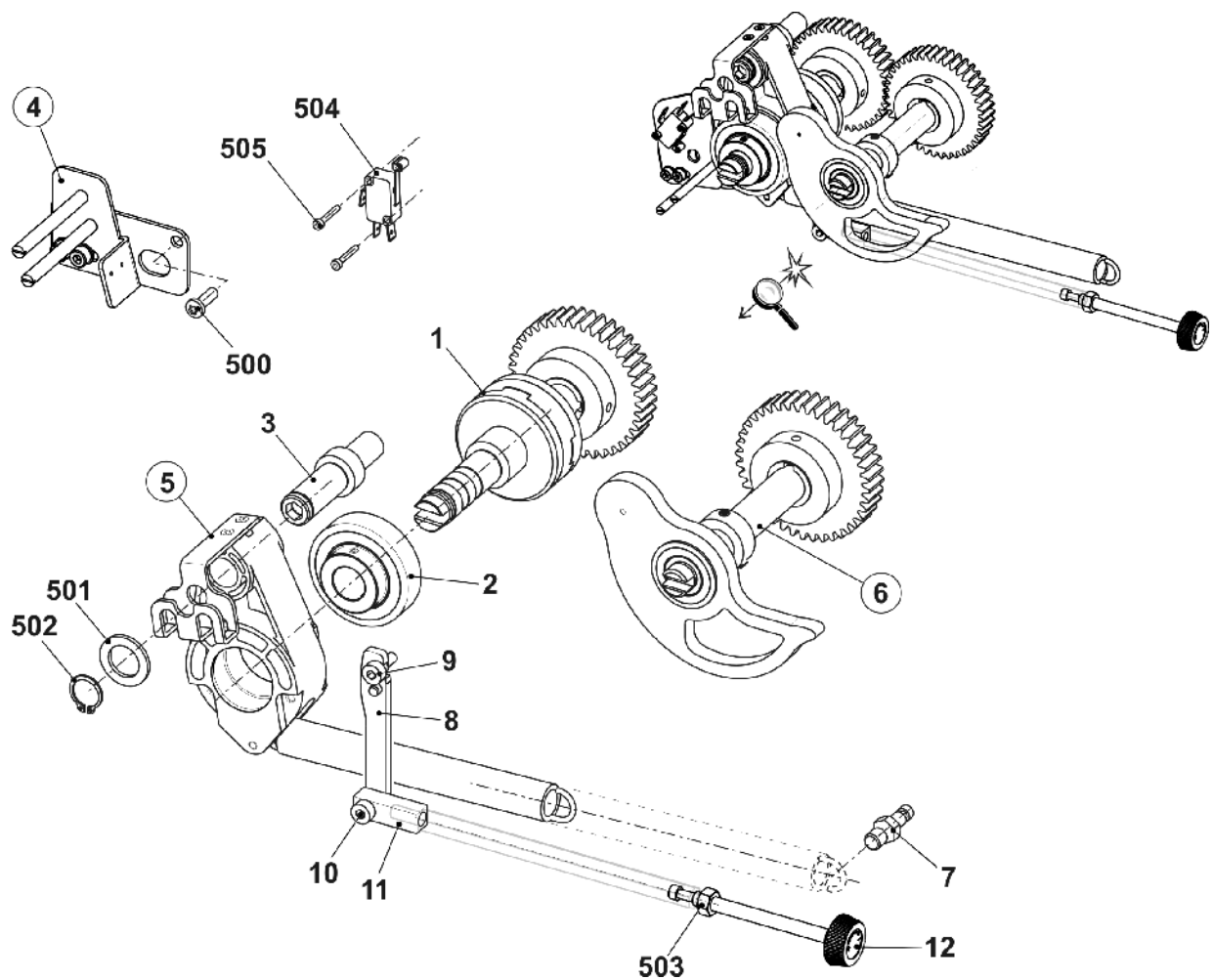
6.3 Hauptabzug links

Pos	Benennung	Id	Pos	Benennung	Id
Σ	Hauptabzug links	268 572			
2	Laufring komplett	244 459	21	Ansatzschraube	257 000
3	Welle links hinten	221 012	22	Distanzbolzen	256 077
5	Bolzen	208 538	23	Koppelstück	256 999
7	Aufnahmeblech links komplett	267 031	25	Rändelschraube	250 608
9	Schwenklager links	273 231	500	Schraube 50x15	251 728
11	Steckachse links	251 984	504	U-Scheibe 18	023 295
17	Federbolzen	221 143	505	Sicherungsring 18x1,2	020 955
19	Anschlag	256 078	510	Sechskant-Mutter M8-6	020 838



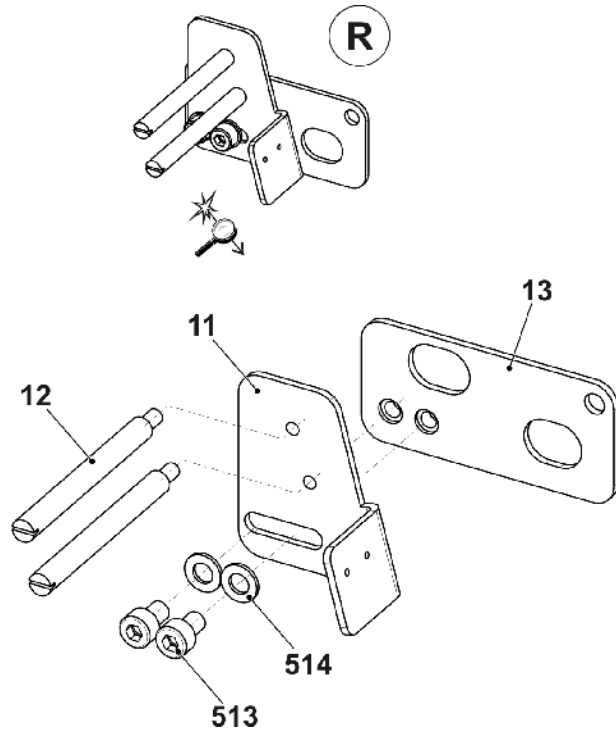
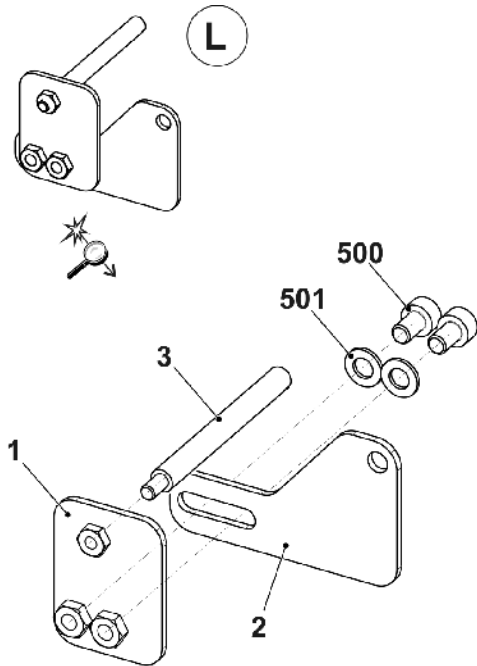
6.4 Hauptabzug rechts

Pos	Benennung	Id	Pos	Benennung	Id
Σ	Hauptabzug rechts	268 571			
1	Kupplungssatz	251 677	10	Distanzbolzen	256 077
2	Lauftring komplett	244 459	11	Koppelstück	256 999
3	Bolzen	208 538	12	Rändelschraube	250 608
4	Aufnahmeblech rechts komplett	267 032	500	Schraube 50x15	251 728
5	Schwenklager rechts	251 761	501	U-Scheibe 18	023 295
6	Steckachse rechts	251 985	502	Sicherungsring 18x1,2	020 955
7	Federbolzen	221 143	503	Sechskant-Mutter M8-6	020 838
8	Anschlag	256 078	504	Mikroschalter Xgk2-s21 250	210 510
9	Ansatzschraube	257 000	505	Zylinder-Schraube M3x16	022 583



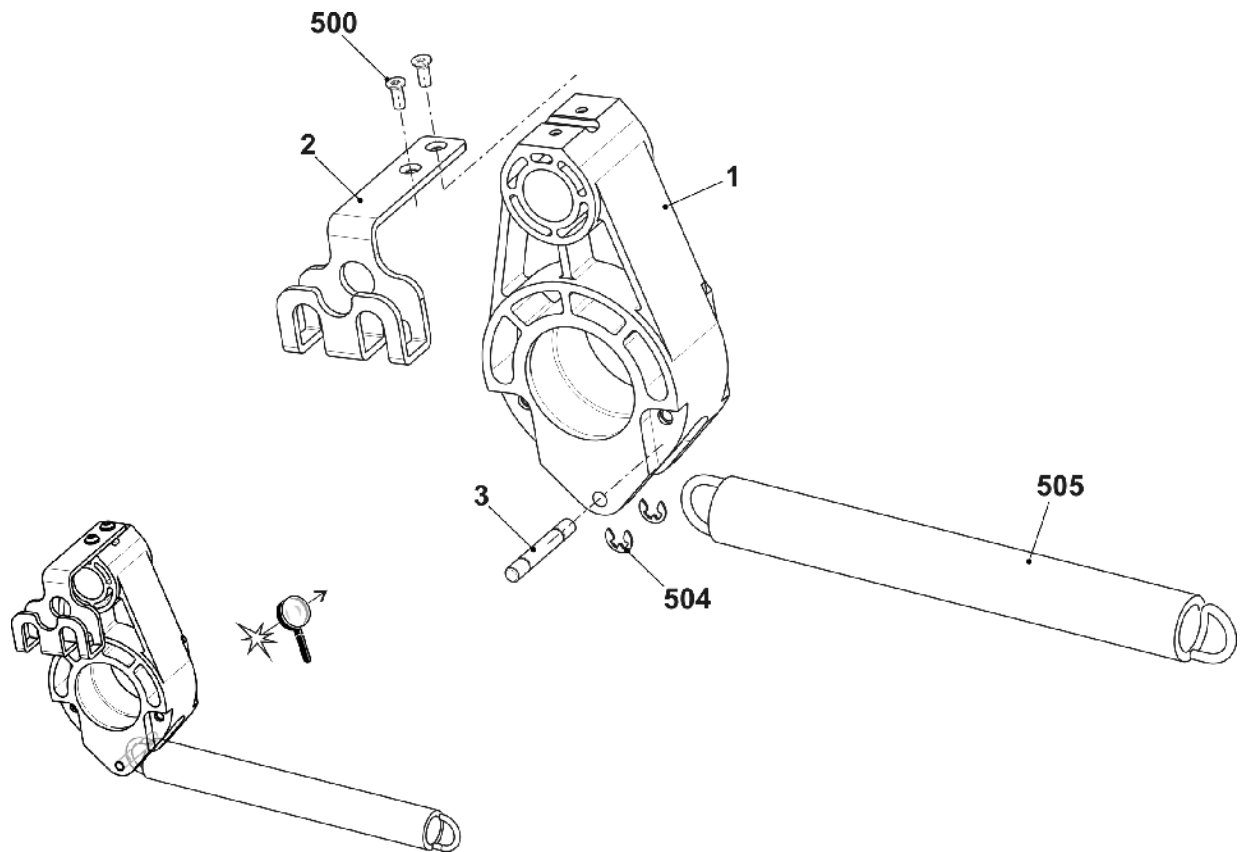
6.5 Aufnahmeblech links und rechts

Pos	Benennung	ID	Pos	Benennung	ID
Σ L	Aufnahmeblech links komplett	267 031	Σ R	Aufnahmeblech rechts komplett	267 032
1	Aufnahmeblech links	265 868	11	Aufnahmeblech rechts	265 757
2	Halteblech links	231 539	12	Schaftschraube	240 067
3	Schaftschraube	240 067	13	Halteblech rechts	265 867
500	Zylinder-Schraube M5x8	244 278	513	Zylinder-Schraube M5x8	244 278
501	U-Scheibe 5-200	020 871	514	U-Scheibe 5-200	020 871



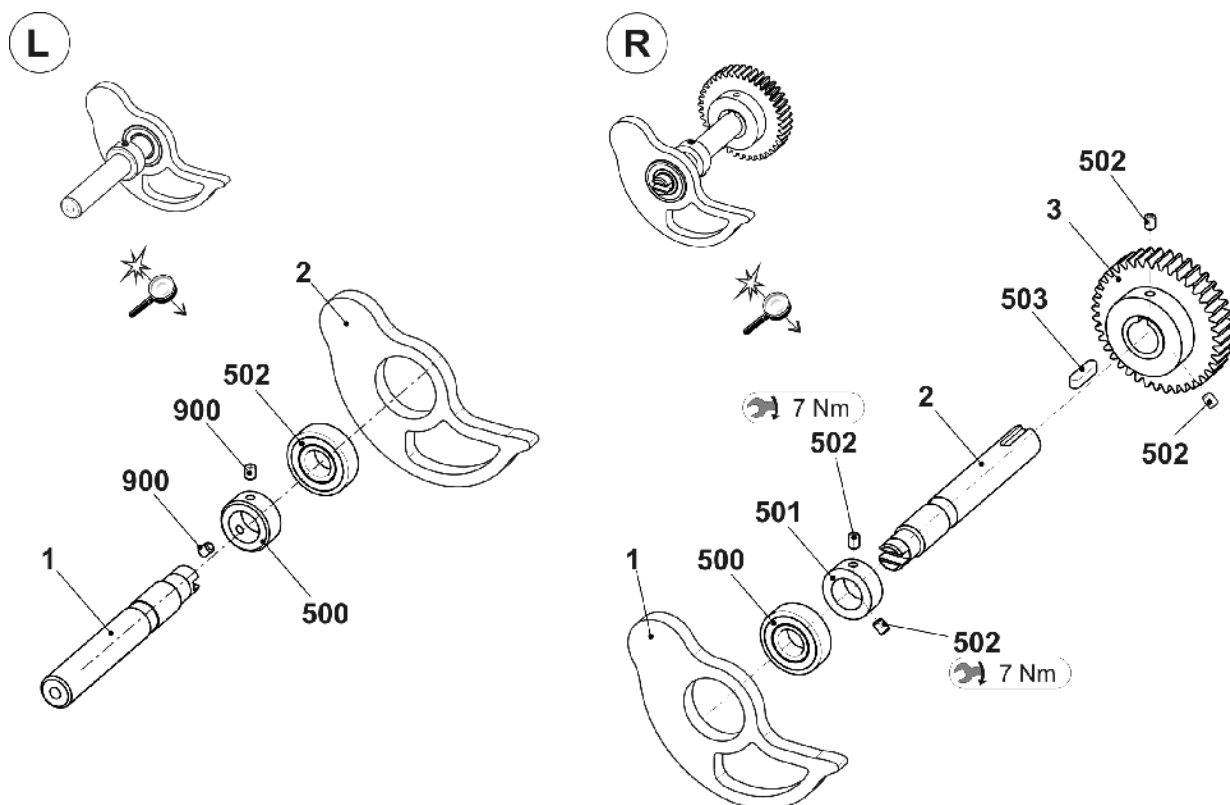
6.6 Schwenklager

Pos	Benennung	Id	Pos	Benennung	Id
Σ	Schwenklager	273 231			
1	Schwenklager	241 996	500	Schraube M35x10	259 102
2	Blechstütze	251 749	504	Sicherungsscheibe 4	021 020
3	Achse	251 758	505	Zugfeder 21x3,0x192	240 217



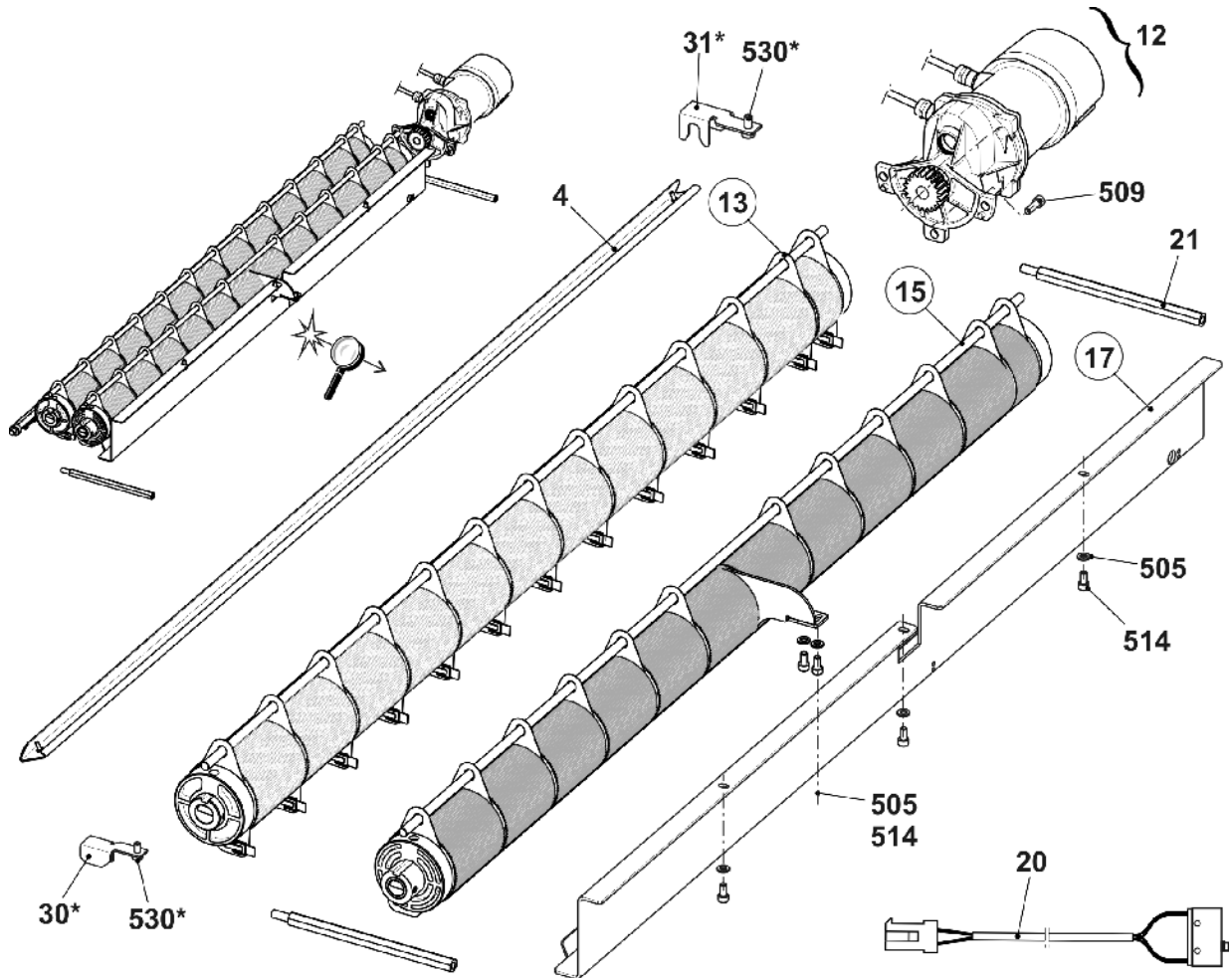
6.7 Steckachse links und rechts

Pos	Benennung	Id	Pos	Benennung	Id
Σ L	Steckachse links	251 984	Σ R	Steckachse rechts	251 985
1	Welle links vorn	221 013	1	Exzenter	251 959
2	Exzenter	251 959	2	Welle rechts	223 393
500	Stellring	020 938	3	Zahnrad Z=40, M=2	213 744
502	Einbaufreilauf ZZ6203L	023 294	500	Einbaufreilauf ZZ6203L	023 294
900	Gewindestift M6x8	022 684	501	Stellring	020 938
			502	Gewindestift M6x8	022 684
			503	Passfeder A 6x6x25	023 017



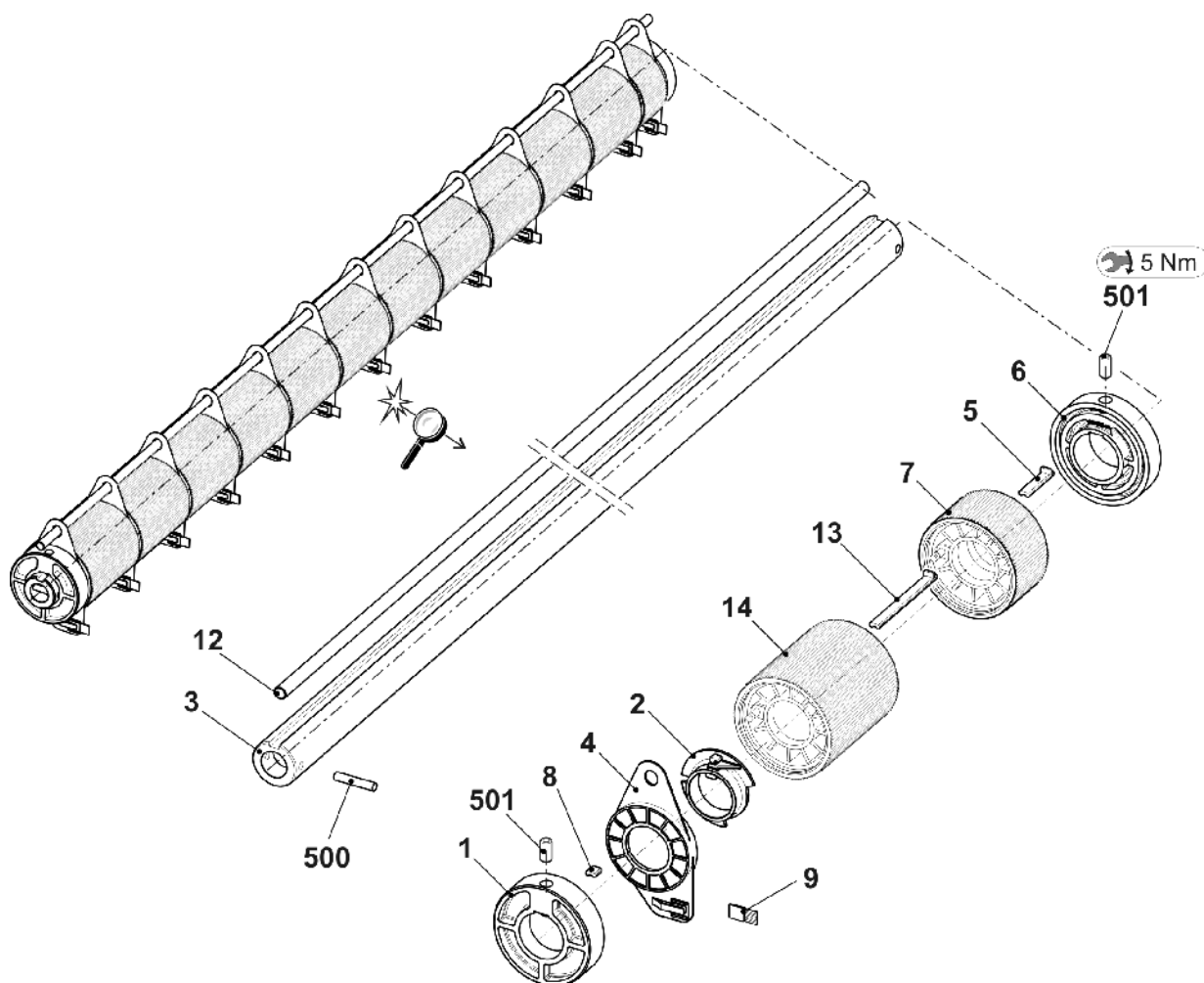
6.8 Hauptabzug mitte E10 | E12 | E14 | E6.2(12m.10) | E7.2(14/12) | E6.2 | E7.2

Pos	Benennung	ID	Pos	Benennung	ID
Σ	Hauptabzug Mitte E5-14	267 683	21	Verbindungsstange	256 998
4	Abstreifwinkel	265 733	505	U-Scheibe 6	022 431
12	Drehstromservomotor Abzug	259 655	509	Zylinder-Schraube M8x25	020 142
13	Abzugswalze hinten komplett E5-14	251 683	514	Zylinder-Schraube M6x12	020 134
15	Abzugswalze vorne komplett E5-14	251 681	30*	Blechstütze links	251 766
17	Winkelschiene komplett	251 550	31*	Blechstütze rechts	251 765
20	Anschlusskabel Wickelblech OKC5	267 012	530*	Zylinder-Schraube M6x12	020 134



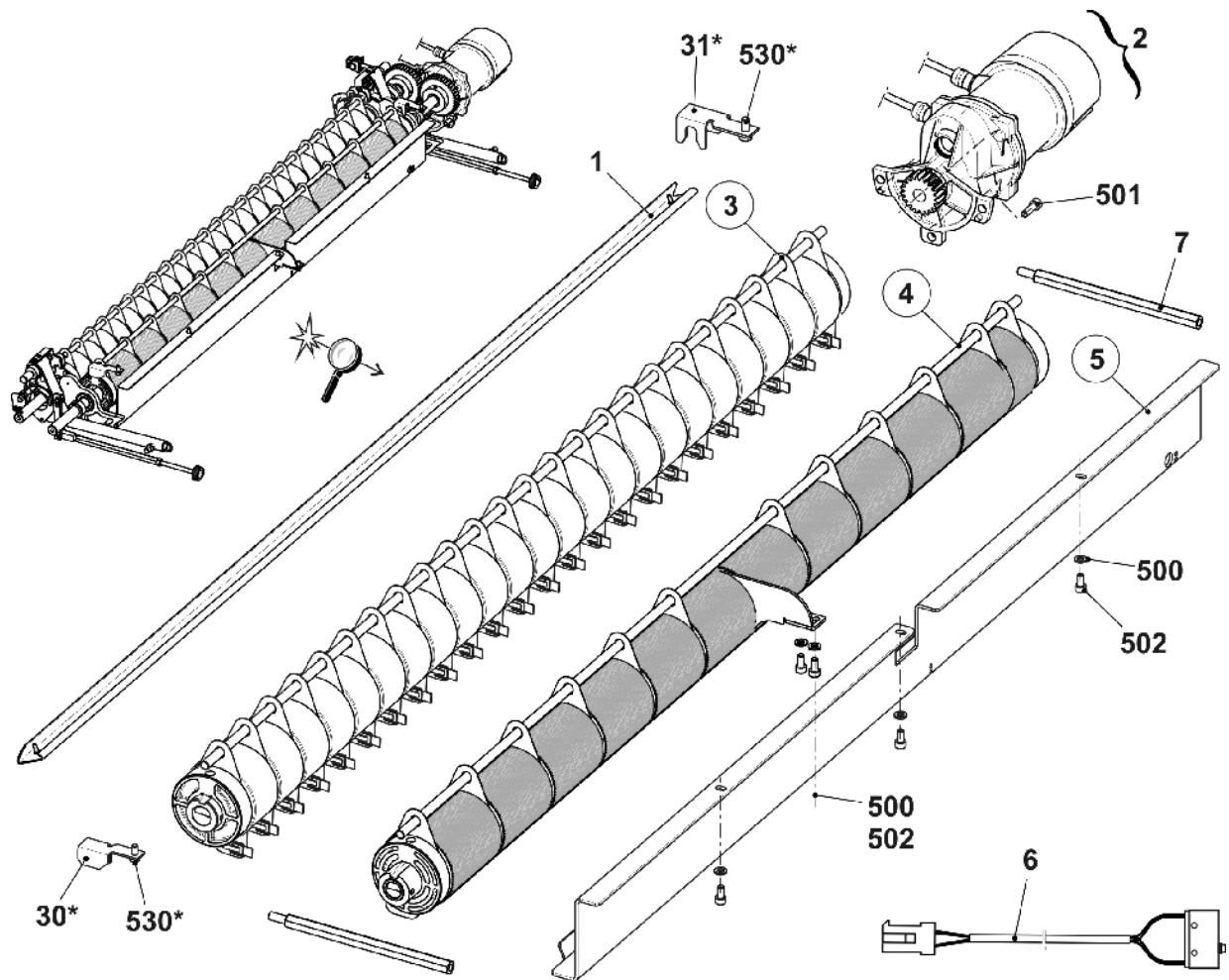
6.8.1 Hintere Abzugswalze E10 | E12 | E14 | E6.2(12m.10) | E7.2(14/12) | E6.2 | E7.2

Pos	Benennung	Id	Pos	Benennung	Id
Σ	Abzugswalze hinten komplett E5-14	251 683			
1	Ring links	255 830	8	Distanzkeil	222 062
2	Anschlagring links	204 369	9	Bürste	225 819
3	Welle	251 682	12	Stange	251 769
4	Abstreifer	241 612	13	Distanzkeil	264 669
5	Distanzkeil	240 104	14	Walze	264 624
6	Ring rechts	255 831	500	Pass-Stift 6x32	020 685
7	Walze	206 770	501	Gewindestift M8x16	258 910



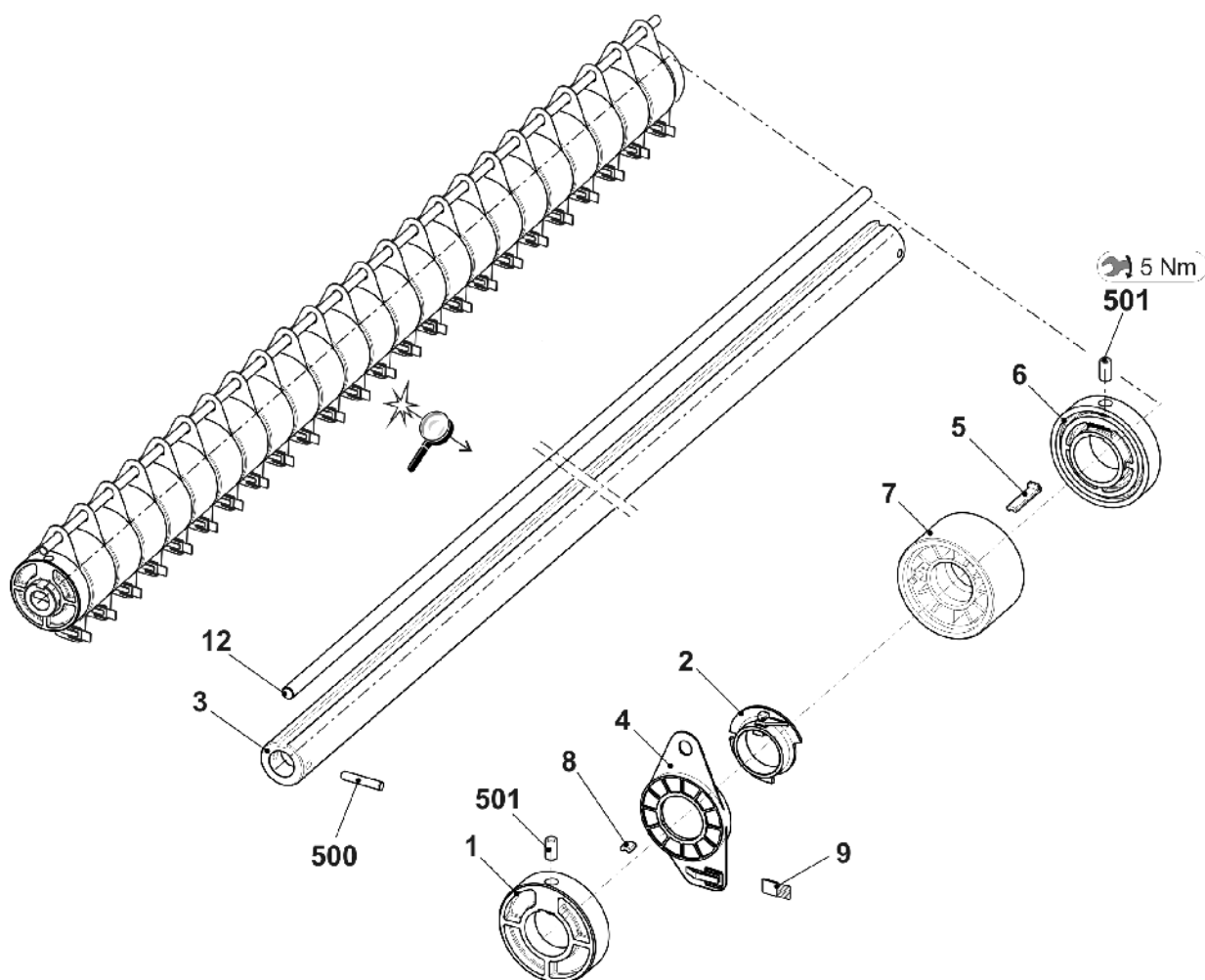
6.9 Hauptabzug mitte E16 | E18 | E8.2

Pos	Benennung	ID	Pos	Benennung	ID
Σ	Hauptabzug mitte E16-18	267 686	7	Verbindungsstange	256 998
1	Abstreifwinkel hinten komplett	265 733	500	U-Scheibe 6	022 431
2	Drehstromservomotor Abzug	259 655	501	Zylinder-Schraube M8x25	020 142
3	Abzugswalze hinten komplett E16-18	257 109	502	Zylinder-Schraube M6x12	020 134
4	Abzugswalze vorne komplett E5-14	251 681	30*	Blechstütze links	251 766
5	Winkelschiene komplett	251 550	31*	Blechstütze rechts	251 765
6	Anschlusskabel Wickelblech OKC5	267 012	530*	Zylinder-Schraube M6x12	020 134



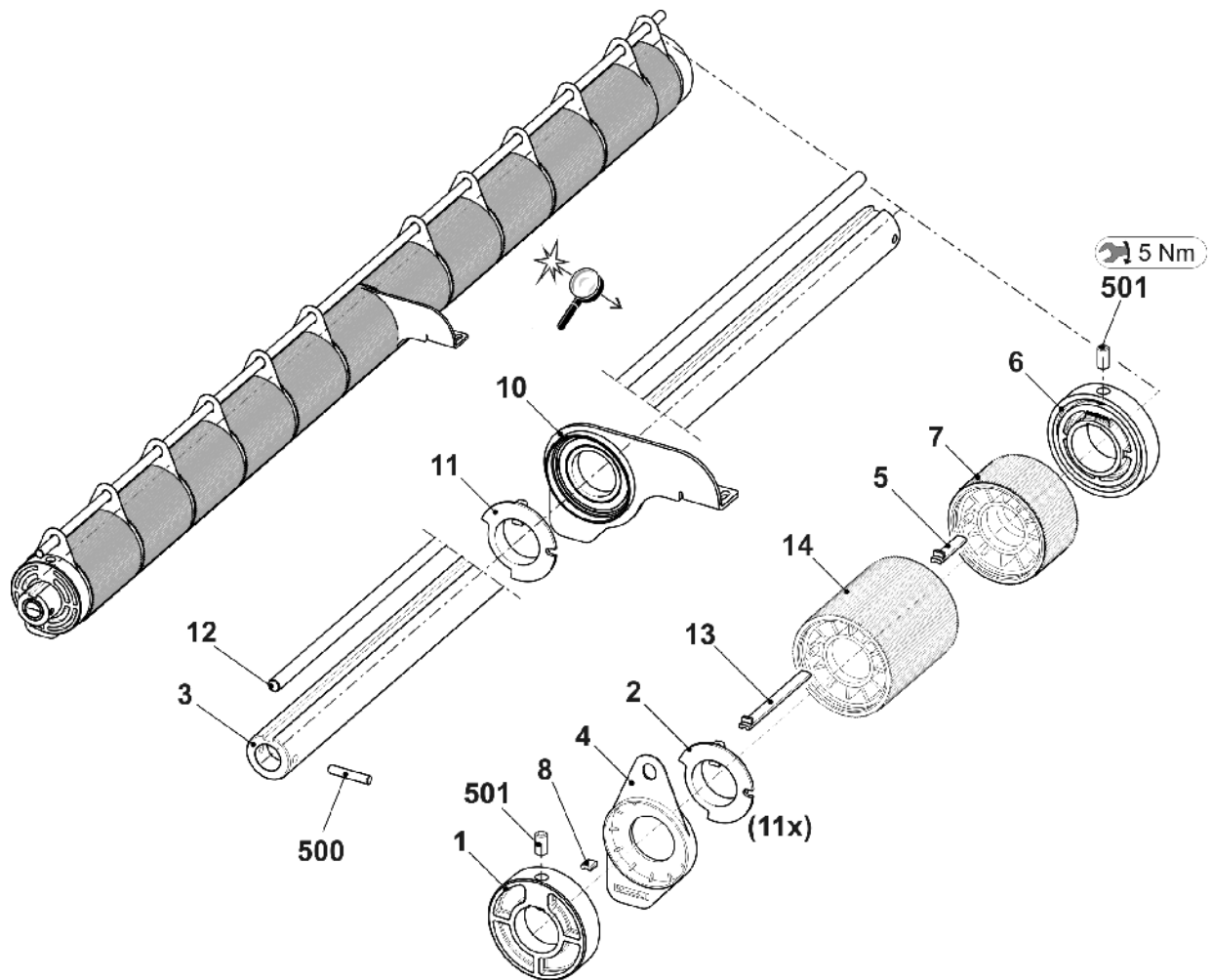
6.9.1 Hintere Abzugswalze E16 | E18 | E8.2

Pos	Benennung	Id	Pos	Benennung	Id
Σ	Abzugswalze hinten komplett E16-18	257 109			
1	Ring links	255 830	7	Walze	231 400
2	Anschlagring links	204 369	8	Distanzkeil	222 062
3	Welle	251 682	9	Bürste	225 819
4	Abstreifer	241 612	12	Stange	251 769
5	Distanzkeil	240 104	500	Pass-Stift 6x32	020 685
6	Ring rechts	255 831	501	Gewindestift M8x16	258 910



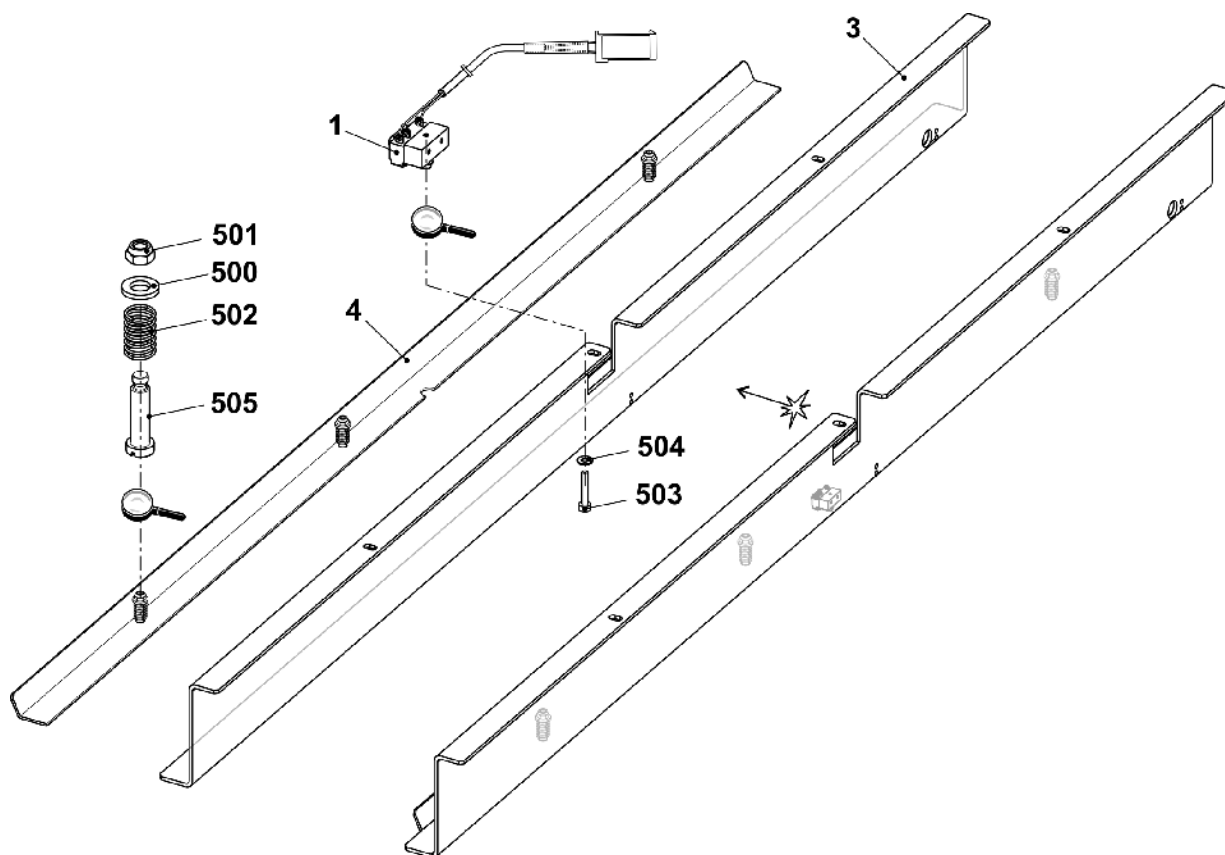
6.10 Vordere Abzugswalze

Pos	Benennung	Id	Pos	Benennung	Id
Σ	Abzugswalze vorne komplett	251 681	8	Distanzkeil	222 062
1	Ring links	255 830	10	Abstützung	252 506
2	Anschlagring links	204 369	11	Anschlagring links	222 910
3	Welle	251 680	12	Stange	251 769
4	Abstreifer	241 612	13	Distanzkeil	264 669
5	Distanzkeil	240 104	14	Walze	264 624
6	Ring rechts	255 831	500	Passstift 6x32	020 685
7	Walze	206 770	501	Gewindestift M8x16	258 910

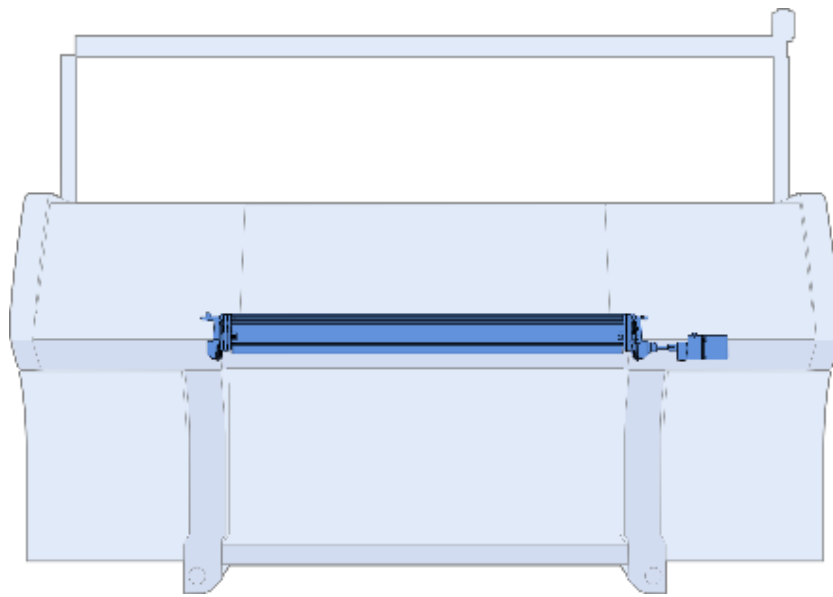


6.11 Winkelschiene

Pos	Benennung	Id	Pos	Benennung	Id
Σ	Winkelschiene komplett	251 550	501	Sechskant-Mutter M5-8	023 541
1	Schalter komplett (mit Kabel)	221 265	502	Druckfeder 0,8x9,2x27,5	023 537
3	Winkelschiene	251 548	503	Zylinder-Schraube M2x12	023 522
4	Wickelblech	251 549	504	U-Scheibe 2	022 908
500	U-Scheibe 6	022 431	505	Ansatz-Schraube M5x20x5	023 675

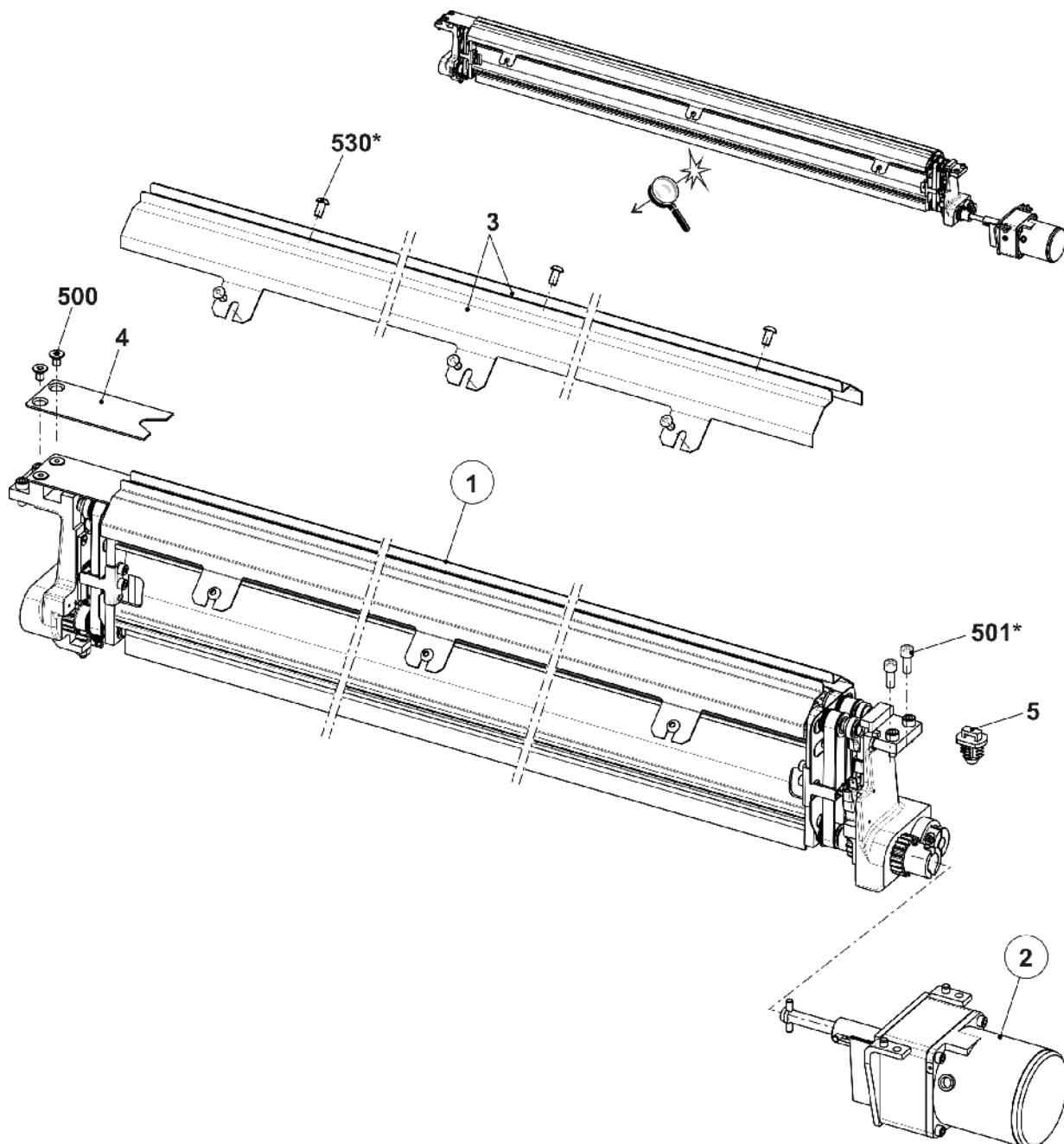


7 Hilfsabzug



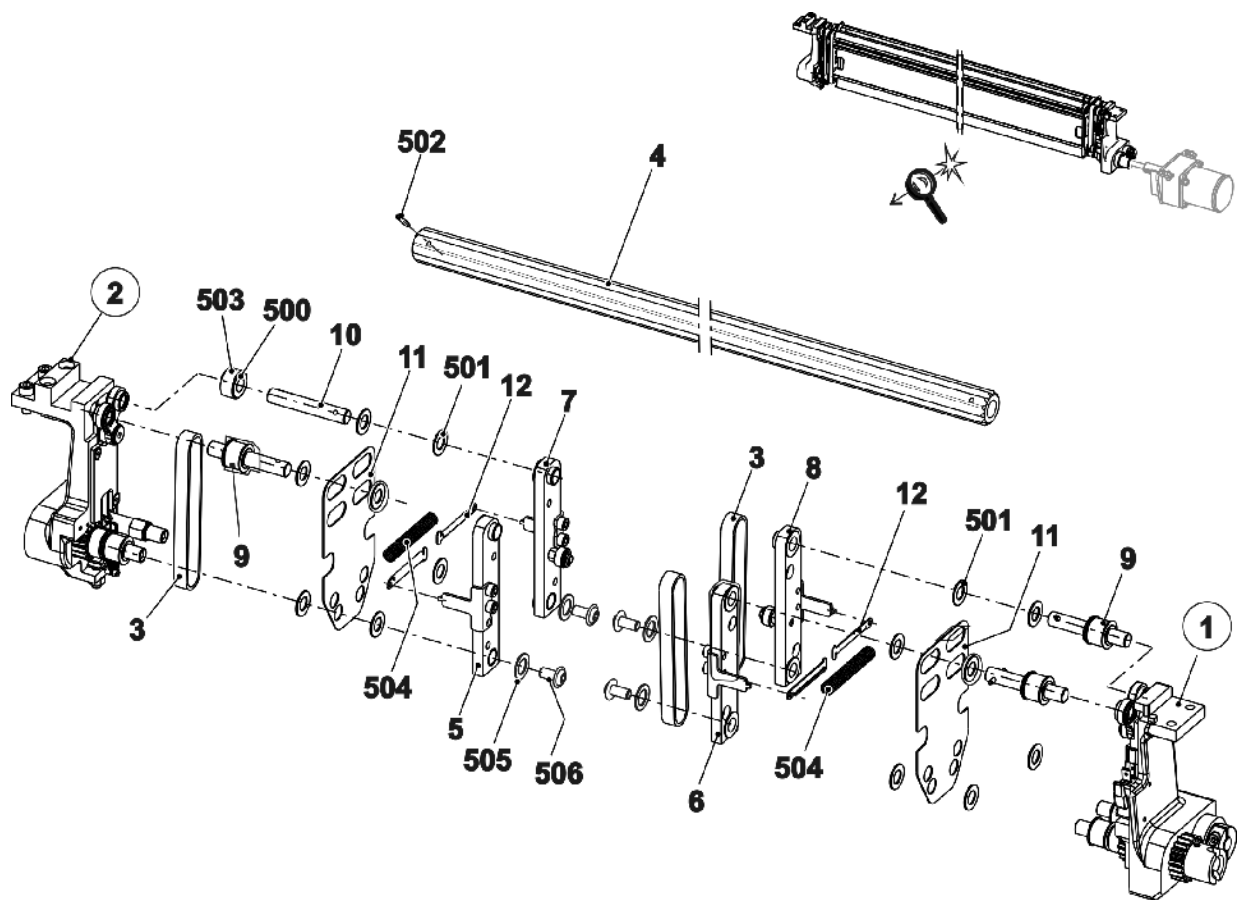
7.1 Hilfsabzug

Pos	Benennung	Id-Nr.	Pos	Benennung	Id-Nr.
1	Hilfsabzug vormontiert 45"	267 911	5	Montageelement	209 543
2	Abzugsmotor komplett Hilfsabzug	265 820	500	Senkschraube M6x10	023 016
3	Einweisblech	256 880	501*	Zylinder-Schraube M6x16	020 135
4	Abdeckung links	257 470	530*	Flachkopf-Schraube M6x12	235 935



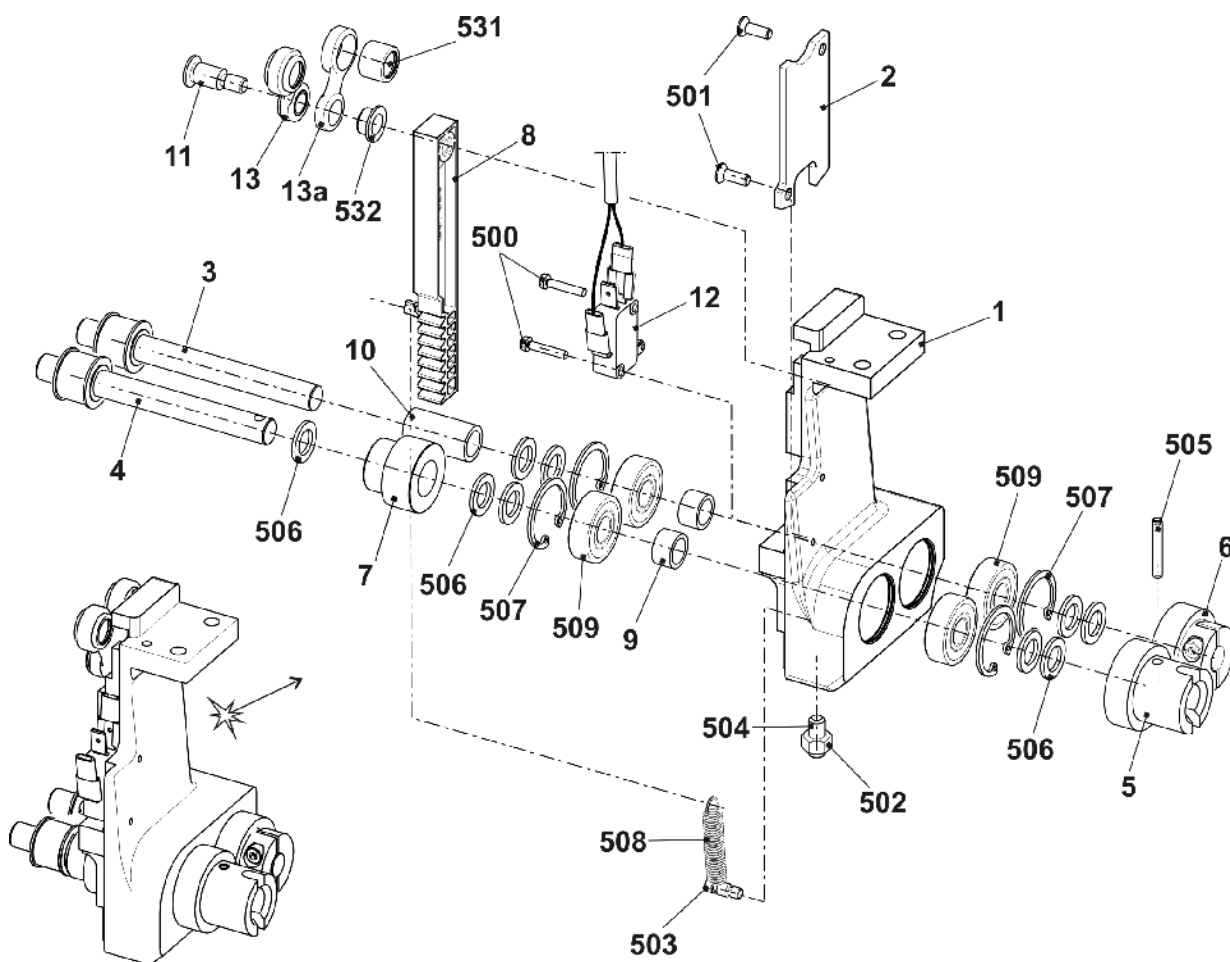
7.2 Hilfsabzug vormontiert

Pos	Benennung	Id	Pos	Benennung	Id
Σ	Hilfsabzug vormontiert	268 627	10	Bolzen	227 914
1	Lager rechts komplett	268 631	11	Schutzblech	264 958
2	Lager links komplett	268 632	12	Halter-Feder	264 961
3	Zahnriemen 10T5/260	208 832	500	Stelling	020 934
4	Abzugswalze	256 879	501	Anlaufscheibe	023 646
5	Hebel vorne links	264 036	502	Spannstift 3x20	020 776
6	Hebel vorne rechts	264 035	503	Gewindestift M5x6	023 391
7	Hebel hinten links	264 034	504	Druckfeder 1,0x8x59	264 966
8	Hebel hinten rechts	264 033	505	Passscheibe 10x16x1	023 260
9	Zahn-Scheibe komplett	226 708	506	Flachkopf-Schraube M6x12	259 811



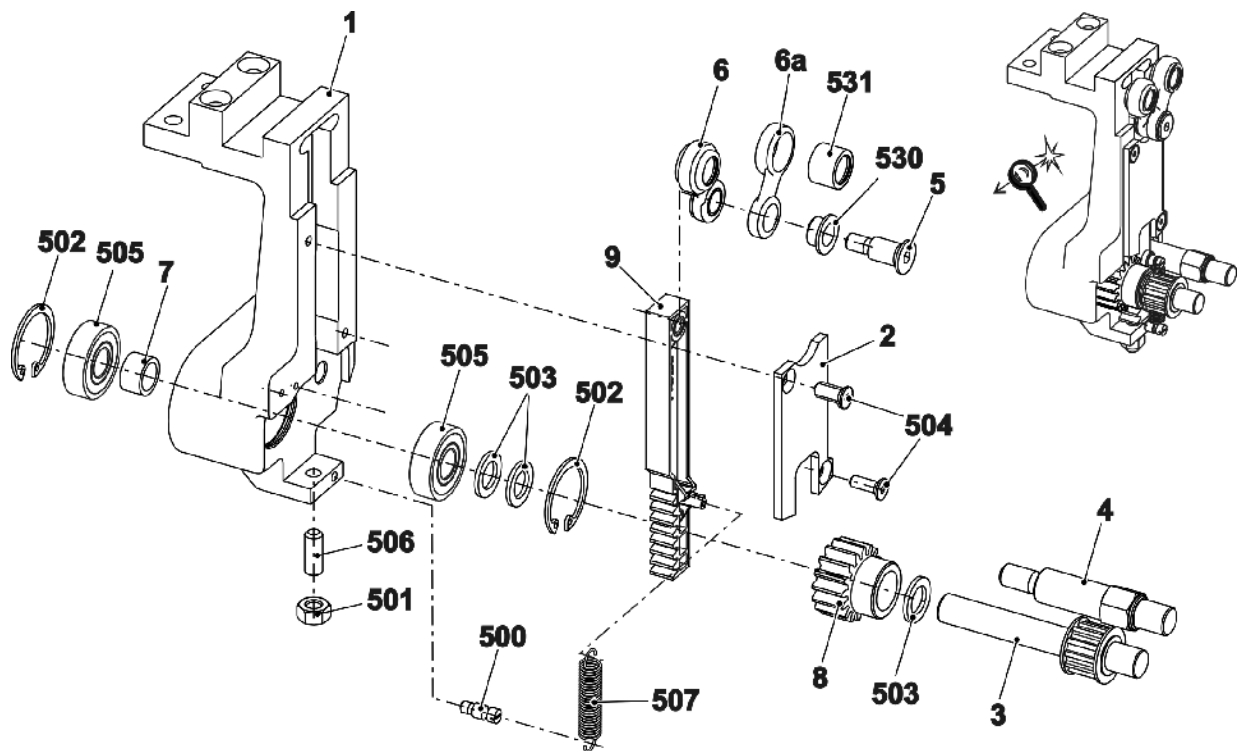
7.2.1 Rechtes Lager Hilfsabzug

Pos	Benennung	Id	Pos	Benennung	Id
Σ	Lager rechts komplett	268 631			
1	Lagerbock rechts	258 913	13a	Pleuel	255 696
2	Deckel	257 466	531	Nadellager HK1010	023 664
3	Antriebswelle komplett	268 611	532	Gleitlager GFM-081014-06	023 358
4	Antriebswelle komplett	268 610	500	Zylinder-Schraube M3x16	022 560
5	Zahnrad M=1,5, Z=20	213 880	501	Senkkopf-Schraube M4x12	023 062
6	Zahnrad M=1,5, Z=20	210 504	502	Sechskant-Mutter M6-6	020 836
7	Zahnrad rechts komplett	218 524	503	Schaft-Schraube M4x9x14	020 602
8	Zahnstange rechts	253 487	504	Gewindestift M6x16-45	023 092
9	Distanzhülse	229 683	505	Spiralspannstift 4x24	023 544
10	Hülse	227 257	506	Pass-Scheibe 10x16x1,5	023 261
11	Bundbolzen	210 551	507	Sicherungsring 26x1,2	023 359
12	Kabel mit Schalter Hilfsabzug okc	243 142	508	Zugfeder 7,5x0,7x28	023 595
13	Pleuel komplett	226 710	509	Rillen-Kugellager 6000-2Z	022 599



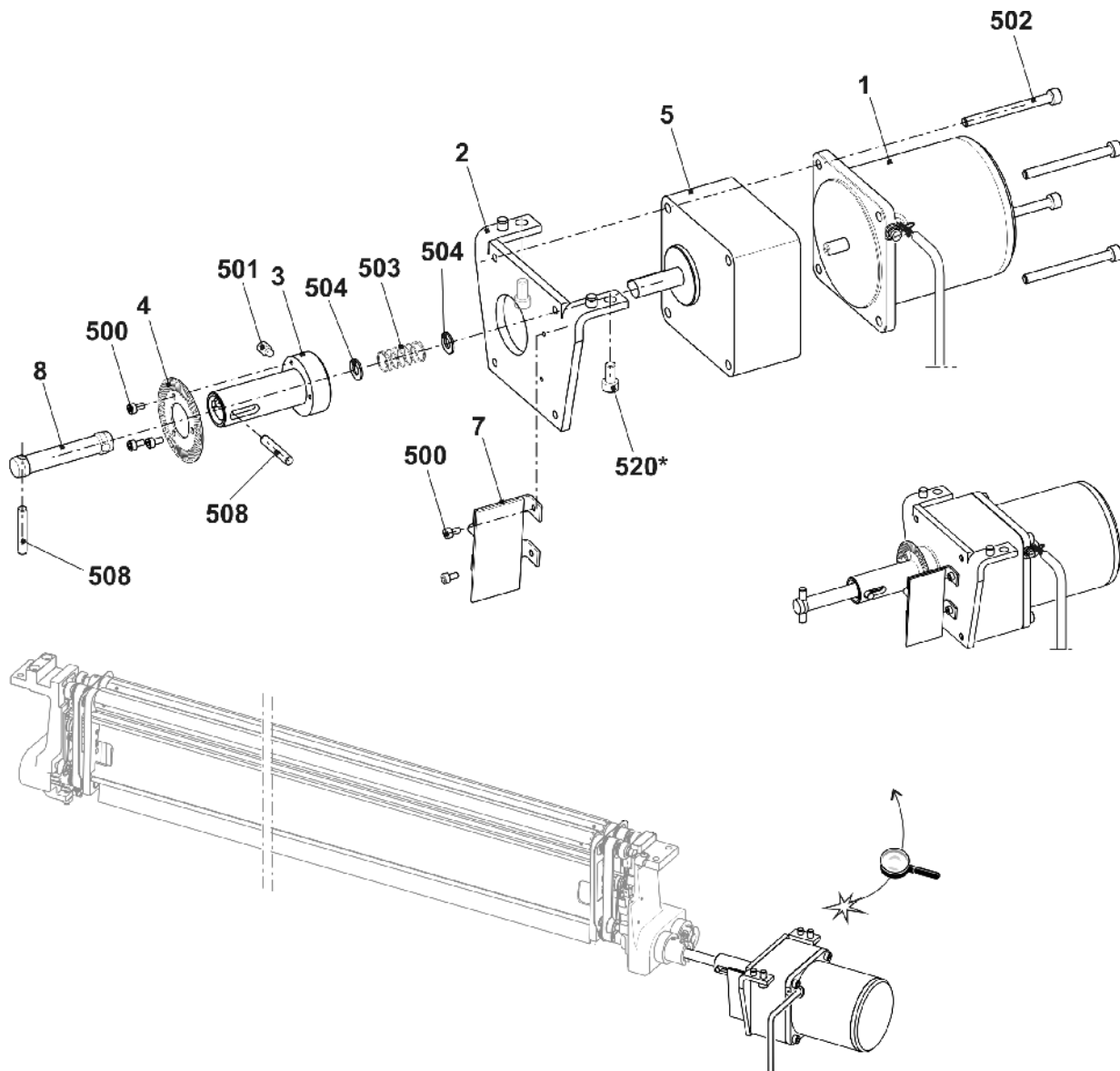
7.2.2 Linkes Lager Hilfsabzug

Pos	Benennung	Id	Pos	Benennung	Id
Σ	Lager links	268 632			
1	Lagerbock links	258 914	8	Zahnrad links komplett	218 523
2	Deckel	257 466	9	Zahnstange links	253 488
3	Antriebswelle komplett	268 612	500	Schaft-Schraube M4x9x14	020 602
4	Bolzen	268 609	501	Sechskant-Mutter M6-6	020 836
5	Bundbolzen	210 551	502	Sicherungsring 26x1,2	023 359
6	Pleuel komplett	226 710	503	Pass-Scheibe 10x16x1,5	023 261
			6a	Pleuel	255 696
			530	Gleitlager GFM-081014-06	023 358
			531	Nadellager HK1010	023 664
7	Distanzhülse	229 683	504	Senkkopf-Schraube M4x12	023 062
			505	Rillenkugellager 6000-2Z	022 599
			506	Gewindestift M6x16-45	023 092
			507	Zugfeder 7,5x0,7x28	023 595



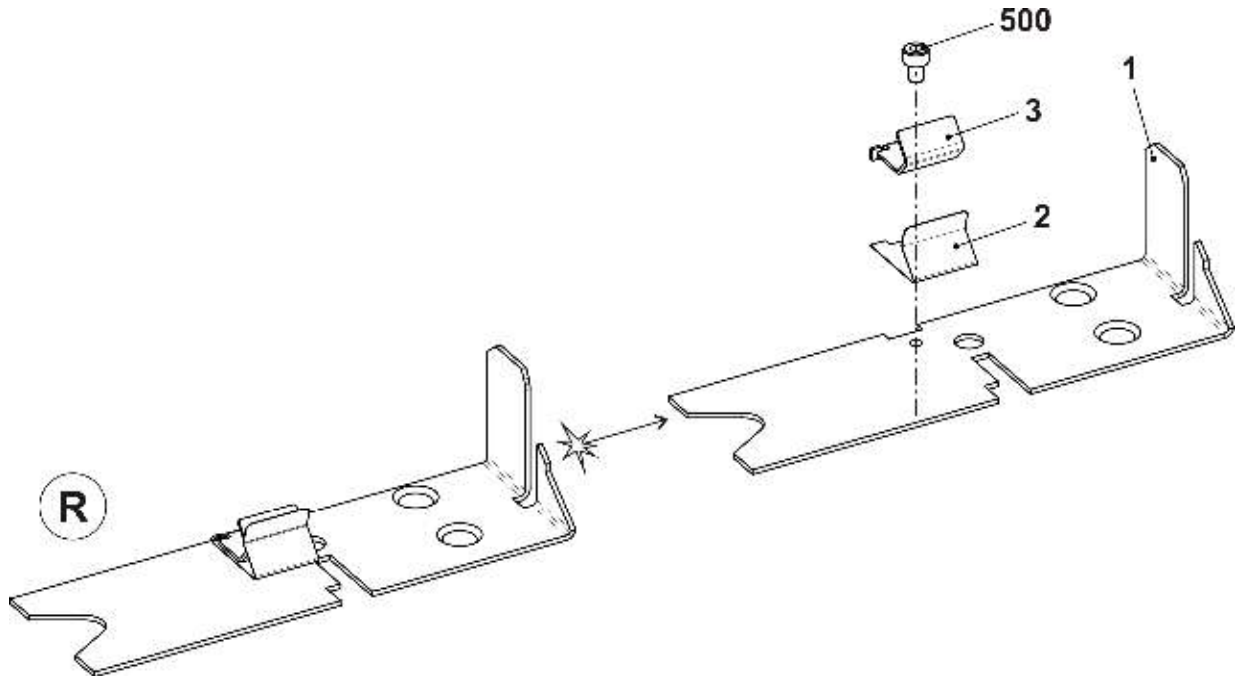
7.3 Motor

Pos	Benennung	Id	Pos	Benennung	Id
Σ	Motor Hilfsabzug komplett	265 820			
1	Motor Hilfsabzug	266 528	500	Zylinder-Schraube M3x6	022 589
2	Motorhalterung	218 040	501	Gewindestift M6x10	023 543
3	Antriebshülse	219 024	502	Zylinder-Schraube M5x55	023 321
4	Impulsscheibe	218 449	503	Druckfeder 0,63x10,97x40	023 500
5	Getriebe 4GN36K	220 353	504	Pass-Scheibe 6x12x1	023 444
7	Lichtschanke Hilfsabzug	217 462	508	Zylinder-Stift 5x28	241 686
8	Welle	219 025	520*	Zylinder-Schraube M6x12	020 134

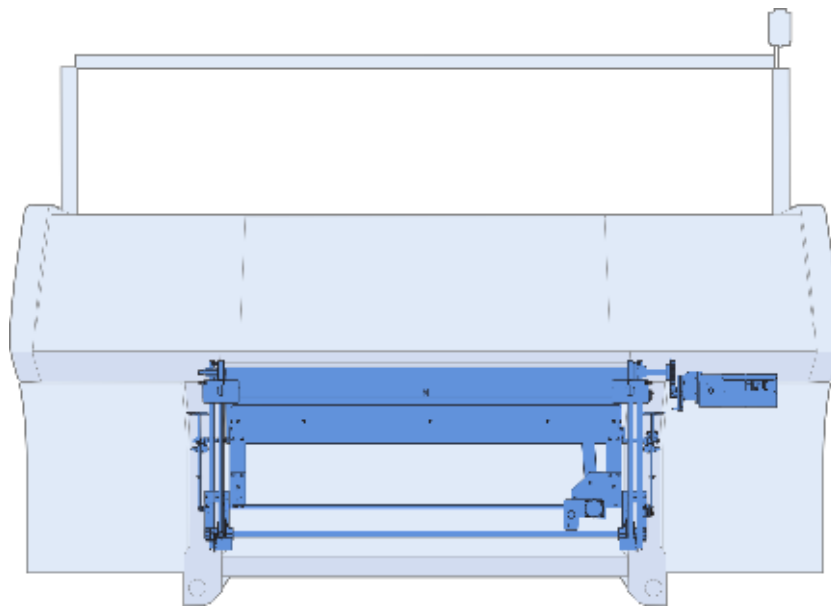


7.4 Fadenbremse am Klemm-Schneidbett

Pos	Benennung	Id	Pos	Benennung	Id
Σ R	Fadenbremse rechts	256 715			
1	Blattfeder	256 712	3	Abdeckung rechts	256 714
2	Klemmblech	256 713	500	Zylinder-Schraube M4x6	023 067

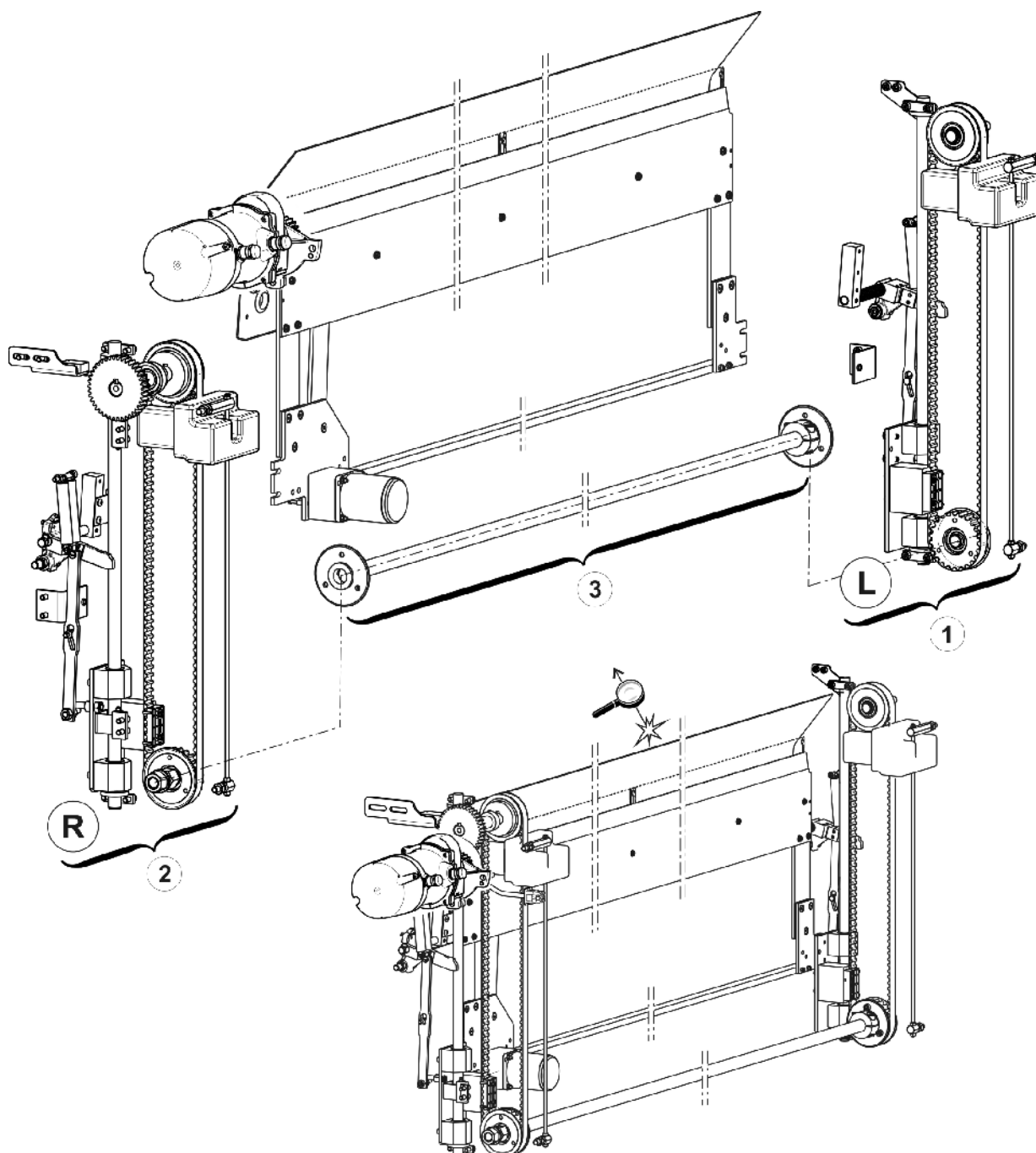


8 Kammabzug



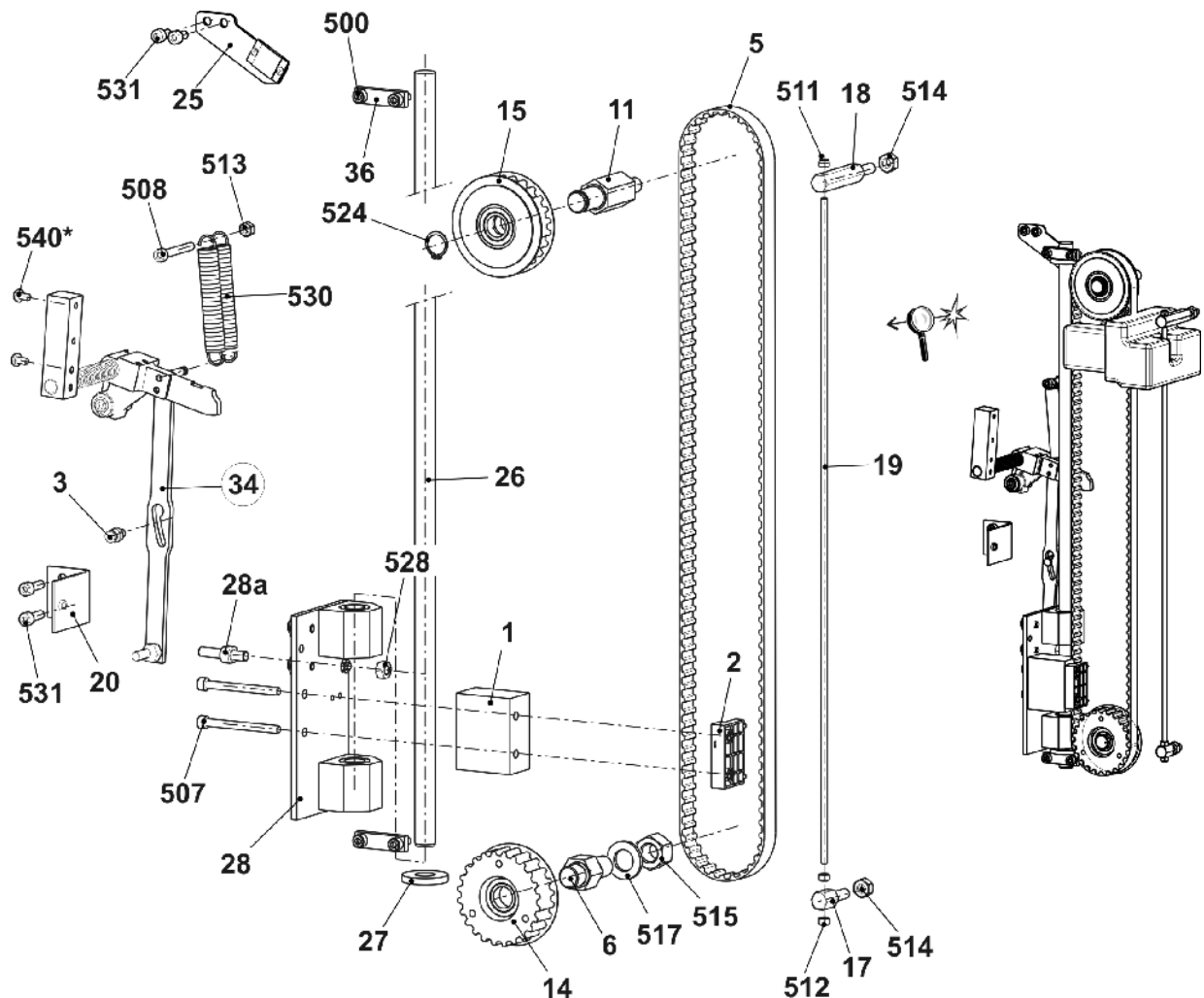
8.1 Kammabzug

Pos	Benennung	Id	Pos	Benennung	Id
Σ	Kammabzug				
1	Kammabzug links	268 589	3	E12 E6.2 E6.2(12m.10)	267 689
2	Kammabzug rechts	268 590		E14 E7.2 E7.2(14/12)	267 681
3	Kammabzug Mitte			E16 E8.2	267 691
	E10	267 687		E18	267 694



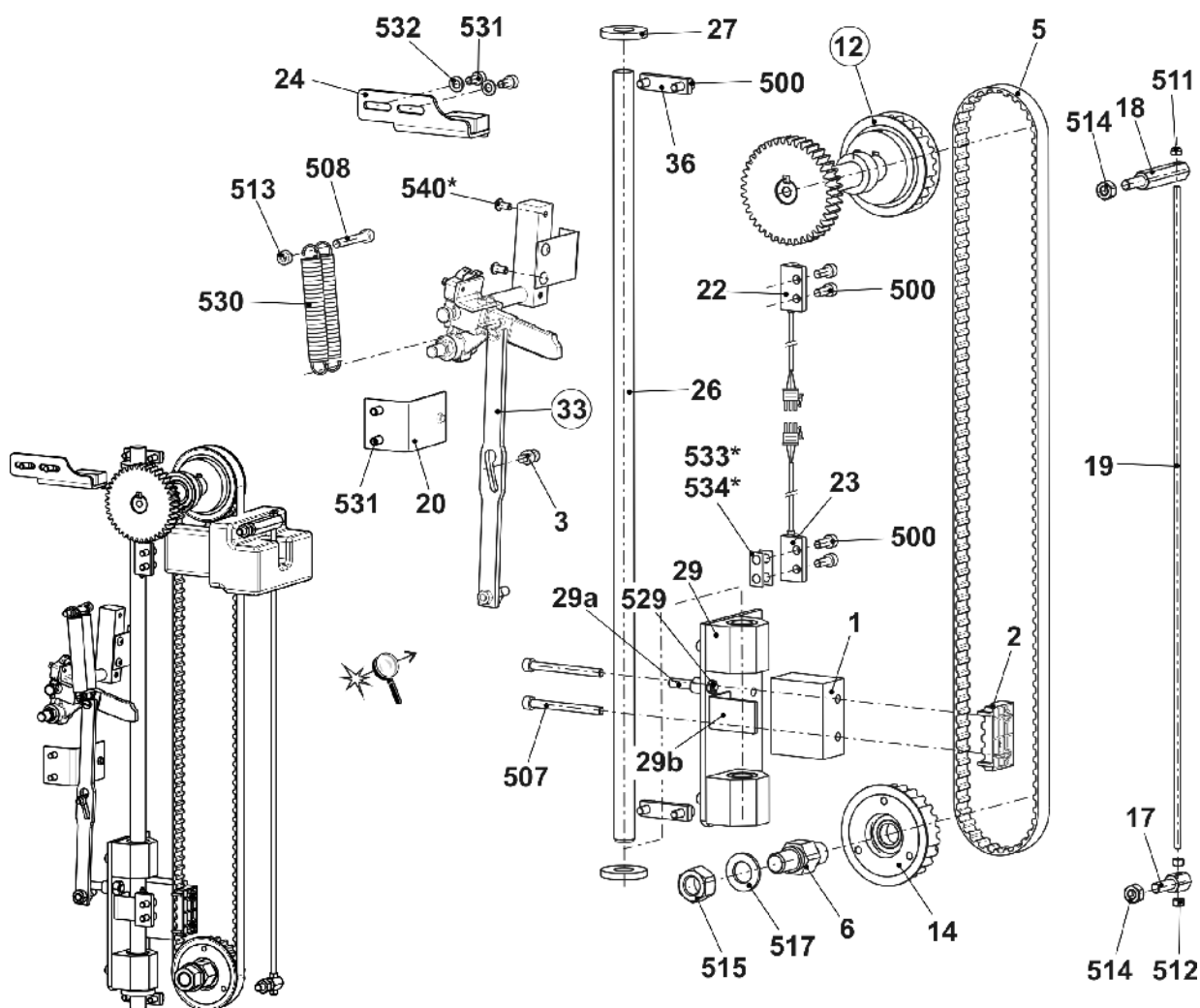
8.2 Kammabzug links

Pos	Benennung	Id	Pos	Benennung	Id
Σ	Kammabzug links	268 589			
1	Klemmstück	209 379		28a	Mitnahmebolzen
2	Druckplatte	241 967		528	Sechskantmutter M8-6
3	Bolzen	222 152	34	Schwenkhebel links	252 859
5	Zahnriemen 16T10/1300	240 065	36	Spannplatte	227 159
6	Exzenterzapfen	222 320	500	Zylinder-Schraube M6x16	020 135
11	Bolzen	207 689	507	Zylinder-Schraube M6x65	240 162
14	Zahnscheibe unten komplett	211 822	508	Zylinder-Schraube M6x45	022 689
15	Zahnscheibe oben komplett	211 823	511	Sechskantmutter M5-8	023 541
17	Stehbolzen	222 315	512	Sechskantmutter M5-6	020 835
18	Stehbolzen	240 056	513	Sechskantmutter M6-6	020 836
19	Gewindestange M5	240 057	514	Sechskantmutter M8-6	020 838
20	Haltewinkel	242 487	515	Sechskantmutter M16-6	020 845
25	Reflektor komplett	256 826	517	U-Scheibe 16	020 876
26	Führungsstange C35	206 560	524	Sicherungsring 17x1	023 299
27	Gummipuffer	206 561	530	Zugfeder Din2097 15x1,50x70,94	251 614
28	Kammführung links	255 425	531	Zylinder-Schraube M6x12	020 134
			540*	Flachkopf-Schraube M5x10	023 247



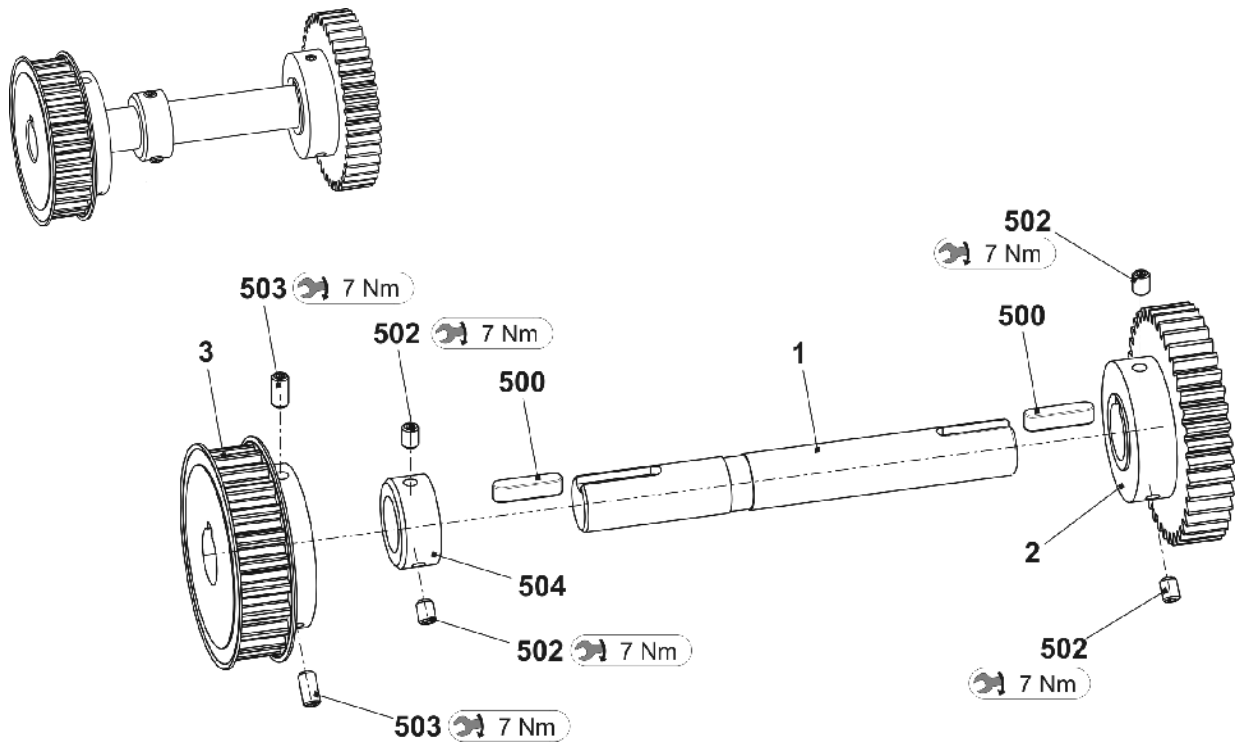
8.3 Kammabzug rechts

Pos	Benennung	Id	Pos	Benennung	Id
Σ	Kammabzug rechts	268 590			
1	Klemmstück	209 379	29b	Winkel	240 112
2	Druckplatte	241 967	529	Sechskantmutter M8-6	020 838
3	Bolzen	222 152	33	Schwenkhebel rechts	252 858
5	Zahnriemen 16T10/1300	240 065	36	Spannplatte	227 159
6	Exzenterzapfen	222 320	500	Zylinder-Schraube M6x16	020 135
12	Antriebswelle Kamm komplett	214 583	507	Zylinder-Schraube M6x65	240 162
14	Zahnscheibe unten komplett	211 822	508	Zylinder-Schraube M6x45	022 689
17	Stehbolzen	222 315	511	Sechskantmutter M5-8	023 541
18	Stehbolzen	240 056	512	Sechskantmutter M5-6	020 835
19	Gewindestange M5	240 057	513	Sechskantmutter M6-6	020 836
22	Näherungsschalter induktiv oben	231 516	514	Sechskantmutter M8-6	020 838
20	Haltewinkel	242487	515	Sechskantmutter M16-6	020 845
23	Näherungsschalter induktiv unten	231 520	517	U-Scheibe 16	020 876
24	Lichtschranke komplett	256 825	530	Zugfeder 15x1,50x70,94	251 614
26	Führungsstange C35	206 560	531	Zylinder-Schraube M6x12	020 134
27	Gummipuffer	206 561	532	U-Scheibe 6	020 872
29	Kammführung rechts	255 424	533*	Beilage 0,2x12x27	023 735
29a	Mitnahmebolzen	255 427	534*	Beilage 0,5x12x27	023 736
			540*	Flachkopf-Schraube M5x10	023 247



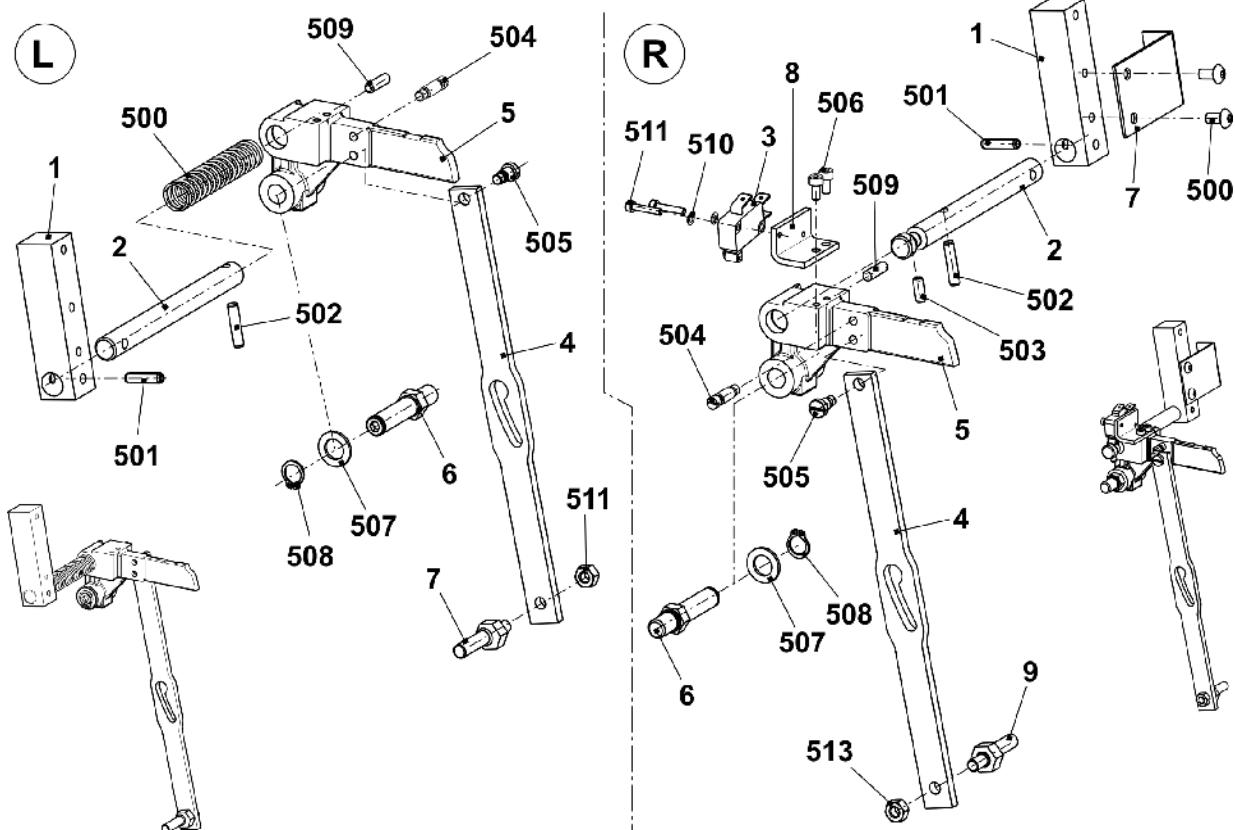
8.3.1 Kamm-Antriebswelle

Pos	Benennung	Id	Pos	Benennung	Id
Σ	Antriebswelle Kamm komplett	214 583			
1	Welle	213 969	500	Passfeder A 6x6x25	023 017
2	Zahnrad Z=40, M=2	213 744	502	Gewindestift M6x8	022 684
	Position 502 immer mitbestellen		503	Gewindestift M6x12	023 898
3	Zahnriemen-Scheibe oben	206 394	504	Stellring	020 938
	Position 503 immer mitbestellen				



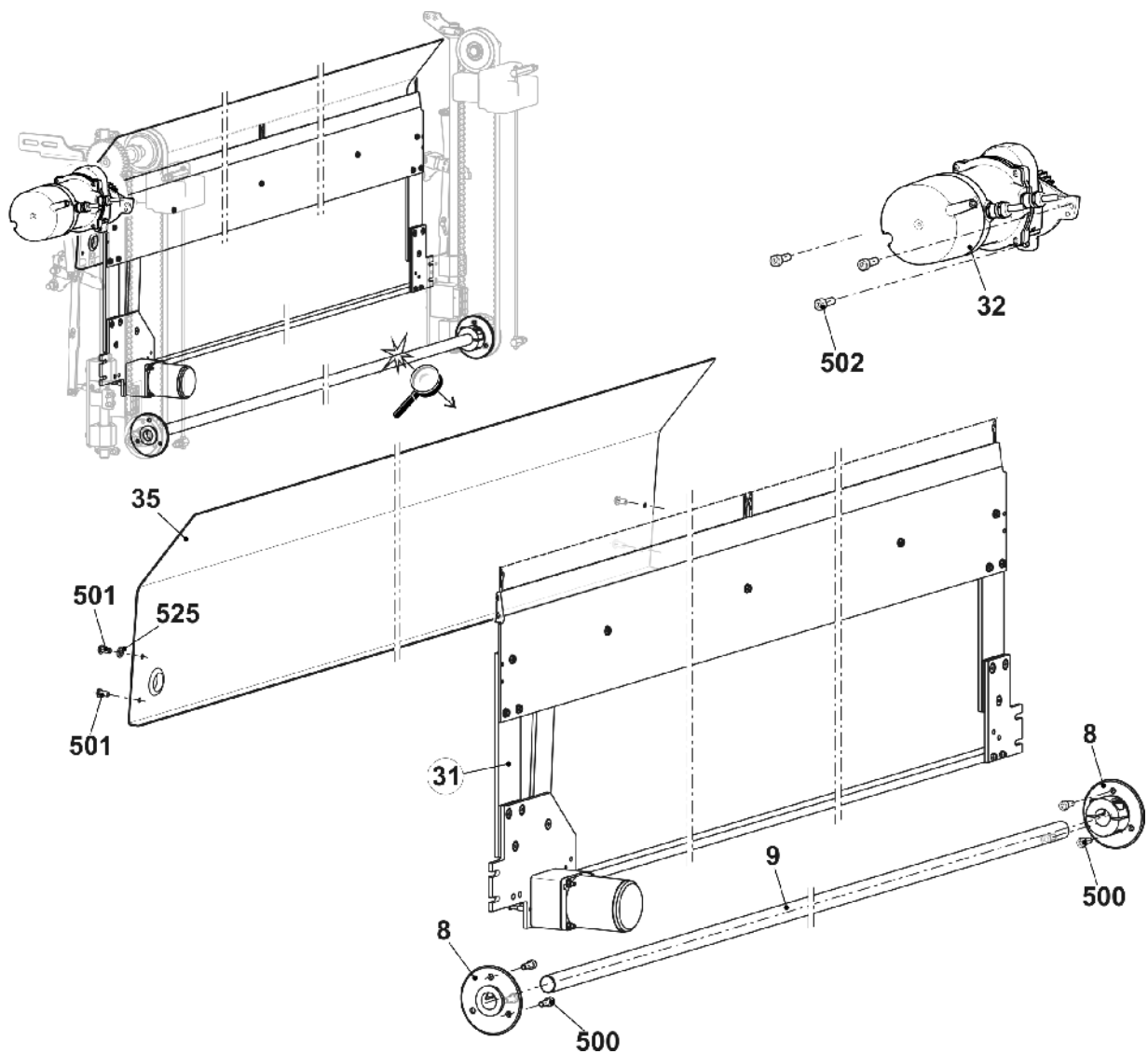
8.3.2 Schwenkhebel Kammabzug

Pos	Benennung	Id-Nr.	Pos	Benennung	Id-Nr.
Σ L	Schwenkhebel links	252 859	3	Mikroschalter	026 259
1	Halter	252 780	4	Mitnehmer	255 650
2	Welle	223 994	5	Schwenkhebel	239 248
4	Mitnehmer	255 650	6	Bolzen	214 053
5	Schwenkhebel	239 248	7	Winkel	224 009
6	Bolzen	214 053	8	Winkel	238 304
7	Exzenterbolzen	255 651	9	Exzenterbolzen	255 651
500	Druckfeder 1,4x13,6x93	023 572	500	Flachkopf-Schraube M5x10	023 247
501	Spannstift Iso8752-5x20	020 794	501	Spannstift 5x20	020 794
502	Zylinder-Stift 5x22	023 716	502	Zylinder-Stift 5x22	023 716
504	Schaft-Schraube M5x29x35	251 618	503	Spannstift 5x12	020 793
505	Ansatz-Schraube M5x5,8x6,2	023 365	504	Schaft-Schraube M5x29x35	251 618
507	U-Scheibe 10	020 884	505	Ansatz-Schraube M5X5,8X6,2	023 365
508	Sicherungsring	020 950	506	Zylinder-Schraube M4x8	022 501
509	Schaftschraube M5x12x18	020 539	507	U-Scheibe 10	020 884
511	Sechskant-Mutter M8-6	020 838	508	Sicherungsring 10x1	020 950
Σ R	Schwenkhebel rechts	252 858	509	Schaft-Schraube M5X12X18	020 539
1	Halter	252 780	510	Zylinder-Schraube M3x16	022 583
2	Welle	238 339	511	U-Scheibe 3	020 877
			513	Sechskant-Mutter M8-6	020 838



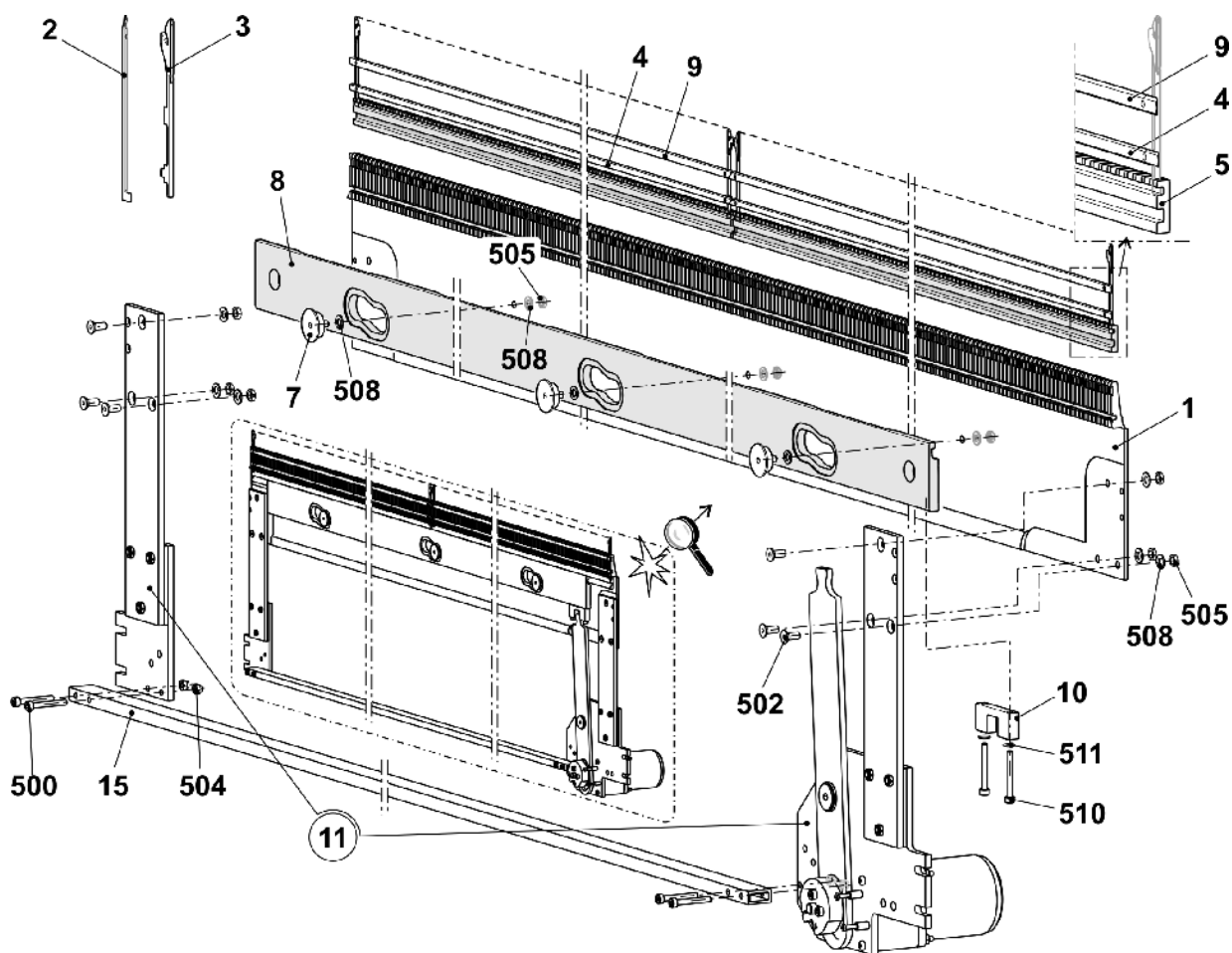
8.4 Kammabzug Mitte

Pos	Benennung	ID	Pos	Benennung	ID
Σ	Kammabzug Mitte		31	Kammeinheit	
	E10	267 687		E10	267 688
	E12 E6.2 E6.2(12m.10)	267 689		E12 E6.2 E6.2(12m.10)	267 690
	E14 E7.2 E7.2(14/12)	267 681		E14 E7.2 E7.2(14/12)	267 680
	E16 E8.2	267 691		E16 E8.2	267 693
	E18	267 694		E18	267 695
8	Flansch	207 695	32	Drehstromservomotor Abzug	259 655
9	Welle lang	251700	35	Ausweiserblech	259 238
500	Zylinder-Schraube M6x16	020 135	502	Zylinder-Schraube M8x25	020 142
501	Flachkopf-Schraube M5x10	023 247	525	Fächerscheibe J5,3	022 489



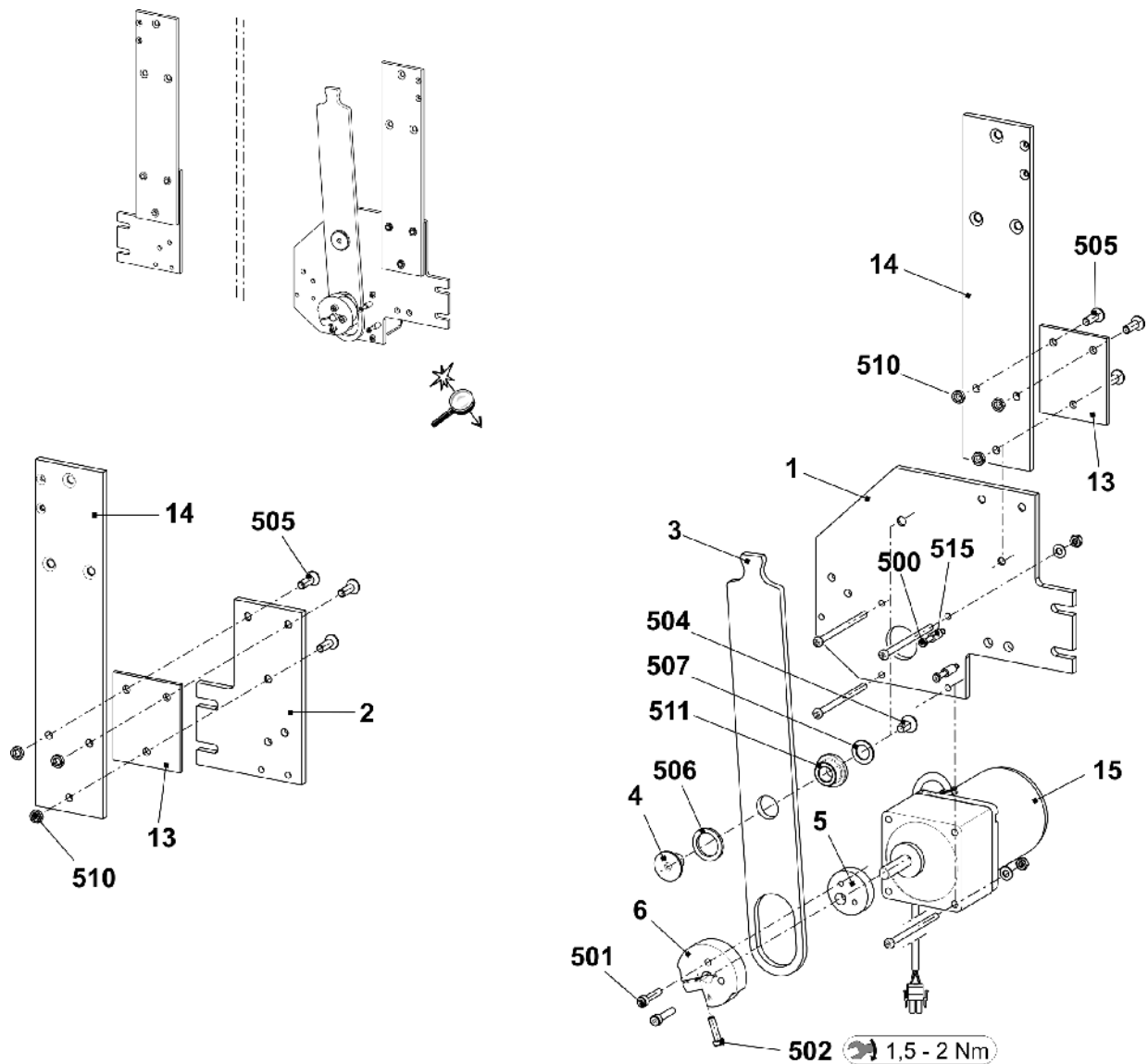
8.4.1 Kammeinheit

Pos	Benennung	Id	Pos	Benennung	Id
Σ	Kammeinheit		5	Hakenschieber	
	E10	267 688		E10	261 989
	E12 E6.2 E6.2(12m.10)	267 690		E12 E16 E6.2 8.2 E6.2(12m.10)	251 709
	E14 E7.2	267 680		E14 E7.2	251 708
	E16 E8.2	271 508		E18	257 016
	E18	271 509			
1	Hakenbett		7	Bundbolzen komplett	211 036
	E10	265 410	8	Querschieber	251 701
	E12 E6.2 E6.2(12m.10)	265 411	9	Deckschiene	251 702
	E14 E7.2	265 412	10	Mitnehmer	205 678
	E16 E8.2	265 413	11	Schalthebel komplett	265 827
	E18	265 414	15	Stabilisator	251 697
2	Schließer		500	Zylinder-Schraube M4x12	022 664
	E10 E12 E14 E6.2 E7.2 E6.2(12m.10)	230 106	502	Senkkopf-Schraube M5x12	023 340
	E16 E18 E8.2	268 833	504	Sechskant-Mutter M4-8	023 046
3	Körper		505	Sechskant-Mutter M5-04	020 854
	E10 E12 E14 E6.2 E7.2 E6.2(12m.10)	230 094	508	U-Scheibe 5	020 871
	E16 E18 E8.2	268 832	510	Zylinder-Schraube M4x35	023 550
4	Deckschiene	251 696	511	Sicherungsscheibe	022 774

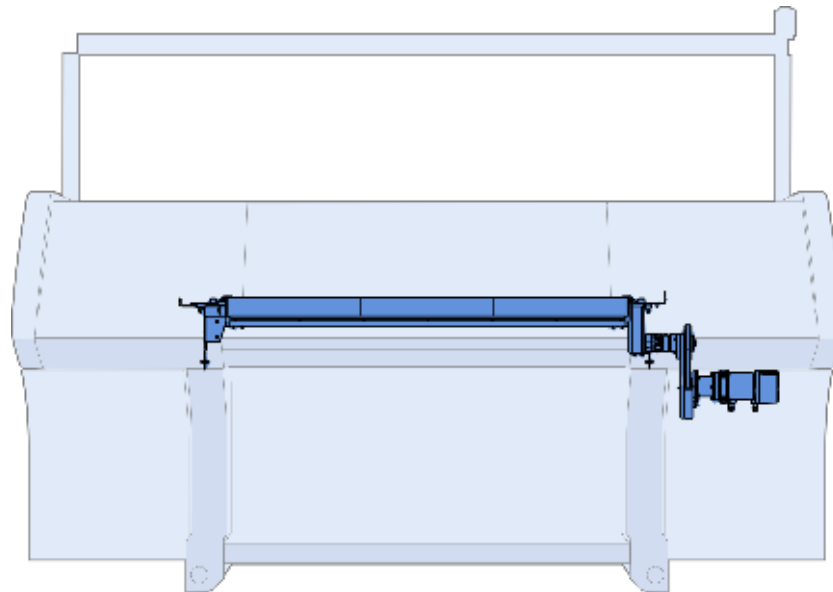


8.4.2 Schalthebel Kammabzug

Pos	Benennung	Id	Pos	Benennung	Id
Σ	Schalthebel komplett	265 827	500	Zylinder-Schraube M3x25	023 093
1	Anschraubplatte rechts	240 058	501	Zylinder-Schraube M4x20	023 171
2	Anschraubplatte links	240 059	502	Zylinder-Schraube M4x16	023 123
3	Hebel	215 228	504	Senk-Schraube M6x12	023 435
4	Lagerbolzen	215 675	505	Senk-Schraube M5x16	023 417
5	Exzenter	205 681	506	Passscheibe 16x22x2	023 449
6	Spannocken	215 287	507	Passscheibe 10x16x1	023 260
13	Zwischenplatte	213 980	510	Sechskant-Mutter M5	020 854
14	Halteplatte	218 977	511	Bundlager 10x16x22	022 841
15	Motor Kammhaken 2-Phasen	267 420	515	Distanzhülse	210 488

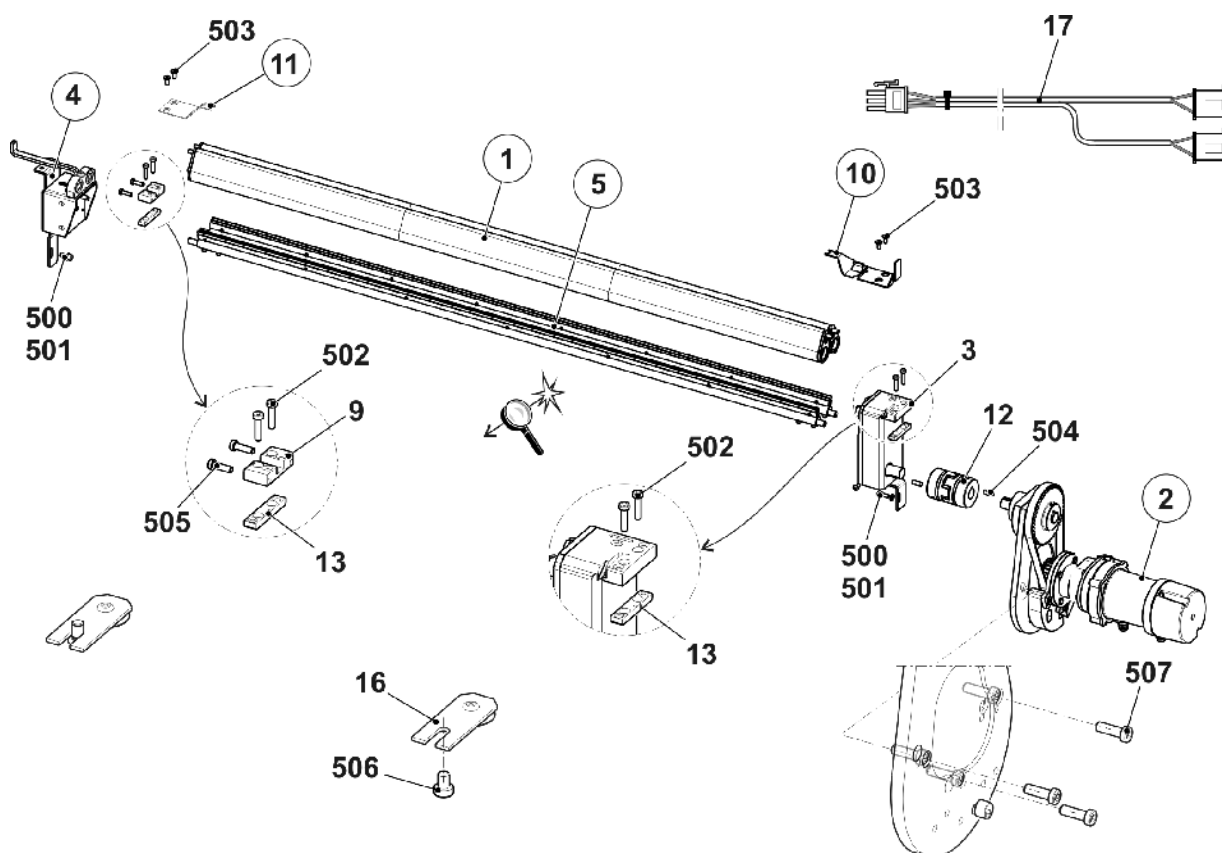


9 Bandabzug



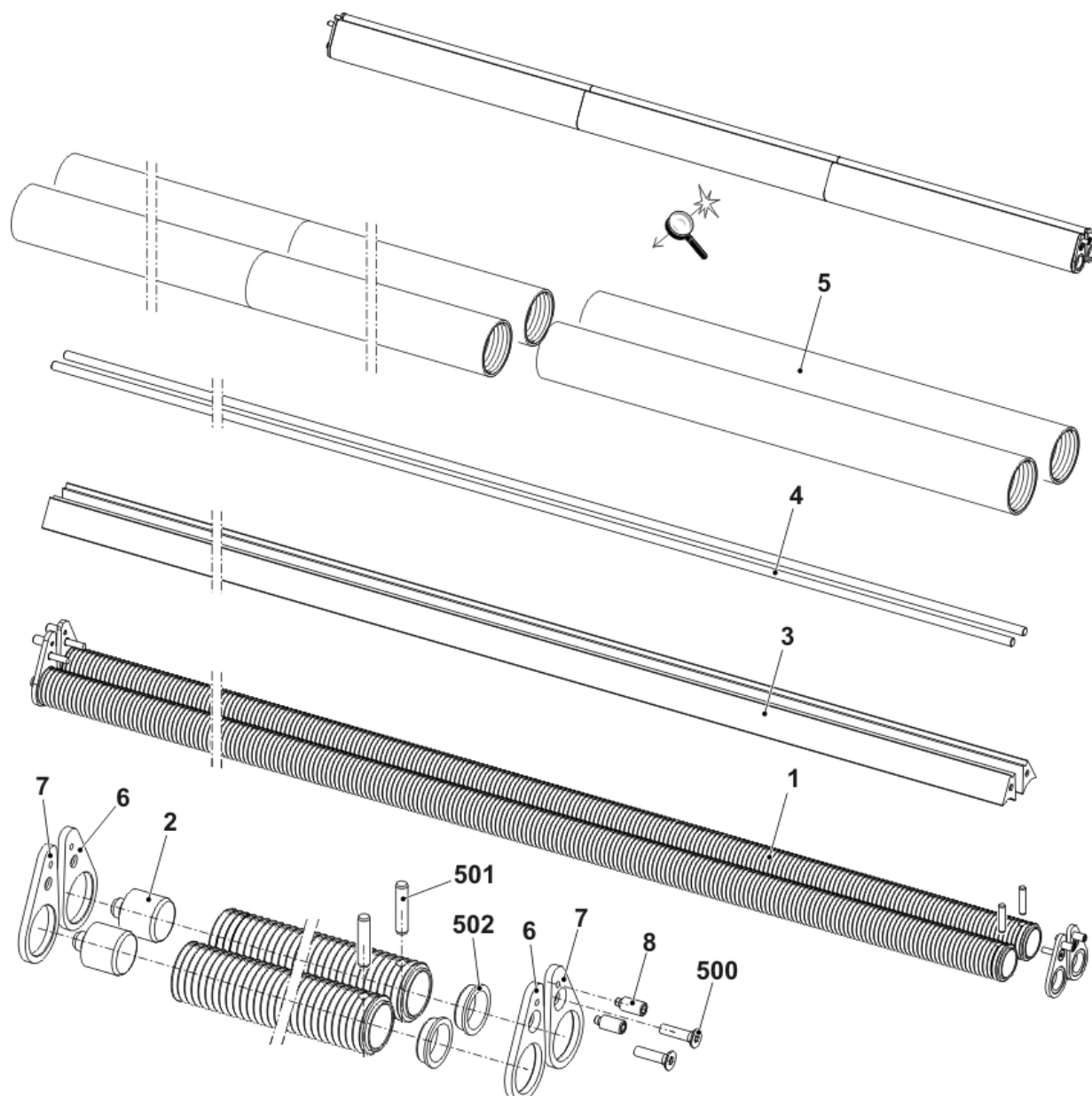
9.1 Bandabzug

Pos	Benennung	Id	Pos	Benennung	Id
Σ	Bandabzug				
1	Band komplett	266 958	13	Unterlage	266 828
2	Antriebseinheit komplett	267 963	16	Fadenklemme	267 514
3	Getriebe komplett	265 979	17	Kabel Schalter Wickelblech OKC5 BA	267 952
4	Halter links komplett	265 982	500	Zylinder-Schraube M6x16	020 135
5	Wickelschutz komplett	266 955	501	U-Scheibe 6	020 872
9	Lagerleiste unten	266 827	502	Zylinder-Schraube M6x25	023 335
10	Fadenbremse rechts E12-18	265 657	503	Senkschraube M6x14	266 777
	Fadenbremse rechts E5-10	267 907	504	Passfeder 6x6x20	265 788
11	Abdeckung links E12-18	267 261	505	Zylinder-Schraube M6x20	023 180
	Abdeckung links E5-10	267 983	506	Zylinder-Schraube M6x8	023 532
12	Kupplung	265 693	507	Zylinder-Schraube M8x25	023 563



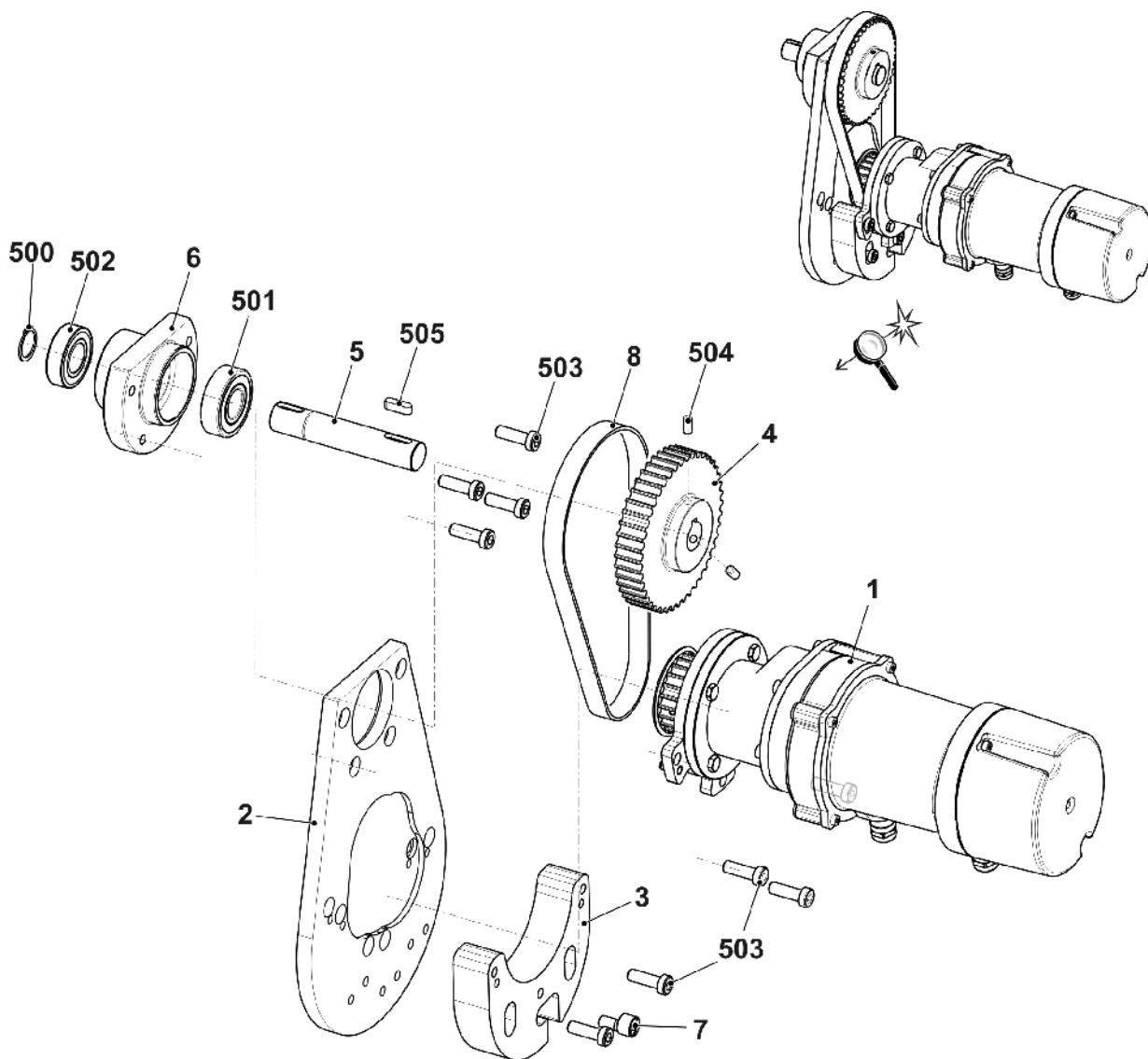
9.2 Band

Pos	Benennung	Id	Pos	Benennung	Id
Σ	Band komplett	266 958	6	Endkappe rechts	266 382
1	Antriebswelle Bandabzug	266 954	7	Endkappe links	266 383
2	Bolzen	265 633	8	Halter	265 630
3	Stütze	266 952	500	Schraube 50x20	263 540
4	Welle	266 953	501	Zylinderstift 6x28	265 784
5	Band	266 960	502	Gleitlager	266 772



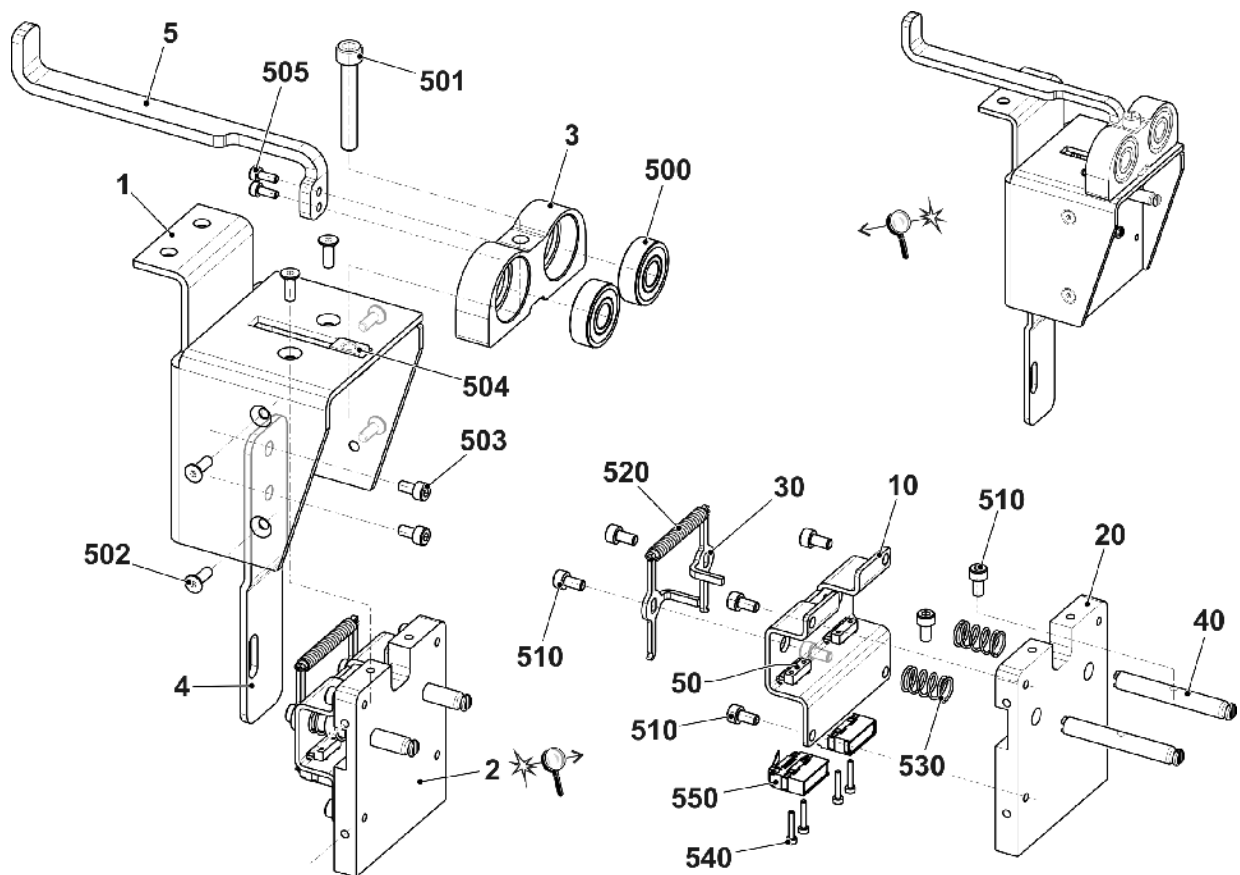
9.3 Antriebseinheit

Pos	Benennung	Id	Pos	Benennung	Id
Σ	Antriebseinheit komplett	267 963			
1	Motor komplett	267 626	8	Zahnriemen 560	265 738
2	Platte Topf oben	266 818	500	Sicherungsring 20x1,2	020 956
3	Halter Motor	266 819	501	Rillenkugellager 6204-2RS	022 848
4	Zahnscheibe 44-HTD8M	265 624	502	Rillenkugellager 6004-2RS	236 089
5	Welle	265 634	503	Zylinder-Schraube M8x25	023 563
6	Flansch	266 820	504	Gewindestift M16x12	023 898
7	Exzenter	266 612	505	Passfeder 6x6x20	265 788



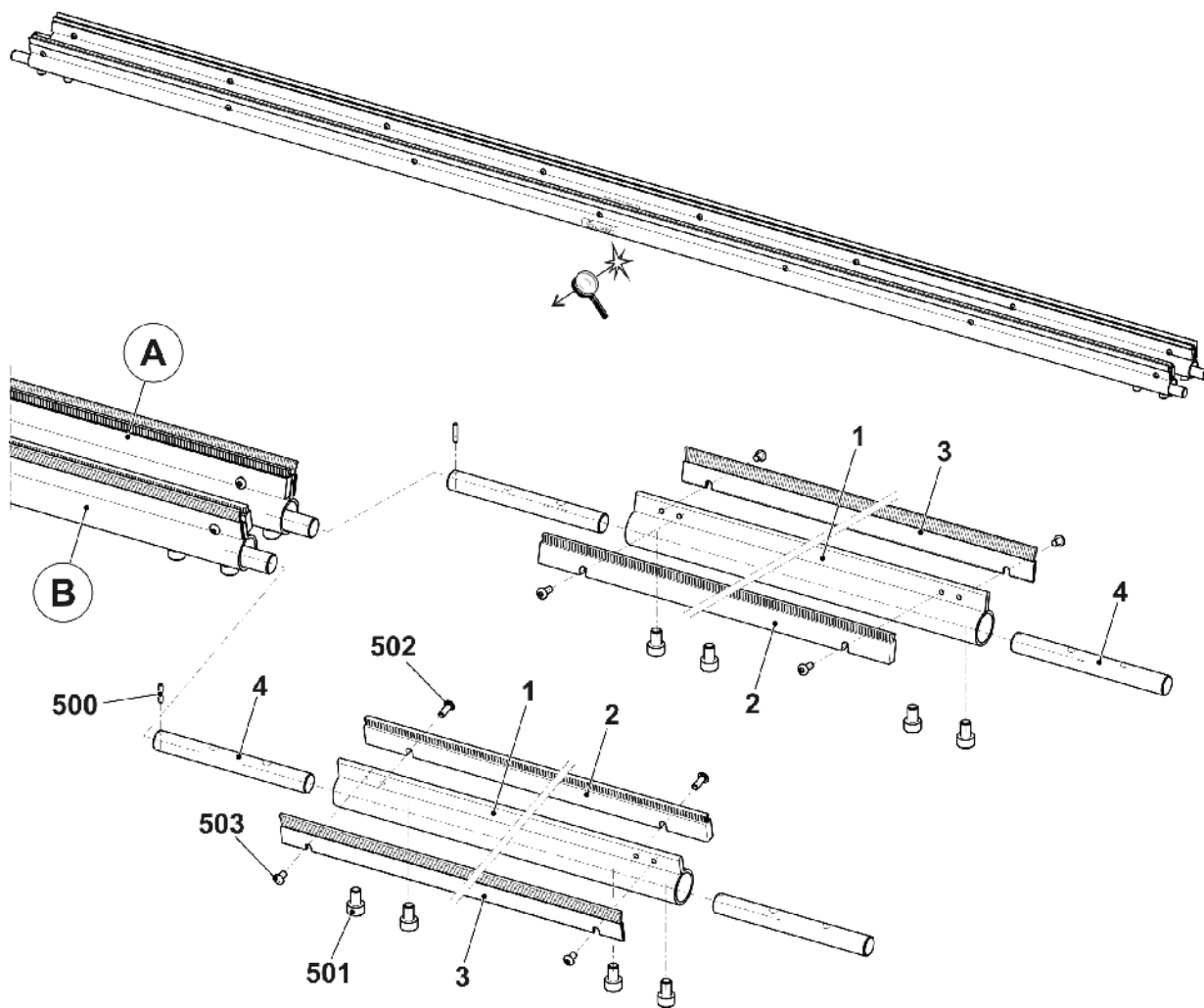
9.4 Halter links

Pos	Benennung	Id	Pos	Benennung	Id
Σ	Halter links komplett	265 982		540 Zylinder-Schraube M2x12	023 522
1	Stützwinkel	266 417		550 Schalter Wickelblech BA	266 613
2	Schaltelement komplett	265 981	3	Halter	266 418
10	Halter links	266 821	4	Halterwinkel links	265 704
20	Anschraubplatte	266 419	5	Lagerleiste oben	266 825
30	Schaltblech	266 822	500	Rillenkugellager 6000-2Z	022 599
40	Schaltwelle	266 823	501	Zylinder-Schraube M6x40	020 140
50	Spannleiste	266 824	502	Senkschraube M4x12	023 062
510	Zylinder-Schraube M4x8	022 501	503	Zylinder-Schraube M5x8	023 319
520	Zugfeder	023 308	504	Mutter M6x8	265 785
530	Druckfeder	023 464	505	Zylinder-Schraube M3x8	022 582



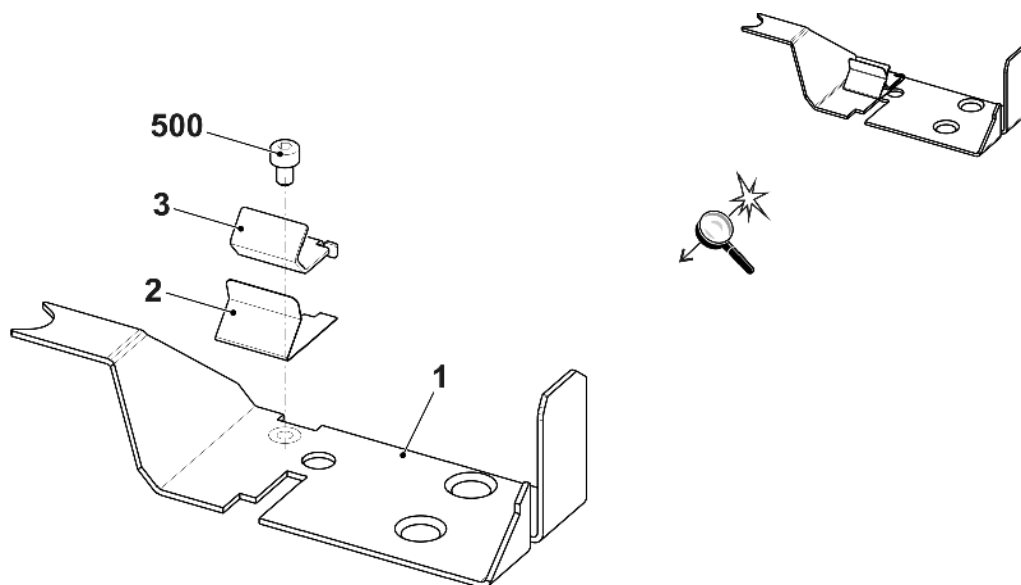
9.5 Wickelschutz

Pos	Benennung	Id	Pos	Benennung	Id
Σ	Wickelschutz komplett	266 955			
A	Abstreifwinkel hinten komplett	266 956	4	Welle	265 697
B	Abstreifwinkel vorne komplett	266 957	500	Zylinder-Stift 2x10	266 722
1	Abstreifwinkel	266 949	501	Zylinder-Schraube M5x8	023 319
2	Abstreifbürste	266 950	502	Flachkopf-Schraube M3x5	023 530
3	Bürste Antistatik	266 951	503	Flachkopf-Schraube M3x5	235 966

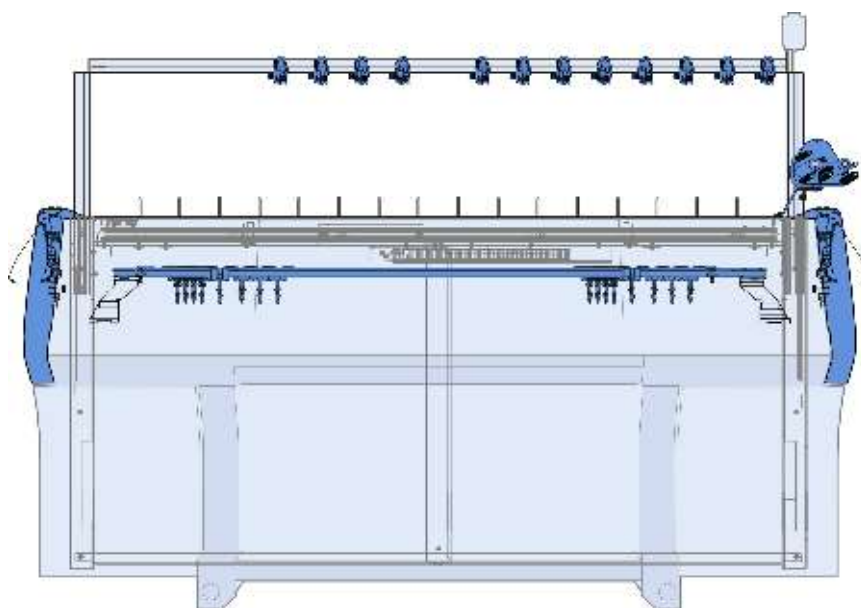


9.6 Fadenbremse

Pos	Benennung	Id	Pos	Benennung	Id
Σ R	Fadenbremse rechts	265 657			
1	Abdeckung rechts	265 656	3	Klemmblech	256 713
2	Blattfeder	256 712	500	Zylinder-Schraube M4x6	023 067

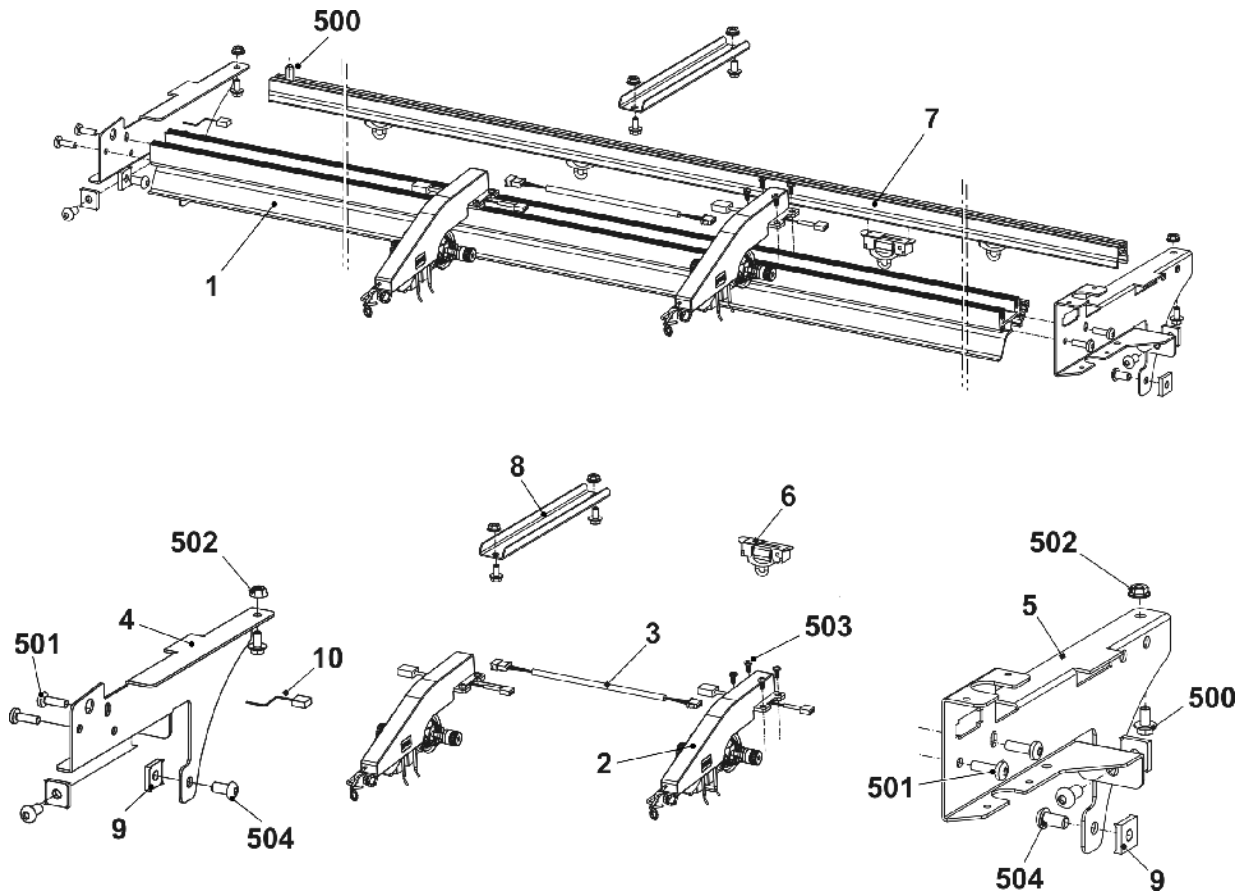


10 Fadenliefereinrichtung



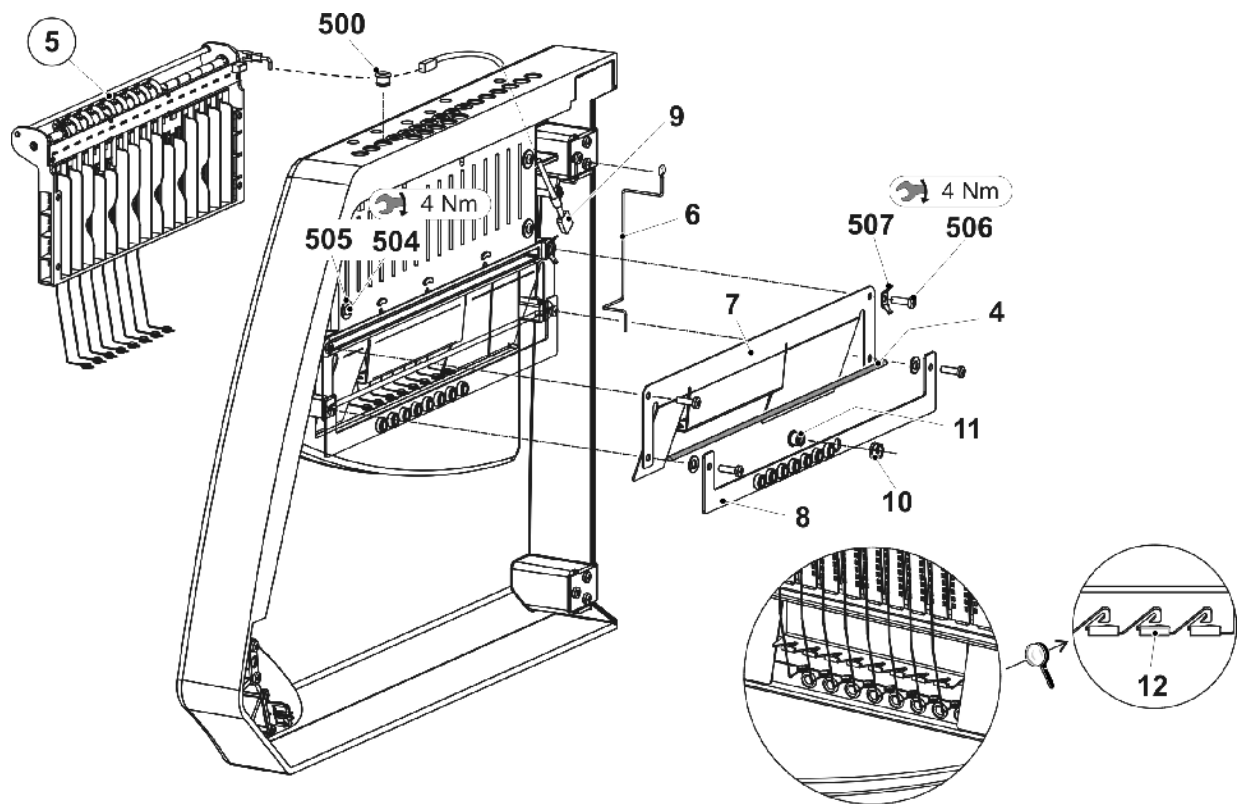
10.1 Fadenleitsystem

Pos	Benennung	Id-Nr.	Pos	Benennung	Id-Nr.
Σ	Fadenleitsystem 14 FKE 45"	269 181	8	Träger	267 258
1	Träger	267 213	9	Nutenstein	228 851
2	Fadenkontrolleinrichtung (FKE)	267 212	10	Massekabel	270 234
3	Kabel FKE 502	269 410	500	Sperrzahn-Schraube M6x12	023 415
4	Träger links	267 256	501	Schraube M6x20	023 721
5	Träger rechts	267 257	502	Ripp-Sicherungsmutter M6-10	023 414
6	Garnleiter komplett	241 581	503	Blehschraube	243 075
7	Garnleiterschiene 45"	251 631	504	Flachkopfschraube M8x16	023 113



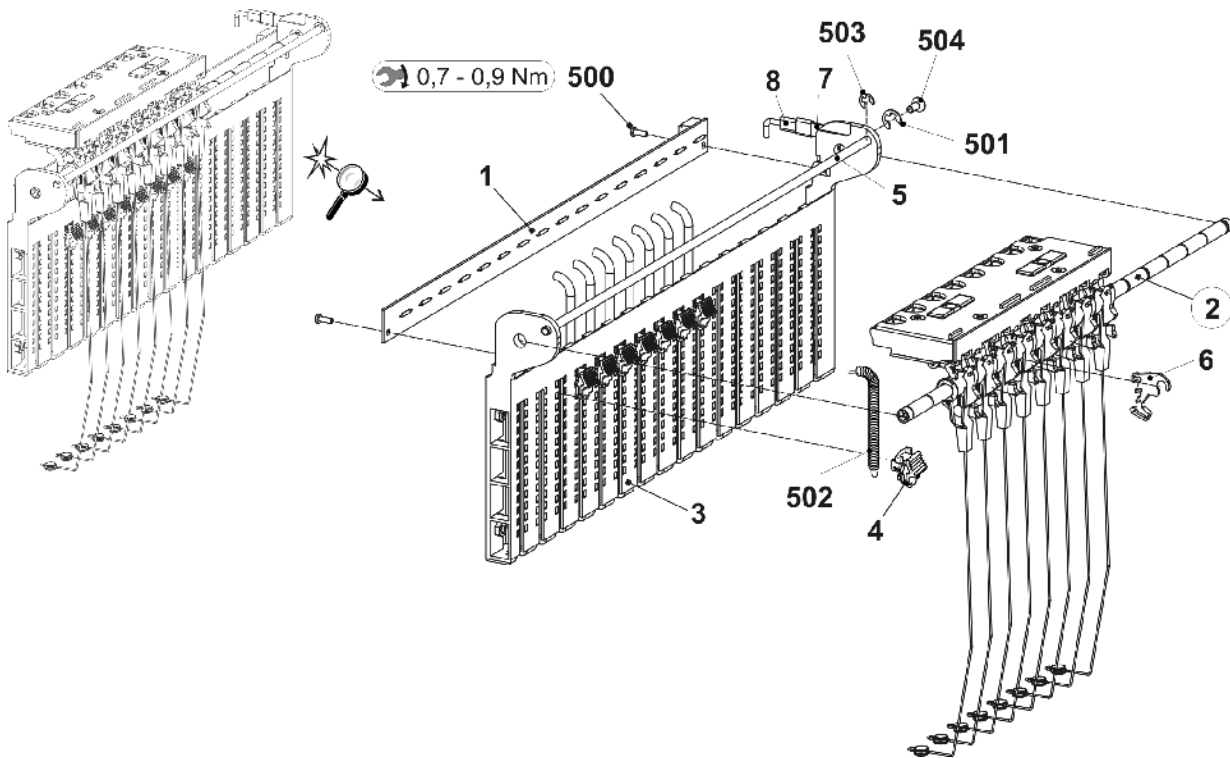
10.2 Sicherheitshaube E10-18

Pos	Benennung	ID	Pos	Benennung	ID
Σ	Sicherheitshaube links komplett E10-18	269 784			
	Sicherheitshaube rechts komplett E10-18	269 785			
4	Welle	241 318	8	Ösenhalter links komplett	268 513
5	Fadenspanner links komplett E10-18	269 801		Ösenhalter rechts komplett	269 789
	Fadenspanner rechts komplett E10-18	269 802		Ösenhalter	268 515
6	Drahtbügel links	265 052		10	Keramiköse
	Drahtbügel rechts	265 053	11	Klemmring	268 512
7	Rastblech links komplett	269 794	9	Anschlusskabel Aufholspanner okc	240 808
	Rastblech links	268 534	500	Keramiköse	240 640
	Rastblech rechts komplett	269 793	504	Flachkopf-Schraube M5x16	265 377
	Rastblech rechts	269 795	505	U-Scheibe 5,3x18x1,5	020 909
12	Anschlaghülse	266 433	506	Schraube 6x20	265 379
			507	Flachsteckverteiler 2x45° M6	243 117



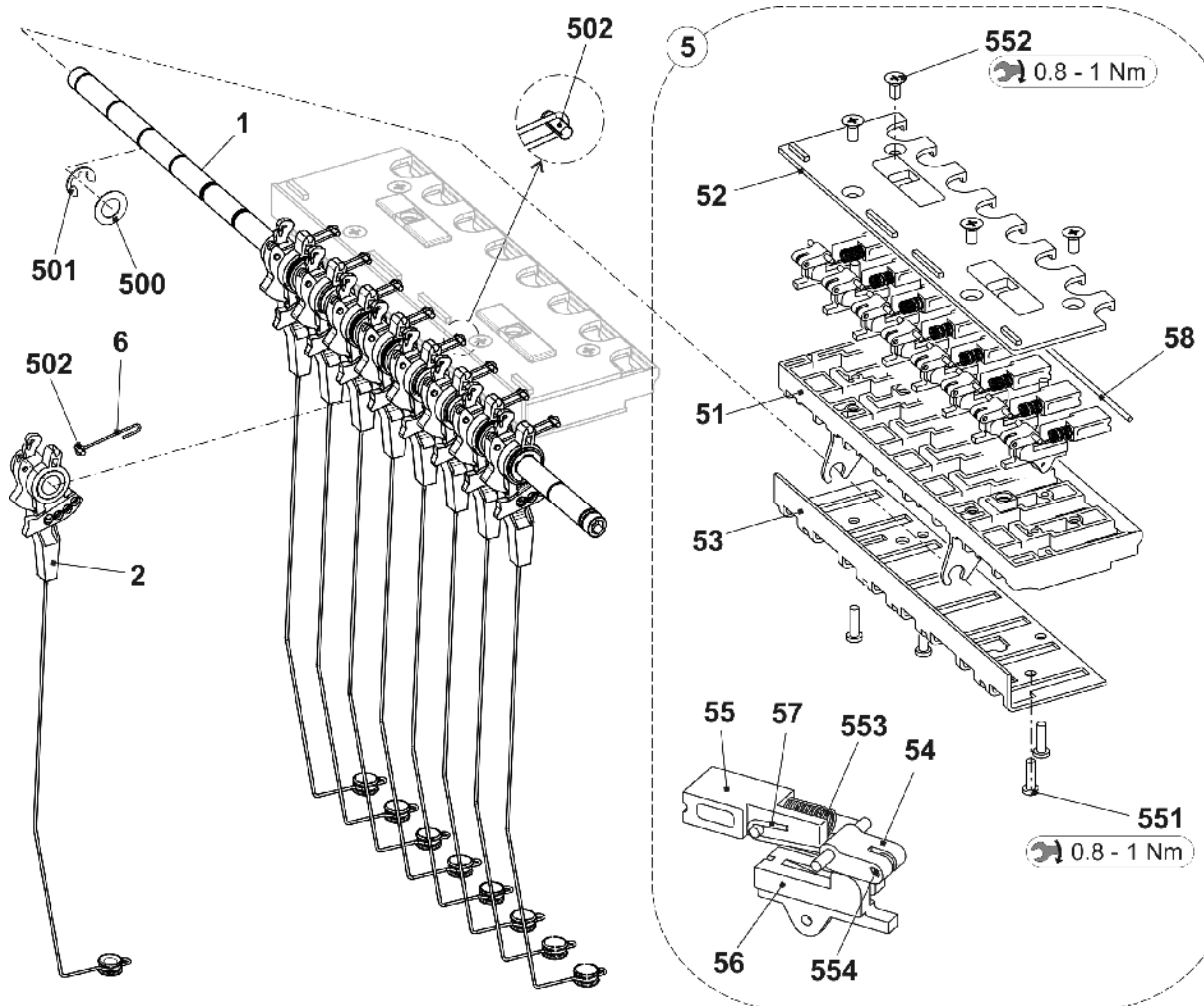
10.3 Fadenspanner

Pos	Benennung	ID	Pos	Benennung	ID	
Σ	Fadenspanner links komplett		3	Gehäuse	241 367	
	E5 E2,5.2 E3,5.2	269 797	4	Schieber	241 694	
	E7-8	269 799	5	Anschlag	241 368	
	E10-18	269 801	6	Abstandshalter	242 048	
	Fadenspanner rechts komplett		7	Erdungsblech Spannerachse	243 121	
	E5 E2,5.2 E3,5.2	269 798	8	Massekabel Aufholspanner okc	243 105	
	E7-8	269 800	500	Schraube KB 30x8	236 228	
	E10-18	269 802	501	Sicherungsscheibe	021 022	
	1	Karte Aufholspanner 16-fach links	241 345	502	Zugfeder 4,9x0,5x53 E6.2	023 503
		Karte Aufholspanner 16-fach rechts	241 346	503	Sicherungsscheibe	021 020
2	Spannerachse links komplett		504	Senkschraube M4x10	241 914	
	E3-8	264 090				
	E10-18	264 091				
	Spannerachse rechts komplett					
	E3-8	269 791				
	E10-18	269 790				



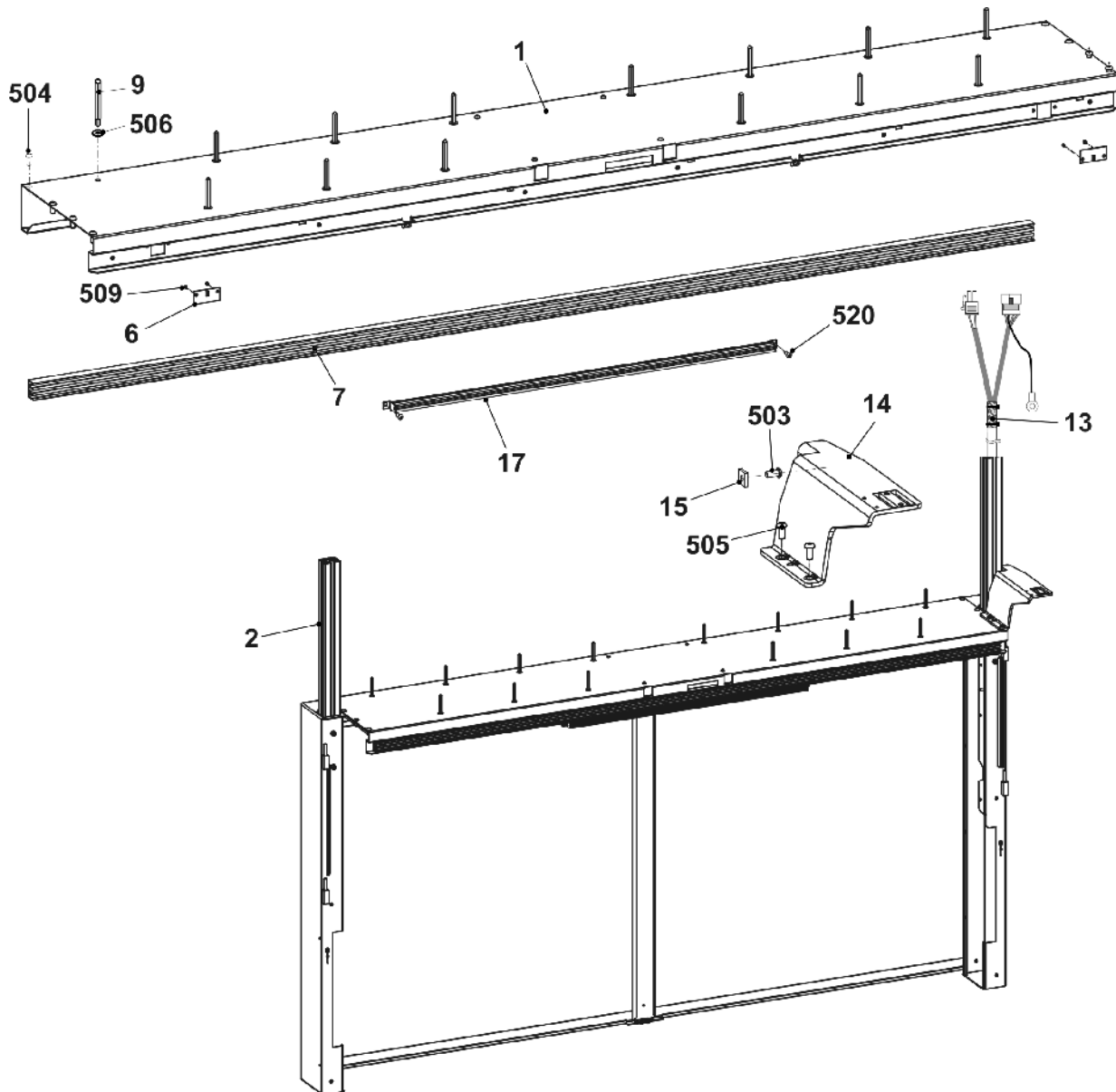
10.3.1 Spannerachse

Pos	Benennung	ID	Pos	Benennung	ID	
Σ	Spannerachse links komplett E3-8	264 090	5	Fadenklemme AKF	238 695	
	Spannerachse rechts komplett E3-8	269 791		51	Gehäuse AKF	238 689
	Spannerachse links komplett E10-18	264 091		52	Abdeckung AKF	237 926
	Spannerachse rechts komplett E10-18	269 790		53	Blech unten (Gehäuse AKF)	240 719
1	Achse	243 107		54	Hebel AKF	238 692
2	Spannarm vormontiert E3-8	259 448		55	Druckstück AKF	238 690
	Spannarm vormontiert E10-18	258 459		56	Schieber AKF	238 691
6	Drahtbügel	238 694		57	Drahtbügel	238 694
500	Passscheibe 8x14x0,5	023 501		58	Draht	237 940
501	Sicherungsscheibe	021 022		551	Schraube KB 35x12	237 681
502	Kerbstift 2x6	243 172	552	Schraube KB 40x8	236 227	
			553	Druckfeder 0,30x4,50x18,50	241 437	
			554	Kerbstift 2x6	243 172	



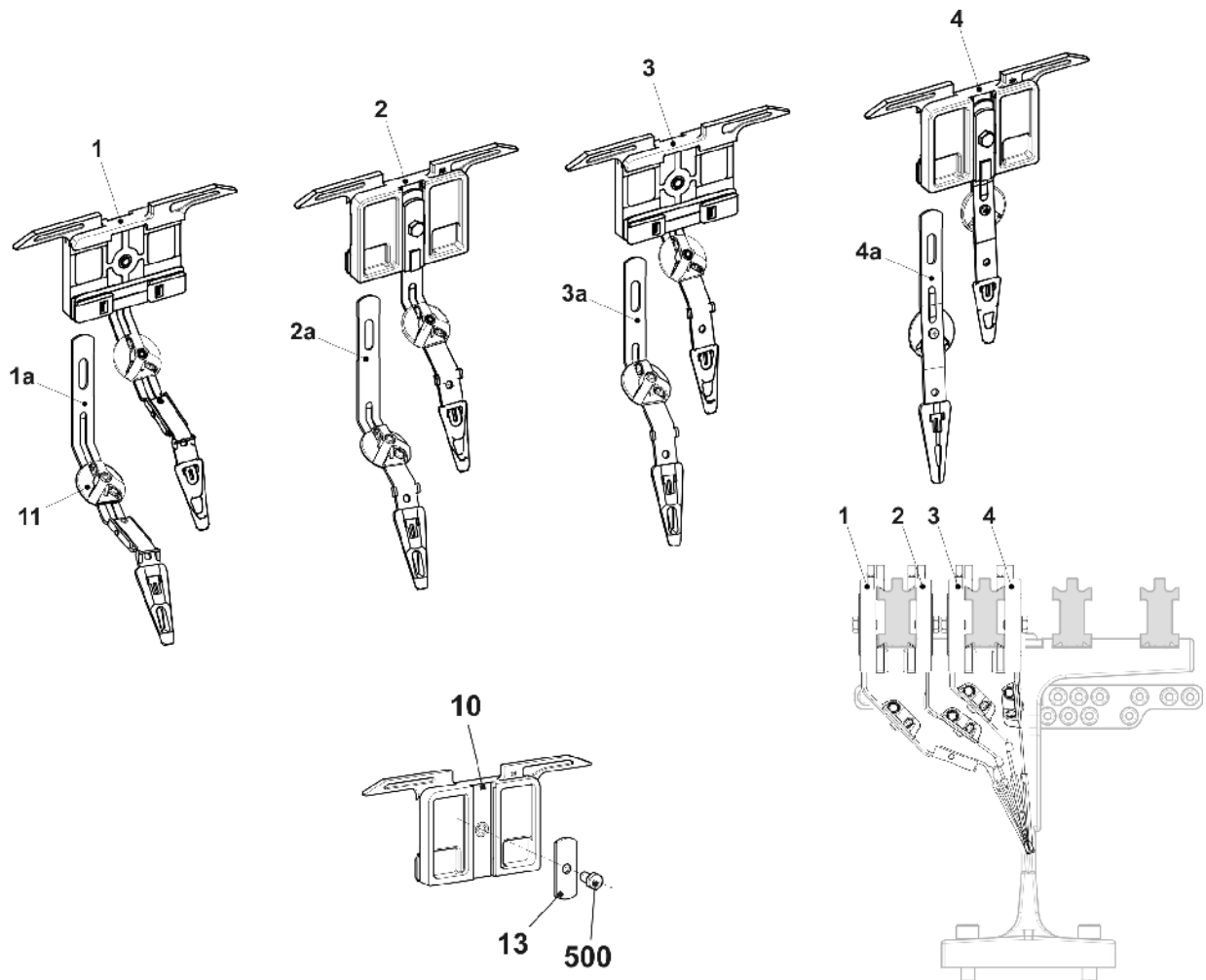
10.4 Spulentisch

Pos	Benennung	Id-Nr.	Pos	Benennung	Id-Nr.
Σ	Tisch komplett 45"	269 557	15	Nutenstein	228 851
1	Tisch	269 558	17	Leuchte LED komplett	268 722
2	Trägerelement	228 594	503	Flachkopf-Schraube M8x18	251 331
6	Karte Schalter Schutzhaube Mitte	270 127	504	Flachkopf-Schraube M8x10	241 930
7	Führungsschiene oben	264 129	505	Flachkopf-Schraube M8x16	023 113
9	Aufnahmestift	204 819	506	U-Scheibe 5	020 901
13	Anschlusskabel Fadenkontrolleinheit, Signalleuchte	269 509	509	Zylinder-Schraube 3x4	022 805
14	Halter Fournisseur rechts	264 454	520	Flachkopf-Schraube M6x16	023 124



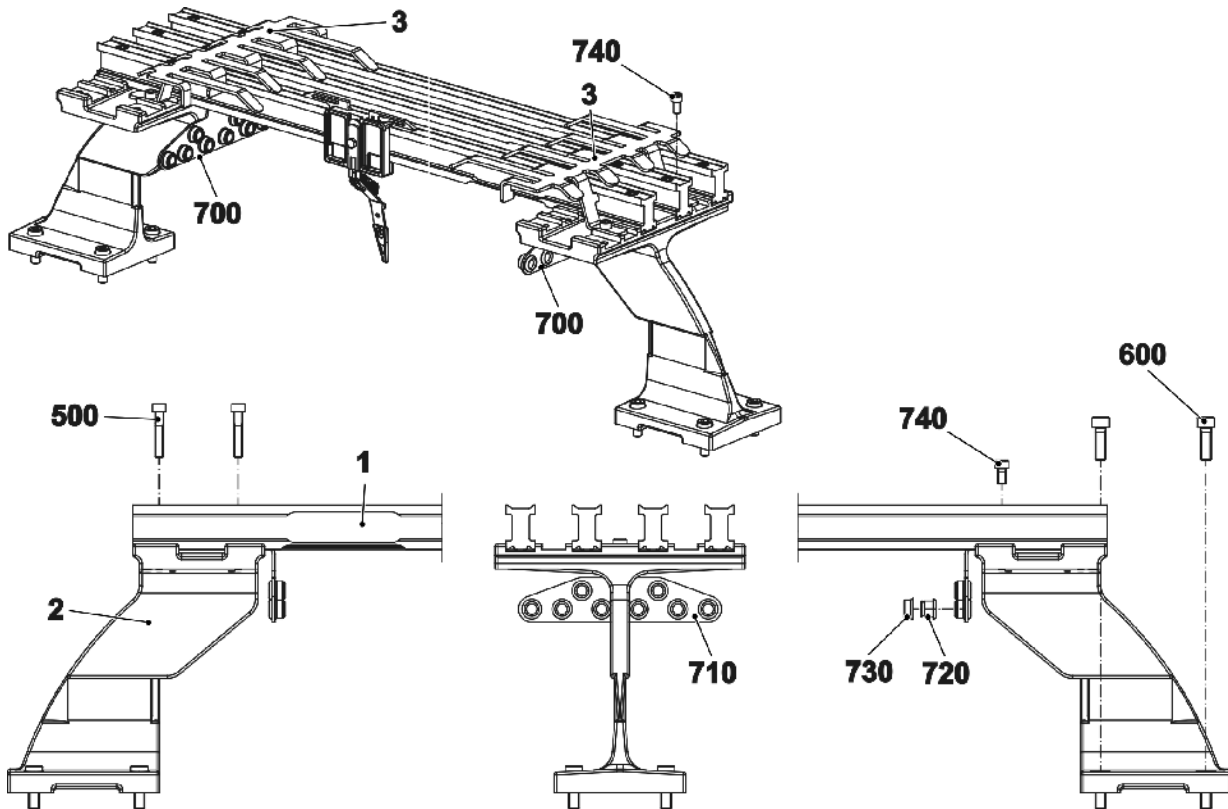
10.5 Fadenführung komplett E10-18

Pos	Benennung	Spur	Id-Nr.	Pos	Benennung	Id-Nr.
Σ	Fadenführung komplett					
	E10 E12 E14 E6.2(12m.10) E7.2(14/12) E7.2 E8.2		253 832			
	E16 E18		256 932			
E10 E12 E14 E6.2(12m.10) E7.2(14/12) E7.2 E8.2				E10 E12 E14 E6.2(12m.10) E7.2(14/12) E7.2 E8.2		
1	FF-Schlitten komplett E10-14	1+8	243 943	1a	FF-Bügel 1+8 komplett E10-14	212 994
2	FF-Schlitten komplett E10-14	2+7	243 942	2a	FF-Bügel 2+7 komplett E10-14	212 996
3	FF-Schlitten komplett E10-14	3+6	243 941	3a	FF-Bügel 3+6 komplett E10-14	212 995
4	FF-Schlitten komplett E10-14	4+5	243 940	4a	FF-Bügel 4+5 komplett E10-14	212 997
E16 E18				E16 E18		
1	FF-Schlitten komplett E16-18	1+8	243 947	1a	FF-Bügel 1+8 komplett E16-18	223 199
2	FF-Schlitten komplett E16-18	2+7	243 946	2a	FF-Bügel 2+7 komplett E16-18	223 201
3	FF-Schlitten komplett E16-18	3+6	243 945	3a	FF-Bügel 3+6 komplett E16-18	223 200
4	FF-Schlitten komplett E16-18	4+5	243 944	4a	FF-Bügel 4+5 komplett E16-18	223 202
10	FF-Schlitten komplett		243 062	13	Beilage	213 035
11	Fadenleitstern komplett		209 257	500	Sechskant-Schraube M5x10	020 351



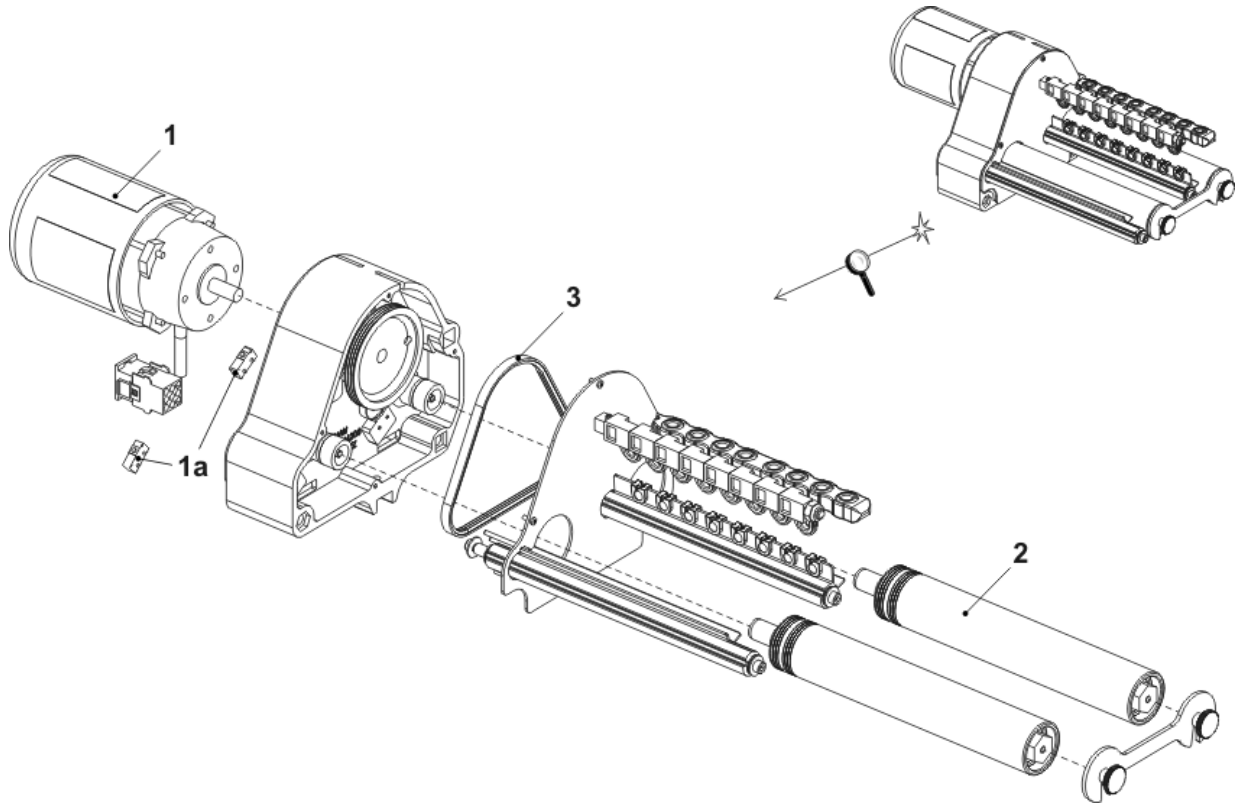
10.6 Schieneneinheit

Pos	Benennung	Id-Nr.	Pos	Benennung	Id-Nr.
Σ	Schieneneinheit				
1	Fadenführerschiene gerichtet	267 840	700	Garnleiter komplett	269 409
2	FF-Träger	268 418	710	Ösenhalter	268 424
3	Begrenzer	268 410	720	Keramiköse	268 511
500	Zylinder-Schraube M6x35	020 139	730	Klemmring	268 512
600	Zylinder-Schraube M8x25	020 142	740	Zylinder-Schraube M6x12	020 134



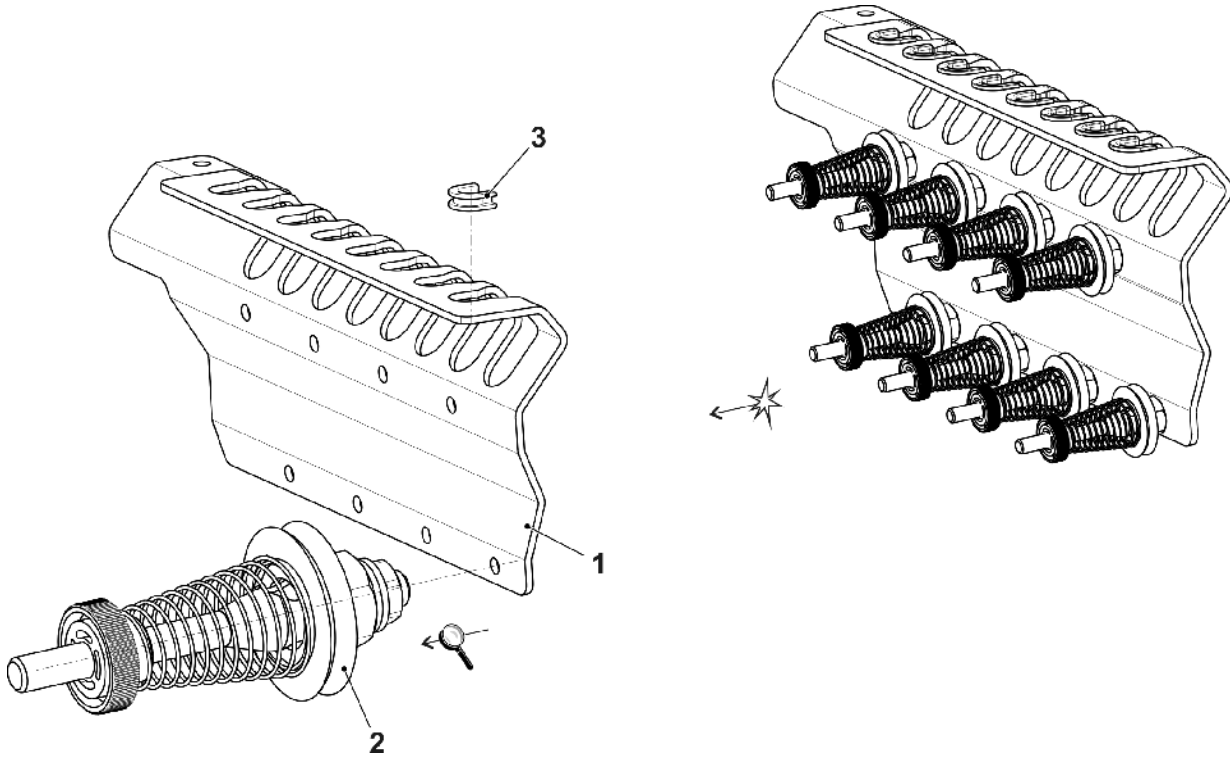
10.7 Rechter Friktionsfournisseur

Pos	Benennung	ID	Pos	Benennung	ID
Σ	Friktionsfournisseur rechts	269 398			
1	Drehstrommotor komplett	219 800	2	Friktionswalze komplett	269 400
1a	Mikroschalter	008 664	3	Keilrippenriemen V3J 406	206 927

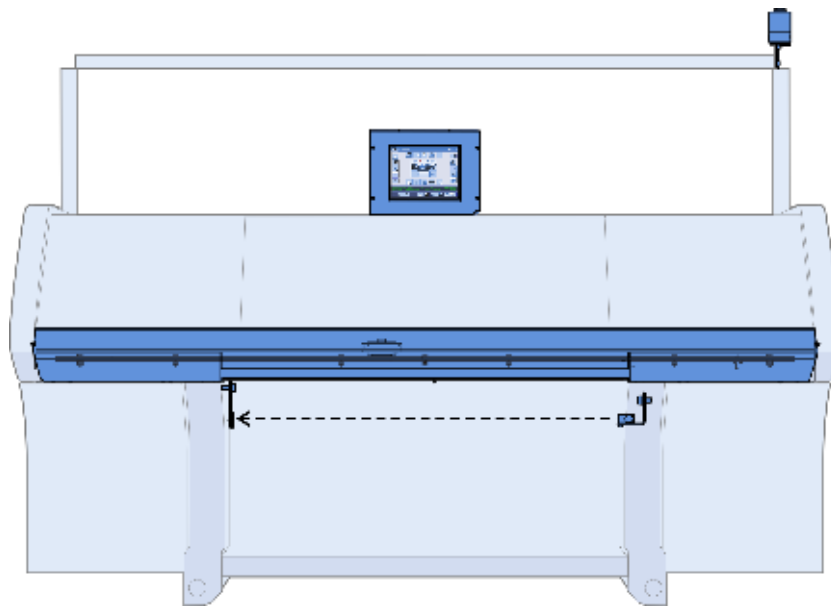


10.8 Bremseinrichtung rechts

Pos	Benennung	Id	Pos	Benennung	Id
Σ	Bremseinrichtung rechts E10-18	265 288			
	Bremseinrichtung rechts E3-8, E6.2	265 054	2	Fadenbremse E10-18	259 440
1	Bremsblech rechts E10-18	265 286		Fadenbremse E5-8, 6.2	264 353
	Bremsblech rechts E3-8, 6.2	264 992	3	Keramiköse offen	240 733

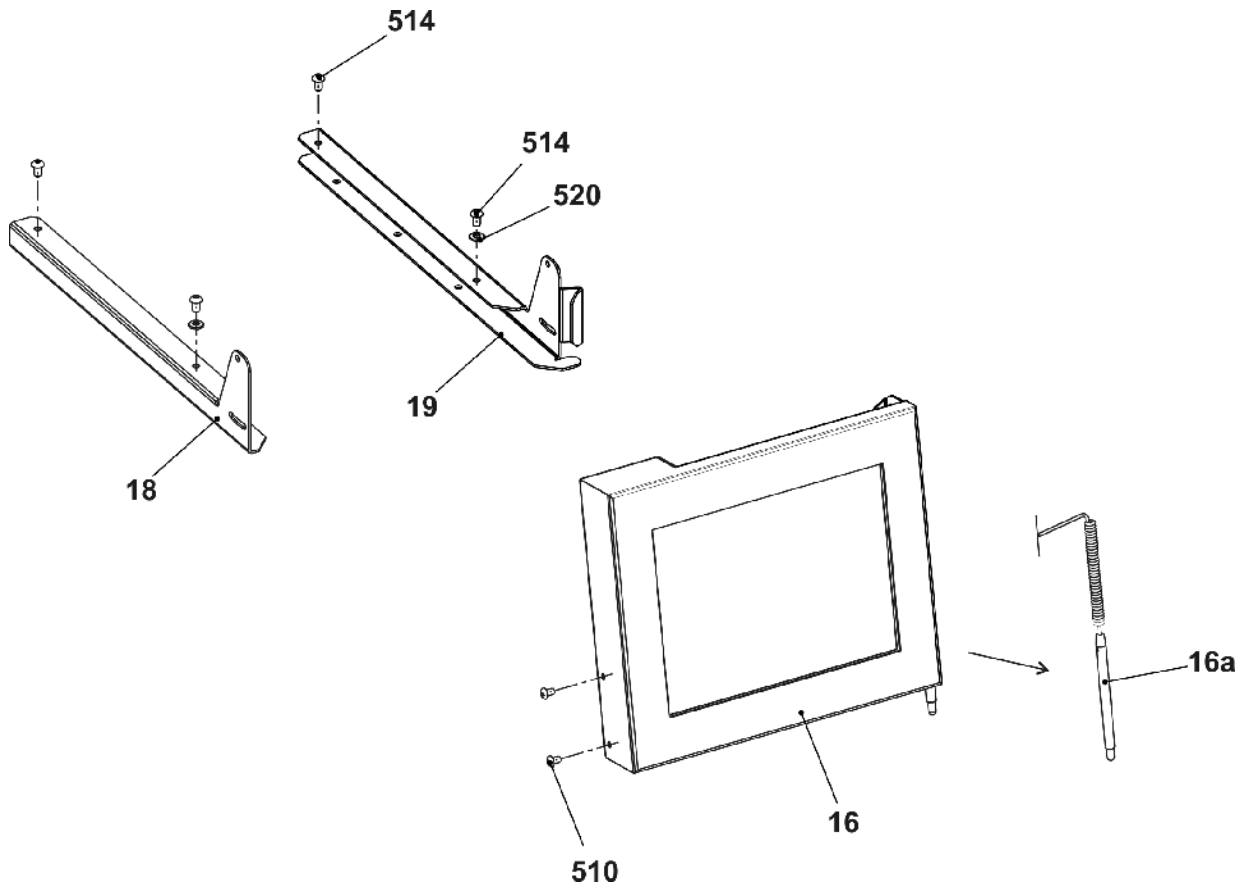


11 Bedienung und Überwachung



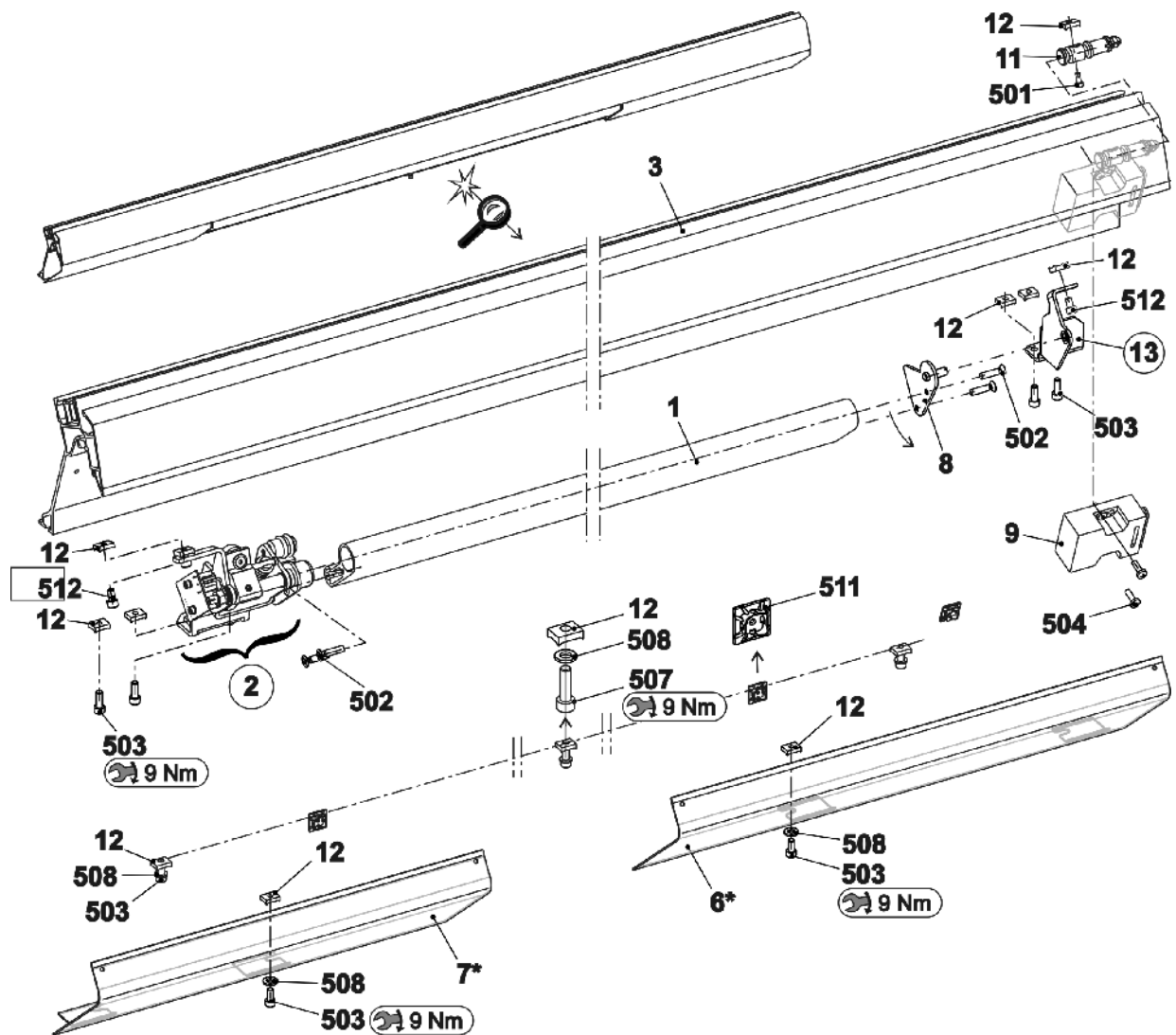
11.1 Eingabeeinheit

Pos	Benennung	Id	Pos	Benennung	Id
Σ	Display Touch		19	Displayträger rechts	264 191
16	Display Touch komplett	268 259	510	Flachkopf-Schraube M5x8	239 408
16a	Stift Touch	242 812	514	Flachkopf-Schraube M6x108	023 183
18	Displayträger links	264 192	520	U-Scheibe 6,1x12,2x1,2	023 598



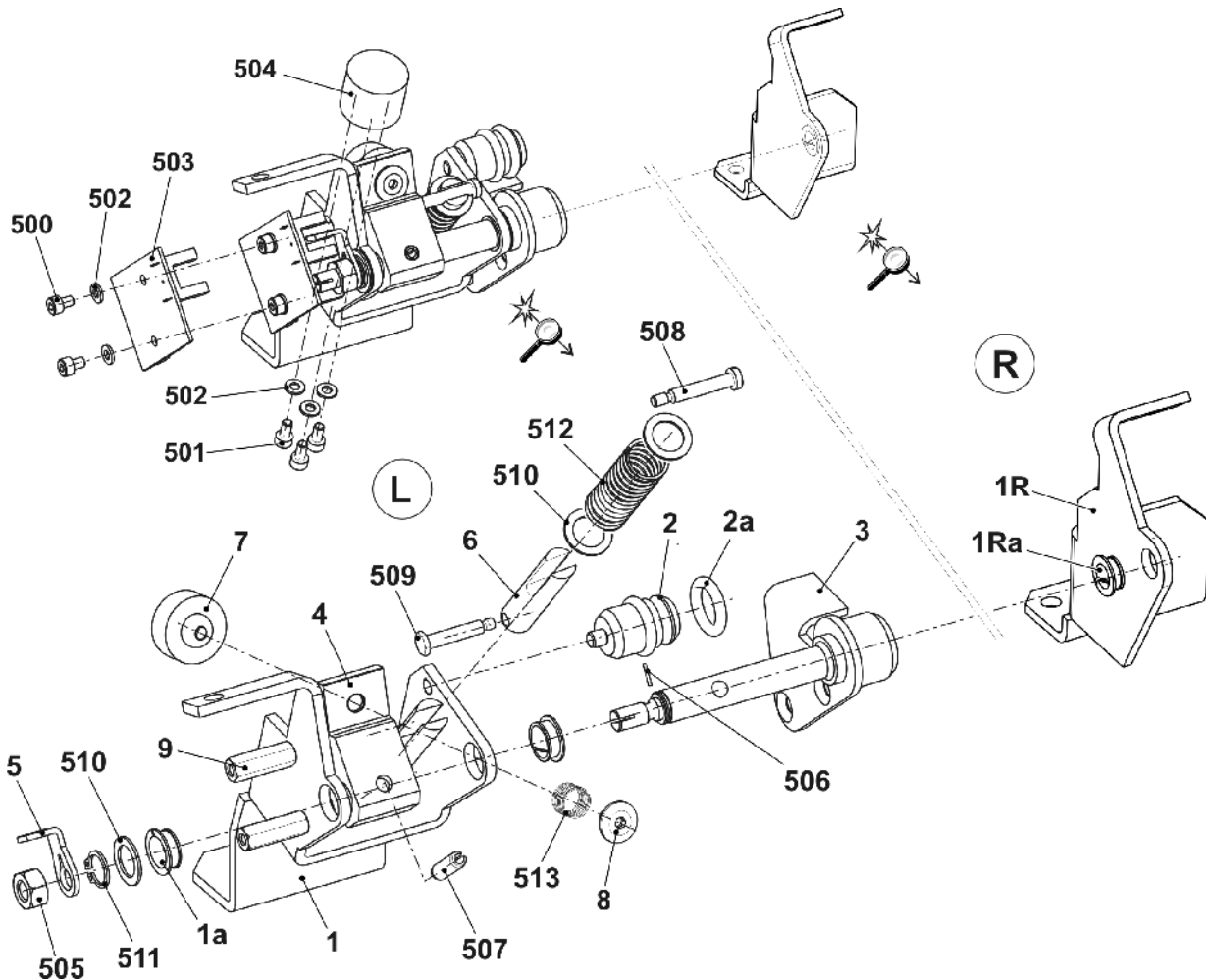
11.2 Starteinrichtung

Pos	Benennung	Id	Pos	Benennung	Id
Σ	Starteinrichtung	268 576	13	Lager rechts	264 800
1	Einrückstange	251 686	501	Zylinder-Schraube M6x20	020 136
2	Lager links komplett	250 071	502	Schraube M6x25	023 510
3	Führungsschiene unten vormontiert	268 575	503	Zylinder-Schraube M6x16	020 135
6*	Abdeckblech rechts	251 691	504	Flachkopf-Schraube M5x14	023 588
7*	Abdeckblech links	251 690	507	Zylinder-Schraube M6x20-12.9	020 136
8	Lager rechts komplett	265 444	508	U-Scheibe 6	020 872
9	Kabel Schalter Schutzhauben	223 350	511	Kabelhalter	262 037
11	Fixierbolzen	219 107	512	Zylinder-Schraube M6x10	023 690
12	Nutenstein	225 099	513	Flachkopf-Schraube M5x10	023 247



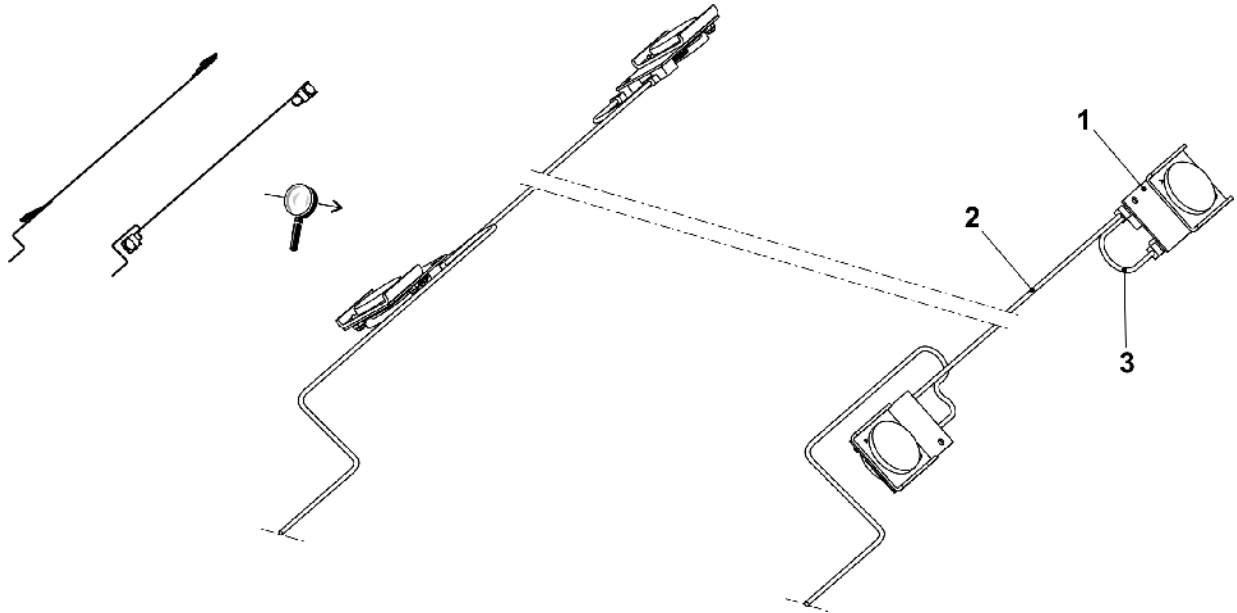
11.2.1 Einrückstangen-Lager

Pos	Benennung	Id-Nr.	Pos	Benennung	Id-Nr.
L	Lager links komplett	250 071	502	Pass-Scheibe 4x8x1	023 369
1	Lager links	245 218	503	Karte Einrücken	259 000
1a	Clips-Lager MCM 12-04	023 639	504	Haftmagnet Gleichstrom	026 233
2	Halter Puffer	220 561	505	Sechskant-Mutter M8-6	020 838
2a	O-Ring 14x4	023 237	506	Zylinder-Stift 1,5x8	236 923
3	Welle links	245 219	507	Spannstift 6x20	023 719
4	Anker	253 776	508	Ansatz-Schraube M4x24,8x7,7	240 299
5	Schaltfahne	245 220	509	Ansatz-Schraube	251 316
6	Federdorn	251 340	510	Pass-Scheibe 12x18x1	023 315
7	Teller	245 222	511	Sicherungsring 12x1	020 951
8	Ansatz-Schraube	254 528	512	Druckfeder 1,25x15x98,2	023 609
9	Abstandsbolzen	240 287	513	Druckfeder 0,5x11x20,21	265 082
500	Zylinder-Schraube M4x6	023 067	1R	Lager rechts	264 800
501	Zylinder-Schraube M4x8	022 501	1Ra	Clips-Lager MCM 08-03	253 072



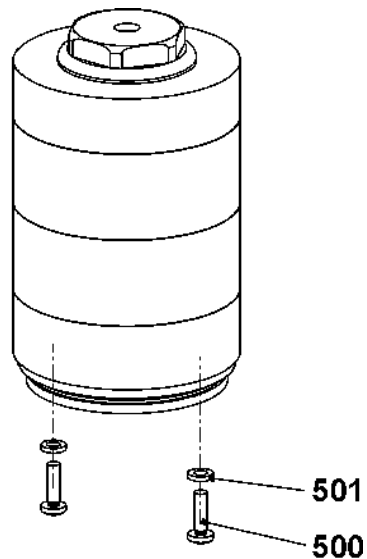
11.3 Schockabstellung

Pos	Benennung	Id-Nr.	Pos	Benennung	Id-Nr.
Σ	Schockabstellung komplett	255 435	2	Verbindungskabel Piezo-Aufnehmer	220 063
1	Schockabstellung (Piezo)	220 011	3	Endstecker Piezo-Aufnehmer	220 053



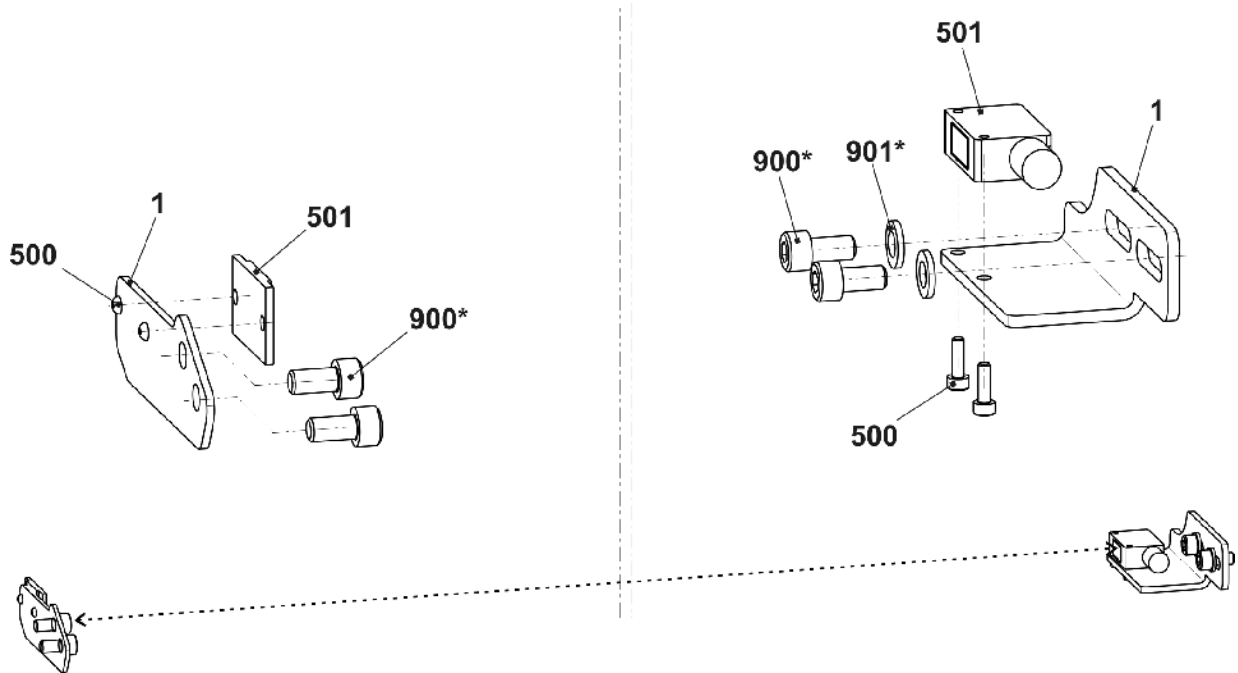
11.4 Signal-Leuchte

Pos	Benennung	Id	Pos	Benennung	Id
Σ	Signalleuchte LED	240 395			
500	Flachkopf-Schraube M4x14	023 037			
501	Fächerscheibe A4,3-FS	022 482			



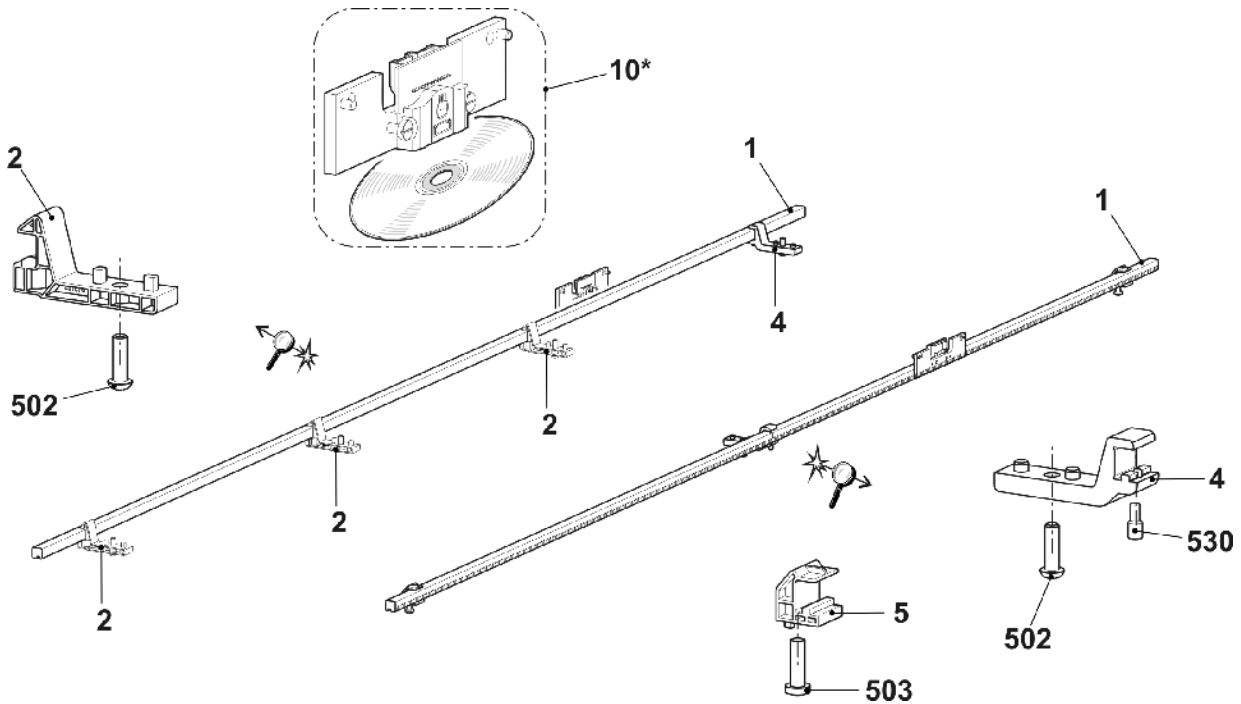
11.5 Stauraum-Überwachung

Pos	Benennung	Id	Pos	Benennung	Id
Σ	Reflektor komplett	256 826	Σ	Lichtschanke komplett	256 825
1	Montageplatte Reflektor	256 675	1	Haltewinkel Lichtschanke	256 674
500	Blindniet A3x8-Al	023 158	500	Zylinder-Schraube M3x10	022 991
501	Reflektor 20x20 mm	243 356	501	Lichtschanke	243 355
900*	Zylinder-Schraube M6x12	020 134	900*	Zylinder-Schraube M6x12	020 134
			901*	U-Scheibe 6	020 872

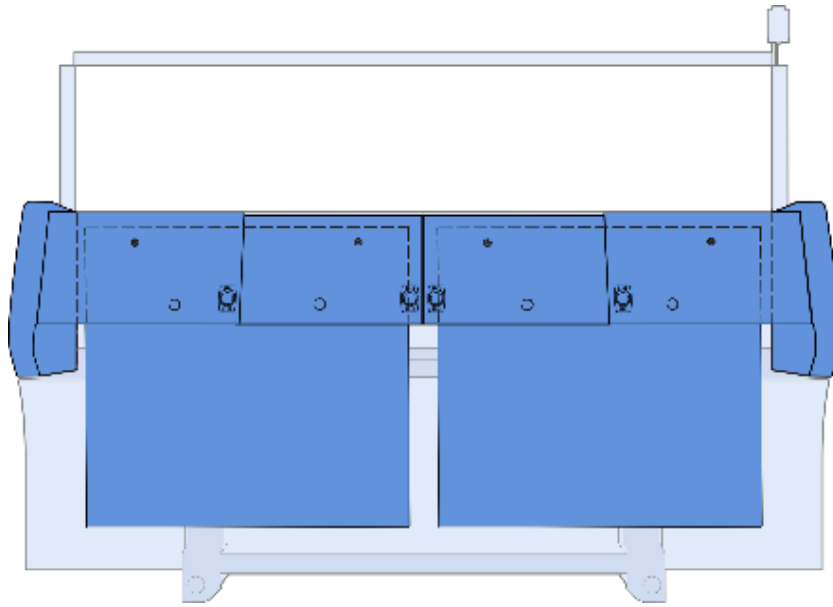


11.6 Messeinrichtung

Pos	Benennung	Id	Pos	Benennung	Id
Σ	Messeinrichtung				
1	Messschiene	264 278	5	Führung aussen	251 605
2	Führung	251 676	10*	Ersatzteilpaket Impulsgeber GLM OH	266 961
4	Führung	240 672	502	Flachkopf-Schraube M6x20	241 603
530	Gewindestift	230 803	503	Schraube 60x20	243 625

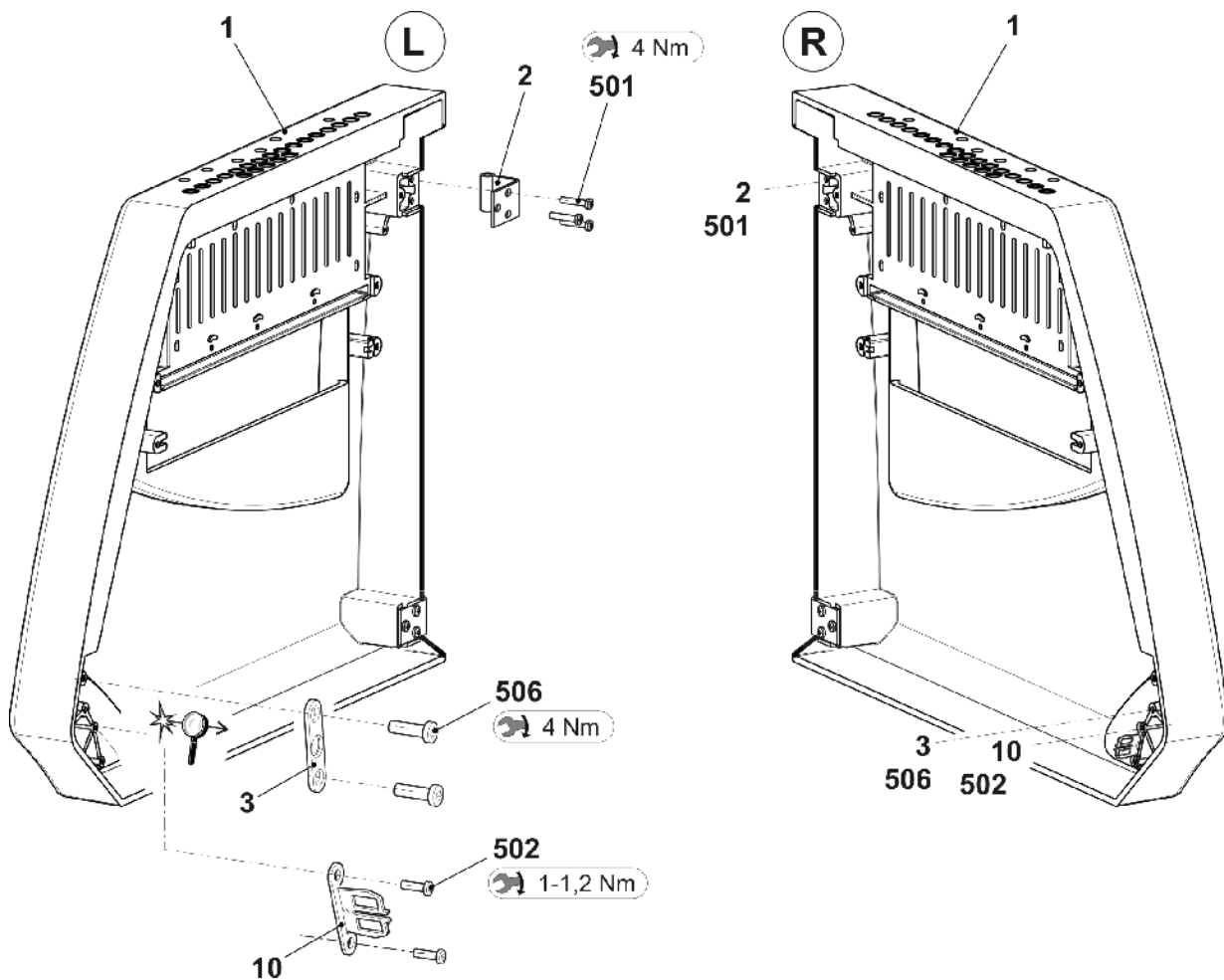


12 Schutzeinrichtung



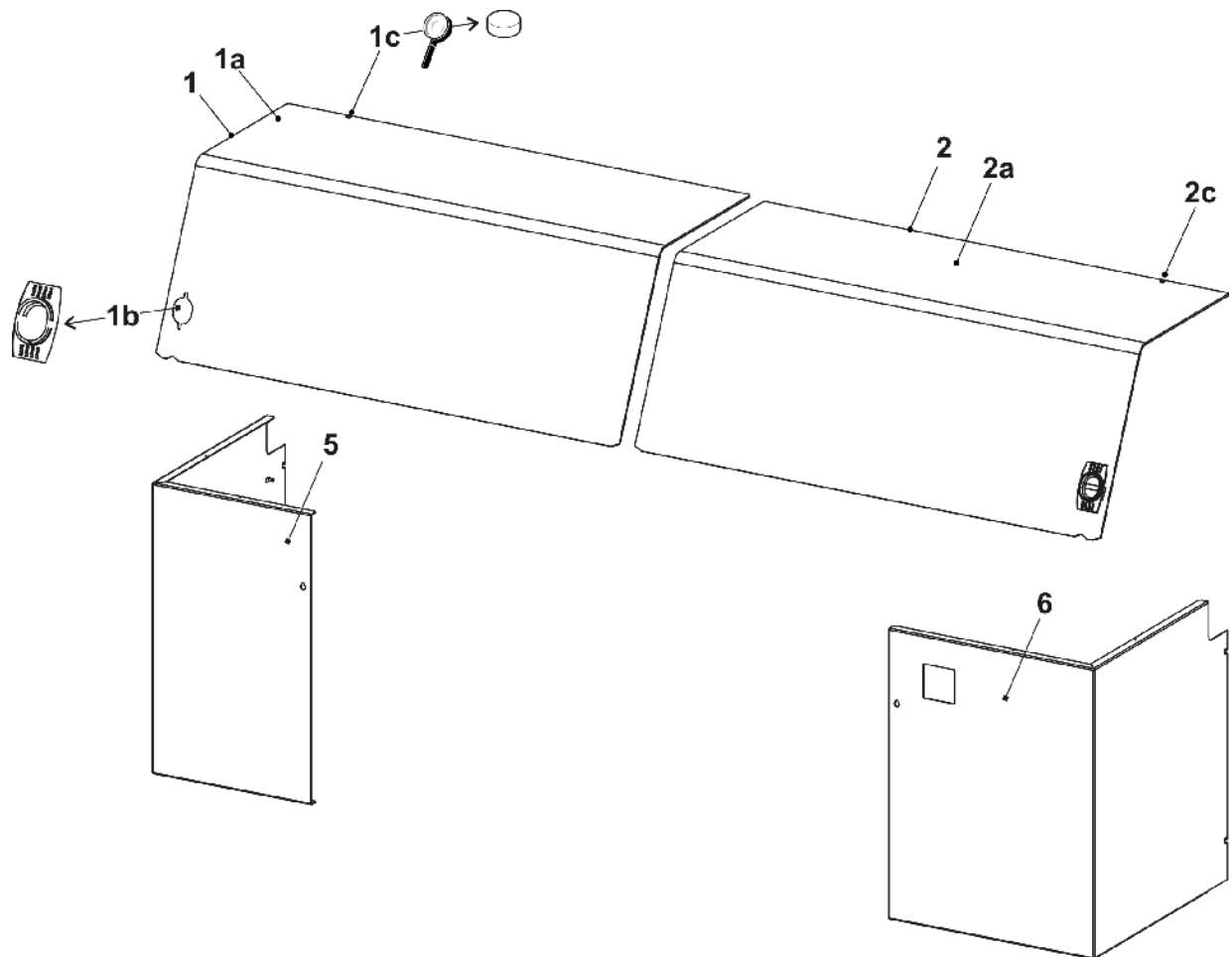
12.1 Seitliche Sicherheitshauben

Pos	Benennung	Id	Pos	Benennung	Id
1	Sicherheitshaube links		1	Sicherheitshaube rechts	
	E10-18	269 784		E10-18	269 785
	E7-8 E6.2	269 782		E7-8 E6.2	269 783
	E5 E2,5.2 E3,5.2	269 780		E5 E2,5.2 E3,5.2	269 781
2	Scharnier	263 939	2	Scharnier	263 939
3	Verrastungsblech	219 748	3	Verrastungsblech	219 748
10	Betätiger AZ 15/16	255 492	10	Betätiger AZ 15/16	255 492
501	Schraube 6x30	265 380	501	Schraube 6x30	265 380
502	Schraube 4x16	263 995	502	Schraube 4x16	263 995
506	Schraube 6x20	265 379	506	Schraube 6x20	265 379



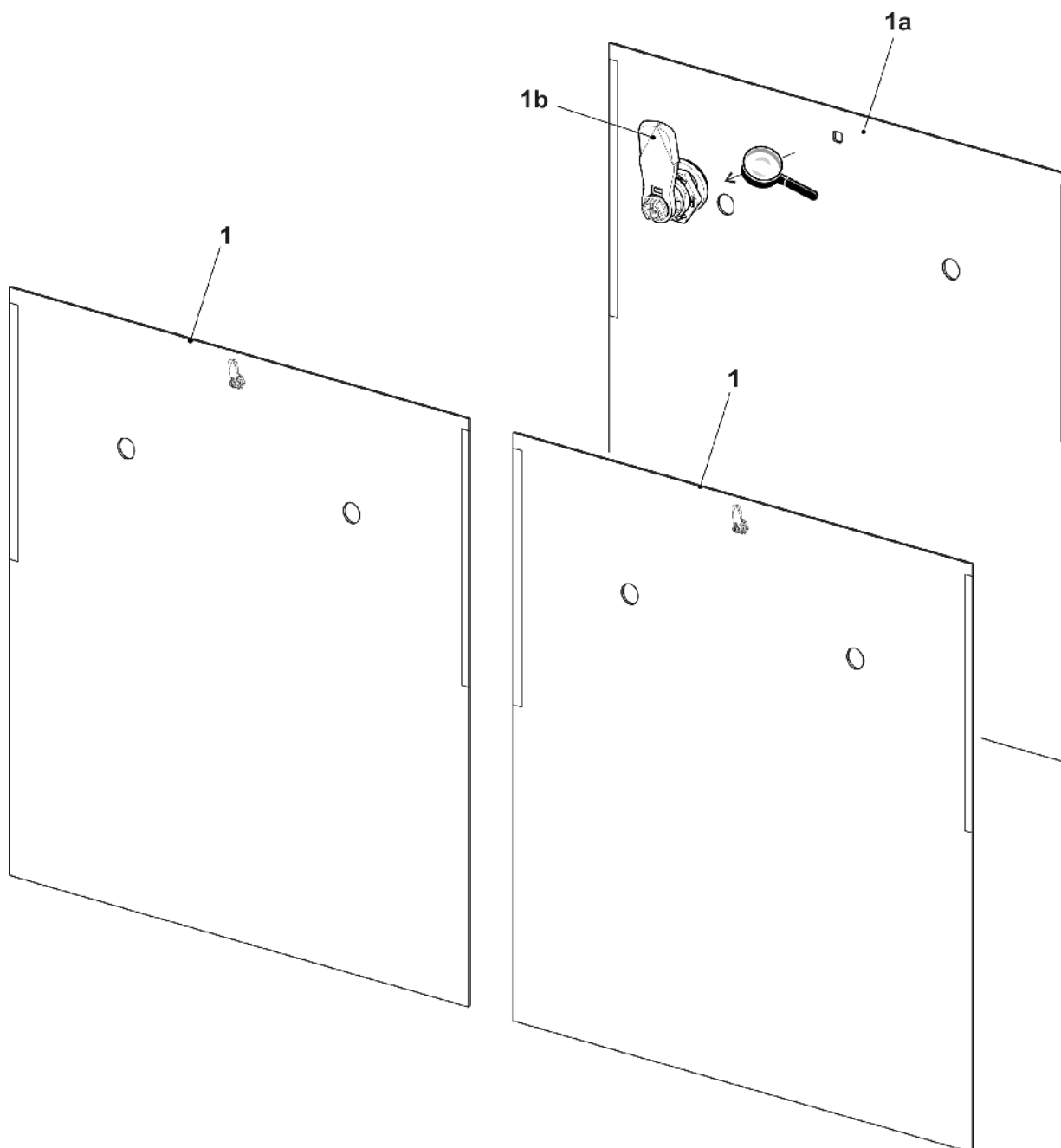
12.2 Verkleidung

Pos	Benennung	Id	Pos	Benennung	Id		
1	Abdeckung 1 komplett	268 508	2	Abdeckung 2 komplett	268 509		
	1a	Abdeckung 1		268 506	2a	Abdeckung 2	268 507
	1b	Einlassmuschelgriff		251 376	2b	Einlassmuschelgriff	251 376
	1c	Magnet		264 015	2c	Magnet	264 015
5	Verkleidung Steuergerät links	252 595	6	Verkleidung Steuergerät rechts	252 585		

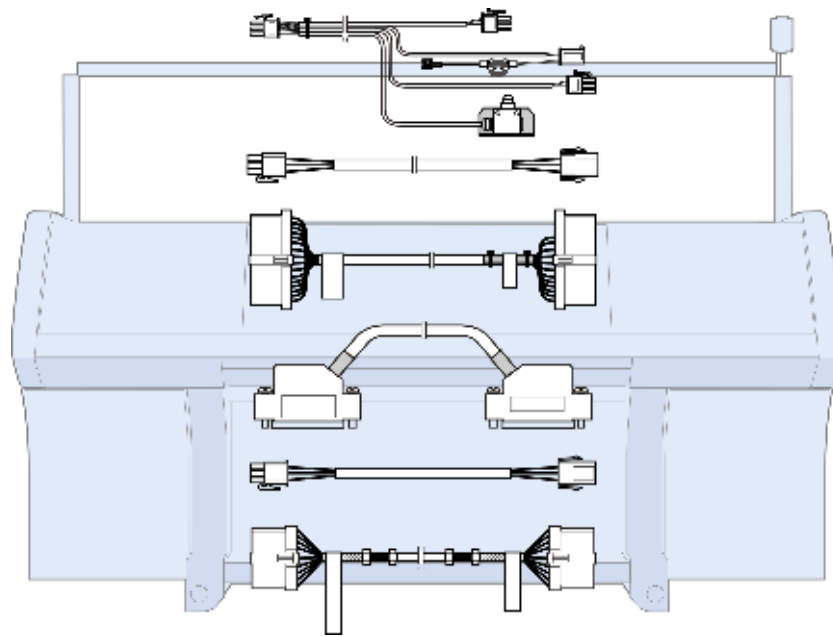


12.3 Rückwand

Pos	Benennung	Id-Nr.	Pos	Benennung	Id-Nr.
1	Verkleidung hinten komplett	264 017	1a	Rückwand hinten	268 545
			1b	Sicherheitsvorreiber komplett	243 052



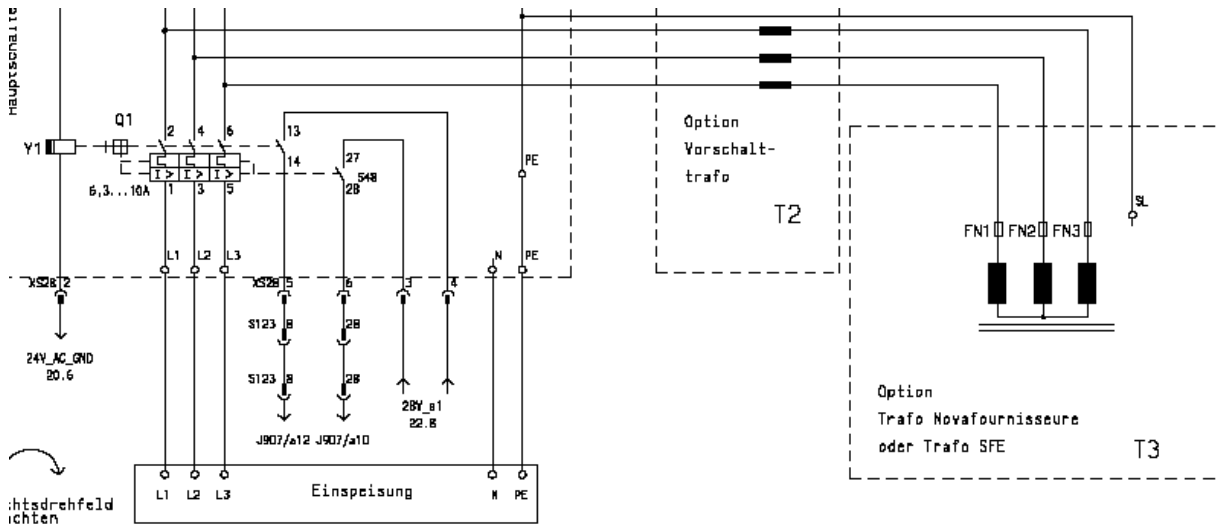
13 Elektrik



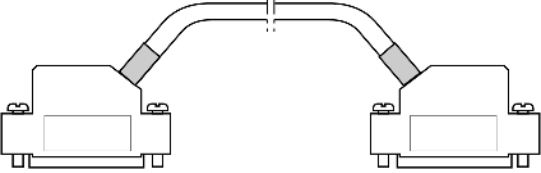
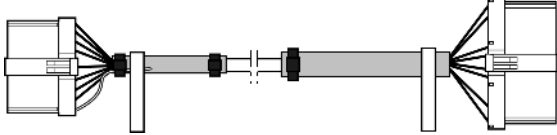
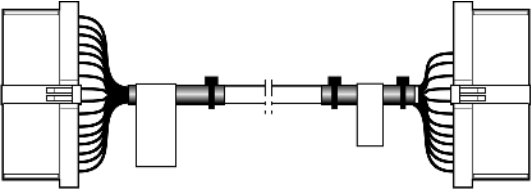
13.1 Schaltplan (223) als PDF

Benennung	ID	Kennzeichen
Schaltplan 223 deutsch	267 956	_DE
Schaltplan 223 englisch	267 956	_GB
Schaltplan 223 chinesisch	267 956	_CN

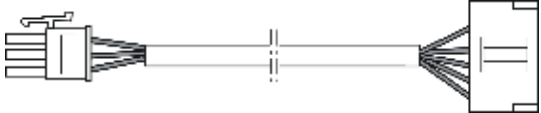
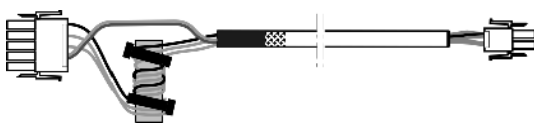
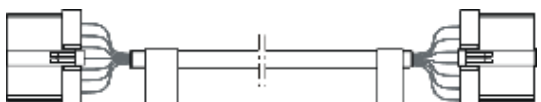
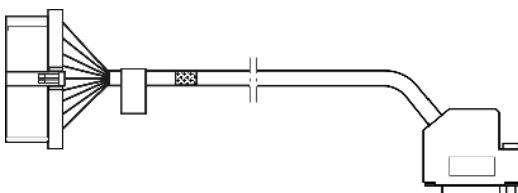
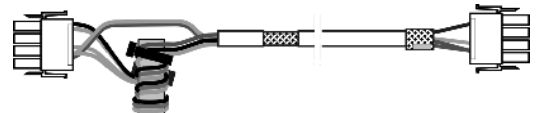

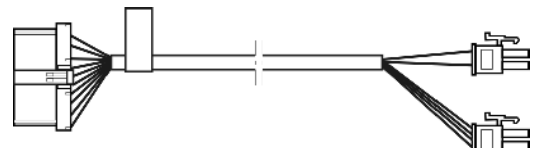

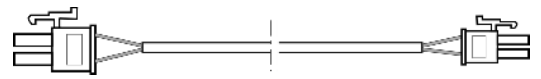
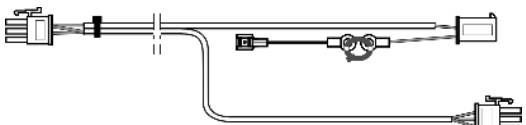

Den Schaltplan 223 finden Sie auf der CMS-Dokumentation DVD mit der Id-Nummer 257 157



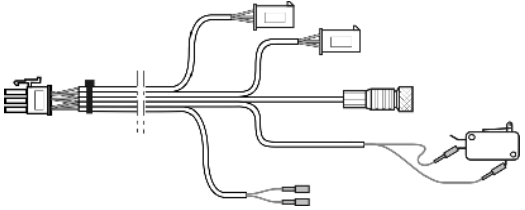
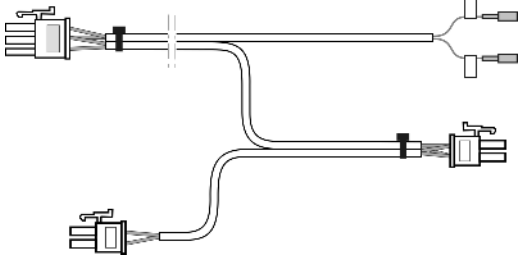
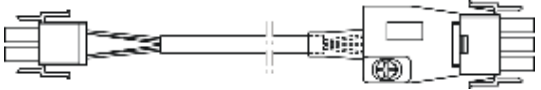
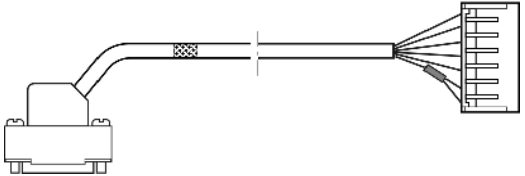



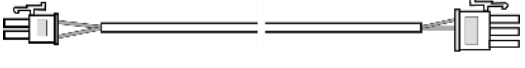
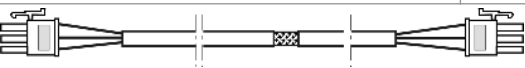

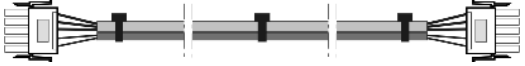
13.2 Schleppkabel

Benennung	Id	Benennung	Id
Schleppkabelsatz 520HP 2IMP	264 937		
Kabel Schlitten hinten XR332 420 ECO2	252 007	Kabel Impulsgeber OH hinten XR136_502 BM2	264 587
Kabel Schlitten hinten XR333 420 ECO2	252 008	Kabel Impulsgeber OH vorne XR137_502 BM2	264 588
			
Kabel Fadenführer 420 XR161 ECO2	252 059		
			


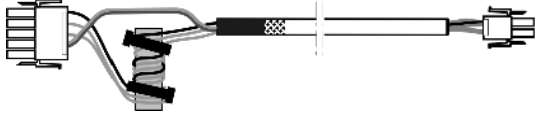
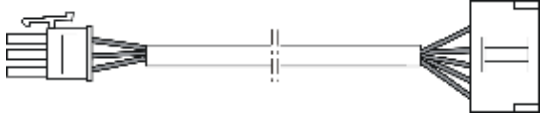
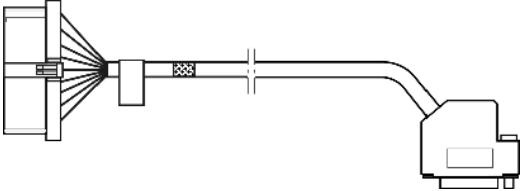


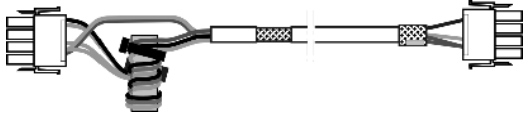

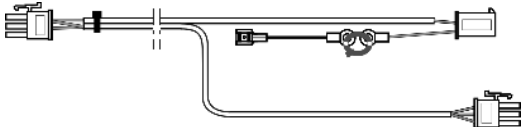
13.3 Kabelsatz Installation, Teil 1

Benennung	ID	Benennung	ID
Σ Kabelsatzinstallation OKC5	265 560	Endschalter Versatz OKC 3XX	240 292
Kabel Antriebsmotor GA	262 235		
Kabel Versatzmotor GA	262 237		
		Kabel Einrücken ECO2	252 538
Kabel Resolver Antrieb OKC5	262 236		
		Kabel Trafo XT7 Servo	261 350
Kabel Resolver Versatz EKC	270 037		
		Kabel Geber HIAB OKC5	265 698
Kabel Lüfter Antrieb 3XX OKC	240 293		
		Kabel Schalter Hilfsabzug OKC5	265 677
Kabel Schutzeinrichtung rechts OKC5	265 694		
Kabel Schutzeinrichtung links OKC5	265 695		
			
Beleuchtung LED OKC5	265 675		
			

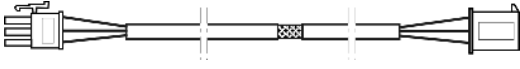
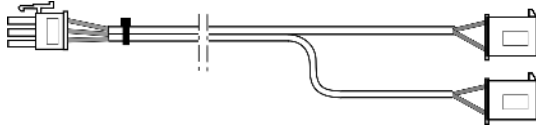
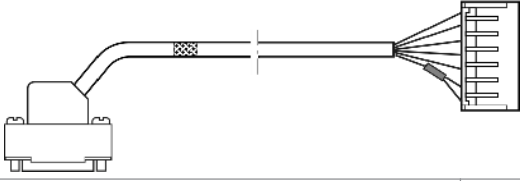
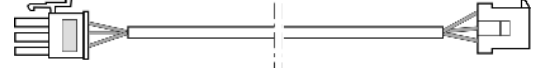
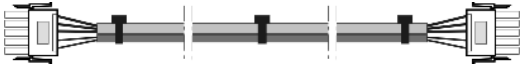
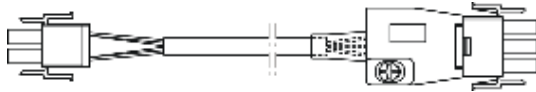
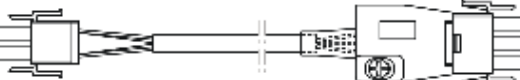
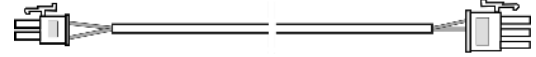
13.4 Kabelsatz Installation, Teil 2

Benennung	ID	Benennung	ID
Σ Kabelsatzinstallation OKC5	265 560		
Kabel Schalter Kamm OKC5	262 241	Kabel Schalter Hauptabzug OKC5	262 240
			
Kabel Resolver Kamm	260 327	Kabel Fournisseur rechts OKC 3XX	240 294
Kabel Resolver HAAB	260 325		
		Kabel Trafo XT9 Netzteil	261 351
Kabel Power Kamm	260 326		
Kabel Power HAAB	260 324	Kabel Zuleitung FKE Leuchte OKC5	266 268
			
Kabel Power Hilfsabzug OKC5	265 676	Kabel Schutzhaube rechts OKC5	265 696
Kabel Power Kammhaken	260 328		
			
Kabel Schalter Kammhaken OKC5	262 239		
			
Kabel Trafo XT9 Netzteil	261 351		
			

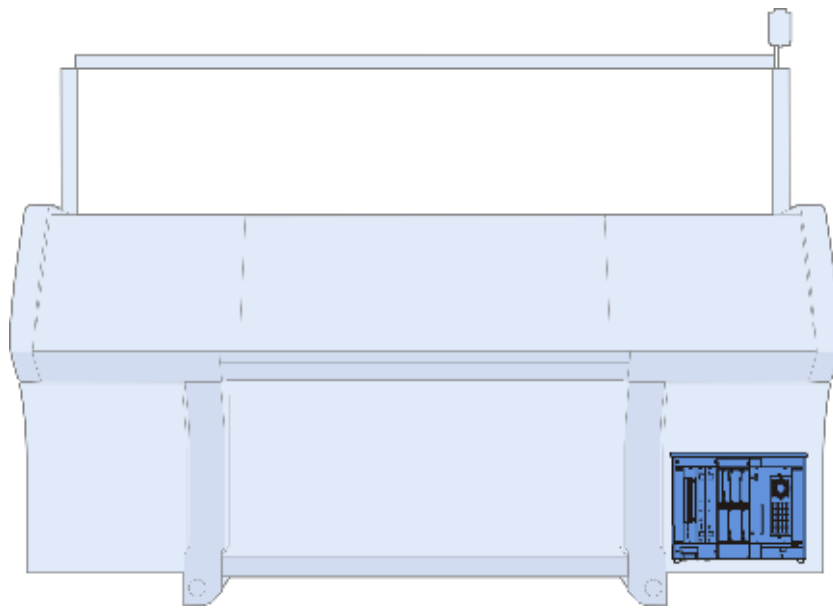
13.5 Kabelsatz Installation Teil 1, Bandabzug

Benennung	ID	Benennung	ID
Σ Kabelsatzinstallation 5XX OKC5 BA	267 951		
Kabel Antriebsmotor GA	262 235	Beleuchtung LED OKC5	265 675
Kabel Versatzmotor GA	262 237		
		Endschalter Versatz OKC 3XX	240 292
Kabel Resolver Antrieb OKC5	262 236		
		Kabel Einrücken ECO2	252 538
Kabel Resolver Versatz EKC	270 037		
		Kabel Trafo XT7 Servo	261 350
Kabel Lüfter Antrieb 3XX OKC	240 293		
			
Kabel Schutzeinrichtung rechts OKC5	265 694		
Kabel Schutzeinrichtung links OKC5	265 695		
			

13.6 Kabelsatz Installation Teil 2, Bandabzug

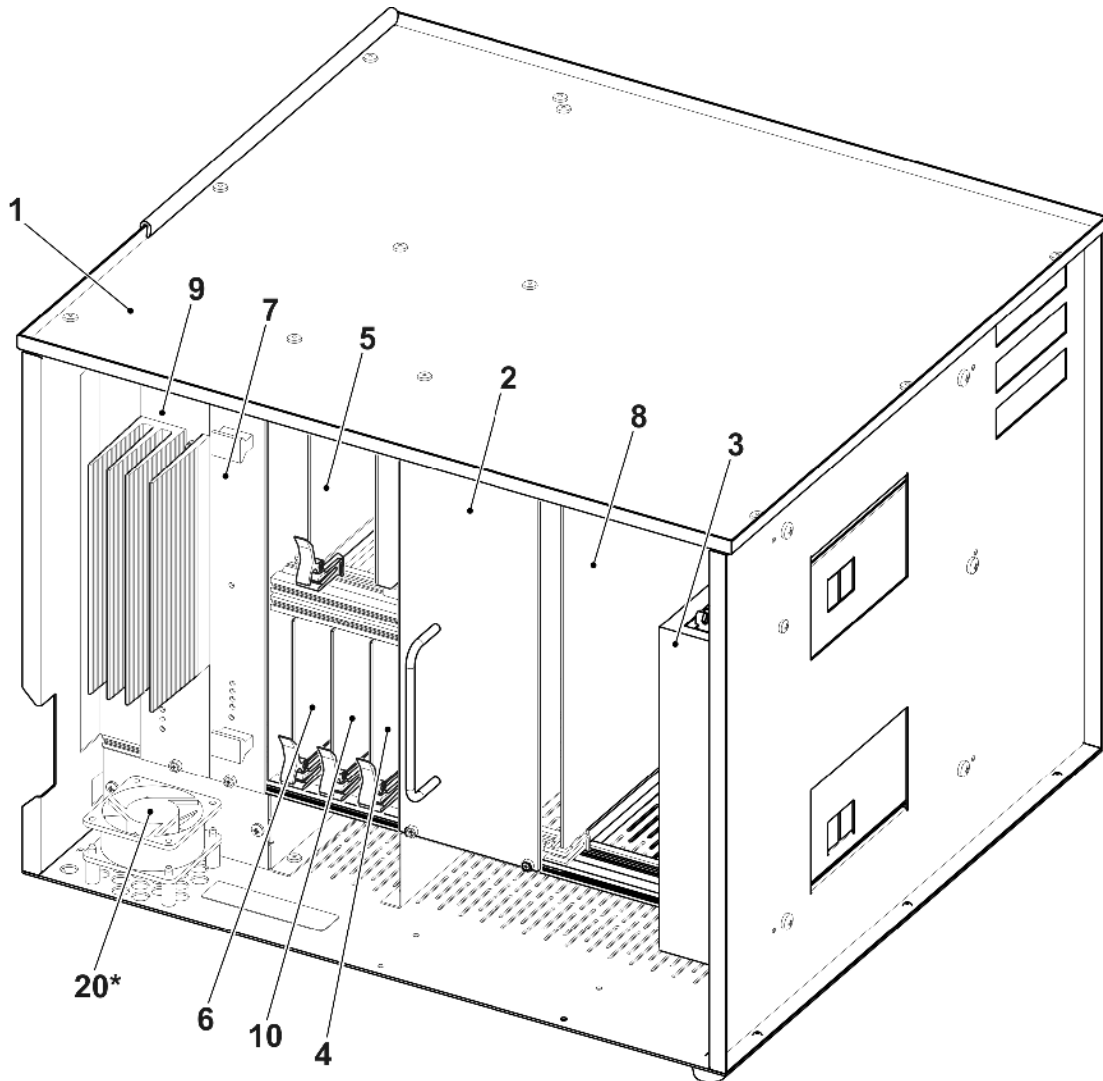
Benennung	ID	Benennung	ID
Σ Kabelsatzinstallation 5XX OKC5 BA	267 951		
Kabel Power HAAB	260 324	Kabel Schalter Wickelblech OKC5 BA	267 952
			
Kabel Resolver HAAB	260 325	Kabel Zuleitung FKE Leuchte OKC5	266 268
			
Kabel Trafo XT9 Netzteil	261 351	Kabel Fournisseur rechts OKC 3XX	240 294
			
Kabel Fournisseur links 50" OKC	240 464	Kabel Schutzhaube rechts OKC5	265 696
			

14 Steuerungselektronik

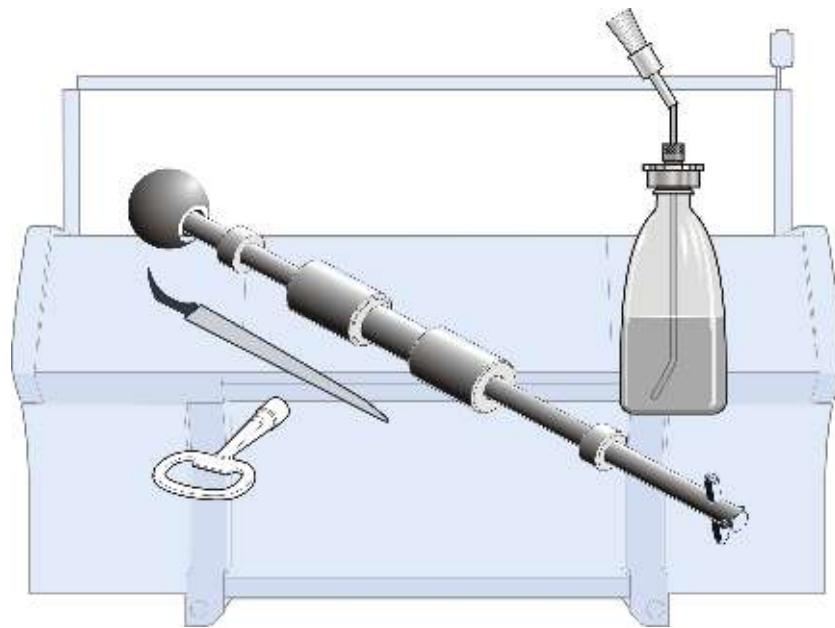


14.1 Steuerschrank

Pos	Benennung	Id	Pos	Benennung	Id
Σ	Steuergerät komplett	269 696	6	Karte Power CPU B	301 009
1	Steuergerät rechts unbestückt	270 251	7	Karte I/O	301 023
2	Netzteil JSE10	301 020	8	Karte WASERVO	301 018
3	Batterie-Einschub komplett	301 027	9	Karte Servo 7 HUV	301 041
4	Karte Endstufen 6SM	301 040	10	Karte N-CPU 432	300 965
5	Karte IPC P12 XP	301 039	20*	Axiallüfter Servo	229 059



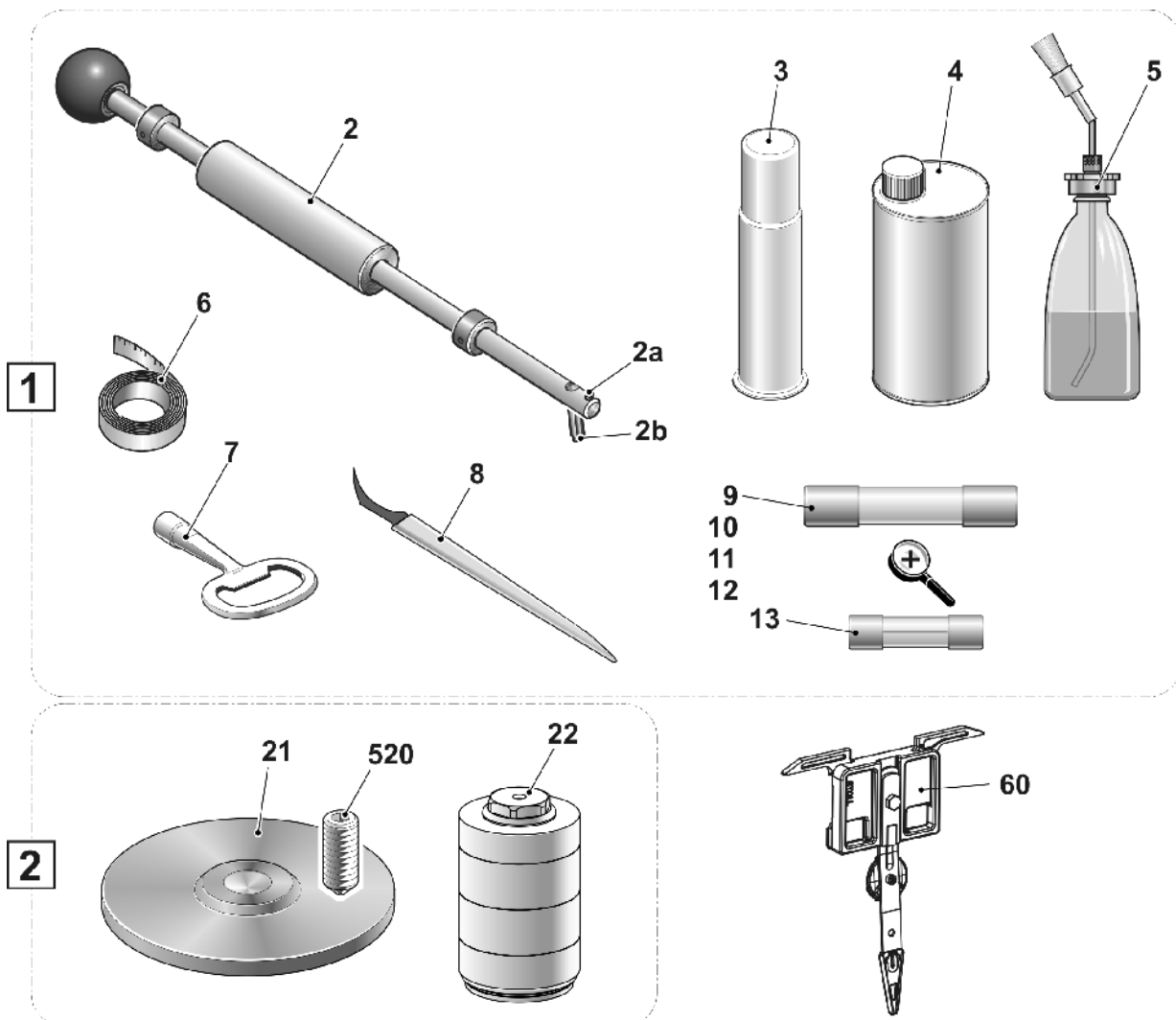
15 Zubehör



Folgende Werkzeuge, Schmiermittel und Verbrauchsmaterialien können Sie bestellen.
Die Auflistung entspricht nicht immer dem Lieferumfang der Strickmaschine.

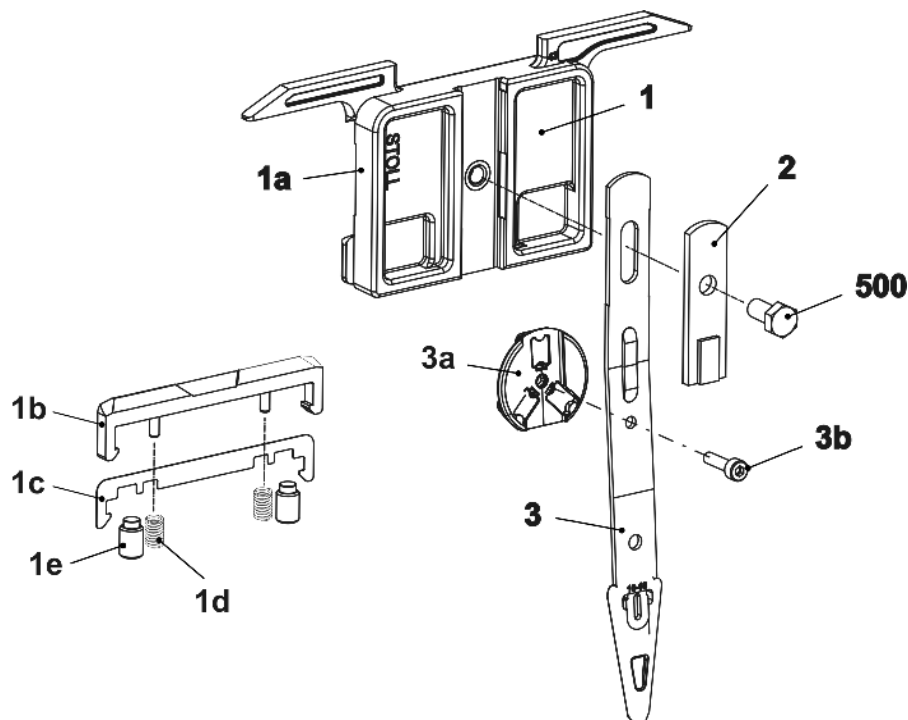
15.1 Zubehör Standard

Pos	Benennung	Id	Pos	Benennung	Id
Σ1	Zubehör Standard Teil 1, E5-14	268 413			
	Zubehör Standard Teil 1, E16-18+8.2+9.2	268 414			
2	Ausziehhaken	232 027	10	Sicherung 8A T 440V 6,3x32	241 866
2a	Kleiner Stift	202 843	11	Sicherung FKS 20A/80V	267 336
2b	Stift	232 022	12	Sicherung 1A T 440V 6,3x32	209 321
3	Fett Stoll Grease 0475, 150g	270 721	13	Sicherung F1, 0A	008 748
4	Textil-Maschinen-Öl		Σ2	Zubehör Standard Teil 2	265 183
	Stolltex T 46, 1l (E5-14)	268 621	21	Unterlage	056 569
	Stolltex T 32, 1l (E16-18+8.2+9.2)	268 620	22	Signalleuchte LED	240 395
5	Ölkombifix	216 732	520	Gewindestift M16x40	244 061
6	Maßband L=150cm	228 180			
7	Schalterschranckschlüssel	009 346	60	Plattierfadenführer komplett E10-18 (EW 43)	269 866
8	Arbeitshäkchen	227 249		Plattierfadenführer komplett E7-8, 6.2 (EW 46)	269 865
9	Sicherung 1,6A T 440V 6,3x32	236 229		Plattierfadenführer komplett E5 (EW 46)	269 864

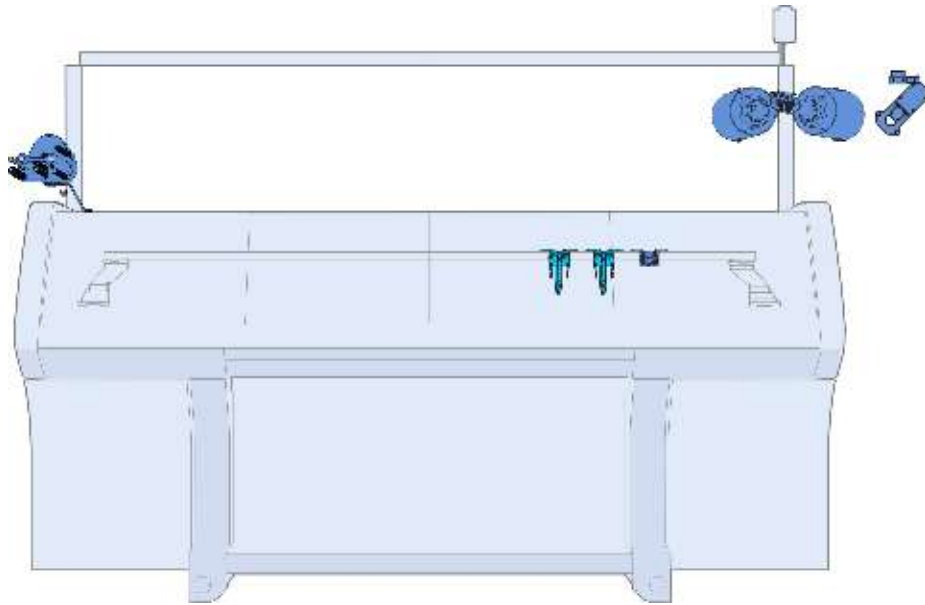


15.2 Plattier-Fadenführerschlitten

Pos	Benennung	ID	Pos	Benennung	ID	
Σ	Plattierfadenführer komplett E10-18 (EW 43)	269 866	2	Beilage	213 035	
	Plattierfadenführer komplett E7-8, 6.2 (EW 46)	269 865	3	FF-Bügel E10-18 (4+5)	223 202	
	Plattierfadenführer komplett E5 (EW 46)	269 864		FF-Bügel E7-8, 6.2 (4+5)	212 997	
		FF-Bügel E5 (4+5)		212 910		
1	FF-Schlitten komplett E10-18 (EW 43)	257 241	3a	Fadenleitstern	209 257	
	FF-Schlitten komplett E5-8 (EW 46)	244 253	3b	Flachkopf-Schraube M3x10	023 032	
	1a	FF-Schlitten E10-18 (EW 43)	257 240	500	Sechskant-Schraube M5x10	020 351
		FF-Schlitten E5-8 (EW 46)	243 881			
	1b	Gleitstück	212 583			
	1c	Beilage	216 143			
	1d	Druckfeder 4,0x0,55x11	021 399			
	1e	Gewindebolzen	213 399			

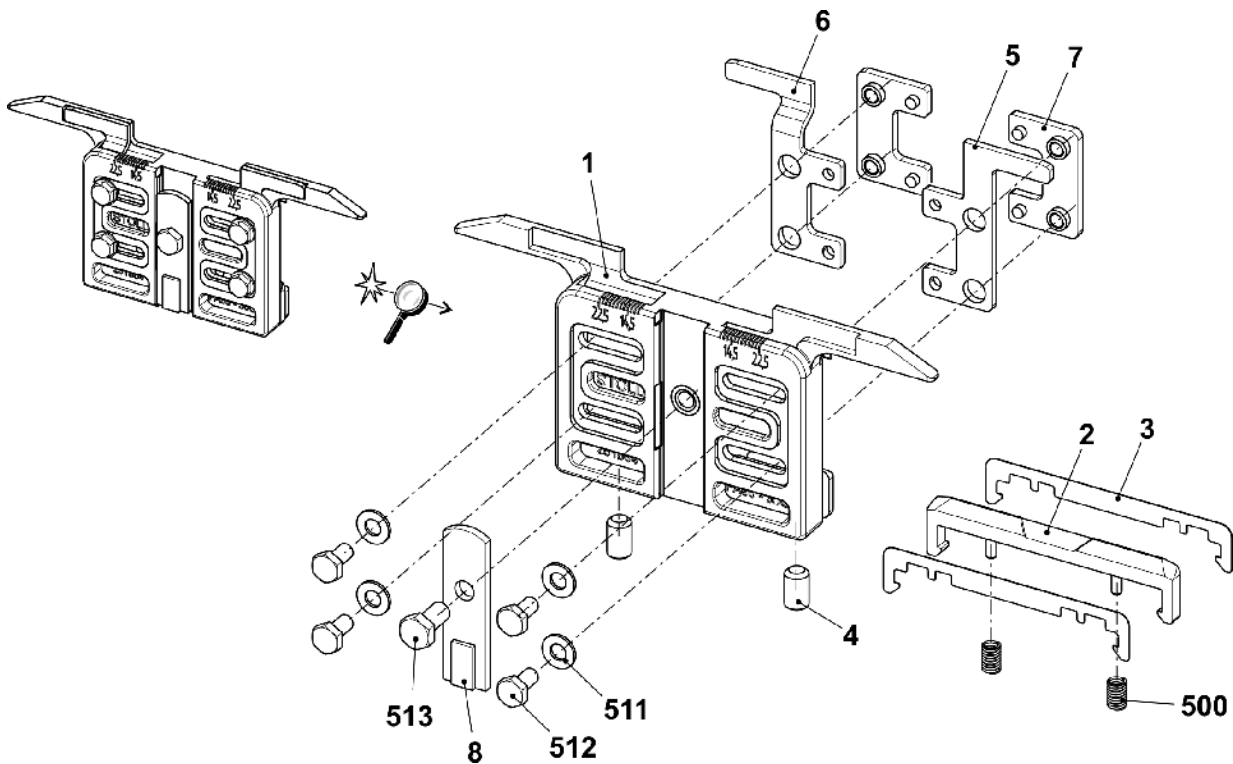


16 Sondereinrichtung



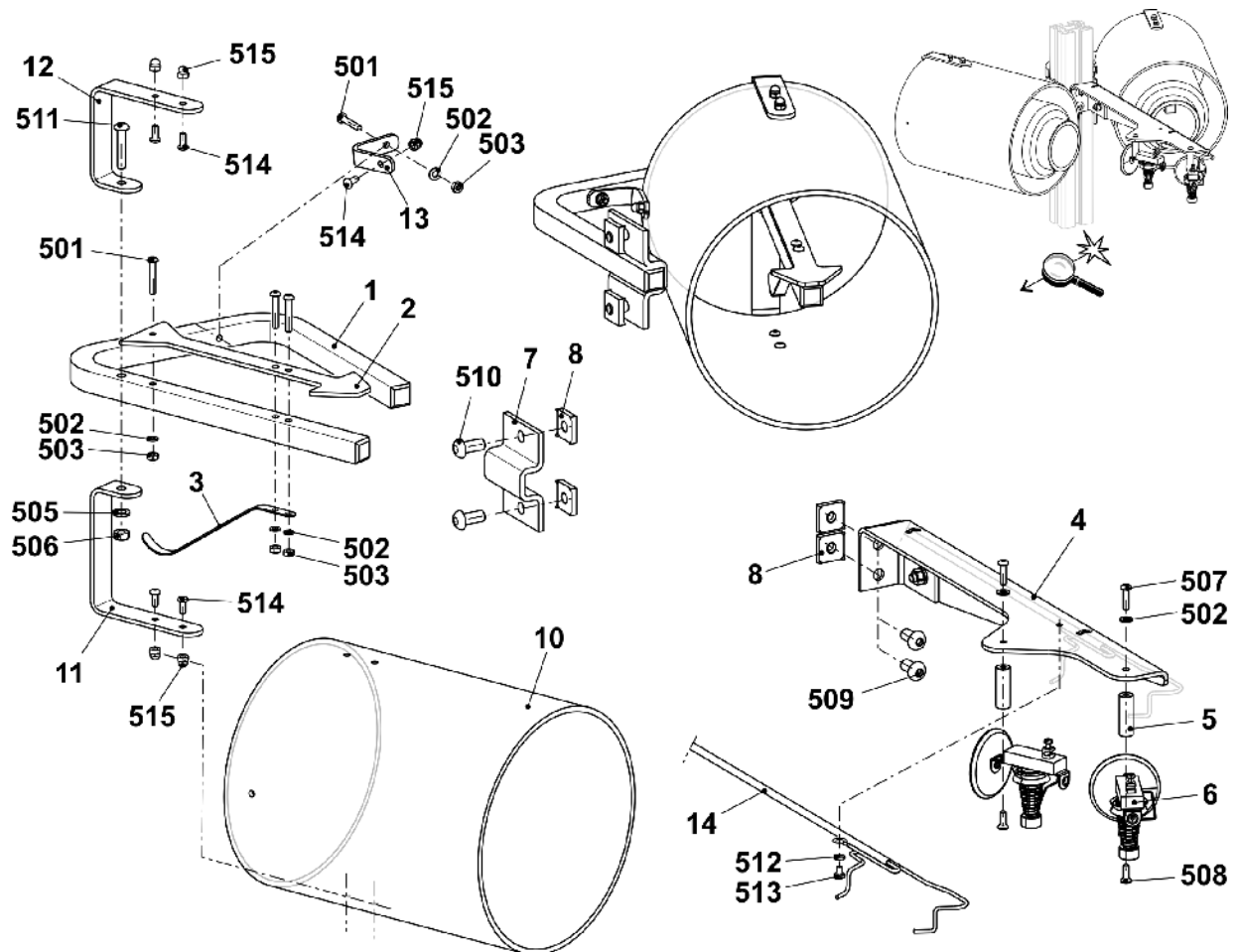
16.1 Plattier-Fadenführerschlitten (einstellbar)

Pos	Benennung	Id	Pos	Benennung	Id
Σ	Plattierfadenführerschlitten komplett	251 867			
1	Fadenführerschlitten	251 864	7	Führungsteil	253 226
2	Gleitstück	212 583	8	Beilage	213 035
3	Beilage	216 143	500	Druckfeder	021 399
4	Gewindebolzen	213 399	511	U-Scheibe 4	022 481
5	Einsatz rechts	251 866	512	Sechskantschraube M4x8	022 461
6	Einsatz links	251 865	513	Sechskantschraube M5x10	020 351



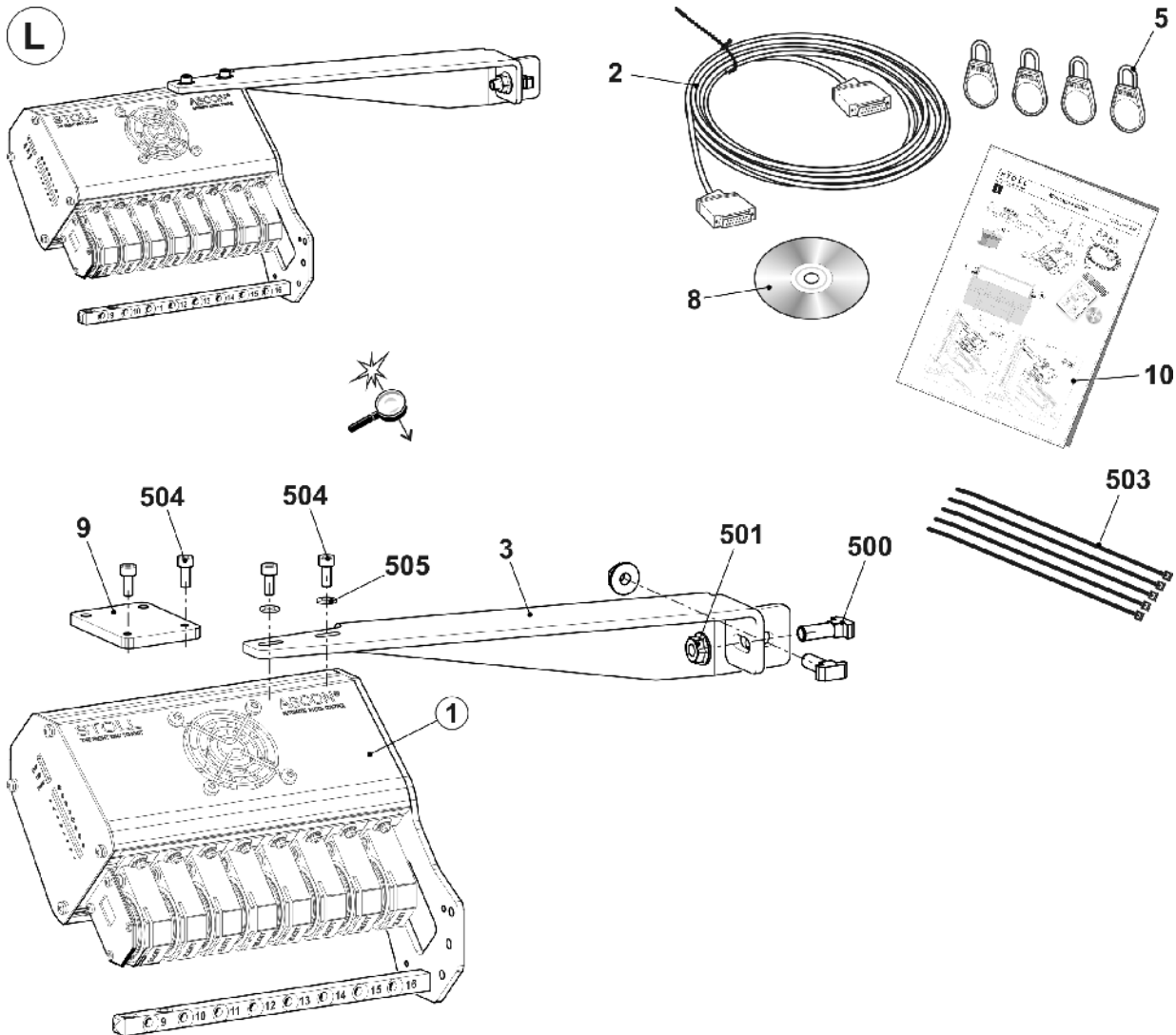
16.2 Spulenhalter rechts

Pos	Benennung	ID	Pos	Benennung	ID
Σ	Spulenhalter rechts	253 966	501	Flachkopf-Schraube M4x25	023 511
1	Halter	253 969	502	U-Scheibe 4	022 481
2	Halter	252 769	503	Sechskant-Mutter M4-6	022 536
3	Blattfeder	253 350	505	U-Scheibe 6	022 431
4	Halter rechts	253 348	506	Sechskant-Mutter M6-6	022 899
5	Distanzstück	253 349	507	Flachkopf-Schraube M4x16	023 412
6	Garnwächter Massardi	226 964	508	Senk-Schraube M4x12	023 062
7	Klemme	228 583	509	Flachkopf-Schraube M8x16	023 113
8	Nutenstein	228 851	510	Flachkopf-Schraube M8x18	251 331
10	Abdeckung	253 968	511	Flachkopf-Schraube M6x30	023 451
11	Haltewinkel	253 964	512	Fächer-Scheibe A4,3	022 482
12	Haltewinkel	253 963	513	Flachkopf-Schraube M4x6	022 946
13	Haltewinkel	253 967	514	Flachkopf-Schraube M4x10	023 450
14	Kabel Plattieren	253 468	515	Hutmutter M4-6	253 805



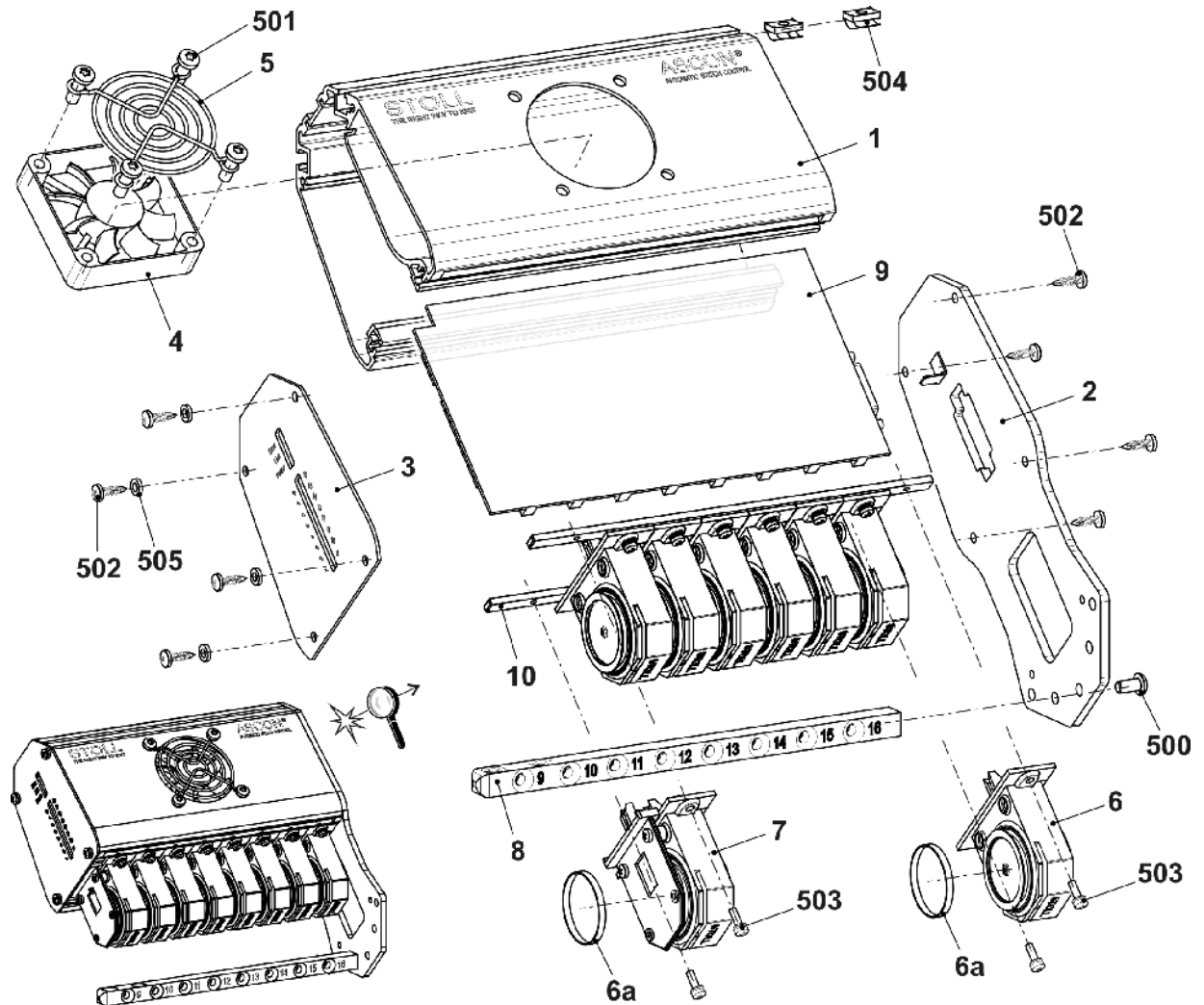
16.3 Fadenlängenmesseinrichtung links komplett

Pos	Benennung	Id	Pos	Benennung	Id
Σ	Fadenlängenmesseinrichtung links komplett	265 391			
1	Fadenlängenmesseinrichtung links komplett	257 283	10	Anleitung Montage ASCON	266 069
2	Kabel ASCON	257 239	500	Hammerschraube M8x25	022 866
3	Halter links	265 046	501	Rippsicherungsmutter M8-10	023 026
5	Einstellgewicht	212 241	503	Kabelband 302x4,8	008 642
8	DVD Bedienungsanleitung	258 391	504	Zylinder-Schraube M5x12	020 132
9	Halterplatte	258 386	505	U-Scheibe 5	020 871



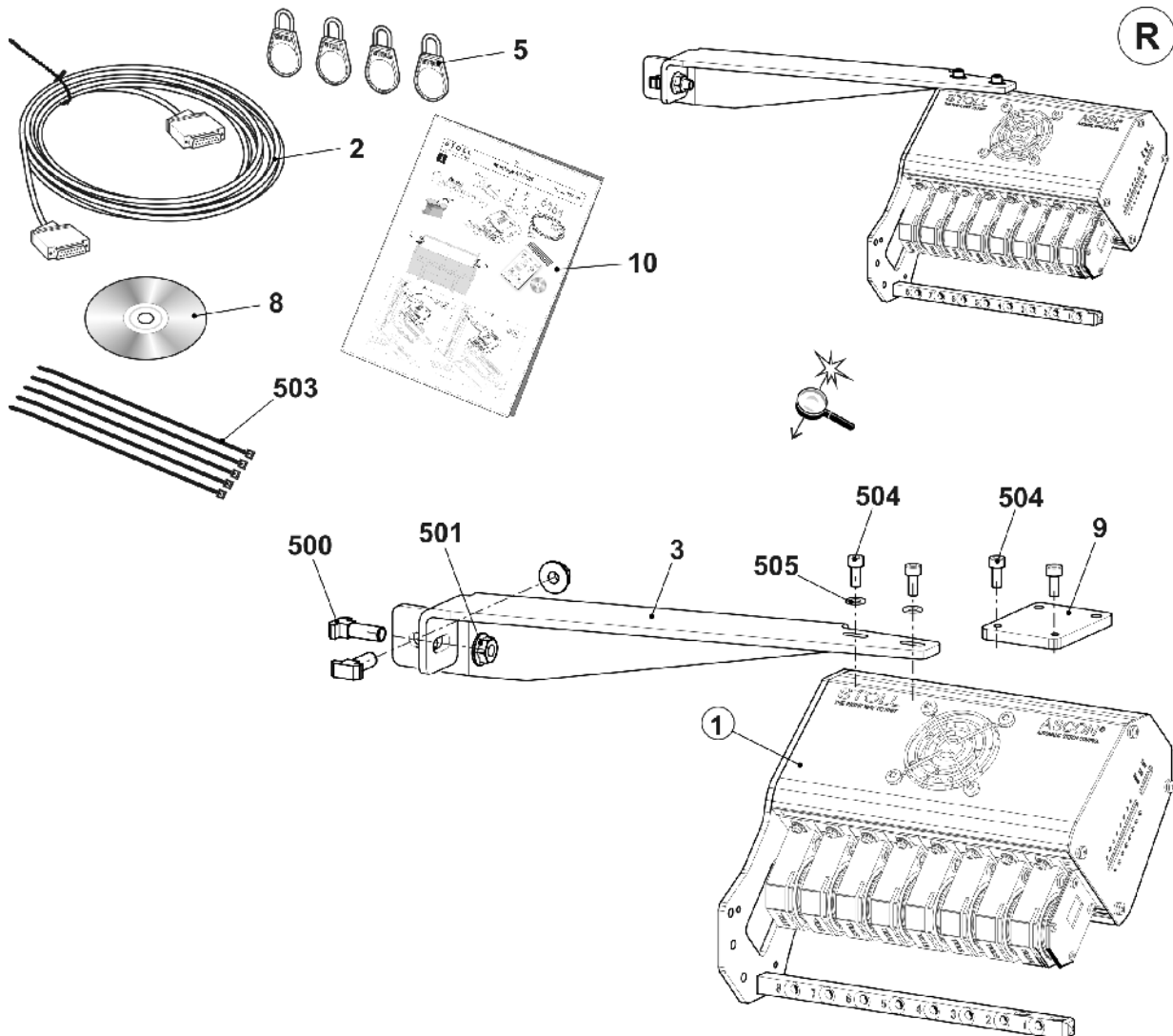
16.3.1 Fadenlängenmeseinrichtung links

Pos	Benennung	Id	Pos	Benennung	Id
Σ	Fadenlängenmeseinrichtung links komplett	257 283	8	Fadenleitstab	257 139
1	Gehäuse	257 281	9	Karte Ascon	255 000
2	Halter	257 278	10	Gewindeleiste	257 138
3	Deckel	257 273	500	Flachkopfschraube M5x10	023 247
4	Lüfter mit Stecker	257 048	501	Schraube 50x15	251 728
5	Schutzgitter Lüfter Servo5	229 142	502	Blehschraube ST3,5x13	022 940
6	Sensor	211 354	503	Kombilinsenschraube M3x10	023 380
6a	Gummilaufning	258 582	504	Federmutter M5	022 873
7	Sensor komplett	212 406	505	Fächerscheibe J3,7	022 554



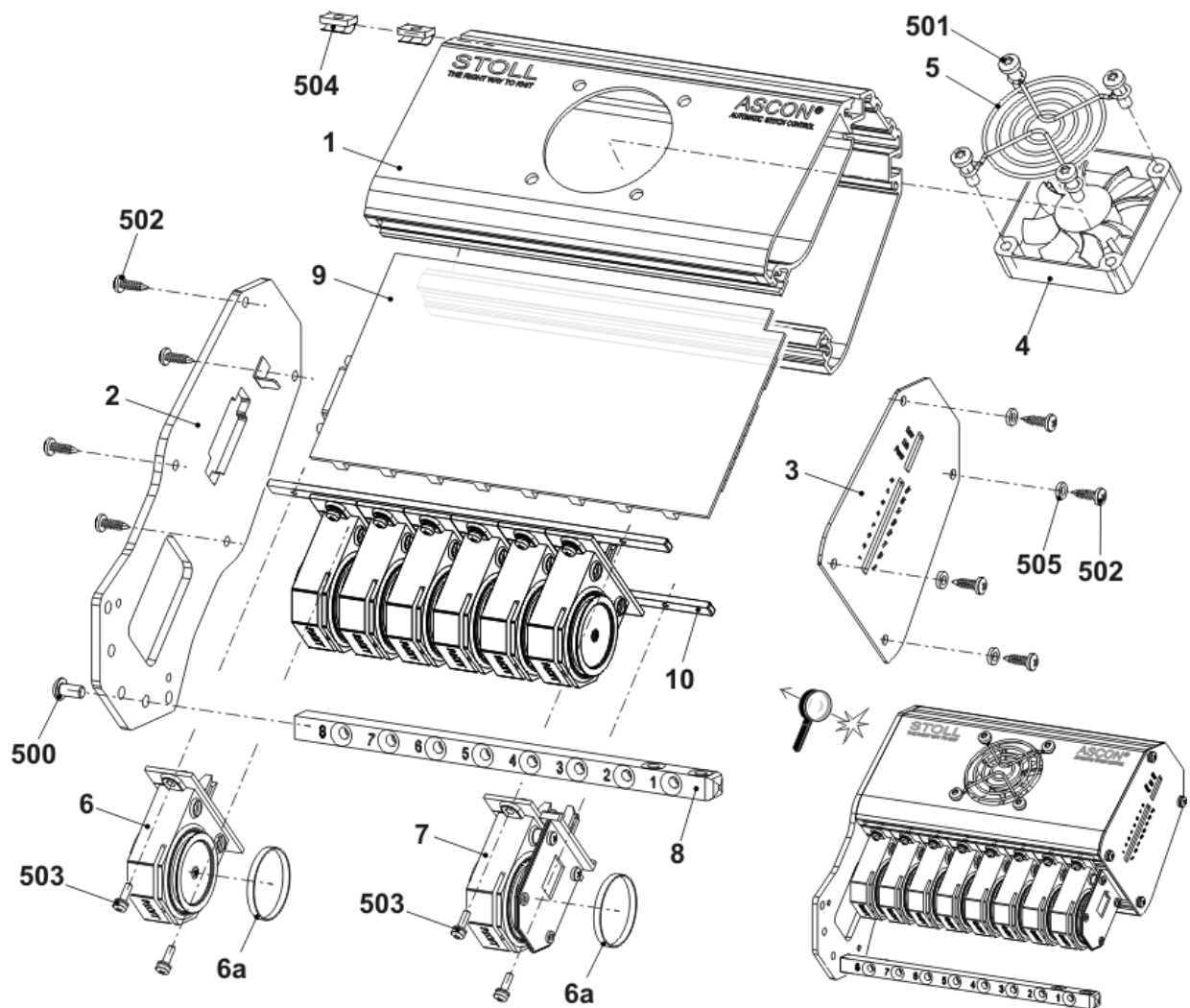
16.4 Fadenlängenmesseinrichtung rechts komplett

Pos	Benennung	Id	Pos	Benennung	Id
Σ	Fadenlängenmesseinrichtung rechts komplett	265 392			
1	Fadenlängenmesseinrichtung rechts komplett	257 282	10	Anleitung Montage ASCON	266 069
2	Kabel ASCON	257 239	500	Hammerschraube M8x25	022 866
3	Halter rechts	265 045	501	Rippsicherungsmutter M8-10	023 026
5	Einstellgewicht	212 241	503	Kabelband 302x4,8	008 642
8	DVD Bedienungsanleitung	258 391	504	Zylinder-Schraube M5x12	020 132
9	Halterplatte	258 386	505	U-Scheibe 5	020 871



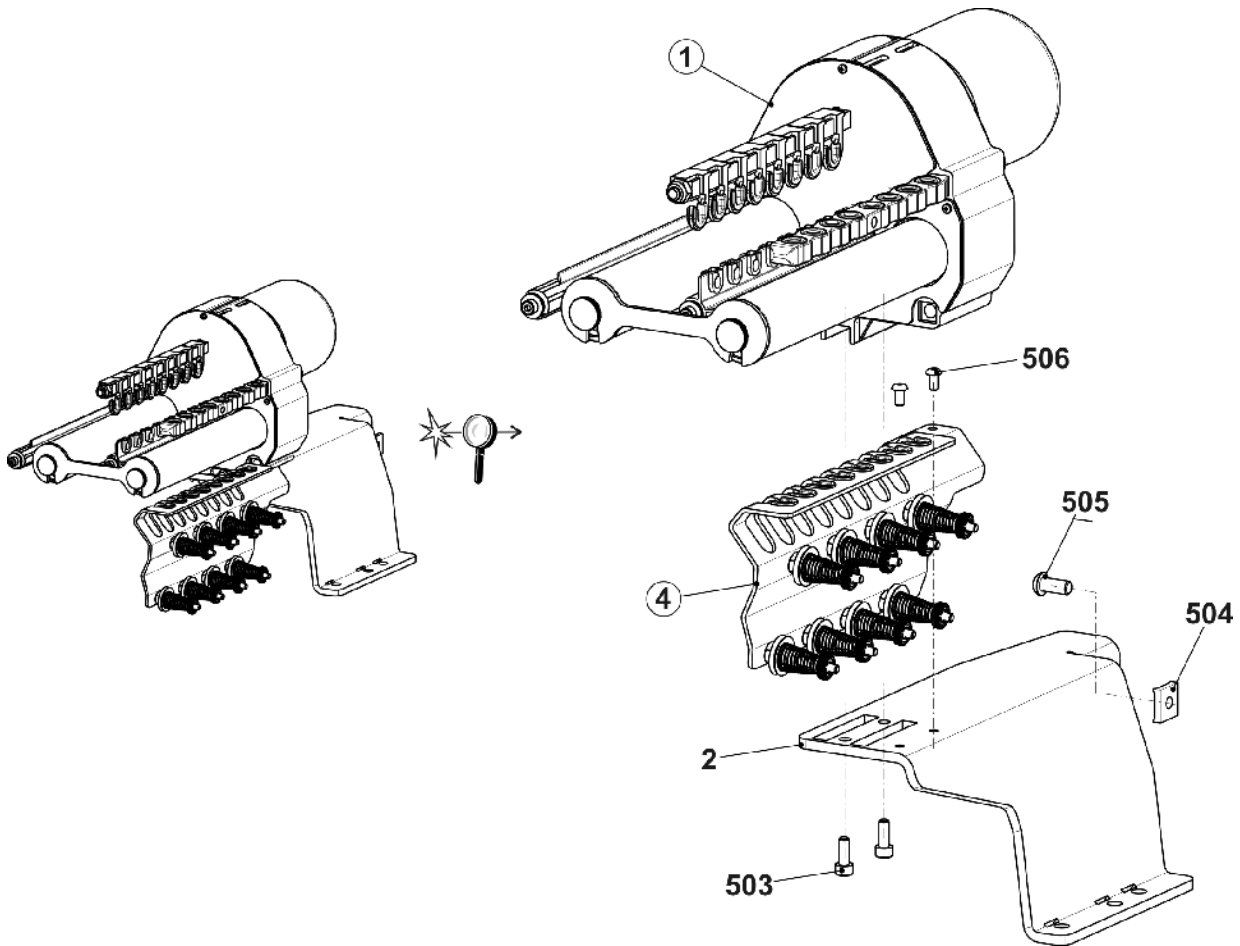
16.4.1 Fadenlängenmesseinrichtung rechts

Pos	Benennung	Id	Pos	Benennung	Id
Σ	Fadenlängenmesseinrichtung rechts komplett	257 282	8	Fadenleitstab	257 139
1	Gehäuse	257 281	9	Karte Ascon	255 000
2	Halter	257 278	10	Gewindeleiste	257 138
3	Deckel	257 273	500	Flachkopfschraube M5x10	023 247
4	Lüfter mit Stecker	257 048	501	Schraube 50x15	251 728
5	Schutzgitter Lüfter Servo5	229 142	502	Blechschrabe ST3,5x13	022 940
6	Sensor	211 354	503	Kombilinsenschraube M3x10	023 380
6a	Gummilaufring	258 582	504	Federmutter M5	022 873
7	Sensor komplett	212 406	505	Fächerscheibe J3,7	022 554



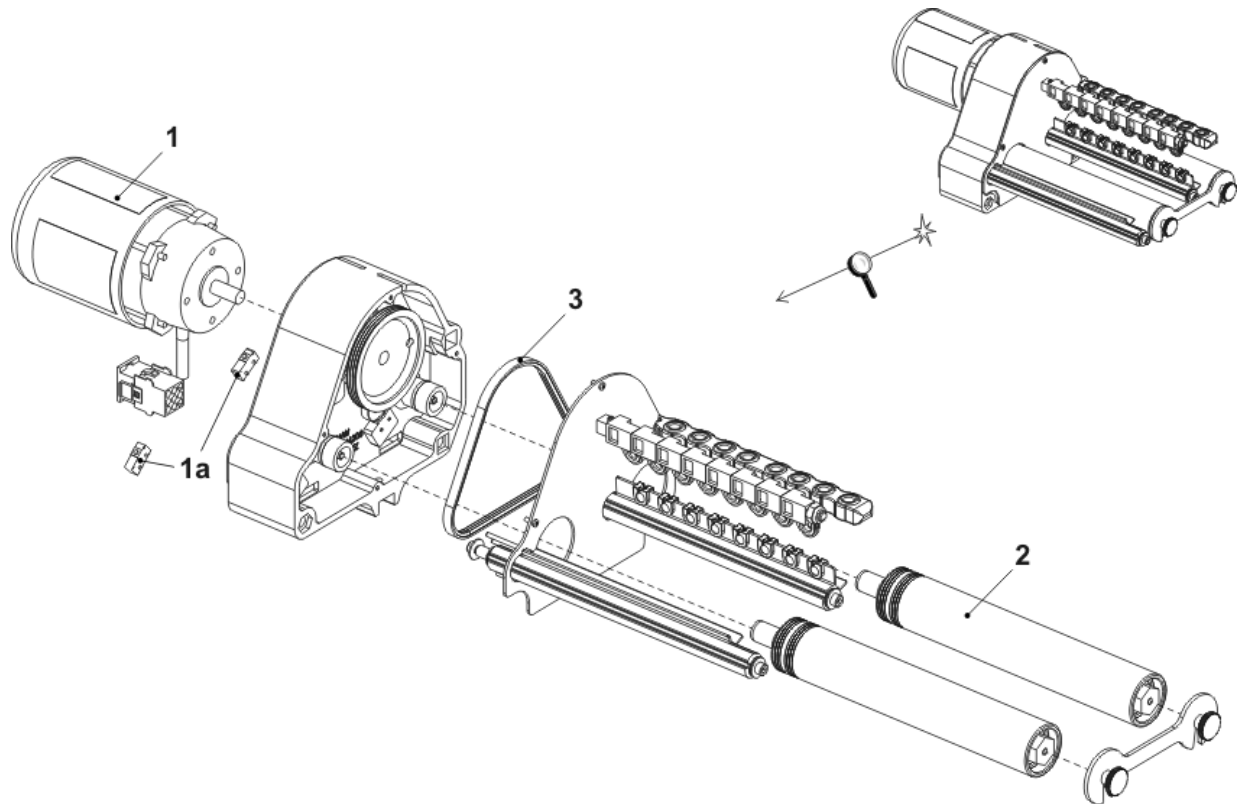
16.5 Friktionsfournisseur links

Pos	Benennung	ID	Pos	Benennung	ID
ΣL	Friktionsfournisseur links komplett E10-18	265 436			
	Friktionsfournisseur links komplett E3-8, E6.2	265 437			
1	Friktionsfournisseur links	269 403	503	Zylinder-Schraube M6x16	020 135
2	Halter Fournisseur links	264 453	504	Nutenstein	228 851
4	Bremseinrichtung links E10-18	265 289	505	Flachkopf-Schraube M8x18	251 331
	Bremseinrichtung links E3-8, 6.2	265 055	506	Flachkopf-Schraube M5x10	023 247



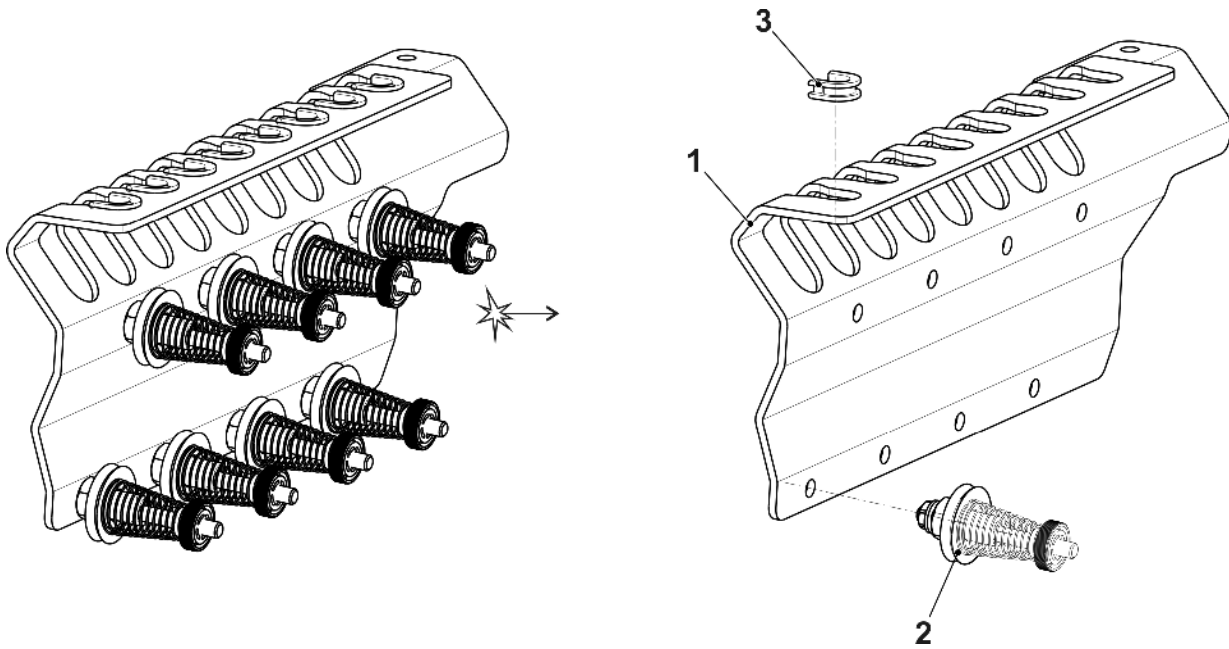
16.5.1 Linker Friktionsfournisseur

Pos	Benennung	ID	Pos	Benennung	ID
Σ	Friktionsfournisseur links	269 403			
1	Drehstrommotor komplett	219 800	2	Friktionswalze komplett	269 400
1a	Mikroschalter	008 664	3	Keilrippenriemen V3J 406	206 927



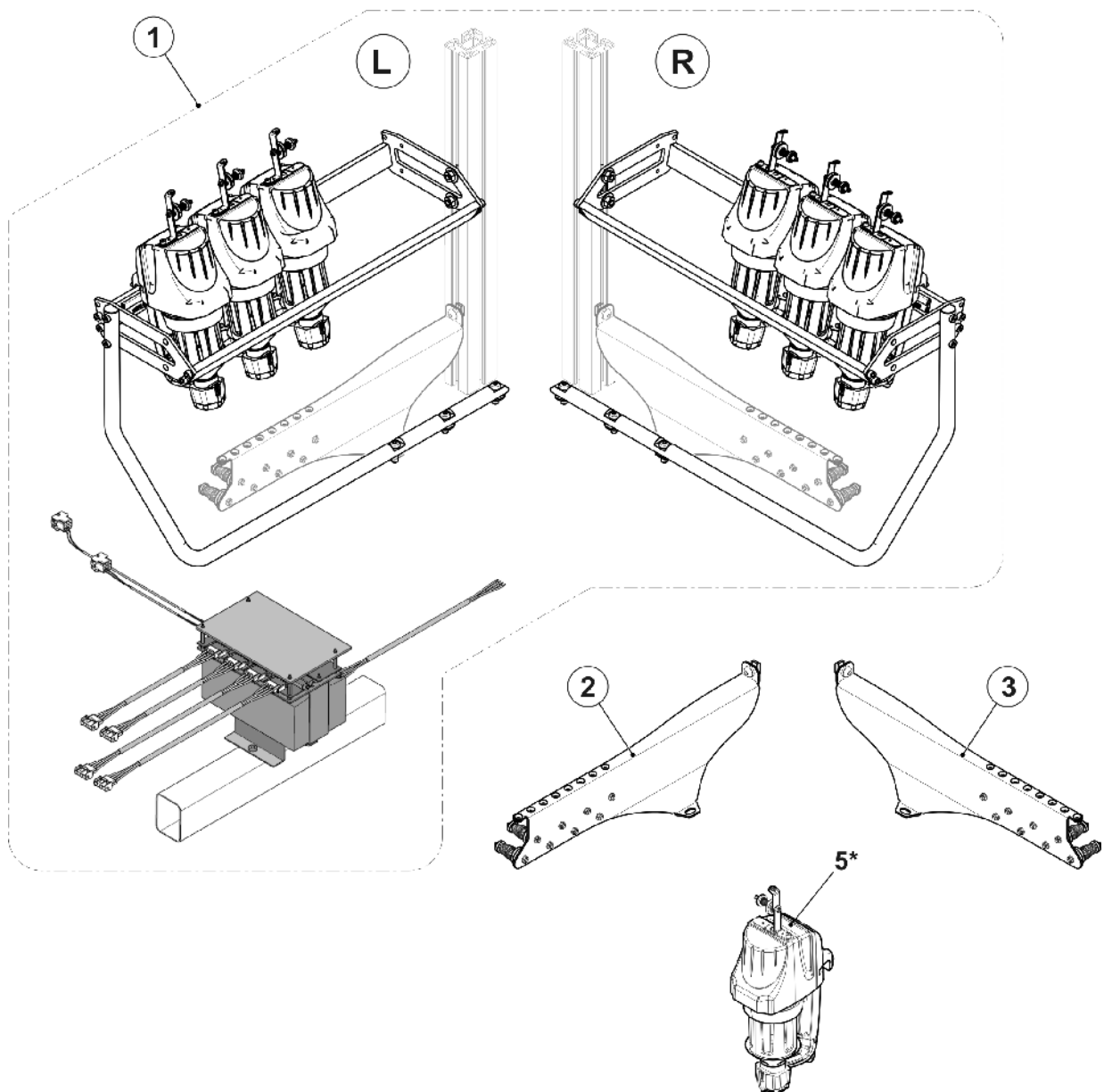
16.5.2 Bremseinrichtung links

Pos	Benennung	Id	Pos	Benennung	Id
Σ	Bremseinrichtung links E10-18	265 289			
	Bremseinrichtung links E3-8, E6.2	265 055			
1	Bremsblech links E10-18	265 287	2	Fadenbremse E10-18	259 440
	Bremsblech links E3-8, 6.2	264 993		Fadenbremse E5-8, 6.2	264 353
			3	Keramiköse offen	240 733



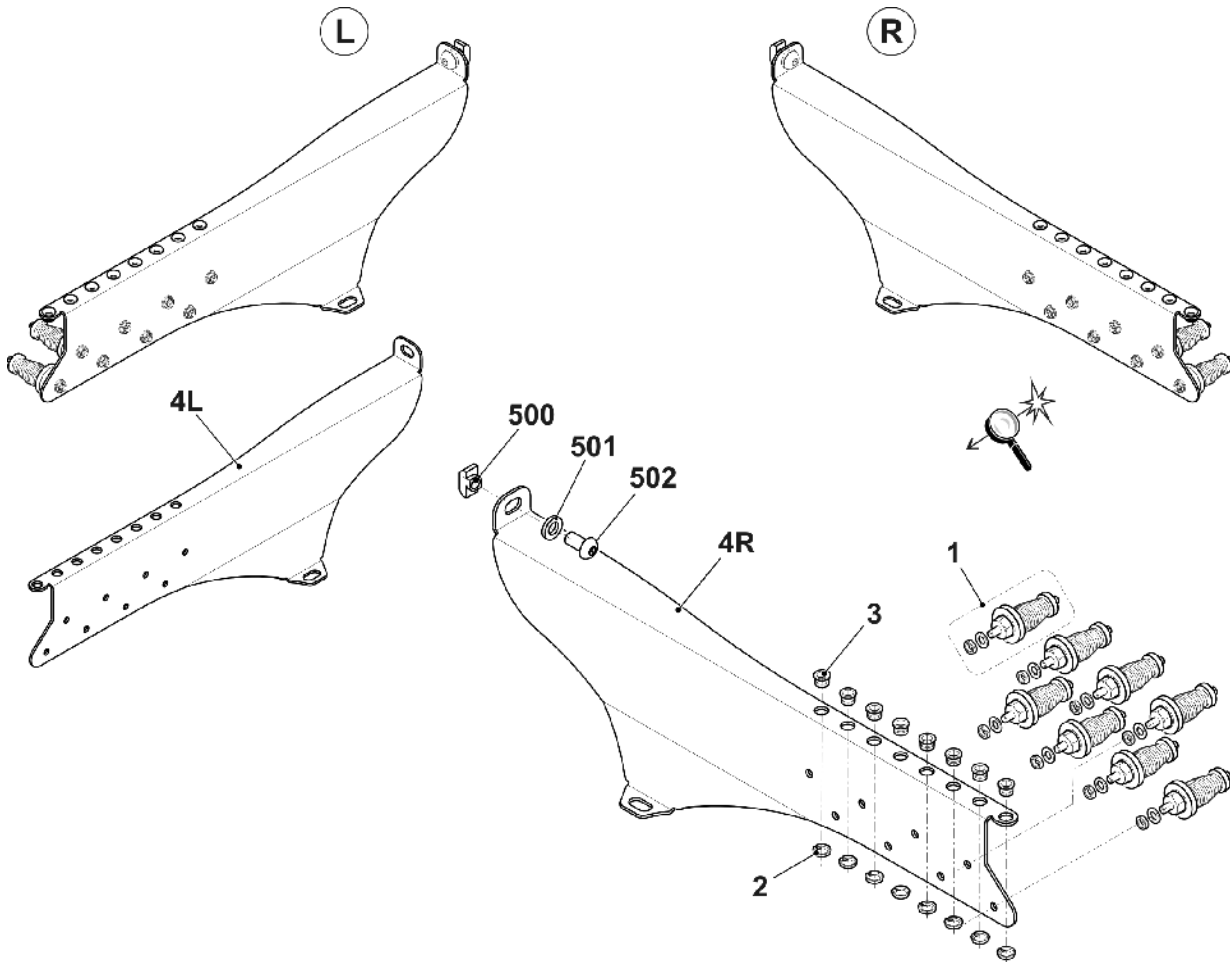
16.6 Speicherfournisseur MSF-3 komplett E10-18

Pos	Benennung	ID	Hinweis
Σ	Anbausatz Nachrüstung MSF-3 komplett E10-18 EP	268 499	Ersatzteile für MSF-3 bestellen Sie bitte bei: MEMMINGER-IRO GMBH Jakob-Mutz-Strasse 7 D-72280 Dornstetten Tel.: +49 (0)7443 281-0 Fax: +49 (0)7443 281-101 Die Artikel-Nummer und die Bezeichnung für die MSF-3-Ersatzteile entnehmen Sie bitte aus der mitgelieferten Montageanleitung der Firma MEMMINGER-IRO.
1	Anbausatz Nachrüstung MSF-3 komplett einphasig	267 359	
2	Halter Fadenbremse 502 komplett	260 727	
3	Bremseinrichtung rechts komplett E10-18	265 599	
5*	Speicherfournisseur	259 604	



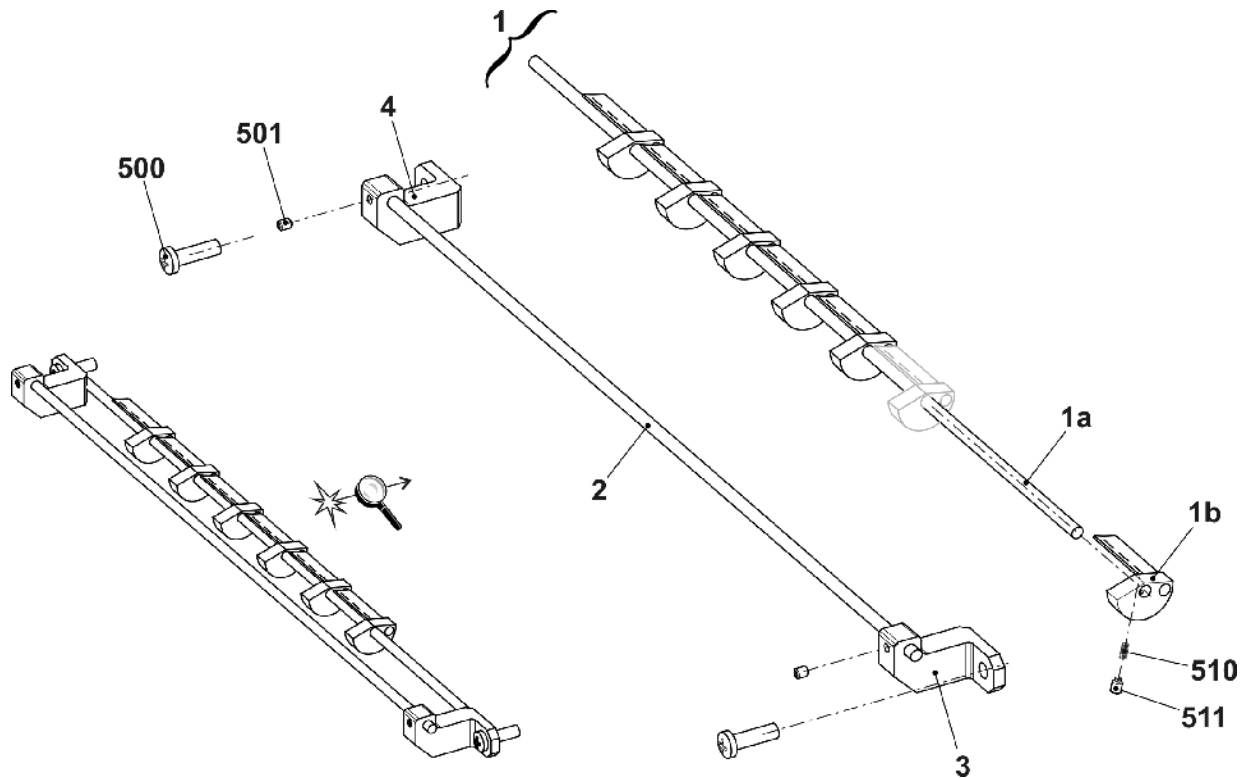
16.6.1 Bremsenrichtung E10-18

Pos	Benennung	Id	Pos	Benennung	Id
ΣL	Halter Fadenbremse 502 komplett	260 727	ΣR	Bremsenrichtung rechts komplett E10-18	265 599
1	Fadenbremse E10-18	259 440	1	Fadenbremse E10-18	259 440
2	Klemmring für Sinterkeramiköse	269 606	2	Klemmring für Sinterkeramiköse	269 606
3	Öse 4,2	021 502	3	Öse 4,2	021 502
4L	Halter Fadenbremse502	260 726	4R	Halter rechts	265 598
500	Hammerkopf-Mutter M8	261 845	500	Hammerkopf-Mutter M8	261 845
501	Fächerscheibe J8,4	023 388	501	Fächerscheibe J8,4	023 388
502	Flachkopfschraube M8x16	023 113	502	Flachkopfschraube M8x16	023 113



16.7 Schleifpapierbremse

Pos	Benennung	Id	Pos	Benennung	Id
Σ	Umbausatz Schleifpapierbremse	257 674			
1	Achse komplett	257 509	2	Welle	241 318
1a	Welle	241 318	3	Halter Schleifpapierbremse	257 586
1b	Einstellteil	257 508	4	Halter Schleifpapierbremse links	257 626
510	Druckfeder 0,32x2,51x14,20	237 444	500	Schraube KB 60x20	237 682
511	Gewindestift M4x6	022 955	501	Gewindestift M4x5	023 088



16.8 Einstellbleche, Vorrichtung Nadelbett

Pos	Benennung	Id	Pos	Benennung	Id
Σ1	Fadenführer-Einstellblech Set	266 736			
12	Einstellblech E16-18	265 064	17	Einstellblech V 0,25	267 253
13	Einstellblech E3-4	265 061	18	Einstellblech V 0,5	258 199
14	Einstellblech E10-14	265 063	19	Einstellblech V 1	258 200
15	Einstellblech E2,5.2-8	265 062	20	Einstellblech V 1,5	258 201
Σ2	Vorrichtung Nadelbett komplett	263 625			

