

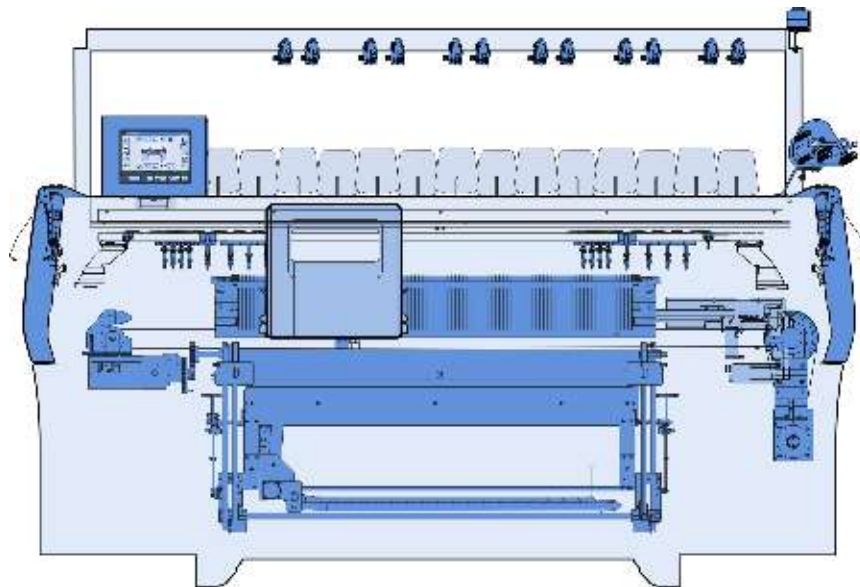
# STOLL

## Ersatzteil-Katalog

CMS 502 HP+ (Typ 668)

Baumuster 000

E7 | E2,5.2 | E2,5.2m.4L | E3,5.2 | E3,5.2m.4L



Dokument-Nr. 271682\_00\_DE

Ausgabe 04/2017



# 1 Einleitung

## Impressum

Alle Rechte vorbehalten.

Die Verwendung der Texte und Bilder, auch auszugsweise, ist ohne unsere Zustimmung urheberrechtswidrig.

Unsere Produkte werden kontinuierlich weiterentwickelt, daher sind technische Änderungen vorbehalten.

Die Angaben in diesem Katalog sind ohne Gewähr.

©

H. Stoll AG & Co.KG

Stollweg 1

D-72760 Reutlingen, Deutschland

Telefon: +49 (07121) 313-289

Fax: +49 (07121) 313-347

e-mail: spareparts@stoll.com

## Hinweis zur Bestellung

Der vorliegende Katalog dient zur Bestellung von Ersatzteilen.

Er kann nur für die Maschinen verwendet werden, deren Typbezeichnung auf der Titelseite eingetragen ist.

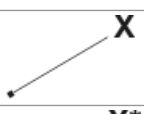

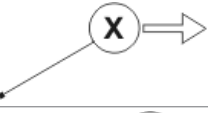
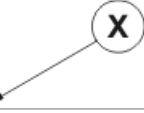
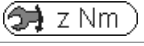

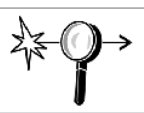
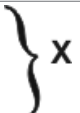



Bei Ersatzteilbestellungen bitten wir unbedingt um folgende Angaben, da sonst eine Ersatzteillieferung nicht möglich ist:

1. Maschinentyp, Feinheit, Maschinen-Nr.
2. Seitennummer, Benennung, ID, Stückzahl.

Für Reparaturen dürfen nur Original STOLL Ersatzteile verwendet werden.

## 1.1 Suchhilfe

Um die Suche nach den Ersatzteilen zu erleichtern werden im Ersatzteilkatalog folgende Elemente verwendet:

Symbol	Bedeutung
$\Sigma$	Kennzeichnet eine Baugruppe
	Positionszeiger mit der Positionszahl (X).
	Kennzeichnet ein Element aus einer fremden Baugruppe.
	Kennzeichnet eine Baugruppe, die nebenstehend detailliert dargestellt wird.
	Kennzeichnet eine Baugruppe, die auf einer weiteren Seite detailliert dargestellt wird.
	Schrauben-Drehmoment (z), abweichend von der Vorzugsreihe.
	Einzelheit, in der Pfeilrichtung stark vergrößert dargestellt.
	Explosionsdarstellung, Einzelelemente vergrößert dargestellt.
	Kennzeichnet eine Gruppe von Teilen.
	Kennzeichnet die linke Seite oder Ansicht.
	Kennzeichnet die rechte Seite oder Ansicht.
	Kennzeichnet einen Schnitt oder Ansicht in Blickrichtung.

## 1.2 Drehmomente

### Vorzugsreihe der Schrauben-Drehmomente

- Drehmomente **gelten** für:  
Verbindung Stahl-Stahl, schwarze, phosphatierte, verzinkte, gerollte oder geschnittene Gewinde, sowie nur für ebene (Kopf-) Auflagen.
- Drehmomente **gelten nicht** für:  
gesicherte Schrauben mit: Sicherungs-Scheiben, Ripp-Köpfen, beschichtete und klemmende Schrauben und Muttern. Sie finden auch keine Anwendung bei selbstfurchenden Gewinden.
- Von dieser Vorzugsreihe abweichende Anzugsmomente sind an den entsprechenden Stellen in den Zeichnungen zu entnehmen.

<b>Drehmomente</b> <b>Torques</b> <b>Couples</b> <b>Coppias</b> <b>Momentos de rotación</b> [Nm] ± 10 % (für $\mu_{ges} = 0,12$ )		Festigkeitsklassen		
		Property class Classes de résistance Classi di resistenza Clases de resistencia		
		4,8	8,8	12,9
Regelgewinde Coarse-pitch thread Filetage à pas gros Filetto regolatore Filete regulador	M3	<b>0,6</b>	<b>1,2</b>	<b>2,5</b>
	M4	<b>1,2</b>	<b>2,5</b>	<b>5</b>
	M5	<b>2,5</b>	<b>5</b>	<b>9</b>
	M6	<b>5</b>	<b>9</b>	<b>18</b>
	M8		<b>18</b>	<b>40</b>
	M10		<b>40</b>	
	M12		<b>80</b>	



# Inhaltsverzeichnis

<b>1</b>	<b>Einleitung</b> .....	<b>3</b>
1.1	Suchhilfe .....	4
1.2	Drehmomente .....	5
<b>2</b>	<b>Schlitten-Antrieb</b> .....	<b>11</b>
2.1	Antrieb .....	12
2.1.1	Motor und Riementrieb .....	13
2.1.2	Spannlager .....	14
2.2	Energiekette und Mitnehmer .....	15
<b>3</b>	<b>Versatz</b> .....	<b>17</b>
3.1	Versatzantrieb .....	18
<b>4</b>	<b>Nadelbetten</b> .....	<b>19</b>
4.1	Nadelbett E7 .....	20
4.1.1	Fortsetzung Nadelbett E7 .....	21
4.2	Nadelbett E2,5.2 .....	22
4.2.1	Fortsetzung Nadelbett E2,5.2 .....	23
4.3	Nadelbett E2,5.2m.4L .....	24
4.3.1	Fortsetzung Nadelbett E2,5.2m.4L .....	25
4.4	Nadelbett E3,5.2 .....	26
4.4.1	Fortsetzung Nadelbett E3,5.2 .....	27
4.5	Nadelbett E3,5.2m.4L .....	28
4.5.1	Fortsetzung Nadelbett E3,5.2m.4L .....	29
4.6	Nadelbetten, Befestigungsschrauben .....	30
4.7	Rechtes Klemm-Schneidbett .....	31
4.8	Fadenbremse am Klemm-Schneidbett .....	32
<b>5</b>	<b>Schlitten</b> .....	<b>33</b>
5.1	Schlitten-Übersicht .....	34
5.2	Schlitten-Übersicht Fortsetzung .....	35
5.3	Schloss E5   E2,5.2   E3,5.2   E7m.5 .....	36
5.3.1	Fortsetzung Schloss E5   E2,5.2   E3,5.2   E7m.5 .....	37
5.4	Schloss E7 .....	38
5.4.1	Fortsetzung Schloss E7 .....	39
5.5	Schloss E2,5.2m.4L   E3,5.2m.4L .....	40
5.5.1	Fortsetzung Schloss E2,5m.4L   E3,5.2m.4L .....	41
5.6	Fadenführer-Mitnahme .....	42
5.7	Schlittenwagen .....	43
5.8	Schlitten-Abdeckung .....	44
5.9	Schlitten-Führung .....	45
5.10	Bürstenhalter .....	46
5.11	Platinensteuerung und Schieber .....	47
5.12	Nadelwächter .....	48
5.13	Ersatzteilpaket Schlittenführungsstab .....	49
<b>6</b>	<b>Hauptabzug</b> .....	<b>51</b>
6.1	Hauptabzug .....	52
6.2	Hauptabzug links .....	53
6.3	Hauptabzug rechts .....	54
6.4	Aufnahmeblech links und rechts .....	55
6.5	Schwenklager .....	56
6.6	Steckachse .....	57
6.7	Hintere Abzugswalze .....	58
6.8	Vordere Abzugswalze .....	59
6.9	Winkelschiene .....	60
<b>7</b>	<b>Hilfsabzug</b> .....	<b>61</b>
7.1	Hilfsabzug .....	62
7.2	Hilfsabzug vormontiert .....	63

7.2.1	Rechtes Lager Hilfsabzug .....	64
7.2.2	Linkes Lager Hilfsabzug .....	65
7.3	Motor .....	66
7.4	Fadenbremse am Klemm-Schneidbett .....	67
<b>8</b>	<b>Kammabzug .....</b>	<b>69</b>
8.1	Kammabzug .....	70
8.2	Kammabzug links .....	71
8.3	Kammabzug rechts .....	72
8.3.1	Kamm-Antriebswelle .....	73
8.3.2	Schwenkhebel Kammabzug .....	74
8.4	Kammabzug Mitte .....	75
8.4.1	Kammeinheit .....	76
8.4.2	Schalthebel Kammabzug .....	77
<b>9</b>	<b>Bandabzug .....</b>	<b>79</b>
9.1	Bandabzug .....	80
9.2	Band .....	81
9.3	Antriebseinheit .....	82
9.4	Halter links .....	83
9.5	Wickelschutz .....	84
9.6	Fadenbremse .....	85
<b>10</b>	<b>Fadenlieferereinrichtung .....</b>	<b>87</b>
10.1	Fadenleitsystem .....	88
10.2	Sicherheitshaube E5-8 .....	89
10.3	Fadenspanner .....	90
10.3.1	Spannerachse .....	91
10.4	Spulentisch .....	92
10.5	Fadenführung komplett .....	93
10.6	Schieneneinheit .....	94
10.7	Rechter Friktionsfournisseur .....	95
10.8	Bremseinrichtung rechts .....	96
<b>11</b>	<b>Bedienung und Überwachung .....</b>	<b>97</b>
11.1	Eingabeeinheit .....	98
11.2	Starteinrichtung .....	99
11.2.1	Einrückstangen-Lager .....	100
11.3	Schockabstellung .....	101
11.4	Signal-Leuchte .....	102
11.5	Stauraum-Überwachung .....	103
11.6	Messeinrichtung .....	104
<b>12</b>	<b>Schutzeinrichtung .....</b>	<b>105</b>
12.1	Seitliche Sicherheitshauben .....	106
12.2	Verkleidung .....	107
12.3	Rückwand .....	108
<b>13</b>	<b>Elektrik .....</b>	<b>109</b>
13.1	Schaltplan (223) als PDF .....	110
13.2	Schleppkabel .....	111
13.3	Kabelsatz Installation, Teil 1 .....	112
13.4	Kabelsatz Installation, Teil 2 .....	113
13.5	Kabelsatz Installation Teil 1, Bandabzug .....	114
13.6	Kabelsatz Installation Teil 2, Bandabzug .....	115
<b>14</b>	<b>Steuerungselektronik .....</b>	<b>117</b>
14.1	Steuerschrank .....	118
<b>15</b>	<b>Zubehör .....</b>	<b>119</b>
15.1	Zubehör Standard .....	120
15.2	Zubehör Standard E2,5.2m.4L .....	121
15.3	Plattier-Fadenführerschlitzen .....	122

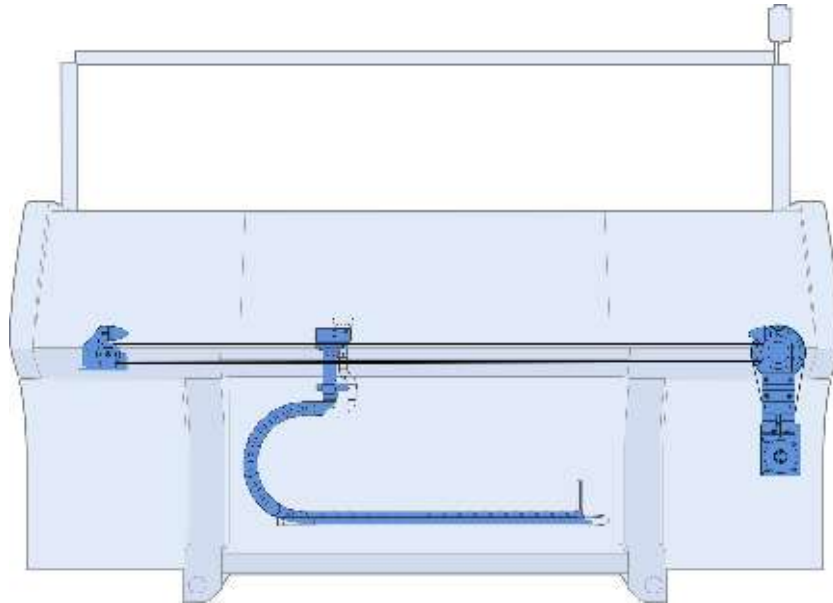


---

<b>16</b>	<b>Sondereinrichtung .....</b>	<b>123</b>
16.1	FF-Bügel E2,5.2m.4L .....	124
16.2	Plattier-Fadenführerschlitzen (einstellbar) .....	125
16.3	FF-Bügel Stabilisierung komplett .....	126
16.4	Spulenhalter rechts .....	127
16.5	Fadenlängenmesseinrichtung links komplett .....	128
16.5.1	Fadenlängenmesseinrichtung links .....	129
16.6	Fadenlängenmesseinrichtung rechts komplett .....	130
16.6.1	Fadenlängenmesseinrichtung rechts .....	131
16.7	Friktionsfournisseur links .....	132
16.7.1	Linker Friktionsfournisseur .....	133
16.7.2	Bremseinrichtung links .....	134
16.8	Schleifpapierbremse .....	135
16.9	Einstellbleche, Vorrichtung Nadelbett .....	136

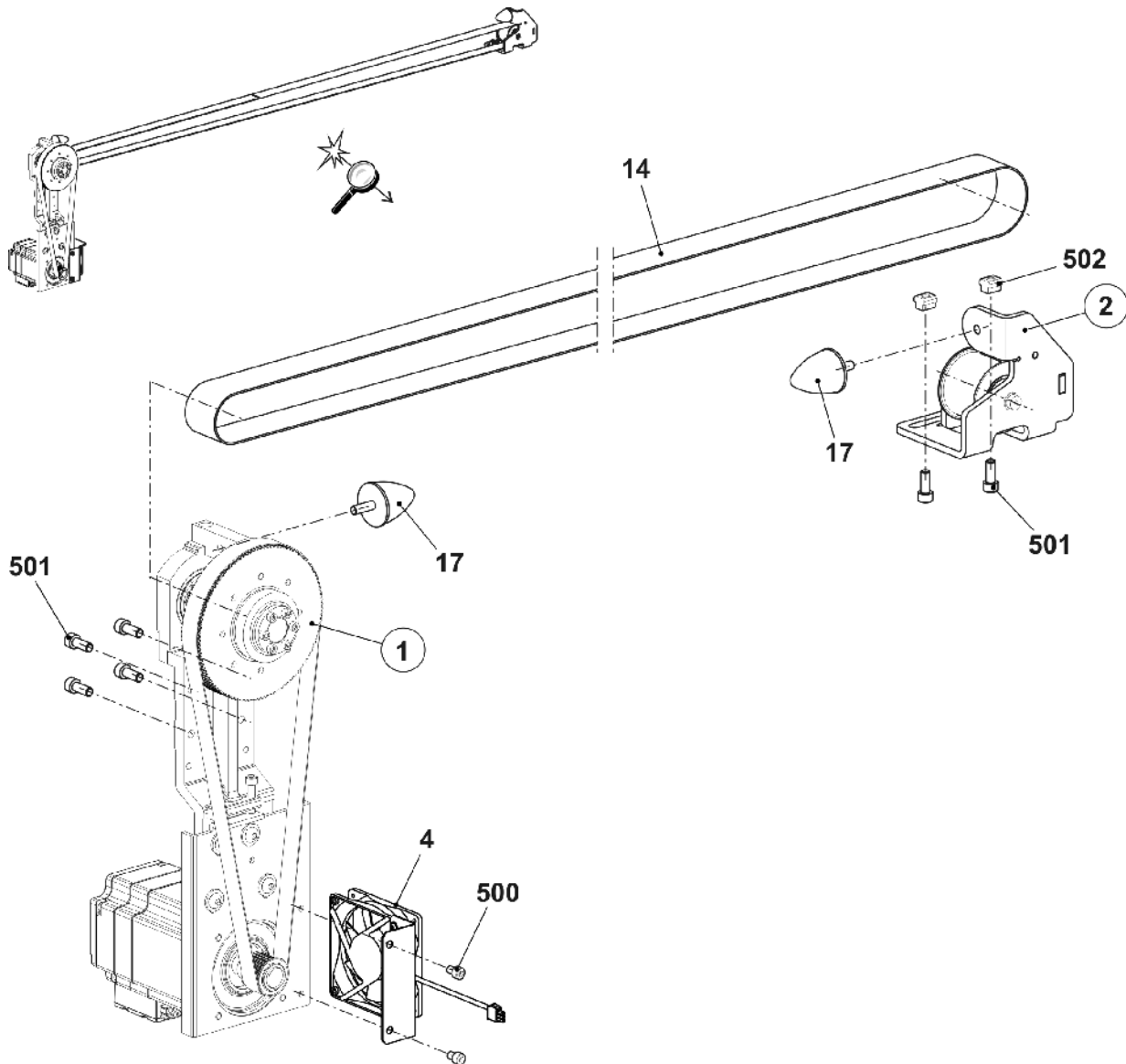


## 2 Schlitten-Antrieb



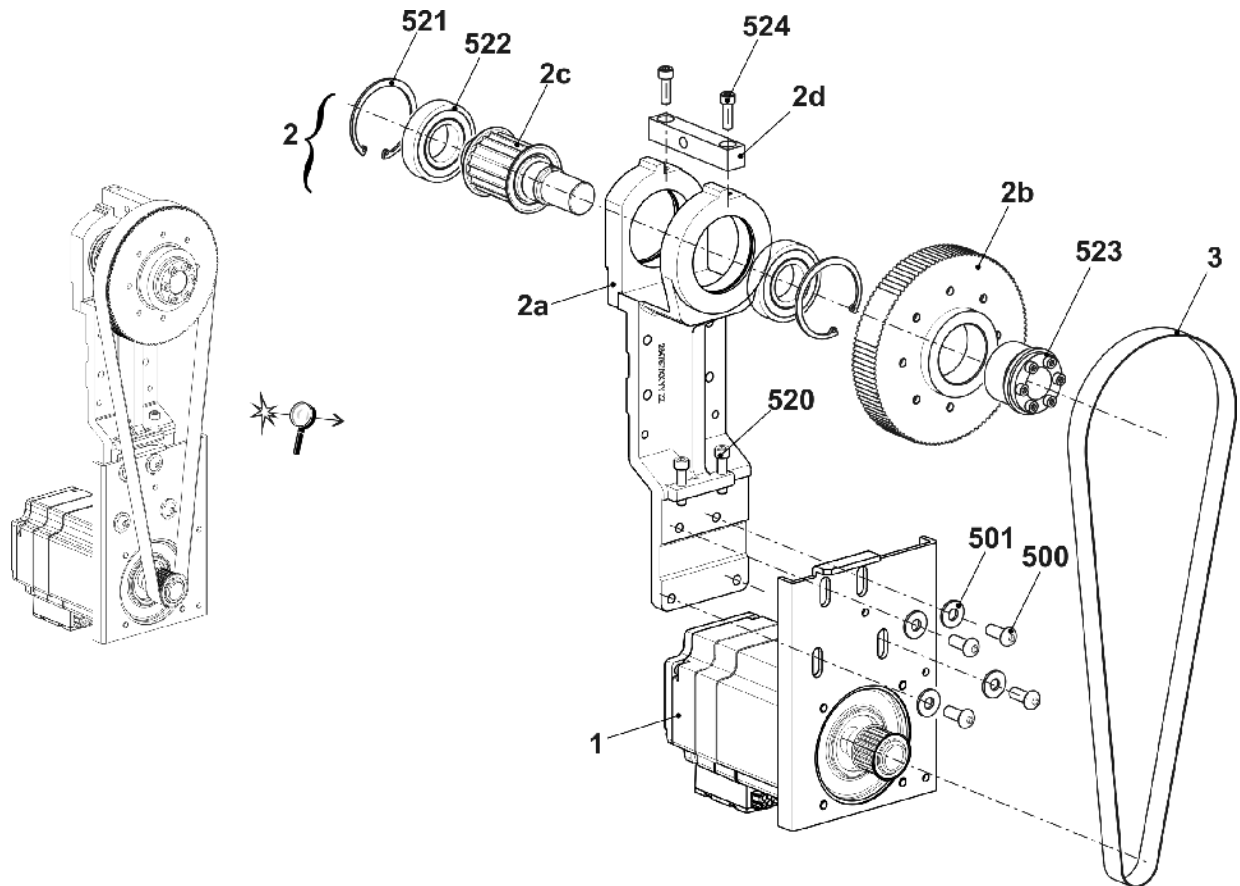
## 2.1 Antrieb

Pos	Benennung	Id	Pos	Benennung	Id
<b>Σ</b>	<b>Antriebseinheit</b>				
1	Antriebseinheit komplett	270 843	17	Parabelfeder	200 661
2	Spannlager komplett	251 581	500	Zylinder-Schraube M8x12	023 138
4	Lüfter komplett	253 692	501	Zylinder-Schraube M10x25	020 157
14	Zahnriemen 50AT10/4170 HP	251 607	502	Mutter M10x12	023 471



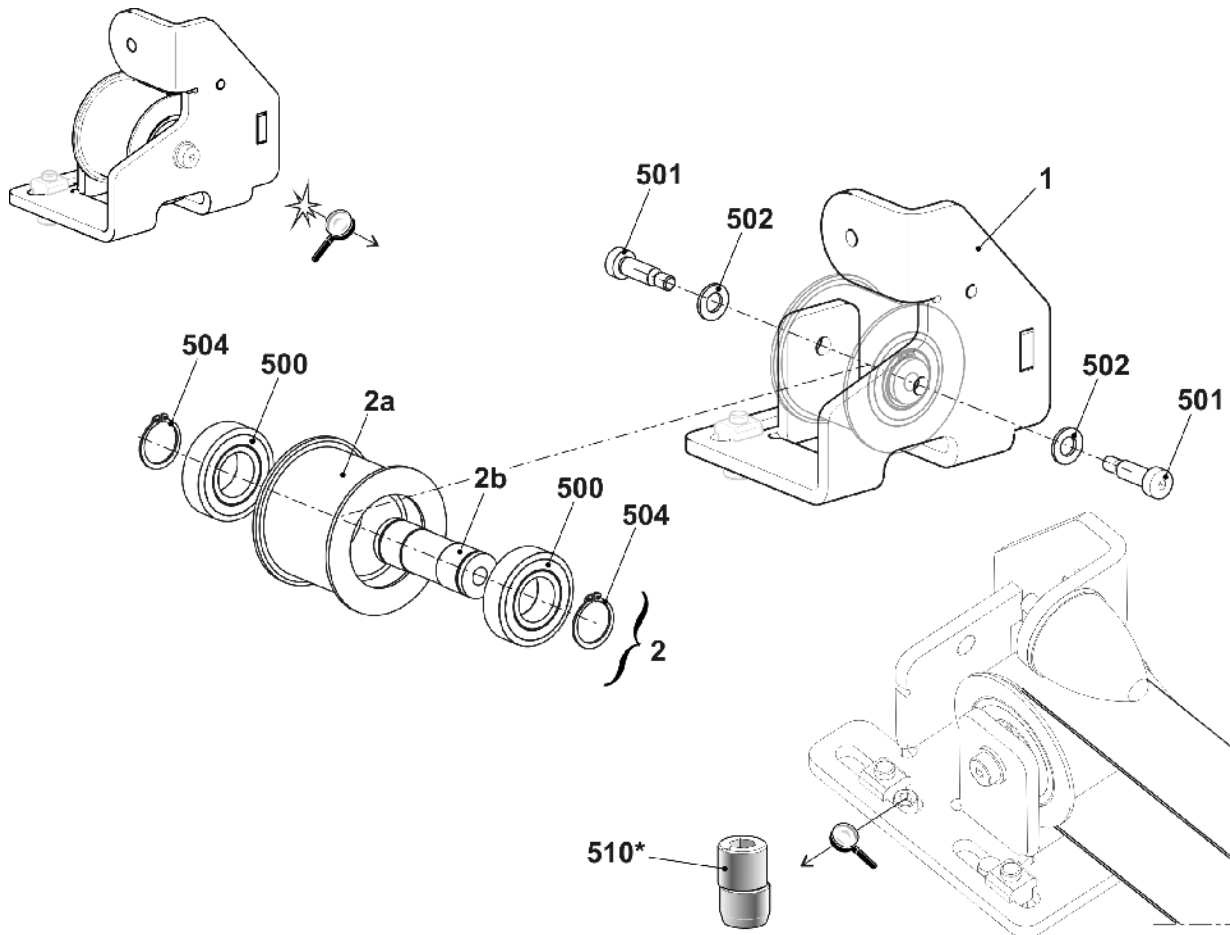
## 2.1.1 Motor und Riementrieb

Pos	Benennung	Id	Pos	Benennung	Id
<b>Σ</b>	<b>Antriebseinheit komplett</b>	<b>253 877</b>			
1	Antriebseinheit	258 188	521	Sicherungsring 68x2.5	022 914
2	Antriebslager komplett	264 764	522	Rillenkugellager 6207-2RS	022 915
2a	Antriebslager	264 758	523	Spannsatz 30X55	023 208
2b	Zahnriemen-Scheibe	240 616	524	Zylinder-Schraube M8X25 12.9	020 142
2c	Zahnritzel 57 AT10 18	242 039	3	Zahnriemen	252 594
2d	Halter Puffer	222 100	500	Flachkopf-Schraube M10X25	023 684
520	Zylinder-Schraube M8X35	020 144	501	Scheibe 10,5X25X2,5	022 178



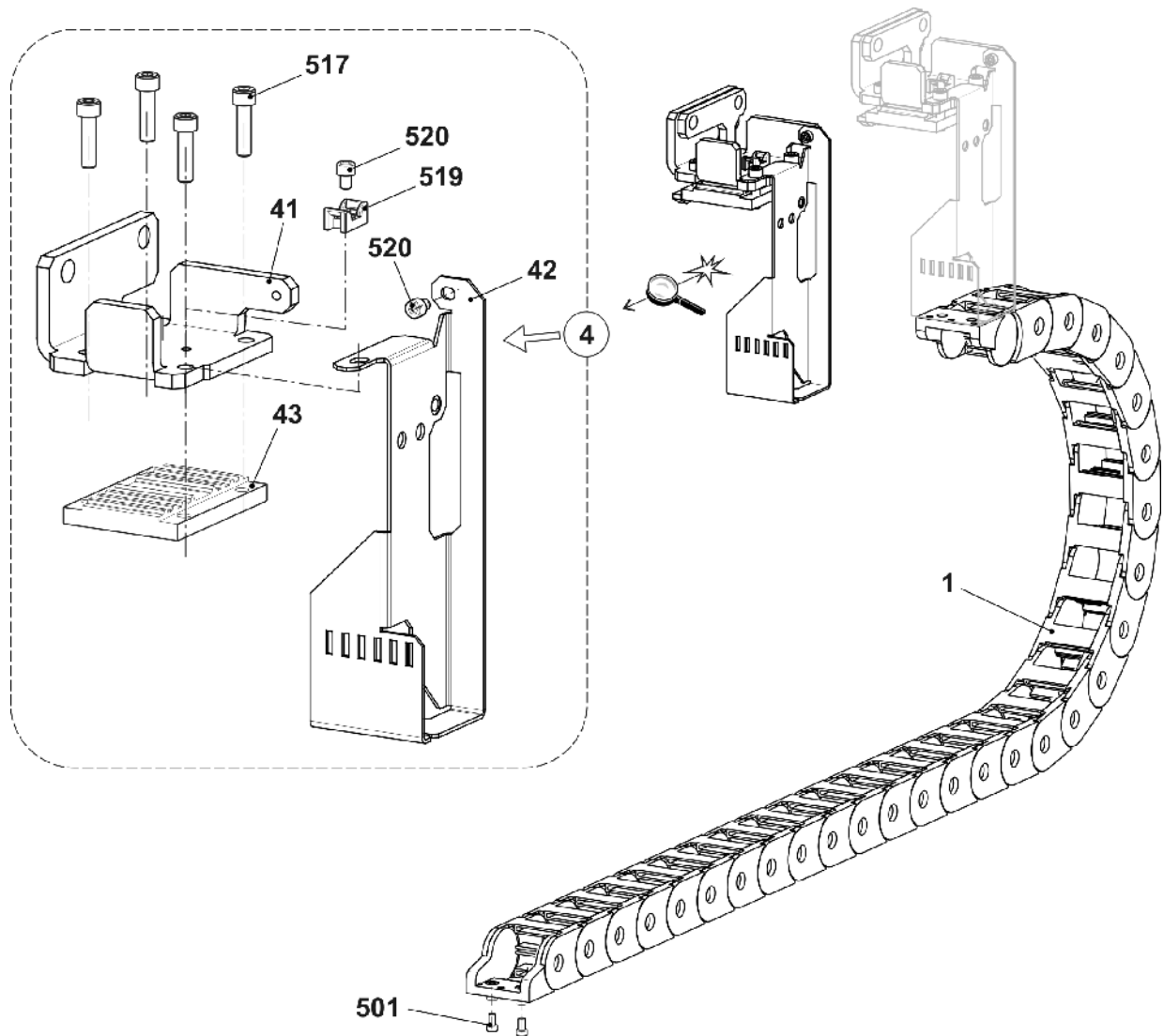
## 2.1.2 Spannlager

Pos	Benennung	Id	Pos	Benennung	Id
<b>Σ</b>	<b>Spannlager komplett</b>	<b>251 581</b>	2	500 Rillenkugellager 625-6305-2RS	255 686
1	Spannlager	251 560		504 Sicherungsring 471-25x1,2	251 617
2	Spannrolle komplett	256 640	501	Zylinder-Schraube M10x25	023 751
	2a Spannrolle	255 684	502	U-Scheibe	020 874
	2b Achse	251 579	510*	Exzenter	255 499



## 2.2 Energiekette und Mitnehmer

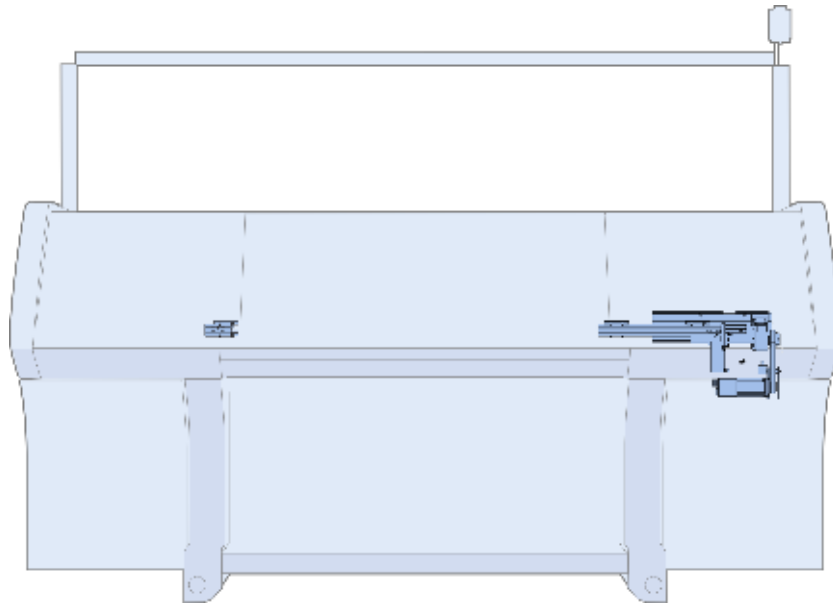
Pos	Benennung	Id	Pos	Benennung	Id	
1	Energiekette 27 Glieder	253 896	4	43	Spannplatte	252 592
501	Zylinder-Schraube M6x8	023 411		517	Zylinder-Schraube M8x30	020 143
4	Schlittenmitnehmer komplett	265 264		519	Befestigungselement	026 489
	41	Schlittenmitnehmer		520	Zylinder-Schraube M6x8	023 411
	42	Kabelmitnehmer				





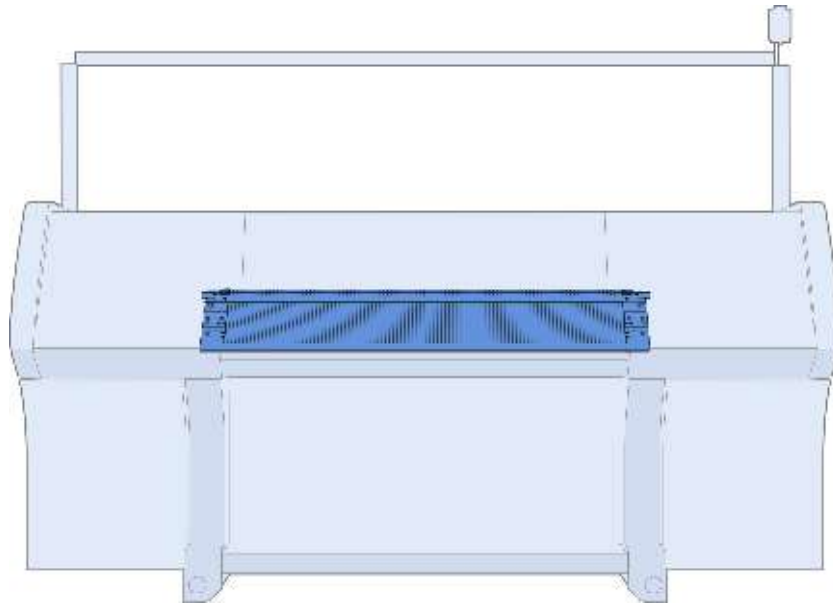


### 3 Versatz



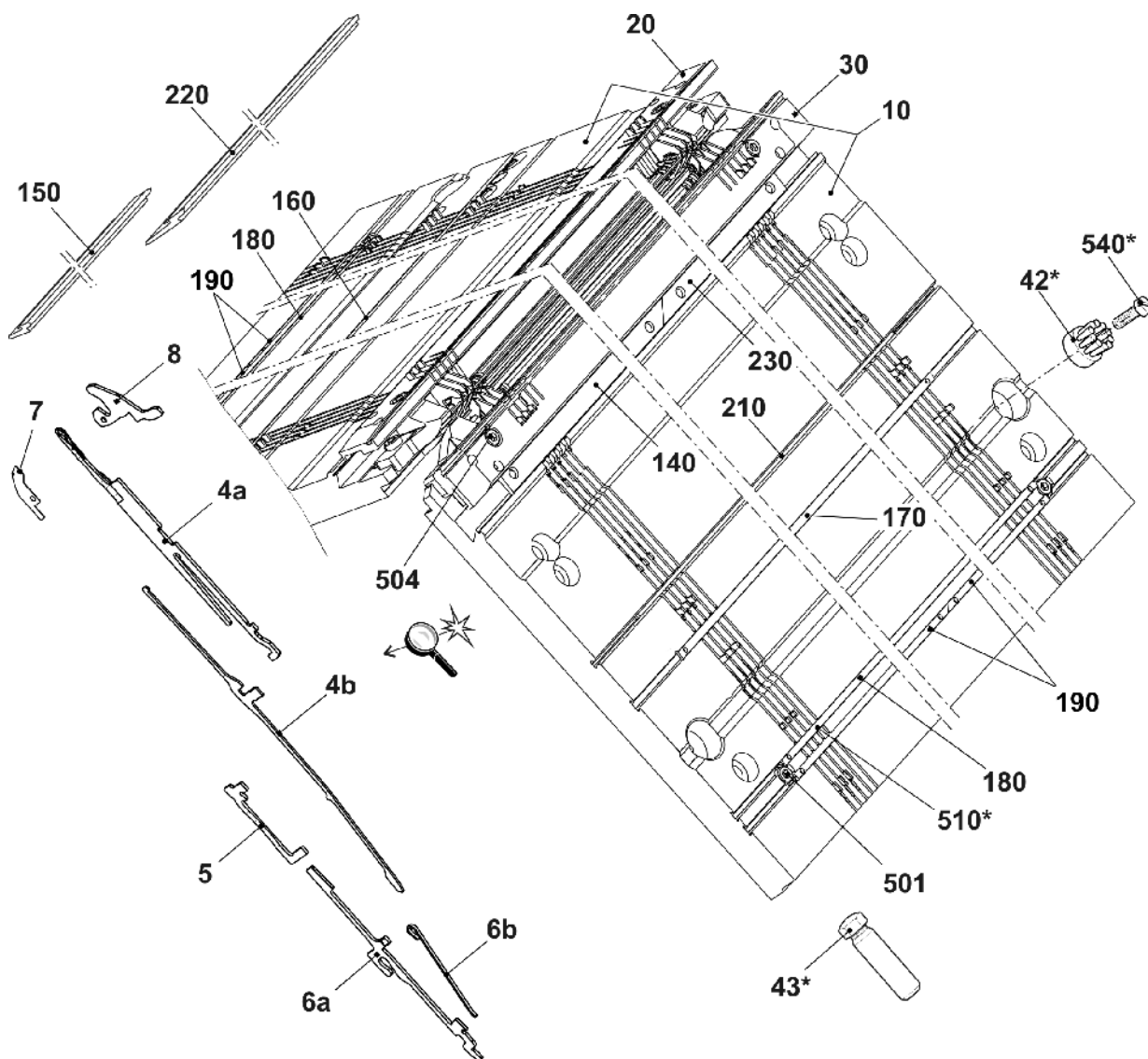


## 4 Nadelbetten



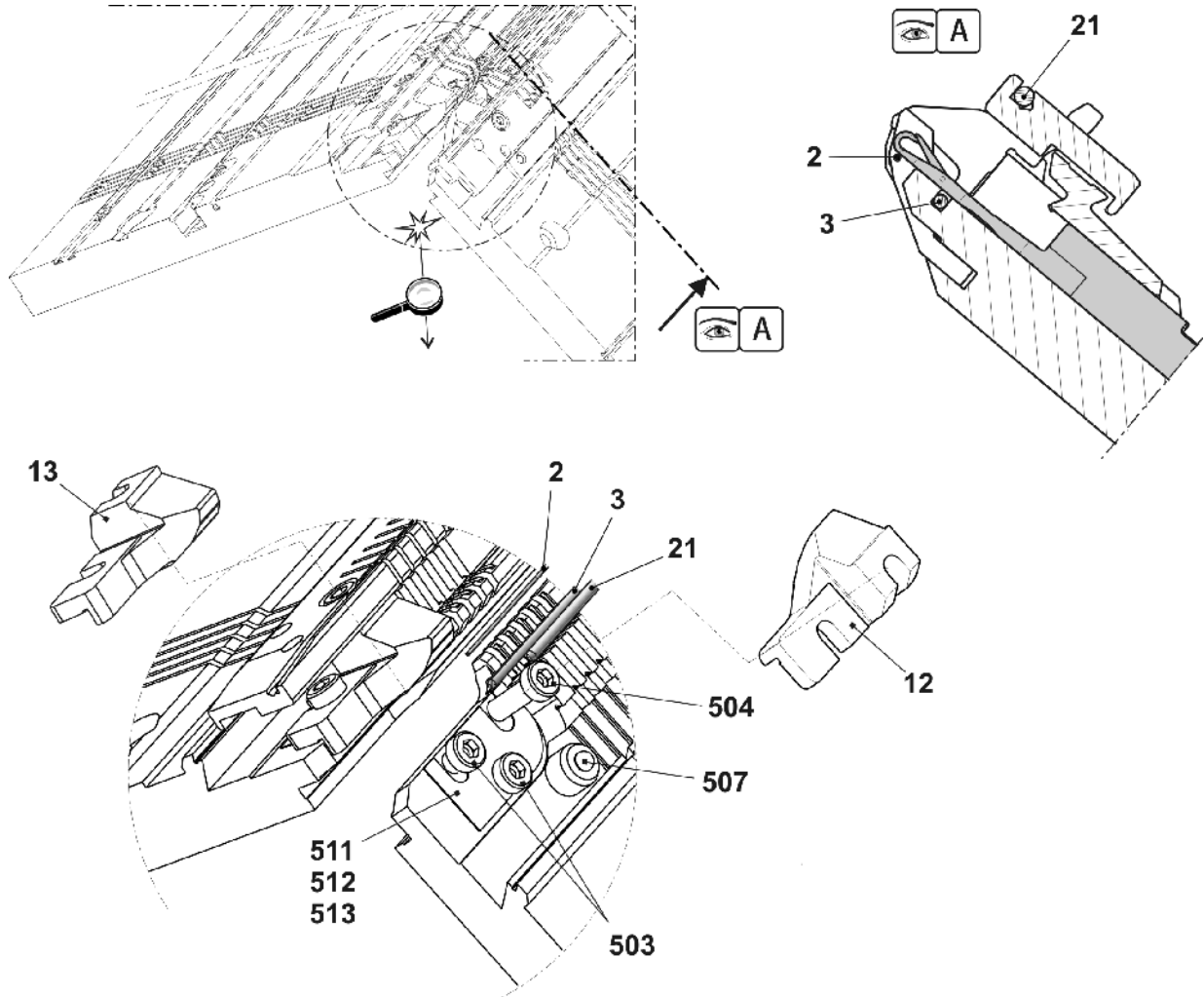
## 4.1 Nadelbett E7

Pos	Benennung	Id	Pos	Benennung	Id
<b>Σ</b>	<b>Nadelbett vorne hinten komplett E7</b>	<b>252 667</b>			
4a	Nadel E7 mit Rundhaken	205 397	160	Deckschiene hinten	250 572
4b	Kupplungsteil E5-8	253 381	170	Deckschiene vorne E7	255 539
5	Zwischenschieber gebremst E5-8	237 323	180	Deckschiene	250 575
6a	Auswahlplatine E4 – E8	200 687	190	Deckschiene	250 576
6b	Platinenfeder E4 – E8	200 690	210	Fixierdraht ø2,8	207 270
7	Maschenbilder E7	207 055	220	Nadelschiene hinten links	253 908
8	Niederhalteplatine E7	205 032	230	Nadelschiene vorne rechts	253 910
10	Nadelbett vorne + hinten E7	251 620	501	Zylinder-Schraube M5x10	022 918
20	Niederhalteplatten-Bett hinten E7	250 539	504	Zylinder-Schraube M5x22	023 193
30	Niederhalteplatten-Bett vorne E7	250 538	42*	Tellerbürste	202 600
140	Nadelschiene vorne links	237 835	43*	Justierbolzen	251 772
150	Nadelschiene hinten rechts	237 836	540*	Zylinder-Schraube M5x12	020 032



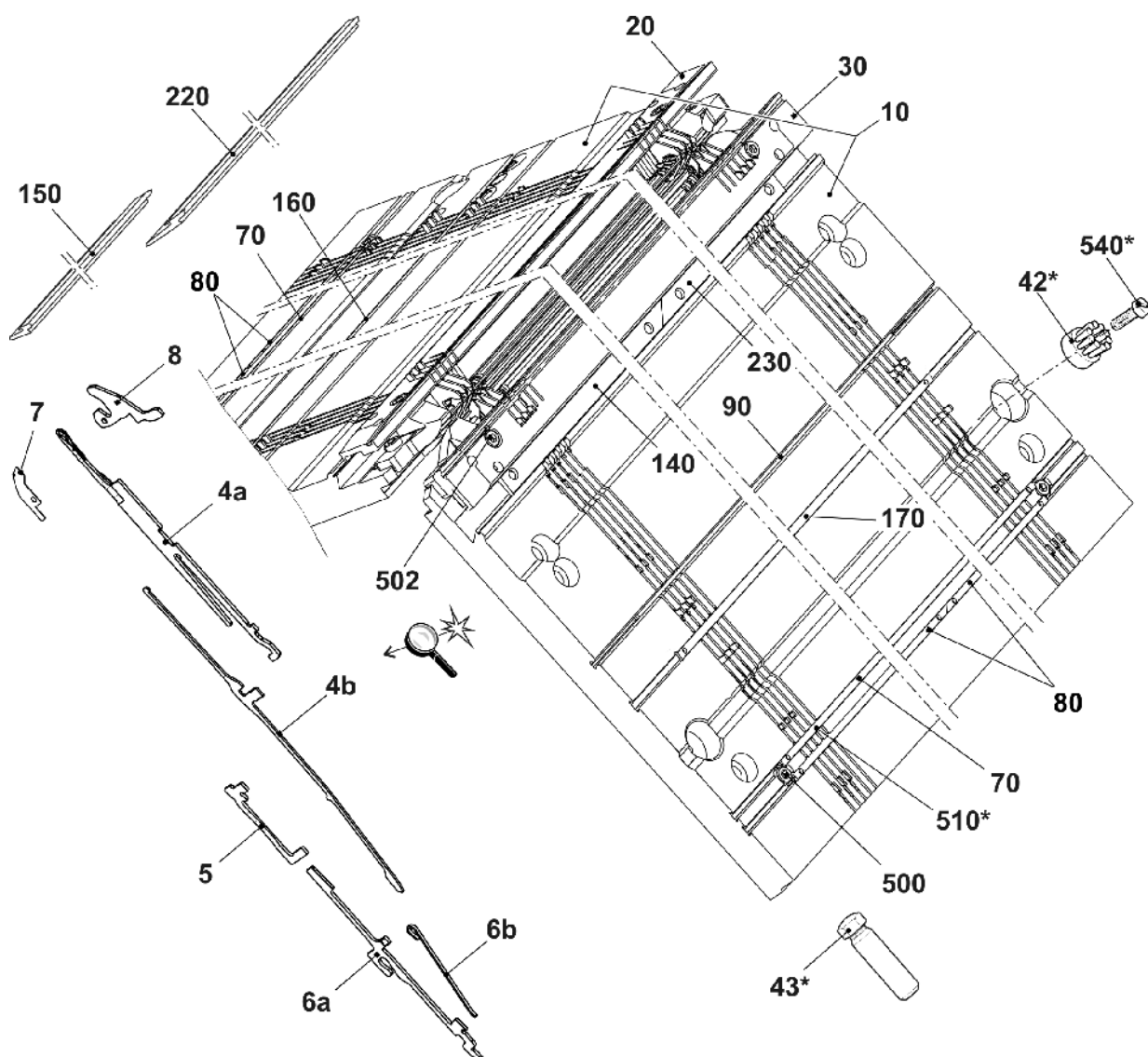
4.1.1 Fortsetzung Nadelbett E7

Pos	Benennung	Id	Pos	Benennung	Id
$\Sigma$	<b>Nadelbett vorne hinten komplett E7</b>	252 667	503	Zylinder-Schraube M5x8	023 154
2	Federstahldraht $\varnothing$ 0,8	207 483	504	Zylinder-Schraube M5x22	023 193
3	Federstahldraht $\varnothing$ 2,0	207 269	507	Federndes Druckstück	023 177
12	Begrenzer links E4-8	205 343	511	Beilage 0,05x18,5x34	023 196
13	Begrenzer rechts E4-8	205 344	512	Beilage 0,1x18,5x34	023 197
21	Fixierdraht $\varnothing$ 2,8	207 270	513	Beilage 0,2x18,5x34	023 253



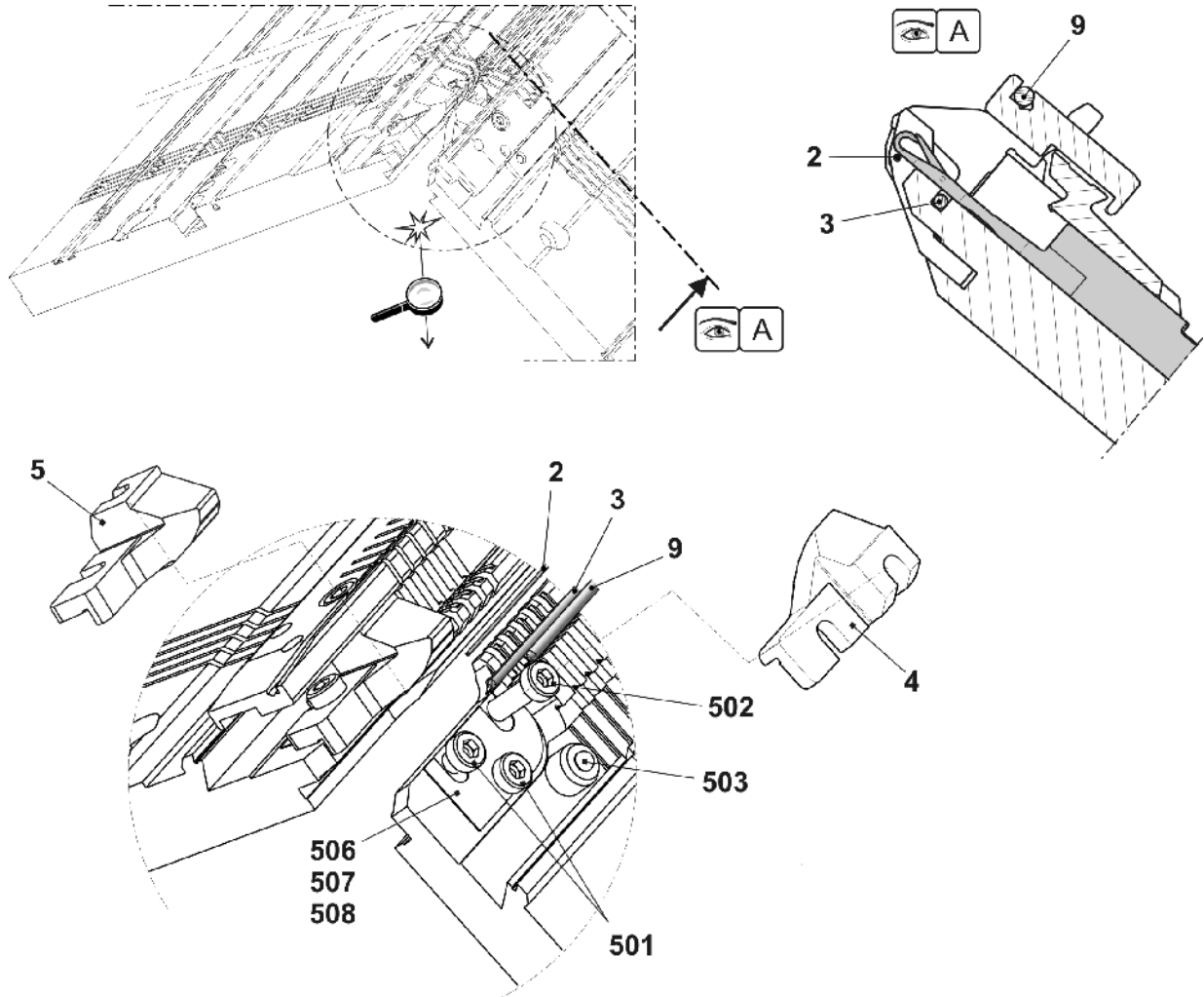
## 4.2 Nadelbett E2,5.2

Pos	Benennung	Id	Pos	Benennung	Id
<b>Σ</b>	<b>Nadelbett vorne hinten komplett E2,5.2</b>	<b>260 668</b>			
4a	Nadel E2,5.2-3,5.2	232 581	90	Fixierdraht D=2,8	207 270
4b	Kupplungsteil E5 - E8	253 381	140	Nadelschiene vorne links	237 835
5	Zwischenschieber gebremst E5 - E8	237 323	150	Nadelschiene hinten rechts	237 836
6a	Auswahlplatine E4 - E8	200 687	160	Deckschiene hinten	250 572
6b	Platinenfeder E4 - E8	200 690	170	Deckschiene vorne E5	255 538
7	Maschenbilder E5	204 996	220	Nadelschiene hinten links	253 908
8	Niederhalteplatine E5	205 031	230	Nadelschiene vorne rechts	253 910
10	Nadelbett vorne + hinten E5	251 619	500	Zylinder-Schraube M5x10	022 918
20	Niederhalteplatinen-Bett hinten E2,5.2	260 672	502	Zylinder-Schraube M5x22	023 193
30	Niederhalteplatinen-Bett vorne E2,5.2	260 671	42*	Tellerbürste	202 600
70	Deckschiene	250 575	43*	Justierbolzen	251 772
80	Deckschiene	250 576	540*	Zylinder-Schraube M5x12	020 032



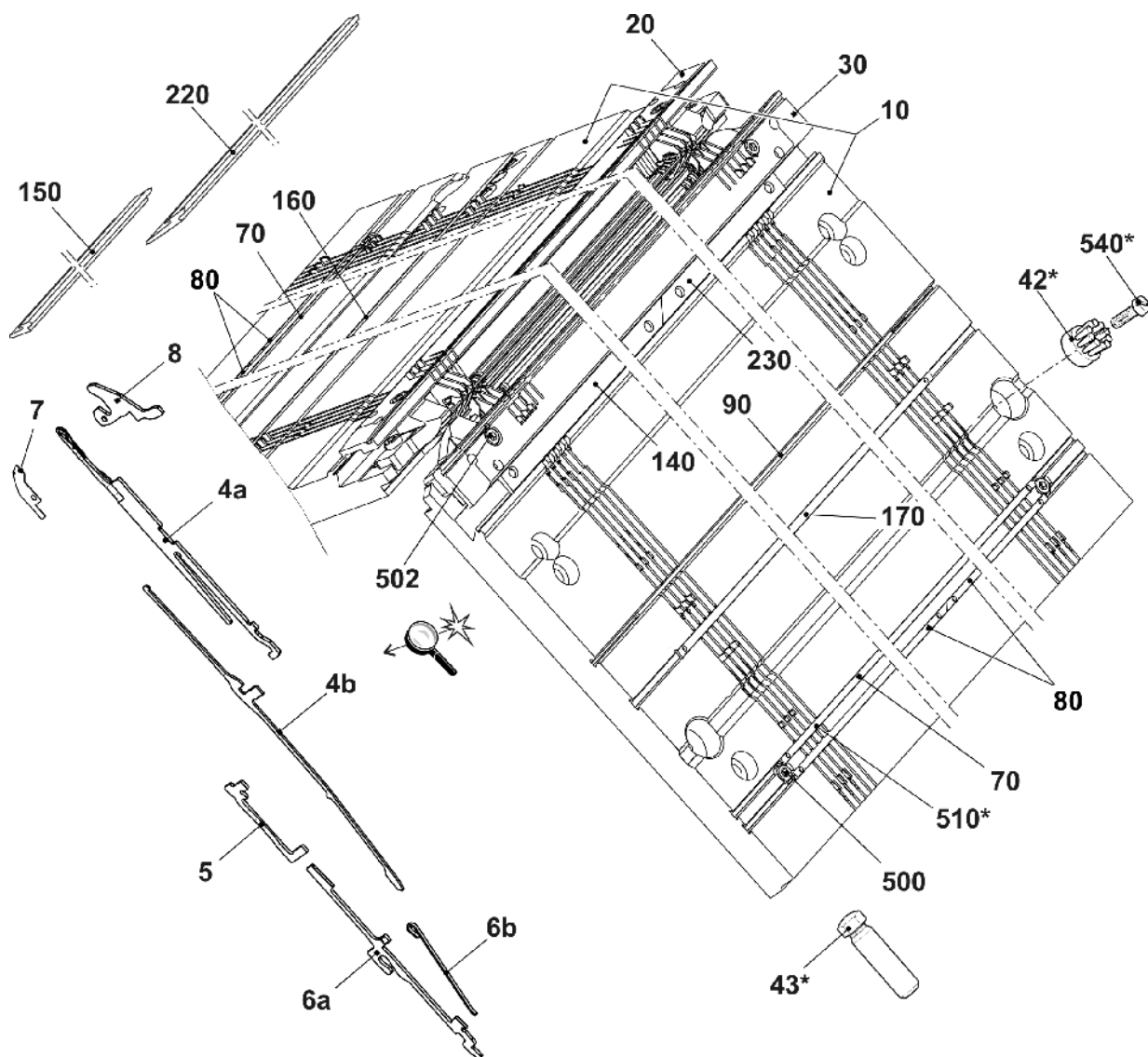
4.2.1 Fortsetzung Nadelbett E2,5.2

Pos	Benennung	Id	Pos	Benennung	Id
<b>Σ</b>	<b>Nadelbett vorne hinten komplett E2,5.2</b>	<b>260 668</b>	501	Zylinder-Schraube M5x8	023 154
2	Federstahldraht ø 1,0	207 482	502	Zylinder-Schraube M5x22	023 193
3	Federstahldraht ø 2,0	207 269	503	Federndes Druckstück	023 177
4	Begrenzer links E4-8	205 343	506	Beilage 0,05x18,5x34	023 196
5	Begrenzer rechts E4-8	205 344	507	Beilage 0,1x18,5x34	023 197
9	Fixierdraht ø2,8	207 270	508	Beilage 0,2x18,5x34	023 253



## 4.3 Nadelbett E2,5.2m.4L

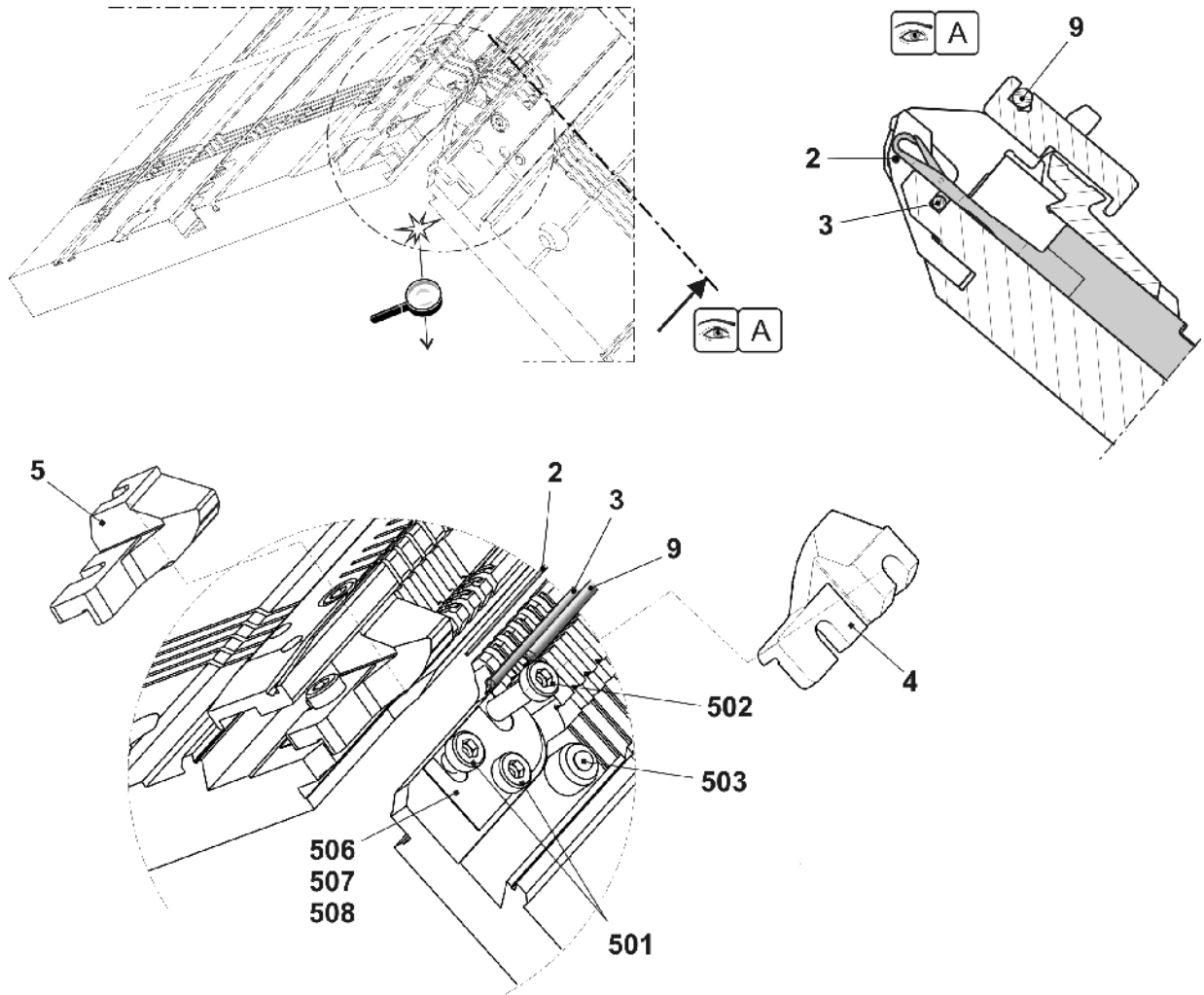
Pos	Benennung	Id	Pos	Benennung	Id
$\Sigma$	<b>Nadelbett vorne hinten komplett E2,5.2m.4L</b>	<b>260 674</b>			
4a	Nadel E2,5.2-3,5.2m.4L	258 694	90	Fixierdraht D=2,8	207 270
4b	Kupplungsteil E5 - E8	253 381	140	Nadelschiene vorne links	237 835
5	Zwischenschieber gebremst E5 - E8	237 323	150	Nadelschiene hinten rechts	237 836
6a	Auswahlplatine E4 - E8	200 687	160	Deckschiene hinten	250 572
6b	Platinenfeder E4 - E8	200 690	170	Deckschiene vorne E5	255 538
7	Maschenbilder E5	204 996	220	Nadelschiene hinten links	253 908
8	Niederhalteplatine E5	205 031	230	Nadelschiene vorne rechts	253 910
10	Nadelbett vorne + hinten E2,5.2	251 619	500	Zylinder-Schraube M5x10	022 918
20	Niederhalteplatten-Bett hinten E2,5.2	260 672	502	Zylinder-Schraube M5x22	023 193
30	Niederhalteplatten-Bett vorne E2,5.2	260 671	42*	Tellerbürste	202 600
70	Deckschiene	250 575	43*	Justierbolzen	251 772
80	Deckschiene	250 576	540*	Zylinder-Schraube M5x12	020 032





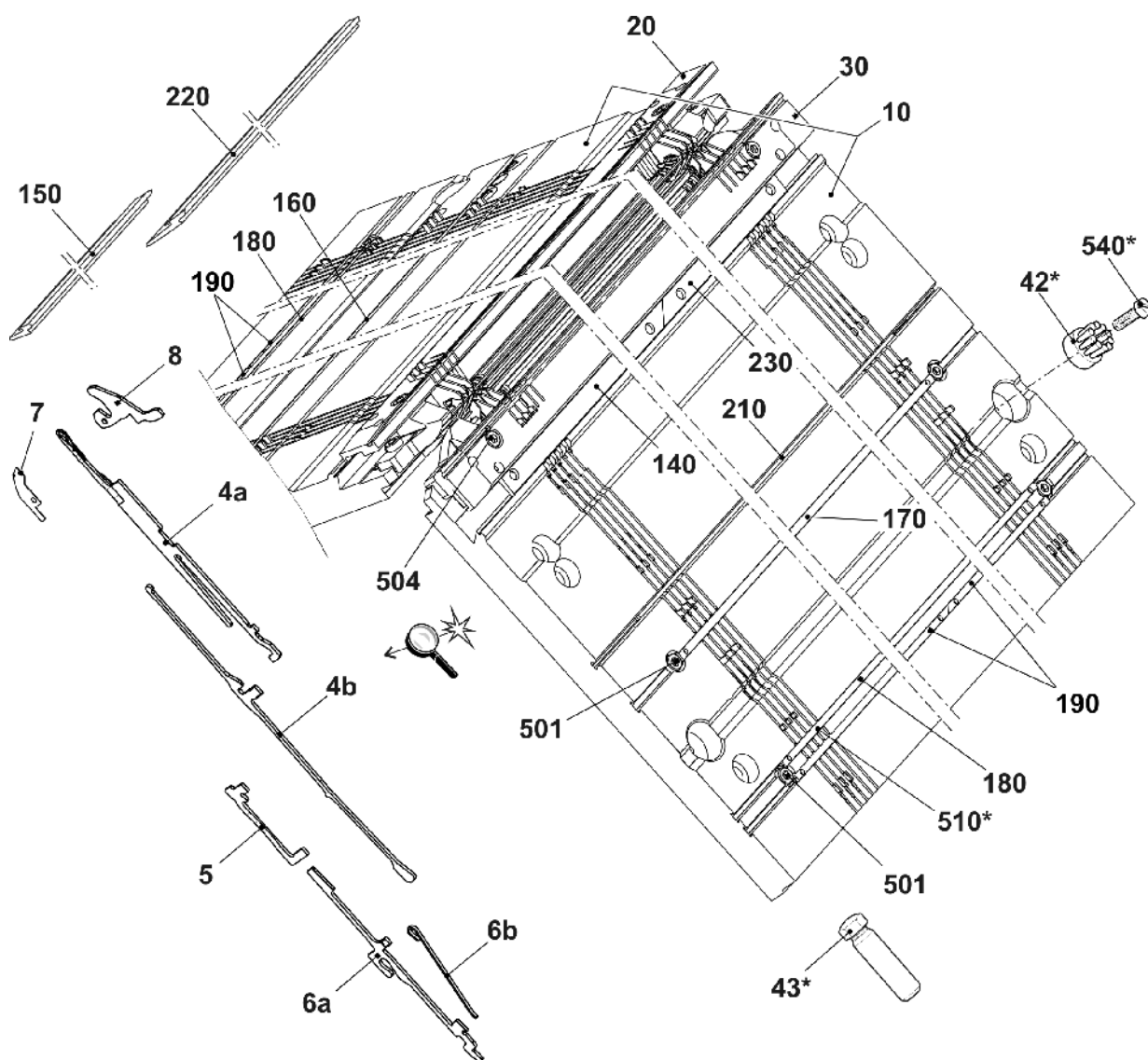
4.3.1 Fortsetzung Nadelbett E2,5.2m.4L

Pos	Benennung	Id	Pos	Benennung	Id
<b>Σ</b>	<b>Nadelbett vorne hinten komplett E2,5.2m.4L</b>	<b>260 674</b>	501	Zylinder-Schraube M5x8	023 154
2	Federstahldraht ø 1,0	207 482	502	Zylinder-Schraube M5x22	023 193
3	Federstahldraht ø 2,0	207 269	503	Federndes Druckstück	023 177
4	Begrenzer links E4-8	205 343	506	Beilage 0,05x18,5x34	023 196
5	Begrenzer rechts E4-8	205 344	507	Beilage 0,1x18,5x34	023 197
9	Fixierdraht ø2,8	207 270	508	Beilage 0,2x18,5x34	023 253



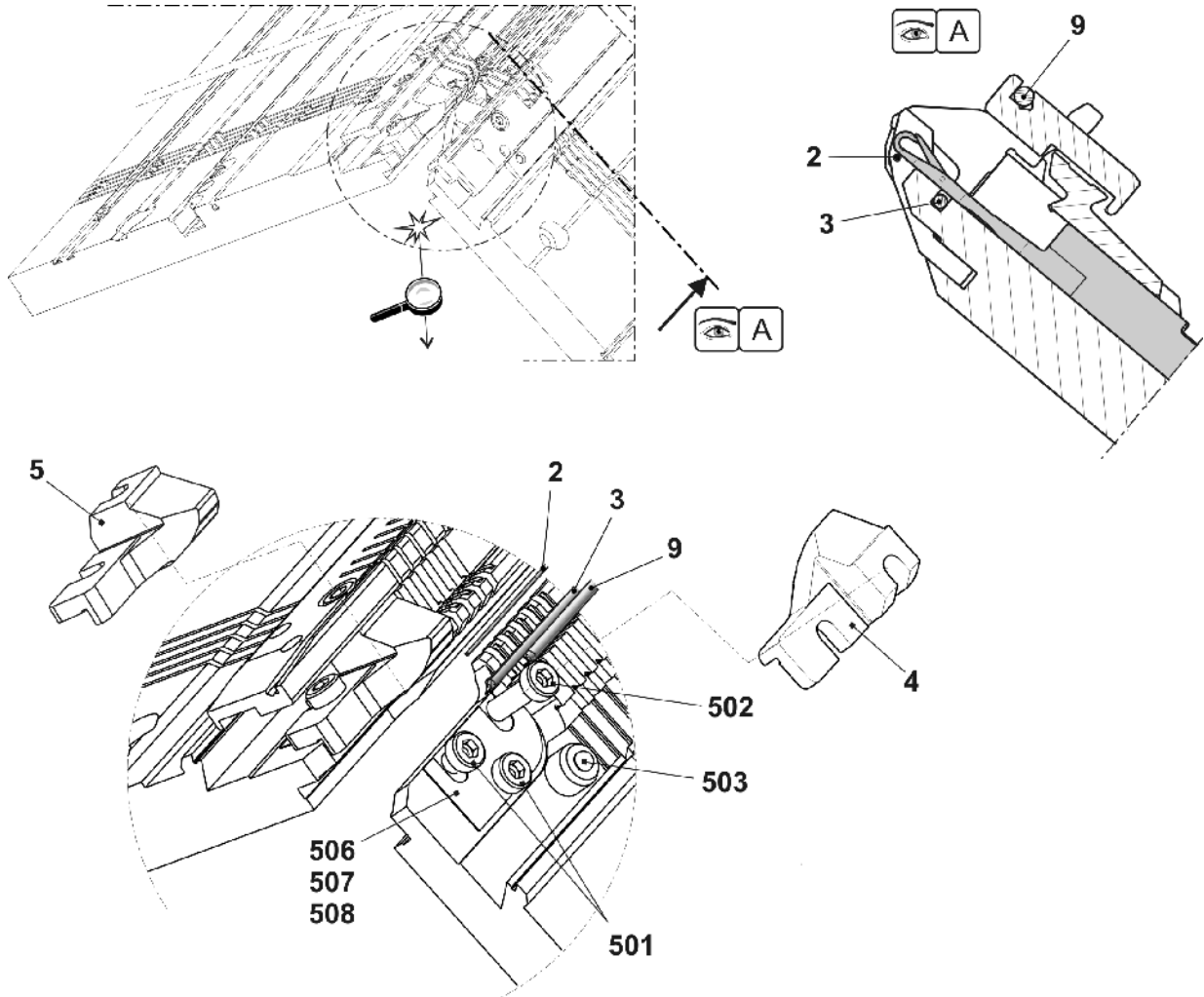
## 4.4 Nadelbett E3,5.2

Pos	Benennung	Id	Pos	Benennung	Id
<b>Σ</b>	<b>Nadelbett vorne hinten komplett E3,5.2</b>	<b>252 671</b>			
4a	Nadel E2,5.2-3,5.2	232 581	160	Deckschiene hinten	250 572
4b	Kupplungsteil E5-E8	253 381	170	Deckschiene vorne E7	255 539
5	Zwischenschieber gebremst E5 – E8	237 323	180	Deckschiene	250 575
6a	Auswahlplatine E4 – E8	200 687	190	Deckschiene	250 576
6b	Platinenfeder E4 – E8	200 690	210	Fixierdraht ø2,8	207 270
7	Maschenbilder E7	207 055	220	Nadelschiene hinten links	253 908
8	Niederhalteplatine E7	205 032	230	Nadelschiene vorne rechts	253 910
10	Nadelbett vorne + hinten E7	251 620	501	Zylinder-Schraube M5x10	022 918
20	Niederhalteplatten-Bett hinten E3,5.2	250 916	504	Zylinder-Schraube M5x22	023 193
30	Niederhalteplatten-Bett vorne E3,5.2	250 915	42*	Tellerbürste	202 600
140	Nadelschiene vorne links	237 835	43*	Justierbolzen	251 772
150	Nadelschiene hinten rechts	237 836	540*	Zylinder-Schraube M5x12	020 032



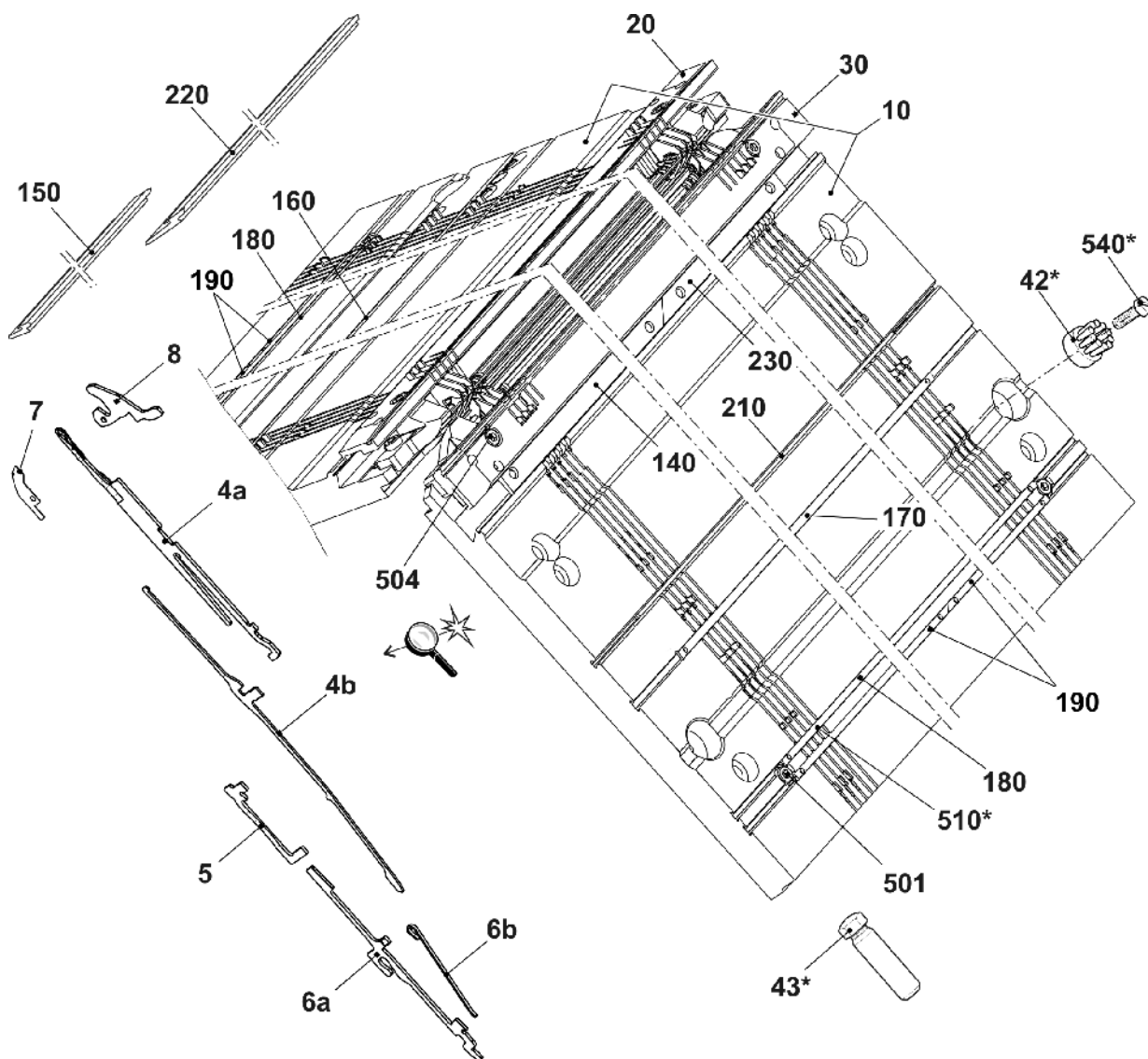
4.4.1 Fortsetzung Nadelbett E3,5.2

Pos	Benennung	Id	Pos	Benennung	Id
<b>Σ</b>	<b>Nadelbett vorne hinten komplett E3,5.2</b>	<b>252 671</b>	501	Zylinder-Schraube M5x8	023 154
2	Federstahldraht ø 0,8	207 483	502	Zylinder-Schraube M5x22	023 193
3	Federstahldraht ø 2,0	207 269	503	Federndes Druckstück	023 177
4	Begrenzer links E4-8	205 343	506	Beilage 0,05x18,5x34	023 196
5	Begrenzer rechts E4-8	205 344	507	Beilage 0,1x18,5x34	023 197
9	Fixierdraht ø2,8	207 270	508	Beilage 0,2x18,5x34	023 253



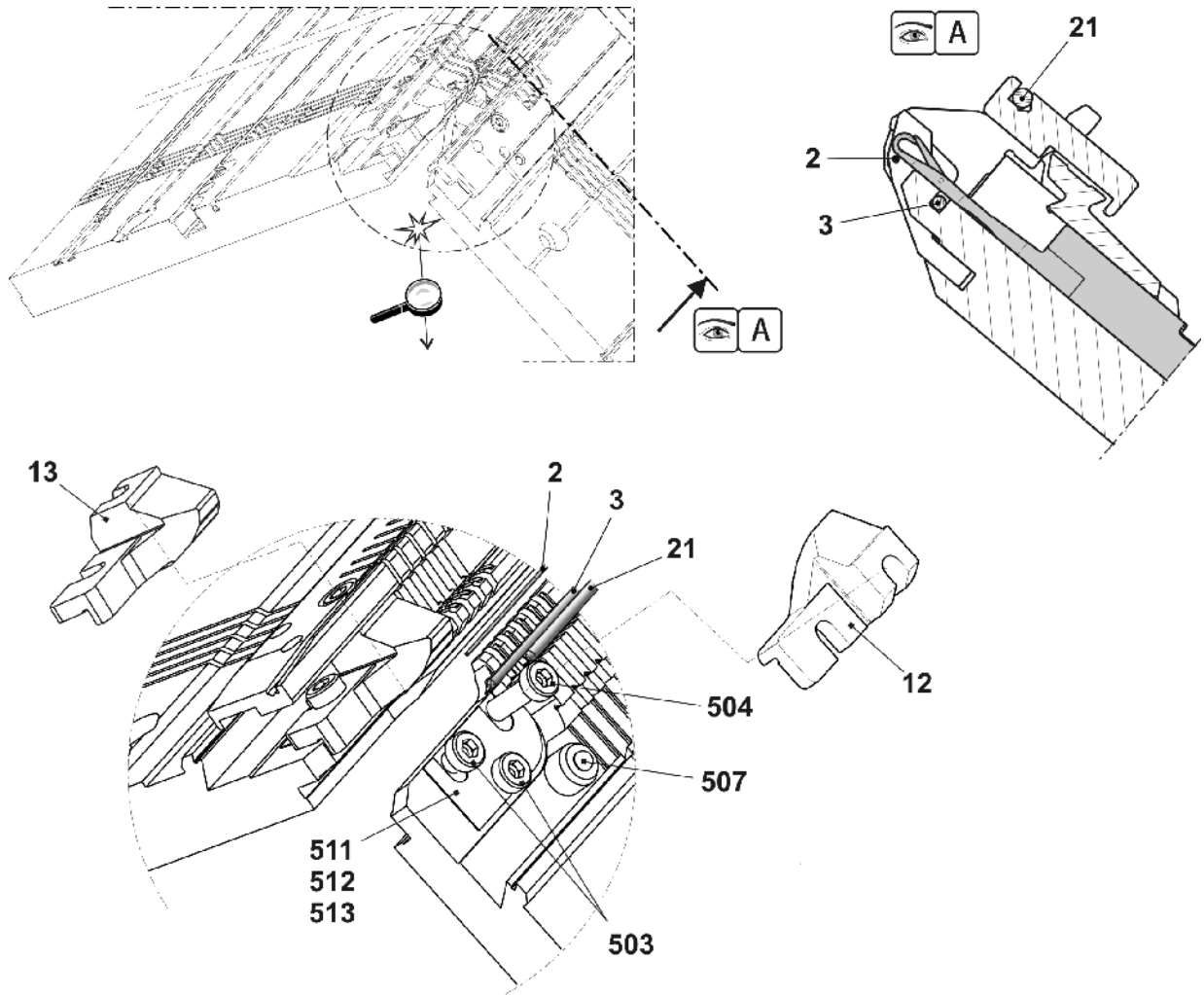
## 4.5 Nadelbett E3,5.2m.4L

Pos	Benennung	Id	Pos	Benennung	Id
<b>Σ</b>	<b>Nadelbett vorne hinten komplett E3,5.2m.4L</b>	<b>260 115</b>			
4a	Nadel E2,5.2+3,5.2m.4L	258 694	160	Deckschiene hinten	250 572
4b	Kupplungsteil E5-8	253 381	170	Deckschiene vorne E7	255 539
5	Zwischenschieber gebremst E5 – E8	237 323	180	Deckschiene	250 575
6a	Auswahlplatine E4 – E8	200 687	190	Deckschiene	250 576
6b	Platinenfeder E4 – E8	200 690	210	Fixierdraht ø2,8	207 270
7	Maschenbilder E7	207 055	220	Nadelschiene hinten links	253 908
8	Niederhalteplatine E7	205 032	230	Nadelschiene vorne rechts	253 910
10	Nadelbett vorne + hinten E7	251 620	501	Zylinder-Schraube M5x10	022 918
20	Niederhalteplatten-Bett hinten E3,5.2	250 916	504	Zylinder-Schraube M5x22	023 193
30	Niederhalteplatten-Bett vorne E3,5.2	250 915	42*	Tellerbürste	202 600
140	Nadelschiene vorne links	237 835	43*	Justierbolzen	251 772
150	Nadelschiene hinten rechts	237 836	540*	Zylinder-Schraube M5x12	020 032



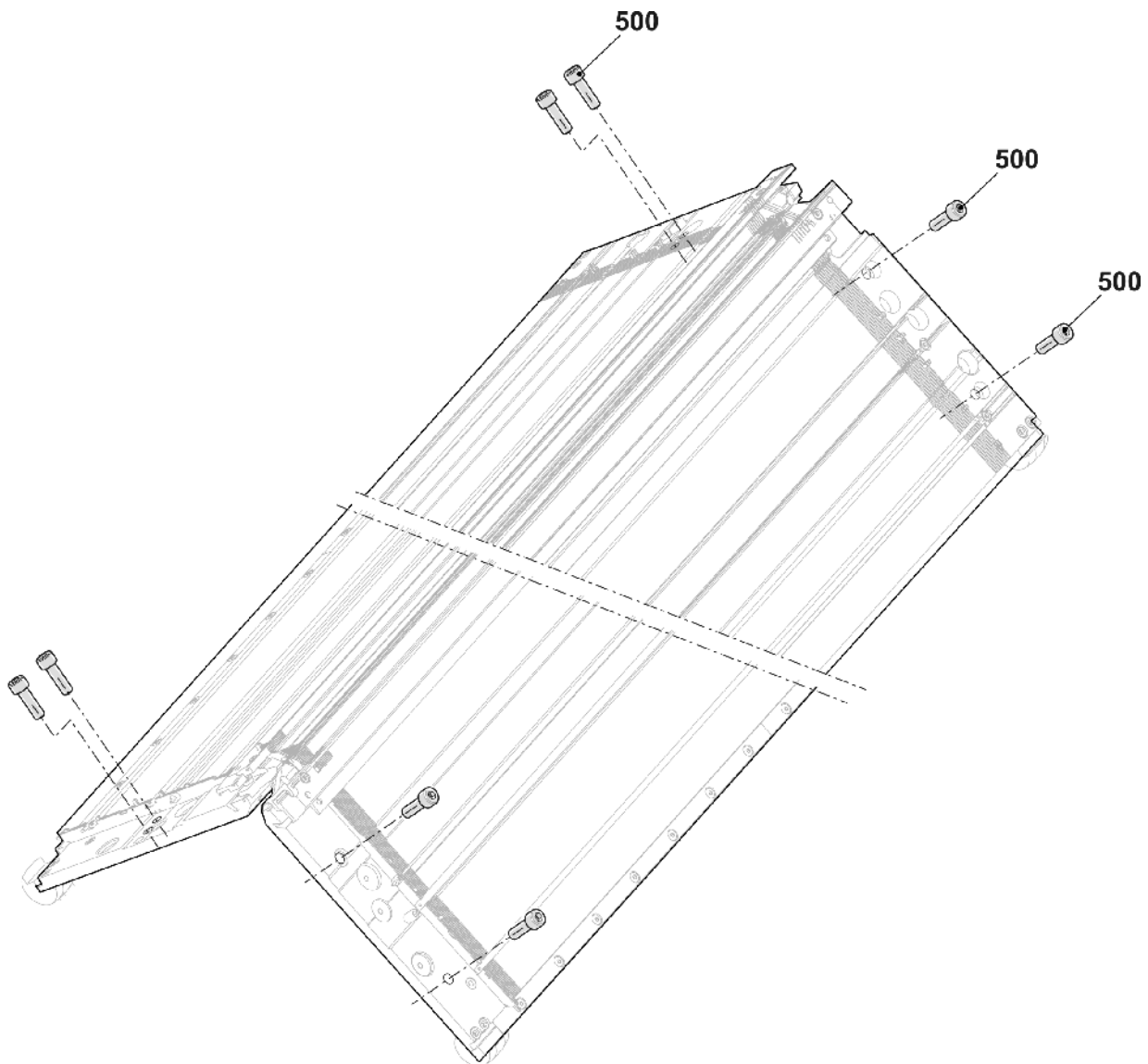
4.5.1 Fortsetzung Nadelbett E3,5.2m.4L

Pos	Benennung	Id	Pos	Benennung	Id
<b>Σ</b>	<b>Nadelbett vorne hinten komplett E3,5.2m.4L</b>	<b>260 115</b>	503	Zylinder-Schraube M5x8	023 154
2	Federstahldraht ø 0,8	207 483	504	Zylinder-Schraube M5x22	023 193
3	Federstahldraht ø 2,0	207 269	507	Federndes Druckstück	023 177
12	Begrenzer links E4-8	205 343	511	Beilage 0,05x18,5x34	023 196
13	Begrenzer rechts E4-8	205 344	512	Beilage 0,1x18,5x34	023 197
21	Fixierdraht ø2,8	207 270	513	Beilage 0,2x18,5x34	023 253



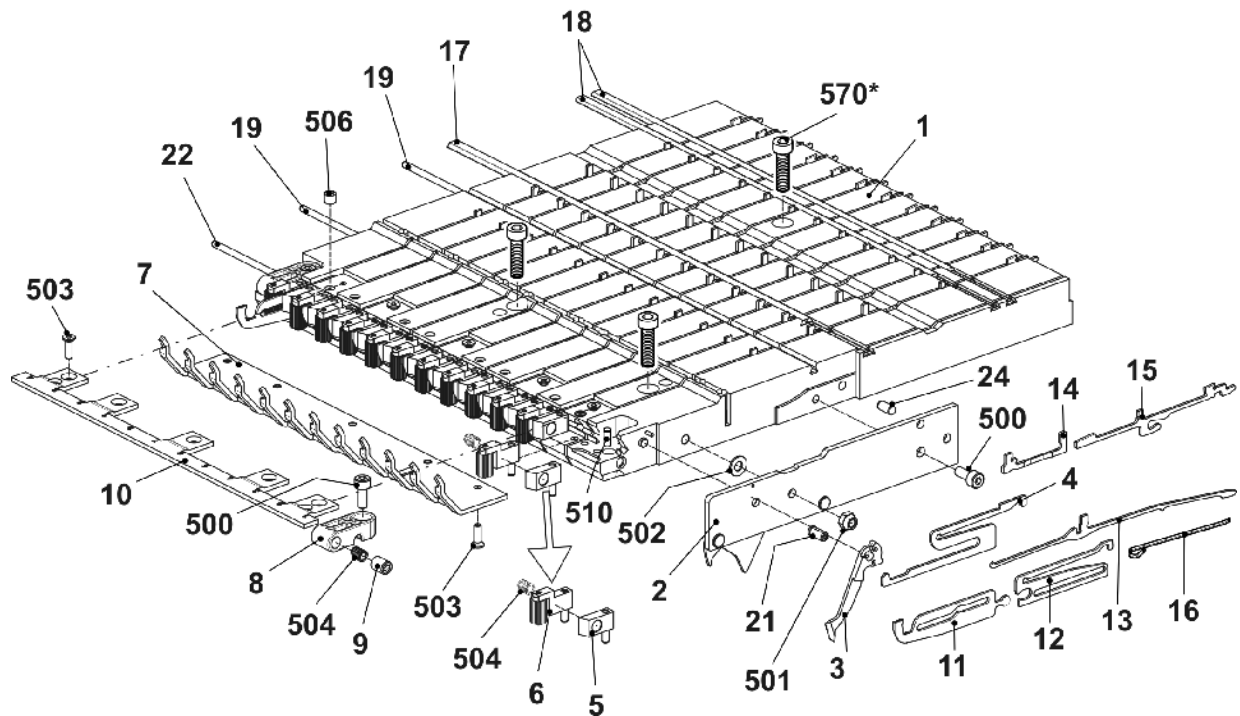
## 4.6 Nadelbetten, Befestigungsschrauben

Pos	Benennung	Id-Nr.	Pos	Benennung	Id-Nr.
Σ	<b>Befestigungsschrauben</b>		500	Zylinder-Schraube M8x25	020 142



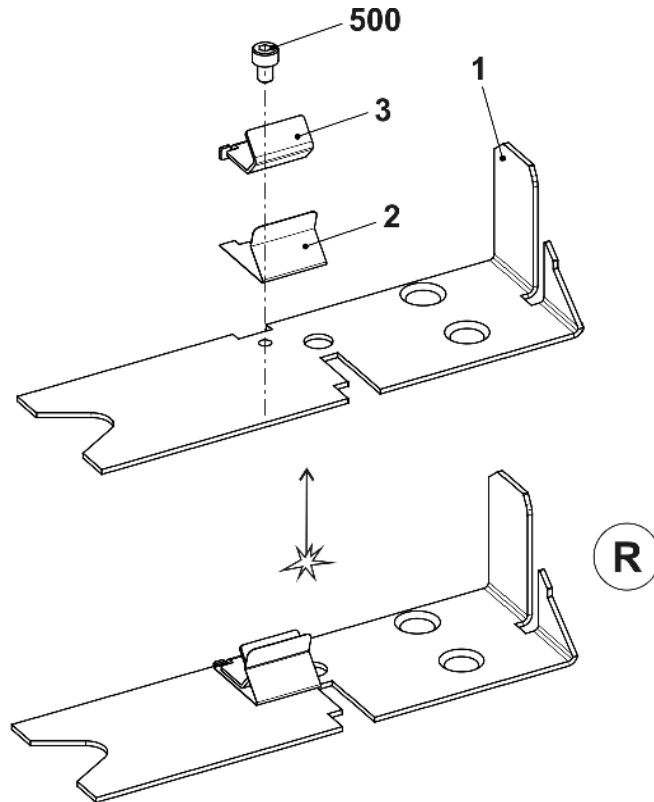
## 4.7 Rechtes Klemm-Schneidbett

Pos	Benennung	ID	Pos	Benennung	ID
<b>Σ</b>	<b>Klemm-Schneidbett rechts E5-8</b>	<b>269 609</b>			
1	Führungsplatte rechts E5-8	269 341	16	Platinfeder E4-8	200 690
2	Abdeckung rechts komplett E5-14	260 966	17	Deckschiene	269 346
2a	Federndes-Druckstück N4	260 235	18	Deckschiene	243 924
3	Fanghaken rechts komplett E5-18	260 968	19	Fixierdraht	244 589
4	Schieber E5-14	258 050	21	Führungsstift	211 351
5	Klinge	243 948	22	Fixierdraht	215 927
6	Klemme rechts komplett	269 874	24	Pass-Stift 4x8	020 656
7	Abweisblech rechts	269 343	500	Zylinder-Schraube M4x10	023 136
8	Federhalter	255 724	501	Sechskant-Mutter M4	023 046
9	Gewindebolzen	255 723	502	U-Scheibe 4	020 870
10	Halteleiste	269 345	503	Senk-Schraube M3x10	242 029
11	Fangnadel rechts E2,5.2M.4L-8	270 183	504	Druckfeder 07x4,3x12,1	023 521
12	Zwischenteil E10-14	244 591	506	Gewindestift M5x5	236 061
13	Kupplungsteil E5-8	253 381	509	Druckfeder 07x4,3x19	022 897
14	Zwischenschieber gebremst E5-8	237 323	570*	Zylinder-Schraube M6x20	244 824
15	Auswahlplatine E4-8	200 687			



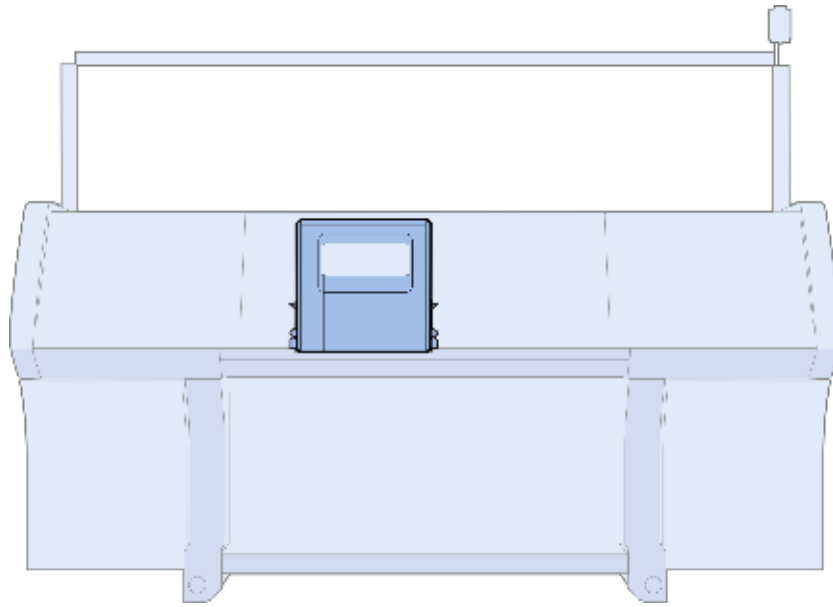
## 4.8 Fadenbremse am Klemm-Schneidbett

Pos	Benennung	Id	Pos	Benennung	Id
<b>Σ R</b>	<b>Fadenbremse rechts</b>	<b>256 715</b>			
3	Abdeckung rechts	256 714	2	Klemmblech	256 713
1	Blattfeder	256 712	500	Zylinder-Schraube M4x6	023 067



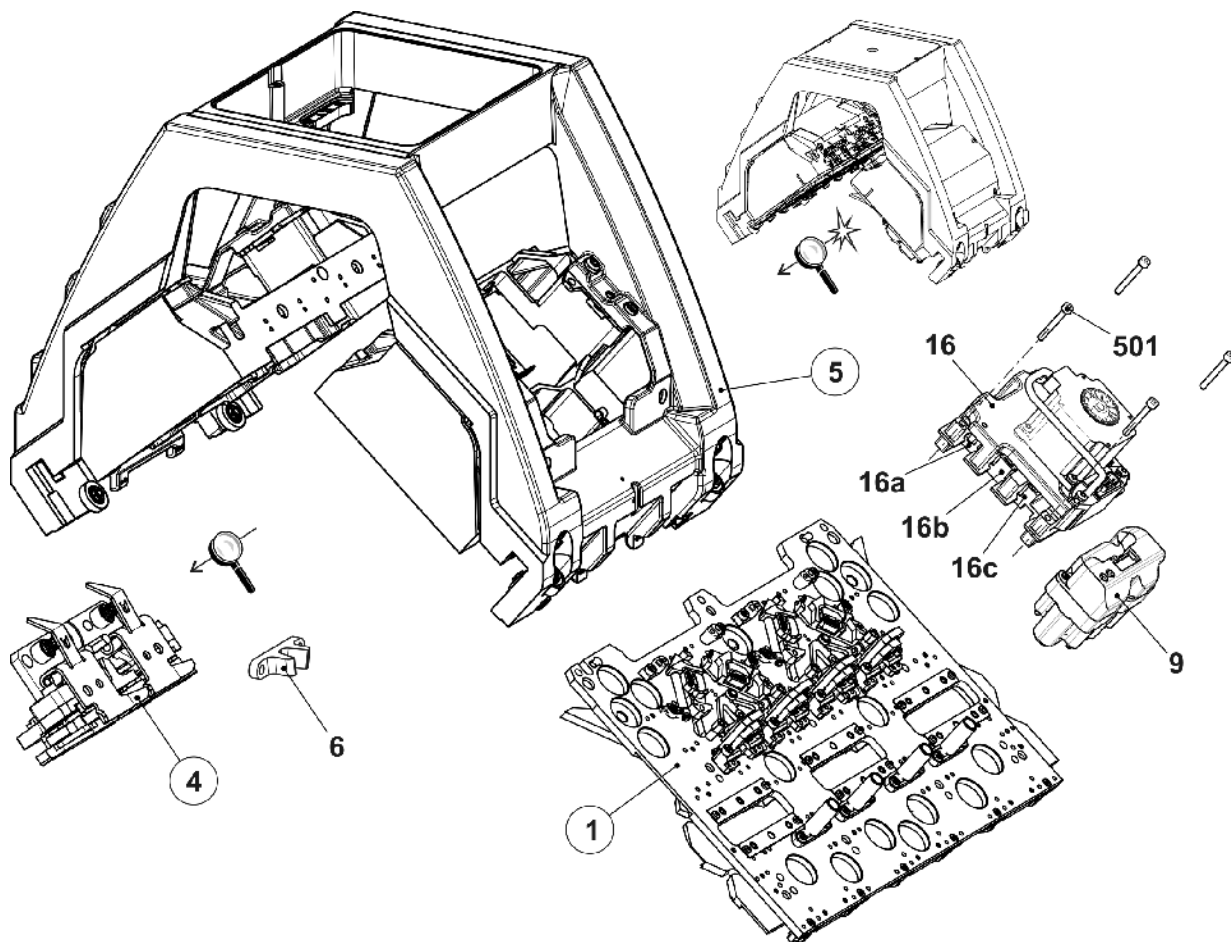


## 5 Schlitten



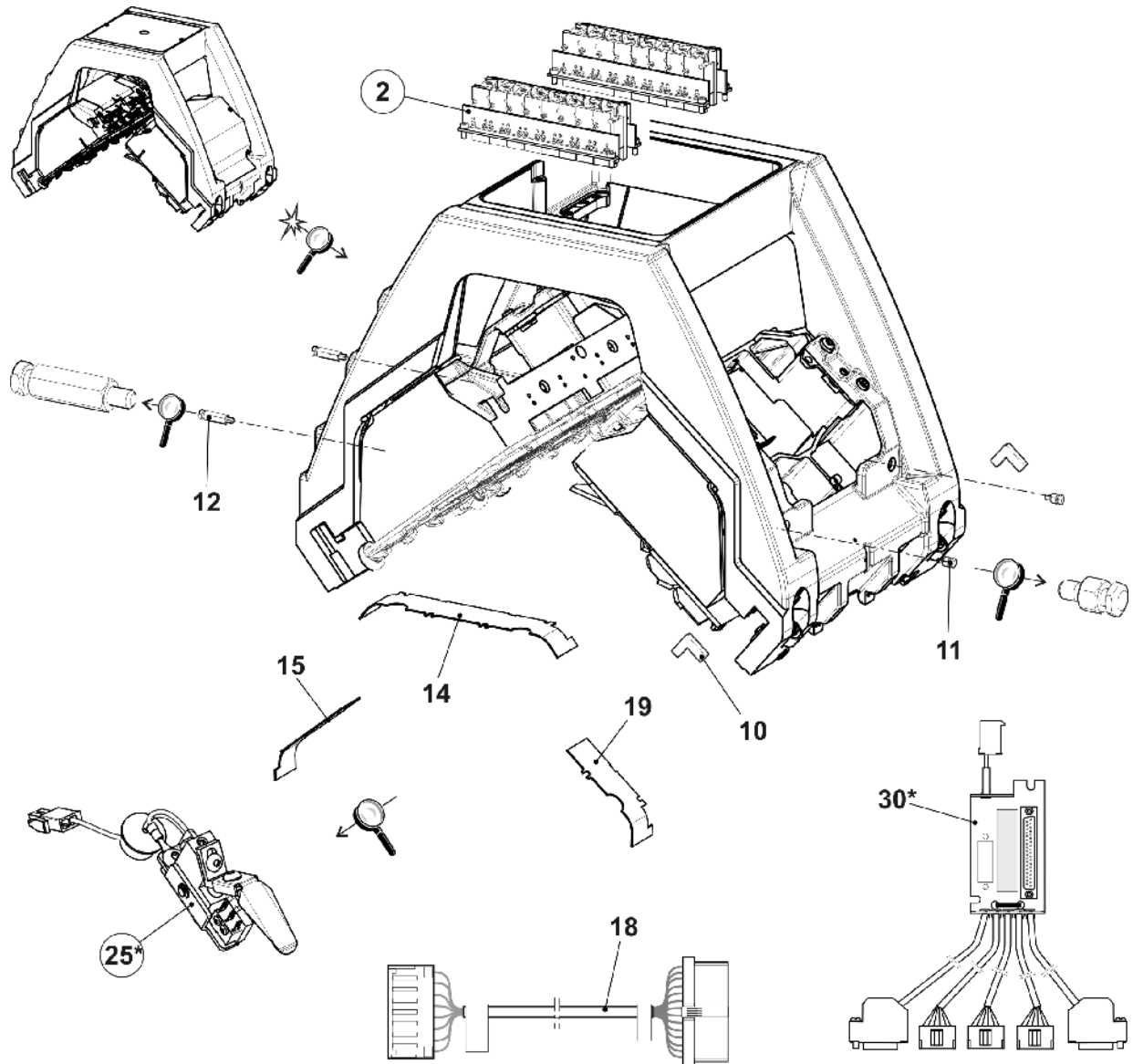
## 5.1 Schlitten-Übersicht

Pos	Benennung	Id	Pos	Benennung	Id
<b>Σ</b>	<b>Schlitten komplett</b>		<b>1</b>	<b>Schloss komplett</b>	
	E2,5.2   E3,5.2	269 970		E5   E7m.5   E2,5.2   E3,5.2	250 983
	E7	269 971		E7	250 673
	E3,5.2m.4L   E2,5.2m-4L	269 972		E3,5.2m.4L   E2,5.2m-4L	260 117
4	Platinen-Steuerung	213 266	16a	Zahnstange oben	209 781
5	Schlittenwagen 2-Schloss komplett 502	256 497	16b	Zahnstange Mitte	209 782
6	Mitnehmer	210 559	16c	Zahnstange unten	209 783
9	Auswahlsystem komplett E2-8	216 218	501	Zylinder-Schraube M4x30	023 290
16	Motoreinheit komplett	253 531			



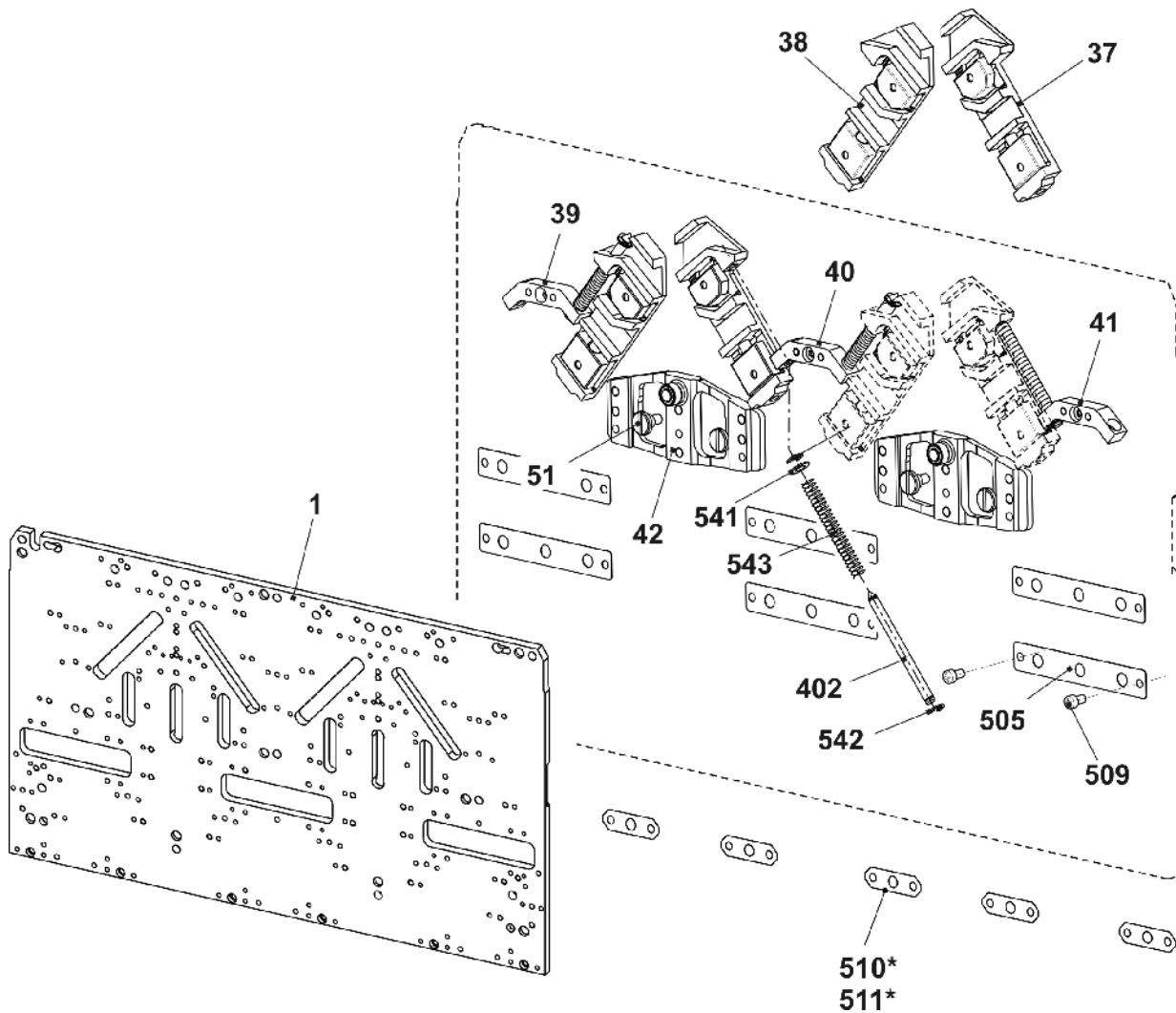
## 5.2 Schlitten-Übersicht Fortsetzung

Pos	Benennung	Id	Pos	Benennung	Id
<b>Σ</b>	<b>Schlitten komplett, Fortsetzung</b>				
2	FF-Mitnahme aussen komplett	268 845	15	Abdeckblech unten	250 595
10	Abstreiffilz	241 411	18	Kabel Verbindung FF Endstufe OKC	240 651
11	Bolzen	212 392	19	Abdeckblech unten	251 127
12	Bolzen	212 204	25*	Nadelwächter	221 238
14	Abdeckblech oben	250 594	30*	Verteiler hinten und vorne 420 ECO2	252 009



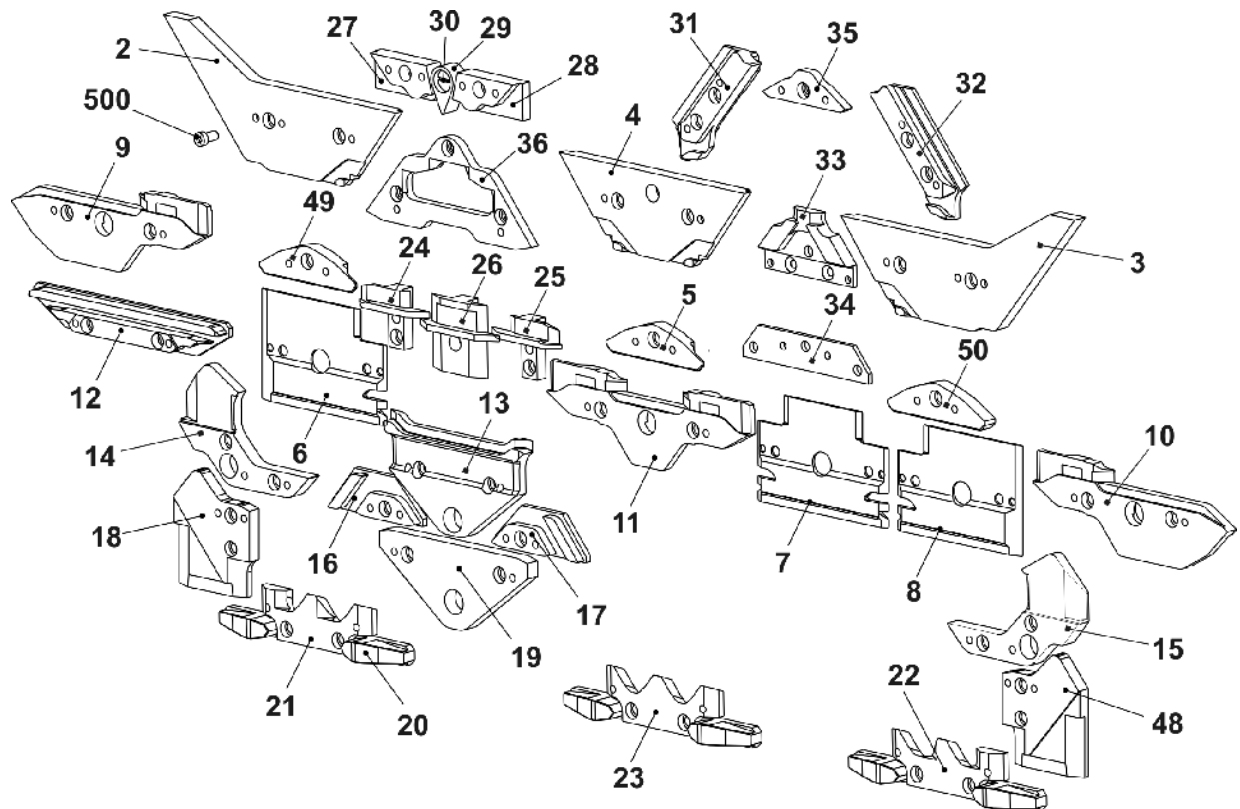
## 5.3 Schloss E5 | E2,5.2 | E3,5.2 | E7m.5

Pos	Benennung	Id	Pos	Benennung	Id
<b>Σ</b>	Schloss komplett E5	<b>250 983</b>			
1	Schlossplatte	250 177	542	Sicherungs-Scheibe 3,2	021 019
37	Kulierteil rechts komplett E5-10	211 163	543	Druckfeder	250 515
38	Kulierteil links komplett E5-10	211 164	42	Schaltstück	240 281
39	Stangenführungsteil links	211 165	51	Ansatzschraube	239 626
40	Stangenführungsteil Mitte	211 166	505	Beilage 0,03x12x75	022 828
41	Stangenführungsteil rechts	211 168	509	Flachkopf-Schraube	023 142
402	Federstange	209 791	510*	Beilage 0,03x8x28	023 452
541	Scheibe 4,1x6x0,5	022 893	511*	Beilage 0,5x8x28	023 020



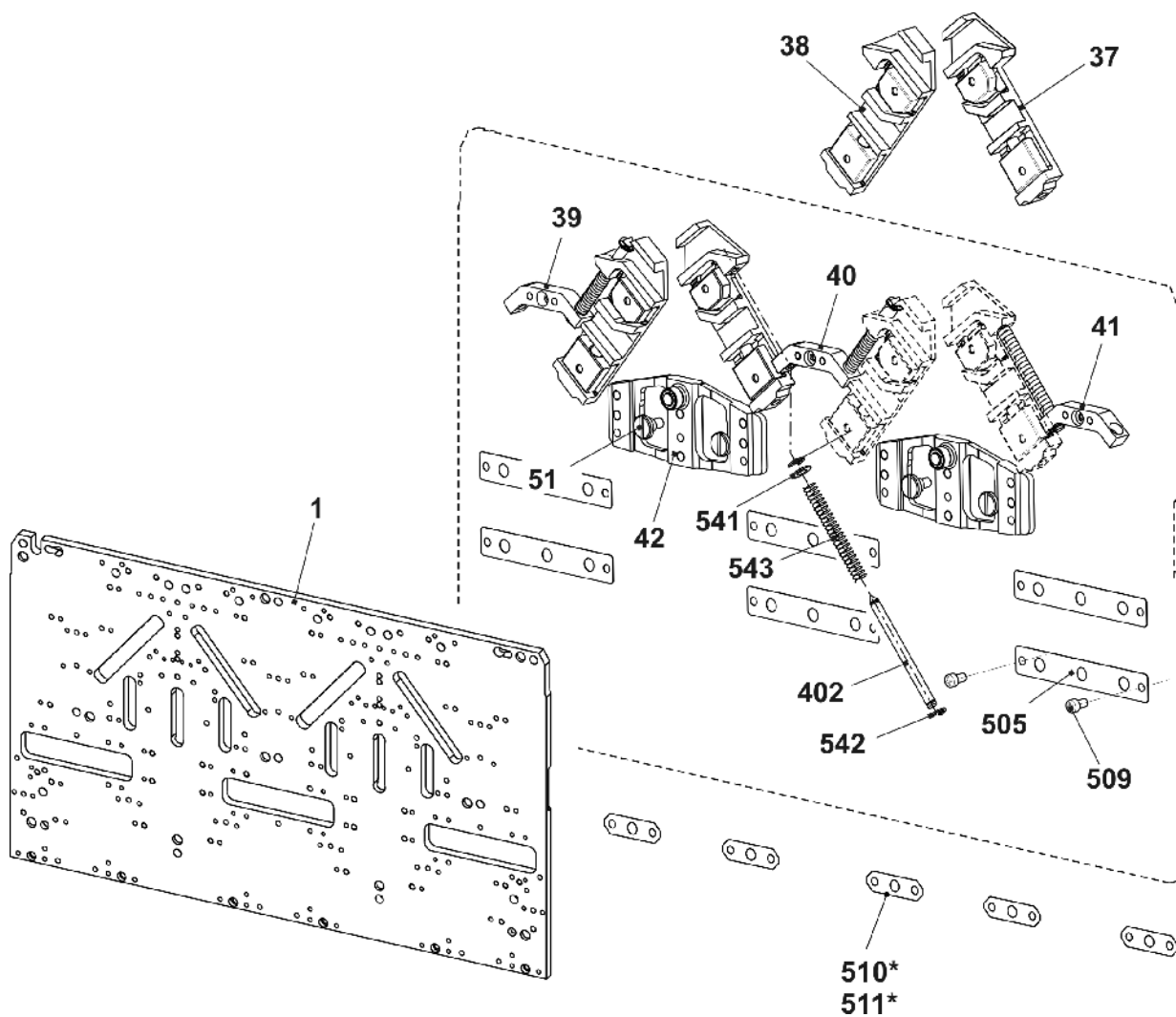
## 5.3.1 Fortsetzung Schloss E5 | E2,5.2 | E3,5.2 | E7m.5

Pos	Benennung	Id	Pos	Benennung	Id
$\Sigma$	Schloss komplett E5	<b>250 983</b>			
2	Einlaufteil links	213 304	22	Auswahlteil rechts	212 947
3	Einlaufteil rechts	213 303	23	Auswahlteil	212 946
4	Einlaufteil oben	210 285	24	Drückerteil Übernahme links	239 848
5	Einlaufteil Mitte unten E2,5.2 + E3,5.2	235 719	25	Drückerteil Übernahme rechts	239 849
6	Platte links	260 605	26	Drückerteil Fang	239 621
7	Platte Mitte	260 604	27	Begrenzungsteil links E5	210 289
8	Platte rechts	260 606	28	Begrenzungsteil rechts E5	210 290
9	Schlossteil links	231 039	29	Zeiger E2,5.2 + E3,5.2	229 505
10	Schlossteil rechts	231 041	30	Schraube	210 335
11	Schlossteil Mitte	231 040	31	Abzugsteil links E2,5.2 + E3,5.2	235 712
12	Schlossteil	260 592	32	Abzugsteil rechts E2,5.2 + E3,5.2	235 713
13	Schlossteil	210 254	33	Fangbegrenzungsteil E5	214 051
14	Schlossteil links E5-14	212 265	34	Strickaustriebsplatte E4-12	204 372
15	Schlossteil rechts E5-14	212 266	35	Übernahmeteil E5	210 386
16	Schlossteil links	236 192	36	Strickaustriebsteil ohne Splitten E5	213 302
17	Schlossteil rechts	236 193		Strickaustriebsteil mit Splitten E5 Zubehör	213 294
18	Schlossteil links E5-14	212 274	48	Schlossteil rechts E5-14	212 275
19	Schlossteil	210 252	49	Einlaufteil links unten E5-8	235 718
20	Anbieteteil	210 185	50	Einlaufteil rechts unten E5-8	235 720
21	Auswahlteil links	212 944	500	Zylinder-Schraube M4x8	020 091



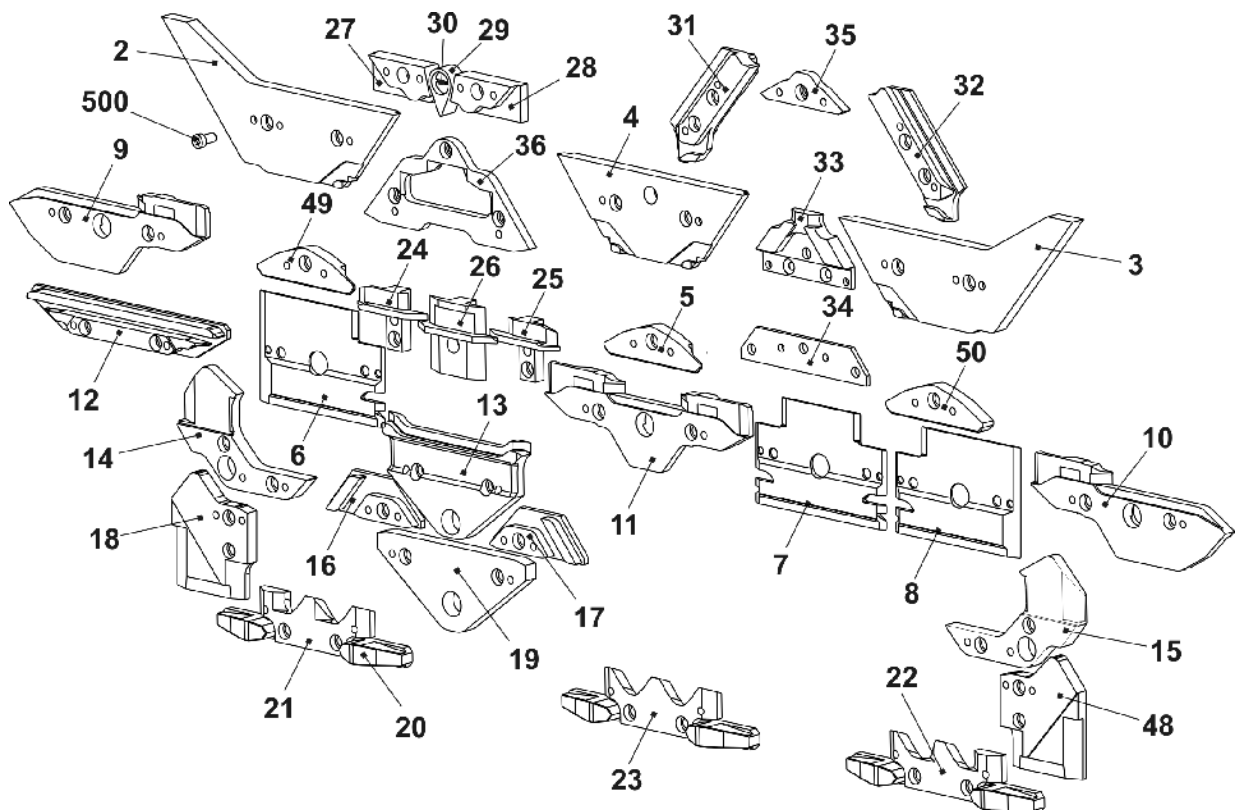
## 5.4 Schloss E7

Pos	Benennung	Id	Pos	Benennung	Id
<b>Σ</b>	Schloss komplett E7	<b>250 673</b>			
1	Schlossplatte	250 177	542	Sicherungs-Scheibe 3,2	021 019
37	Kulierteil rechts komplett E5-10	211 163	543	Druckfeder	250 515
38	Kulierteil links komplett E5-10	211 164	42	Schaltstück	240 281
39	Stangenführungsteil links	211 165	51	Ansatzschraube	239 626
40	Stangenführungsteil Mitte	211 166	505	Beilage 0,03x12x75	022 828
41	Stangenführungsteil rechts	211 168	509	Flachkopf-Schraube	023 142
402	Federstange	209 791	510*	Beilage 0,03x8x28	023 452
541	Scheibe 4,1x6x0,5	022 893	511*	Beilage 0,5x8x28	023 020



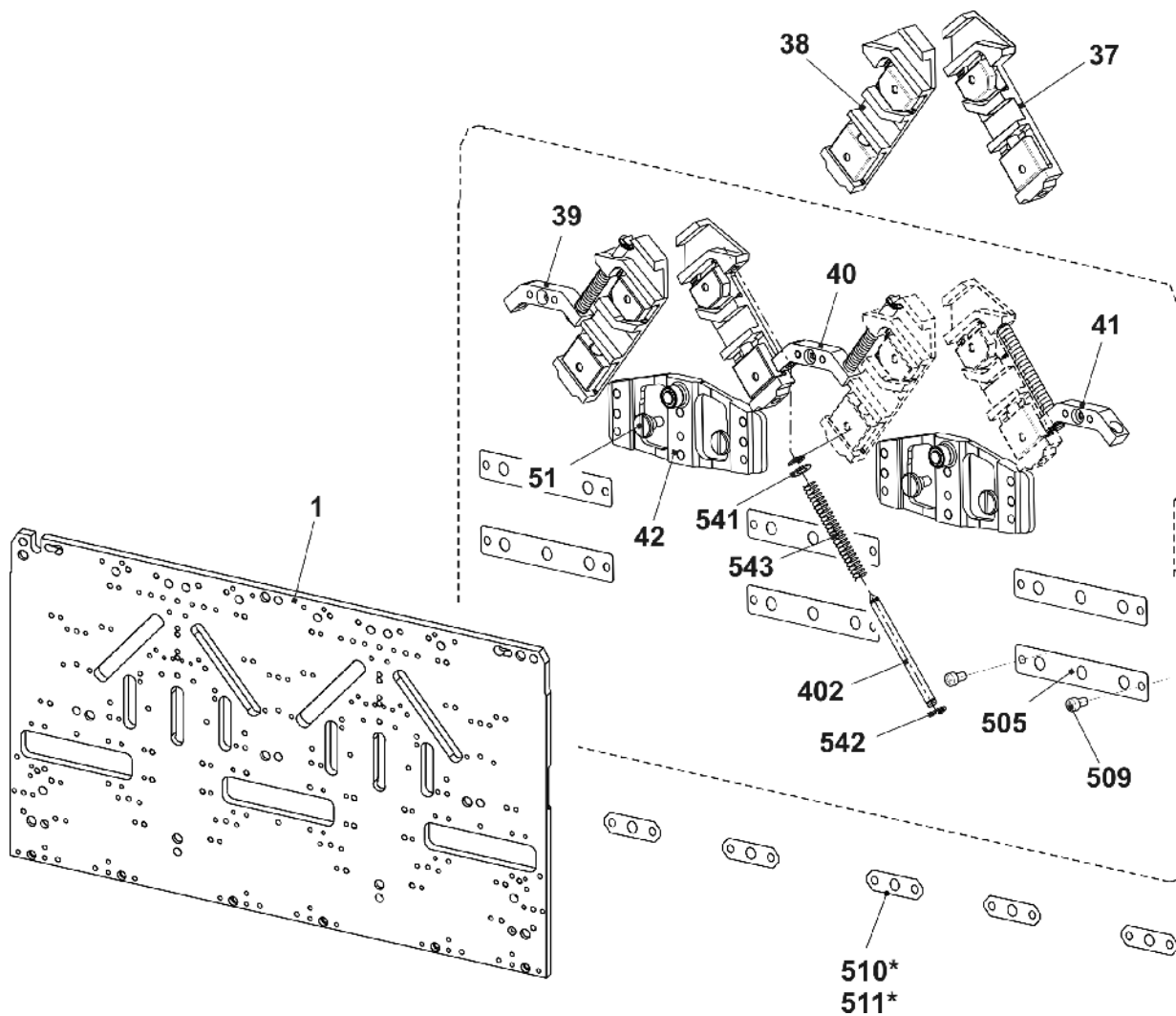
## 5.4.1 Fortsetzung Schloss E7

Pos	Benennung	Id	Pos	Benennung	Id
<b>Σ</b>	<b>Schloss komplett E7</b>	<b>250 673</b>			
2	Einlaufteil links	213 304	22	Auswahlteil rechts	212 947
3	Einlaufteil rechts	213 303	23	Auswahlteil	212 946
4	Einlaufteil oben	210 285	24	Drückerteil Übernahme links	239 848
5	Einlaufteil unten E5-8	212 395	25	Drückerteil Übernahme rechts	239 849
6	Platte links	260 605	26	Drückerteil Fang	239 621
7	Platte Mitte	260 604	27	Begrenzungsteil links E7-8	210 291
8	Platte rechts	260 606	28	Begrenzungsteil rechts E7-8	210 292
9	Schlossteil links	231 039	29	Zeiger E5-8	210 336
10	Schlossteil rechts	231 041	30	Schraube	210 335
11	Schlossteil Mitte	231 040	31	Abzugsteil links E7-8	210 324
12	Schlossteil	260 592	32	Abzugsteil rechts E7-8	210 323
13	Schlossteil	210 254	33	Fangbegrenzungsteil E7-8	255 056
14	Schlossteil links E5-14	212 265	34	Strickaustriebsplatte E4-12	204 372
15	Schlossteil rechts E5-14	212 266	35	Übernahmeteil E7-8	210 339
16	Schlossteil links	236 192	36	Strickaustriebsteil ohne Spliten E7-8	255 055
17	Schlossteil rechts	236 193		Strickaustriebsteil mit Spliten E7-8 (Zubehör)	255 192
18	Schlossteil links E5-14	212 274	48	Schlossteil rechts E5-14	212 275
19	Schlossteil	210 252	49	Einlaufteil links E5-8	213 161
20	Anbieteteil	210 185	50	Einlaufteil rechts E5-8	213 162
21	Auswahlteil links	212 944	500	Zylinder-Schraube M4x8	020 091



## 5.5 Schloss E2,5.2m.4L | E3,5.2m.4L

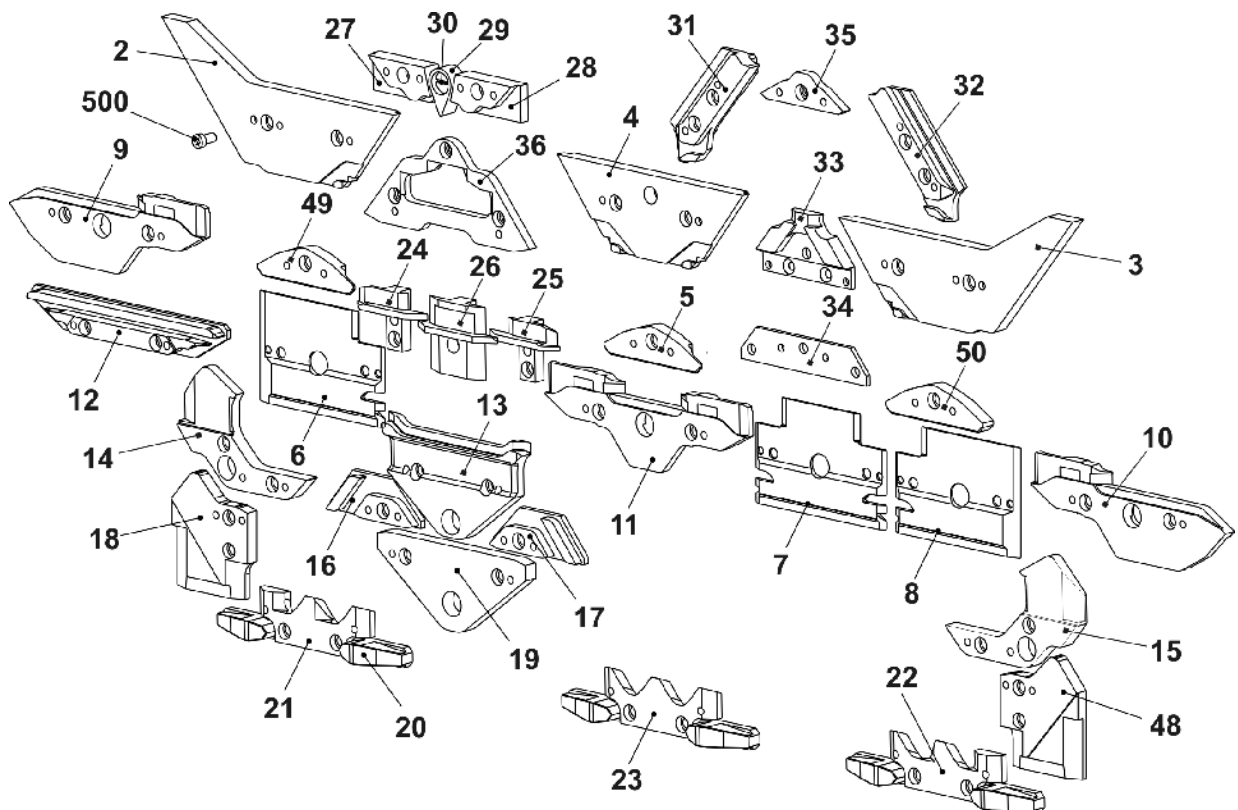
Pos	Benennung	Id	Pos	Benennung	Id
<b>Σ</b>	Schloss komplett E3,5.2m.4L	<b>260 117</b>			
1	Schlossplatte	250 177	542	Sicherungs-Scheibe 3,2	021 019
37	Kulierteil rechts komplett E5-10	211 163	543	Druckfeder	250 515
38	Kulierteil links komplett E5-10	211 164	42	Schaltstück	240 281
39	Stangenführungsteil links	211 165	51	Ansatzschraube	239 626
40	Stangenführungsteil Mitte	211 166	505	Beilage 0,03x12x75	022 828
41	Stangenführungsteil rechts	211 168	509	Flachkopf-Schraube	023 142
402	Federstange	209 791	510*	Beilage 0,03x8x28	023 452
541	Scheibe 4,1x6x0,5	022 893	511*	Beilage 0,5x8x28	023 020





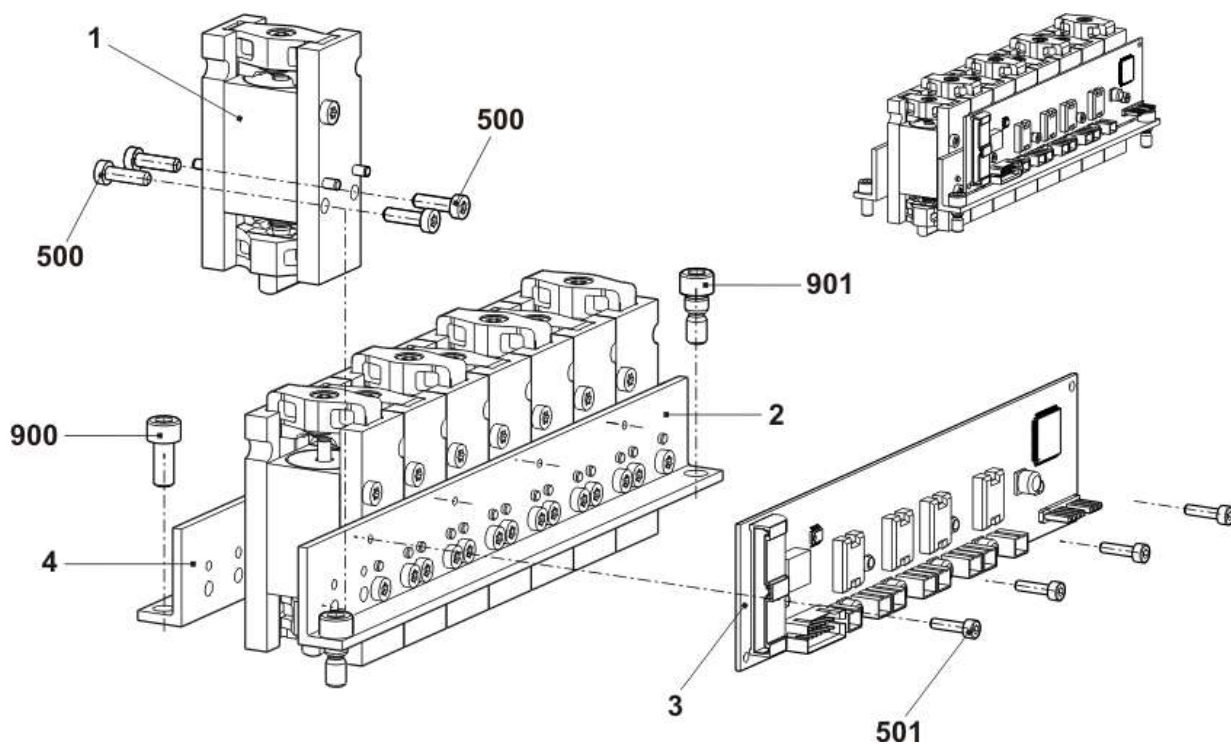
## 5.5.1 Fortsetzung Schloss E2,5m.4L | E3,5.2m.4L

Pos	Benennung	Id	Pos	Benennung	Id
<b>Σ</b>	<b>Schloss komplett E3,5.2m.4L</b>	<b>260 117</b>			
2	Einlaufteil links	213 304	22	Auswahlteil rechts	212 947
3	Einlaufteil rechts	213 303	23	Auswahlteil	212 946
4	Einlaufteil oben	210 285	24	Drückerteil Übernahme links	239 848
5	Einlaufteil Mitte unten E2,5.2 + E3,5.2	235 719	25	Drückerteil Übernahme rechts	239 849
6	Platte links	260 605	26	Drückerteil Fang	239 621
7	Platte Mitte	260 604	27	Begrenzungsteil links E2,5.2m.4L+3,5.2m.4L	259 006
8	Platte rechts	260 606	28	Begrenzungsteil rechts E2,5.2m.4L+3,5.2m.4L	259 007
9	Schlossteil links	231 039	29	Zeiger E2,5.2 + E3,5.2	229 505
10	Schlossteil rechts	231 041	30	Schraube	210 335
11	Schlossteil Mitte	231 040	31	Abzugsteil links E2,5.2 + E3,5.2	235 712
12	Schlossteil	260 592	32	Abzugsteil rechts E2,5.2 + E3,5.2	235 713
13	Schlossteil	210 254	33	Fangbegrenzungsteil E2,5.2m.4L+3,5.2m.4L	259 010
14	Schlossteil links E5-14	212 265	34	Strickaustriebsplatte E4-12	204 372
15	Schlossteil rechts E5-14	212 266	35	Übernahmeteil E2,5.2m.4L+3,5.2m.4L	259 008
16	Schlossteil links	236 192	36	Strickaustriebsteil ohne Spliten E2,5.2m.4L +3,5.2m.4L	259 009
17	Schlossteil rechts	236 193		Strickaustriebsteil mit Spliten E2,5.2m.4L +3,5.2m.4L	259 011
18	Schlossteil links E5-14	212 274	48	Schlossteil rechts E5-14	212 275
19	Schlossteil	210 252	49	Einlaufteil links unten E5-8	235 718
20	Anbieteteil	210 185	50	Einlaufteil rechts unten E5-8	235 720
21	Auswahlteil links	212 944	500	Zylinder-Schraube M4x8	020 091



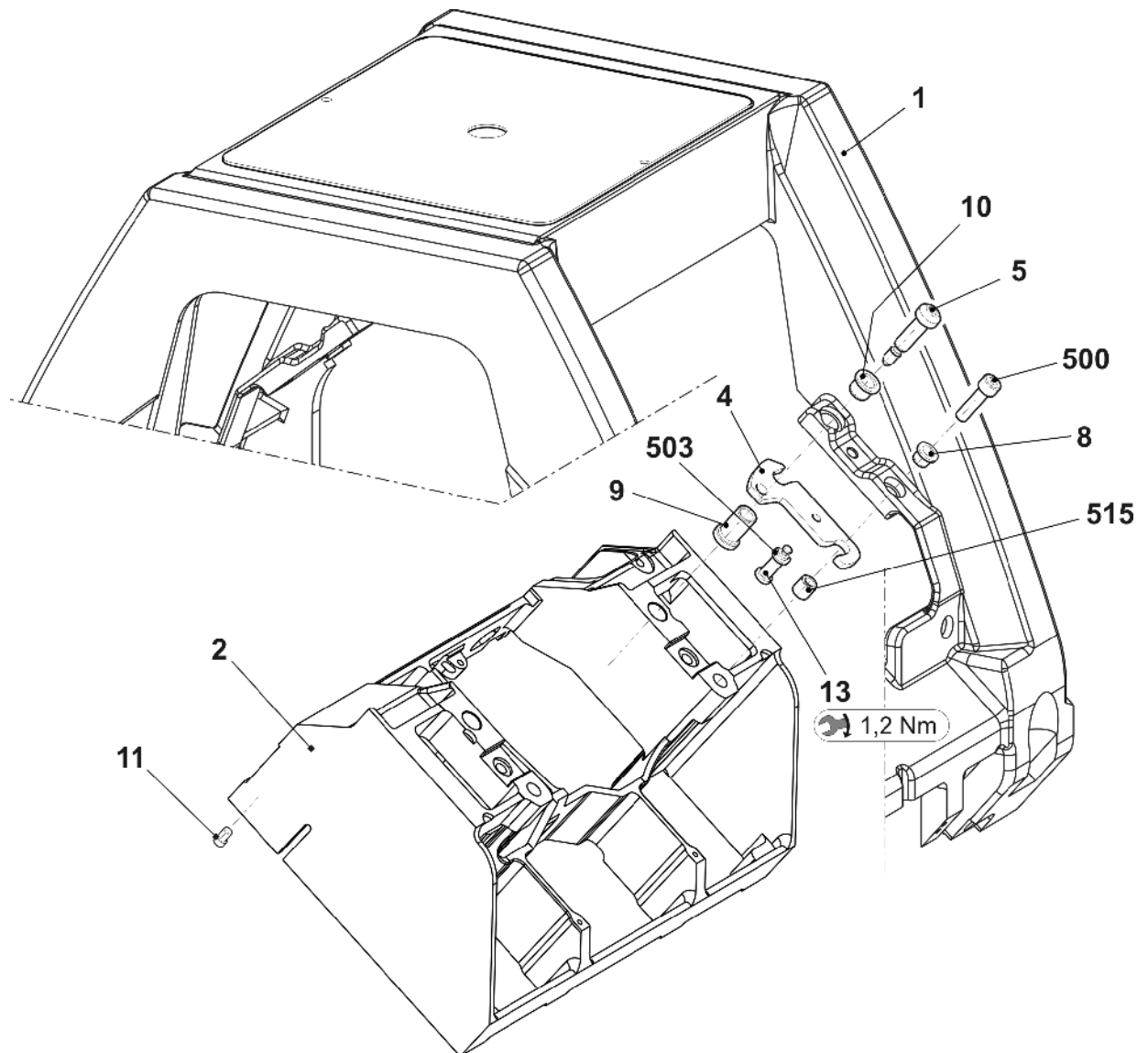
## 5.6 Fadenführer-Mitnahme

Pos	Benennung	Id	Pos	Benennung	Id
<b>Σ</b>	<b>FF-Mitnahme komplett</b>	<b>268 845</b>			
1	Fadenführer-Mitnehmer komplett	268 844	500	Zylinder-Schraube M4x14-I-Torx	242 279
2	Haltewinkel für Platine	269 961	501	Zylinder-Schraube M3x12-12.9	022 648
3	Karte Fadenführer Endstufen OKC	300 960	900	Zylinder-Schraube M6x14	022 658
4	Haltewinkel für FF-Mitnahme	269 962	901	Pass-Schraube	231 899



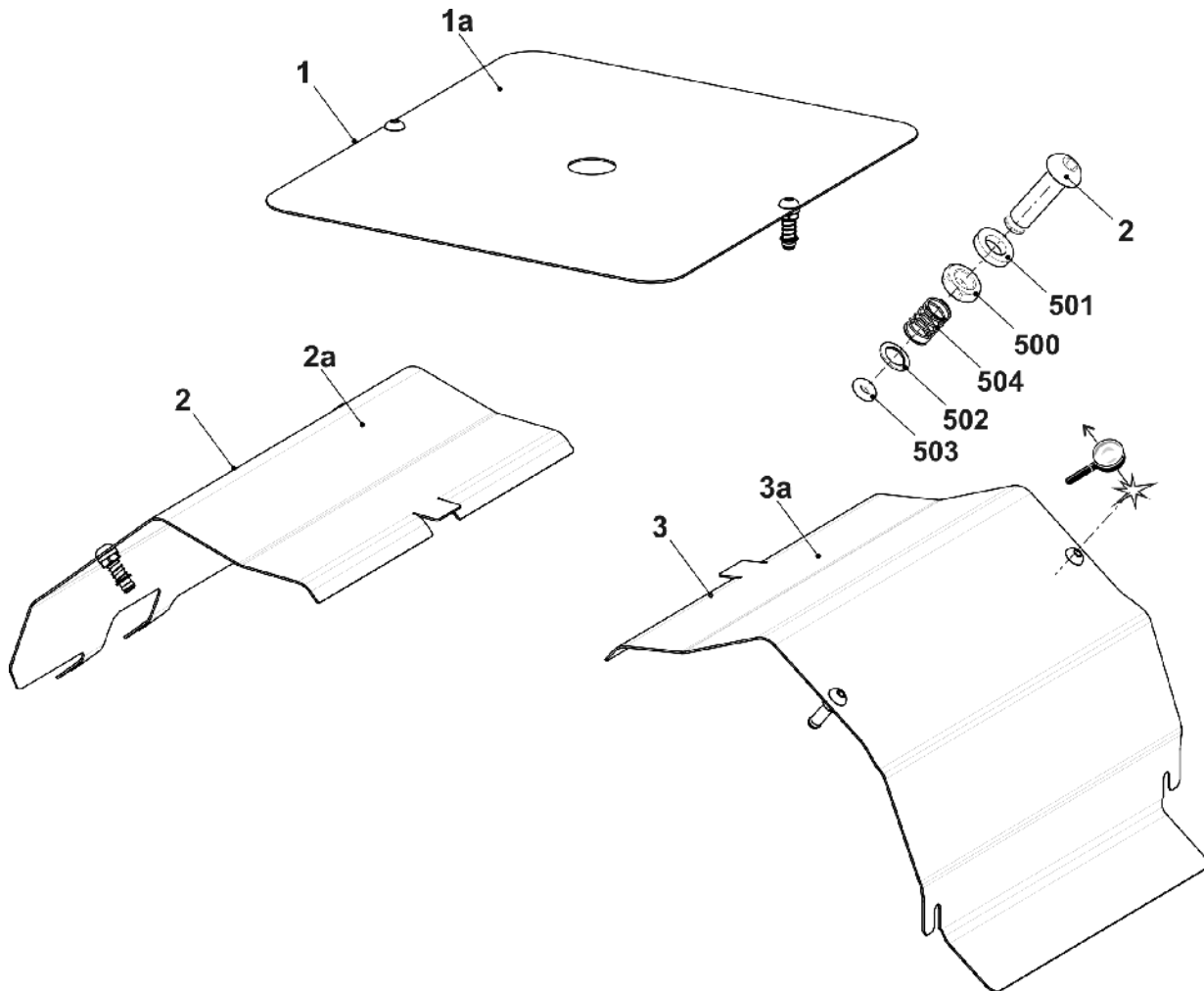
## 5.7 Schlittenwagen

Pos	Benennung	Id-Nr.	Pos	Benennung	Id-Nr.
<b>Σ</b>	<b>Schlittenwagen 2-Schloss komplett 502</b>	<b>256 497</b>			
1	Schlittenrahmen 2-Schloss	259 015	10	Büchse	209 274
2	Schlittenteil 2-Schloss	253 402	11	Exzenter	222 983
4	Unterlage	225 312	13	Fixierbolzen Trennstelle	244 179
5	Passschraube	211 750	500	Zylinder-Schraube M8x30	020 143
8	Büchse	207 546	503	Sicherungsscheibe6	021 022
9	Büchse	209 275	515	Gewindebuchse	041 863



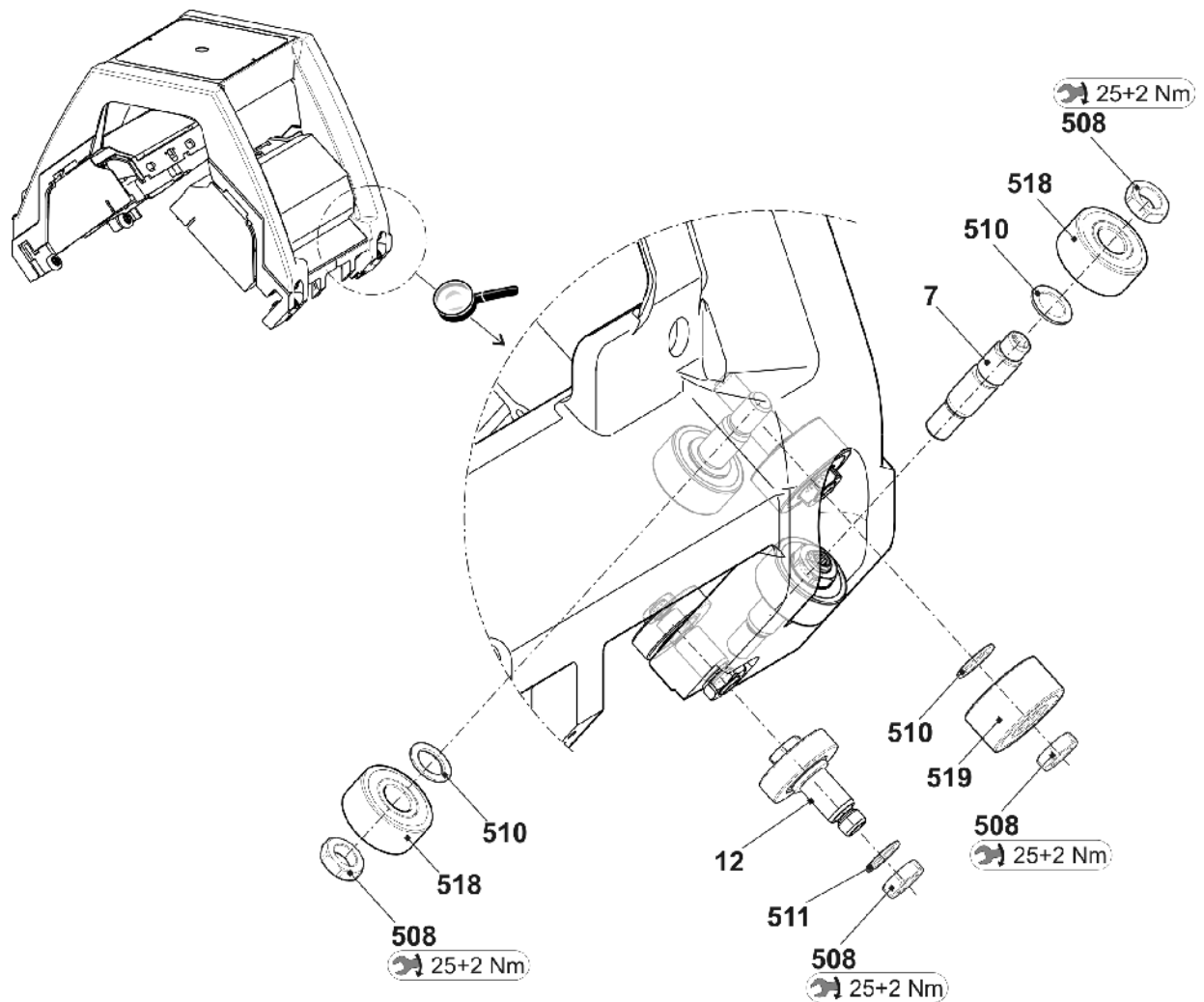
## 5.8 Schlitten-Abdeckung

Pos	Benennung	ID	Pos	Benennung	ID
1	Schlitten-Abdeckung oben 2-Schloss komplett	257 099	10	Fixierbolzen	242 382
	1a Schlitten-Abdeckung oben 2-Schloss 6Z	256 509	500	Sechskant-Mutter M6	257 088
2	Schlitten-Abdeckung hinten komplett 2-Schloss	257 159	501	U-Scheibe 6.1x9x0,5	023 554
	2a Schlitten-Abdeckung hinten 2-Schloss	256 734	502	Fächerscheibe 6,4	022 385
3	Schlitten-Abdeckung vorne komplett 2-Schloss	257 158	503	O-Ring 3x2	242 420
	3a Schlitten-Abdeckung vorne 2-Schloss	256 733	504	Druckfeder 0,48x7,02x17,29	023 654



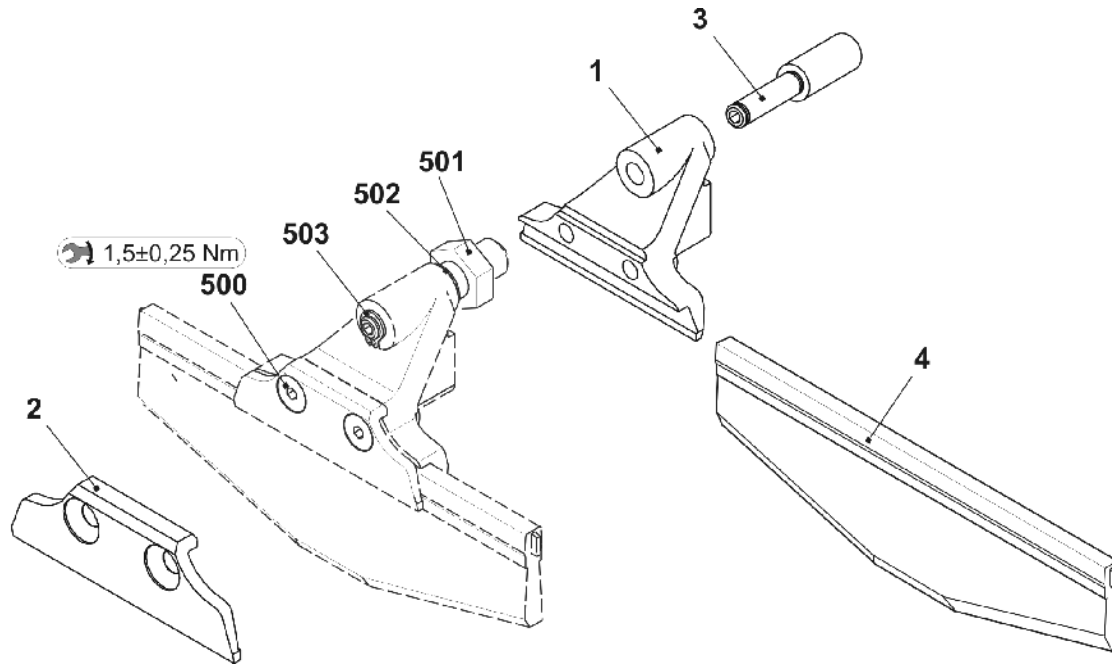
## 5.9 Schlitten-Führung

Pos	Benennung	Id	Pos	Benennung	Id
6	Lagerbolzen exzentrisch 0,5	242 060	510	Passscheibe 12x18x1	023 315
7	Lagerbolzen exzentrisch 0,5	240 624	511	Passscheibe 10x16x1	023 260
12	Bolzen vormontiert	244 283	518	Rillen-Kugellager 62201-2RS	241 408
508	Mutter M10	023 316	519	Rillen-Kugellager 62300-2RS1	242 070



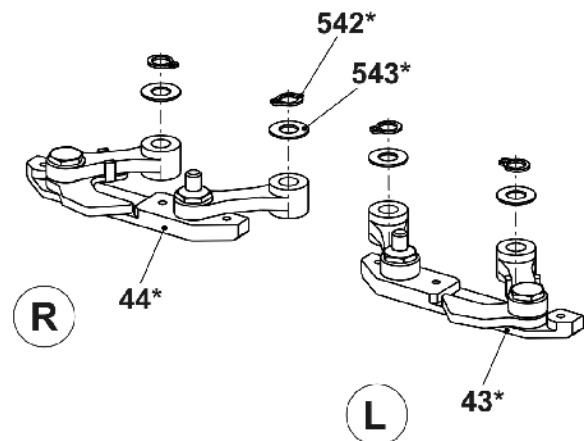
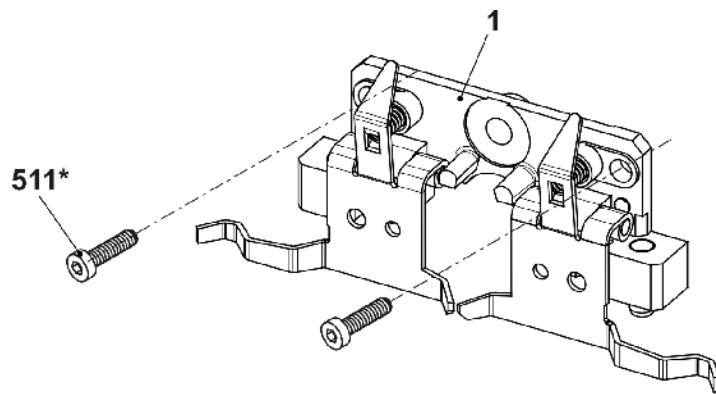
## 5.10 Bürstenhalter

Pos	Benennung	Id	Pos	Benennung	Id
<b>Σ</b>	<b>Bürstenhalter komplett</b>	<b>213 710</b>			
1	Bürstenhalter	213 009	500	Senkkopf-Schraube M4x12	023 062
2	Bürstenklemme	213 010	501	Sechskant-Mutter M8x4	020 856
3	Gewindestange	209 740	502	Pass-Scheibe 5x10x0,5	023 348
4	Bürste	203 254	503	Sicherungsring 5x0,6	023 347



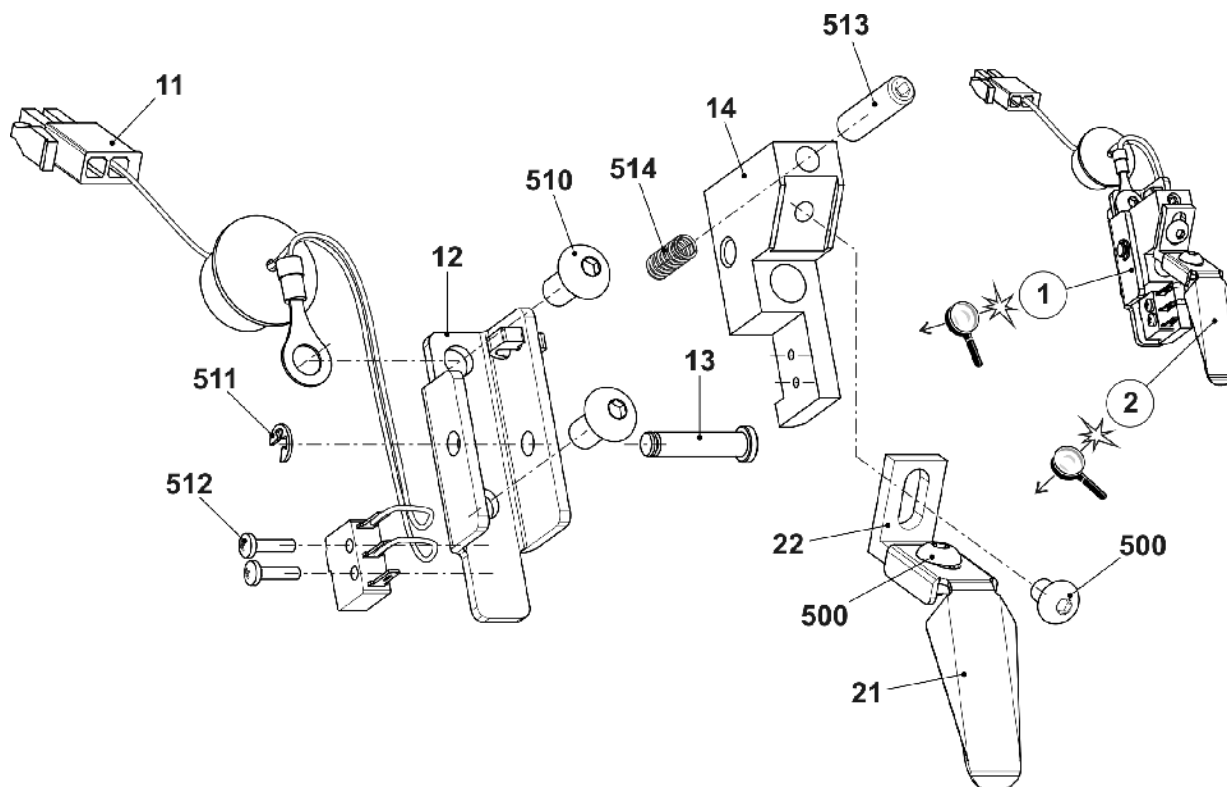
## 5.11 Platinensteuerung und Schieber

Pos	Benennung	Id	Pos	Benennung	Id
<b>1</b>	<b>Platinensteuerung</b>	<b>213 266</b>	<b>Σ</b>	<b>Schieber komplett</b>	
511*	Zylinder-Schraube M5x16	023 141	43*	Schieber links komplett E5-8	212 611
			44*	Schieber rechts komplett E5-8	212 610
			542*	Sicherungsring 5x0,6	023 347
			543*	Passscheibe 5x10x0,5	023 348



## 5.12 Nadelwächter

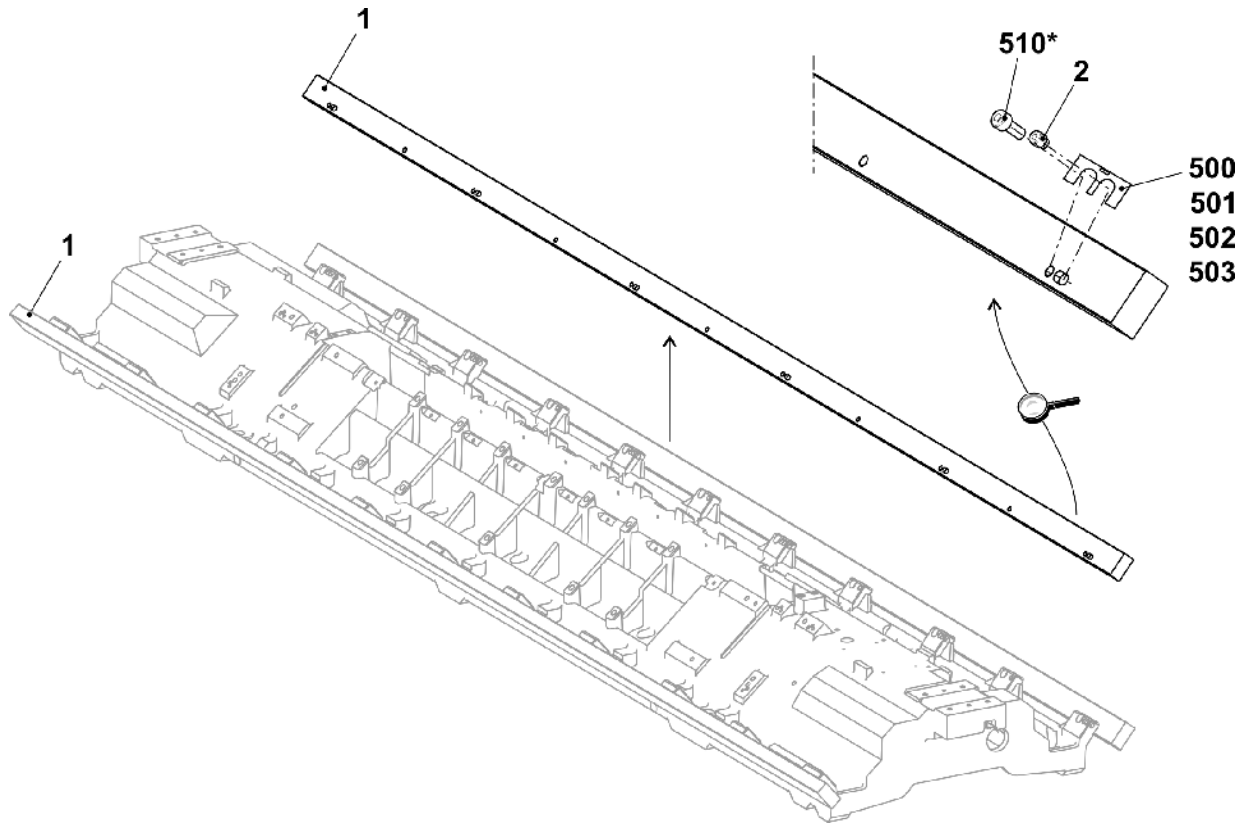
Pos	Benennung	ID	Pos	Benennung	ID
<b>Σ</b>	<b>Nadelwächter</b>	<b>221 238</b>			
1	Nadelwächter vormontiert	221 773	512	Flachkopf-Schraube M2x8	258 310
	11	Kabel Nadelwächter komplett	513	Gewindestift M5x20	023 526
	12	Aufnahme	514	Druckfeder 4,3x0,45x10	021 398
	13	Bolzen	2	Taster vormontiert	221 758
	14	Schaltwippe	21	Taster	220 839
	510	Flachkopf-Schraube M5x10	22	Winkel	221 175
	511	Sicherungsscheibe	500	Flachkopf-Schraube M4x6	023 427
			500	Flachkopf-Schraube M4x8	023 579





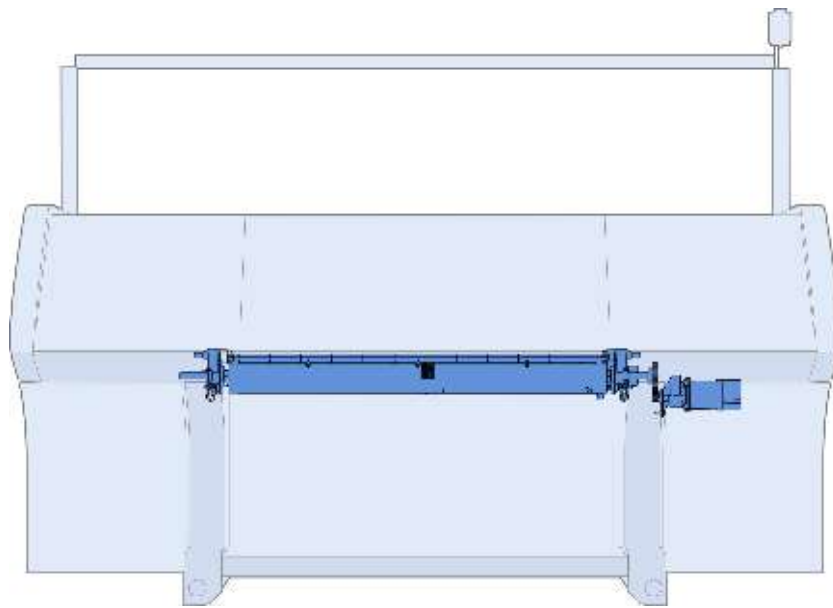
## 5.13 Ersatzteilpaket Schlittenführungsstab

Pos	Benennung	ID	Pos	Benennung	ID
$\Sigma$	Ersatzteilpaket Schlittenführungsstab ECO2	<b>253 883</b>	501	Beilage 0,05x22x42	243 291
1	Schlittenführungsstab	253 822	502	Beilage 0,10x22x42	243 292
2	Justierexzenter	241 219	503	Beilage 0,20x22x42	243 293
500	Beilage 0,03x22x42	243 289	510*	Zylinder-Schraube M8x20	020 141



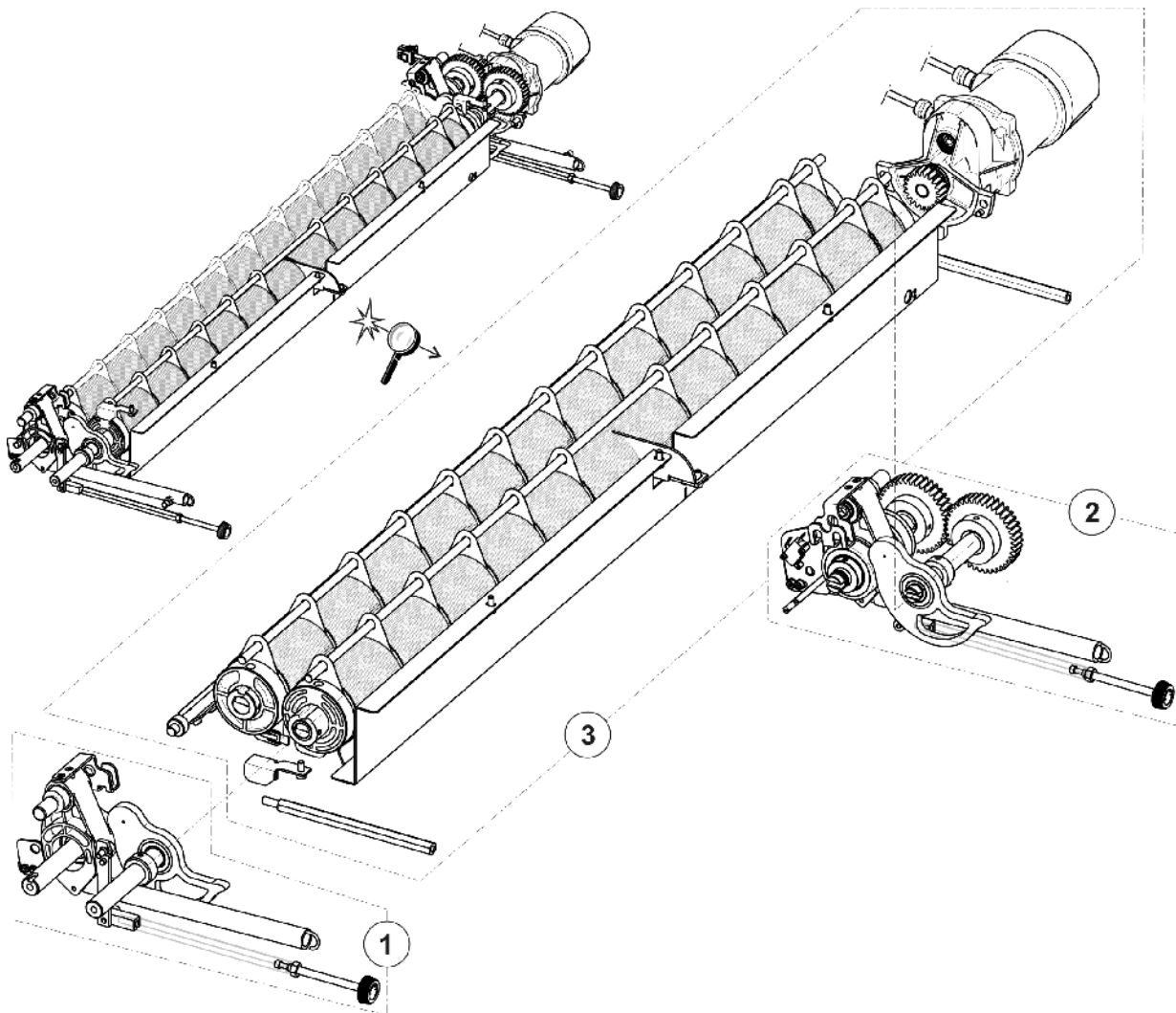


## 6 Hauptabzug



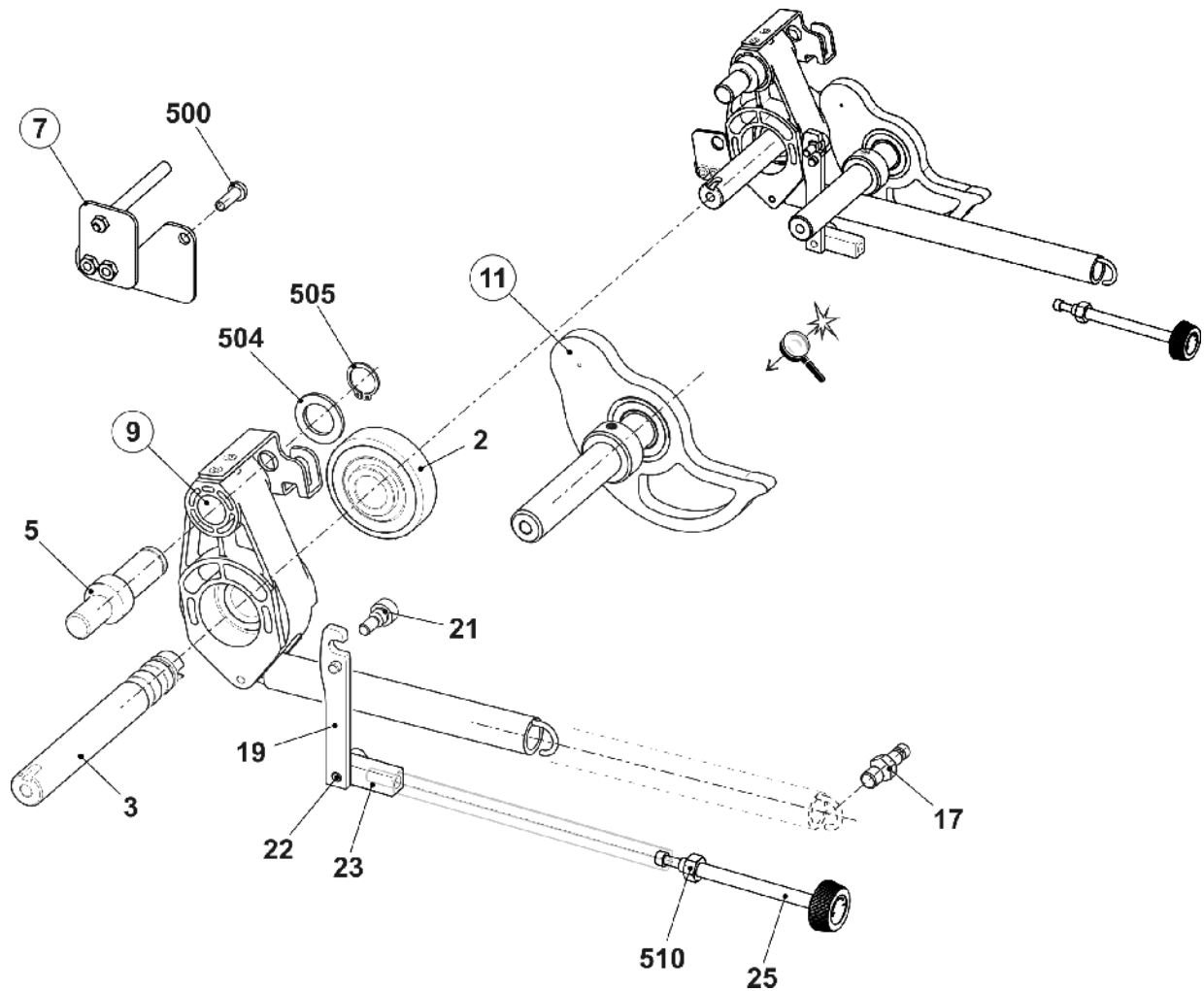
## 6.1 Hauptabzug

Pos	Benennung	ID	Pos	Benennung	ID
$\Sigma$	Hauptabzug E5-14		2	Hauptabzug rechts	268 571
1	Hauptabzug links	268 572	3	Hauptabzug mitte E5-14	267 683



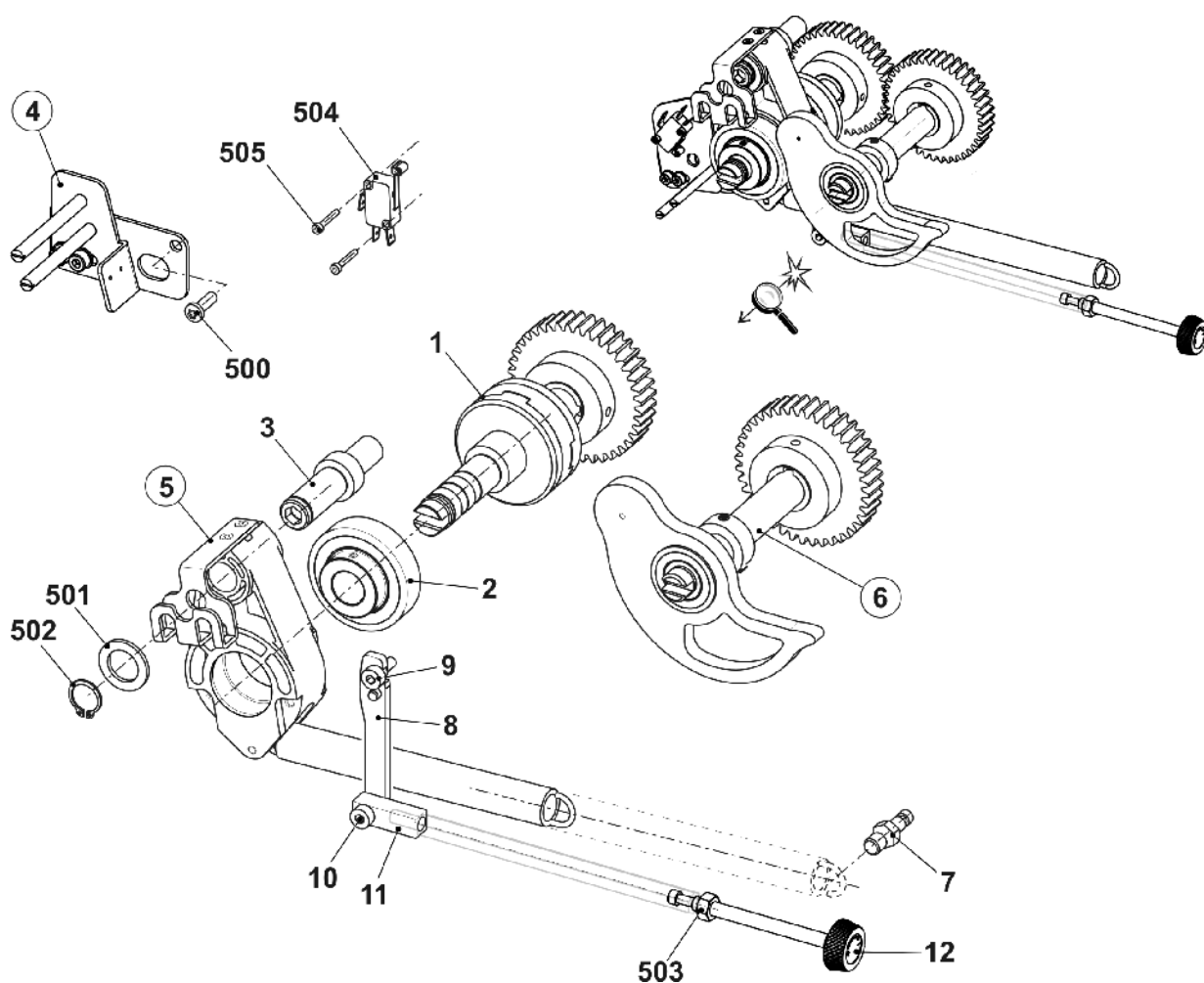
## 6.2 Hauptabzug links

Pos	Benennung	Id	Pos	Benennung	Id
<b>Σ</b>	<b>Hauptabzug links</b>	<b>268 572</b>			
2	Lauftring komplett	244 459	21	Ansatzschraube	257 000
3	Welle links hinten	221 012	22	Distanzbolzen	256 077
5	Bolzen	208 538	23	Koppelstück	256 999
7	Aufnahmeblech links komplett	267 031	25	Rändelschraube	250 608
9	Schwenklager links	273 231	500	Schraube 50x15	251 728
11	Steckachse links	251 984	504	U-Scheibe 18	023 295
17	Federbolzen	221 143	505	Sicherungsring 18x1,2	020 955
19	Anschlag	256 078	510	Sechskant-Mutter M8-6	020 838



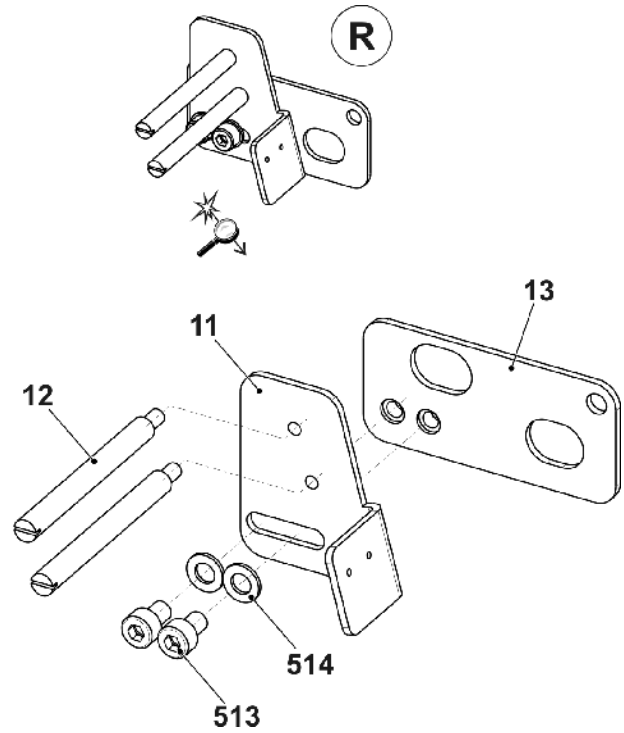
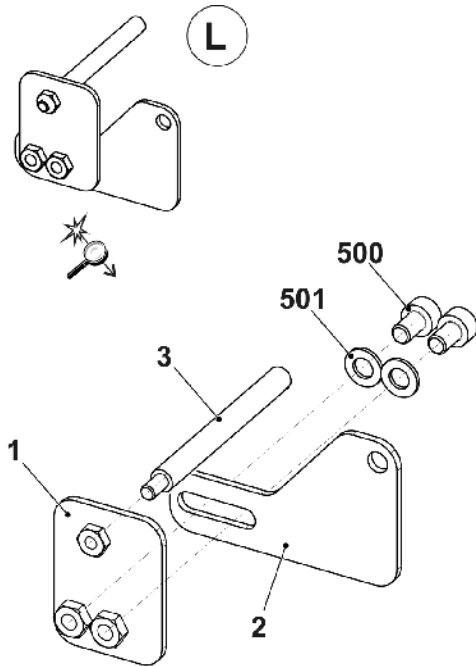
## 6.3 Hauptabzug rechts

Pos	Benennung	Id	Pos	Benennung	Id
<b>Σ</b>	<b>Hauptabzug rechts</b>	<b>268 571</b>			
1	Kupplungssatz	251 677	10	Distanzbolzen	256 077
2	Lauftring komplett	244 459	11	Koppelstück	256 999
3	Bolzen	208 538	12	Rändelschraube	250 608
4	Aufnahmeblech rechts komplett	267 032	500	Schraube 50x15	251 728
5	Schwenklager rechts	251 761	501	U-Scheibe 18	023 295
6	Steckachse rechts	251 985	502	Sicherungsring 18x1,2	020 955
7	Federbolzen	221 143	503	Sechskant-Mutter M8-6	020 838
8	Anschlag	256 078	504	Mikroschalter Xgk2-s21 250	210 510
9	Ansatzschraube	257 000	505	Zylinder-Schraube M3x16	022 583



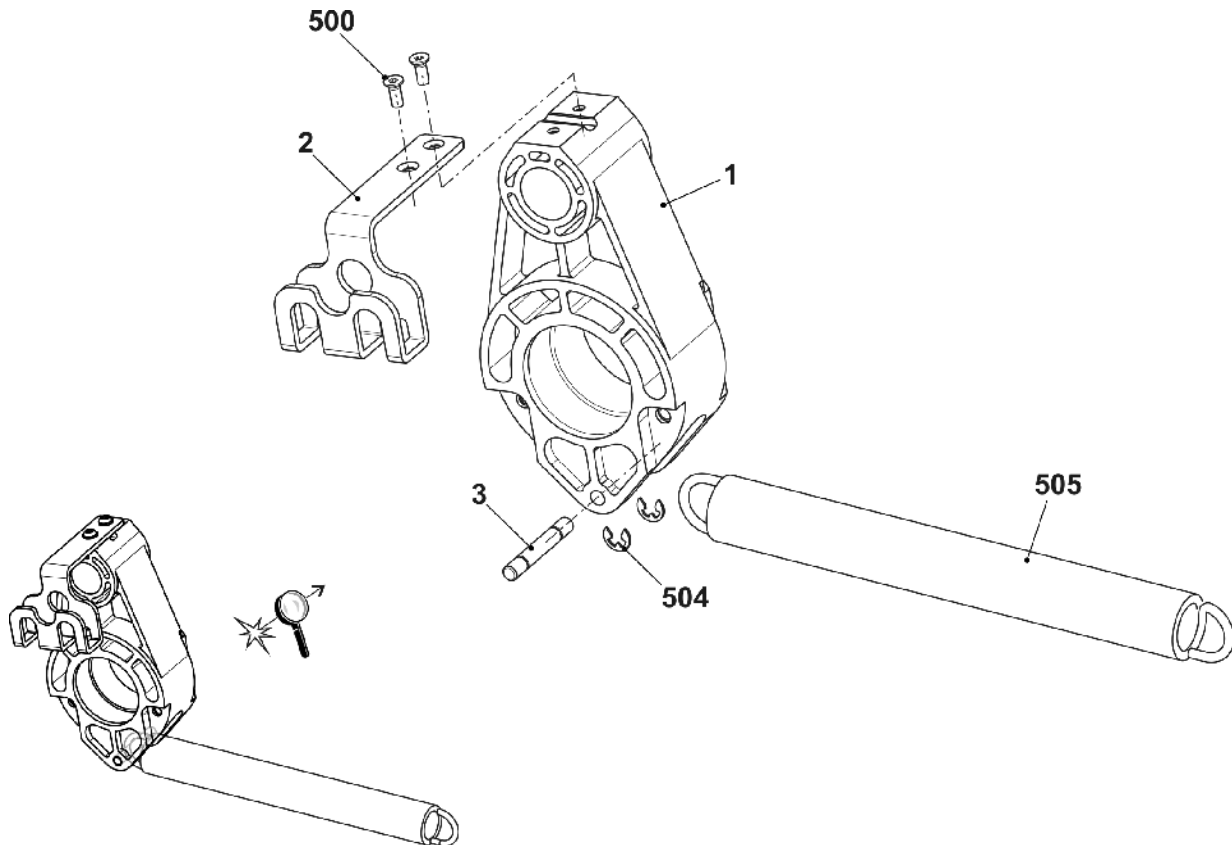
## 6.4 Aufnahmeblech links und rechts

Pos	Benennung	ID	Pos	Benennung	ID
<b>Σ L</b>	<b>Aufnahmeblech links komplett</b>	<b>267 031</b>	<b>Σ R</b>	<b>Aufnahmeblech rechts komplett</b>	<b>267 032</b>
1	Aufnahmeblech links	265 868	11	Aufnahmeblech rechts	265 757
2	Halteblech links	231 539	12	Schaftschraube	240 067
3	Schaftschraube	240 067	13	Halteblech rechts	265 867
500	Zylinder-Schraube M5x8	244 278	513	Zylinder-Schraube M5x8	244 278
501	U-Scheibe 5-200	020 871	514	U-Scheibe 5-200	020 871



## 6.5 Schwenklager

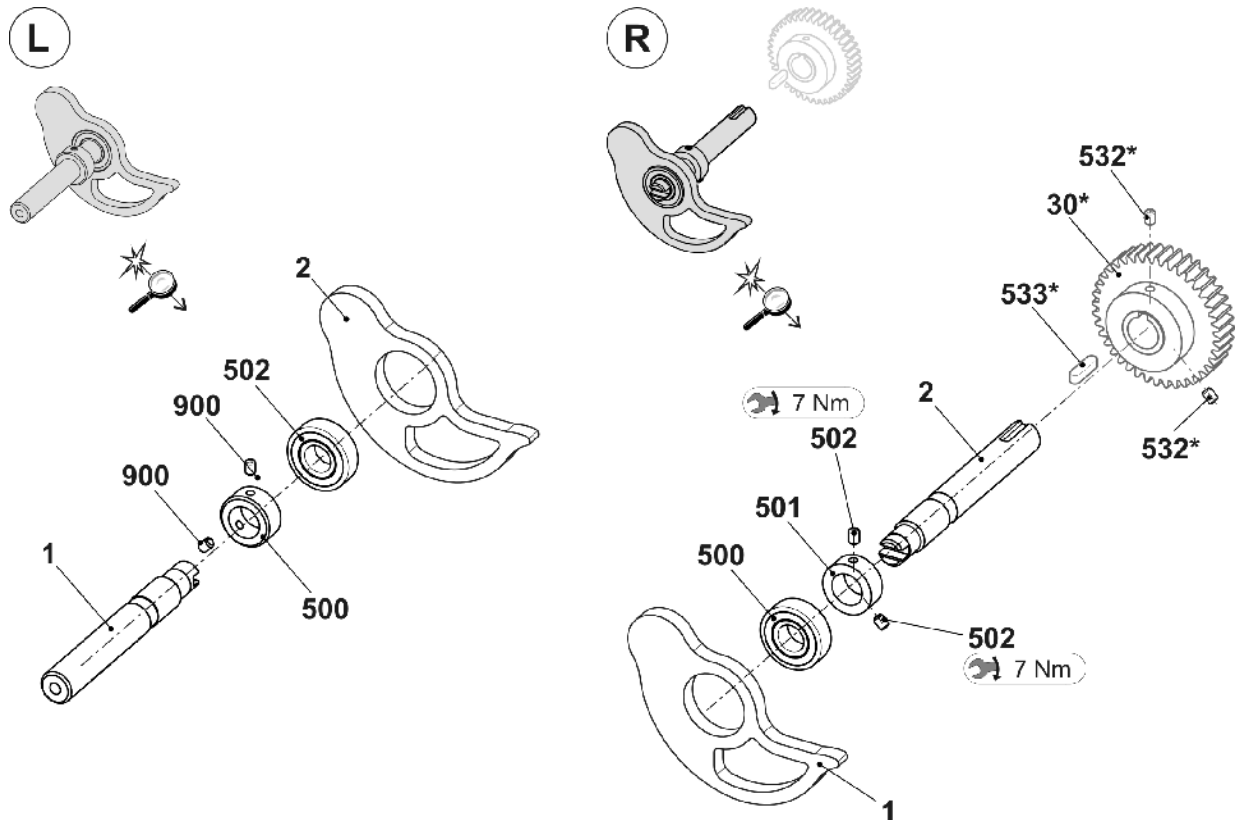
Pos	Benennung	Id	Pos	Benennung	Id
<b>Σ</b>	<b>Schwenklager</b>	<b>251 761</b>			
1	Schwenklager	241 996	500	Schraube M35x10	259 102
2	Blechstütze	251 749	504	Sicherungsscheibe4	021 020
3	Achse	251 758	505	Zugfeder 21x3,0x192	240 217





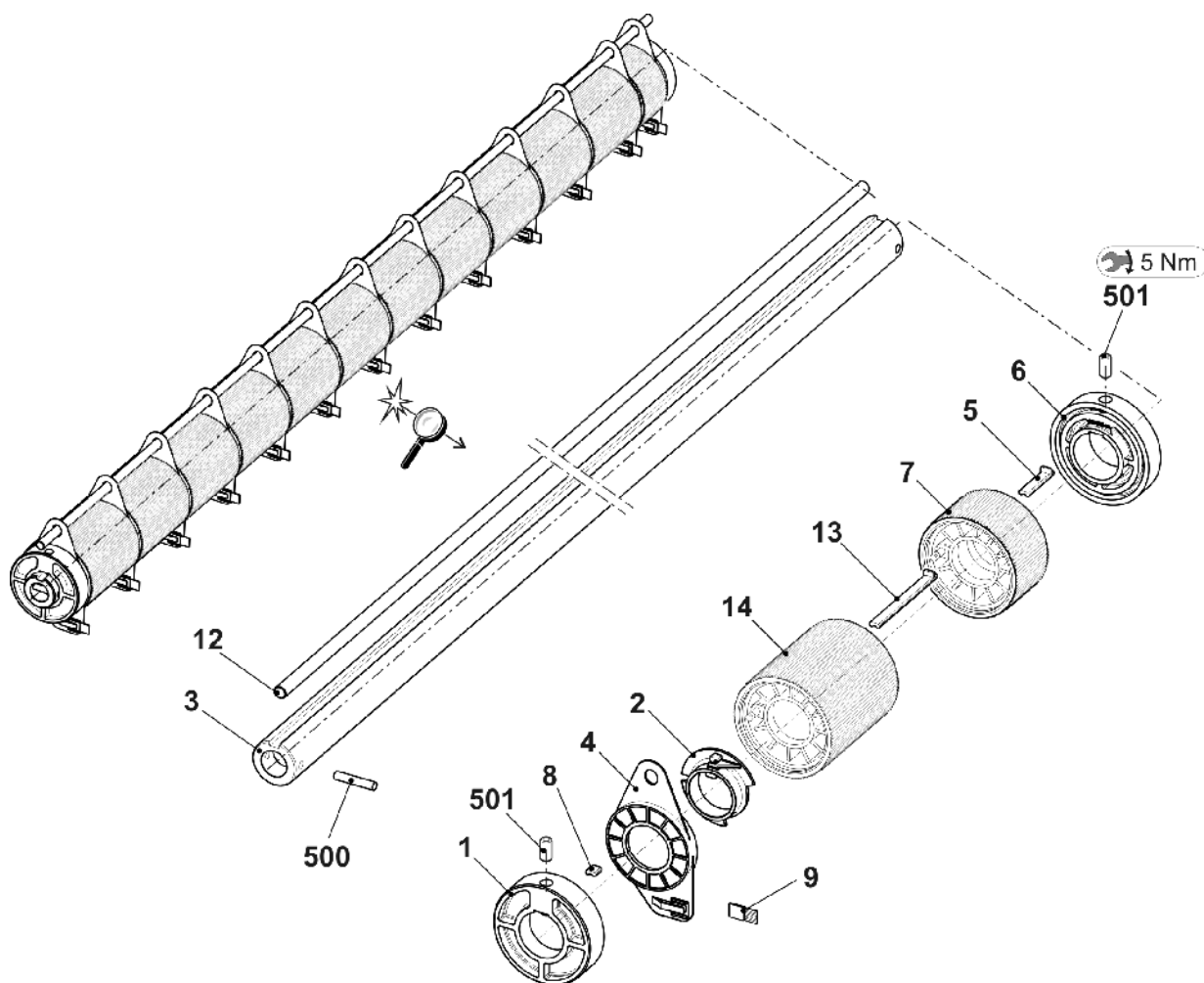
## 6.6 Steckachse

Pos	Benennung	Id	Pos	Benennung	Id
<b>Σ L</b>	<b>Steckachse links</b>	<b>251 984</b>	<b>Σ R</b>	<b>Steckachse rechts</b>	<b>251 985</b>
1	Welle links vorn	221 013	1	Exzenter	251 959
2	Exzenter	251 959	2	Welle rechts	223 393
500	Stellring	020 938	3	Zahnrad Z=40, M=2	213 744
502	Einbaufreilauf ZZ6203L	023 294	500	Einbaufreilauf ZZ6203L	023 294
900	Gewindestift M6x8	022 684	501	Stellring	020 938
			502	Gewindestift M6x8	022 684
			503	Passfeder A 6x6x25	023 017



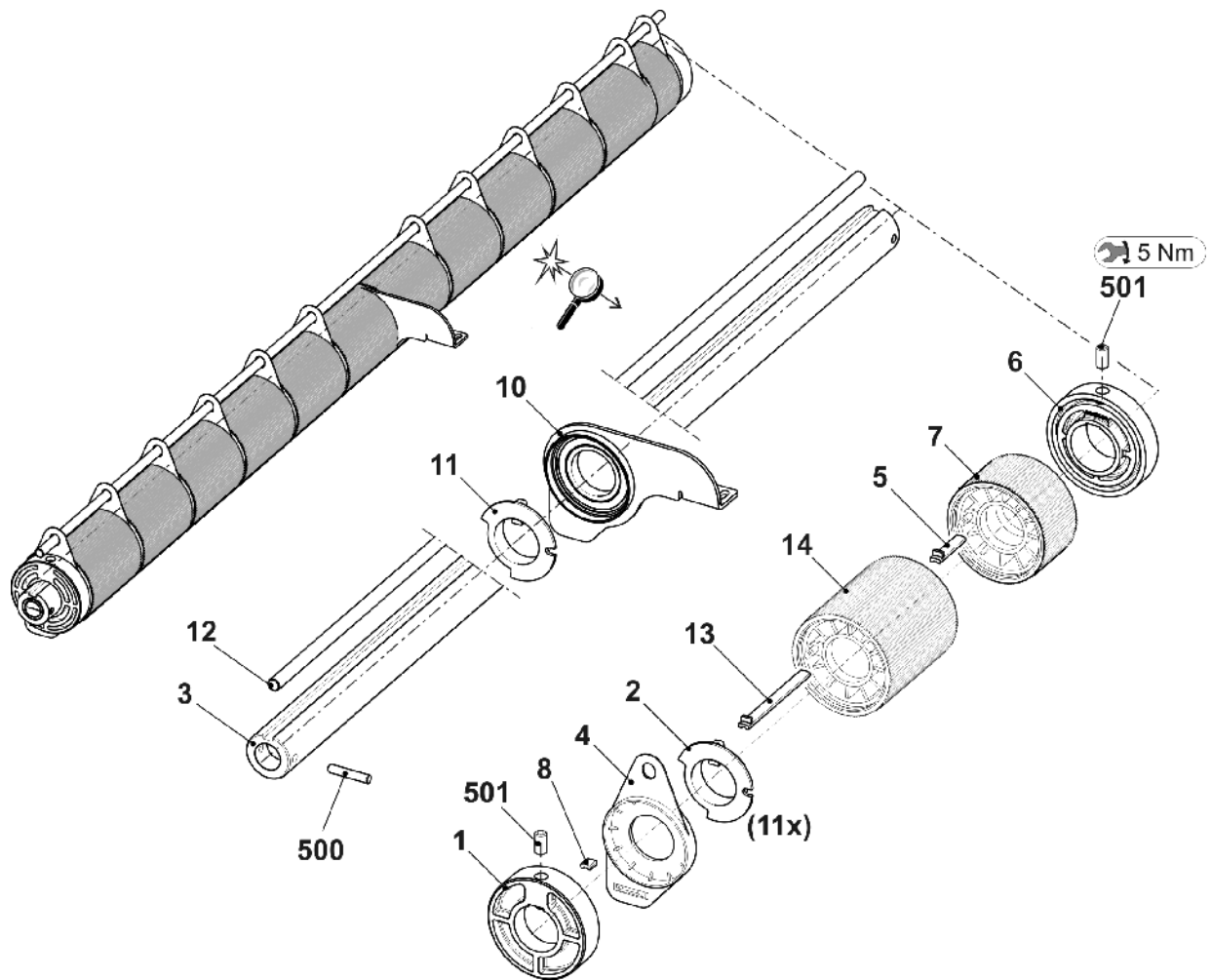
## 6.7 Hintere Abzugswalze

Pos	Benennung	Id	Pos	Benennung	Id
<b>Σ</b>	<b>Abzugswalze hinten komplett E5-14</b>	<b>251 683</b>			
1	Ring links	255 830	8	Distanzkeil	222 062
2	Anschlagring links	204 369	9	Bürste	225 819
3	Welle	251 682	12	Stange	251 769
4	Abstreifer	241 612	13	Distanzkeil	264 669
5	Distanzkeil	240 104	14	Walze	264 624
6	Ring rechts	255 831	500	Pass-Stift 6x32	020 685
7	Walze	206 770	501	Gewindestift M8x16	258 910



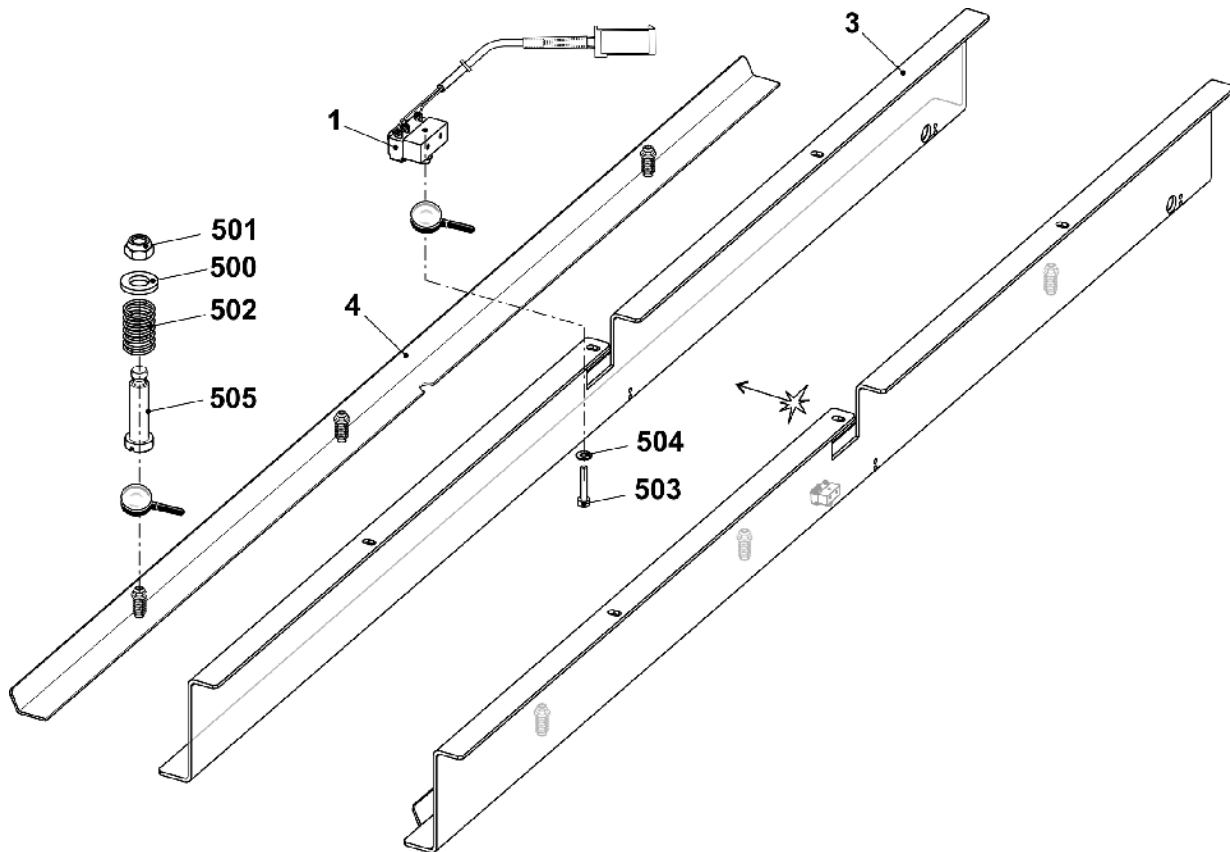
## 6.8 Vordere Abzugswalze

Pos	Benennung	Id	Pos	Benennung	Id
Σ	<b>Abzugswalze vorne komplett</b>	<b>251 681</b>	8	Distanzkeil	222 062
1	Ring links	255 830	10	Abstützung	252 506
2	Anschlagring links	204 369	11	Anschlagring links	222 910
3	Welle	251 680	12	Stange	251 769
4	Abstreifer	241 612	13	Distanzkeil	264 669
5	Distanzkeil	240 104	14	Walze	264 624
6	Ring rechts	255 831	500	Passstift 6x32	020 685
7	Walze	206 770	501	Gewindestift M8x16	258 910

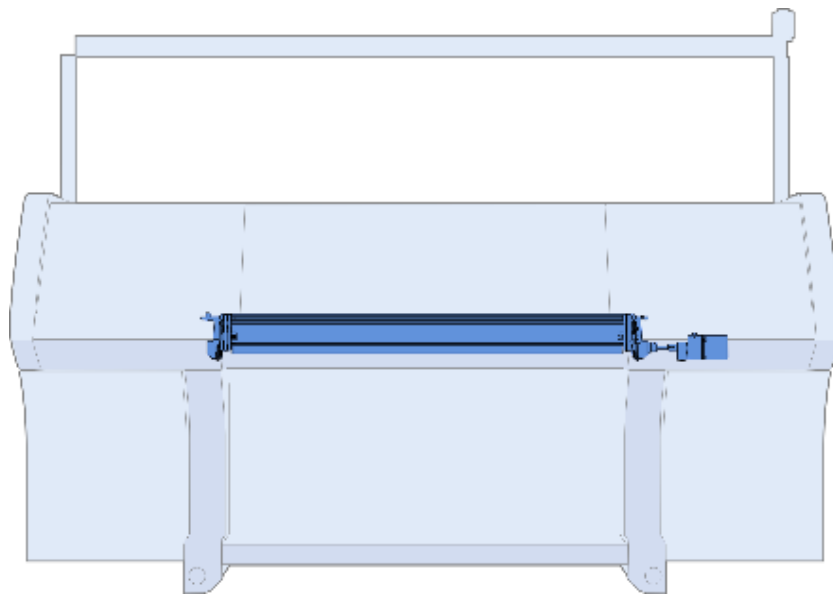


## 6.9 Winkelschiene

Pos	Benennung	Id	Pos	Benennung	Id
<b>Σ</b>	<b>Winkelschiene komplett</b>	<b>251 550</b>	501	Sechskant-Mutter M5-8	023 541
1	Schalter komplett (mit Kabel)	221 265	502	Druckfeder 0,8x9,2x27,5	023 537
3	Winkelschiene	251 548	503	Zylinder-Schraube M2x12	023 522
4	Wickelblech	251 549	504	U-Scheibe 2	022 908
500	U-Scheibe 6	022 431	505	Ansatz-Schraube M5x20x5	023 675

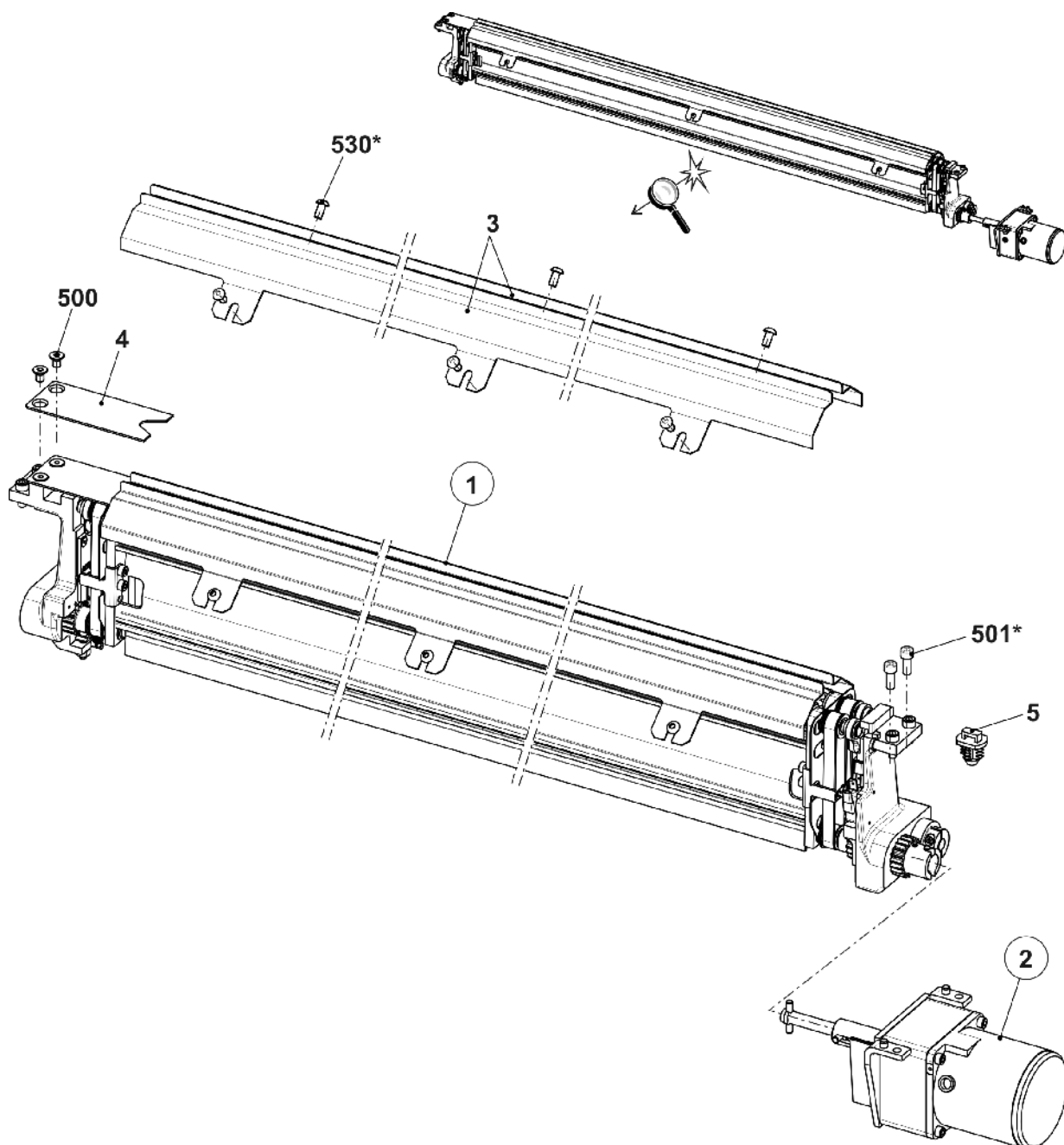


## 7 Hilfsabzug



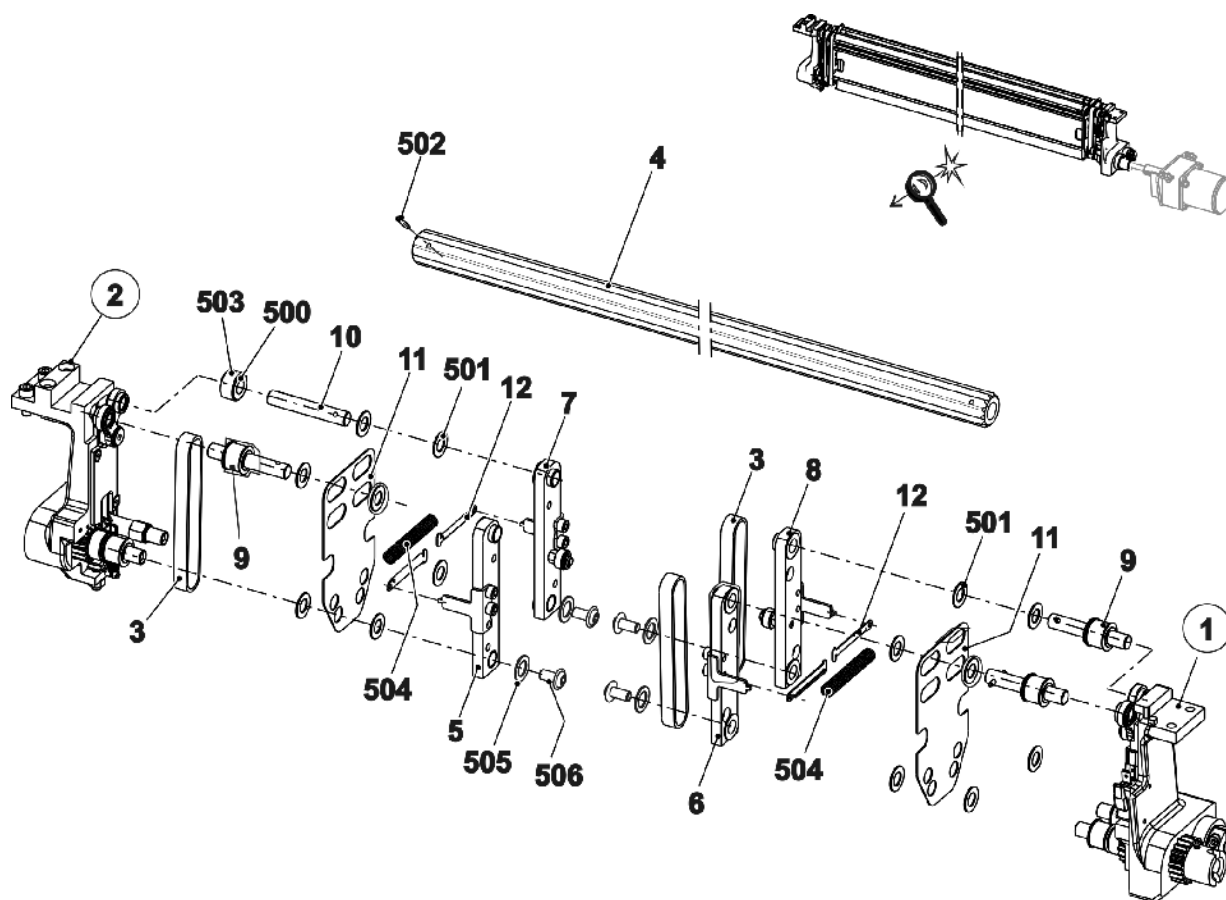
## 7.1 Hilfsabzug

Pos	Benennung	Id-Nr.	Pos	Benennung	Id-Nr.
1	Hilfsabzug vormontiert 45"	267 911	5	Montageelement	209 543
2	Abzugsmotor komplett Hilfsabzug	265 820	500	Senkschraube M6x10	023 016
3	Einweisblech	256 880	501*	Zylinder-Schraube M6x16	020 135
4	Abdeckung links	257 470	530*	Flachkopf-Schraube M6x12	235 935



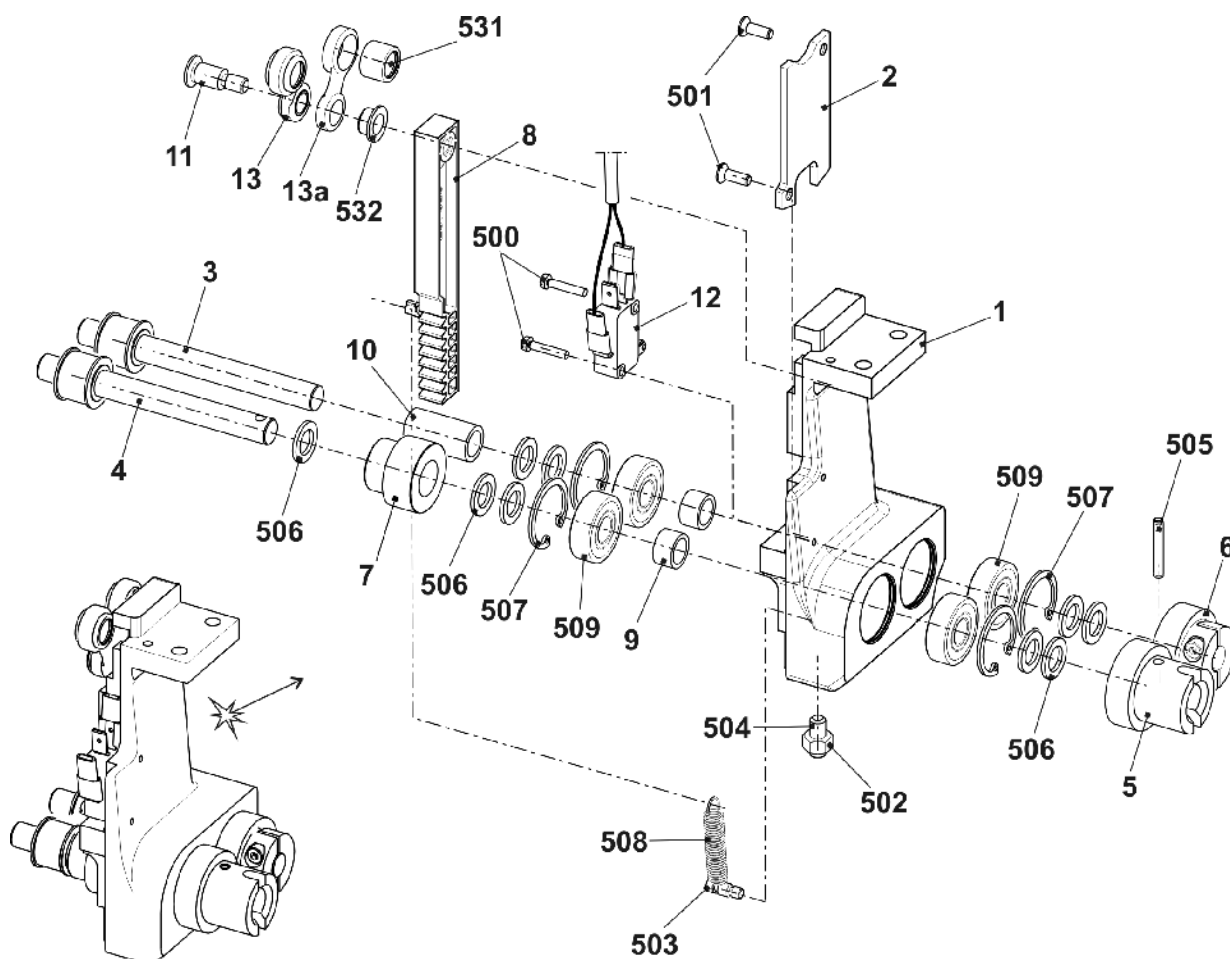
## 7.2 Hilfsabzug vormontiert

Pos	Benennung	Id	Pos	Benennung	Id
<b>Σ</b>	<b>Hilfsabzug vormontiert</b>	<b>268 627</b>	10	Bolzen	227 914
1	Lager rechts komplett	268 631	11	Schutzblech	264 958
2	Lager links komplett	268 632	12	Halter-Feder	264 961
3	Zahnriemen 10T5/260	208 832	500	Stelling	020 934
4	Abzugswalze	256 879	501	Anlaufscheibe	023 646
5	Hebel vorne links	264 036	502	Spannstift 3x20	020 776
6	Hebel vorne rechts	264 035	503	Gewindestift M5x6	023 391
7	Hebel hinten links	264 034	504	Druckfeder 1,0x8x59	264 966
8	Hebel hinten rechts	264 033	505	Passscheibe 10x16x1	023 260
9	Zahn-Scheibe komplett	226 708	506	Flachkopf-Schraube M6x12	259 811



## 7.2.1 Rechtes Lager Hilfsabzug

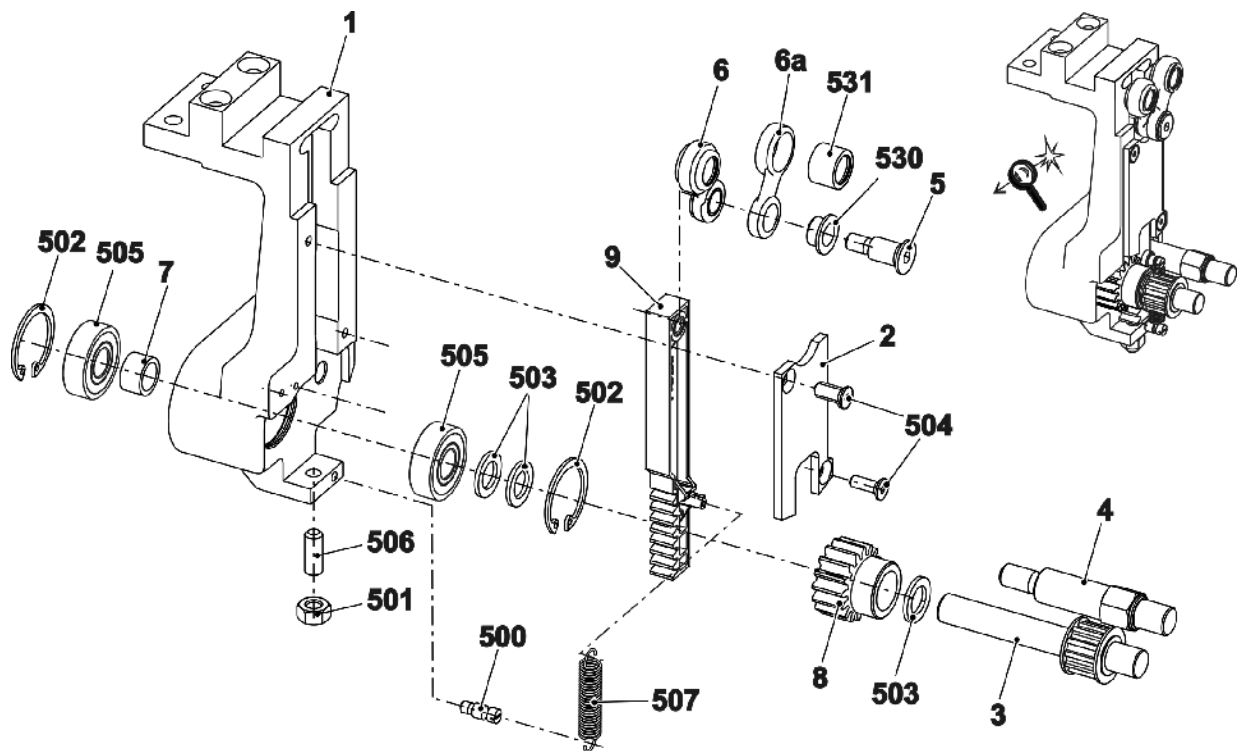
Pos	Benennung	Id	Pos	Benennung	Id
<b>Σ</b>	<b>Lager rechts komplett</b>	<b>268 631</b>			
1	Lagerbock rechts	258 913			
2	Deckel	257 466	13a	Pleuel	255 696
3	Antriebswelle komplett	268 611	531	Nadellager HK1010	023 664
4	Antriebswelle komplett	268 610	532	Gleitlager GFM-081014-06	023 358
5	Zahnrad M=1,5, Z=20	213 880	500	Zylinder-Schraube M3x16	022 560
6	Zahnrad M=1,5, Z=20	210 504	501	Senkkopf-Schraube M4x12	023 062
7	Zahnrad rechts komplett	218 524	502	Sechskant-Mutter M6-6	020 836
8	Zahnstange rechts	253 487	503	Schaft-Schraube M4x9x14	020 602
9	Distanzhülse	229 683	504	Gewindestift M6x16-45	023 092
10	Hülse	227 257	505	Spiralspannstift 4x24	023 544
11	Bundbolzen	210 551	506	Pass-Scheibe 10x16x1,5	023 261
12	Kabel mit Schalter Hilfsabzug okc	243 142	507	Sicherungsring 26x1,2	023 359
13	Pleuel komplett	226 710	508	Zugfeder 7,5x0,7x28	023 595
			509	Rillen-Kugellager 6000-2Z	022 599





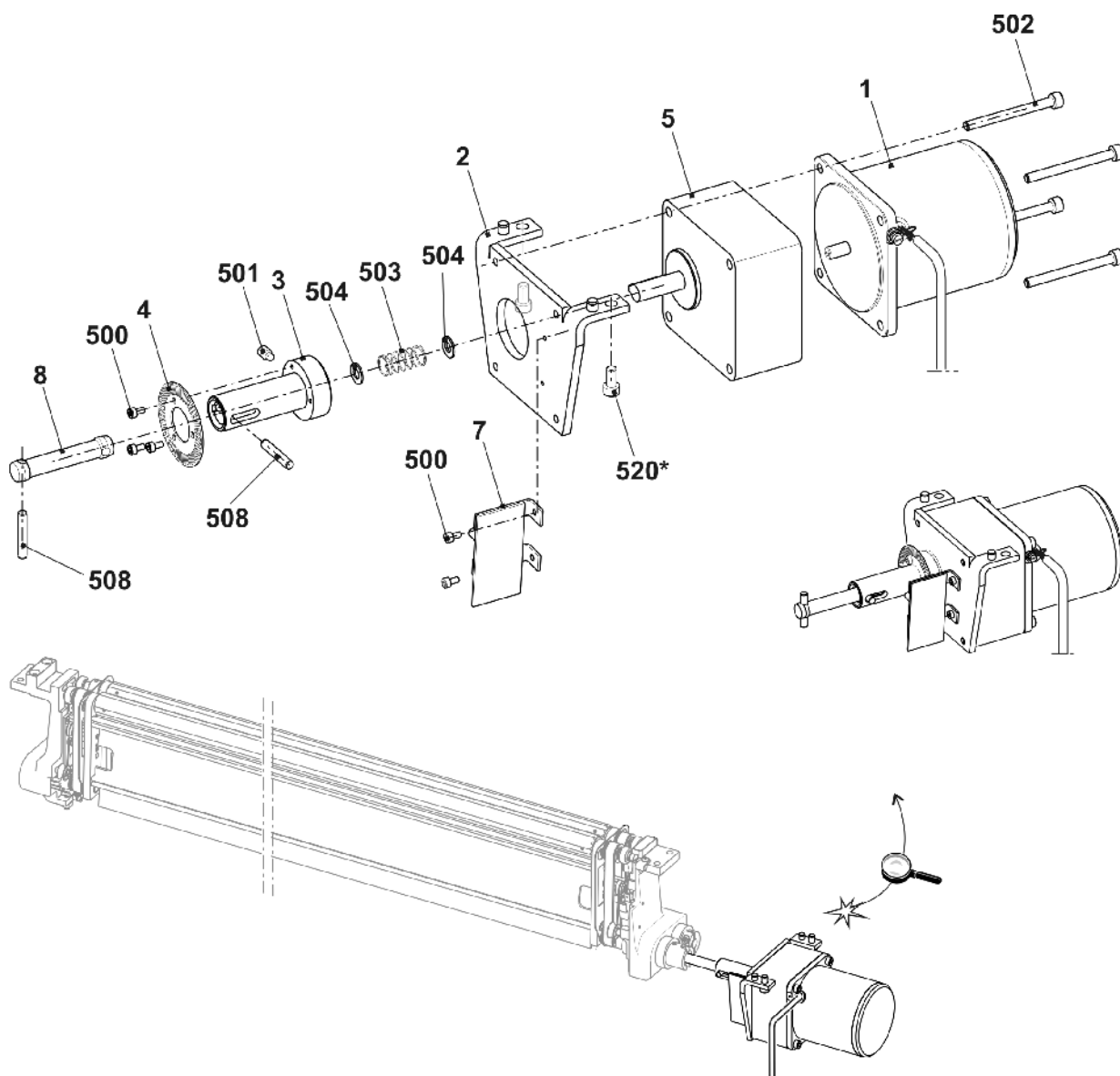
7.2.2 Linkes Lager Hilfsabzug

Pos	Benennung	Id	Pos	Benennung	Id
<b>Σ</b>	<b>Lager links</b>	<b>268 632</b>			
1	Lagerbock links	258 914	8	Zahnrad links komplett	218 523
2	Deckel	257 466	9	Zahnstange links	253 488
3	Antriebswelle komplett	268 612	500	Schaft-Schraube M4x9x14	020 602
4	Bolzen	268 609	501	Sechskant-Mutter M6-6	020 836
5	Bundbolzen	210 551	502	Sicherungsring 26x1,2	023 359
6	Pleuel komplett	226 710	503	Pass-Scheibe 10x16x1,5	023 261
6a	Pleuel	255 696	504	Senkkopf-Schraube M4x12	023 062
530	Gleitlager GFM-081014-06	023 358	505	Rillen-Kugellager 6000-2Z	022 599
531	Nadellager HK1010	023 664	506	Gewindestift M6x16-45	023 092
7	Distanzhülse	229 683	507	Zugfeder 7,5x0,7x28	023 595



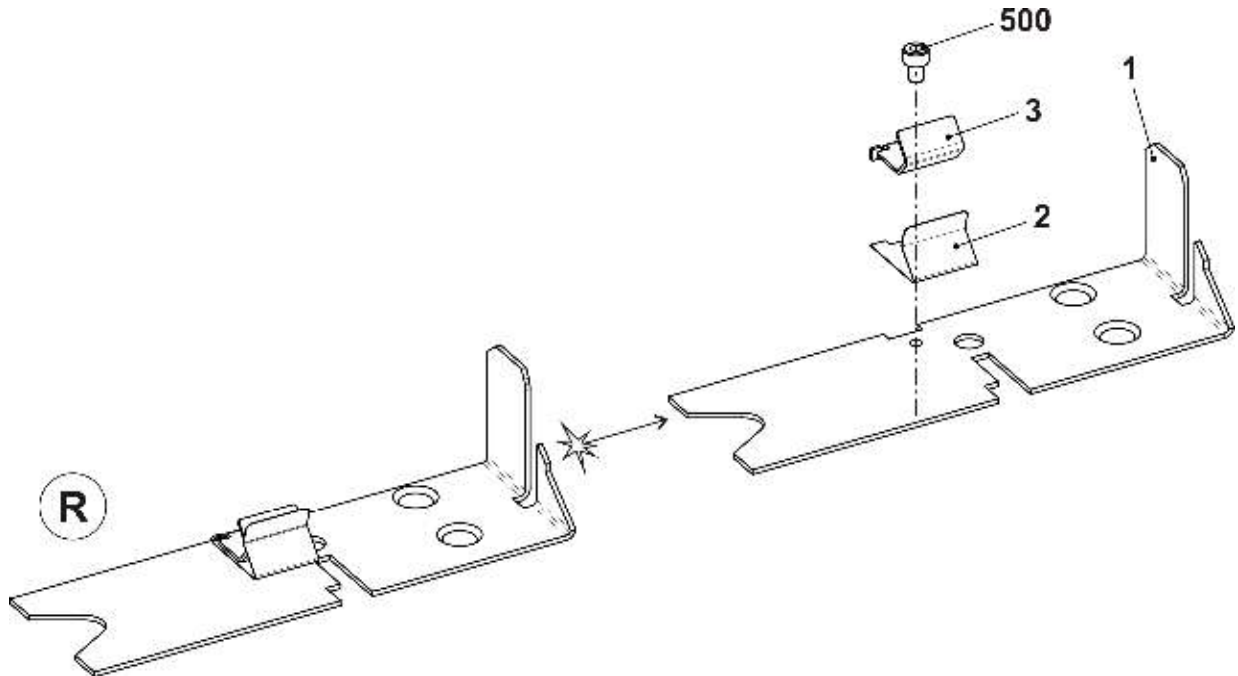
## 7.3 Motor

Pos	Benennung	Id	Pos	Benennung	Id
<b>Σ</b>	<b>Motor Hilfsabzug komplett</b>	<b>265 820</b>			
1	Motor Hilfsabzug	266 528	500	Zylinder-Schraube M3x6	022 589
2	Motorhalterung	218 040	501	Gewindestift M6x10	023 543
3	Antriebshülse	219 024	502	Zylinder-Schraube M5x55	023 321
4	Impulsscheibe	218 449	503	Druckfeder 0,63x10,97x40	023 500
5	Getriebe 4GN36K	220 353	504	Pass-Scheibe 6x12x1	023 444
7	Lichtschanke Hilfsabzug	217 462	508	Zylinder-Stift 5x28	241 686
8	Welle	219 025	520*	Zylinder-Schraube M6x12	020 134



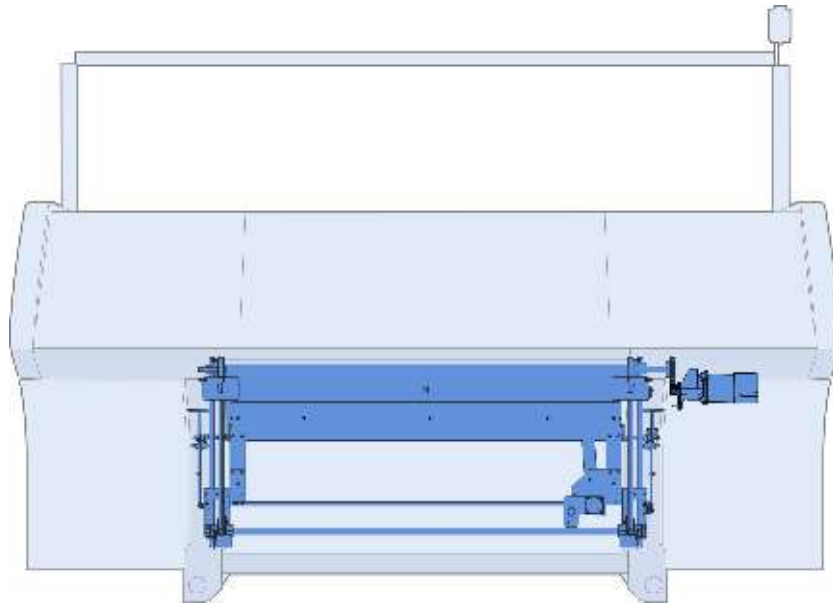
## 7.4 Fadenbremse am Klemm-Schneidbett

Pos	Benennung	Id	Pos	Benennung	Id
<b>Σ R</b>	<b>Fadenbremse rechts</b>	<b>256 715</b>			
1	Blattfeder	256 712	3	Abdeckung rechts	256 714
2	Klemmblech	256 713	500	Zylinder-Schraube M4x6	023 067



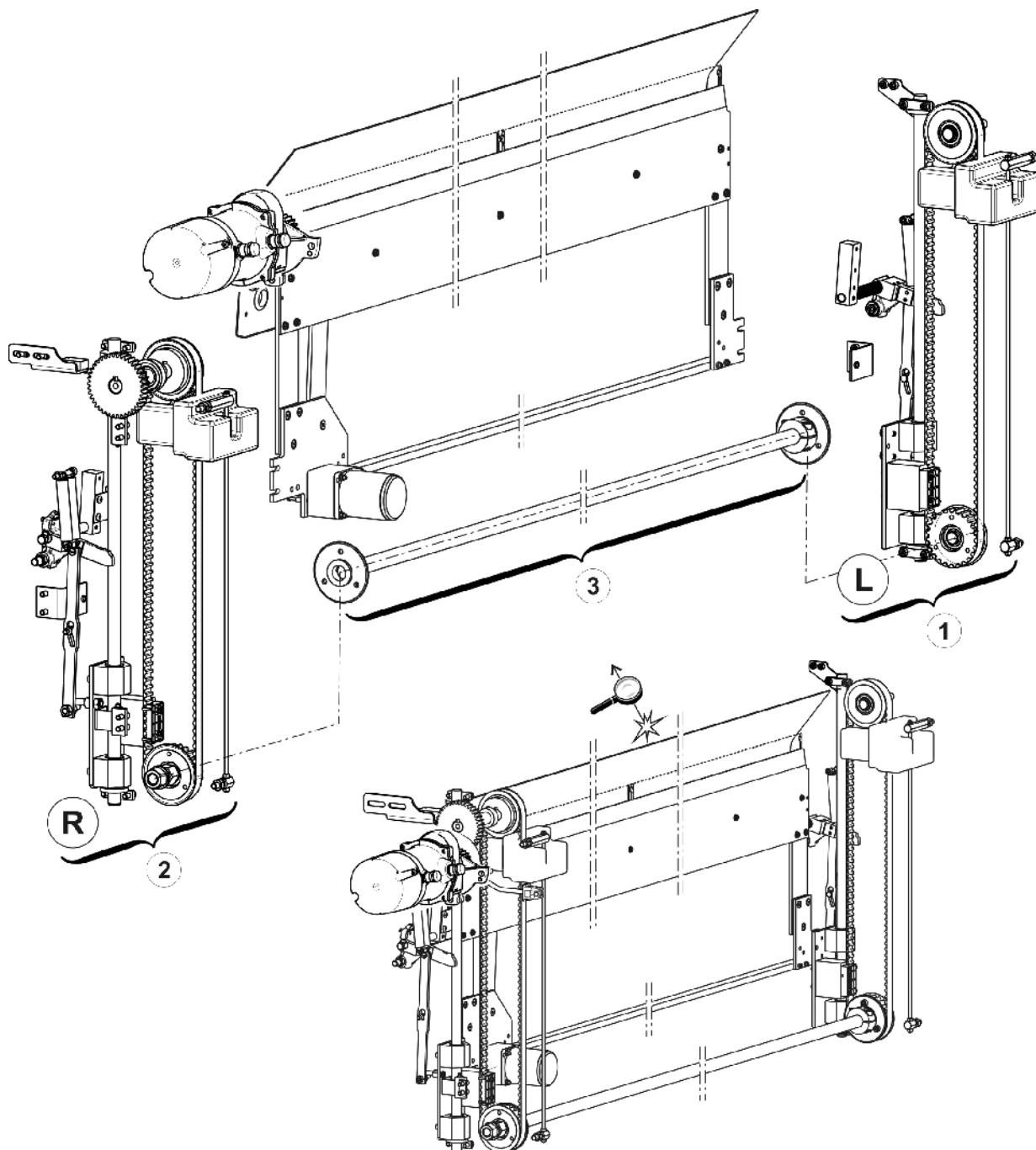


## 8 Kammabzug



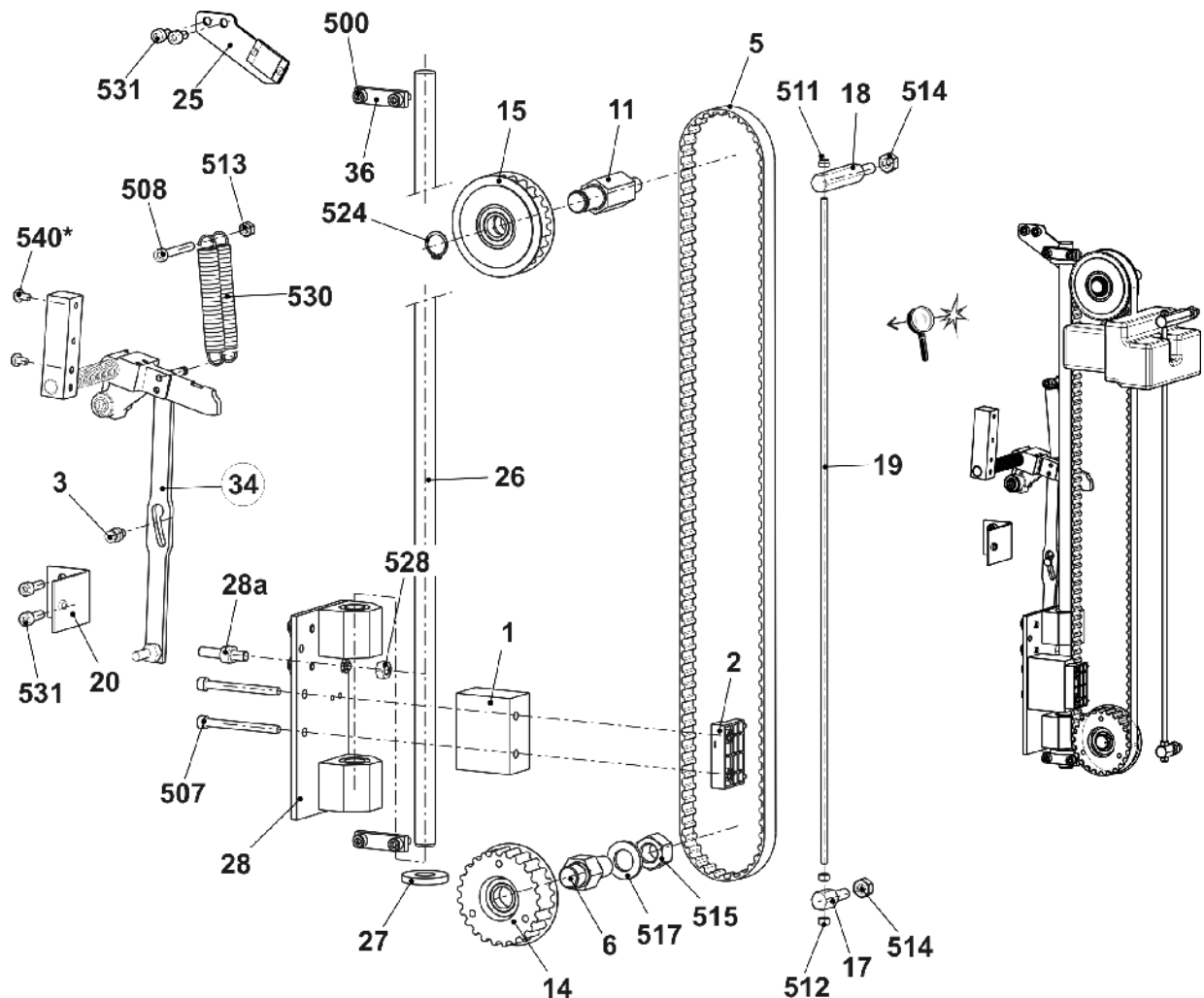
## 8.1 Kammabzug

Pos	Benennung	Id	Pos	Benennung	Id
$\Sigma$	<b>Kammabzug</b>		3	Kammabzug Mitte	
1	Kammabzug links	268 589	E5	2,5.2   2,5.2m.4L	267 856
2	Kammabzug rechts	268 590	E7	7m.5   3,5.2   3,5.2m.4L	267 858



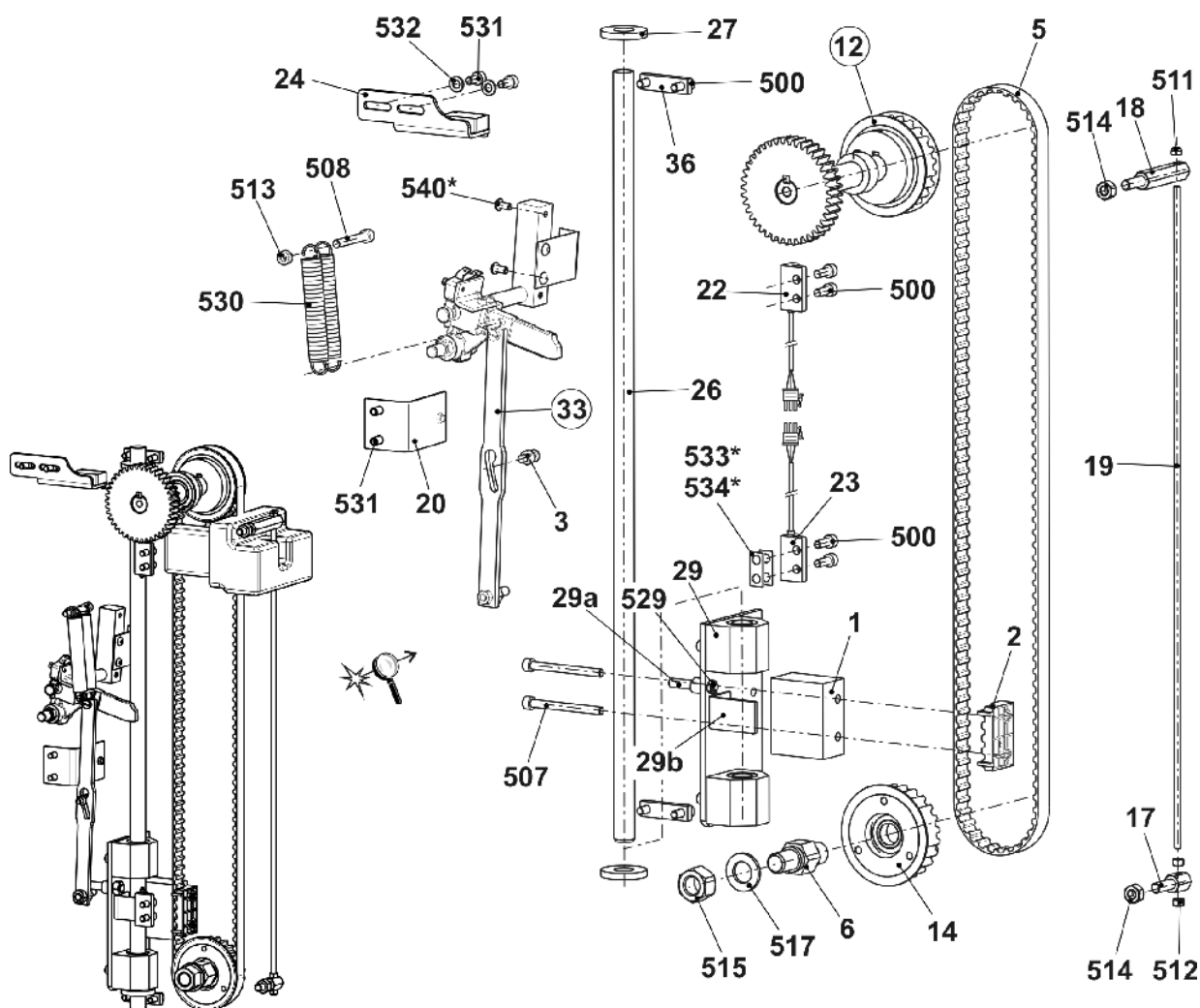
## 8.2 Kammabzug links

Pos	Benennung	Id	Pos	Benennung	Id	
$\Sigma$	<b>Kammabzug links</b>	<b>268 589</b>		28a	Mitnahmebolzen	255 427
1	Klemmstück	209 379		528	Sechskantmutter M8-6	020 838
2	Druckplatte	241 967	34	Schwenkhebel links	252 859	
3	Bolzen	222 152	36	Spannplatte	227 159	
5	Zahnriemen 16T10/1300	240 065	500	Zylinder-Schraube M6x16	020 135	
6	Exzenterzapfen	222 320	507	Zylinder-Schraube M6x65	240 162	
11	Bolzen	207 689	508	Zylinder-Schraube M6x45	022 689	
14	Zahnscheibe unten komplett	211 822	511	Sechskantmutter M5-8	023 541	
15	Zahnscheibe oben komplett	211 823	512	Sechskantmutter M5-6	020 835	
17	Stehbolzen	222 315	513	Sechskantmutter M6-6	020 836	
18	Stehbolzen	240 056	514	Sechskantmutter M8-6	020 838	
19	Gewindestange M5	240 057	515	Sechskantmutter M16-6	020 845	
20	Haltewinkel	242 487	517	U-Scheibe 16	020 876	
25	Reflektor komplett	256 826	524	Sicherungsring 17x1	023 299	
26	Führungsstange C35	206 560	530	Zugfeder Din2097 15x1,50x70,94	251 614	
27	Gummipuffer	206 561	531	Zylinder-Schraube M6x12	020 134	
28	Kammführung links	255 425	540*	Flachkopf-Schraube M5x10	023 247	



## 8.3 Kammabzug rechts

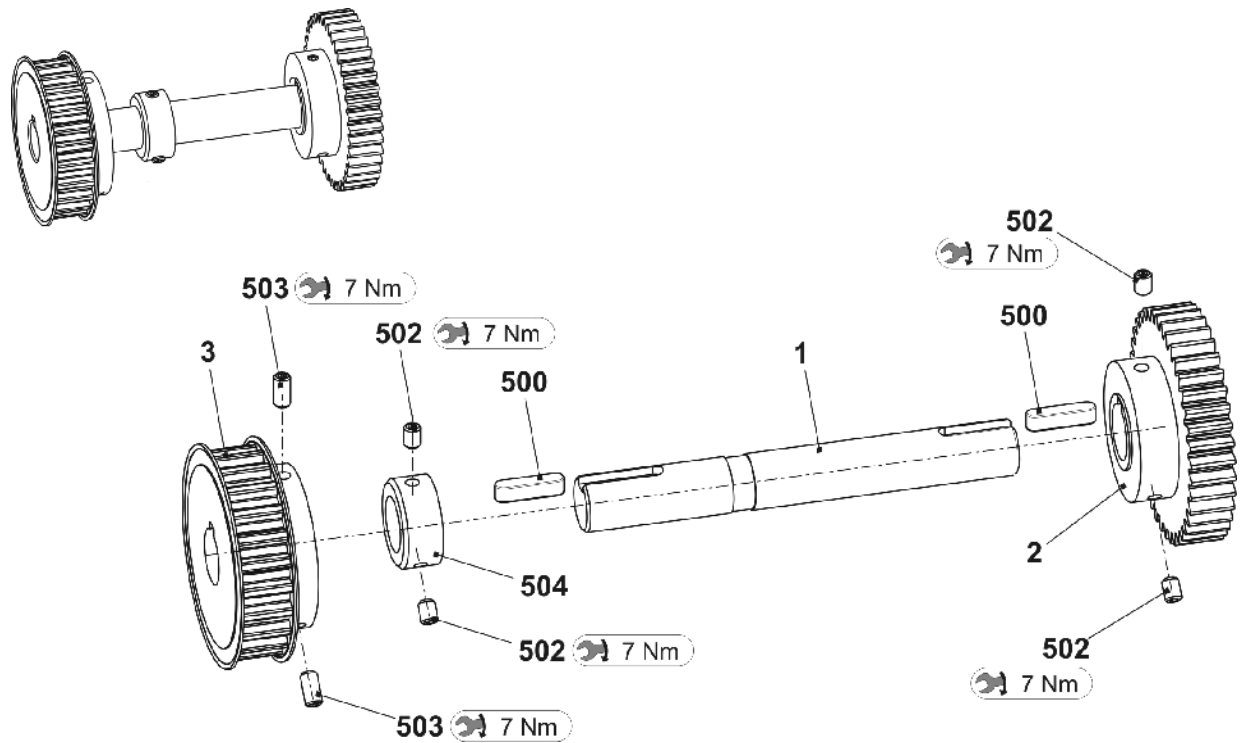
Pos	Benennung	Id	Pos	Benennung	Id
<b>Σ</b>	<b>Kammabzug rechts</b>	<b>268 590</b>			
1	Klemmstück	209 379	29b	Winkel	240 112
2	Druckplatte	241 967	529	Sechskantmutter M8-6	020 838
3	Bolzen	222 152	33	Schwenkhebel rechts	252 858
5	Zahnriemen 16T10/1300	240 065	36	Spannplatte	227 159
6	Exzenterzapfen	222 320	500	Zylinder-Schraube M6x16	020 135
12	Antriebswelle Kamm komplett	214 583	507	Zylinder-Schraube M6x65	240 162
14	Zahnscheibe unten komplett	211 822	508	Zylinder-Schraube M6x45	022 689
17	Stehbolzen	222 315	511	Sechskantmutter M5-8	023 541
18	Stehbolzen	240 056	512	Sechskantmutter M5-6	020 835
19	Gewindestange M5	240 057	513	Sechskantmutter M6-6	020 836
22	Näherungsschalter induktiv oben	231 516	514	Sechskantmutter M8-6	020 838
20	Haltewinkel	242487	515	Sechskantmutter M16-6	020 845
23	Näherungsschalter induktiv unten	231 520	517	U-Scheibe 16	020 876
24	Lichtschranke komplett	256 825	530	Zugfeder 15x1,50x70,94	251 614
26	Führungsstange C35	206 560	531	Zylinder-Schraube M6x12	020 134
27	Gummipuffer	206 561	532	U-Scheibe 6	020 872
29	Kammführung rechts	255 424	533*	Beilage 0,2x12x27	023 735
29a	Mitnahmebolzen	255 427	534*	Beilage 0,5x12x27	023 736
			540*	Flachkopf-Schraube M5x10	023 247





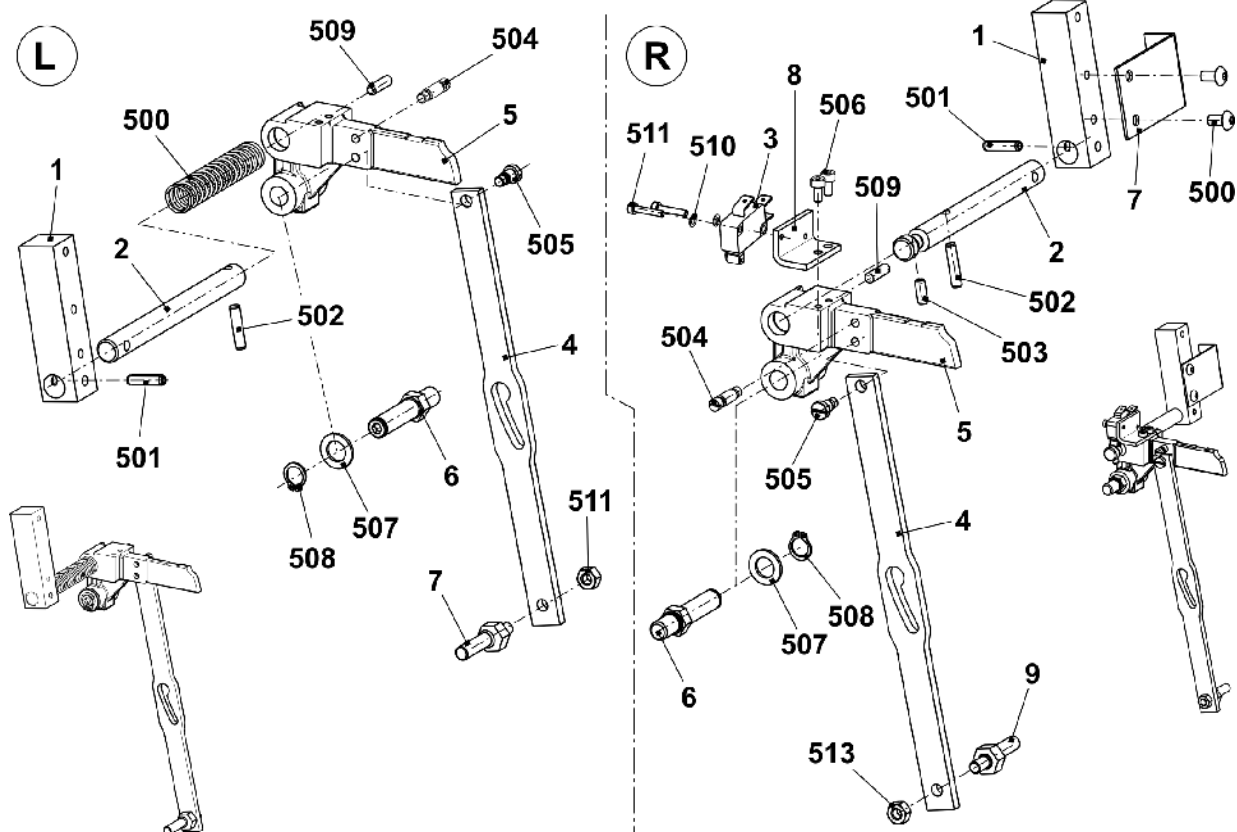
## 8.3.1 Kamm-Antriebswelle

Pos	Benennung	Id	Pos	Benennung	Id
<b>Σ</b>	<b>Antriebswelle Kamm komplett</b>	<b>214 583</b>			
1	Welle	213 969	500	Passfeder A 6x6x25	023 017
2	Zahnrad Z=40, M=2	213 744	502	Gewindestift M6x8	022 684
	Position 502 immer mitbestellen		503	Gewindestift M6x12	023 898
3	Zahnriemen-Scheibe oben	206 394	504	Stellring	020 938
	Position 503 immer mitbestellen				



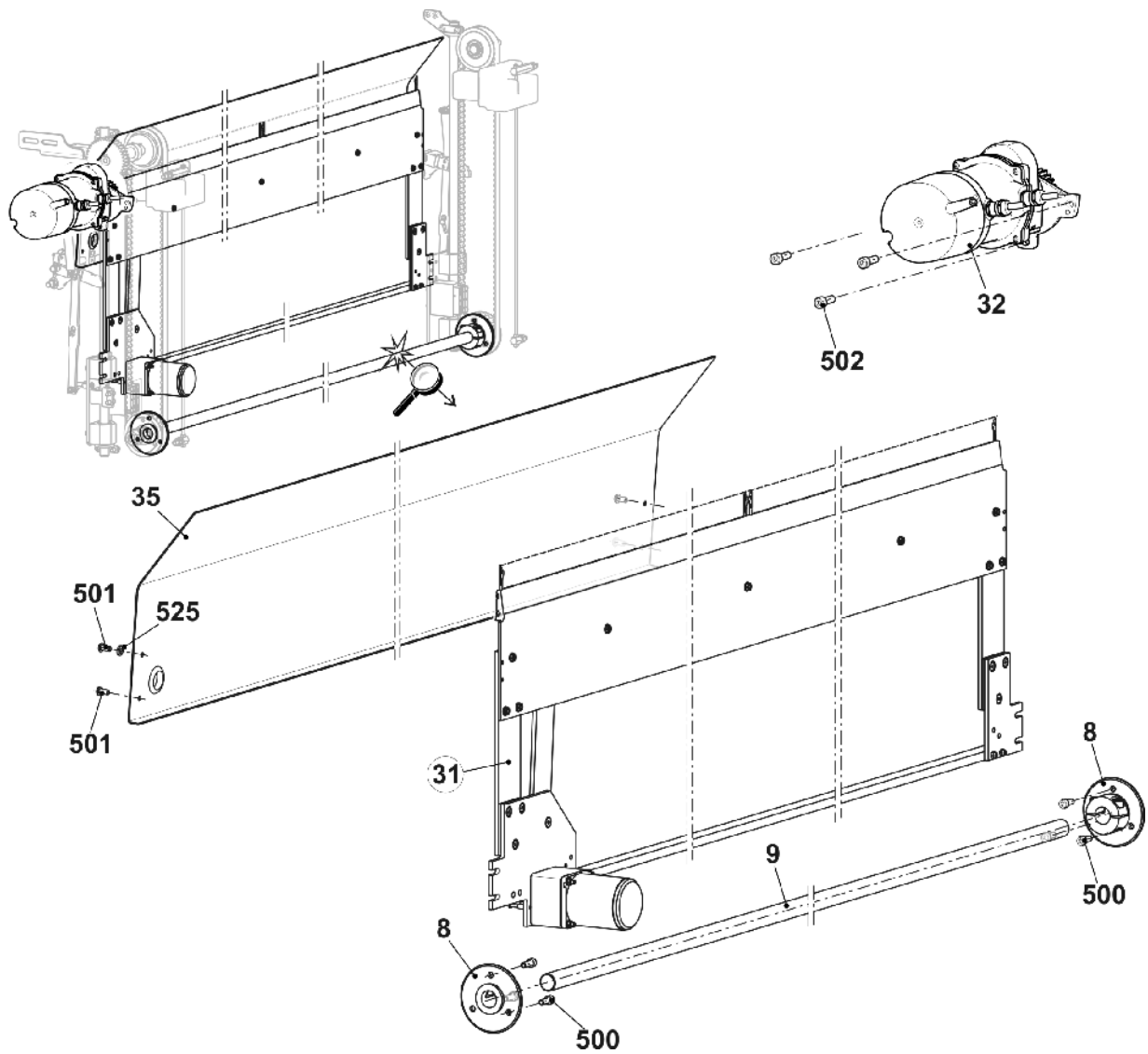
## 8.3.2 Schwenkhebel Kammabzug

Pos	Benennung	Id-Nr.	Pos	Benennung	Id-Nr.
<b>Σ L</b>	<b>Schwenkhebel links</b>	<b>252 859</b>	3	Mikroschalter	026 259
1	Halter	252 780	4	Mitnehmer	255 650
2	Welle	223 994	5	Schwenkhebel	239 248
4	Mitnehmer	255 650	6	Bolzen	214 053
5	Schwenkhebel	239 248	7	Winkel	224 009
6	Bolzen	214 053	8	Winkel	238 304
7	Exzenterbolzen	255 651	9	Exzenterbolzen	255 651
500	Druckfeder 1,4x13,6x93	023 572	500	Flachkopf-Schraube M5x10	023 247
501	Spannstift Iso8752-5x20	020 794	501	Spannstift 5x20	020 794
502	Zylinder-Stift 5x22	023 716	502	Zylinder-Stift 5x22	023 716
504	Schaft-Schraube M5x29x35	251 618	503	Spannstift 5x12	020 793
505	Ansatz-Schraube M5x5,8x6,2	023 365	504	Schaft-Schraube M5x29x35	251 618
507	U-Scheibe 10	020 884	505	Ansatz-Schraube M5X5,8X6,2	023 365
508	Sicherungsring	020 950	506	Zylinder-Schraube M4x8	022 501
509	Schaftschraube M5x12x18	020 539	507	U-Scheibe 10	020 884
511	Sechskant-Mutter M8-6	020 838	508	Sicherungsring 10x1	020 950
<b>Σ R</b>	<b>Schwenkhebel rechts</b>	<b>252 858</b>	509	Schaft-Schraube M5X12X18	020 539
1	Halter	252 780	510	Zylinder-Schraube M3x16	022 583
2	Welle	238 339	511	U-Scheibe 3	020 877
			513	Sechskant-Mutter M8-6	020 838



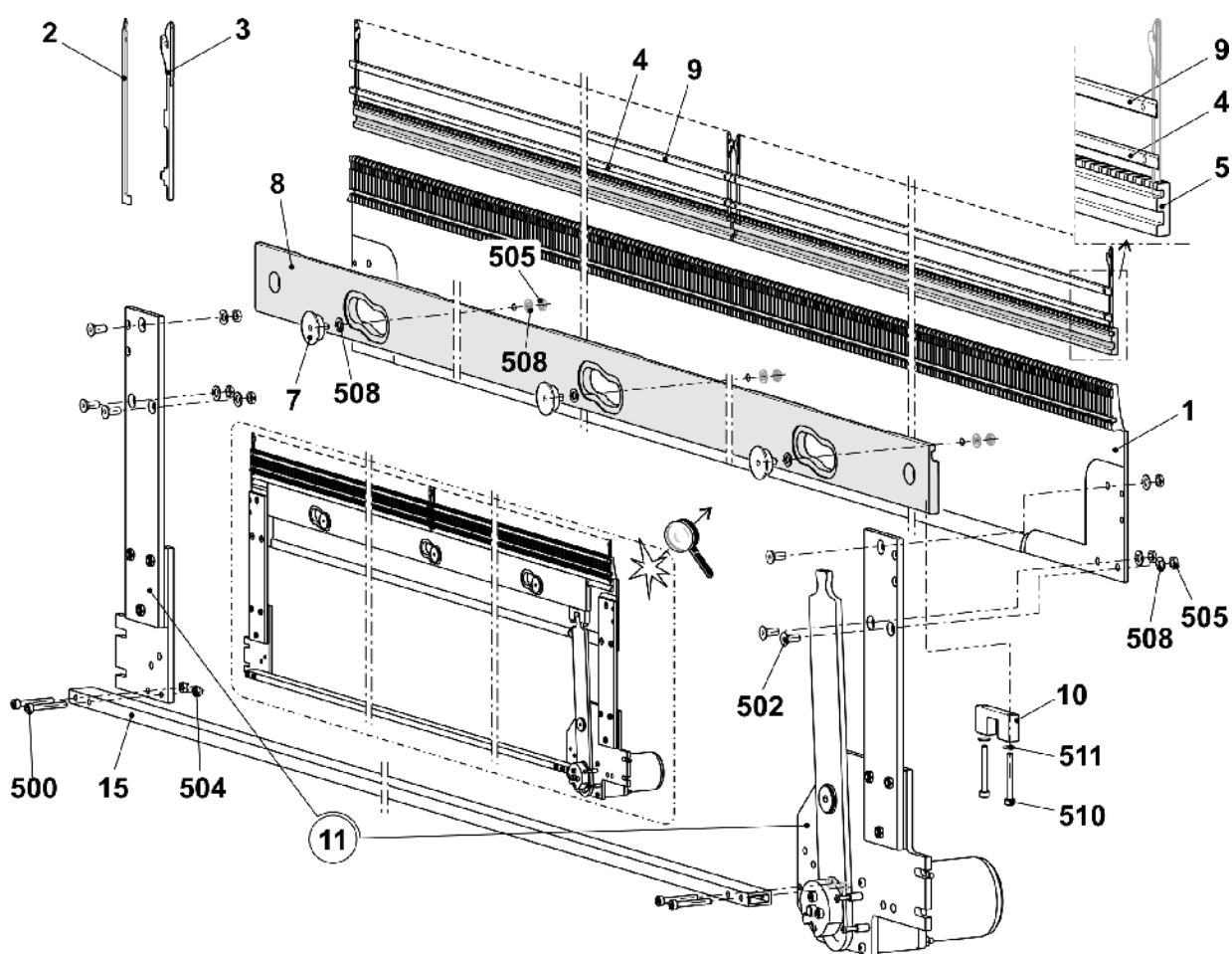
## 8.4 Kammabzug Mitte

Pos	Benennung	ID	Pos	Benennung	ID
<b>Σ</b>	<b>Kammabzug Mitte</b>		31	Kammeinheit	
	E5   2,5.2   2,5.2m.4L	<b>267 856</b>		E5   2,5.2   2,5.2m.4L	267 857
	E7   7m.5   3,5.2   3,5.2m.4L	<b>267 858</b>		E7   7m.5   3,5.2   3,5.2m.4L	267 859
8	Flansch	207 695	32	Drehstromservomotor Abzug	259 655
9	Welle lang	251700	35	Ausweiseblech	259 238
500	Zylinder-Schraube M6x16	020 135	502	Zylinder-Schraube M8x25	020 142
501	Flachkopf-Schraube M5x10	023 247	525	Fächerscheibe J5,3	022 489



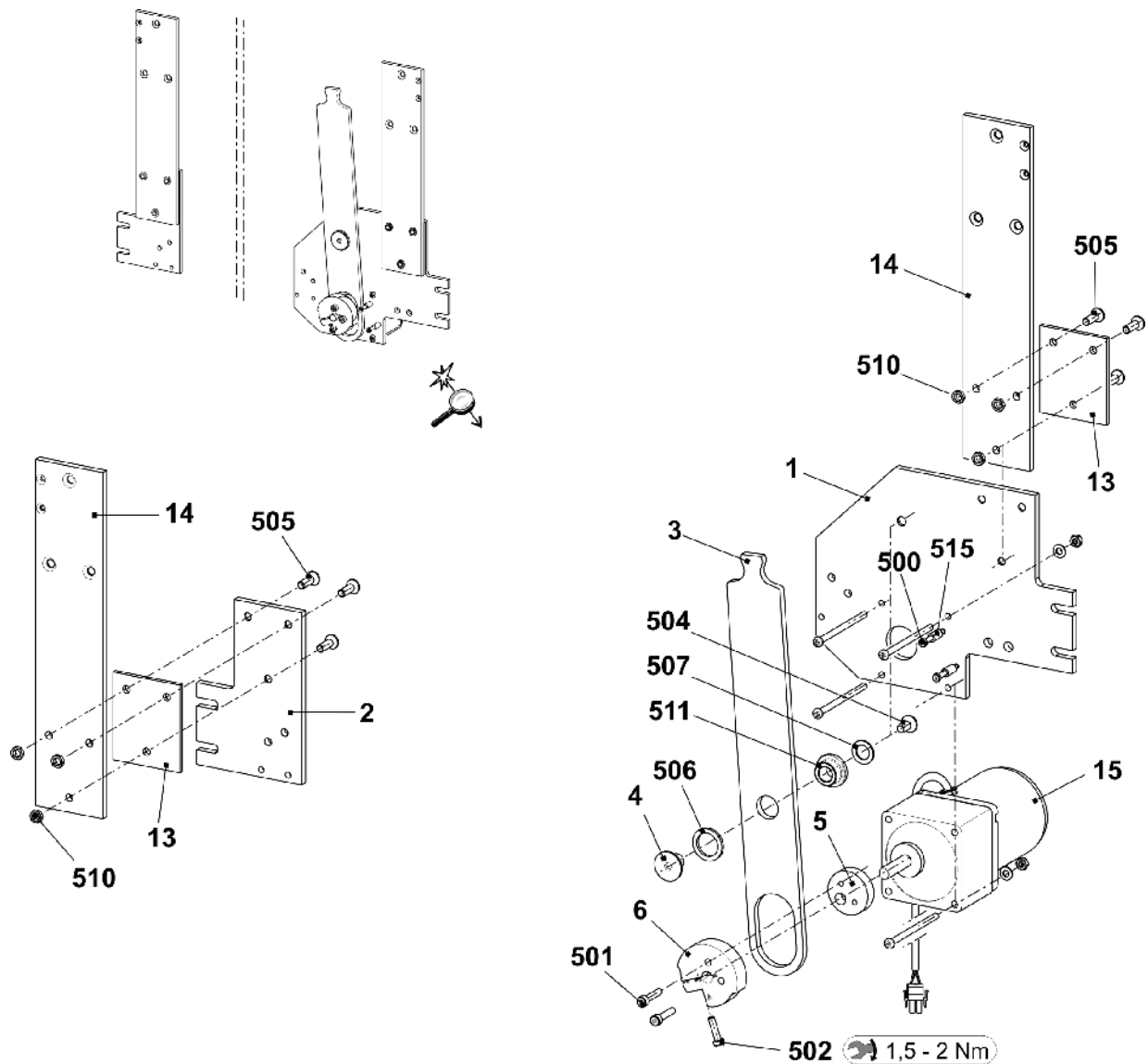
## 8.4.1 Kammeinheit

Pos	Benennung	Id	Pos	Benennung	Id
<b>Σ</b>	<b>Kammeinheit</b>				
	E5   E2,5.2   E2,5.2m.4L	267 857	8	Querschieber	251 701
	E7   E7m.5   E3,5.2   E3,5.2m.4L	267 859	9	Deckschiene	251 702
1	Hakenbett		10	Mitnehmer	205 678
	E5   E2,5.2   E2,5.2m.4L	265 407	11	Schalthebel komplett	265 827
	E7   E7m.5   E3,5.2   E3,5.2m.4L	265 408	15	Stabilisator	251 697
2	Schließer E3-8	230 105	500	Zylinder-Schraube M4x30	023 290
3	KörperE3-8	230 093	502	Senkkopf-Schraube M5x12	023 340
4	Deckschiene	251 696	504	Sechskant-Mutter M4-8	023 046
5	Hakenschieber		505	Sechskant-Mutter M5-04	020 854
	E5   E2,5.2   E2,5.2m.4L	251 710	508	U-Scheibe 5	020 871
	E7   E7m.5   E3,5.2   E3,5.2m.4L	251 708	510	Zylinder-Schraube M4x35	023 550
7	Bundbolzen komplett	211 036	511	Sicherungsscheibe	022 774



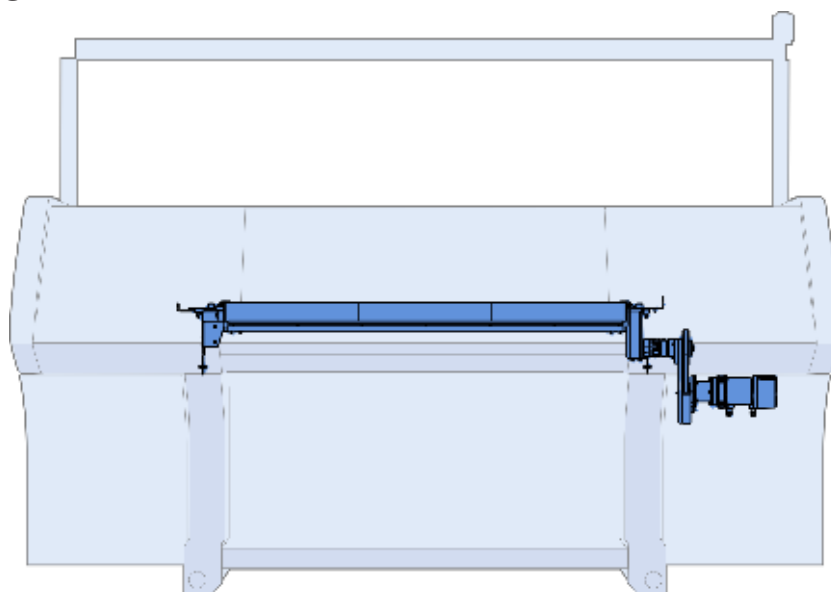
## 8.4.2 Schalthebel Kammabzug

Pos	Benennung	Id	Pos	Benennung	Id
$\Sigma$	<b>Schalthebel komplett</b>	<b>265 827</b>	500	Zylinder-Schraube M3x25	023 093
1	Anschraubplatte rechts	240 058	501	Zylinder-Schraube M4x20	023 171
2	Anschraubplatte links	240 059	502	Zylinder-Schraube M4x16	023 123
3	Hebel	215 228	504	Senk-Schraube M6x12	023 435
4	Lagerbolzen	215 675	505	Senk-Schraube M5x16	023 417
5	Exzenter	205 681	506	Passscheibe 16x22x2	023 449
6	Spannocken	215 287	507	Passscheibe 10x16x1	023 260
13	Zwischenplatte	213 980	510	Sechskant-Mutter M5	020 854
14	Halteplatte	218 977	511	Bundlager 10x16x22	022 841
15	Motor Kammhaken 2-Phasen	267 420	515	Distanzhülse	210 488



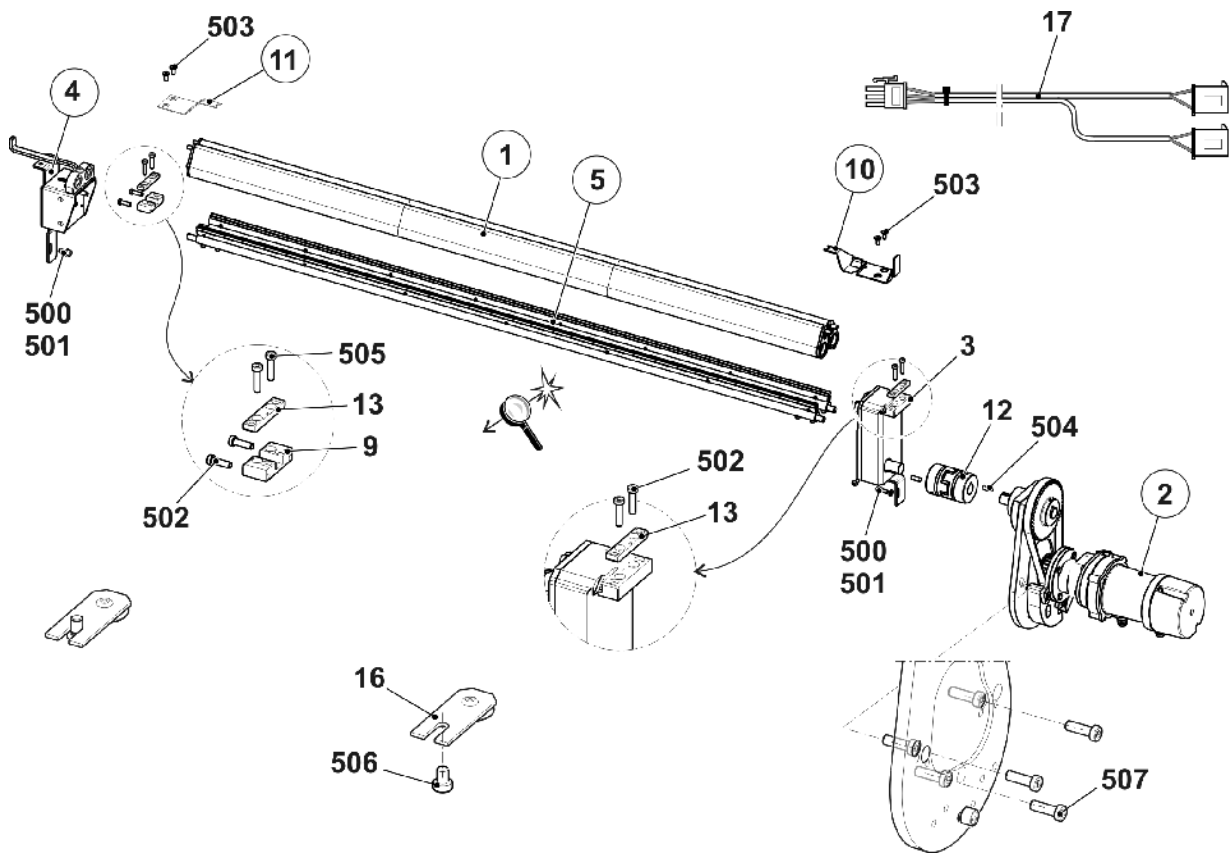


## 9 Bandabzug



## 9.1 Bandabzug

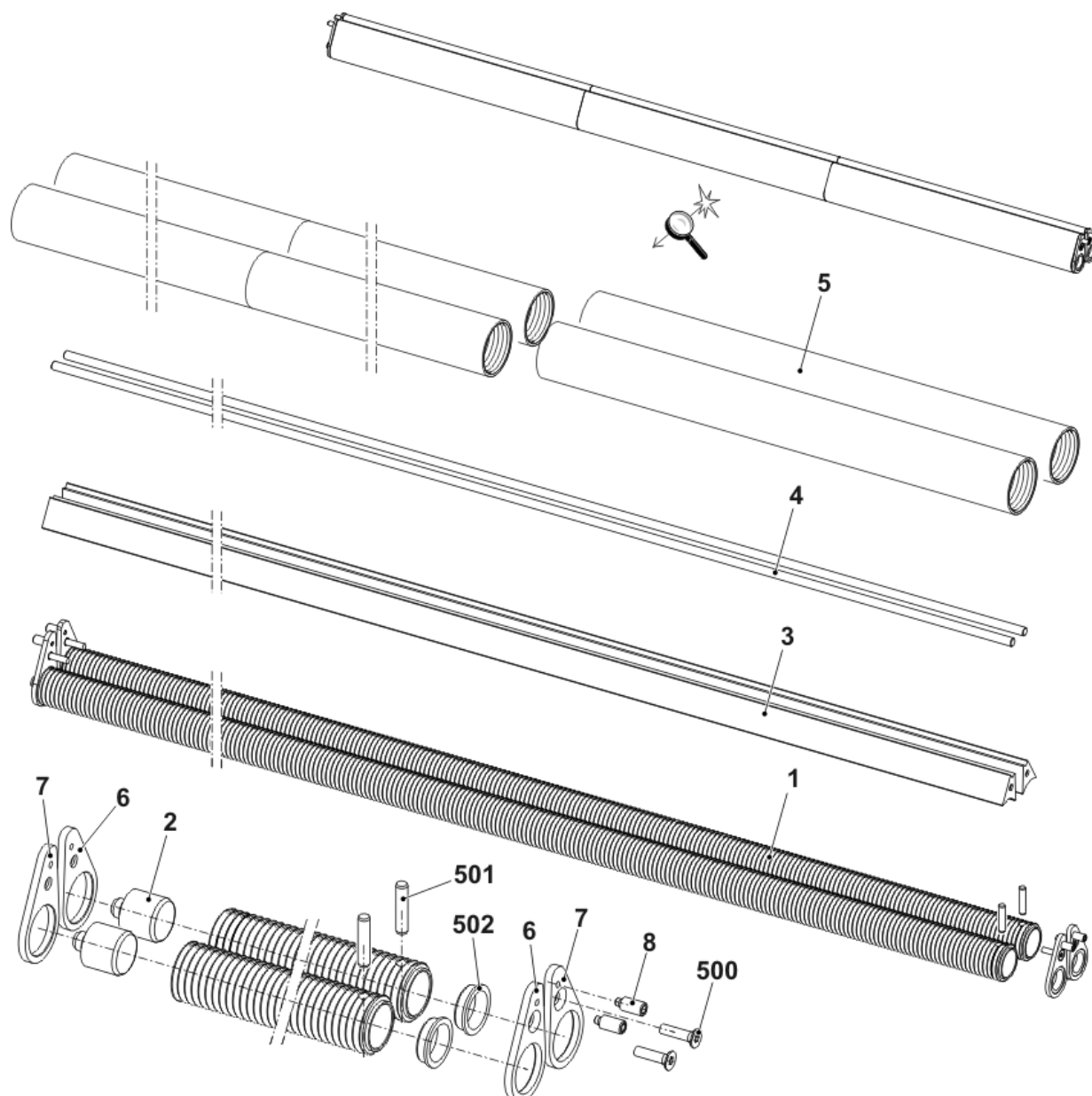
Pos	Benennung	Id	Pos	Benennung	Id
<b>Σ</b>	<b>Bandabzug</b>				
1	Band komplett	266 958	16	Fadenklemme	267 514
2	Antriebseinheit komplett	267 963	17	Kabel Schalter Wickelblech OKC5 BA	267 952
3	Getriebe komplett	265 979	500	Zylinder-Schraube M6x16	020 135
4	Halter links komplett	265 982	501	U-Scheibe 6	020 872
5	Wickelschutz komplett	266 955	502	Zylinder-Schraube M6x25	023 335
9	Lagerleiste unten	266 827	503	Senkschraube M6x14	266 777
10	Fadenbremse rechts E5-10	267 907	504	Passfeder 6x6x20	265 788
11	Abdeckung links E5-10	267 983	505	Zylinder-Schraube M6x20	023 180
12	Kupplung	265 693	506	Zylinder-Schraube M6x8	023 532
13	Unterlage	266 828	507	Zylinder-Schraube M8x25	023 563





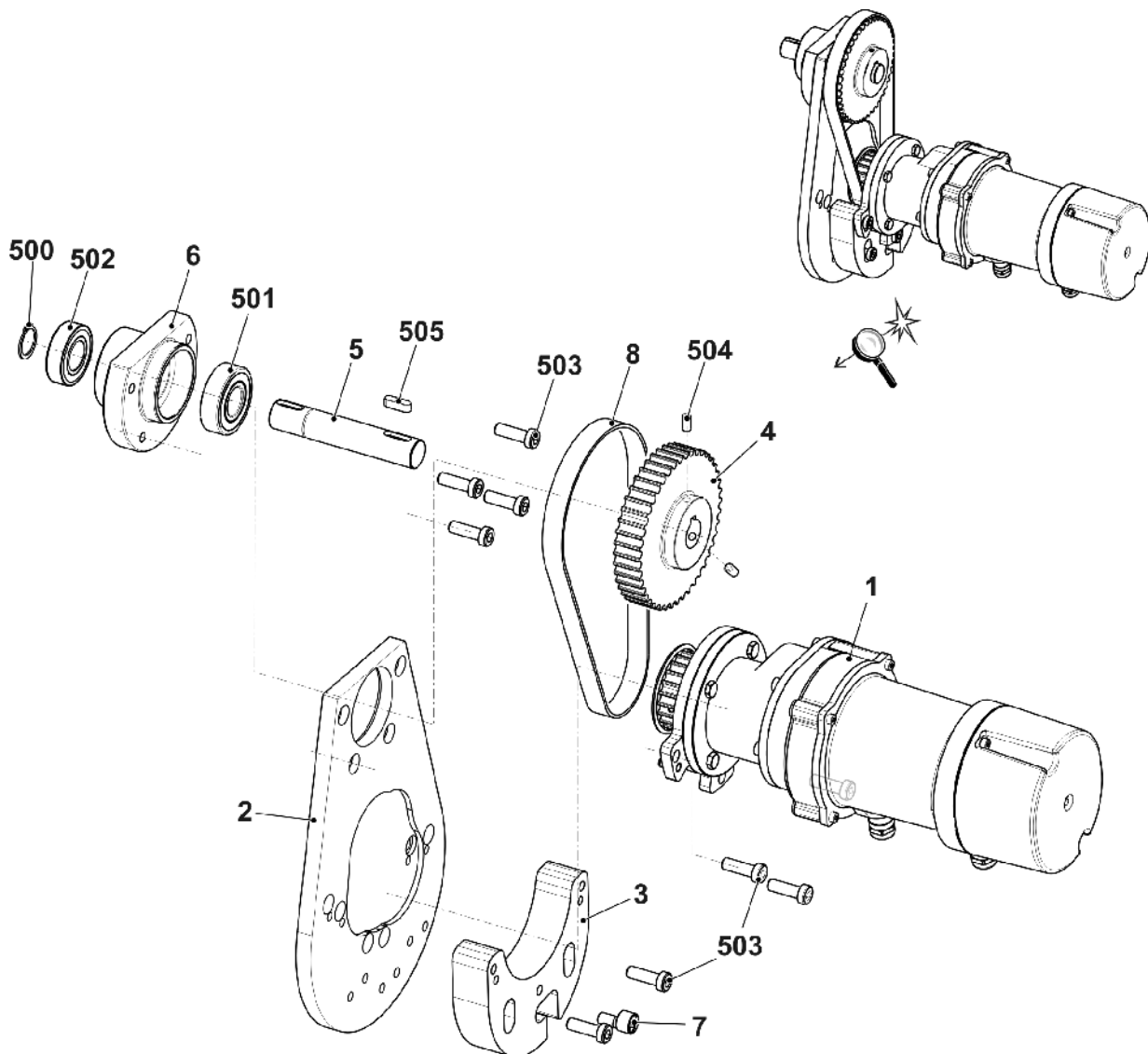
## 9.2 Band

Pos	Benennung	Id	Pos	Benennung	Id
<b>Σ</b>	<b>Band komplett</b>	<b>266 958</b>	6	Endkappe rechts	266 382
1	Antriebswelle Bandabzug	266 954	7	Endkappe links	266 383
2	Bolzen	265 633	8	Halter	265 630
3	Stütze	266 952	500	Schraube 50x20	263 540
4	Welle	266 953	501	Zylinderstift 6x28	265 784
5	Band	266 960	502	Gleitlager	266 772



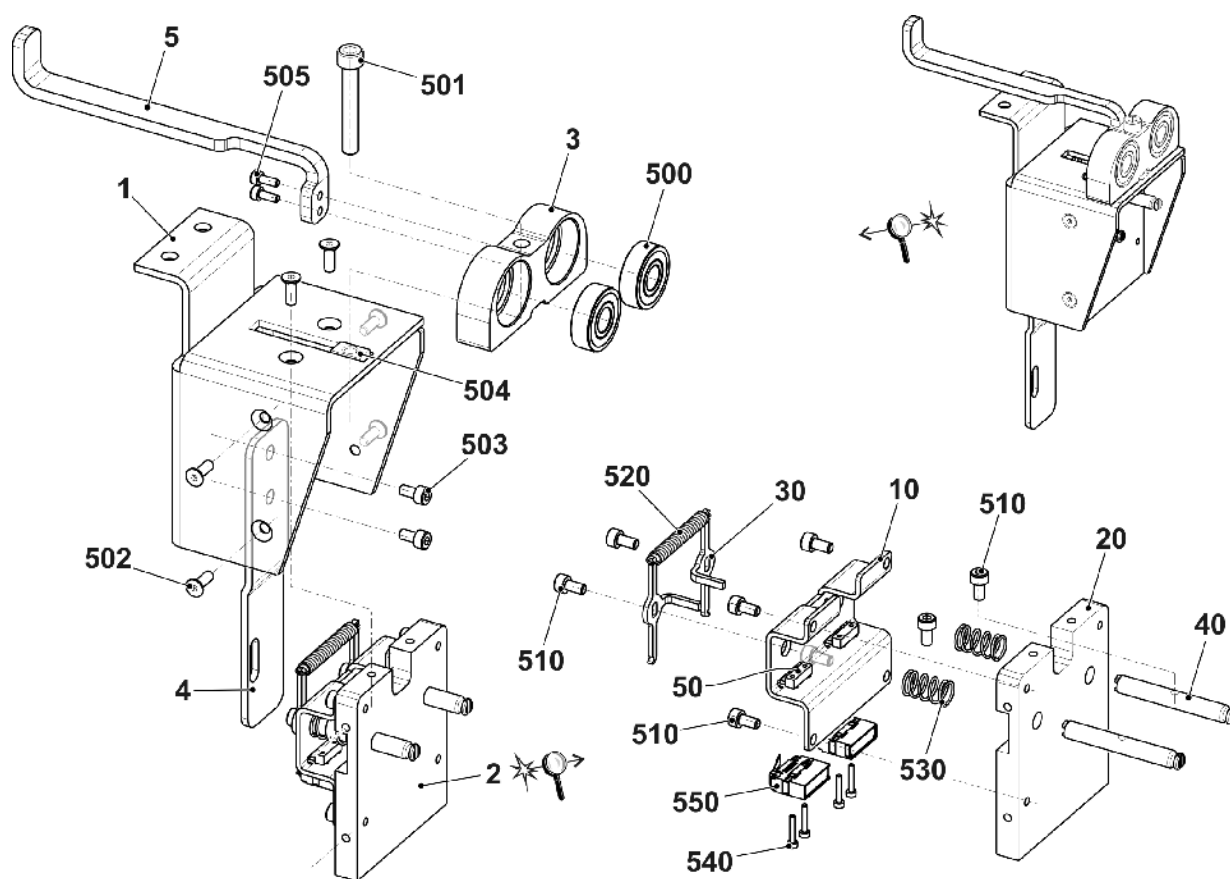
## 9.3 Antriebseinheit

Pos	Benennung	Id	Pos	Benennung	Id
<b>Σ</b>	<b>Antriebseinheit komplett</b>	<b>267 963</b>			
1	Motor komplett	267 626	8	Zahnriemen 560	265 738
2	Platte Topf oben	266 818	500	Sicherungsring 20x1,2	020 956
3	Halter Motor	266 819	501	Rillenkugellager 6204-2RS	022 848
4	Zahnscheibe 44-HTD8M	265 624	502	Rillenkugellager 6004-2RS	236 089
5	Welle	265 634	503	Zylinder-Schraube M8x25	023 563
6	Flansch	266 820	504	Gewindestift M16x12	023 898
7	Exzenter	266 612	505	Passfeder 6x6x20	265 788



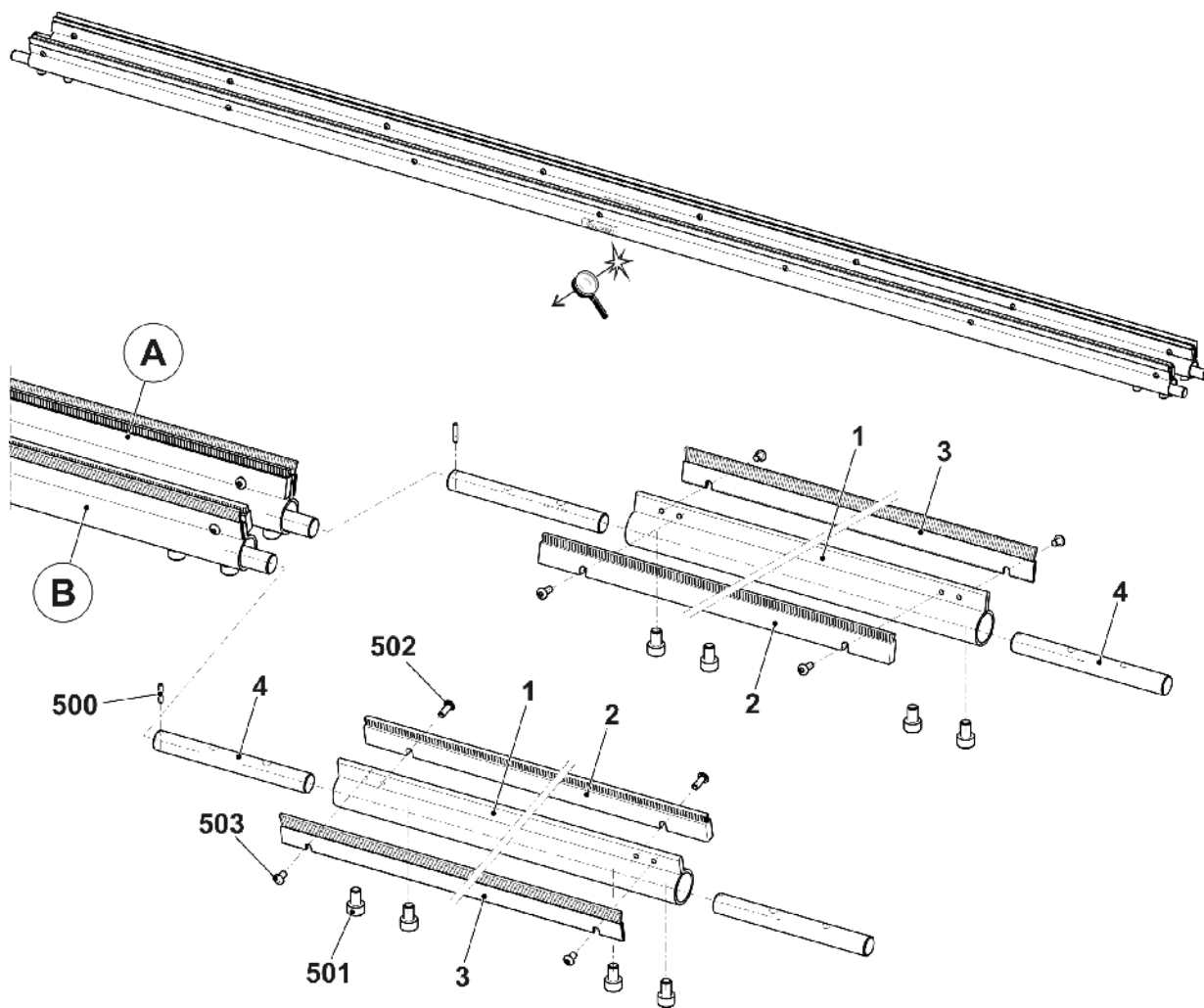
## 9.4 Halter links

Pos	Benennung	Id	Pos	Benennung	Id
<b>Σ</b>	<b>Halter links komplett</b>	<b>265 982</b>		540 Zylinder-Schraube M2x12	023 522
1	Stützwinkel	266 417		550 Schalter Wickelblech BA	266 613
2	Schaltelement komplett	265 981	3	Halter	266 418
10	Halter links	266 821	4	Halterwinkel links	265 704
20	Anschraubplatte	266 419	5	Lagerleiste oben	266 825
30	Schaltblech	266 822	500	Rillenkugellager 6000-2Z	022 599
40	Schaltwelle	266 823	501	Zylinder-Schraube M6x40	020 140
50	Spannleiste	266 824	502	Senkschraube M4x12	023 062
510	Zylinder-Schraube M4x8	022 501	503	Zylinder-Schraube M5x8	023 319
520	Zugfeder	023 308	504	Mutter M6x8	265 785
530	Druckfeder	023 464	505	Zylinder-Schraube M3x8	022 582



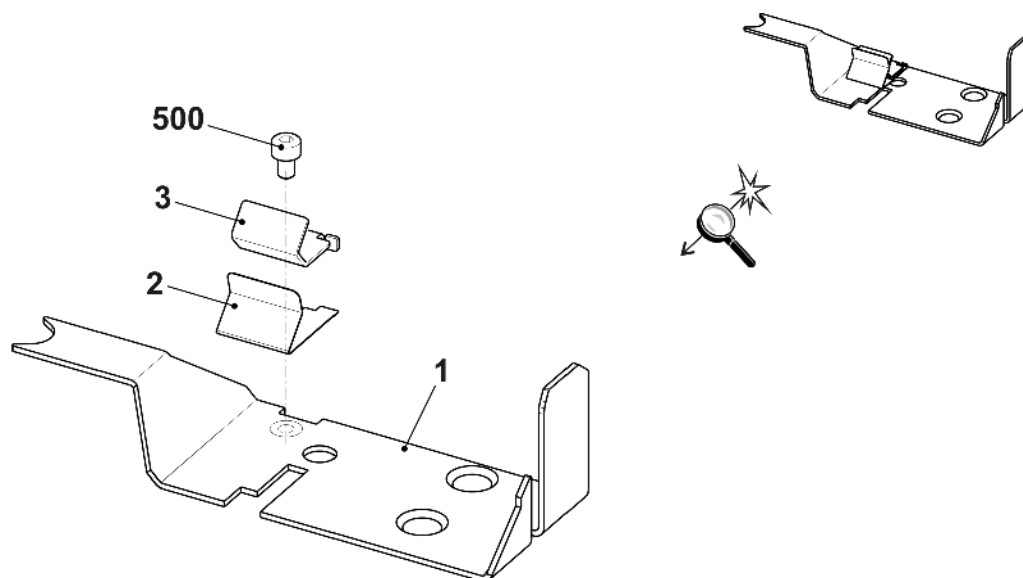
## 9.5 Wickelschutz

Pos	Benennung	Id	Pos	Benennung	Id
$\Sigma$	<b>Wickelschutz komplett</b>	<b>266 955</b>			
<b>A</b>	<b>Abstreifwinkel hinten komplett</b>	<b>266 956</b>	4	Welle	265 697
<b>B</b>	<b>Abstreifwinkel vorne komplett</b>	<b>266 957</b>	500	Zylinder-Stift 2x10	266 722
1	Abstreifwinkel	266 949	501	Zylinder-Schraube M5x8	023 319
2	Abstreifbürste	266 950	502	Flachkopf-Schraube M3x5	023 530
3	Bürste Antistatik	266 951	503	Flachkopf-Schraube M3x5	235 966



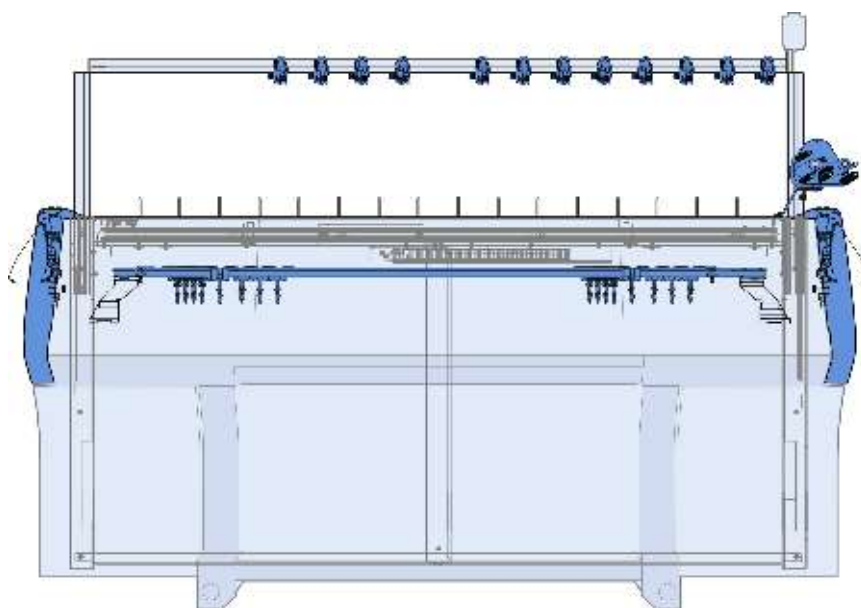
## 9.6 Fadenbremse

Pos	Benennung	Id	Pos	Benennung	Id
<b>Σ</b>	<b>Fadenbremse rechts E5-10</b>	<b>267 907</b>			
1	Abdeckung rechts	267 905	3	Klemmblech	256 713
2	Blattfeder	256 712	500	Zylinder-Schraube M4x6	023 067



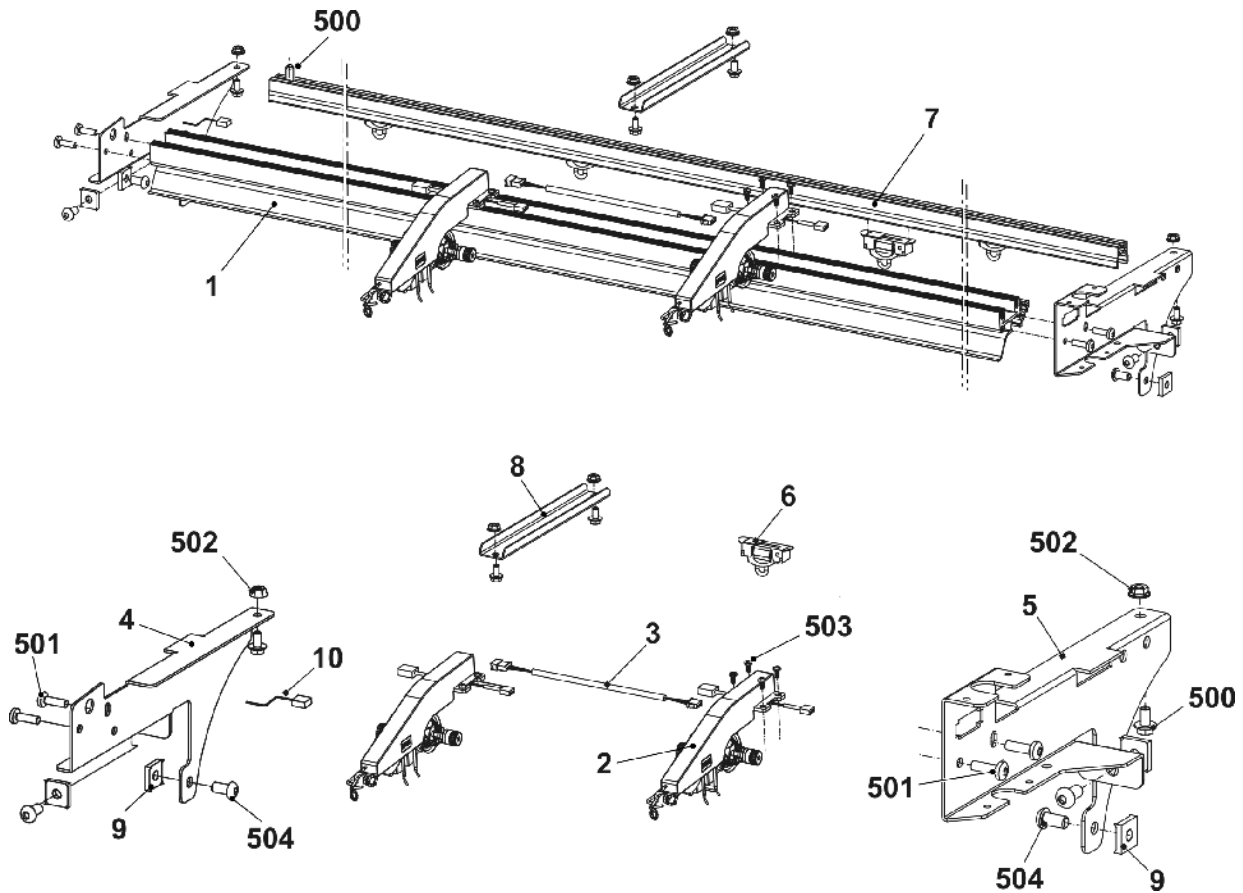


## 10 Fadenliefereinrichtung



## 10.1 Fadenleitsystem

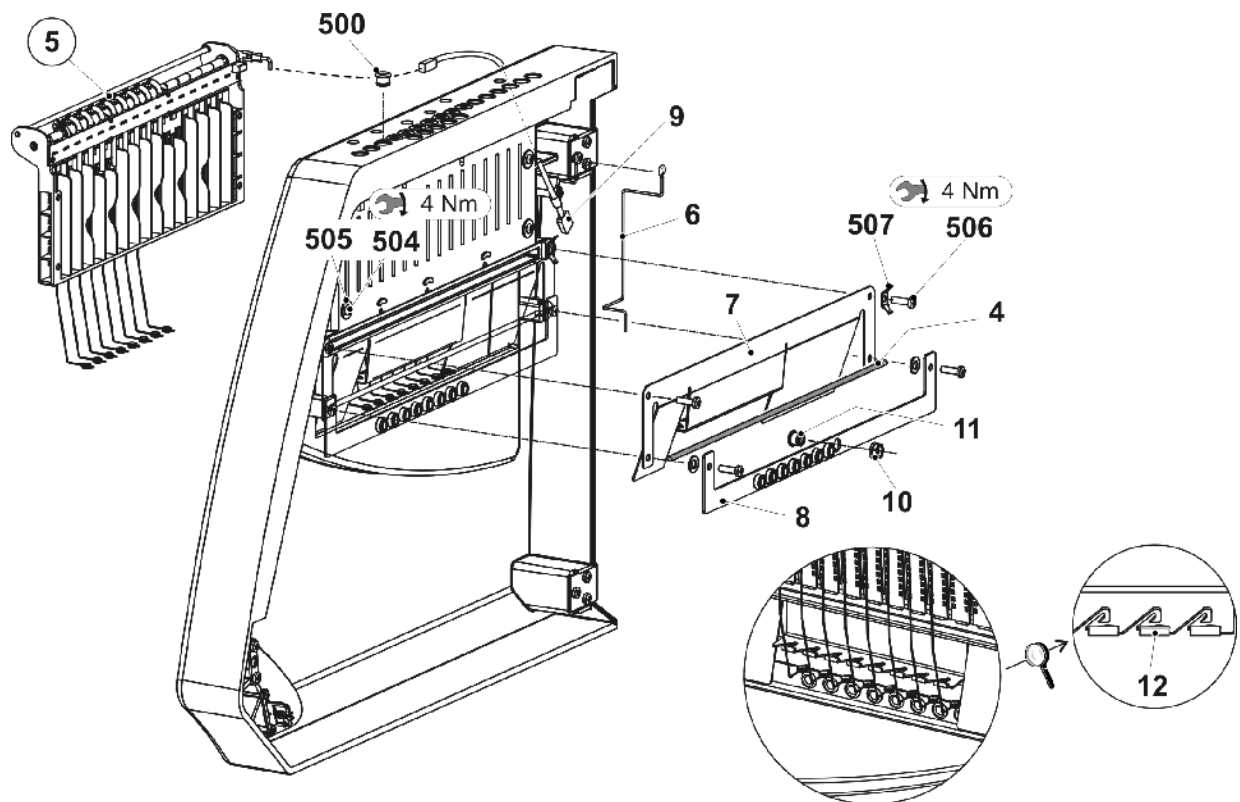
Pos	Benennung	Id-Nr.	Pos	Benennung	Id-Nr.
$\Sigma$	Fadenleitsystem 14 FKE 45"	269 181	8	Träger	267 258
1	Träger	267 213	9	Nutenstein	228 851
2	Fadenkontrolleinrichtung (FKE)	267 212	10	Massekabel	270 234
3	Kabel FKE 502	269 410	500	Sperrzahn-Schraube M6x12	023 415
4	Träger links	267 256	501	Schraube M6x20	023 721
5	Träger rechts	267 257	502	Ripp-Sicherungsmutter M6-10	023 414
6	Garnleiter komplett	241 581	503	Blehschraube	243 075
7	Garnleiterschiene 45"	251 631	504	Flachkopfschraube M8x16	023 113





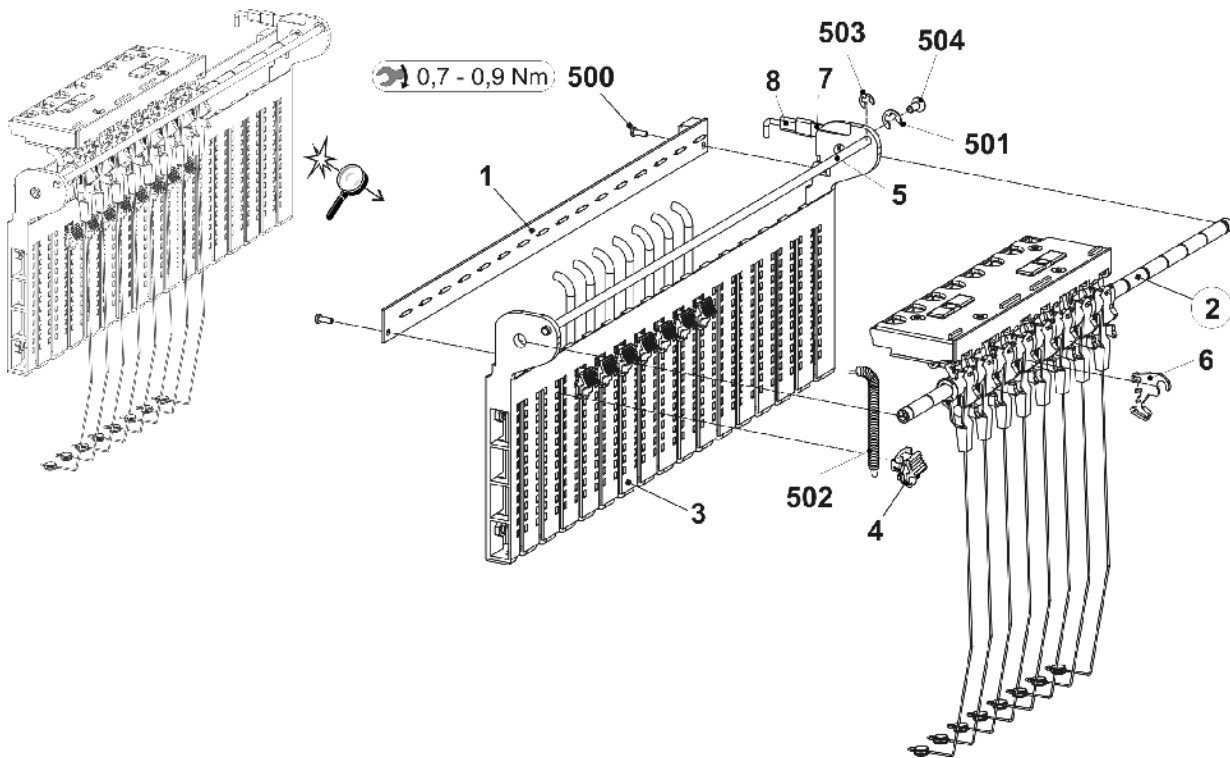
## 10.2 Sicherheitshaube E5-8

Pos	Benennung	ID	Pos	Benennung	ID
$\Sigma$	<b>Sicherheitshaube links komplett</b>		7	Rastblech links komplett	269 794
	E7-8	<b>269 782</b>		Rastblech links	268 534
	E5   E2,5.2   E3,5.2	<b>269 780</b>		Rastblech rechts komplett	269 793
	<b>Sicherheitshaube rechts komplett</b>			Rastblech rechts	269 795
	E7-8	<b>269 783</b>		12   Anschlaghülse	266 433
	E5   E2,5.2   E3,5.2	<b>269 781</b>		8	Ösenhalter links komplett
4	Welle	241 318	Ösenhalter rechts komplett		269 789
	5	Fadenspanner links komplett			Ösenhalter
E7-8		269 799	10   Keramiköse		268 511
E5   E2,5.2   E3,5.2		269 797	11   Klemmring	268 512	
Fadenspanner rechts komplett			9	Anschlusskabel Aufholspanner okc	240 808
E7-8	269 800	500   Keramiköse		240 640	
E5   E2,5.2   E3,5.2	269 798	504   Flachkopf-Schraube M5x16		265 377	
6	Drahtbügel links	265 052		505   U-Scheibe 5,3x18x1,5	020 909
	Drahtbügel rechts	265 053		506   Schraube 6x20	265 379
				507   Flachsteckverteiler 2x45° M6	243 117



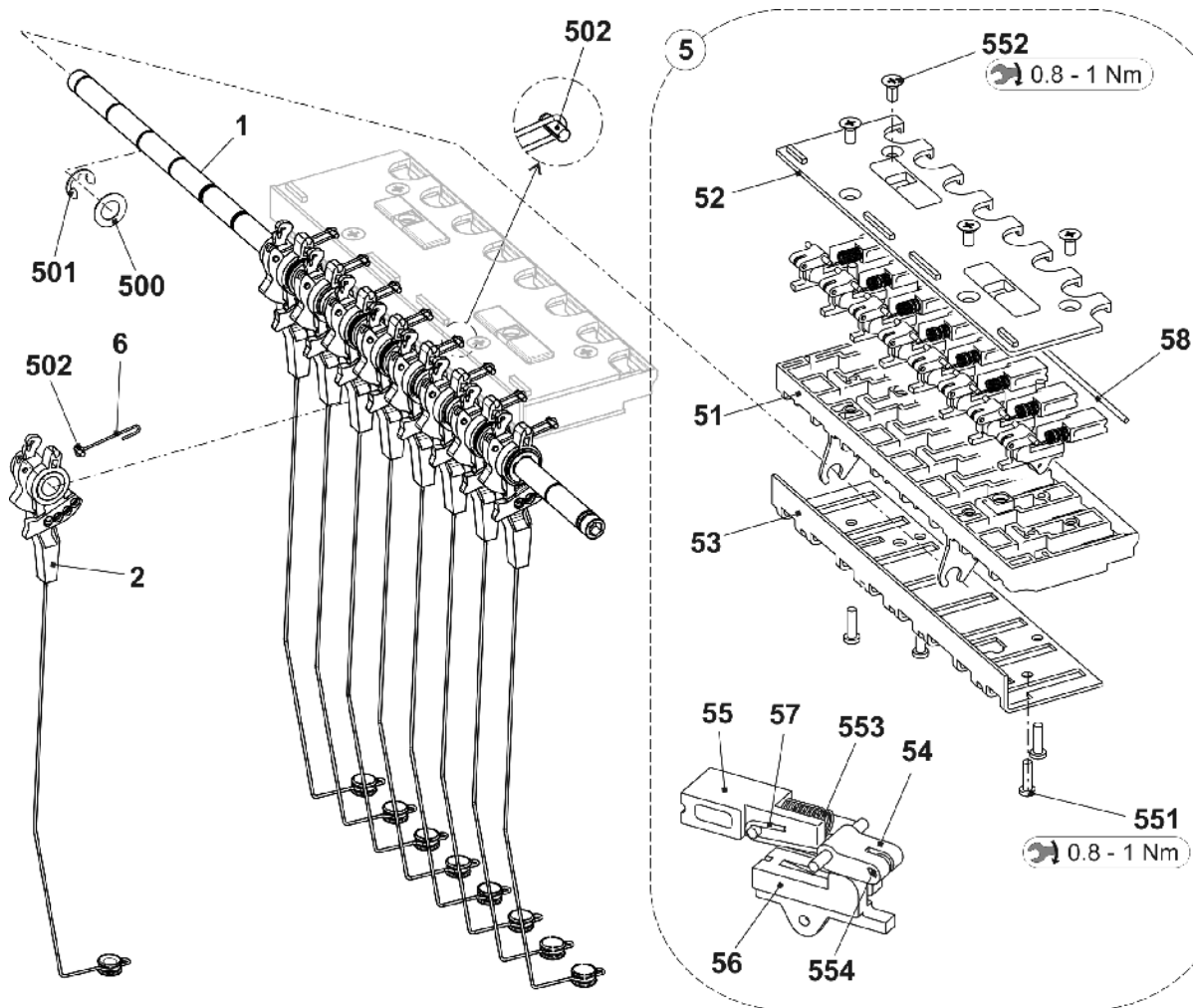
## 10.3 Fadenspanner

Pos	Benennung	ID	Pos	Benennung	ID	
<b>Σ</b>	<b>Fadenspanner links komplett</b>		3	Gehäuse	241 367	
	E5   E2,5.2   E3,5.2	269 797	4	Schieber	241 694	
	E7-8	269 799	5	Anschlag	241 368	
	E10-18	269 801	6	Abstandshalter	242 048	
	<b>Fadenspanner rechts komplett</b>		7	Erdungsblech Spannerachse	243 121	
	E5   E2,5.2   E3,5.2	269 798	8	Massekabel Aufholspanner okc	243 105	
	E7-8	269 800	500	Schraube KB 30x8	236 228	
	E10-18	269 802	501	Sicherungsscheibe	021 022	
	1	Karte Aufholspanner 16-fach links	241 345	502	Zugfeder 4,9x0,5x53 E6.2	023 503
		Karte Aufholspanner 16-fach rechts	241 346	503	Sicherungsscheibe	021 020
2	<b>Spannerachse links komplett</b>		504	Senkschraube M4x10	241 914	
	E3-8	264 090				
	E10-18	264 091				
	<b>Spannerachse rechts komplett</b>					
	E3-8	269 791				
	E10-18	269 790				



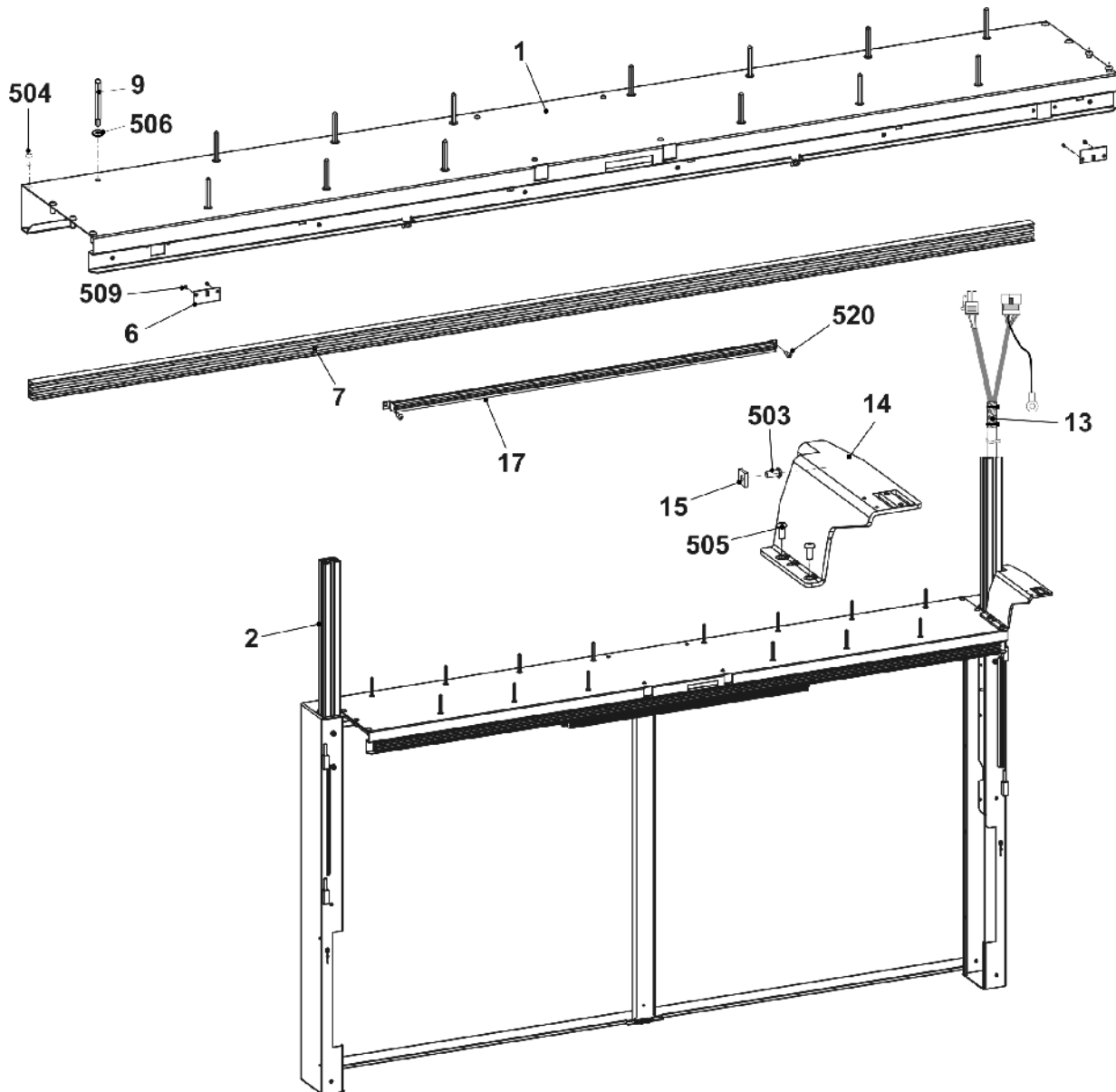
### 10.3.1 Spannerachse

Pos	Benennung	ID	Pos	Benennung	ID	
<b>Σ</b>	<b>Spannerachse links komplett E3-8</b>	<b>264 090</b>	<b>5</b>	<b>Fadenklemme AKF</b>	<b>238 695</b>	
	<b>Spannerachse rechts komplett E3-8</b>	<b>269 791</b>		51	Gehäuse AKF	238 689
	<b>Spannerachse links komplett E10-18</b>	<b>264 091</b>		52	Abdeckung AKF	237 926
	<b>Spannerachse rechts komplett E10-18</b>	<b>269 790</b>		53	Blech unten (Gehäuse AKF)	240 719
1	Achse	243 107		54	Hebel AKF	238 692
2	Spannarm vormontiert E3-8	259 448		55	Druckstück AKF	238 690
	Spannarm vormontiert E10-18	258 459		56	Schieber AKF	238 691
6	Drahtbügel	238 694		57	Drahtbügel	238 694
500	Passscheibe 8x14x0,5	023 501		58	Draht	237 940
501	Sicherungsscheibe	021 022		551	Schraube KB 35x12	237 681
502	Kerbstift 2x6	243 172		552	Schraube KB 40x8	236 227
				553	Druckfeder 0,30x4,50x18,50	241 437
				554	Kerbstift 2x6	243 172



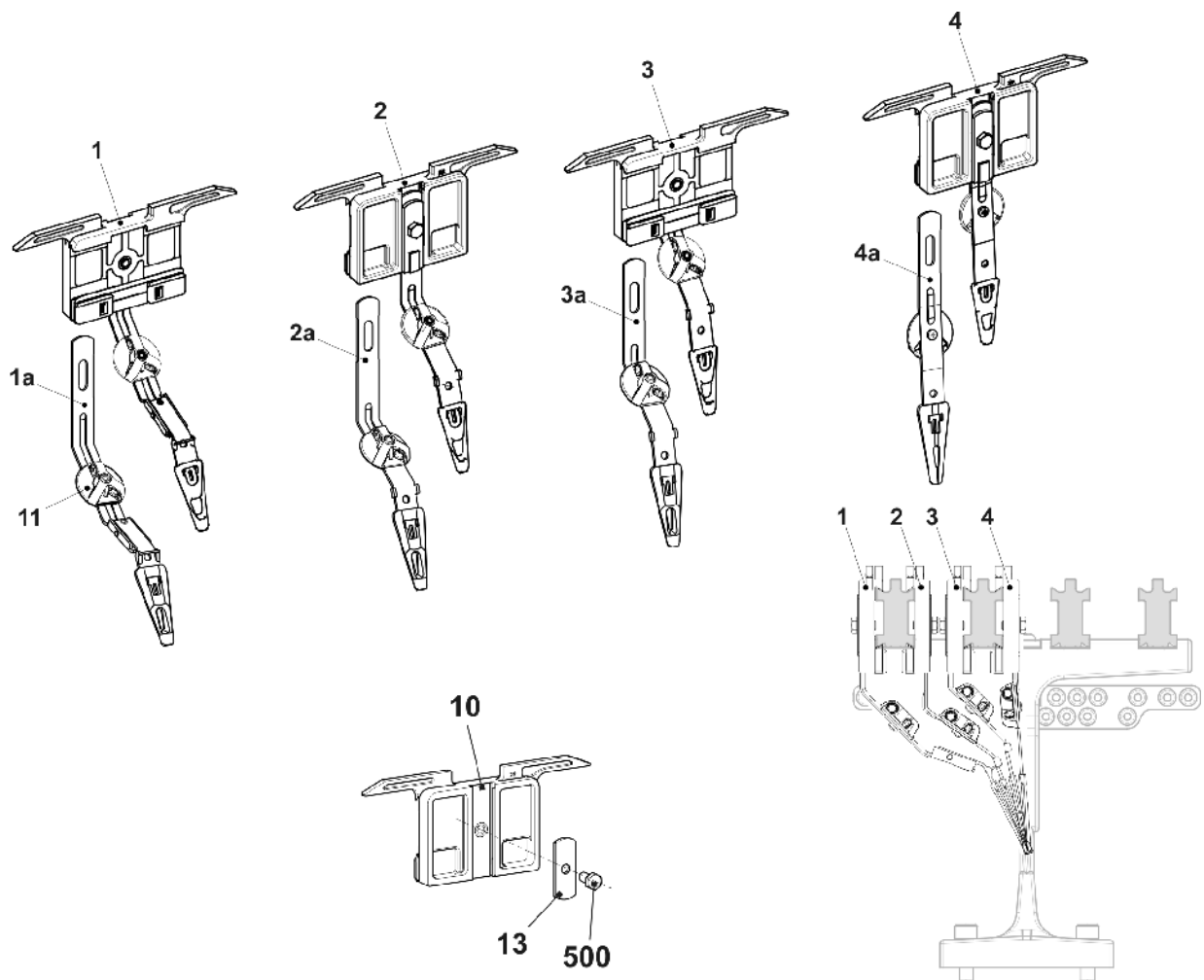
## 10.4 Spulentisch

Pos	Benennung	Id-Nr.	Pos	Benennung	Id-Nr.
<b>Σ</b>	<b>Tisch komplett 45"</b>	<b>269 557</b>	15	Nutenstein	228 851
1	Tisch	269 558	17	Leuchte LED komplett	268 722
2	Trägerelement	228 594	503	Flachkopf-Schraube M8x18	251 331
6	Karte Schalter Schutzhaube Mitte	270 127	504	Flachkopf-Schraube M8x10	241 930
7	Führungsschiene oben	264 129	505	Flachkopf-Schraube M8x16	023 113
9	Aufnahmestift	204 819	506	U-Scheibe 5	020 901
13	Anschlusskabel Fadenkontrolleinheit, Signalleuchte	269 509	509	Zylinder-Schraube 3x4	022 805
14	Halter Fournisseur rechts	264 454	520	Flachkopf-Schraube M6x16	023 124



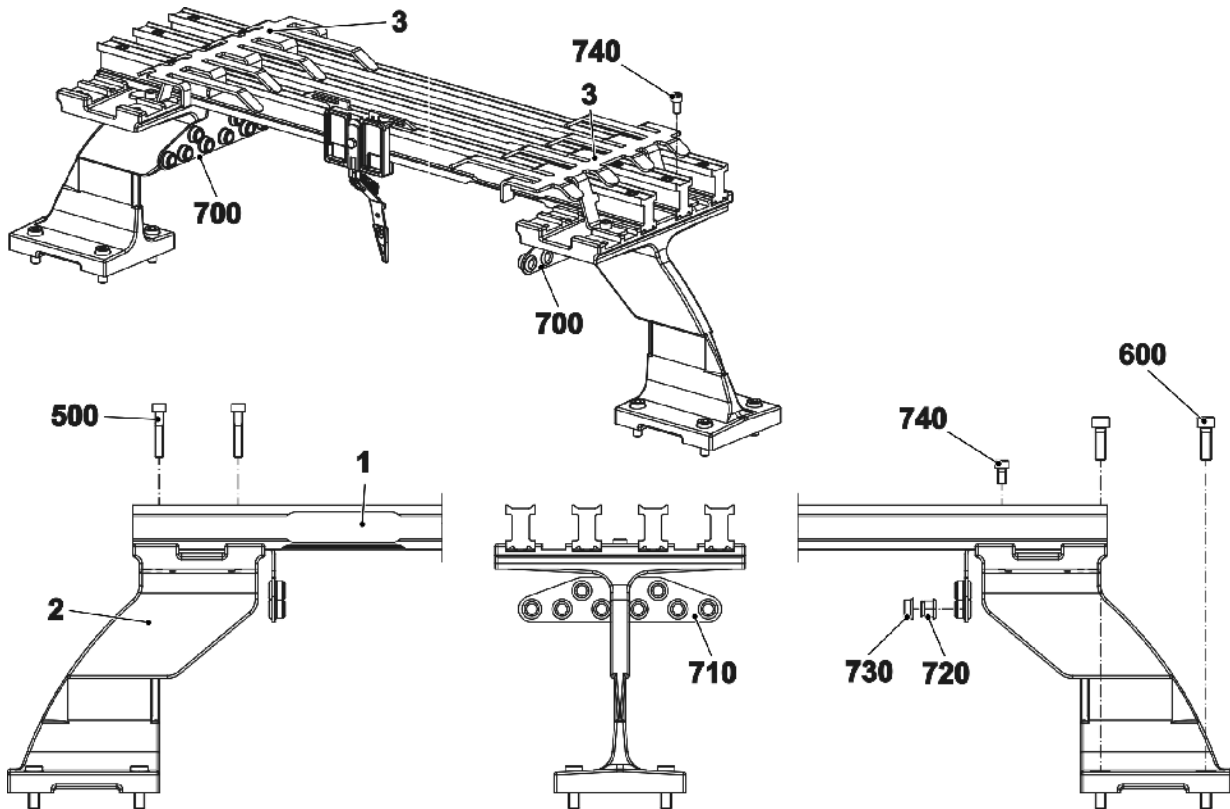
## 10.5 Fadenführung komplett

Pos	Benennung	Spur	ID	Pos	Benennung	ID
<b>Σ</b>	<b>Fadenführung komplett</b>					
	E5   E7m.5   E2,5.2   E3,5.2   E2,5.2m.4L   E3,5.2m.4L		<b>253 830</b>			
	E7   E6.2		<b>253 831</b>			
E5   E7m.5   E2,5.2   E3,5.2   E2,5.2m.4L   E3,5.2m.4L				E7		
1	FF-Schlitten 1+8 komplett E5		243 935	1	FF-Schlitten 1+8 komplett E7-8	243 939
2	FF-Schlitten 2+7 komplett E5		243 934	2	FF-Schlitten 2+7 komplett E7-8	243 938
3	FF-Schlitten 3+6 komplett E5		243 933	3	FF-Schlitten 3+6 komplett E7-8	243 937
4	FF-Schlitten 4+5 komplett E5		243 932	4	FF-Schlitten 4+5 komplett E7-8	243 936
1a	FF-Bügel 1+8 komplett E5		212 990	1a	FF-Bügel 1+8 komplett E7-8	212 892
2a	FF-Bügel 2+7 komplett E5		212 992	2a	FF-Bügel 2+7 komplett E7-8	212 914
3a	FF-Bügel 3+6 komplett E5		212 991	3a	FF-Bügel 3+6 komplett E7-8	212 925
4a	FF-Bügel 4+5 komplett E5		212 993	4a	FF-Bügel 4+5 komplett E7-8	212 910
10	FF-Schlitten komplett		243 062	500	Sechskant-Schraube M5x10	020 351
11	Fadenleitstern komplett		209 257			
13	Beilage		213 035	4a*	FF-Bügel 4+5 komplett E3-4 (E2,5.2m.4L)	212 910



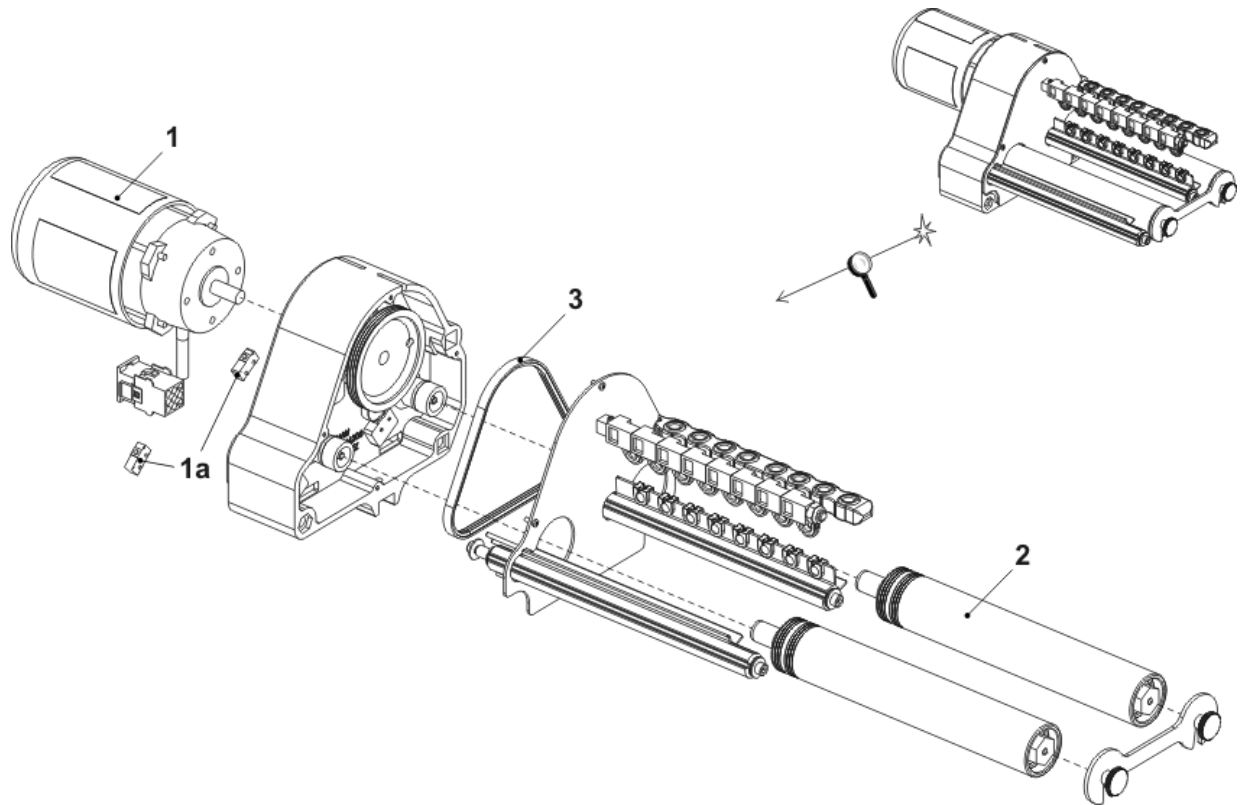
## 10.6 Schieneneinheit

Pos	Benennung	Id-Nr.	Pos	Benennung	Id-Nr.
<b>Σ</b>	<b>Schieneneinheit</b>				
1	Fadenführerschiene gerichtet	267 840	700	Garnleiter komplett	269 409
2	FF-Träger	268 418	710	Ösenhalter	268 424
3	Begrenzer	268 410	720	Keramiköse	268 511
500	Zylinder-Schraube M6x35	020 139	730	Klemmring	268 512
600	Zylinder-Schraube M8x25	020 142	740	Zylinder-Schraube M6x12	020 134



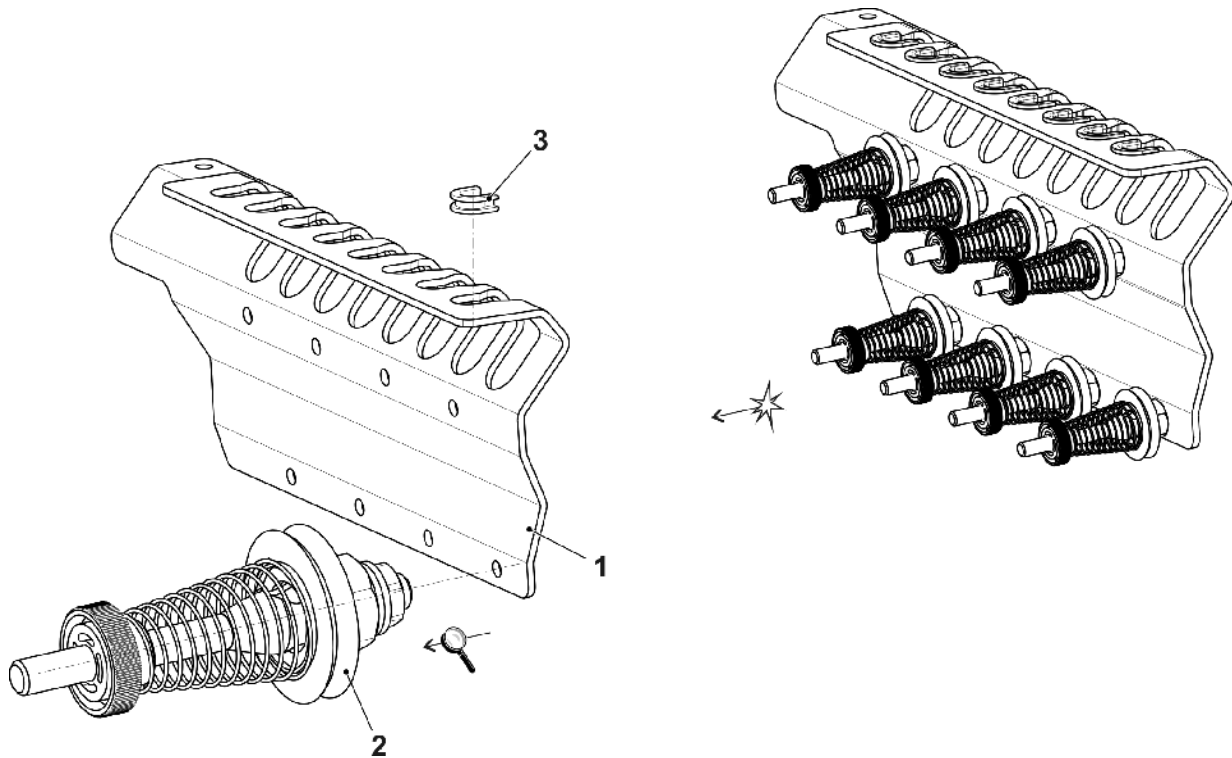
## 10.7 Rechter Friktionsfournisseur

Pos	Benennung	ID	Pos	Benennung	ID
<b>Σ</b>	<b>Friktionsfournisseur rechts</b>	<b>269 398</b>			
1	Drehstrommotor komplett	219 800	2	Friktionswalze komplett	269 400
1a	Mikroschalter	008 664	3	Keilrippenriemen V3J 406	206 927



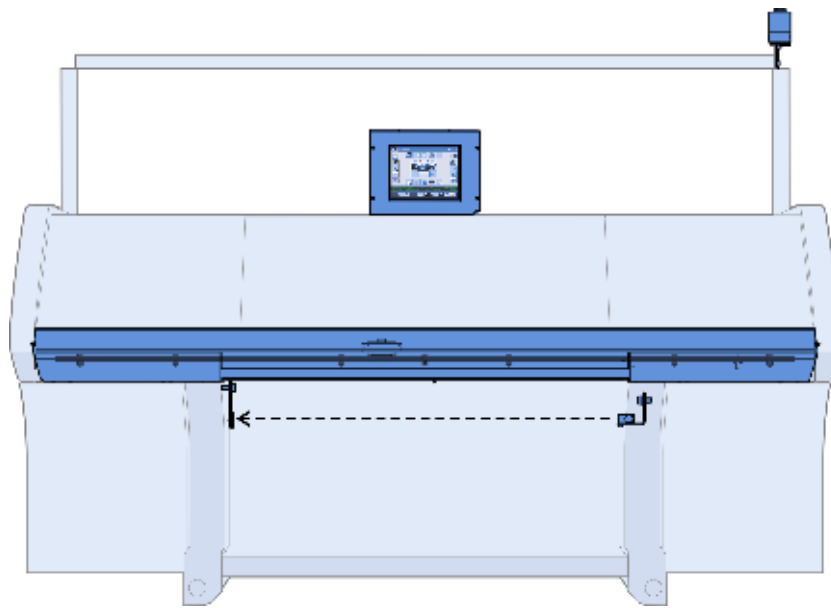
## 10.8 Bremseinrichtung rechts

Pos	Benennung	Id	Pos	Benennung	Id
$\Sigma$	<b>Bremseinrichtung rechts E10-18</b>	<b>265 288</b>			
	<b>Bremseinrichtung rechts E3-8, E6.2</b>	<b>265 054</b>	2	Fadenbremse E10-18	259 440
1	Bremsblech rechts E10-18	265 286		Fadenbremse E5-8, 6.2	264 353
	Bremsblech rechts E3-8, 6.2	264 992	3	Keramiköse offen	240 733



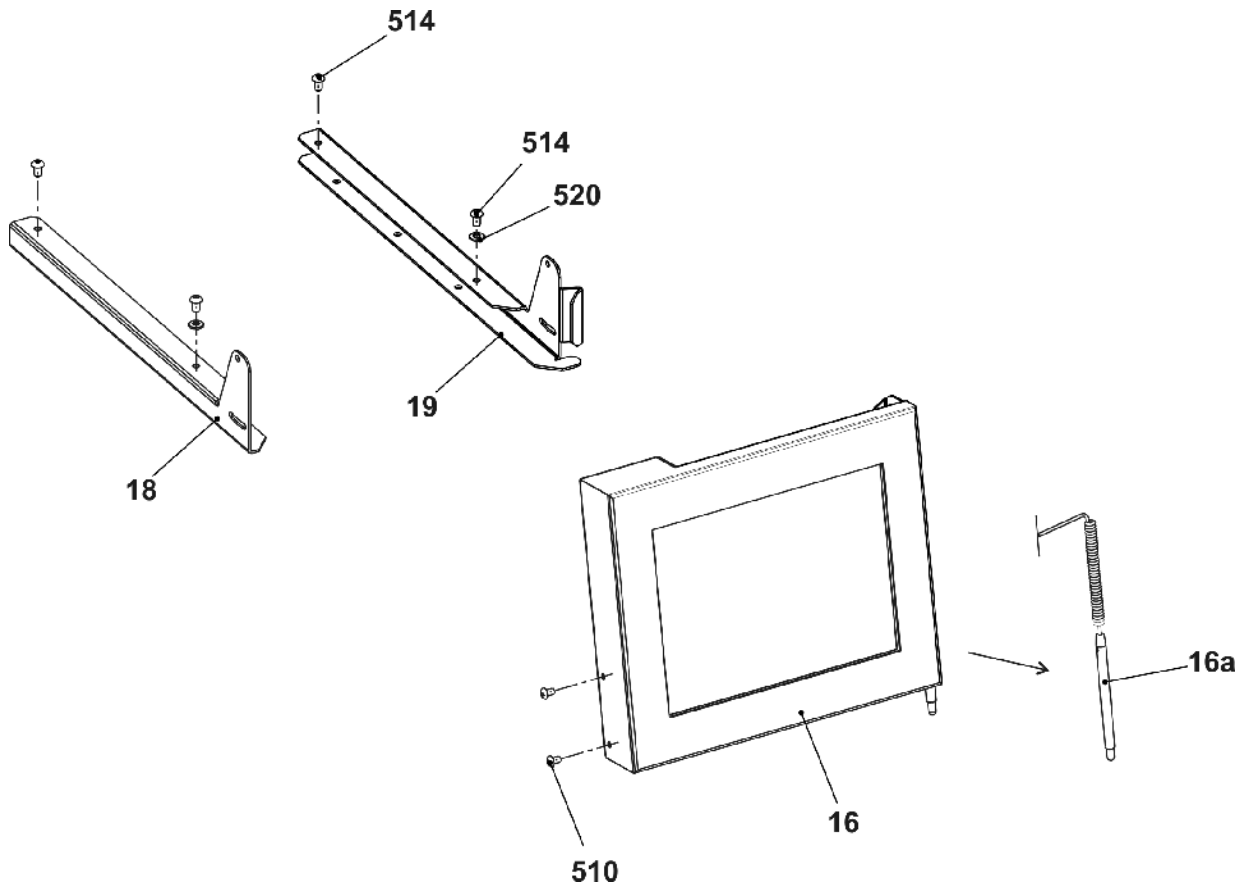


# 11 Bedienung und Überwachung



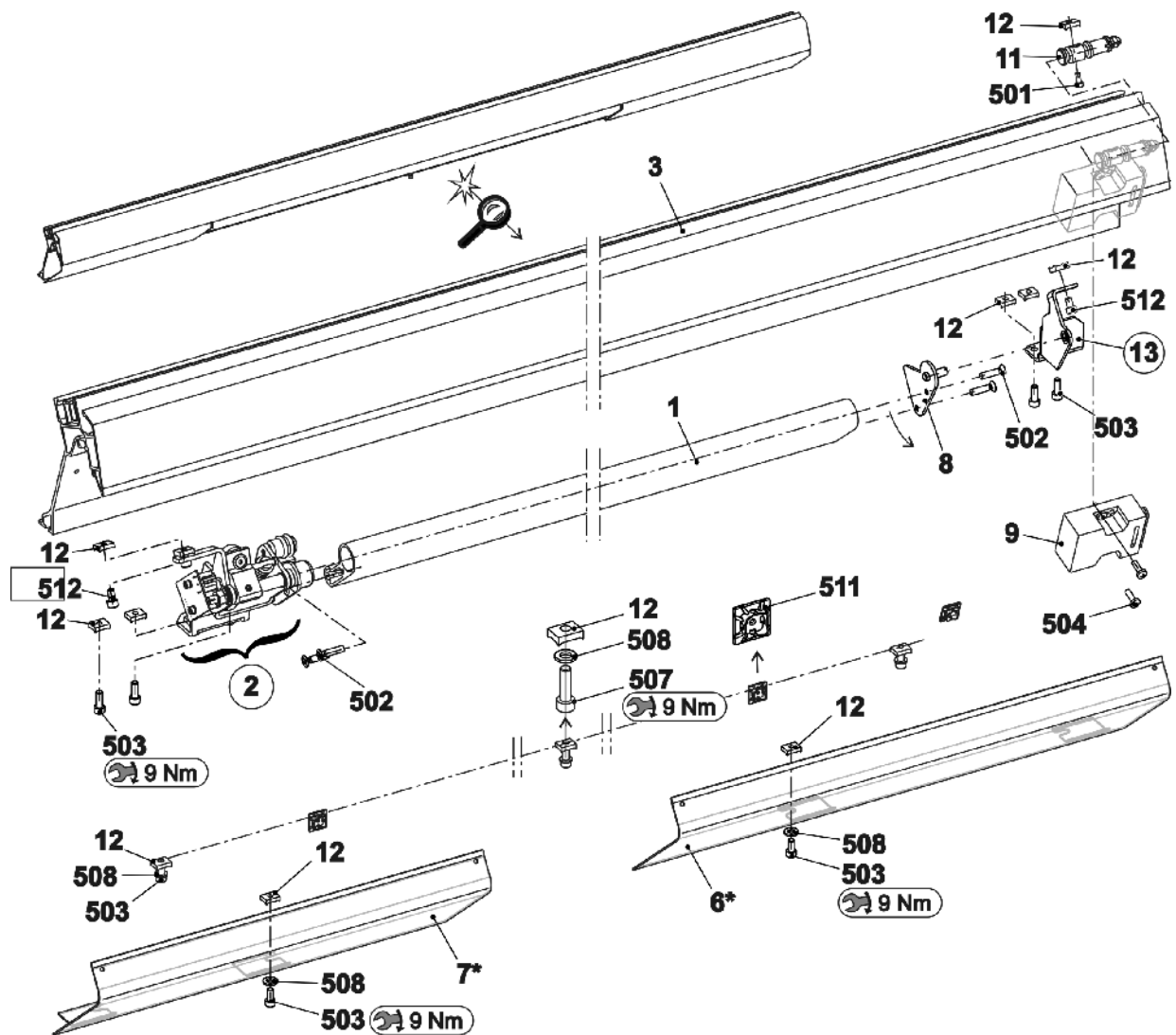
## 11.1 Eingabeeinheit

Pos	Benennung	Id	Pos	Benennung	Id
<b>Σ</b>	<b>Display Touch</b>		19	Displayträger rechts	264 191
16	Display Touch komplett	268 259	510	Flachkopf-Schraube M5x8	239 408
16a	Stift Touch	242 812	514	Flachkopf-Schraube M6x108	023 183
18	Displayträger links	264 192	520	U-Scheibe 6,1x12,2x1,2	023 598



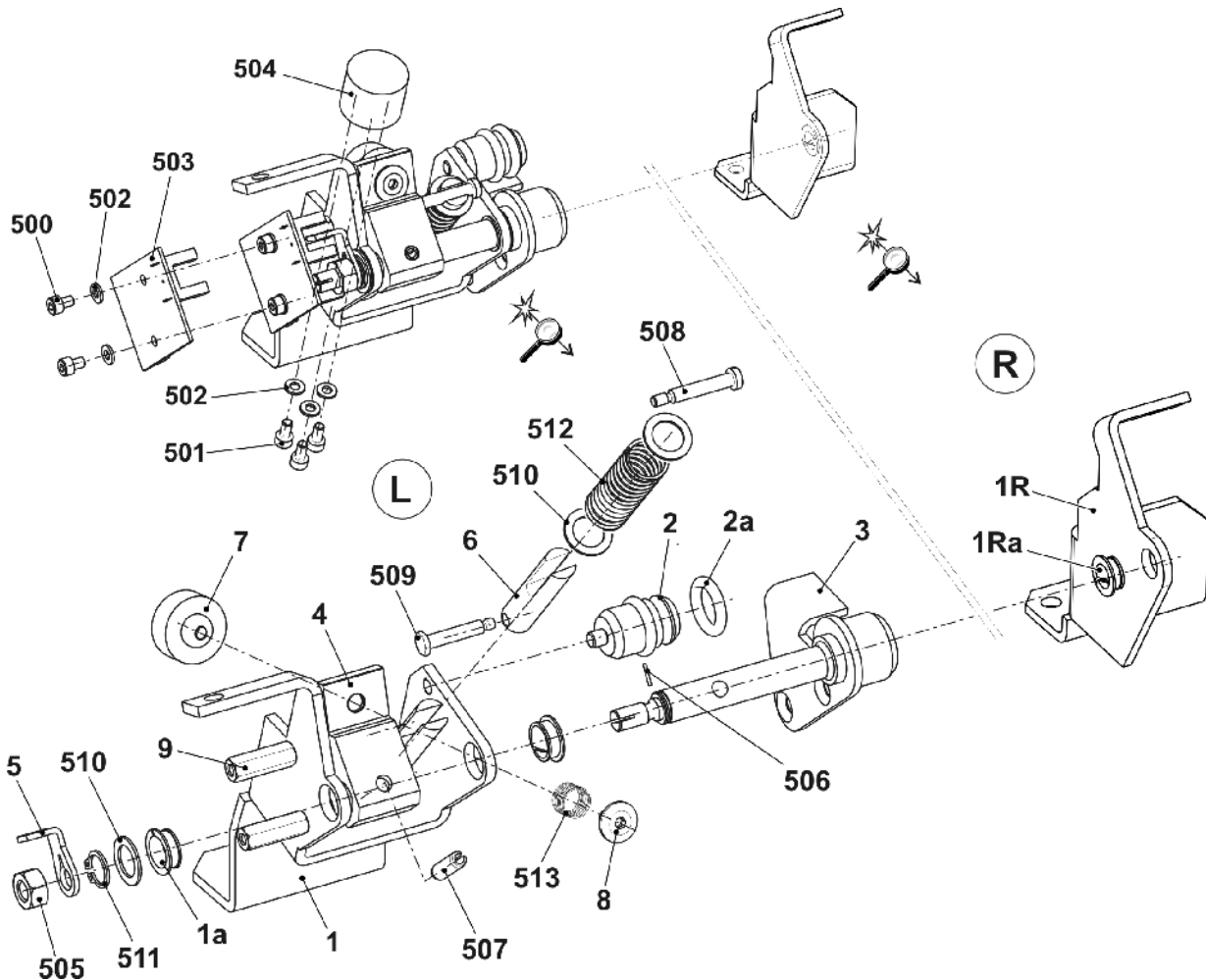
## 11.2 Starteinrichtung

Pos	Benennung	Id	Pos	Benennung	Id
<b>Σ</b>	<b>Starteinrichtung</b>	<b>268 576</b>	13	Lager rechts	264 800
1	Einrückstange	251 686	501	Zylinder-Schraube M6x20	020 136
2	Lager links komplett	250 071	502	Schraube M6x25	023 510
3	Führungsschiene unten vormontiert	268 575	503	Zylinder-Schraube M6x16	020 135
6*	Abdeckblech rechts	251 691	504	Flachkopf-Schraube M5x14	023 588
7*	Abdeckblech links	251 690	507	Zylinder-Schraube M6x20-12.9	020 136
8	Lager rechts komplett	265 444	508	U-Scheibe 6	020 872
9	Kabel Schalter Schutzhauben	223 350	511	Kabelhalter	262 037
11	Fixierbolzen	219 107	512	Zylinder-Schraube M6x10	023 690
12	Nutenstein	225 099	513	Flachkopf-Schraube M5x10	023 247



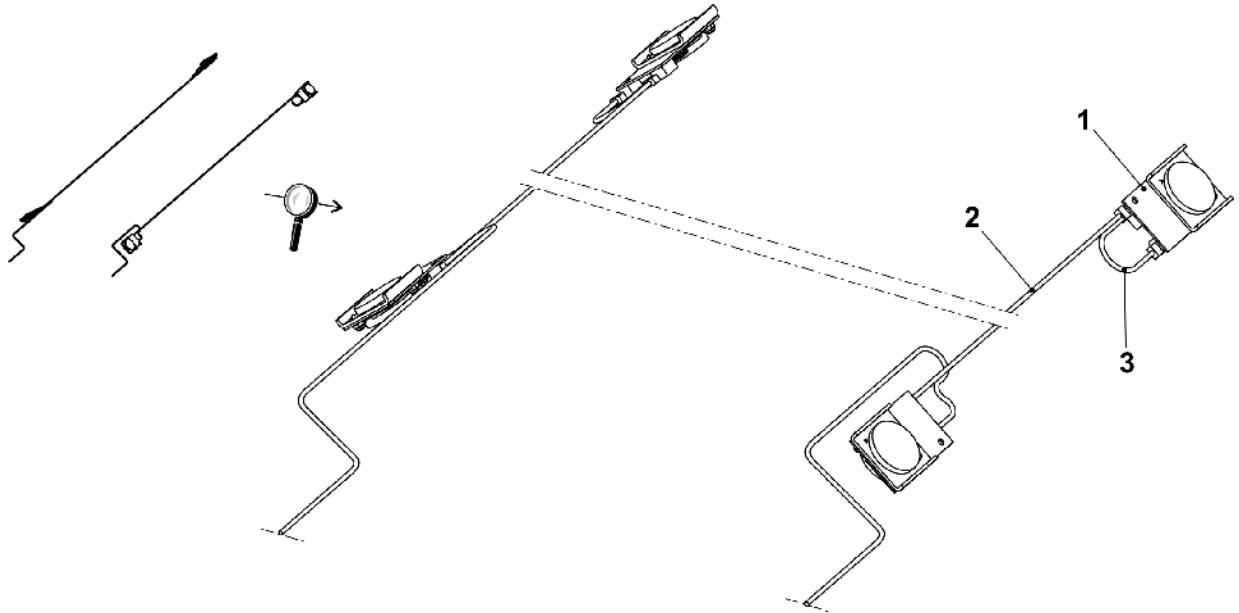
11.2.1 Einrückstangen-Lager

Pos	Benennung	Id-Nr.	Pos	Benennung	Id-Nr.
<b>L</b>	<b>Lager links komplett</b>	<b>250 071</b>	502	Pass-Scheibe 4x8x1	023 369
1	Lager links	245 218	503	Karte Einrücken	259 000
1a	Clips-Lager MCM 12-04	023 639	504	Haftmagnet Gleichstrom	026 233
2	Halter Puffer	220 561	505	Sechskant-Mutter M8-6	020 838
2a	O-Ring 14x4	023 237	506	Zylinder-Stift 1,5x8	236 923
3	Welle links	245 219	507	Spannstift 6x20	023 719
4	Anker	253 776	508	Ansatz-Schraube M4x24,8x7,7	240 299
5	Schaltfahne	245 220	509	Ansatz-Schraube	251 316
6	Federdorn	251 340	510	Pass-Scheibe 12x18x1	023 315
7	Teller	245 222	511	Sicherungsring 12x1	020 951
8	Ansatz-Schraube	254 528	512	Druckfeder 1,25x15x98,2	023 609
9	Abstandsbolzen	240 287	513	Druckfeder 0,5x11x20,21	265 082
500	Zylinder-Schraube M4x6	023 067	<b>1R</b>	<b>Lager rechts</b>	<b>264 800</b>
501	Zylinder-Schraube M4x8	022 501	1Ra	Clips-Lager MCM 08-03	253 072



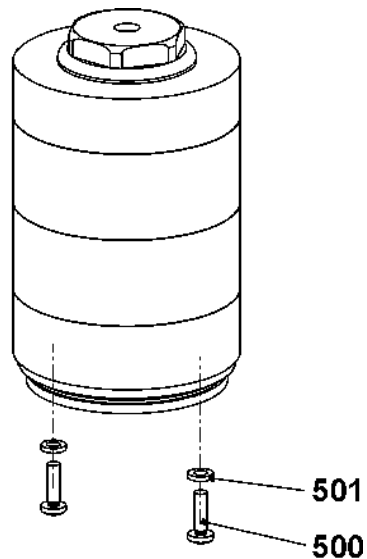
## 11.3 Schockabstellung

Pos	Benennung	Id-Nr.	Pos	Benennung	Id-Nr.
$\Sigma$	<b>Schockabstellung komplett</b>	<b>255 435</b>	2	Verbindungskabel Piezo-Aufnehmer	220 063
1	Schockabstellung (Piezo)	220 011	3	Endstecker Piezo-Aufnehmer	220 053



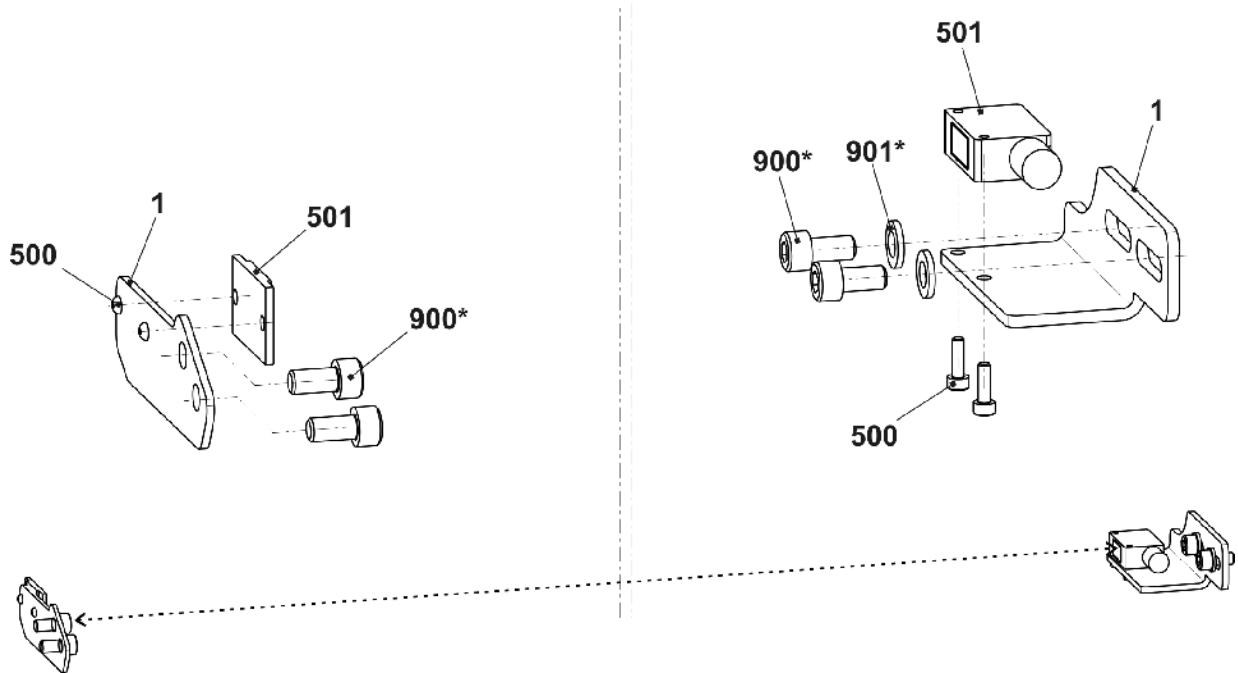
## 11.4 Signal-Leuchte

Pos	Benennung	Id	Pos	Benennung	Id
<b>Σ</b>	<b>Signalleuchte LED</b>	<b>240 395</b>			
	500	Flachkopf-Schraube M4x14			
	501	Fächerscheibe A4,3-FS			



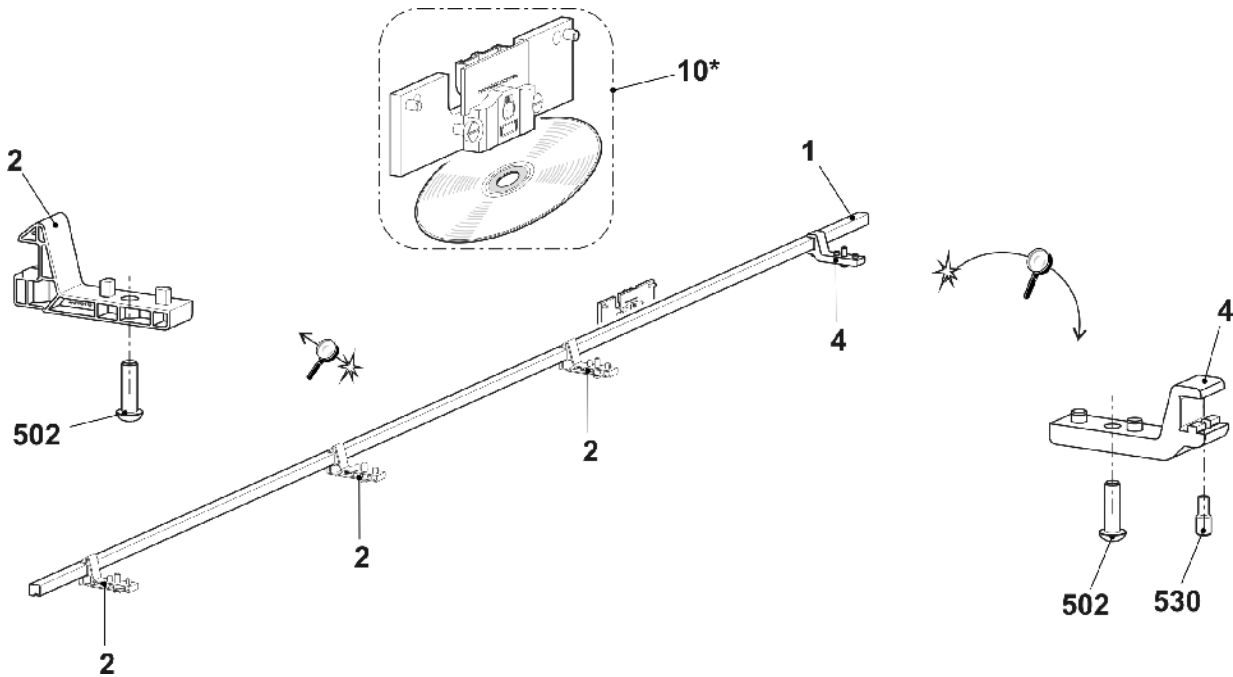
## 11.5 Stauraum-Überwachung

Pos	Benennung	Id	Pos	Benennung	Id
<b>Σ</b>	<b>Reflektor komplett</b>	<b>256 826</b>	<b>Σ</b>	<b>Lichtschanke komplett</b>	<b>256 825</b>
1	Montageplatte Reflektor	256 675	1	Haltewinkel Lichtschanke	256 674
500	Blindniet A3x8-Al	023 158	500	Zylinder-Schraube M3x10	022 991
501	Reflektor 20x20 mm	243 356	501	Lichtschanke	243 355
900*	Zylinder-Schraube M6x12	020 134	900*	Zylinder-Schraube M6x12	020 134
			901*	U-Scheibe 6	020 872



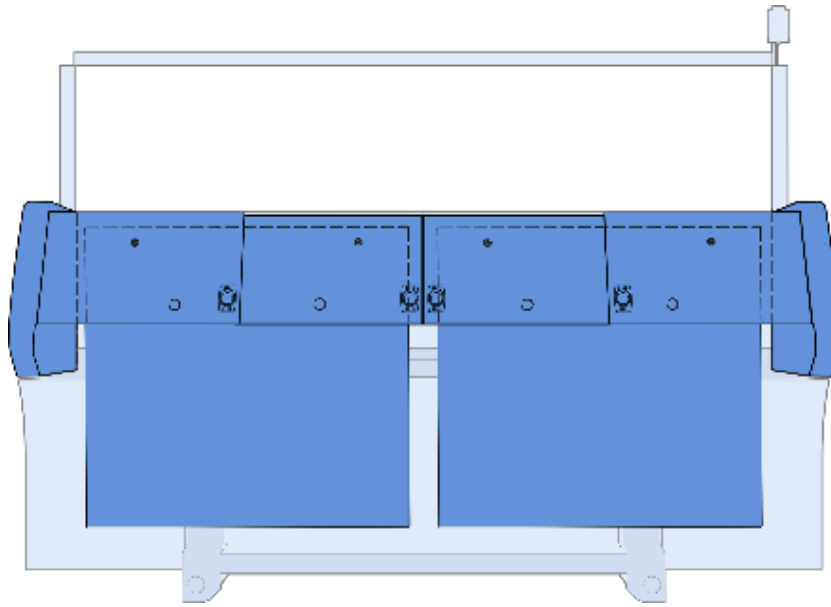
## 11.6 Messeinrichtung

Pos	Benennung	Id	Pos	Benennung	Id
<b>Σ</b>	<b>Messeinrichtung</b>				
1	Messschiene	264 278	4	530 Gewindesttift	230 803
2	Führung	251 676	10*	Ersatzteilpaket Impulsgeber GLM OH	266 961
4	Führung	240 672	502	Flachkopf-Schraube	241 603



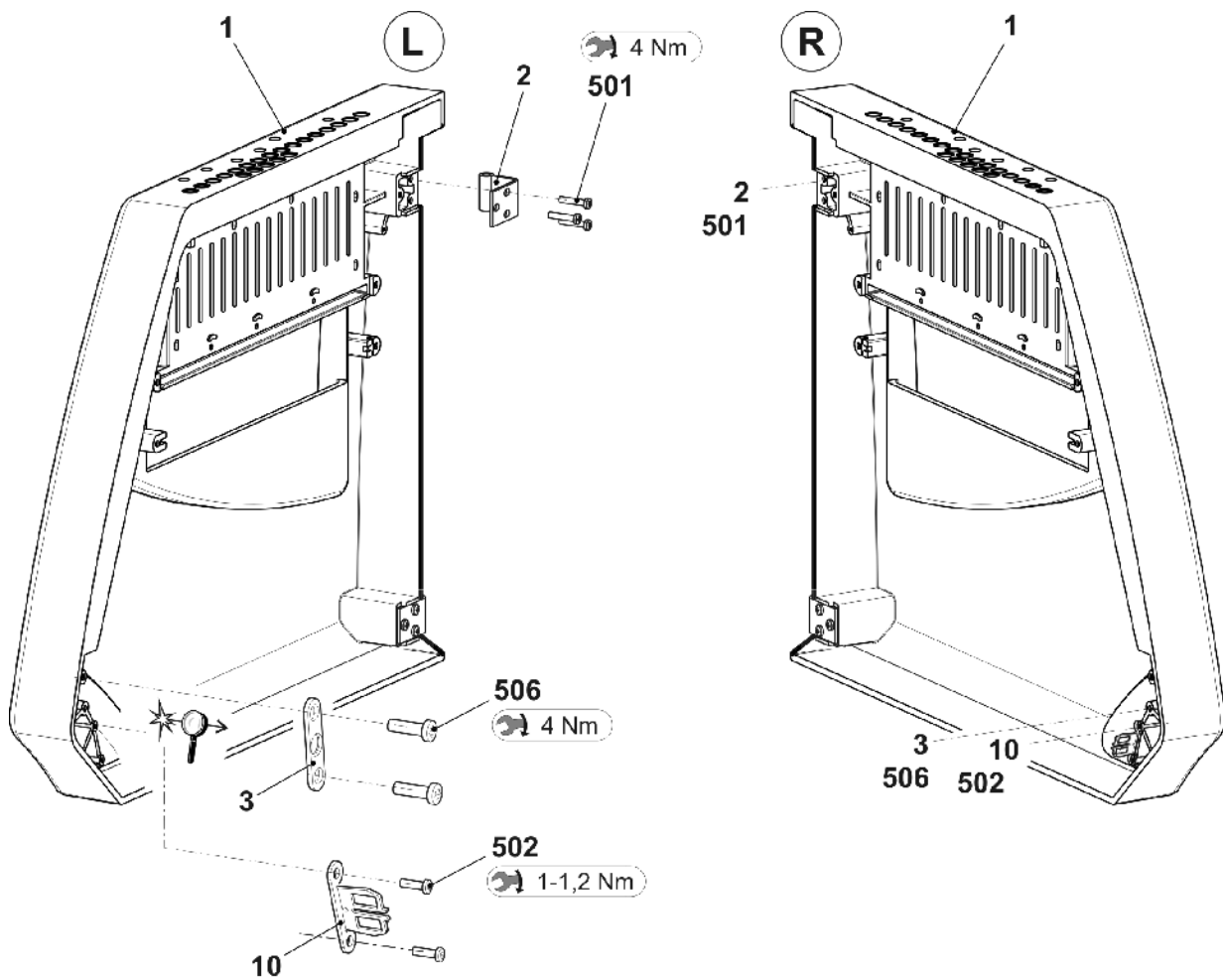


## 12 Schutzeinrichtung



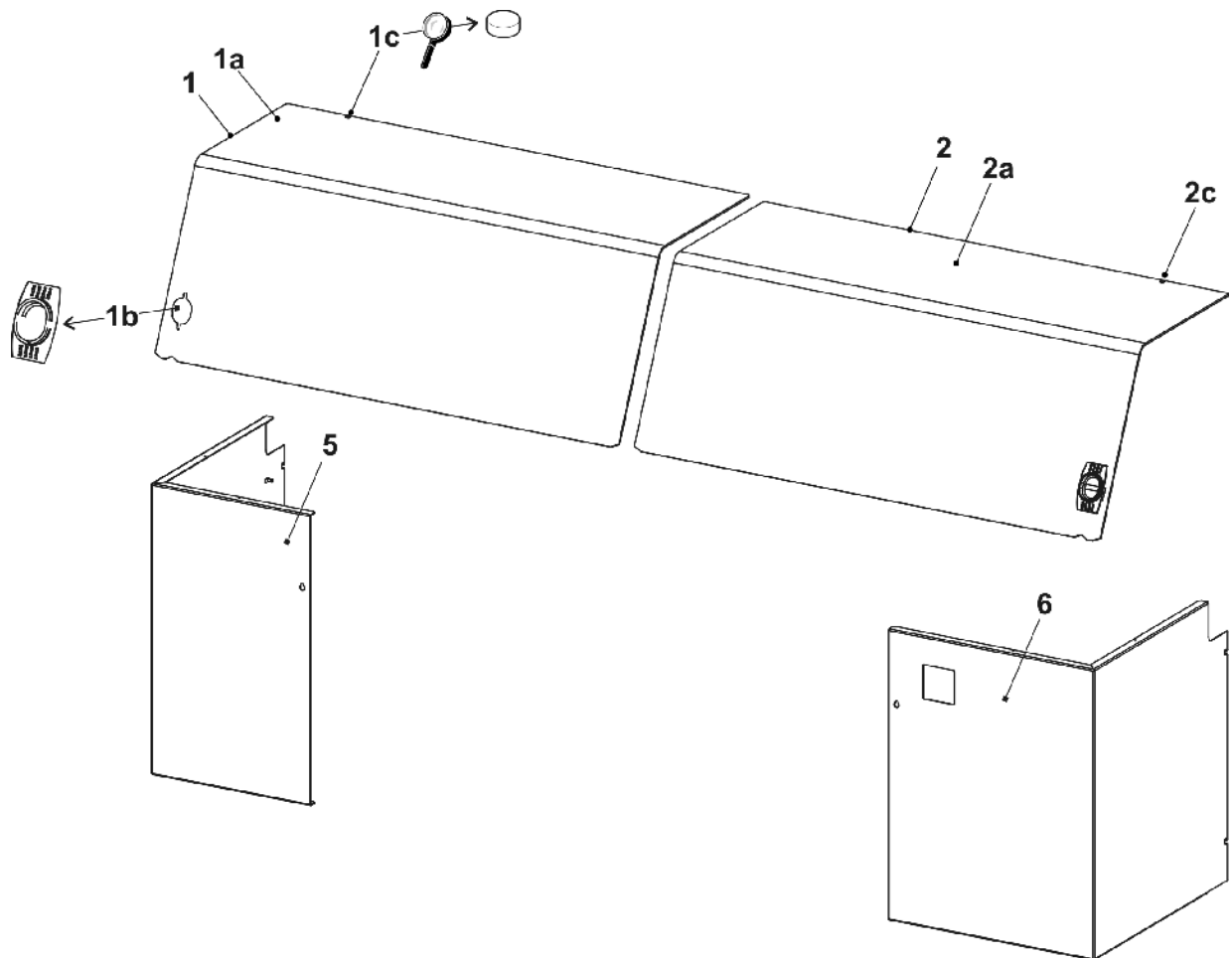
### 12.1 Seitliche Sicherheitshauben

Pos	Benennung	Id	Pos	Benennung	Id
1	Sicherheitshaube links		1	Sicherheitshaube rechts	
	E10-18	269 784		E10-18	269 785
	E7-8   E6.2	269 782		E7-8   E6.2	269 783
	E5   E2,5.2   E3,5.2	269 780		E5   E2,5.2   E3,5.2	269 781
2	Scharnier	263 939	2	Scharnier	263 939
3	Verrastungsblech	219 748	3	Verrastungsblech	219 748
10	Betätiger AZ 15/16	255 492	10	Betätiger AZ 15/16	255 492
501	Schraube 6x30	265 380	501	Schraube 6x30	265 380
502	Schraube 4x16	263 995	502	Schraube 4x16	263 995
506	Schraube 6x20	265 379	506	Schraube 6x20	265 379



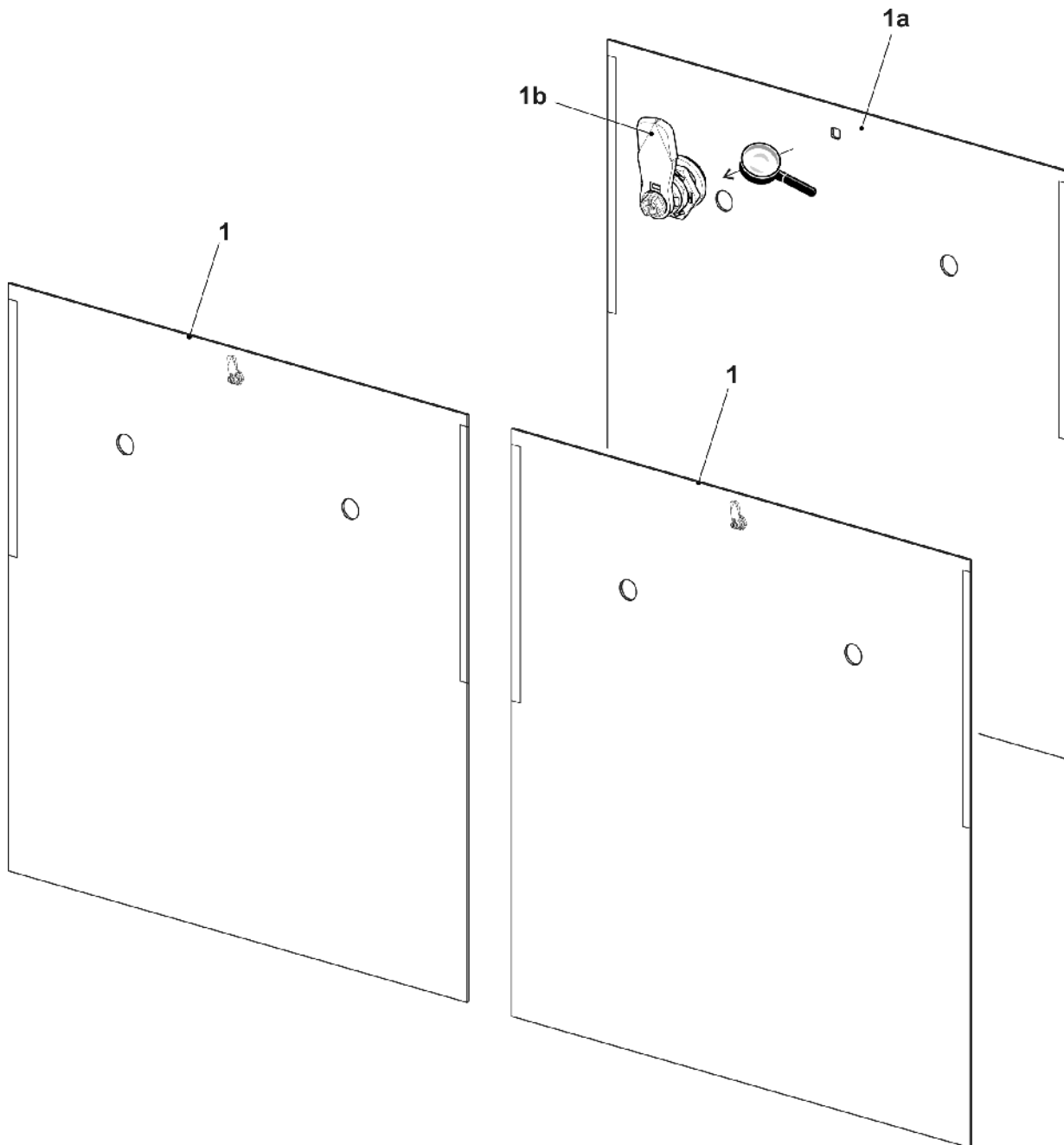
## 12.2 Verkleidung

Pos	Benennung	Id	Pos	Benennung	Id
1	Abdeckung 1 komplett	268 508	2	Abdeckung 2 komplett	268 509
	1a Abdeckung 1	268 506		2a Abdeckung 2	268 507
	1b Einlassmuschelgriff	251 376		2b Einlassmuschelgriff	251 376
	1c Magnet	264 015		2c Magnet	264 015
5	Verkleidung Steuergerät links	252 595	6	Verkleidung Steuergerät rechts	252 585

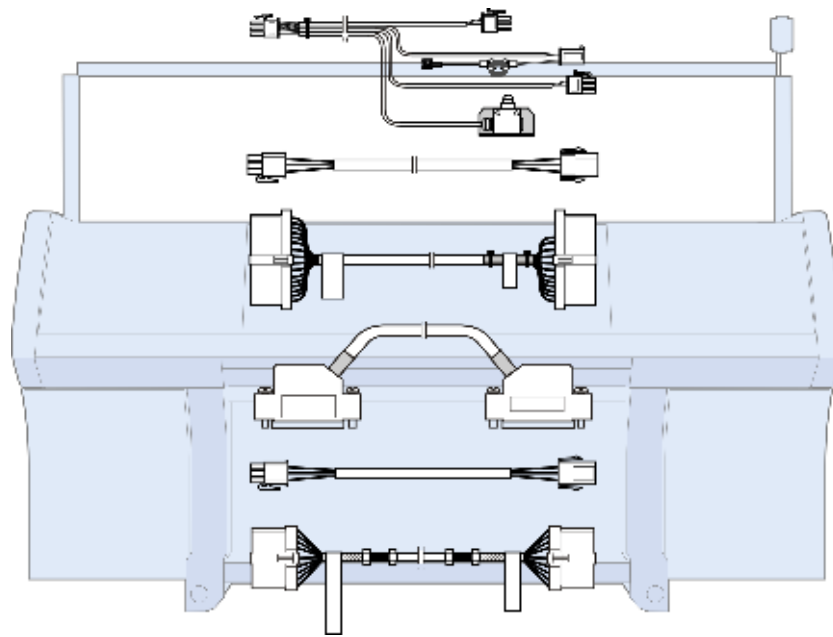


## 12.3 Rückwand

Pos	Benennung	Id-Nr.	Pos	Benennung	Id-Nr.
1	Verkleidung hinten komplett	264 017	1a	Rückwand hinten	268 545
			1b	Sicherheitsvorreiber komplett	243 052



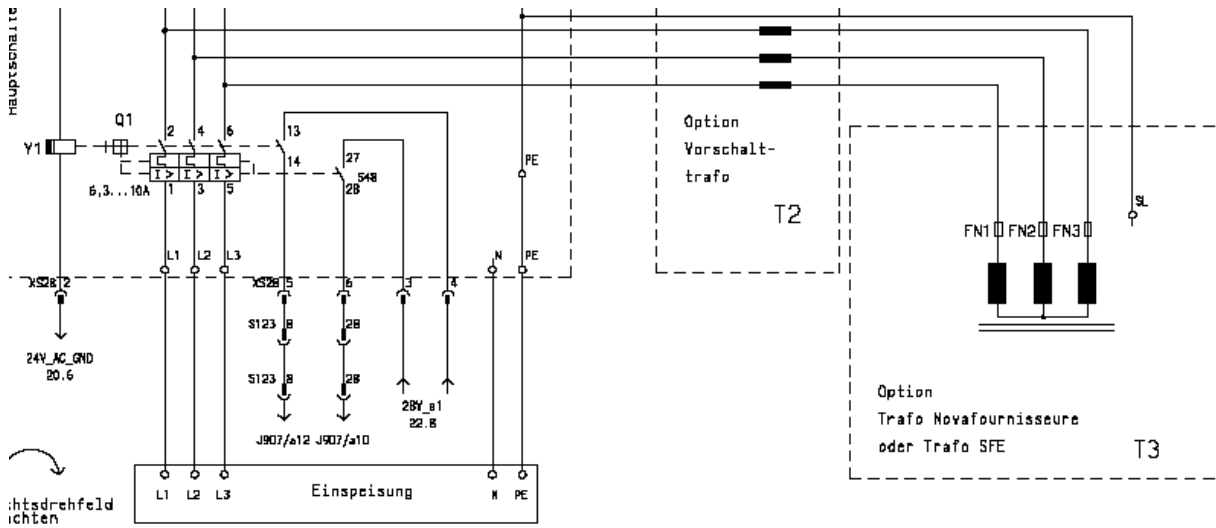
## 13 Elektrik



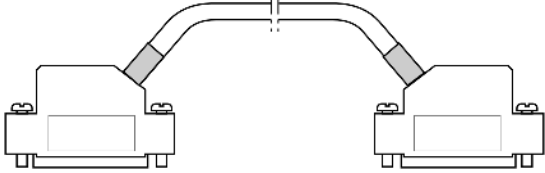
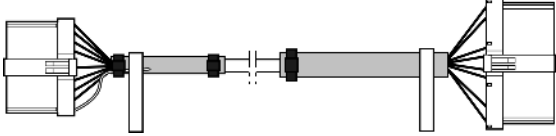
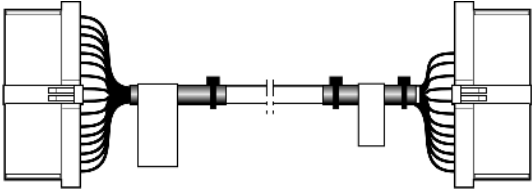
### 13.1 Schaltplan (223) als PDF

Benennung	ID	Kennzeichen
Schaltplan 223 deutsch	267 956	_DE
Schaltplan 223 englisch	267 956	_GB
Schaltplan 223 chinesisch	267 956	_CN

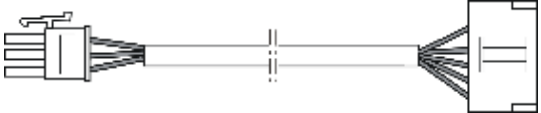

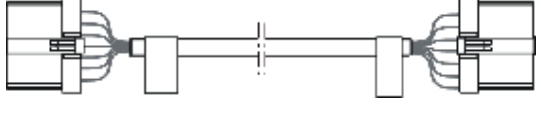
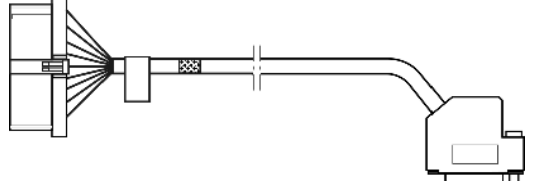
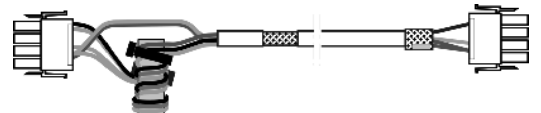

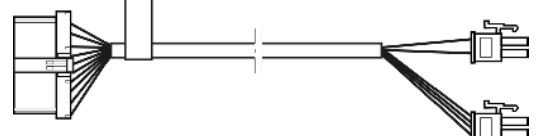

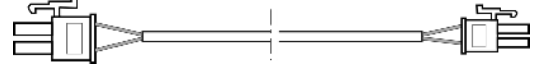
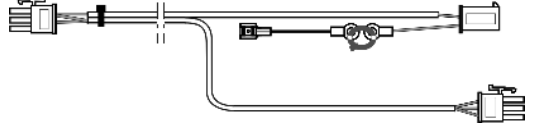

Den Schaltplan 223 finden Sie auf der CMS-Dokumentation DVD mit der Id-Nummer 257 157



## 13.2 Schleppkabel

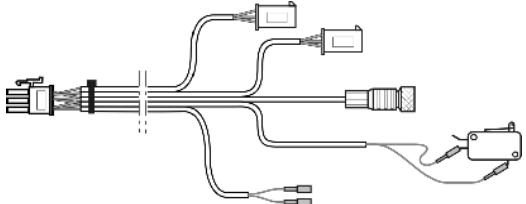
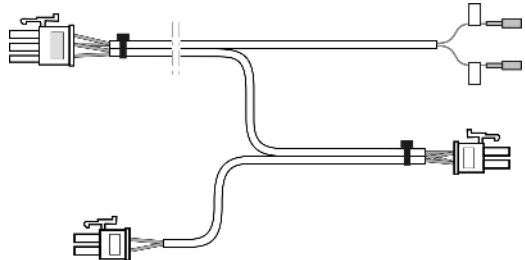
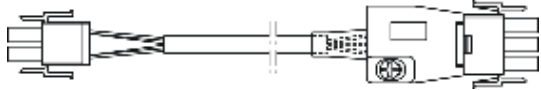
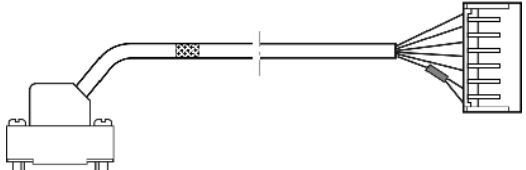

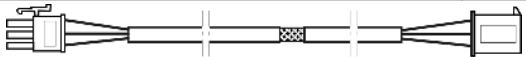

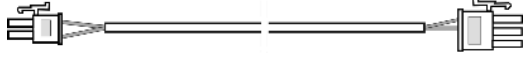
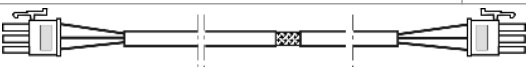

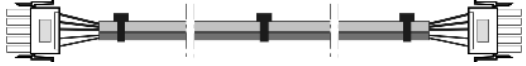
Benennung	Id	Benennung	Id
Schleppkabelsatz 502HP 1IMP	<b>264 936</b>		
Kabel Schlitten hinten XR332 420 ECO2	252 007	Kabel Impulsgeber OH hinten XR136 502 BM2	264 587
Kabel Schlitten hinten XR333 420 ECO2	252 008		
			
Kabel Fadenführer 420 XR161 ECO2	252 059		
			

## 13.3 Kabelsatz Installation, Teil 1


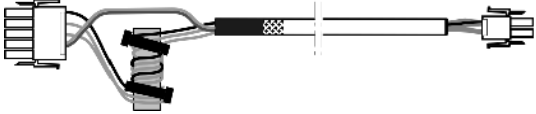

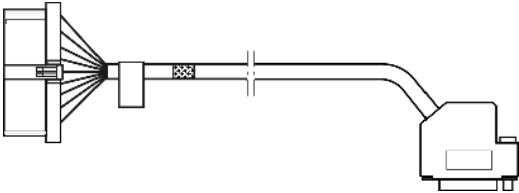
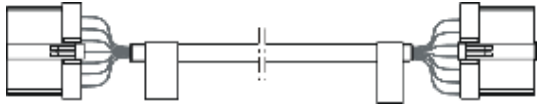

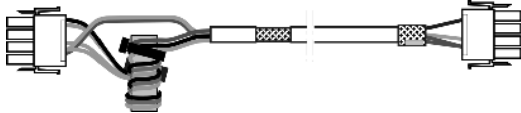

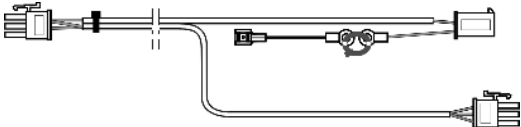
Benennung	ID	Benennung	ID
<b>Σ</b> Kabelsatzinstallation OKC5	<b>265 560</b>		
Kabel Antriebsmotor GA	262 235	Endschalter Versatz OKC 3XX	240 292
Kabel Versatzmotor GA	262 237		
		Kabel Einrücken ECO2	252 538
Kabel Resolver Antrieb OKC5	262 236		
		Kabel Trafo XT7 Servo	261 350
Kabel Resolver Versatz EKC	270 037		
		Kabel Geber HIAB OKC5	265 698
Kabel Lüfter Antrieb 3XX OKC	240 293		
		Kabel Schalter Hilfsabzug OKC5	265 677
Kabel Schutzeinrichtung rechts OKC5	265 694		
Kabel Schutzeinrichtung links OKC5	265 695		
			
Beleuchtung LED OKC5	265 675		
			




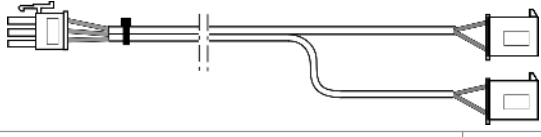
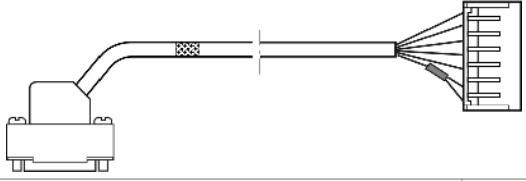
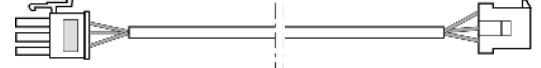
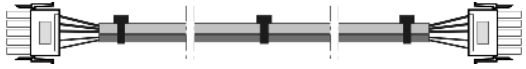
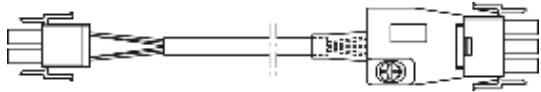
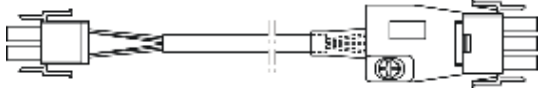
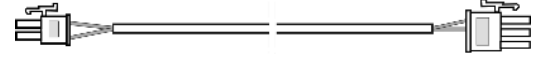
## 13.4 Kabelsatz Installation, Teil 2

Benennung	ID	Benennung	ID
<b>Σ Kabelsatzinstallation OKC5</b>	<b>265 560</b>		
Kabel Schalter Kamm OKC5	262 241	Kabel Schalter Hauptabzug OKC5	262 240
			
Kabel Resolver Kamm	260 327	Kabel Fournisseur rechts OKC 3XX	240 294
Kabel Resolver HAAB	260 325		
		Kabel Trafo XT9 Netzteil	261 351
Kabel Power Kamm	260 326		
Kabel Power HAAB	260 324	Kabel Zuleitung FKE Leuchte OKC5	266 268
			
Kabel Power Hilfsabzug OKC5	265 676	Kabel Schutzhaube rechts OKC5	265 696
Kabel Power Kammhaken	260 328		
			
Kabel Schalter Kammhaken OKC5	262 239		
			
Kabel Trafo XT9 Netzteil	261 351		
			

## 13.5 Kabelsatz Installation Teil 1, Bandabzug

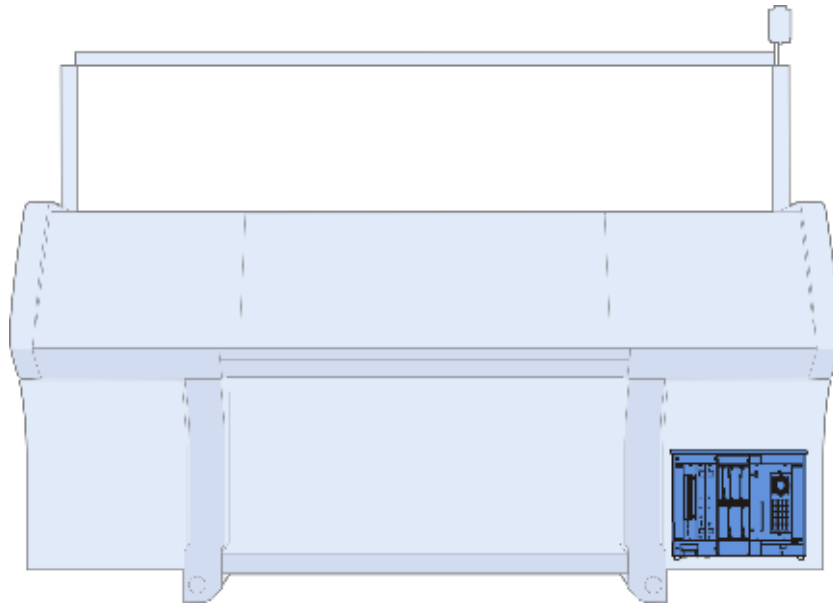
Benennung	ID	Benennung	ID
<b>Σ</b> Kabelsatzinstallation 5XX OKC5 BA	<b>267 951</b>		
Kabel Antriebsmotor GA	262 235	Beleuchtung LED OKC5	265 675
Kabel Versatzmotor GA	262 237		
		Endschalter Versatz OKC 3XX	240 292
Kabel Resolver Antrieb OKC5	262 236		
		Kabel Einrücken ECO2	252 538
Kabel Resolver Versatz EKC	270 037		
		Kabel Trafo XT7 Servo	261 350
Kabel Lüfter Antrieb 3XX OKC	240 293		
			
Kabel Schutzeinrichtung rechts OKC5	265 694		
Kabel Schutzeinrichtung links OKC5	265 695		
			

## 13.6 Kabelsatz Installation Teil 2, Bandabzug

Benennung	ID	Benennung	ID
<b>Σ Kabelsatzinstallation 5XX OKC5 BA</b>	<b>267 951</b>		
Kabel Power HAAB	260 324	Kabel Schalter Wickelblech OKC5 BA	267 952
			
Kabel Resolver HAAB	260 325	Kabel Zuleitung FKE Leuchte OKC5	266 268
			
Kabel Trafo XT9 Netzteil	261 351	Kabel Fournisseur rechts OKC 3XX	240 294
			
Kabel Fournisseur links 50" OKC	240 464	Kabel Schutzhaube rechts OKC5	265 696
			

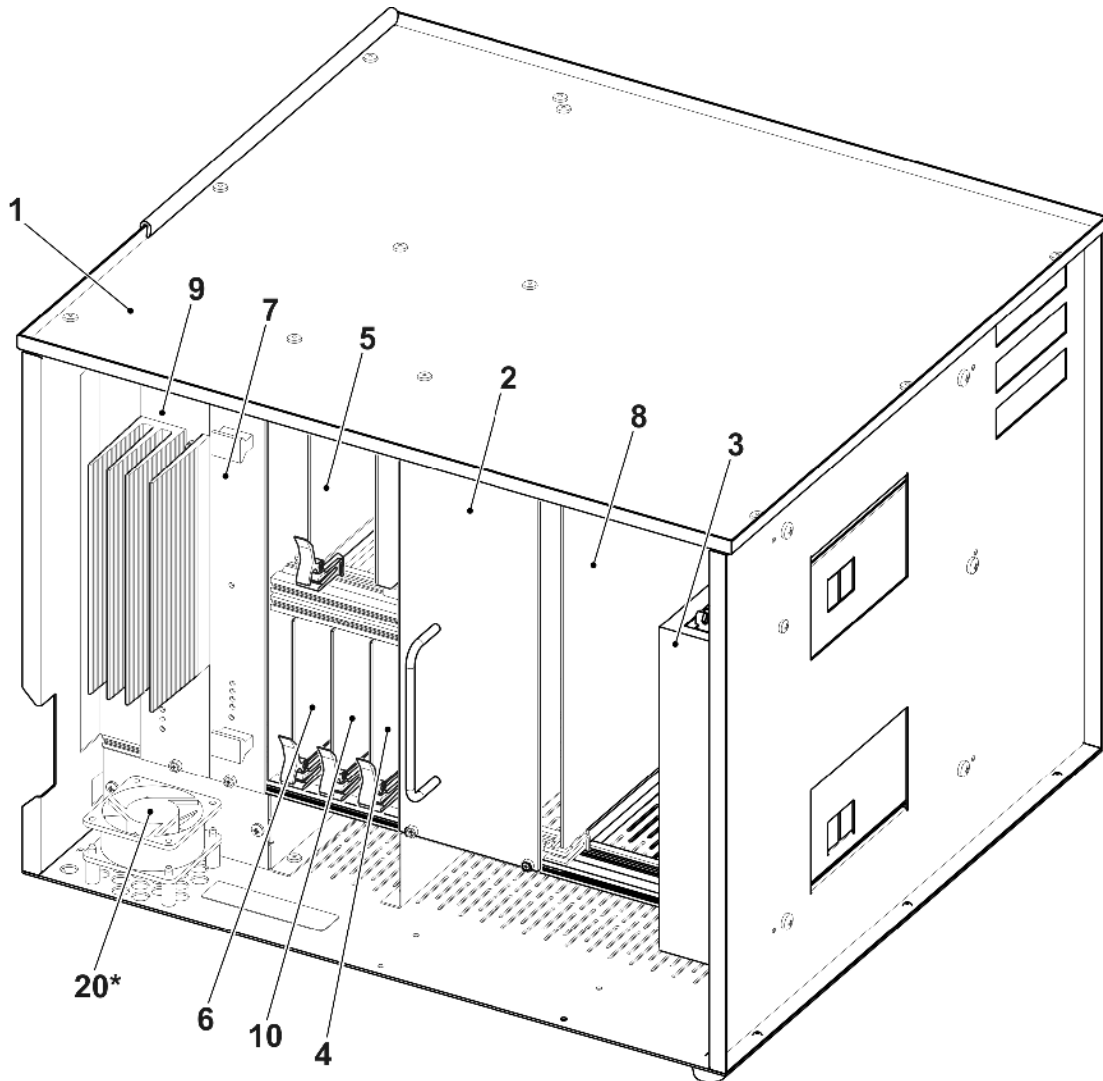


## 14 Steuerungselektronik

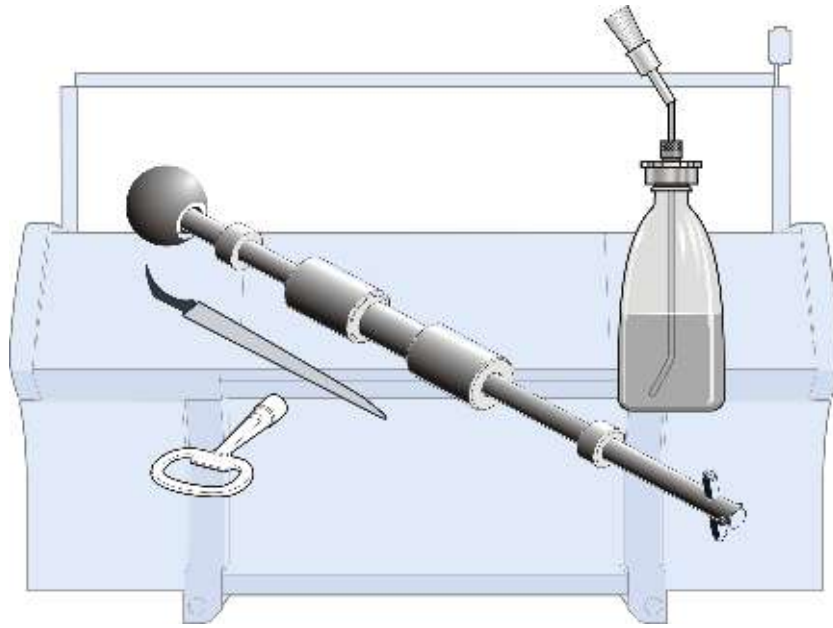


## 14.1 Steuerschrank

Pos	Benennung	Id	Pos	Benennung	Id
<b>Σ</b>	Steuergerät komplett	<b>269 696</b>	6	Karte Power CPU B	301 009
1	Steuergerät rechts unbestückt	270 251	7	Karte I/O	301 023
2	Netzteil JSE10	301 020	8	Karte WASERVO	301 018
3	Batterie-Einschub komplett	301 027	9	Karte Servo 7 HUV	301 041
4	Karte Endstufen 6SM	301 040	10	Karte N-CPU 432	300 965
5	Karte IPC P12 XP	301 039	20*	Axiallüfter Servo	229 059



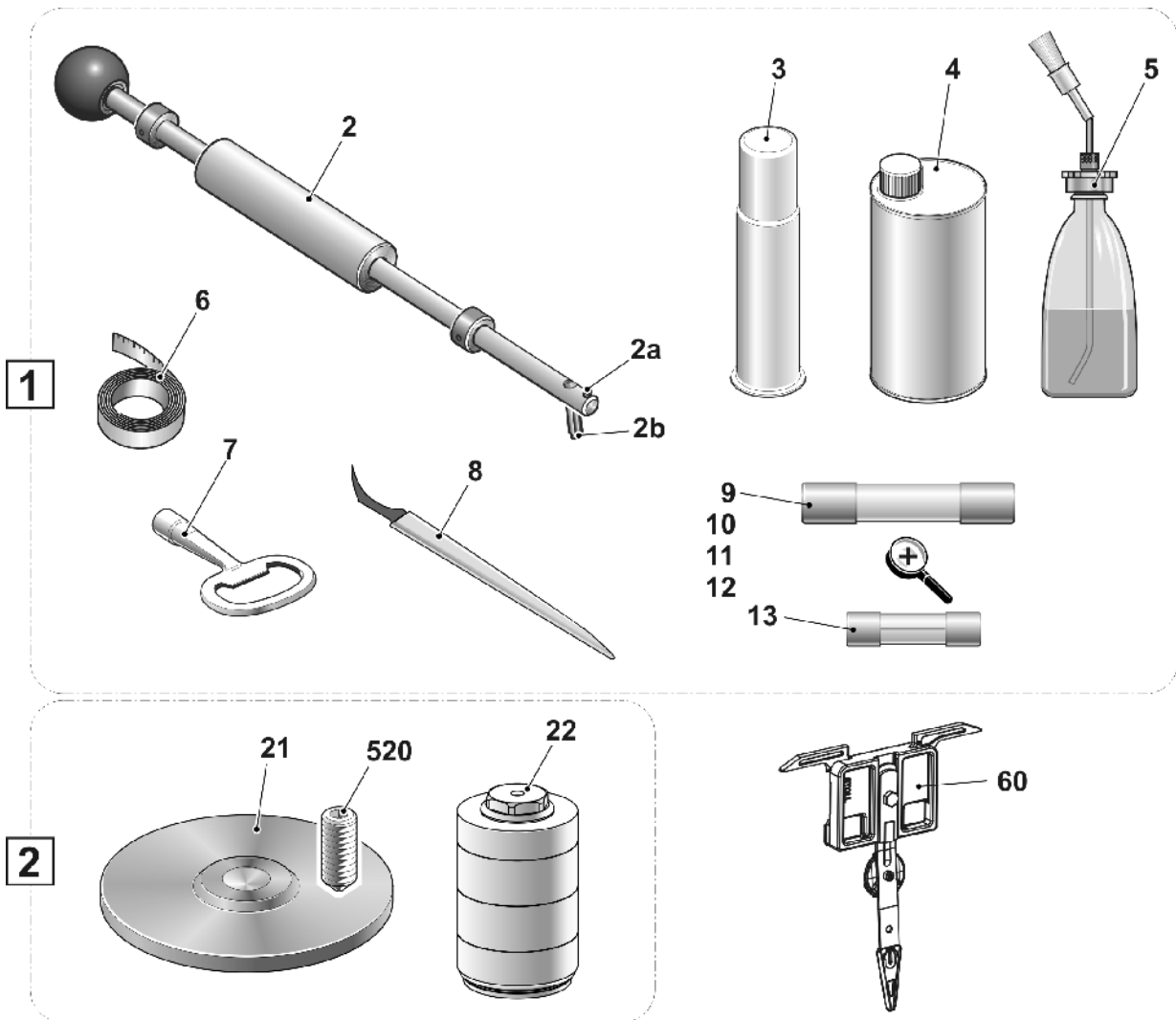
## 15 Zubehör



Folgende Werkzeuge, Schmiermittel und Verbrauchsmaterialien können Sie bestellen.  
Die Auflistung entspricht nicht immer dem Lieferumfang der Strickmaschine.

### 15.1 Zubehör Standard

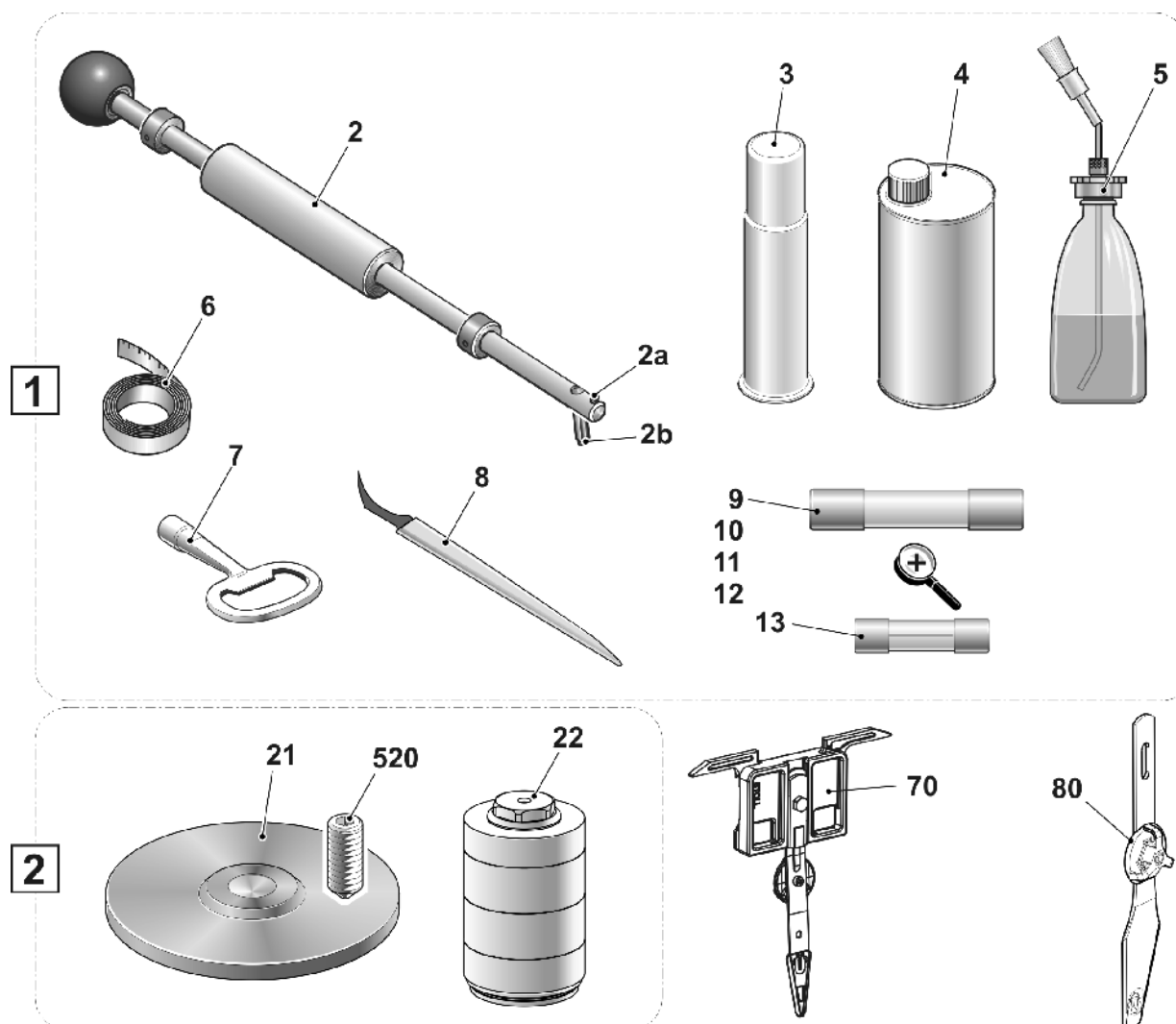
Pos	Benennung	Id	Pos	Benennung	Id
<b>Σ1</b>	<b>Zubehör Standard Teil 1, E5-14</b>	<b>268 413</b>			
	<b>Zubehör Standard Teil 1, E16-18+8.2+9.2</b>	<b>268 414</b>			
2	Ausziehhaken	232 027	10	Sicherung 8A T 440V 6,3x32	241 866
	2a Kleiner Stift	202 843	11	Sicherung FKS 20A/80V	267 336
	2b Stift	232 022	12	Sicherung 1A T 440V 6,3x32	209 321
3	Fett Stoll Grease 0475, 150g	270 721	13	Sicherung F1, 0A	008 748
4	Textil-Maschinen-Öl		<b>Σ2</b>	<b>Zubehör Standard Teil 2</b>	<b>265 183</b>
	Stolltex T 46, 1l (E5-14)	268 621	21	Unterlage	056 569
	Stolltex T 32, 1l (E16-18+8.2+9.2)	268 620	22	Signalleuchte LED	240 395
5	Ölkombifix	216 732	520	Gewindestift M16x40	244 061
6	Maßband L=150cm	228 180			
7	Schalterschranckschlüssel	009 346	60	Plattierfadenführer komplett E10-18 (EW 43)	269 866
8	Arbeitshäkchen	227 249		Plattierfadenführer komplett E7-8, 6.2 (EW 46)	269 865
9	Sicherung 1,6A T 440V 6,3x32	236 229		Plattierfadenführer komplett E5 (EW 46)	269 864





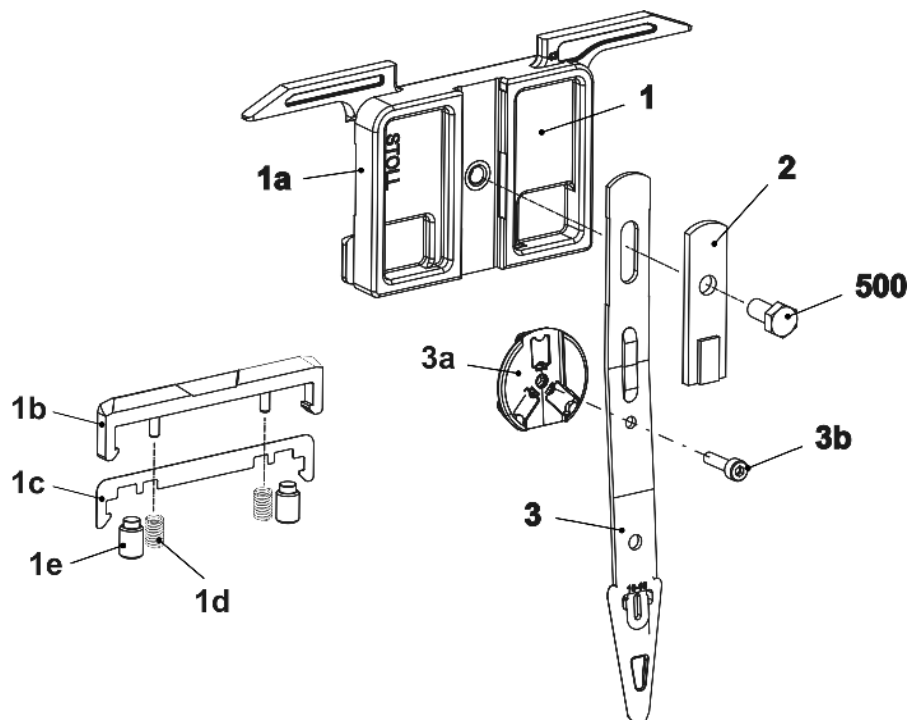
## 15.2 Zubehör Standard E2,5.2m.4L

Pos	Benennung	Id	Pos	Benennung	Id
<b>Σ1</b>	<b>Zubehör Standard Teil 1</b>	<b>268 413</b>	10	Sicherung 8A T 440V 6,3x32	241 866
2	Ausziehhaken	232 027	11	Sicherung FKS 20A/80V	267 336
2a	Kleiner Stift	202 843	12	Sicherung 1A T 440V 6,3x32	209 321
2b	Stift	232 022	13	Sicherung F1, 0A	008 748
3	Fett Stoll Grease 0475, 150g	270 721	<b>Σ2</b>	<b>Zubehör Standard Teil 2</b>	<b>265 183</b>
4	Textil-Maschinen-Öl Stolltex T 46, 1l	268 621	21	Unterlage	056 569
5	Ölkombifix	216 732	22	Signalleuchte LED	240 395
6	Maßband L=150cm	228 180	520	Gewindestift M16x40	244 061
7	Schaltschrankschlüssel	009 346			
8	Arbeitshäkchen	227 249	70	Plattierfadenführer komplett E5 (EW 46)	269 864
9	Sicherung 1,6A T 440V 6,3x32	236 229	80	FF-Bügel 4+5 komplett E2,5.2m.4L	261 137

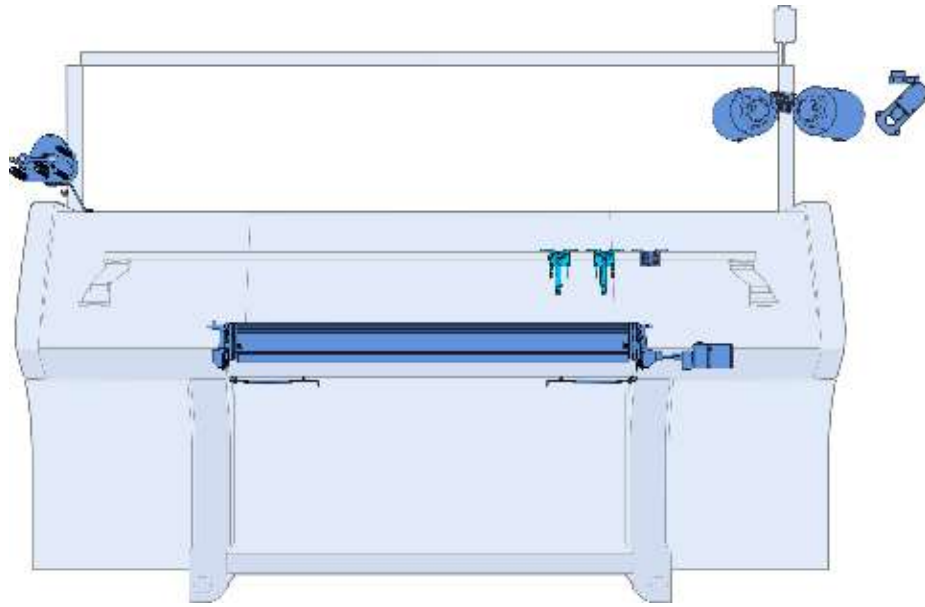


## 15.3 Plattier-Fadenführerschlitten

Pos	Benennung	ID	Pos	Benennung	ID	
<b>Σ</b>	<b>Plattierfadenführer komplett</b> E10-18 (EW 43)	<b>269 866</b>	2	Beilage	213 035	
	<b>Plattierfadenführer komplett</b> E7-8, 6.2 (EW 46)	<b>269 865</b>	3	FF-Bügel E10-18 (4+5)	223 202	
	<b>Plattierfadenführer komplett</b> E5 (EW 46)	<b>269 864</b>		FF-Bügel E7-8, 6.2 (4+5)	212 997	
		FF-Bügel E5 (4+5)		212 910		
1	FF-Schlitten komplett E10-18 (EW 43)	257 241	3a	Fadenleitstern	209 257	
	FF-Schlitten komplett E5-8 (EW 46)	244 253		3b	Flachkopf-Schraube M3x10	023 032
	1a	FF-Schlitten E10-18 (EW 43)	257 240		500	Sechskant-Schraube M5x10
		FF-Schlitten E5-8 (EW 46)	243 881			
	1b	Gleitstück	212 583			
	1c	Beilage	216 143			
	1d	Druckfeder 4,0x0,55x11	021 399			
	1e	Gewindebolzen	213 399			

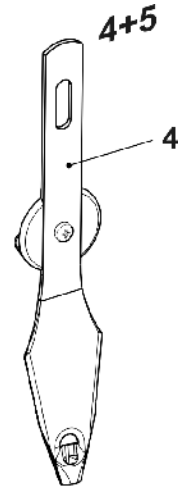
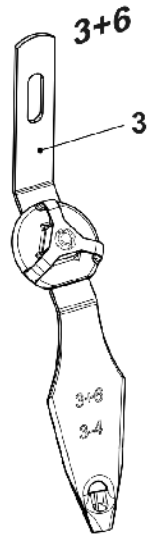
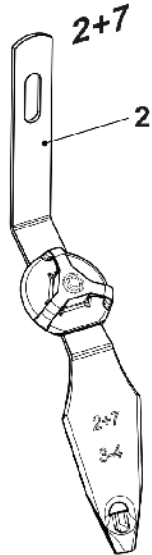
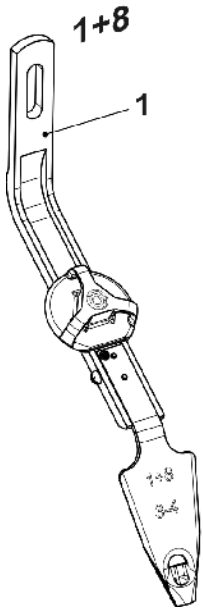


## 16 Sondereinrichtung



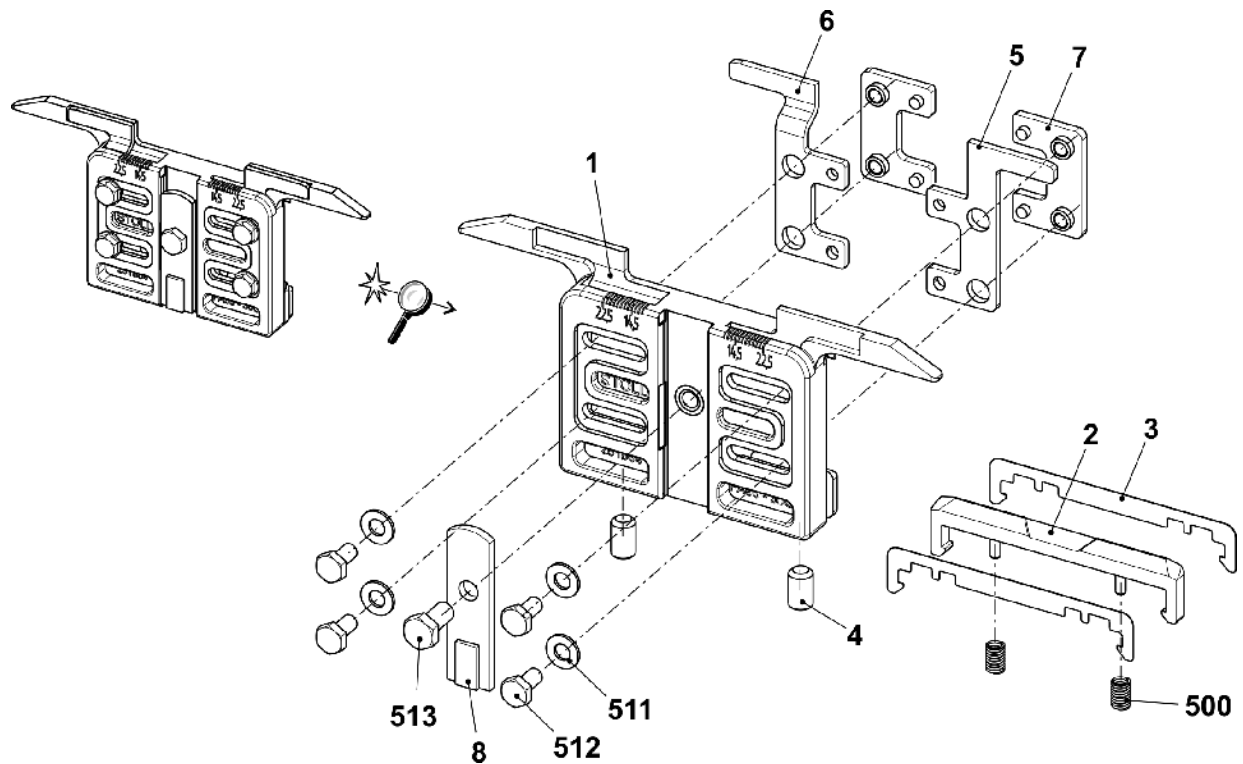
## 16.1 FF-Bügel E2,5.2m.4L

Pos	Benennung	Id	Pos	Benennung	Id
1	FF-Bügel 1+8 komplett E3-4	261 546	3	FF-Bügel 3+6 komplett E3-4	261 136
2	FF-Bügel 2+7 komplett E3-4	261 547	4	FF-Bügel 4+5 komplett E3-4	261 137



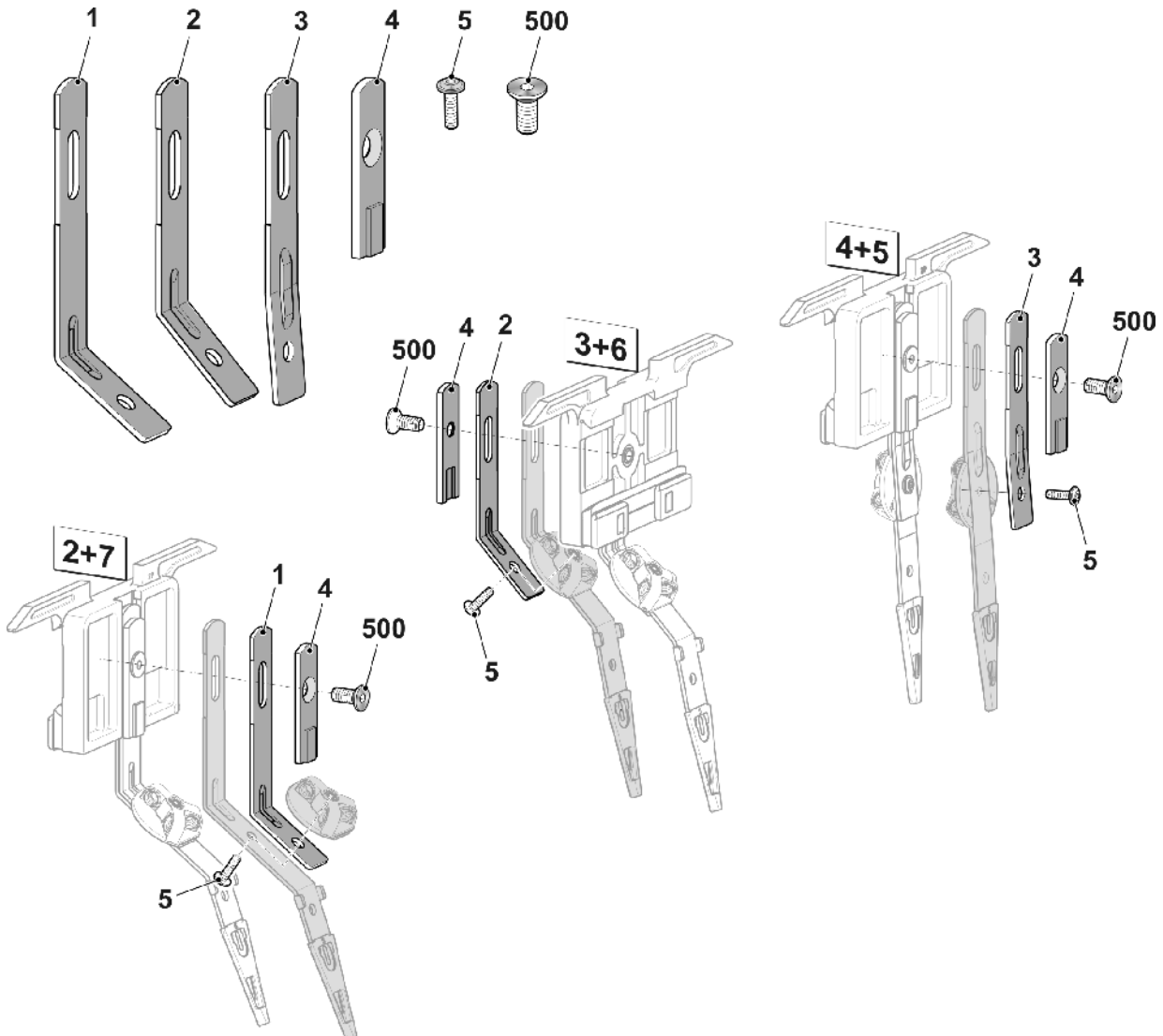
## 16.2 Plattier-Fadenführerschlitzen (einstellbar)

Pos	Benennung	Id	Pos	Benennung	Id
<b>Σ</b>	<b>Plattierfadenführerschlitzen komplett</b>	<b>251 867</b>			
1	Fadenführerschlitzen	251 864	7	Führungsteil	253 226
2	Gleitstück	212 583	8	Beilage	213 035
3	Beilage	216 143	500	Druckfeder	021 399
4	Gewindebolzen	213 399	511	U-Scheibe 4	022 481
5	Einsatz rechts	251 866	512	Sechskantschraube M4x8	022 461
6	Einsatz links	251 865	513	Sechskantschraube M5x10	020 351



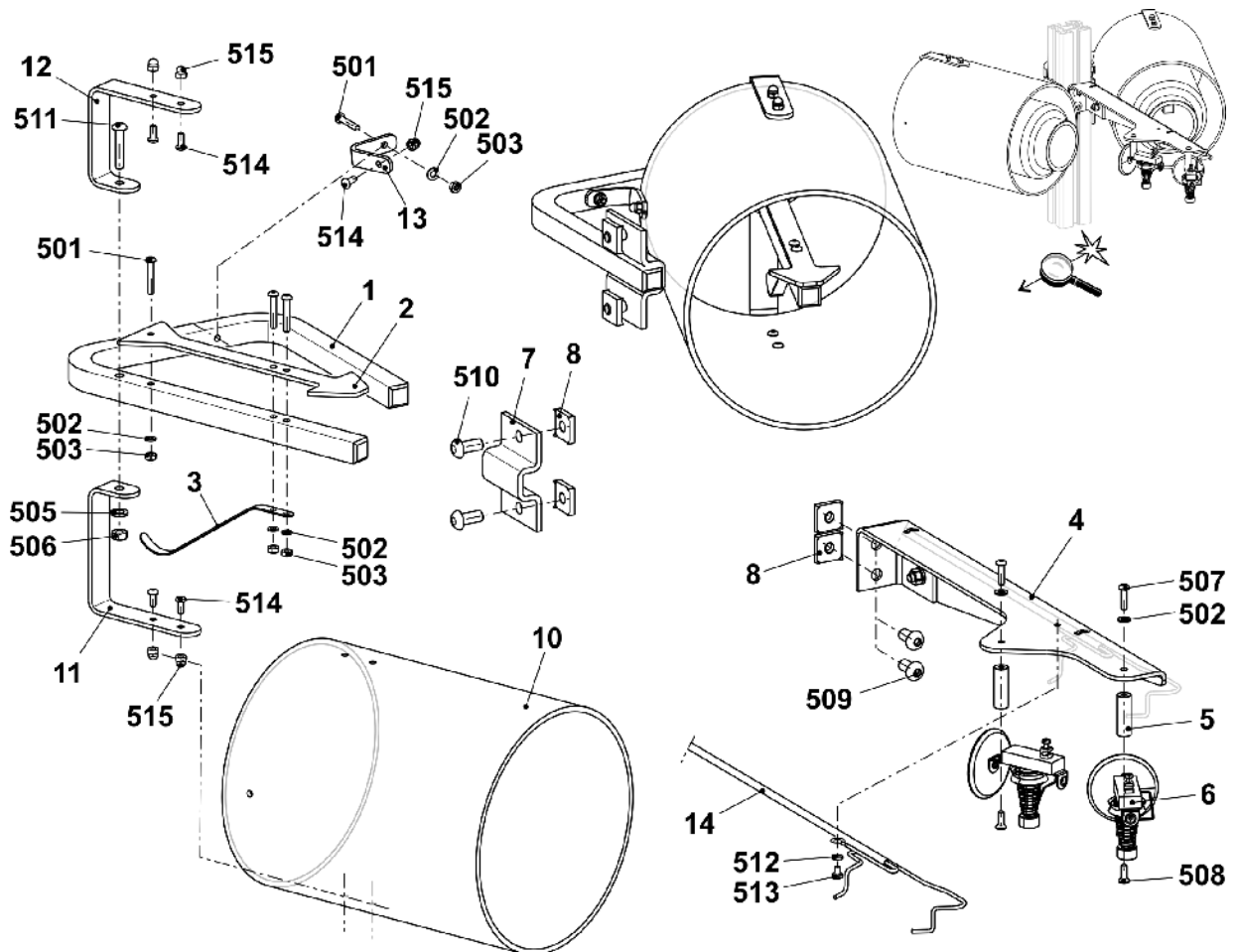
## 16.3 FF-Bügel Stabilisierung komplett

Pos	Benennung	Id	Pos	Benennung	Id
<b>Σ</b>	<b>FF-Bügel Stabilisierung komplett</b>	<b>267 430</b>			
1	FF-Bügel Stabilisierung 4+5	267 414	4	Beilage	267 417
2	FF-Bügel Stabilisierung 3+6	267 415	5	Linsen-Flanschkopfschraube	267 413
3	FF-Bügel Stabilisierung 2+7	267 416	500	Senkschraube M5x12	023 340



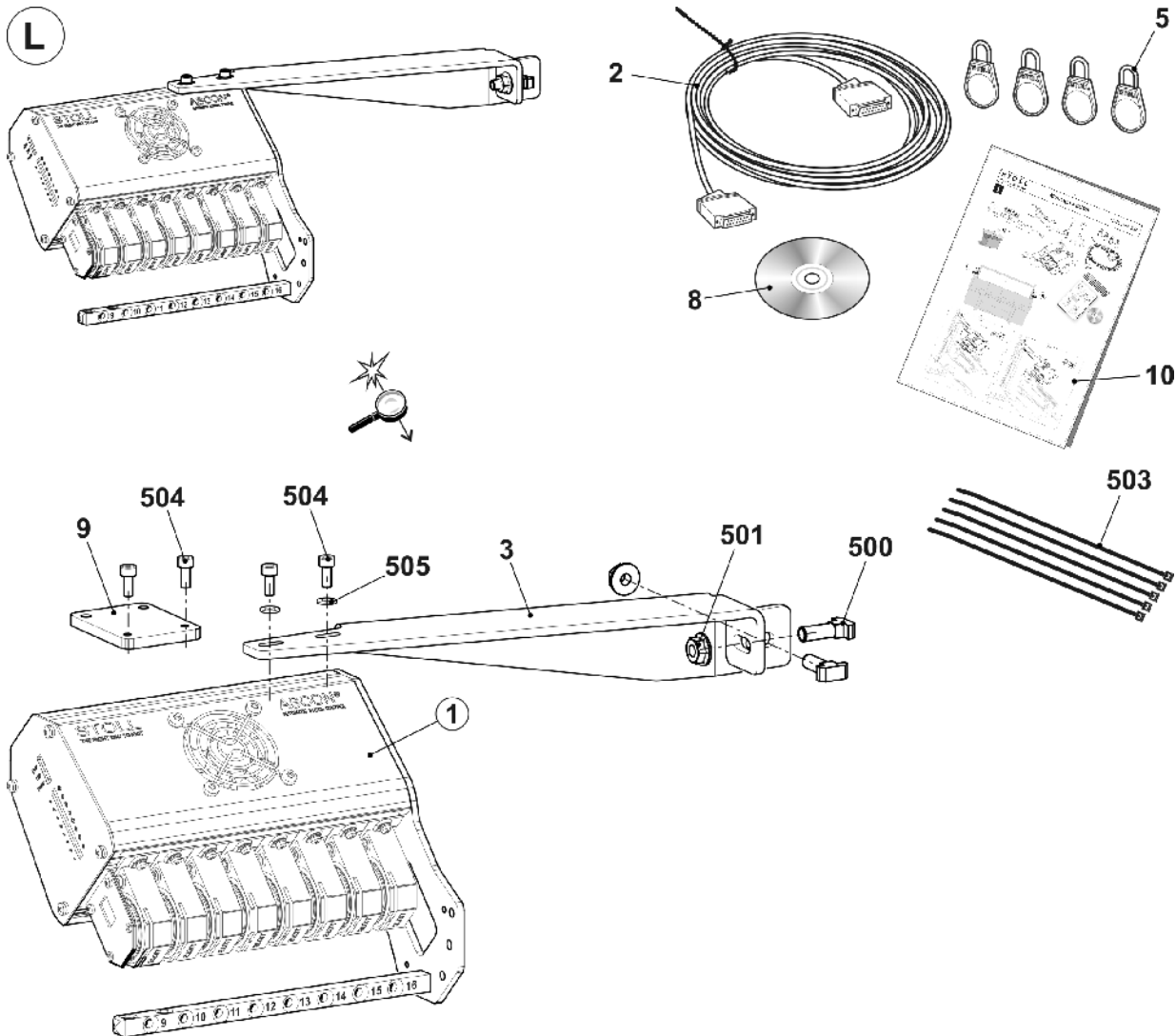
## 16.4 Spulenhalter rechts

Pos	Benennung	ID	Pos	Benennung	ID
<b>Σ</b>	<b>Spulenhalter rechts</b>	<b>253 966</b>	501	Flachkopf-Schraube M4x25	023 511
1	Halter	253 969	502	U-Scheibe 4	022 481
2	Halter	252 769	503	Sechskant-Mutter M4-6	022 536
3	Blattfeder	253 350	505	U-Scheibe 6	022 431
4	Halter rechts	253 348	506	Sechskant-Mutter M6-6	022 899
5	Distanzstück	253 349	507	Flachkopf-Schraube M4x16	023 412
6	Garnwächter Massardi	226 964	508	Senk-Schraube M4x12	023 062
7	Klemme	228 583	509	Flachkopf-Schraube M8x16	023 113
8	Nutenstein	228 851	510	Flachkopf-Schraube M8x18	251 331
10	Abdeckung	253 968	511	Flachkopf-Schraube M6x30	023 451
11	Haltewinkel	253 964	512	Fächer-Scheibe A4,3	022 482
12	Haltewinkel	253 963	513	Flachkopf-Schraube M4x6	022 946
13	Haltewinkel	253 967	514	Flachkopf-Schraube M4x10	023 450
14	Kabel Plattieren	253 468	515	Hutmutter M4-6	253 805



## 16.5 Fadenlängenmesseinrichtung links komplett

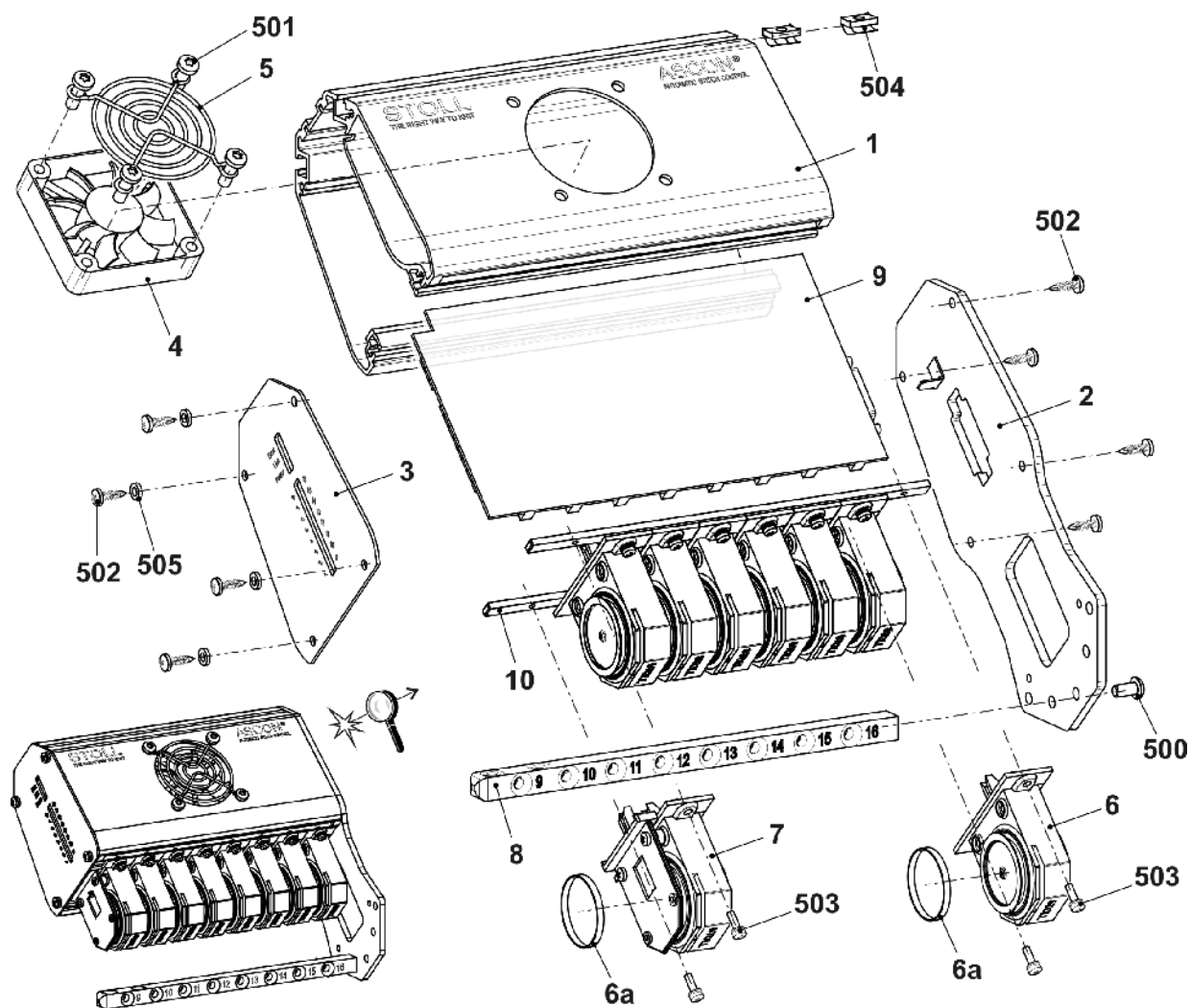
Pos	Benennung	Id	Pos	Benennung	Id
$\Sigma$	<b>Fadenlängenmesseinrichtung links komplett</b>	<b>265 391</b>			
1	Fadenlängenmesseinrichtung links komplett	257 283	10	Anleitung Montage ASCON	266 069
2	Kabel ASCON	257 239	500	Hammerschraube M8x25	022 866
3	Halter links	265 046	501	Rippsicherungsmutter M8-10	023 026
5	Einstellgewicht	212 241	503	Kabelband 302x4,8	008 642
8	DVD Bedienungsanleitung	258 391	504	Zylinder-Schraube M5x12	020 132
9	Halterplatte	258 386	505	U-Scheibe 5	020 871





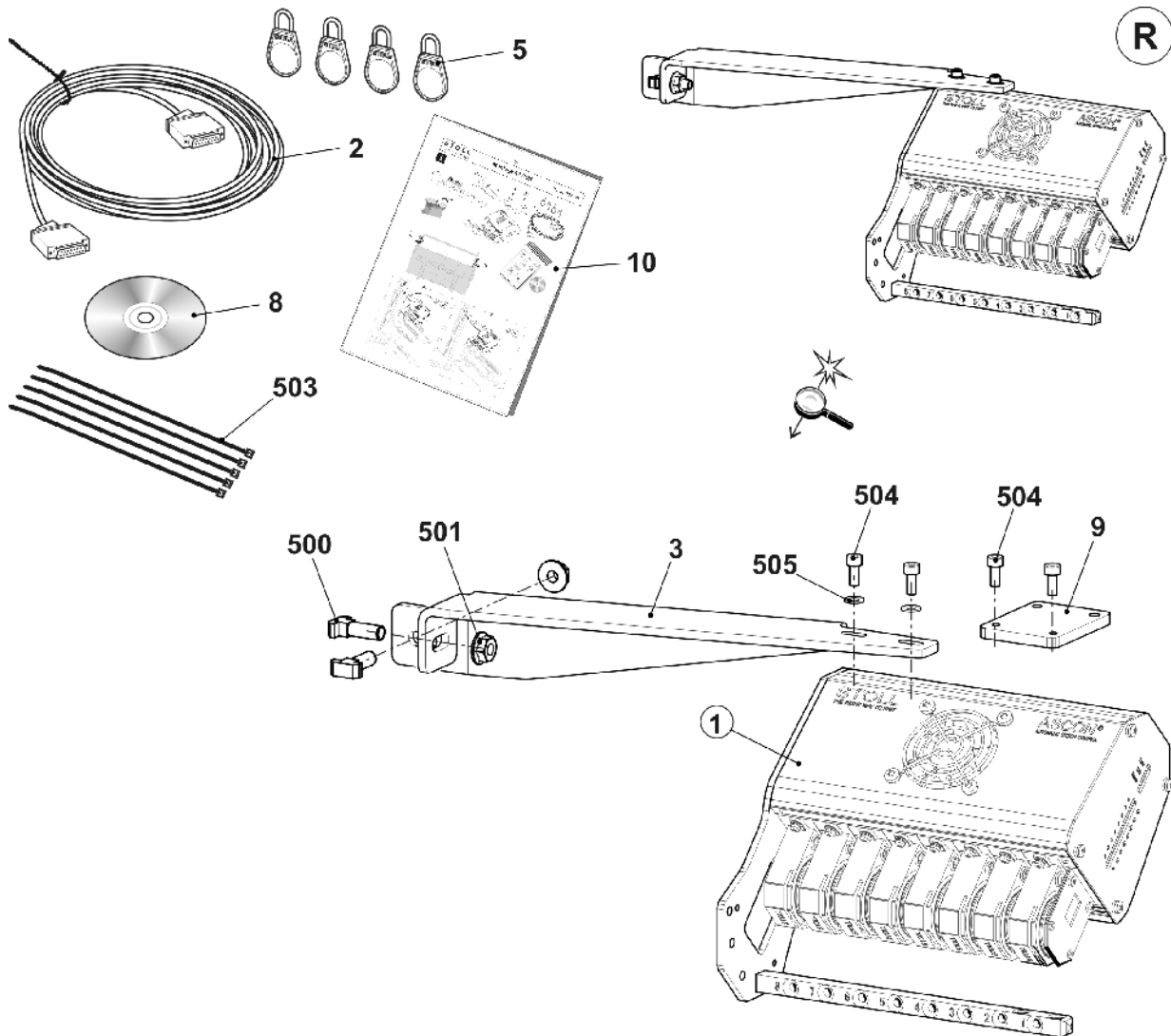
## 16.5.1 Fadenlängenmeseinrichtung links

Pos	Benennung	Id	Pos	Benennung	Id
$\Sigma$	<b>Fadenlängenmeseinrichtung links komplett</b>	<b>257 283</b>	8	Fadenleitstab	257 139
1	Gehäuse	257 281	9	Karte Ascon	255 000
2	Halter	257 278	10	Gewindeleiste	257 138
3	Deckel	257 273	500	Flachkopfschraube M5x10	023 247
4	Lüfter mit Stecker	257 048	501	Schraube 50x15	251 728
5	Schutzgitter Lüfter Servo5	229 142	502	Blehschraube ST3,5x13	022 940
6	Sensor	211 354	503	Kombilinsenschraube M3x10	023 380
6a	Gummilauftring	258 582	504	Federmutter M5	022 873
7	Sensor komplett	212 406	505	Fächerscheibe J3,7	022 554



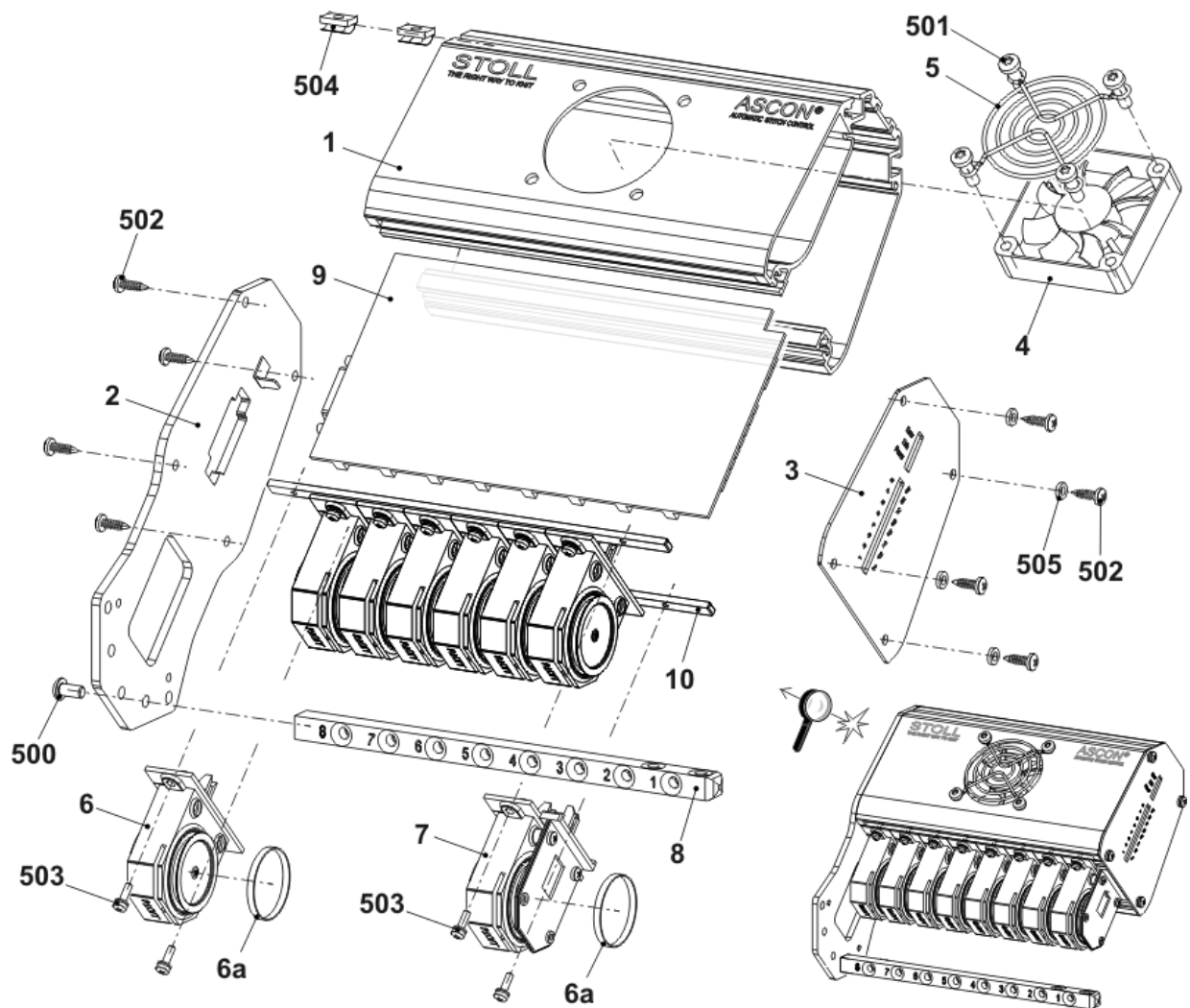
## 16.6 Fadenlängenmesseinrichtung rechts komplett

Pos	Benennung	Id	Pos	Benennung	Id
$\Sigma$	<b>Fadenlängenmesseinrichtung rechts komplett</b>	<b>265 392</b>			
1	Fadenlängenmesseinrichtung rechts komplett	257 282	10	Anleitung Montage ASCON	266 069
2	Kabel ASCON	257 239	500	Hammerschraube M8x25	022 866
3	Halter rechts	265 045	501	Rippsicherungsmutter M8-10	023 026
5	Einstellgewicht	212 241	503	Kabelband 302x4,8	008 642
8	DVD Bedienungsanleitung	258 391	504	Zylinder-Schraube M5x12	020 132
9	Halterplatte	258 386	505	U-Scheibe 5	020 871



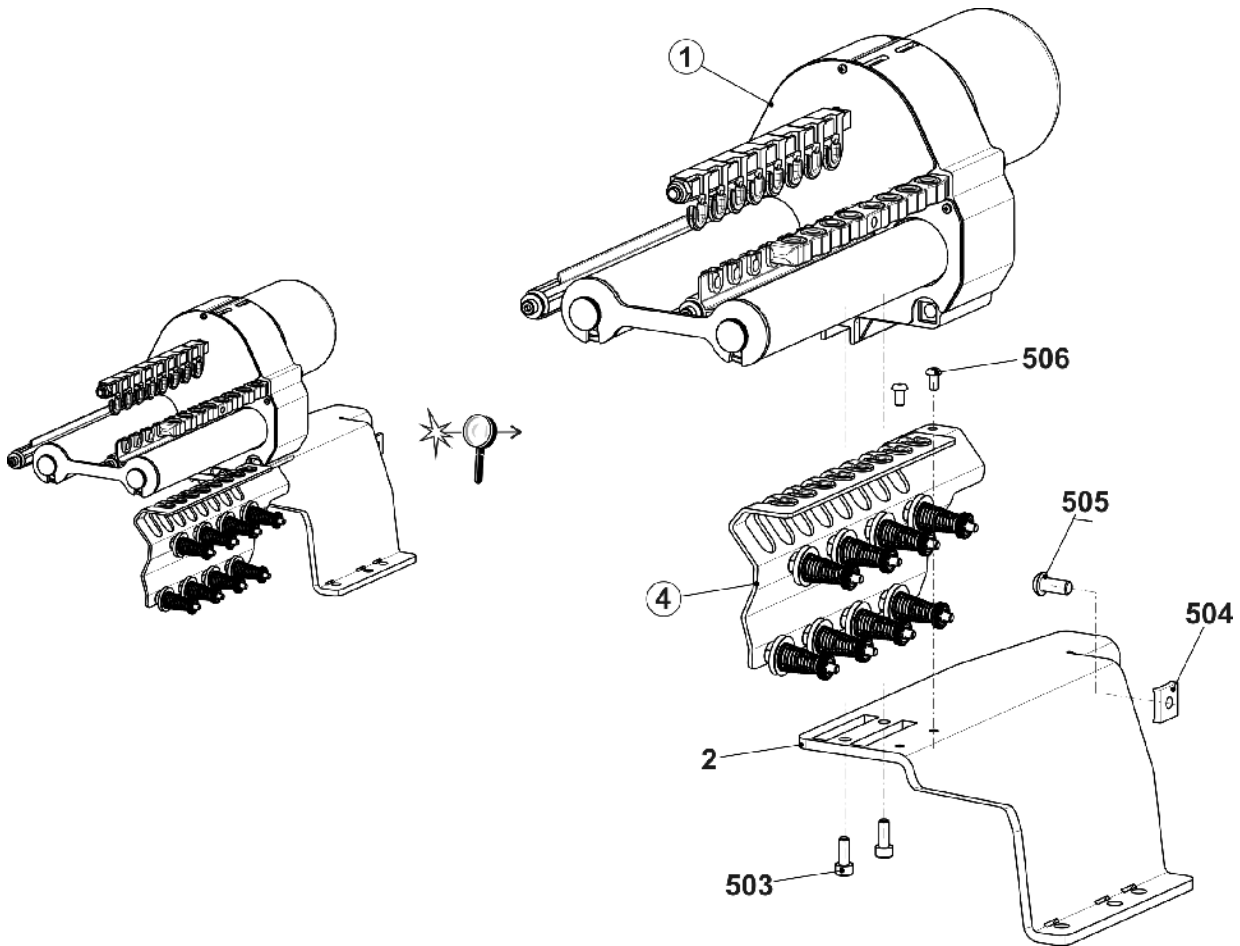
## 16.6.1 Fadenlängenmesseinrichtung rechts

Pos	Benennung	Id	Pos	Benennung	Id
$\Sigma$	<b>Fadenlängenmesseinrichtung rechts komplett</b>	<b>257 282</b>	8	Fadenleitstab	257 139
1	Gehäuse	257 281	9	Karte Ascon	255 000
2	Halter	257 278	10	Gewindeleiste	257 138
3	Deckel	257 273	500	Flachkopfschraube M5x10	023 247
4	Lüfter mit Stecker	257 048	501	Schraube 50x15	251 728
5	Schutzgitter Lüfter Servo5	229 142	502	Blechschrabe ST3,5x13	022 940
6	Sensor	211 354	503	Kombilinsenschraube M3x10	023 380
6a	Gummilaufring	258 582	504	Federmutter M5	022 873
7	Sensor komplett	212 406	505	Fächerscheibe J3,7	022 554



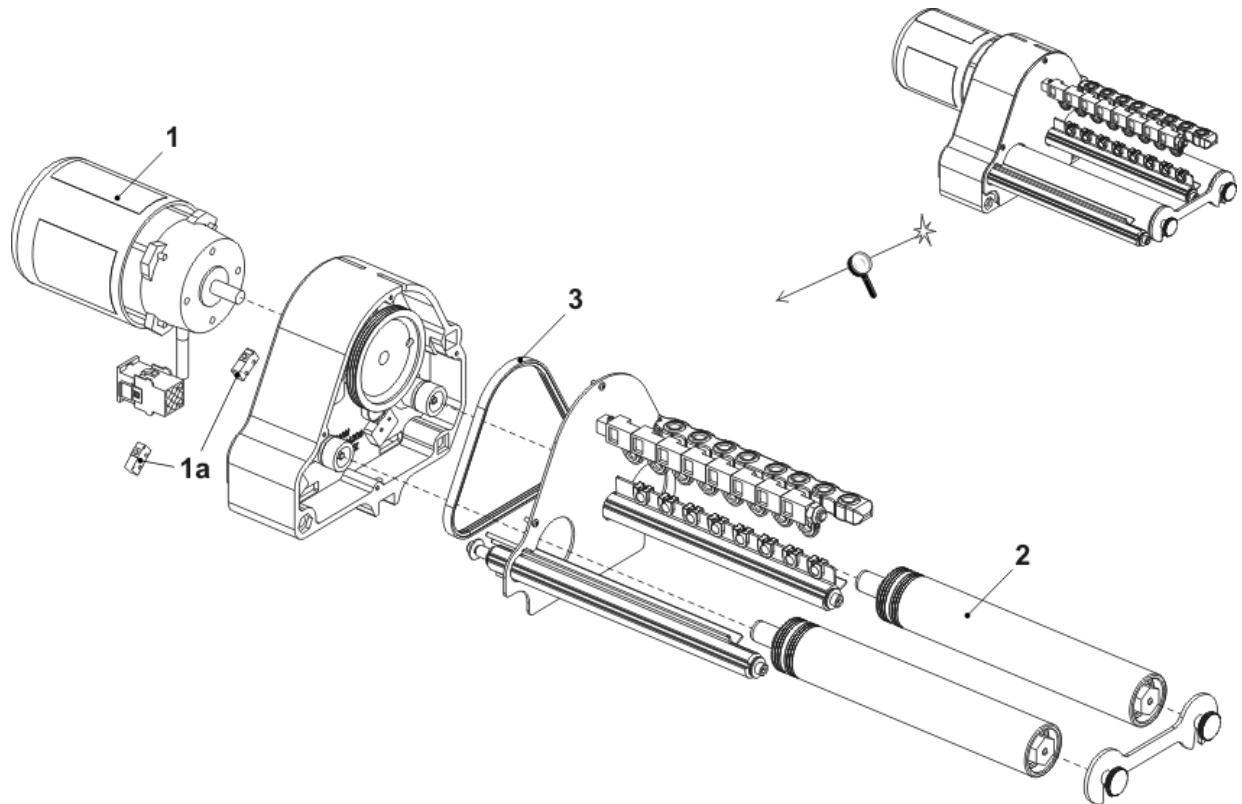
## 16.7 Friktionsfournisseur links

Pos	Benennung	ID	Pos	Benennung	ID
ΣL	Friktionsfournisseur links komplett E10-18	265 436			
	Friktionsfournisseur links komplett E3-8, E6.2	265 437			
1	Friktionsfournisseur links	269 403	503	Zylinder-Schraube M6x16	020 135
2	Halter Fournisseur links	264 453	504	Nutenstein	228 851
4	Bremseinrichtung links E10-18	265 289	505	Flachkopf-Schraube M8x18	251 331
	Bremseinrichtung links E3-8, 6.2	265 055	506	Flachkopf-Schraube M5x10	023 247



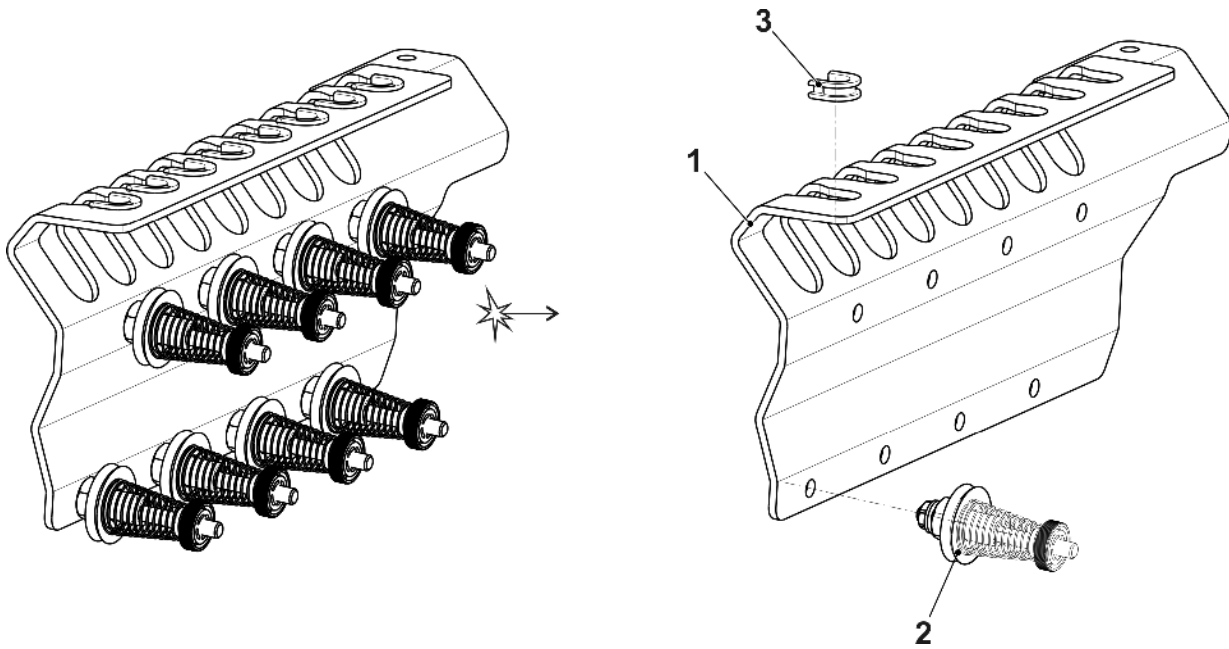
## 16.7.1 Linker Friktionsfournisseur

Pos	Benennung	ID	Pos	Benennung	ID
<b>Σ</b>	<b>Friktionsfournisseur links</b>	<b>269 403</b>			
1	Drehstrommotor komplett	219 800	2	Friktionswalze komplett	269 400
1a	Mikroschalter	008 664	3	Keilrippenriemen V3J 406	206 927



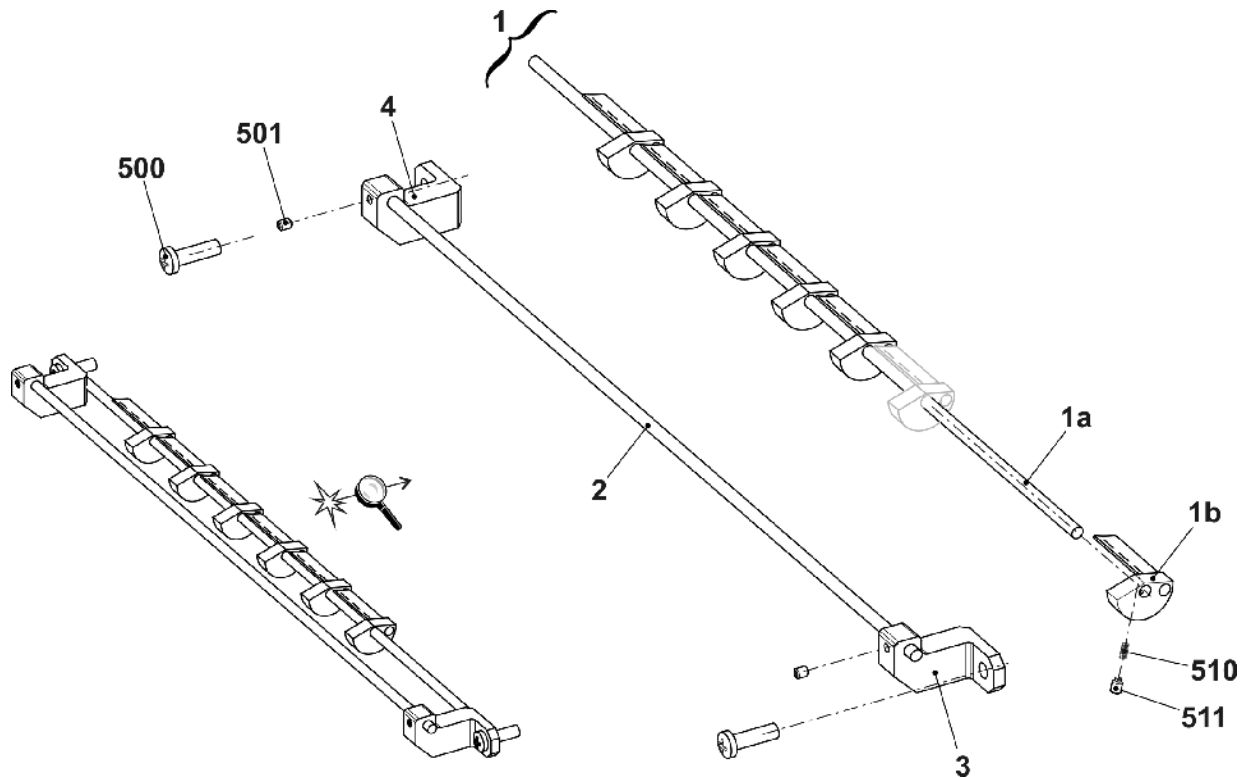
## 16.7.2 Bremseinrichtung links

Pos	Benennung	Id	Pos	Benennung	Id
$\Sigma$	Bremseinrichtung links E10-18	265 289			
	Bremseinrichtung links E3-8, E6.2	265 055			
1	Bremsblech links E10-18	265 287	2	Fadenbremse E10-18	259 440
	Bremsblech links E3-8, 6.2	264 993		Fadenbremse E5-8, 6.2	264 353
			3	Keramiköse offen	240 733



## 16.8 Schleifpapierbremse

Pos	Benennung	Id	Pos	Benennung	Id
<b>Σ</b>	<b>Umbausatz Schleifpapierbremse</b>	<b>257 674</b>			
1	Achse komplett	257 509	2	Welle	241 318
1a	Welle	241 318	3	Halter Schleifpapierbremse	257 586
1b	Einstellteil	257 508	4	Halter Schleifpapierbremse links	257 626
510	Druckfeder 0,32x2,51x14,20	237 444	500	Schraube KB 60x20	237 682
511	Gewindestift M4x6	022 955	501	Gewindestift M4x5	023 088



## 16.9 Einstellbleche, Vorrichtung Nadelbett

Pos	Benennung	Id	Pos	Benennung	Id
<b>Σ1</b>	<b>Fadenführer-Einstellblech Set</b>	<b>266 736</b>			
12	Einstellblech E16-18	265 064	17	Einstellblech V 0,25	267 253
13	Einstellblech E3-4	265 061	18	Einstellblech V 0,5	258 199
14	Einstellblech E10-14	265 063	19	Einstellblech V 1	258 200
15	Einstellblech E2,5.2-8	265 062	20	Einstellblech V 1,5	258 201
<b>Σ2</b>	<b>Vorrichtung Nadelbett komplett</b>	<b>263 625</b>			

